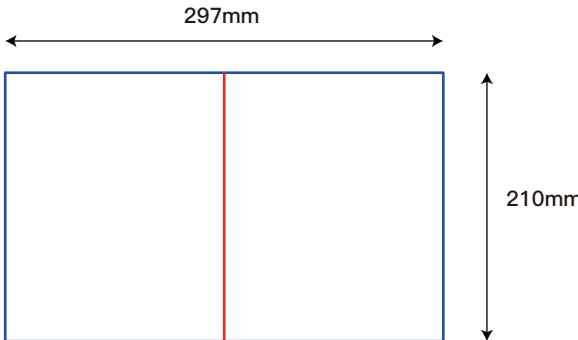


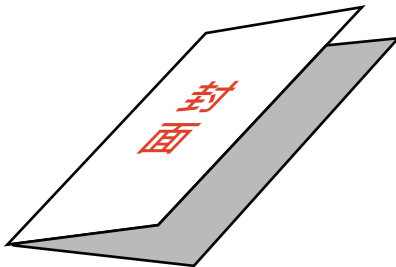
注：此页为技术说明，非印刷内容

刀模线：——
内折线：——

展开尺寸图：



折页效果图：



技术要求：

- 1、材质：105g 铜板纸
- 2、展开尺寸：A4，如图所示折叠成型为A5，xxP
- 3、颜色：单色
- 4、印刷：印刷图档见后续页，双面印刷
- 5、装订方式：折页

符号标识

版本变更

变更

关键尺寸

XXX

编号

XXX

公差

XXX

名称

ERMMM7-01B-
Manual-SAE

图号

材料

规格

PLM号

投影法

第一角投影法

版本

重量G

比例

00

共 1 页

第 1 页

深圳市倍思奇创
新科技有限公司

| | | | | |
|-------------|--------------|-----|------|------------|
| 除 非 另 有 说 明 | 标记 | 处数 | ECO# | 发行时间 |
| 0-30 ±1 | 设计 | | PM | |
| 30-150 ±2 | 绘图 | Lia | 日期 | 2023/08/21 |
| 150-300 ±3 | 审 批 | | 日期 | |
| 300-450 ±4 | 除去所有利边，尖点，毛刺 | | | |
| >450 ±5 | | | | |

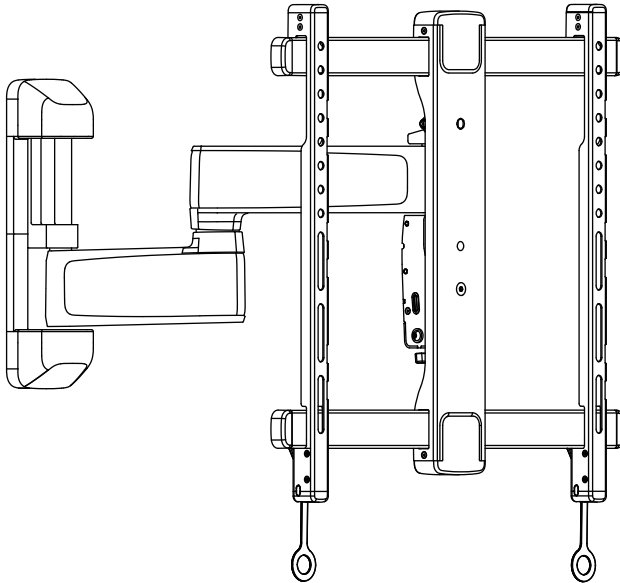
1

2


3

4

ERMMM7-01B

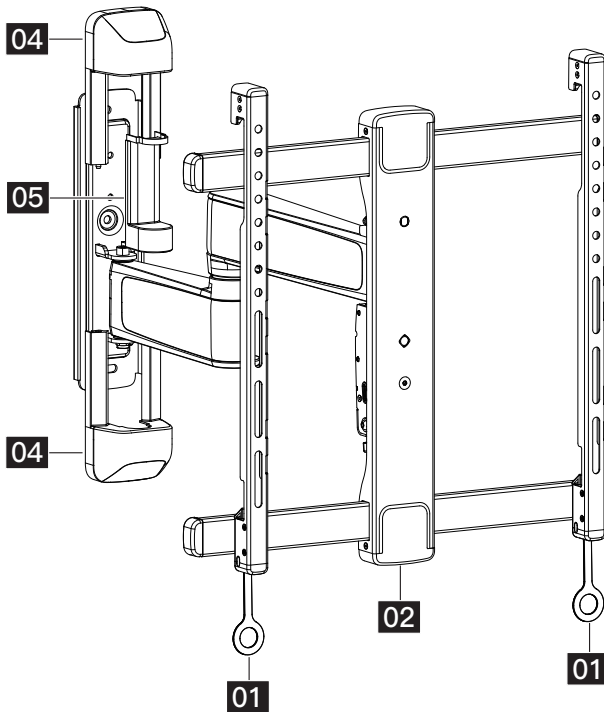
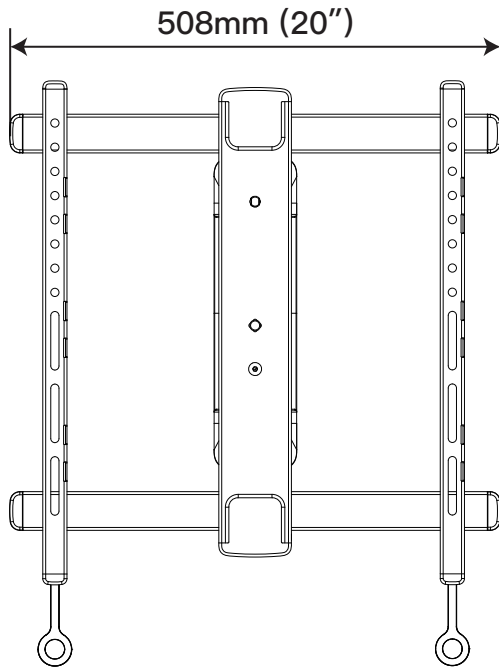


Full-Motion TV Wall Mount

 (877) 419-7832

 support@ergoav.com

 www.ergoav.com



IMPORTANT SAFETY INFORMATION

NOTE

- Please carefully read all instructions before attempting installation. If you do not understand the instructions or if you have any questions or concerns, please call technical support or email customer service.
- Before starting assembly, verify that all parts are included and undamaged. Do not use damaged or defective parts. If you require replacement parts, please call technical support or email customer service.
- Not all hardware included in this package will be used.

CAUTION

- Avoid the risk of personal injury or property damage!
- Do not use this product for any purpose that is NOT explicitly specified in this manual. Do not exceed the maximum weight capacity. We are not liable for damage or injury caused by incorrect assembly, improper mounting, or inappropriate use.

WARNING

- This product is designed for installation on wood stud, solid concrete, concrete block, and brick walls. DO NOT install on drywall alone.
- The wall must be capable of supporting four times the weight of the TV and mount combined.
- This product contains small parts that may pose a choking hazard.

Note for Wood Stud Installation (Page 10–11)

- Avoid the risk of personal injury or property damage! Tighten the lag screws only until they are pulled firmly against the wall plate (DO NOT overtighten). Do not use a drill; only use a socket wrench.
- Do not use wall anchors for this mounting option. Wall anchors are used for solid concrete, concrete block, and brick installations only.
- Minimum wood stud size: 1 1/2" W x 3 1/2" D (38 x 89mm)
- Wood stud spacing: 8" to 16" (center to center)
- Note: If the wood studs are more than 16" apart, or if the studs are not in the desired mounting location, you can secure (2) wood boards (or extension brackets) to the wall studs, then install the TV mount on the boards. Minimum wood board dimensions: 1 1/2" T x 3 1/2" W x >18" L (38 x 89 x >457mm)

Note for Solid Concrete, Concrete Block, or Brick Wall Installation (Page 11–12)

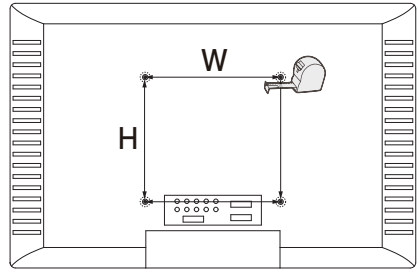
- Avoid the risk of personal injury or property damage! Tighten the lag screws only until they are pulled firmly against the wall plate (DO NOT overtighten). Do not use a drill; only use a socket wrench.
- Mount the arm assembly / wall plate directly on the concrete surface.
- Minimum solid concrete thickness: 8" (203mm)
- Minimum concrete block size: 8 x 8 x 16" (203 x 203 x 406mm)
- Never drill into the mortar between blocks or bricks.

Before getting started, make sure this mount is compatible.

1

VESA Pattern Compatibility

- ☑ 100 x 100mm
- ☑ 200 x 200mm
- ☑ 200 x 300mm
- ☑ 200 x 400mm
- ☑ 300 x 200mm
- ☑ 300 x 300mm
- ☑ 400 x 200mm
- ☑ 400 x 300mm
- ☑ 400 x 400mm



Max: 400 x 400 mm (15.7 x 15.7")
Min: 100 x 100mm (7.9 x 7.9")

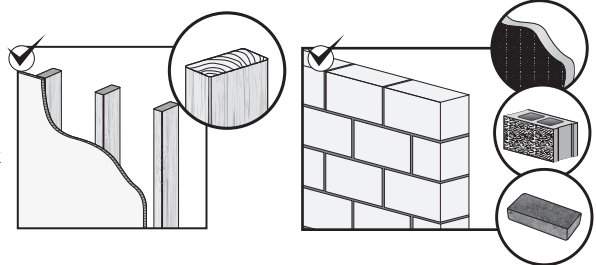
2

If the TV weighs more than 75 lbs (34 kg), do not use this product.

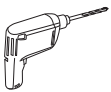


3

Suitable for installation on wood stud, solid concrete, concrete block, and brick walls. DO NOT install on drywall alone.



4 Tools Needed (Not Included)



Electric Drill



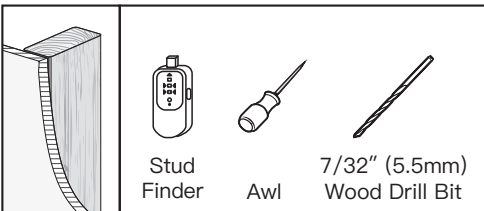
Pencil



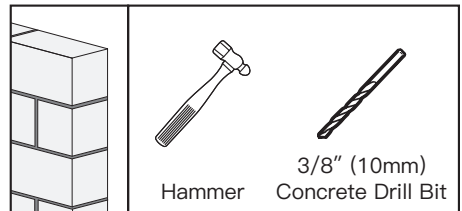
Phillips Screwdriver



1/2" (13mm)
Socket Wrench

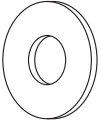


For Wood Stud Walls

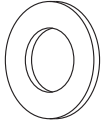


For Solid Concrete, Concrete Block, and
Brick Walls

Supplied Parts and Hardware for Step 1



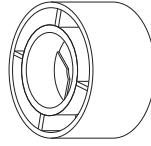
Washer
M4/M5
[B1] x 4



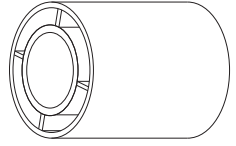
Washer
M6/M8
[B2] x 4



Spacer
L2.5mm
[F1] x 8



Spacer
L10mm
[F2] x 4



Spacer
L22mm
[F3] x 4

M4

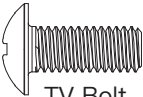


TV Bolt
M4 x 12mm
[C1] x 4

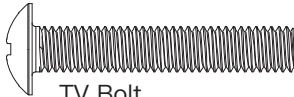


TV Bolt
M4 x 30mm
[C2] x 4

M6

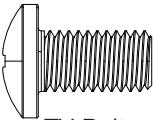


TV Bolt
M6 x 15mm
[D1] x 4

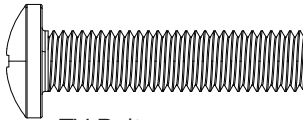


TV Bolt
M6 x 35mm
[D2] x 4

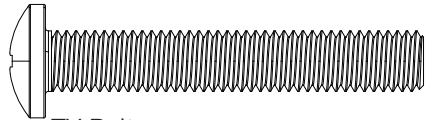
M8



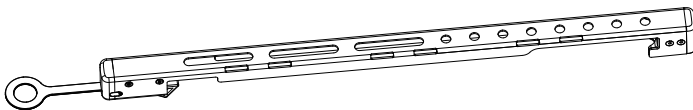
TV Bolt
M8 x 15mm
[E1] x 4



TV Bolt
M8 x 35mm
[E2] x 4



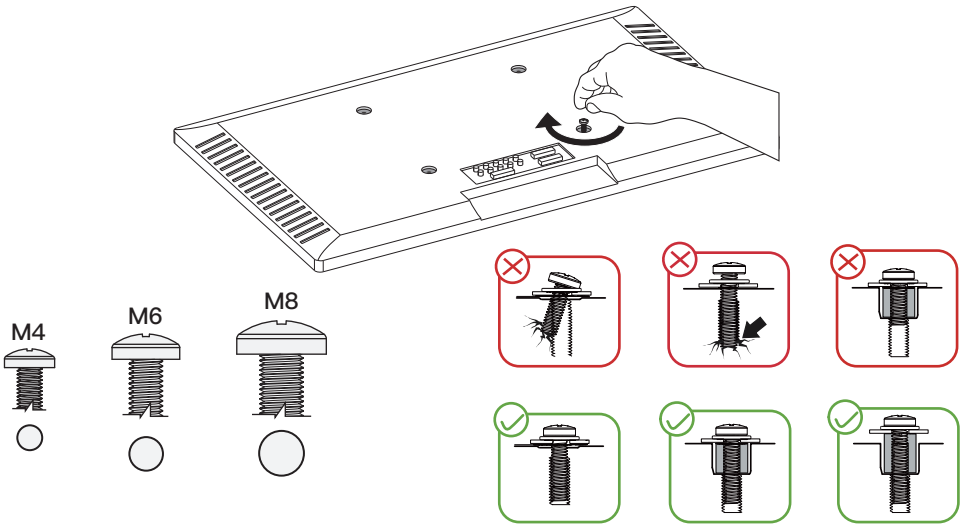
TV Bolt
M8 x 50mm
[E3] x 4



TV Bracket
01 x 2

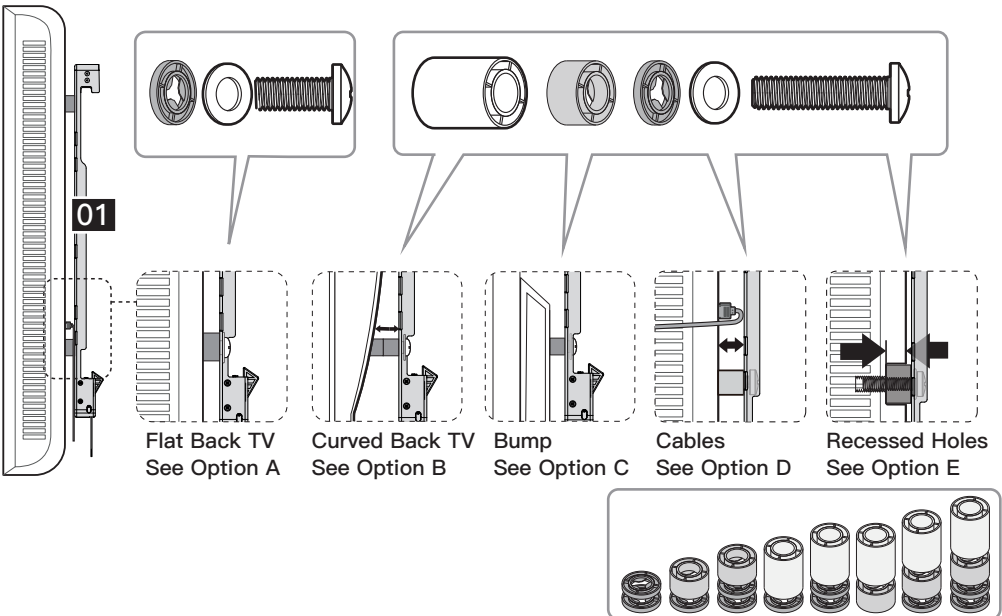
Step 1 Attach the TV Brackets to the TV

1-1 Select TV Bolts

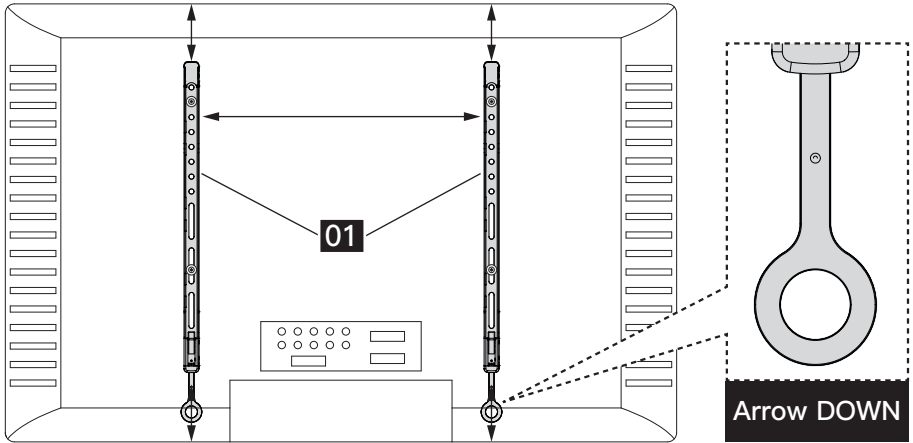


Hand thread bolts into the threaded inserts on the back of your TV to determine which bolt (M4, M6 or M8) to use. A minimum of 4-5 turns into the threading is required. Do not turn past the bottom of the hole.

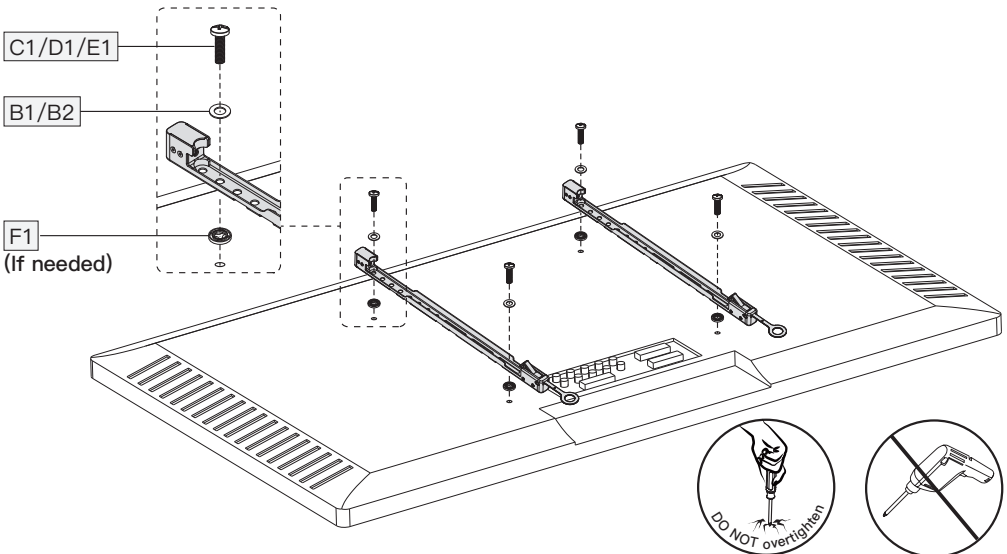
1-2 Spacer and Bolt Configurations



1-3 Attach the TV Brackets to Your TV

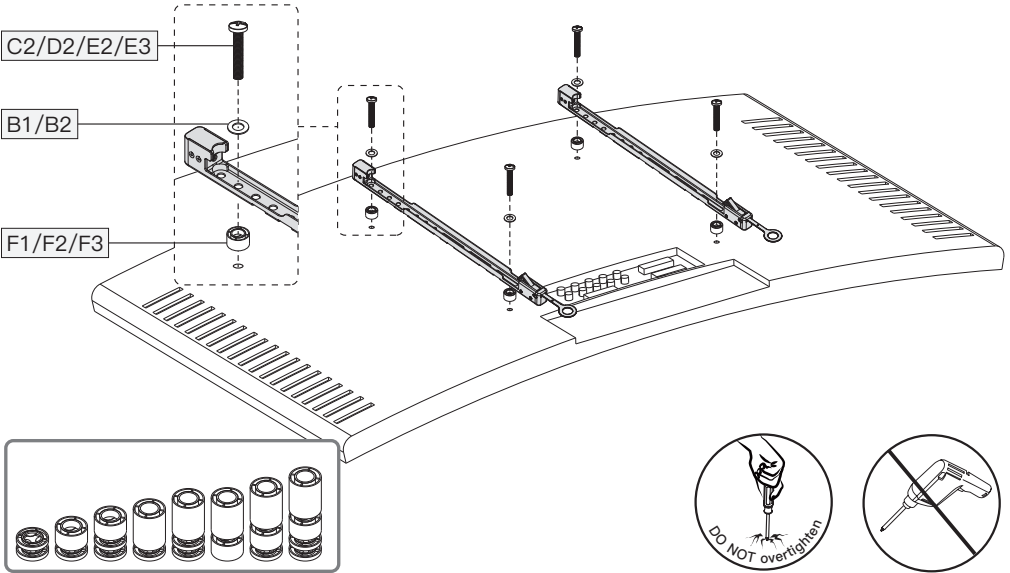


Option A (For Flat Back TVs)



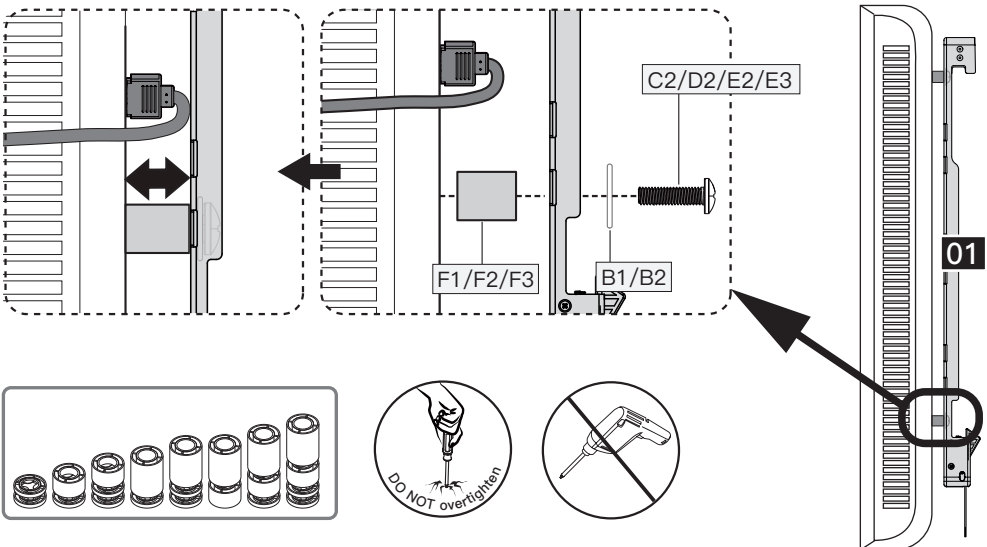
Add spacers if needed to fit the bolt length and TV back.

Option B (For Curved Back TVs)



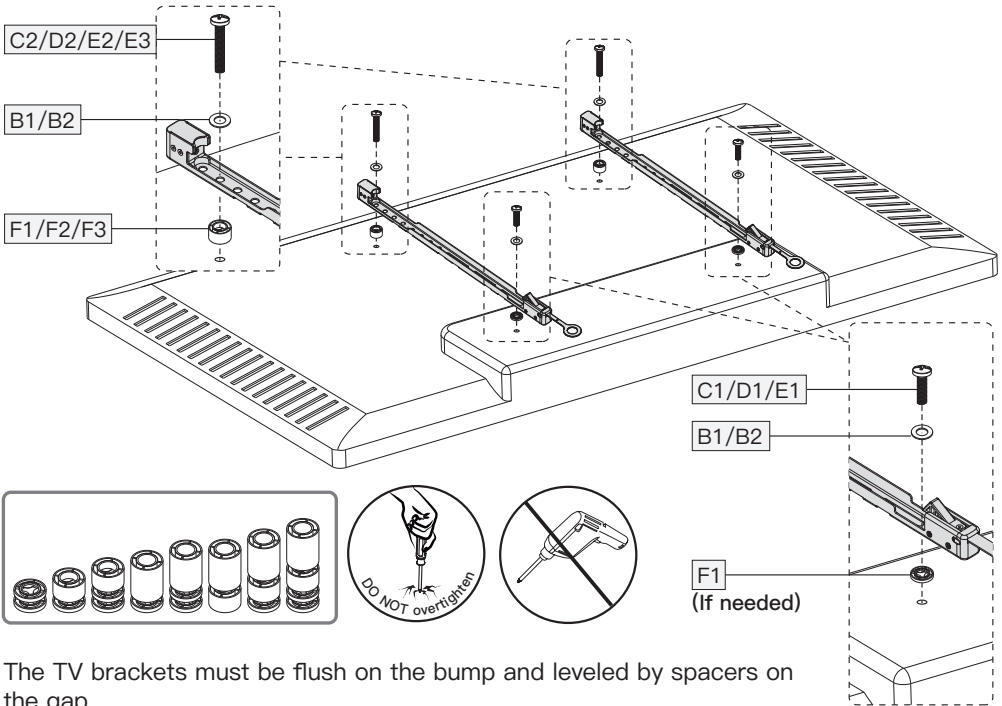
Spacers must be tall enough so that the curved back of the TV does not interfere with the mounting plate.

Option C (For TVs with Protruding Cables)



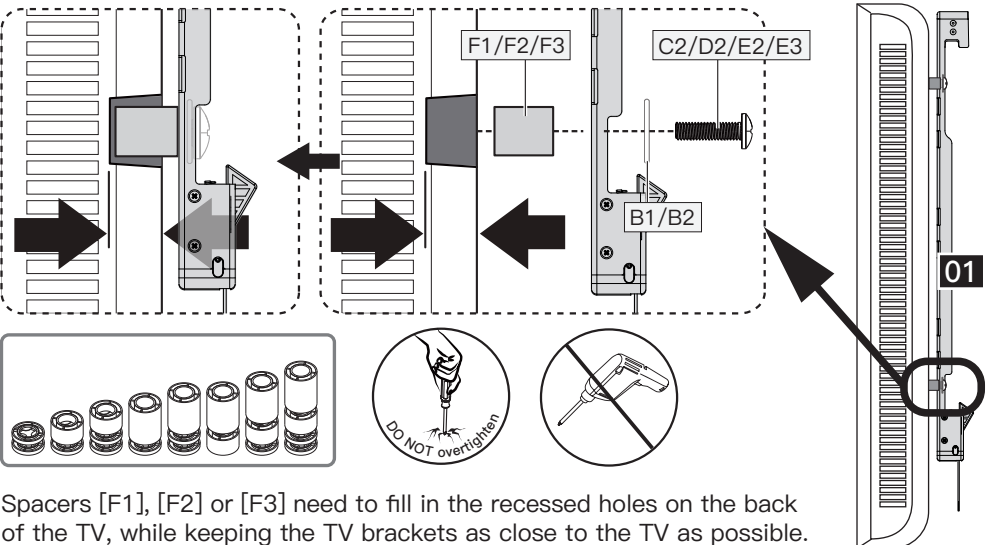
Use spacers [F1], [F2] or [F3] to create extra space between the TV and TV brackets.

Option D (For TVs with a Bump)



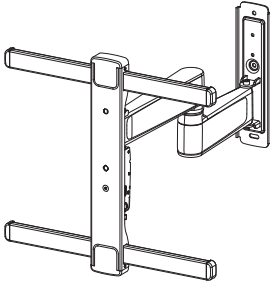
The TV brackets must be flush on the bump and leveled by spacers on the gap.

Option E (For TVs with Recessed Holes)



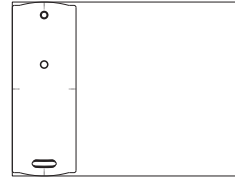
Spacers [F1], [F2] or [F3] need to fill in the recessed holes on the back of the TV, while keeping the TV brackets as close to the TV as possible.

Supplied Parts and Hardware for Step 2



Arm Assembly / Wall Plate

02 x 1

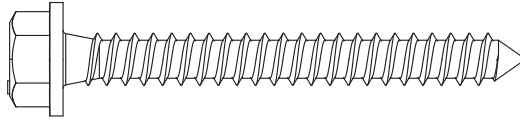


Wall Plate Template

03 x 1

Lag Screw
ST 5/16 x 2 3/4"

A1 x 3



Wall Anchor

A2 x 3



! CAUTION!

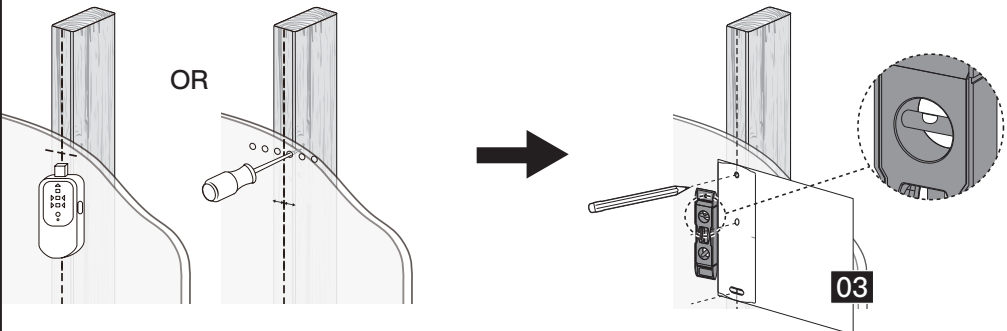
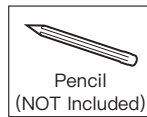
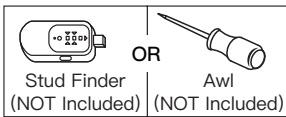
This anchor is for concrete or brick walls ONLY. DO NOT use them in drywall or wood studs.

Step 2 Mount the Arm Assembly / Wall Plate on the Wall

Option A: For Wood Studs, follow Page 10–11.

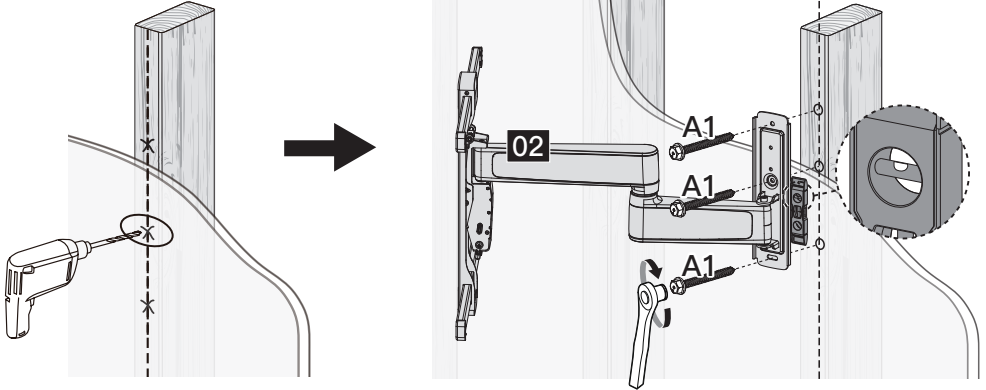
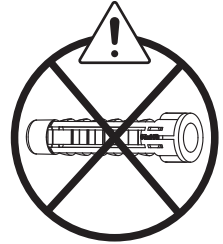
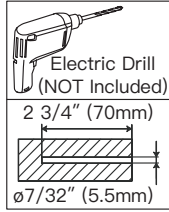
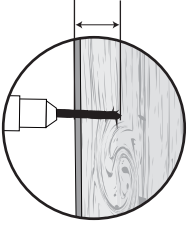
Option B: For Solid Concrete or Concrete Block Wall, follow Page 11–12.

Option A



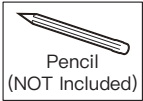
Use a stud finder to locate wood studs, or use an awl to find the edges. Mark the edge and center positions. Position the Wall Plate Template [03] at your desired height and line up the holes with your stud centerline. Level the Wall Plate Template [03] and mark the holes.

2 3/4" (70mm)

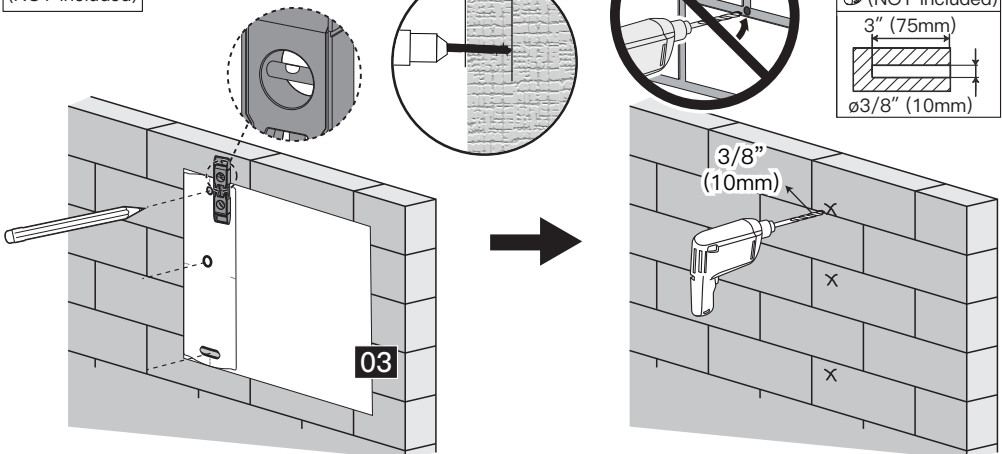
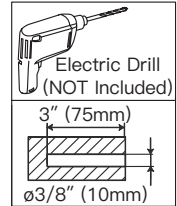
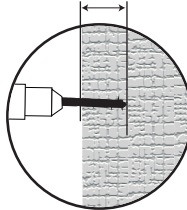


Drill 3 pilot holes using a 7/32" (5.5mm) diameter drill bit. Make sure the depth is not less than 2 3/4" (70mm). Mount the Arm Assembly / Wall Plate [02] on the wall using the Lag Screws [A1]. Tighten the Lag Screws only until they are pulled firmly against the Wall Plate (DO NOT overtighten).

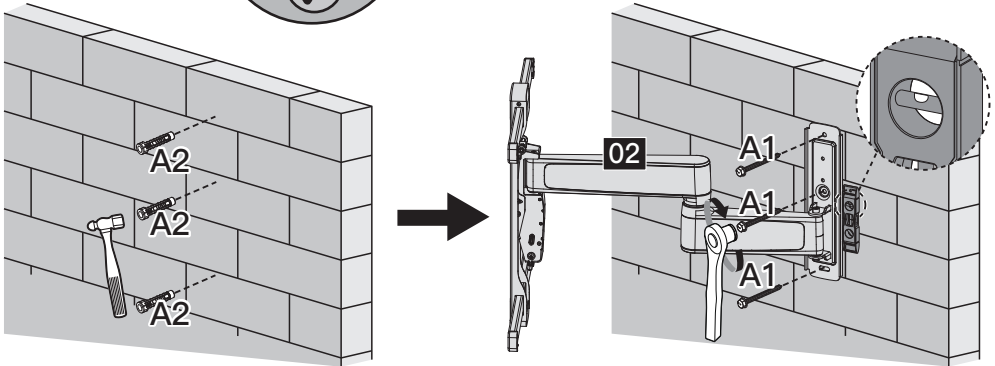
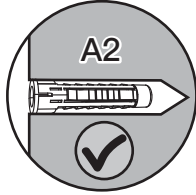
Option B



3" (75mm)

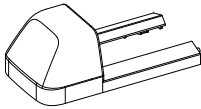


Position the Wall Plate Template [03] at your desired height. Level the template and mark the holes. Drill 3 pilot holes using a 3/8" (10mm) diameter drill bit. Make sure the depth is not less than 3" (75mm). Never drill into the mortar between blocks or bricks.



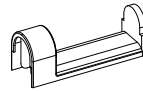
Use a hammer to tap the Anchors [A2] into the drilled holes. Ensure the anchors are seated flush with the concrete or brick surface. Mount the Arm Assembly / Wall Plate [02] on the wall using the Lag Screws [A1] and Anchors [A2]. Tighten the Lag Screws [A1] only until they are pulled firmly against the Wall Plate (DO NOT overtighten).

Supplied Parts and Hardware for Step 3



Large Wall Panel Cover

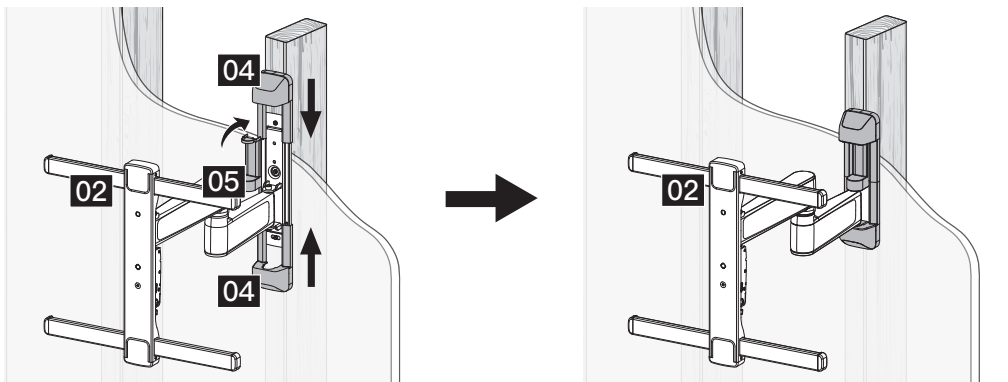
04 x 2



Small Wall Panel Cover

05 x 1

Step 3 Mount the Wall Panel Cover on the Wall Plate

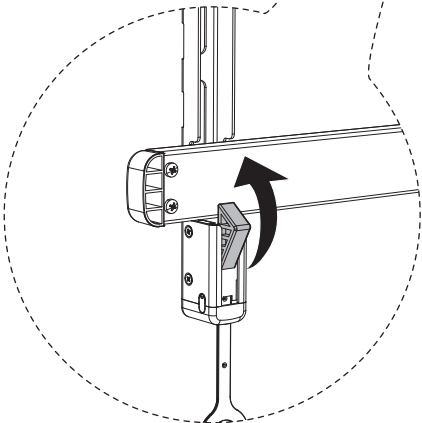
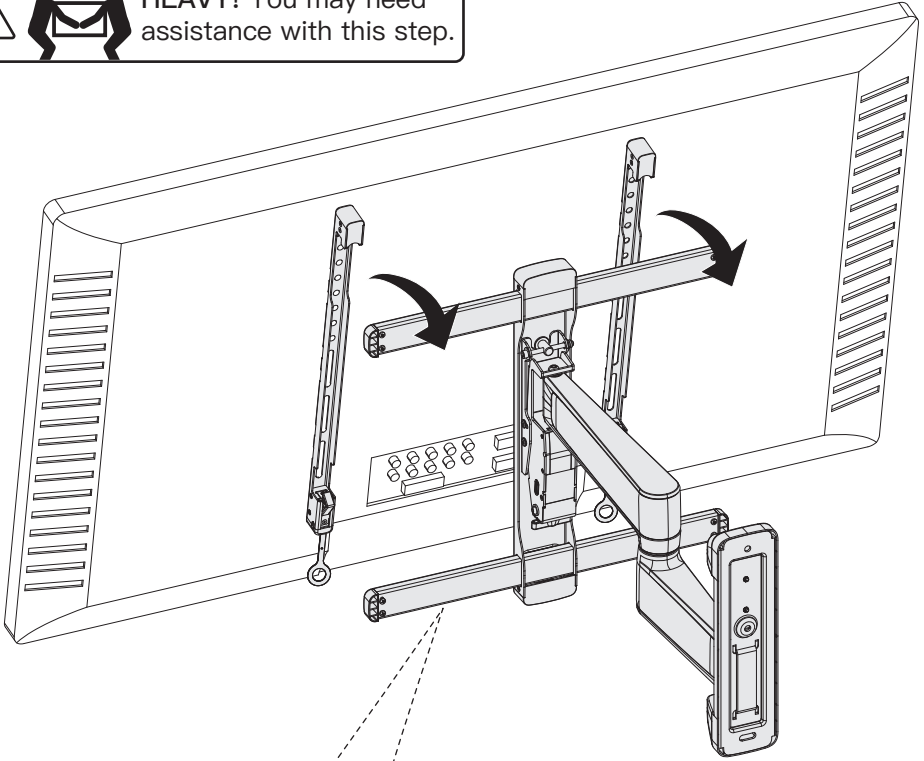


After firmly installing the Wall Plate [02] onto the wall, it is necessary to install two Wall Panel Cover [04] & [05] of different sizes onto the Wall Plate.

Step 4 Hang the TV on the Front Support

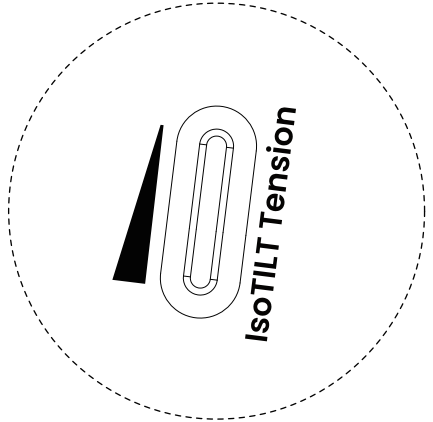
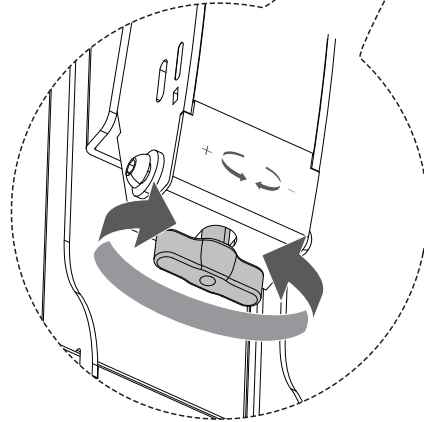
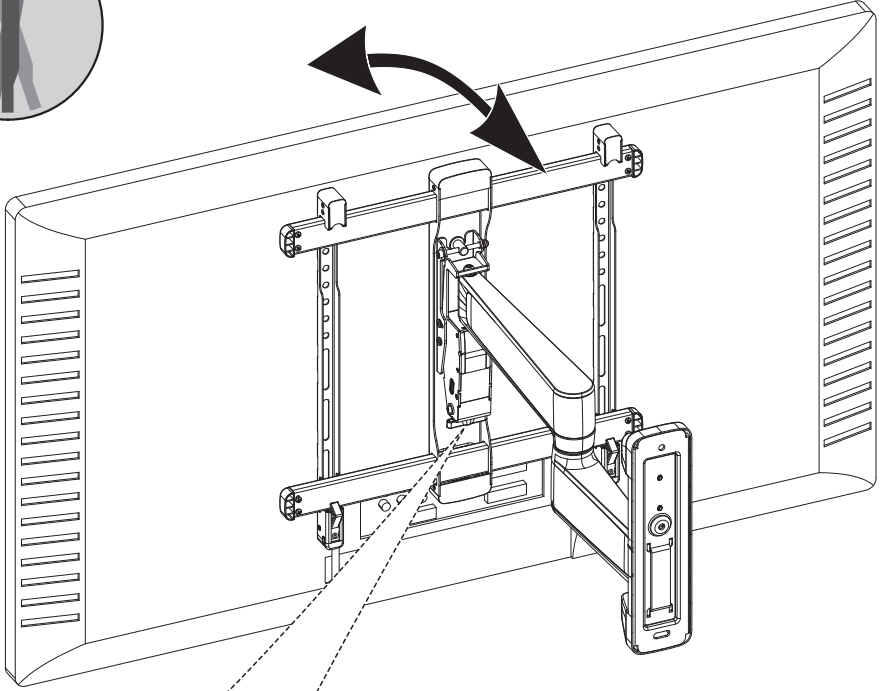
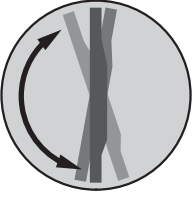


HEAVY! You may need assistance with this step.



Hang the TV on the front support, making sure the upper and lower hooks on the TV brackets fit over the front support bars.

Step 5 Tilt Adjustment



1. Adjust the knob according to the weight of the TV. This will allow the TV to stay at any tilt angle.
2. Clockwise will increase tension to match heavier TVs, which will move the indicator lower.
3. Counterclockwise to reduce tension to match lighter TVs, which will move the indicator higher.

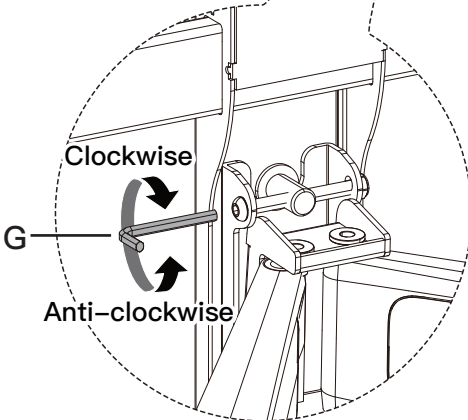
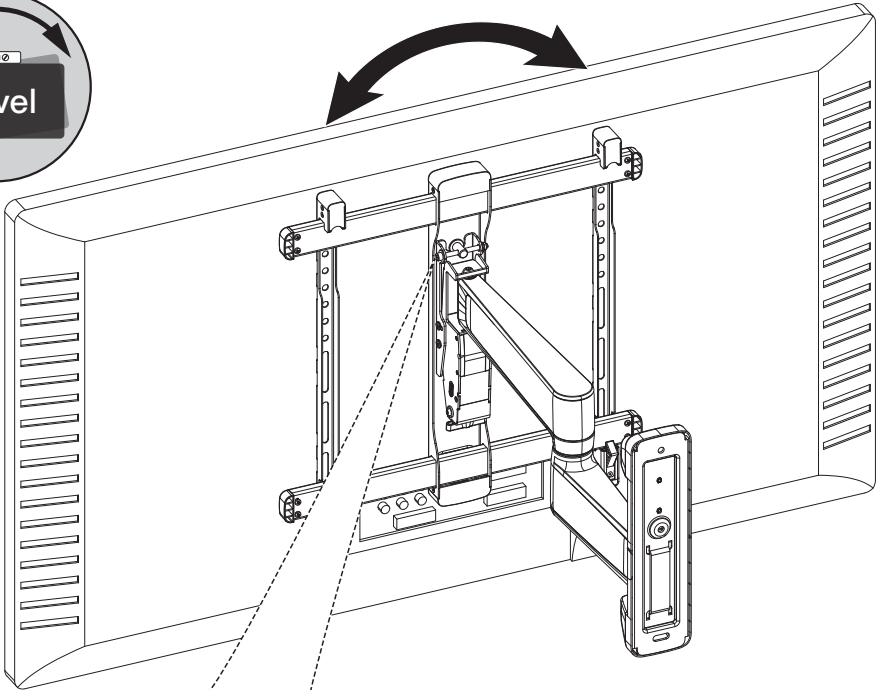
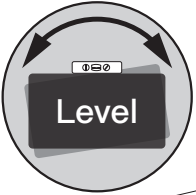
NOTE: For heavier TV's, indicator should be toward the bottom and for lighter TVs, indicator should be toward the top.

Supplied Parts and Hardware for Step 6



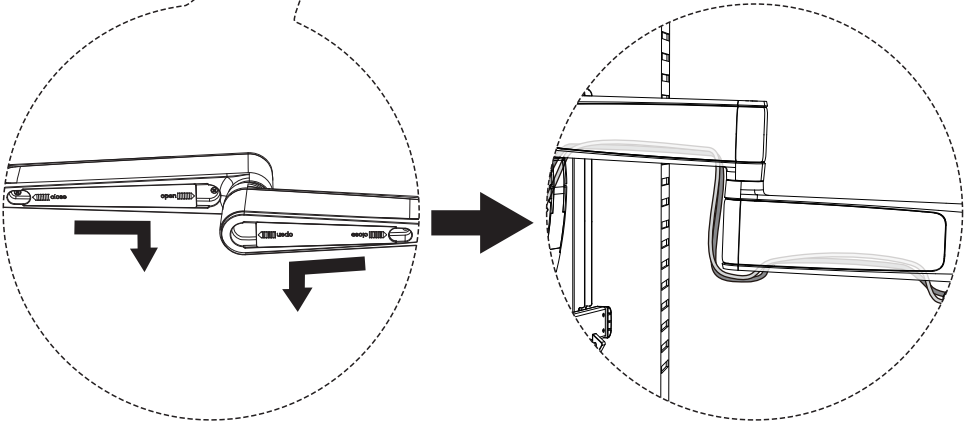
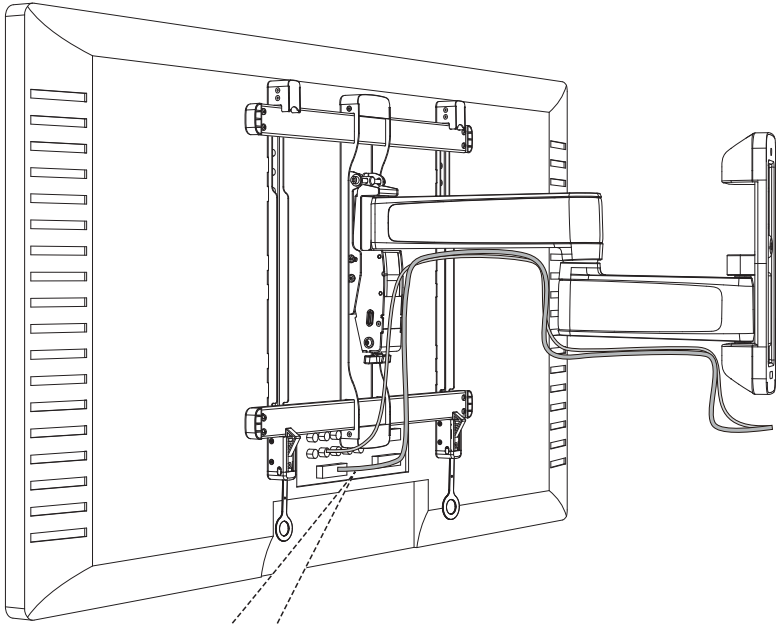
Allen Wrench
[G]

Step 6 Level Adjustment



Horizontal adjustment can be done using an Allen Wrench [G]. When adjusting clockwise, the TV will tilt downwards to the right. When adjusting counterclockwise, the TV will tilt downwards to the left.

Step 7 Manage Cables



Before organizing the cables, it is necessary to first remove the plastic cover underneath the arm in the direction indicated in the diagram. Then, place the cables inside the arm.

INFORMATIONS DE SÉCURITÉ IMPORTANTES

REMARQUE

- Veuillez lire attentivement toutes les instructions avant d'entamer l'installation. Si vous ne comprenez pas les instructions ou si vous avez des questions ou des préoccupations, veuillez appeler le support technique ou envoyer un e-mail au service client.
- Avant de commencer l'assemblage, vérifiez que toutes les pièces sont incluses et non endommagées. N'utilisez pas de pièces endommagées ou défectueuses. Si vous avez besoin de pièces de rechange, veuillez appeler le support technique ou envoyer un e-mail au service client.
- Toutes les pièces fournies dans cet emballage ne seront pas utilisées.

ATTENTION

- Évitez tout risque de blessure corporelle ou de dommage matériel !
- N'utilisez pas ce produit à des fins qui ne sont PAS explicitement spécifiées dans ce manuel. Ne dépassez pas la capacité de poids maximale. Nous ne sommes pas responsables des dommages ou des blessures causés par un montage incorrect, un montage inapproprié ou une utilisation incorrecte.

AVERTISSEMENT

- Ce produit est conçu pour être installé sur des montants en bois, du béton solide, des blocs de béton et des murs en briques. NE PAS installer sur du plâtre seul.
- Le mur doit être capable de supporter quatre fois le poids combiné de la télévision et du support.
- Ce produit contient de petites pièces qui peuvent présenter un risque d'étouffement.

Note pour l'installation sur montant en bois (Pages 24–25)

- Évitez tout risque de blessure corporelle ou de dommage matériel ! Serrez les vis à bois jusqu'à ce qu'elles soient fermement fixées contre la plaque murale (NE PAS trop serrer). N'utilisez pas de perceuse ; utilisez uniquement une clé à douille.
- N'utilisez pas de chevilles murales pour cette option de montage. Les chevilles murales sont uniquement utilisées pour les installations sur béton solide, blocs de béton et murs en briques.
- Taille minimale des montants en bois : 1 1/2" L x 3 1/2" P (38 x 89 mm)
- Espacement des montants en bois : 8" à 16" (centre à centre)
- Remarque : Si les montants en bois sont espacés de plus de 16" ou s'ils ne se trouvent pas à l'emplacement de montage souhaité, vous pouvez fixer (2) planches en bois (ou des supports d'extension) aux montants, puis installer le support TV sur les planches. Dimensions minimales des planches en bois : 1 1/2" É x 3 1/2" L x >18" L (38 x 89 x >457 mm)

Note pour l'installation sur béton solide, blocs de béton ou mur en briques (Pages 25–26)

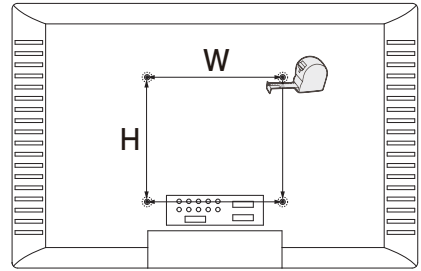
- Évitez tout risque de blessure corporelle ou de dommage matériel ! Serrez les vis à bois jusqu'à ce qu'elles soient fermement fixées contre la plaque murale (NE PAS trop serrer). N'utilisez pas de perceuse ; utilisez uniquement une clé à douille.
- Montez l'ensemble du bras / la plaque murale directement sur la surface en béton.
- Épaisseur minimale du béton solide : 8" (203 mm)
- Taille minimale des blocs de béton : 8 x 8 x 16" (203 x 203 x 406 mm)
- Ne percez jamais dans le mortier entre les blocs ou les briques.

Avant de commencer, assurez-vous que ce support est compatible.

1

Compatibilité de motif VESA

- 100 x 100mm
- 200 x 200mm
- 200 x 300mm
- 200 x 400mm
- 300 x 200mm
- 300 x 300mm
- 400 x 200mm
- 400 x 300mm
- 400 x 400mm



Maximum: 400 x 400 mm (15.7 x 15.7")

Minimum: 100 x 100mm (7.9 x 7.9")

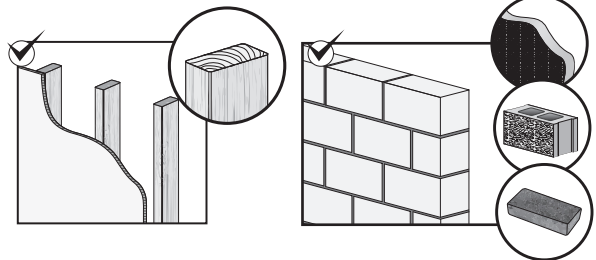
2

Si le téléviseur pèse plus de 75 livres (34 kg), n'utilisez pas ce produit.

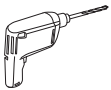


3

Convient pour une installation sur montant en bois, béton solide, blocs de béton et murs en briques. NE PAS installer sur du plâtre seul.



4 Outils requis (non inclus)



Perceuse électrique



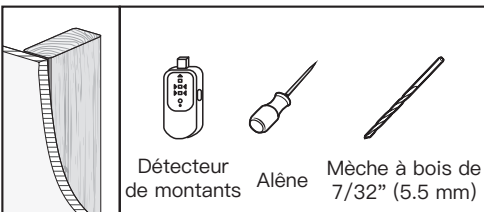
Crayon



Tournevis cruciforme



Clé à douille de 1/2" (13 mm)



Détecteur de montants

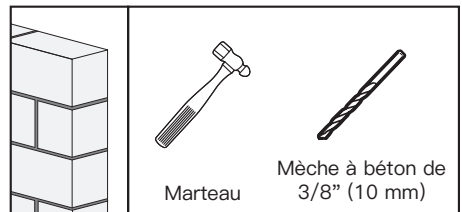


Alêne



Mèche à bois de 7/32" (5.5 mm)

Pour les murs en montants en bois



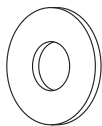
Marteau



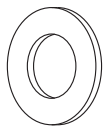
Mèche à béton de 3/8" (10 mm)

Pour les murs en béton solide, blocs de béton et briques

Pièces et quincaillerie fournies pour l'étape 1



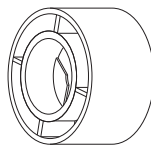
Rondelle
M4/M5
[B1] x 4



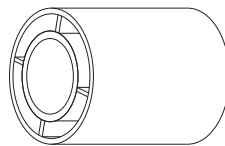
Rondelle
M6/M8
[B2] x 4



Entretoise
L2.5mm
[F1] x 8

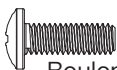


Entretoise
L10mm
[F2] x 4



Entretoise
L22mm
[F3] x 4

M4

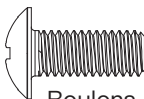


Boulons de TV
M4 x 12mm
[C1] x 4



Boulons de TV
M4 x 30mm
[C2] x 4

M6

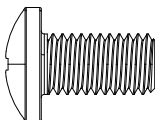


Boulons de TV
M6 x 15mm
[D1] x 4

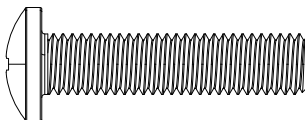


Boulons de TV
M6 x 35mm
[D2] x 4

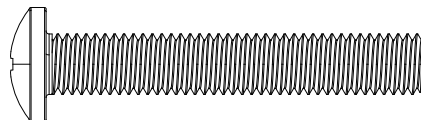
M8



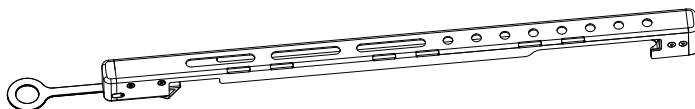
Boulons de TV
M8 x 15mm
[E1] x 4



Boulons de TV
M8 x 35mm
[E2] x 4



Boulons de TV
M8 x 50mm
[E3] x 4

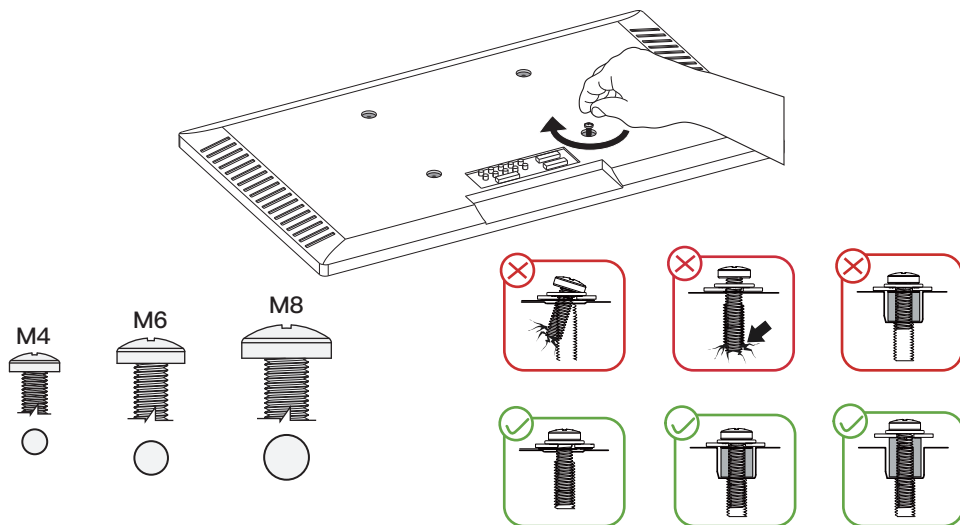


Support pour téléviseur

01 x 2

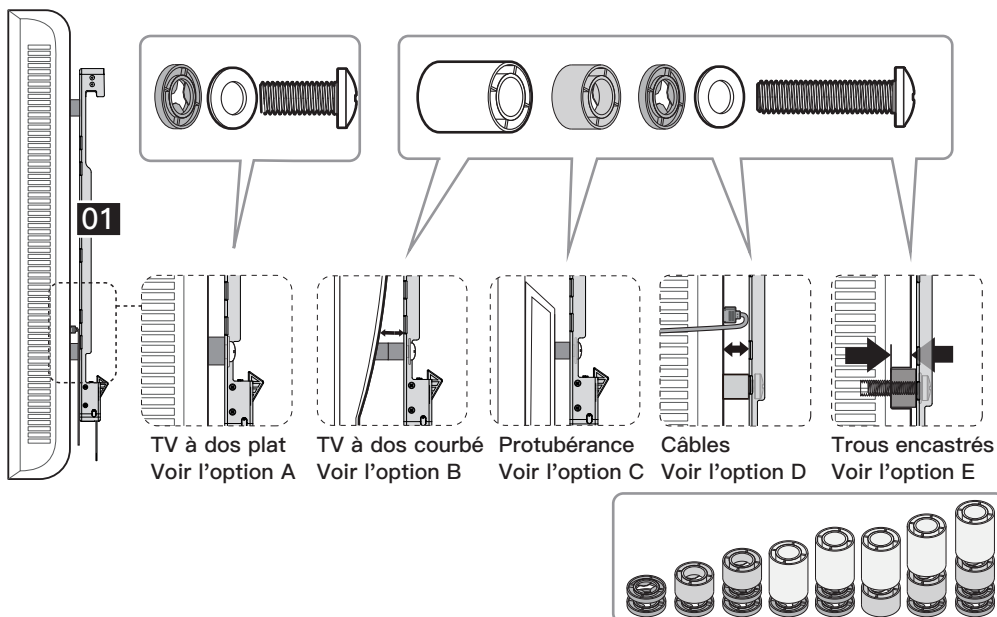
Étape 1 : Fixez les supports pour téléviseur au téléviseur

1-1 Sélectionnez les boulons TV

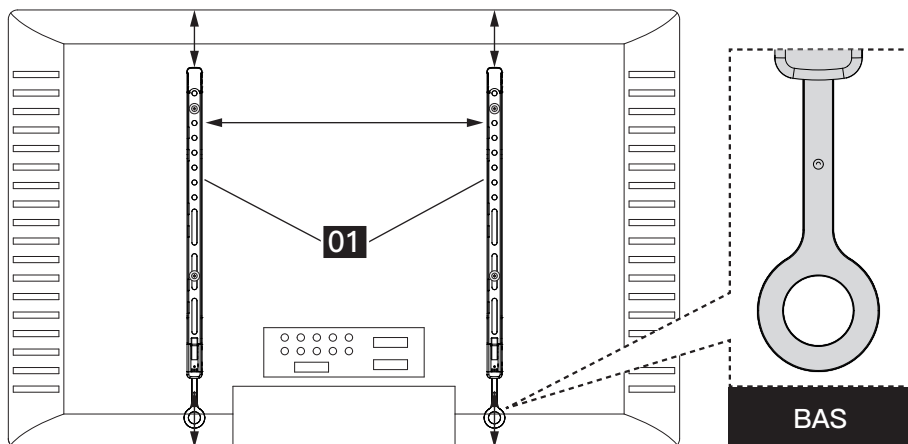


Vissez manuellement les boulons dans les inserts filetés à l'arrière de votre téléviseur pour déterminer quelle taille de boulon (M4, M6 ou M8) utiliser. Un minimum de 4 à 5 tours dans le filetage est requis. Ne tournez pas au-delà du fond du trou.

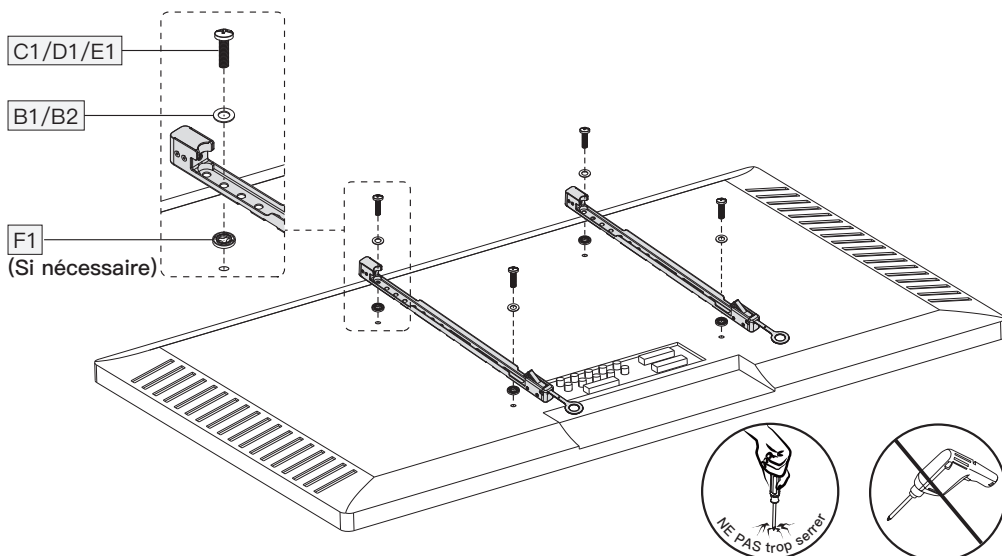
1-2 Configuration des entretoises et des boulons



1-3 Fixez les supports pour téléviseur à votre téléviseur

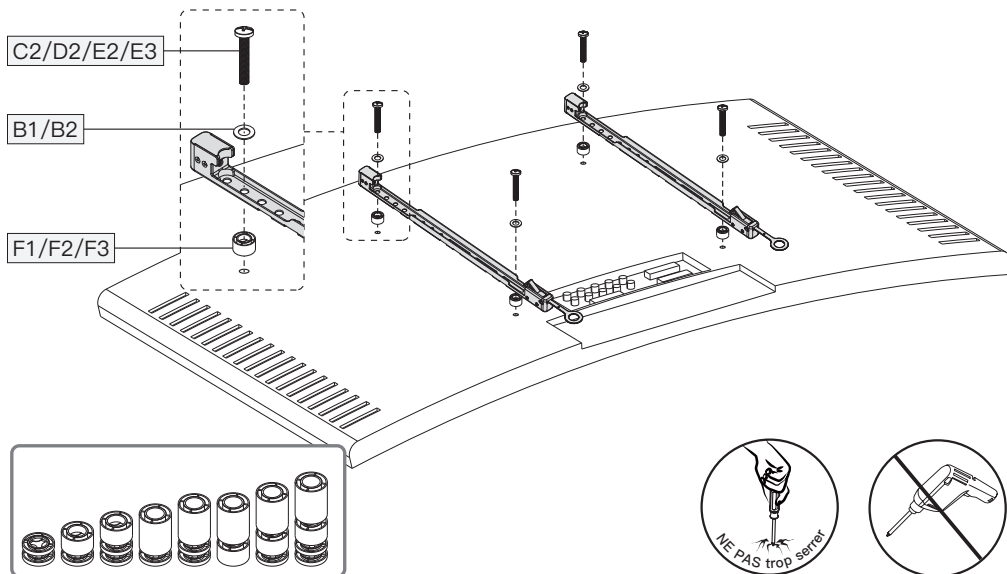


Option A (Pour les téléviseurs à dos plat)



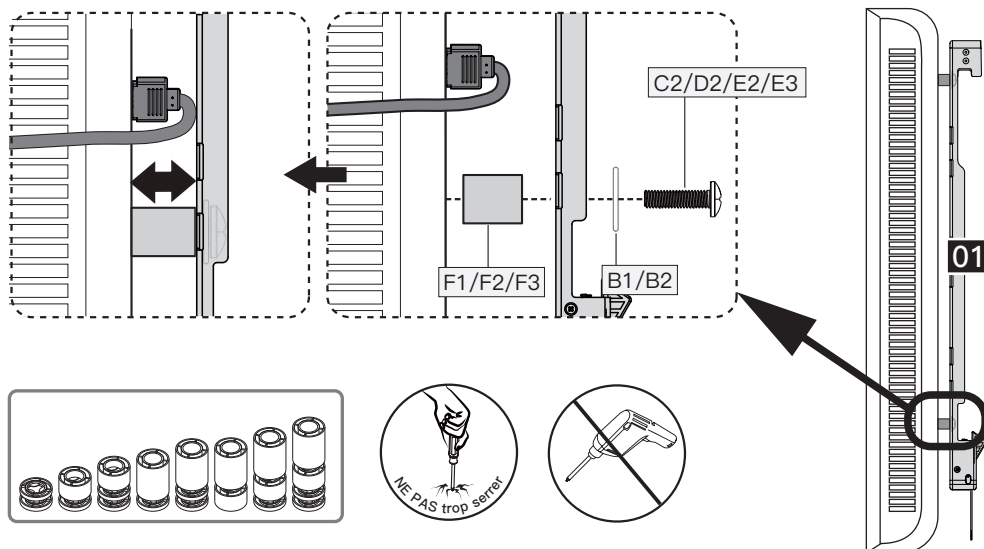
Ajoutez des entretoises si nécessaire pour adapter la longueur du boulon et le dos du téléviseur.

Option B (Pour les téléviseurs à dos courbé)



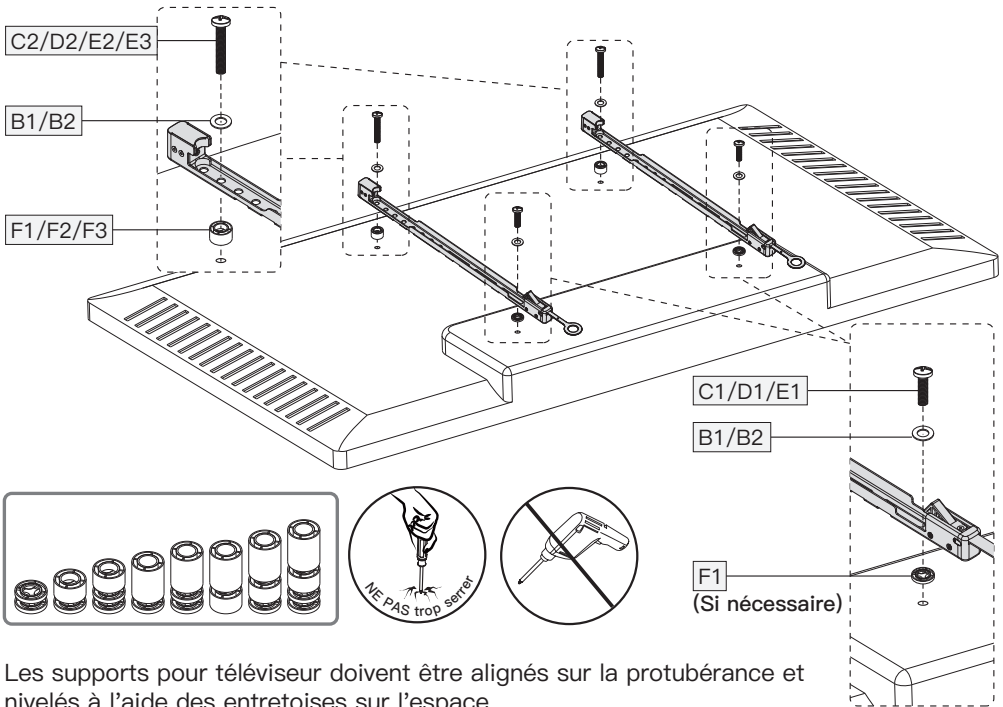
Les entretoises doivent être suffisamment hautes pour que le dos courbé du téléviseur n'interfère pas avec la plaque de montage.

Option C (Pour les téléviseurs avec des câbles saillants)



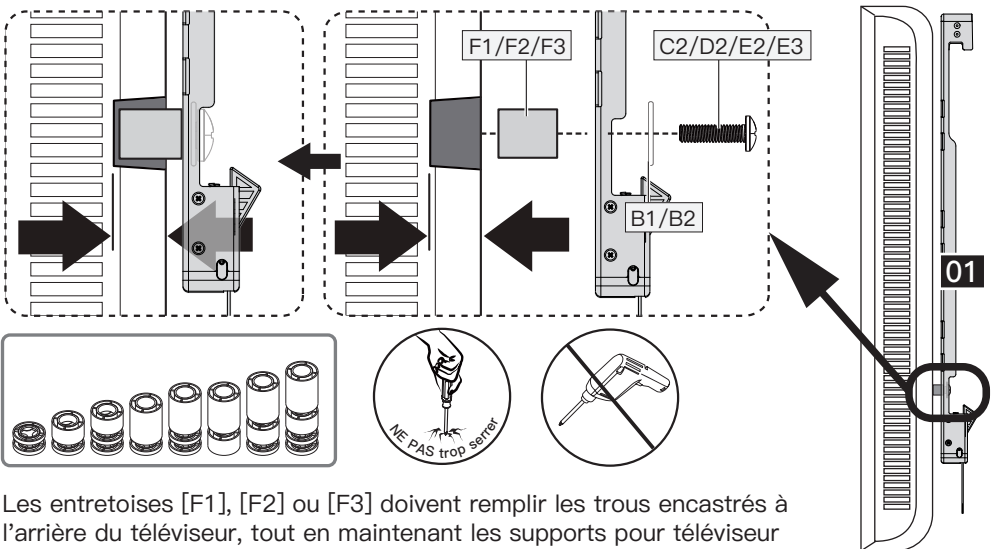
Utilisez les entretoises [F1], [F2] ou [F3] pour créer un espace supplémentaire entre le téléviseur et les supports pour téléviseur.

Option D (Pour les téléviseurs avec une protubérance)



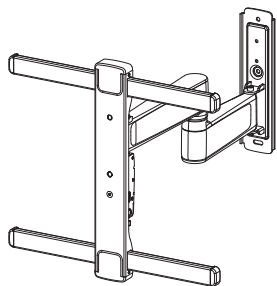
Les supports pour téléviseur doivent être alignés sur la protubérance et nivelés à l'aide des entretoises sur l'espace.

Option E (Pour les téléviseurs avec des trous encastrés)



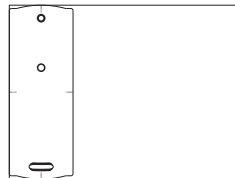
Les entretoises [F1], [F2] ou [F3] doivent remplir les trous encastrés à l'arrière du téléviseur, tout en maintenant les supports pour téléviseur aussi près que possible du téléviseur.

Pièces et quincaillerie fournies pour l'étape 2



Ensemble de bras / Plaque murale

02 x 1

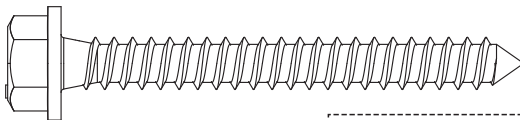


Gabarit de plaque murale

03 x 1

Vis à bois
ST 5/16 x 2 3/4"

A1 x 3



Cheville murale

A2 x 3



! ATTENTION!

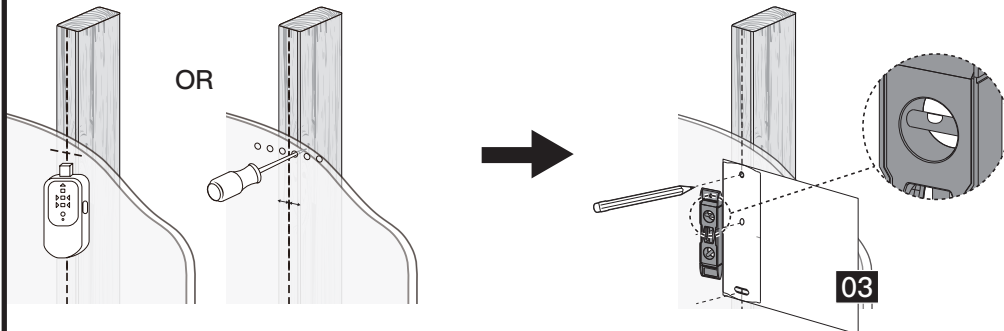
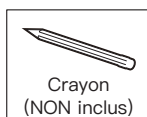
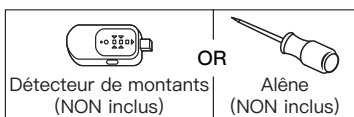
Cette cheville est destinée UNIQUEMENT aux murs en béton ou en briques. NE PAS les utiliser dans du plâtre ou sur des montants en bois.

Étape 2 : Montez l'ensemble de bras / plaque murale sur le mur

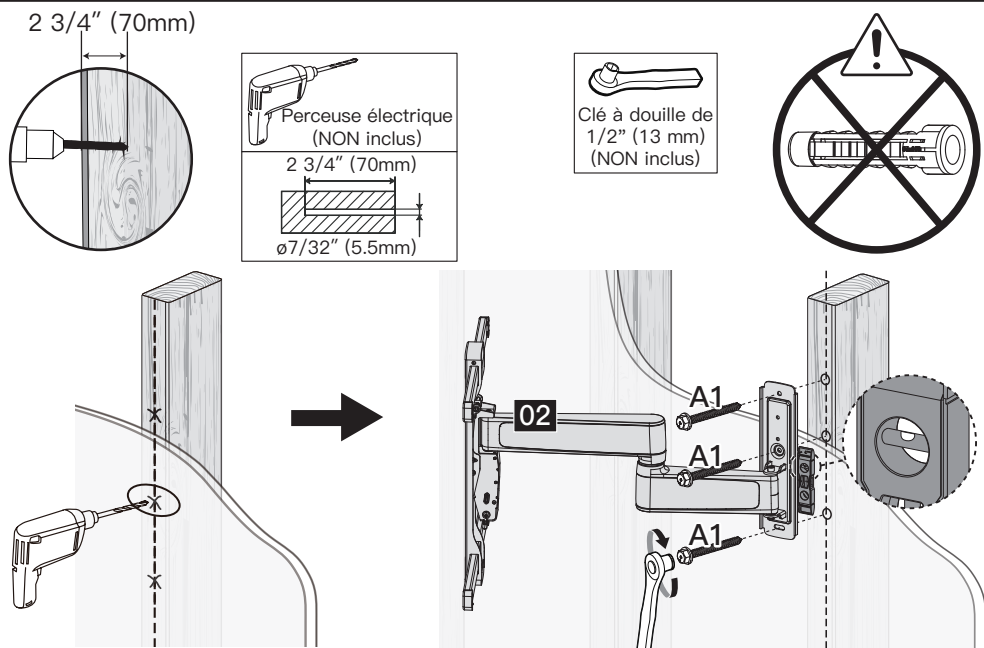
Option A : Pour les montants en bois, suivez les pages 24–25.

Option B : Pour un mur en béton solide ou en blocs de béton, suivez les pages 25–26.

Option A

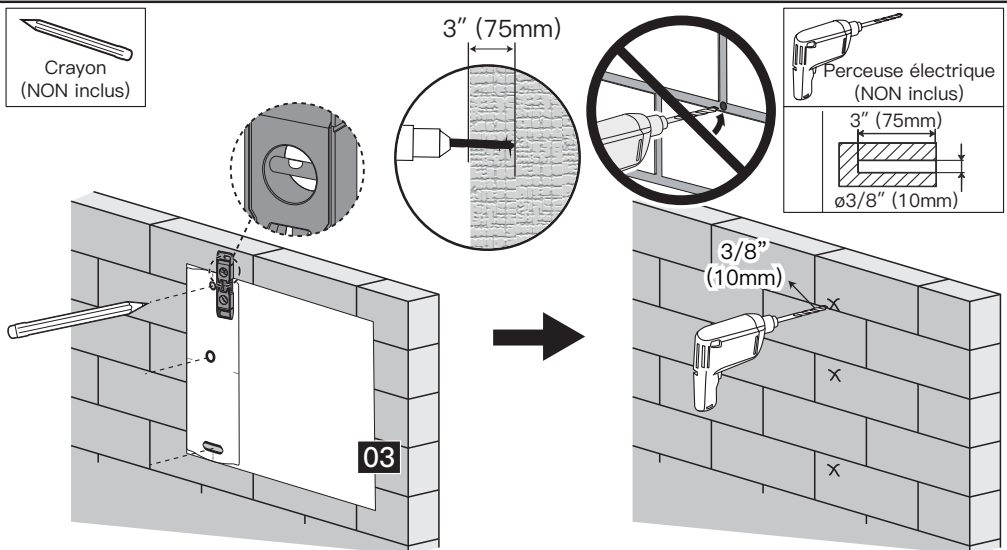


Utilisez un détecteur de montants pour localiser les montants en bois, ou utilisez une alène pour trouver les bords. Marquez les positions des bords et du centre. Positionnez le gabarit de plaque murale [03] à la hauteur souhaitée et alignez les trous avec la ligne centrale du montant. Nivelez le gabarit de plaque murale [03] et marquez les trous.

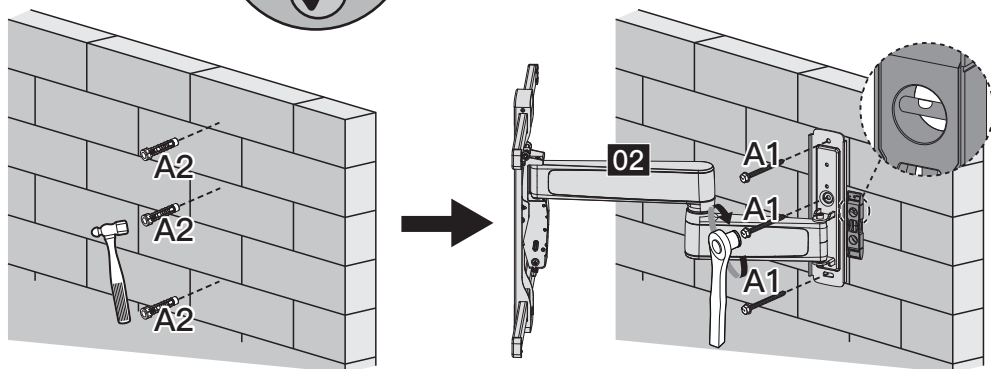
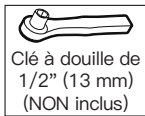
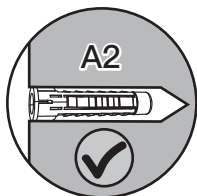
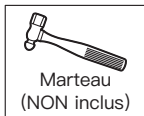


Percez 3 trous de pilote à l'aide d'une mèche de diamètre 7/32" (5,5 mm). Assurez-vous que la profondeur n'est pas inférieure à 2 3/4" (70 mm). Montez l'ensemble de bras / plaque murale [02] sur le mur à l'aide des vis à bois [A1]. Serrez les vis à bois uniquement jusqu'à ce qu'elles soient fermement fixées contre la plaque murale (NE PAS trop serrer).

Option B

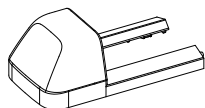


Positionnez le gabarit de plaque murale [03] à la hauteur souhaitée. Nivelez le gabarit et marquez les trous. Percez 3 trous de pilote à l'aide d'une mèche de diamètre 3/8" (10 mm). Assurez-vous que la profondeur n'est pas inférieure à 3" (75 mm). Ne percez jamais dans le mortier entre les blocs ou les briques.



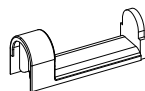
Utilisez un marteau pour enfoncer les chevilles [A2] dans les trous percés. Assurez-vous que les chevilles sont enfoncées au ras de la surface en béton ou en briques. Montez l'ensemble de bras / plaque murale [02] sur le mur à l'aide des vis à bois [A1] et des chevilles [A2]. Serrez les vis à bois [A1] uniquement jusqu'à ce qu'elles soient fermement fixées contre la plaque murale (NE PAS trop serrer).

Pièces et quincaillerie fournies pour l'étape 3



Grand couvercle de panneau mural

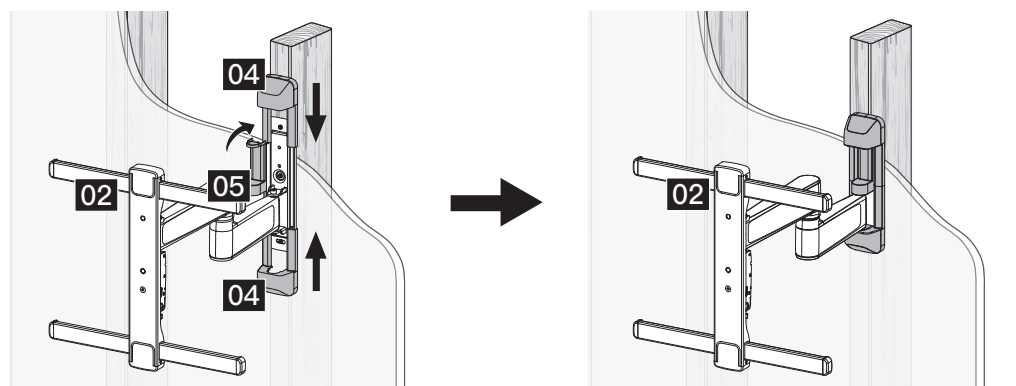
04 x 2



Petit couvercle de panneau mural

05 x 1

Étape 3 : Montez le couvercle de panneau mural sur la plaque murale

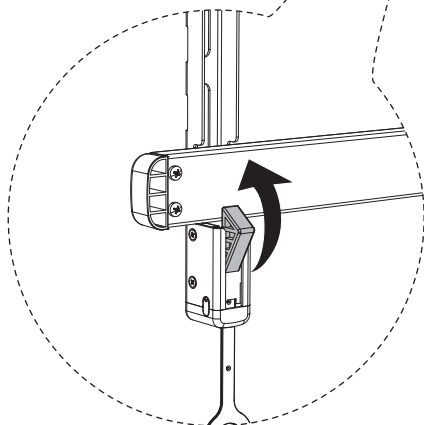
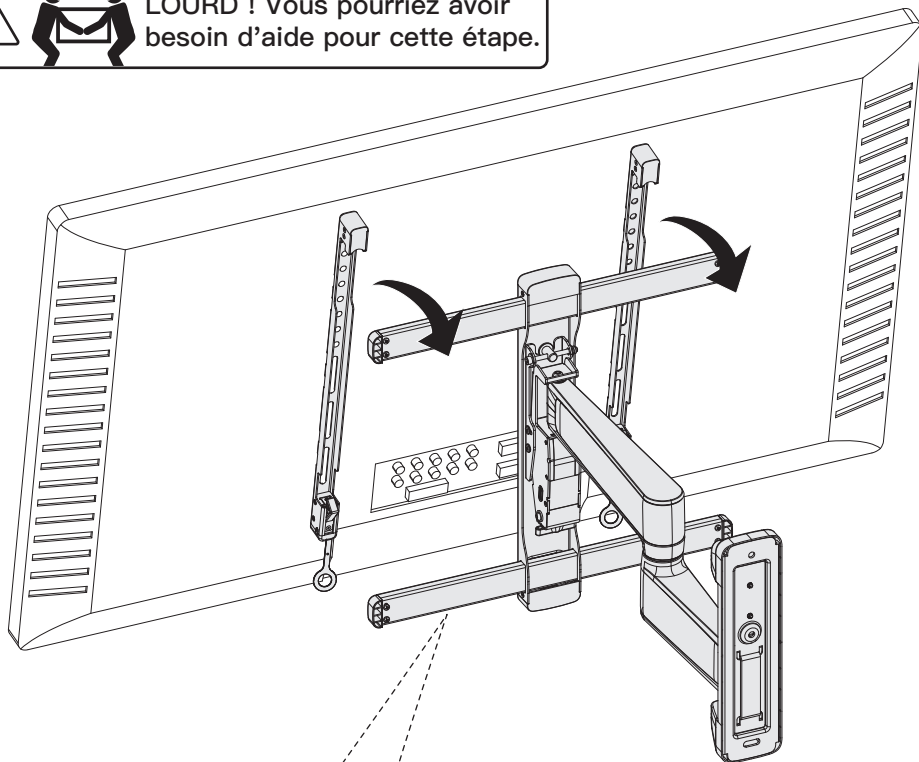


Après avoir solidement installé la plaque murale [02] sur le mur, il est nécessaire d'installer deux couvercles de panneau mural [04] et [05] de tailles différentes sur la plaque murale.

Étape 4 : Accrochez le téléviseur sur le support avant

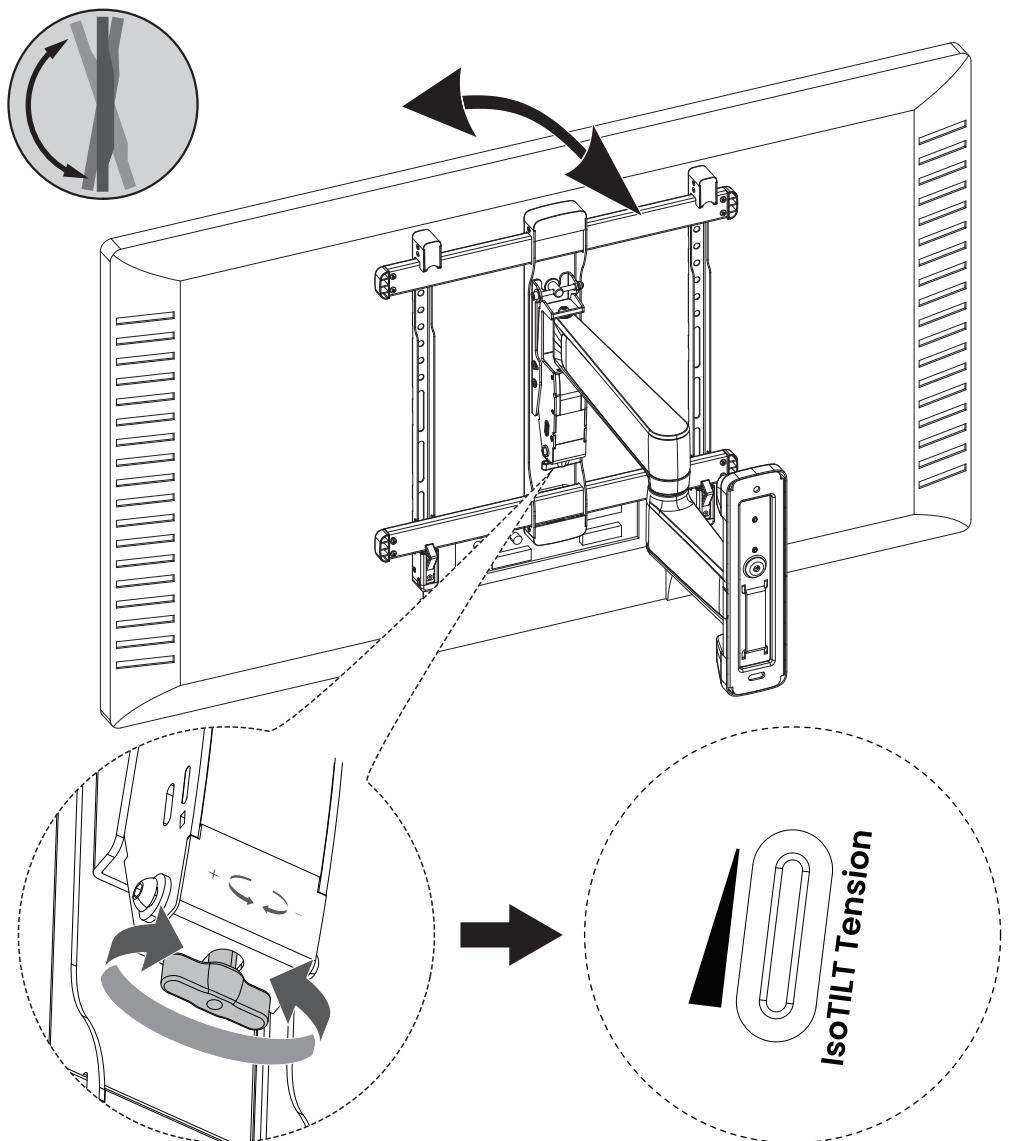


LOURD ! Vous pourriez avoir besoin d'aide pour cette étape.



Accrochez le téléviseur sur le support avant, en veillant à ce que les crochets supérieurs et inférieurs des supports pour téléviseur s'emboîtent sur les barres de support avant.

Étape 5 : Réglage d'inclinaison



1. Ajustez le bouton en fonction du poids du téléviseur. Cela permettra au téléviseur de rester à n'importe quel angle d'inclinaison.
2. Dans le sens des aiguilles d'une montre augmentera la tension pour correspondre aux téléviseurs plus lourds, ce qui déplacera l'indicateur vers le bas.
3. Dans le sens inverse des aiguilles d'une montre pour réduire la tension afin de correspondre aux téléviseurs plus légers, ce qui déplacera l'indicateur vers le haut.

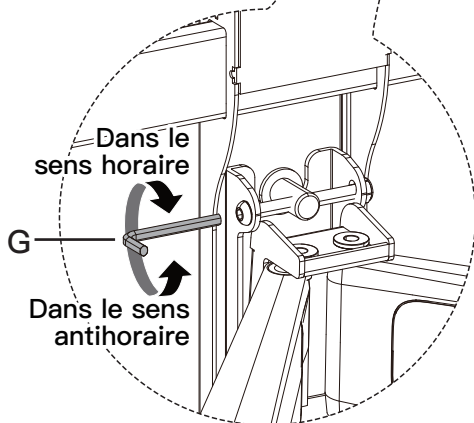
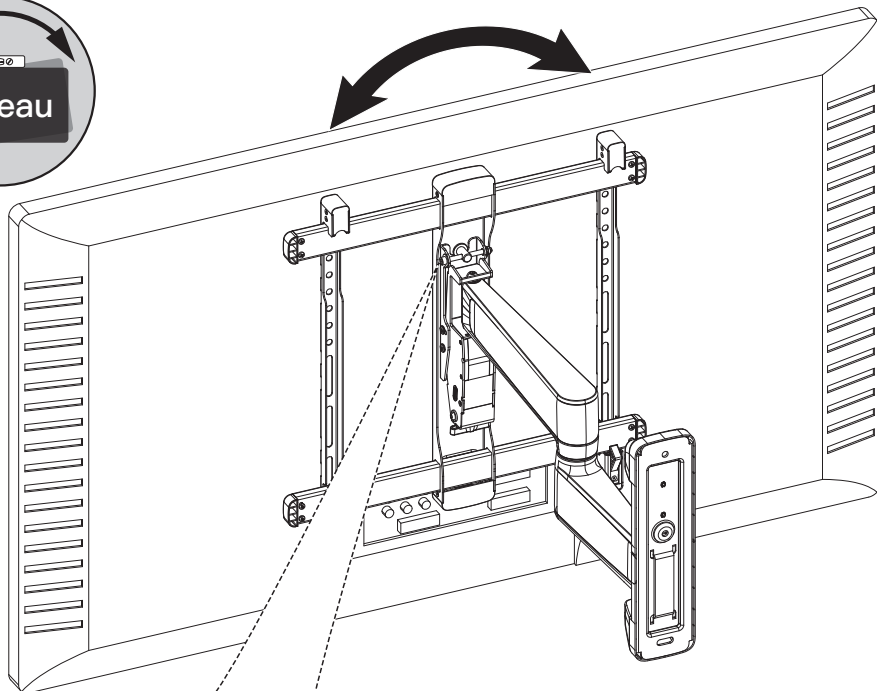
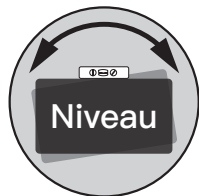
REMARQUE : Pour les téléviseurs plus lourds, l'indicateur devrait être vers le bas, et pour les téléviseurs plus légers, l'indicateur devrait être vers le haut.

Pièces et quincaillerie fournies pour l'étape 6



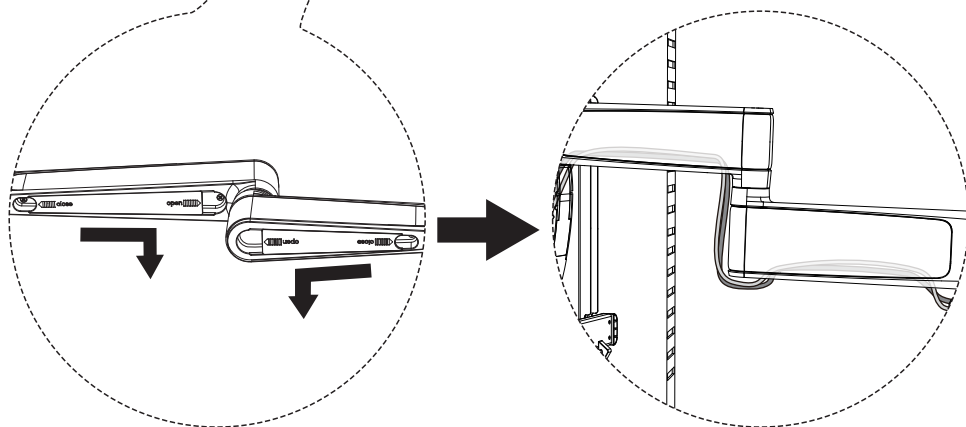
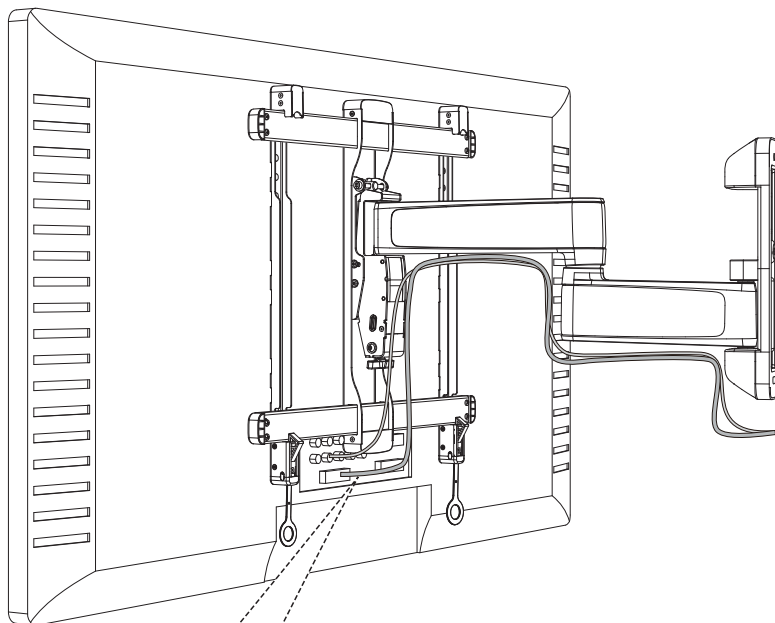
Clé Allen
[G]

Étape 6 : Réglage de niveau



Le réglage horizontal peut être effectué à l'aide d'une clé Allen [G]. Lorsque vous tournez dans le sens des aiguilles d'une montre, le téléviseur s'inclinera vers le bas à droite. Lorsque vous tournez dans le sens inverse des aiguilles d'une montre, le téléviseur s'inclinera vers le bas à gauche.

Étape 7 : Gérez les câbles



Avant d'organiser les câbles, il est nécessaire de d'abord retirer le cache en plastique situé sous le bras dans la direction indiquée sur le schéma. Ensuite, placez les câbles à l'intérieur du bras.

INFORMACIÓN IMPORTANTE DE SEGURIDAD

NOTA

- Por favor, lea cuidadosamente todas las instrucciones antes de intentar la instalación. Si no comprende las instrucciones o si tiene alguna pregunta o inquietud, por favor llame al soporte técnico o envíe un correo electrónico al servicio al cliente.
- Antes de comenzar el ensamblaje, verifique que todas las piezas estén incluidas y no estén dañadas. No use piezas dañadas o defectuosas. Si necesita piezas de repuesto, por favor llame al soporte técnico o envíe un correo electrónico al servicio al cliente.
- No todos los elementos incluidos en este paquete serán utilizados.

PRECAUCIÓN

- ¡Evite el riesgo de lesiones personales o daños materiales!
- No utilice este producto para ningún propósito que NO esté explícitamente especificado en este manual. No exceda la capacidad de peso máxima. No somos responsables por daños o lesiones causados por un montaje incorrecto, una instalación inadecuada o un uso inapropiado.

ADVERTENCIA

- Este producto está diseñado para instalarse en montantes de madera, concreto sólido, bloques de concreto y paredes de ladrillo. NO lo instale únicamente en yeso.
- La pared debe ser capaz de soportar cuatro veces el peso combinado del televisor y el soporte.
- Este producto contiene piezas pequeñas que pueden representar un riesgo de asfixia.

Nota para la instalación en montantes de madera (Páginas 38–39)

- ¡Evite el riesgo de lesiones personales o daños materiales! Apriete los tornillos de madera solo hasta que estén firmemente ajustados contra la placa de pared (NO los apriete en exceso). No use un taladro; use solo una llave de tubo.
- No use anclajes de pared para esta opción de montaje. Los anclajes de pared se utilizan solo para instalaciones en concreto sólido, bloques de concreto y ladrillos.
- Tamaño mínimo de montante de madera: 1 1/2 pulg de ancho x 3 1/2 pulg de profundidad (38 x 89 mm)
- Espaciado entre montantes de madera: 8 pulg a 16 pulg (centro a centro)
- Nota: Si los montantes de madera están separados por más de 16", o si los montantes no están en la ubicación de montaje deseada, puede asegurar (2) tablas de madera (o soportes de extensión) en los montantes, luego instalar el soporte del televisor en las tablas. Dimensiones mínimas de la tabla de madera: 1 1/2 pulg de grosor x 3 1/2 pulg de ancho x >18 pulg de largo (38 x 89 x >457 mm)

Nota para la instalación en concreto sólido, bloques de concreto o pared de ladrillo (Páginas 39–40)

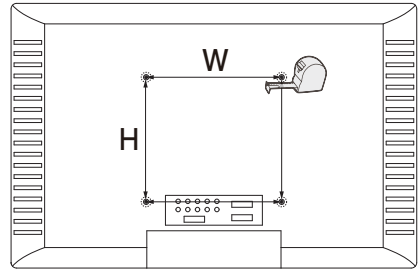
- ¡Evite el riesgo de lesiones personales o daños materiales! Apriete los tornillos de madera solo hasta que estén firmemente ajustados contra la placa de pared (NO los apriete en exceso). No use un taladro; use solo una llave de tubo.
- Monte el conjunto de brazo / placa de pared directamente sobre la superficie de concreto.
- Grosor mínimo de concreto sólido: 8 pulg (203 mm)
- Tamaño mínimo de bloque de concreto: 8 x 8 x 16 pulg (203 x 203 x 406 mm)
- Nunca taladre en el mortero entre bloques o ladrillos.

Antes de comenzar, asegúrese de que este soporte sea compatible.

1

Compatibilidad de Patrón VESA

- ✓ 100 x 100mm
- ✓ 200 x 200mm
- ✓ 200 x 300mm
- ✓ 200 x 400mm
- ✓ 300 x 200mm
- ✓ 300 x 300mm
- ✓ 400 x 200mm
- ✓ 400 x 300mm
- ✓ 400 x 400mm



Máximo: 400 x 400 mm (15.7 x 15.7 pulg)
Mínimo: 100 x 100mm (7.9 x 7.9 pulg)

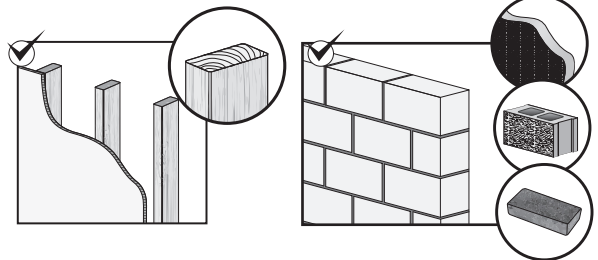
2

Si el televisor pesa más de 75 libras (34 kg), no utilice este producto.

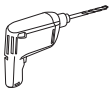


3

Apto para instalación en montantes de madera, concreto sólido, bloques de concreto y paredes de ladrillo. NO instalar solo en paneles de yeso.



4 Herramientas necesarias (no incluidas)



Taladro eléctrico



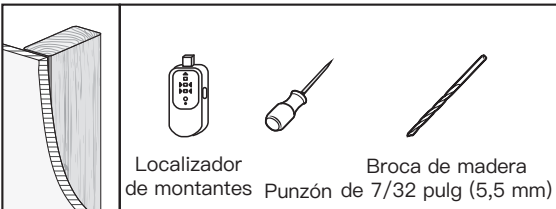
Lápiz



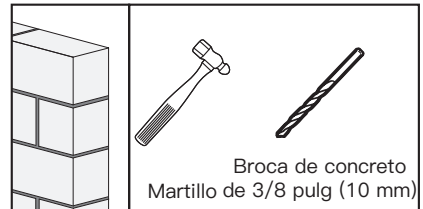
Destornillador Phillips



Llave de tubo de 1/2 pulg (13 mm)

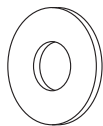


Para muros de montantes de madera

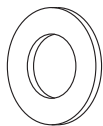


Para muros de concreto sólido, bloques de concreto y ladrillos

Piezas y hardware suministrados para la Etapa 1



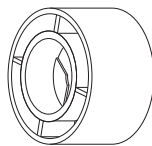
Arandela
M4/M5
[B1] x 4



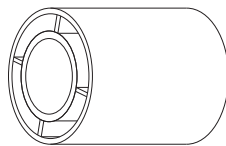
Arandela
M6/M8
[B2] x 4



Espaciador
L2.5mm
[F1] x 8

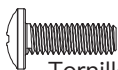


Espaciador
L10mm
[F2] x 4

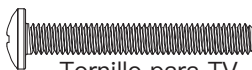


Espaciador
L22mm
[F3] x 4

M4

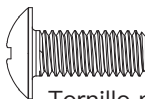


Tornillo para TV
M4 x 12mm
[C1] x 4



Tornillo para TV
M4 x 30mm
[C2] x 4

M6

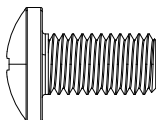


Tornillo para TV
M6 x 15mm
[D1] x 4

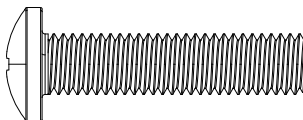


Tornillo para TV
M6 x 35mm
[D2] x 4

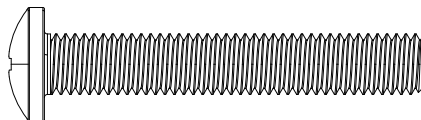
M8



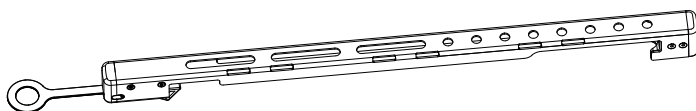
Tornillo
para TV
M8 x 15mm
[E1] x 4



Tornillo para TV
M8 x 35mm
[E2] x 4



Tornillo para TV
M8 x 50mm
[E3] x 4

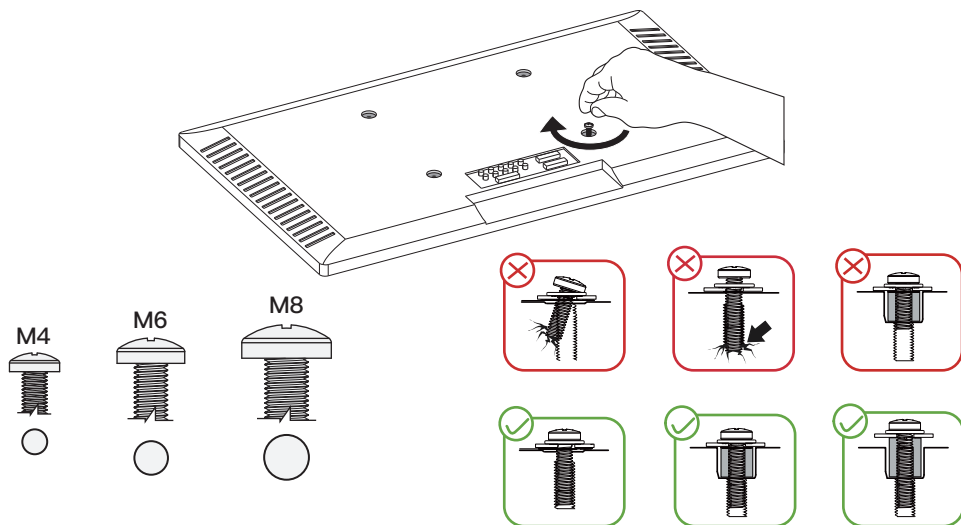


Soporte para TV

01 x 2

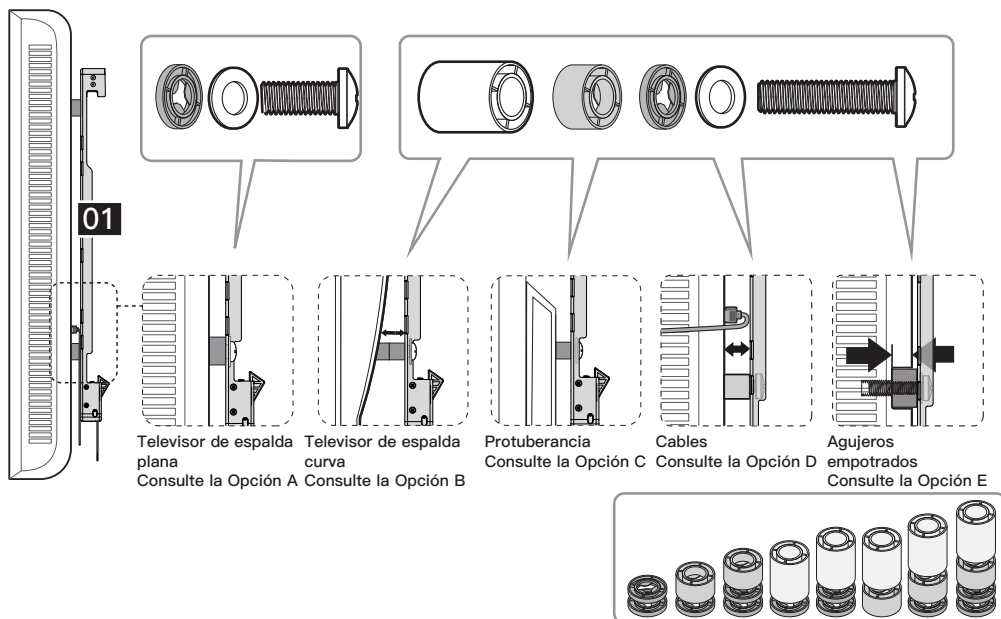
Paso 1: Coloque los soportes para TV en el televisor

1-1 Seleccione los tornillos para TV

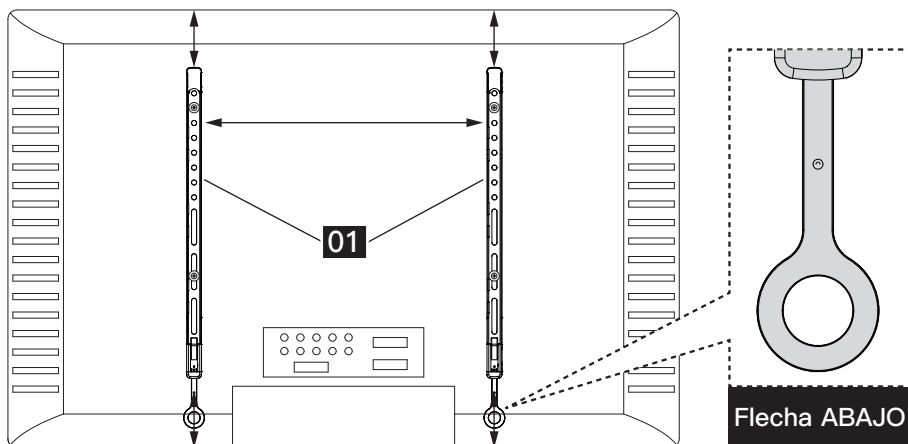


Enrosque los tornillos a mano en los insertos roscados en la parte posterior de su televisor para determinar qué tornillo (M4, M6 o M8) utilizar. Se requieren un mínimo de 4-5 vueltas en el roscado. No gire más allá del fondo del agujero.

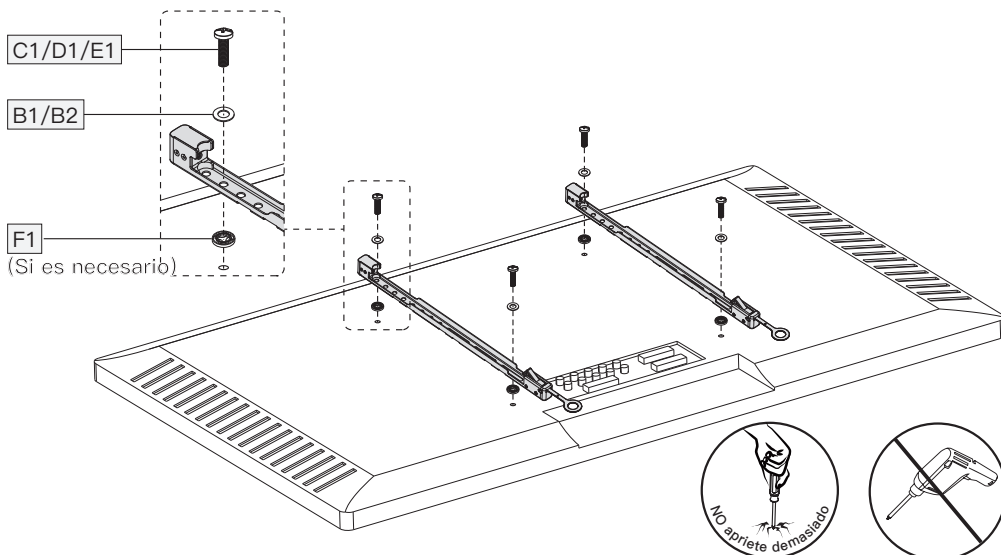
1-2 Configuraciones de espaciador y tornillo



1-3 Coloque los soportes para TV en su televisor

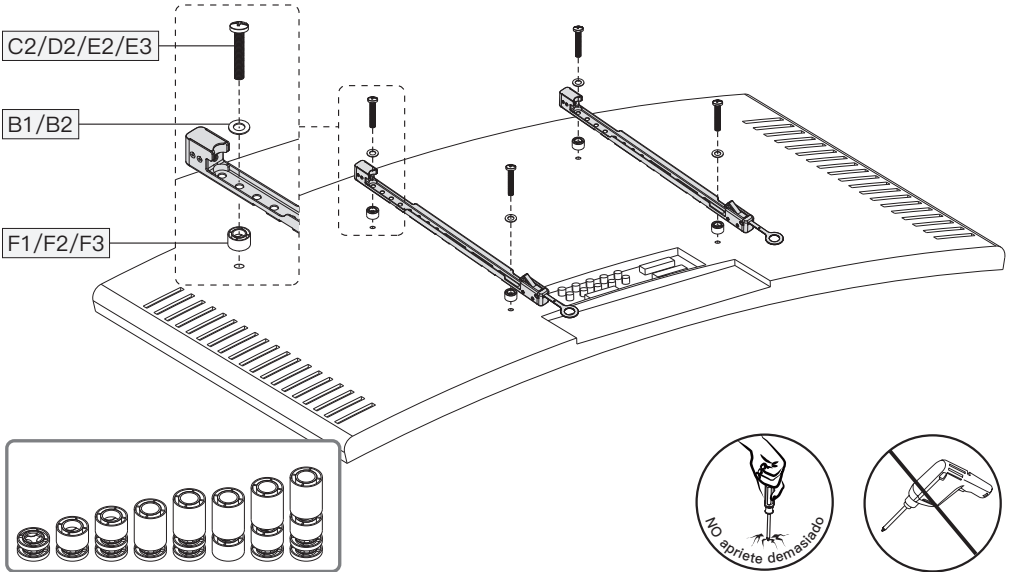


Opción A (Para televisores de espalda plana)



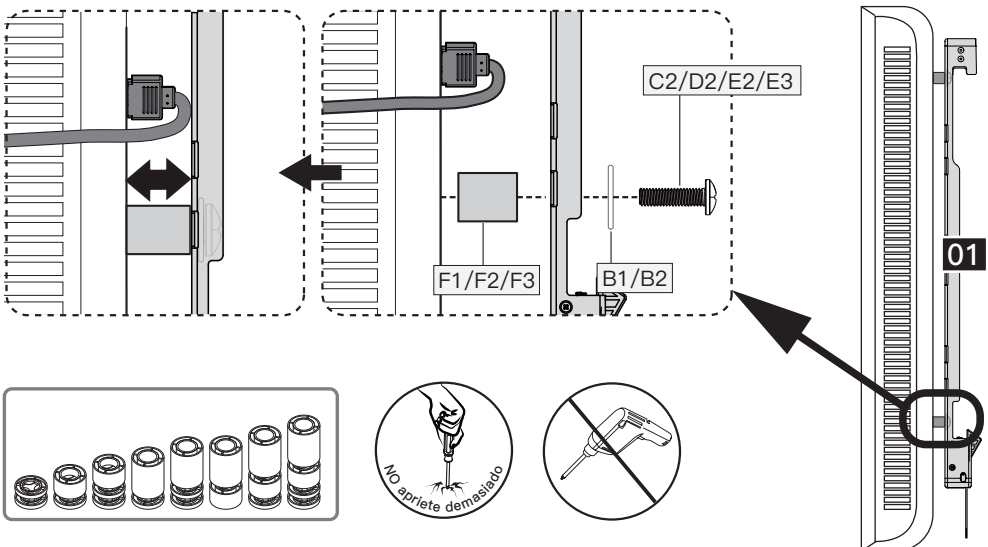
Agregue espaciadores si es necesario para ajustar la longitud del perno y la parte posterior del televisor.

Opción B (Para televisores de espalda curva)



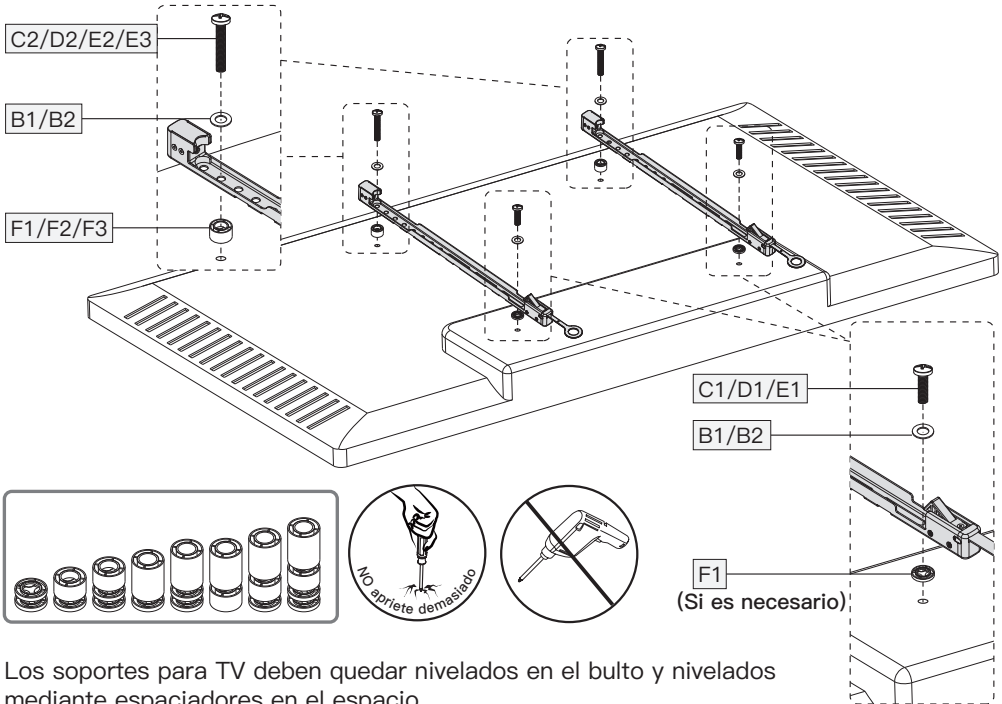
Los espaciadores deben ser lo suficientemente altos para que la parte curvada del televisor no interfiera con la placa de montaje.

Opción C (Para televisores con cables sobresalientes)



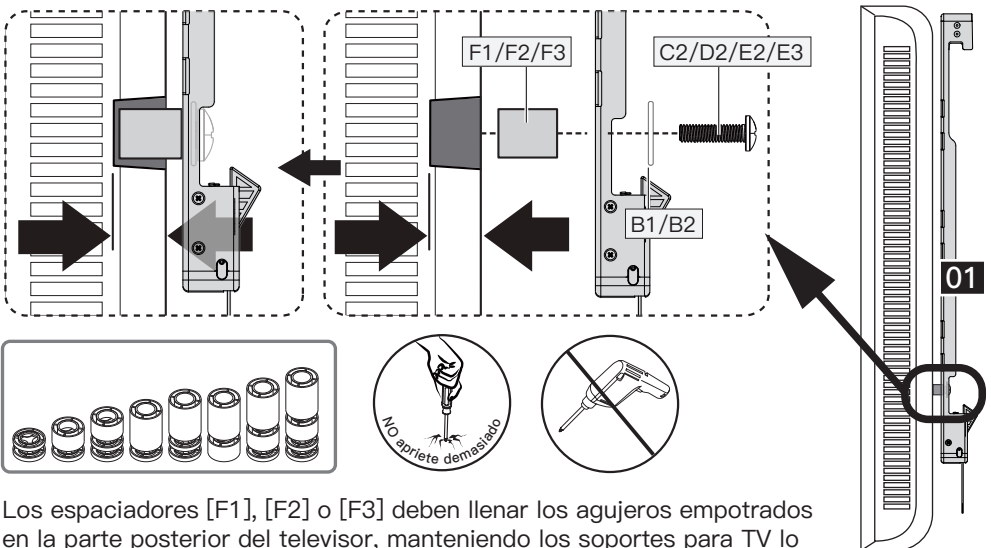
Use los espaciadores [F1], [F2] o [F3] para crear espacio adicional entre el televisor y los soportes para TV.

Opción D (Para televisores con un bulto)



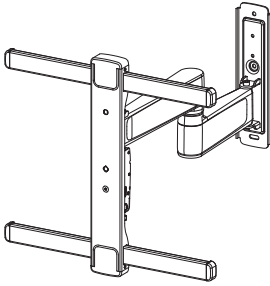
Los soportes para TV deben quedar nivelados en el bulto y nivelados mediante espaciadores en el espacio.

Opción E (Para televisores con agujeros empotrados)



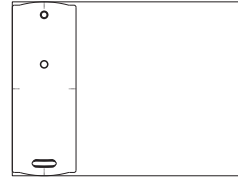
Los espaciadores [F1], [F2] o [F3] deben llenar los agujeros empotrados en la parte posterior del televisor, manteniendo los soportes para TV lo más cerca posible del televisor.

Piezas y hardware suministrados para la Etapa 2



Ensamble del brazo / Placa de pared

02 x 1

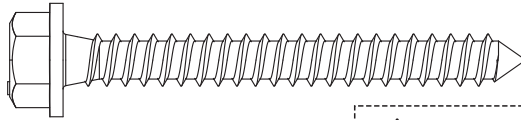


Plantilla de placa de pared

03 x 1

Tornillo de expansión
ST 5/16 x 2 3/4 pulg

A1 x 3



Anclaje de pared

A2 x 3



! ¡PRECAUCIÓN!

Este anclaje es SOLO para paredes de concreto o ladrillo. NO los utilice en paneles de yeso o montantes de madera.

Paso 2: Montar el ensamble del brazo / placa de pared en la pared

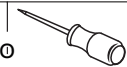
Opción A: Para montantes de madera, siga las páginas 38–39.

Opción B: Para pared de concreto sólido o bloques de concreto, siga las páginas 39–40.

Opción A



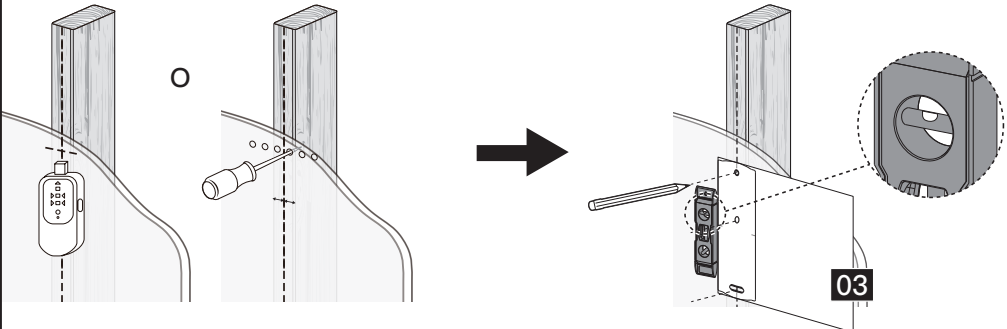
Localizador de montantes
(NO incluido)



Punzón
(NO incluido)

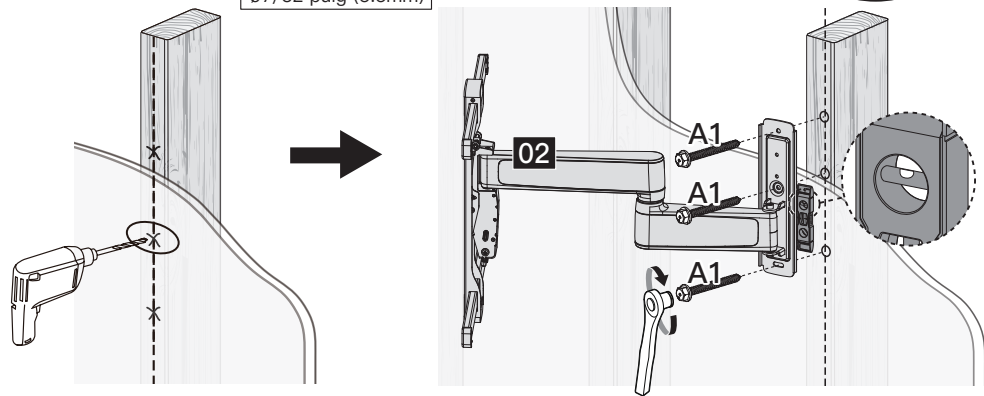
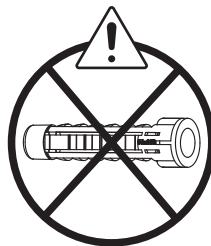
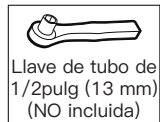
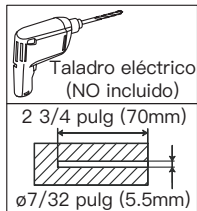
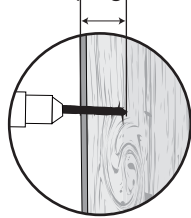


Lápiz
(NO incluido)



Utilice un localizador de montantes para ubicar los montantes de madera, o use un punzón para encontrar los bordes. Marque las posiciones de los bordes y el centro. Coloque la Plantilla de Placa de Pared [03] a la altura deseada y alinee los agujeros con la línea central del montante. Nivele la Plantilla de Placa de Pared [03] y marque los agujeros.

2 3/4 pulg (70mm)

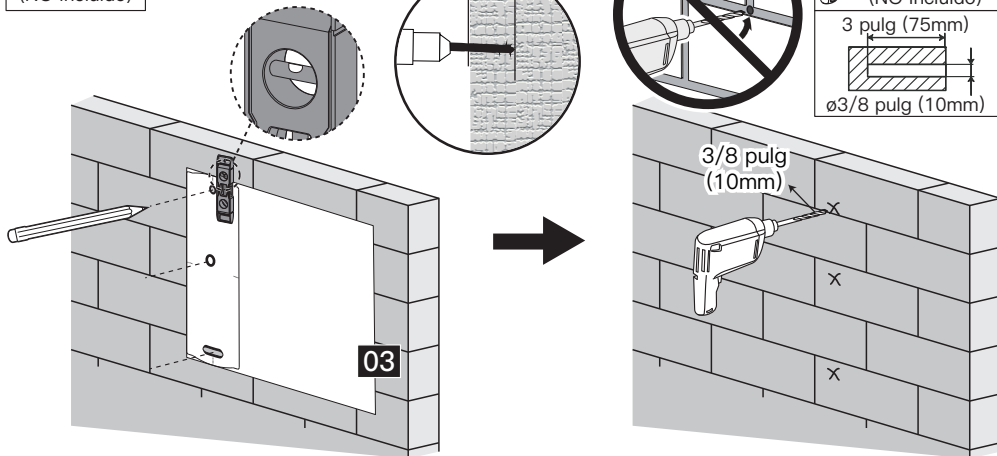
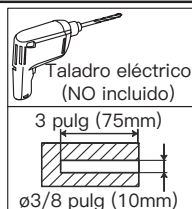
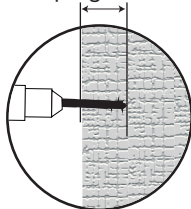


Perfore 3 agujeros piloto usando una broca de 7/32 pulg (5,5 mm) de diámetro. Asegúrese de que la profundidad no sea inferior a 2 3/4 pulg (70 mm). Monte el Ensamble del Brazo / Placa de Pared [02] en la pared usando los Tornillos de Expansión [A1]. Apriete los Tornillos de Expansión solo hasta que queden firmemente ajustados contra la Placa de Pared (NO los apriete en exceso).

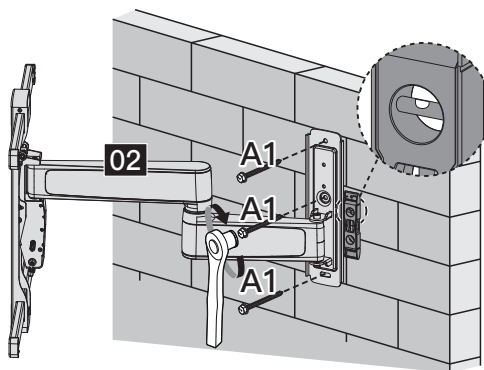
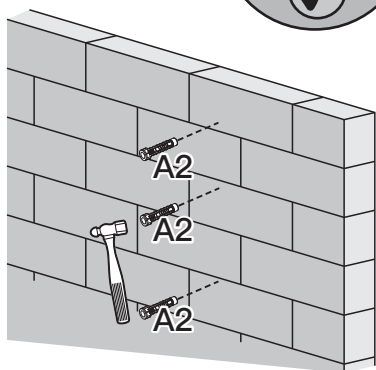
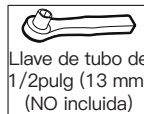
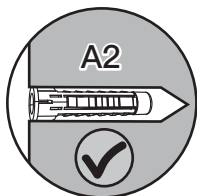
Opción B



3 pulg (75mm)

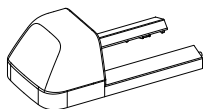


Coloque la Plantilla de Placa de Pared [03] a la altura deseada. Nivele la plantilla y marque los agujeros. Perfore 3 agujeros piloto usando una broca de 3/8 pulg (10 mm) de diámetro. Asegúrese de que la profundidad no sea inferior a 3 pulg (75 mm). Nunca taladre en el mortero entre bloques o ladrillos.



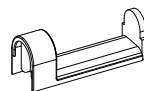
Utilice un martillo para golpear los Anclajes [A2] en los agujeros perforados. Asegúrese de que los anclajes queden nivelados con la superficie de concreto o ladrillo. Monte el Ensamble del Brazo / Placa de Pared [02] en la pared utilizando los Tornillos de Expansión [A1] y los Anclajes [A2]. Apriete los Tornillos de Expansión [A1] solo hasta que queden firmemente ajustados contra la Placa de Pared (NO los apriete en exceso).

Piezas y hardware suministrados para la Etapa 3



Cubierta grande para panel de pared

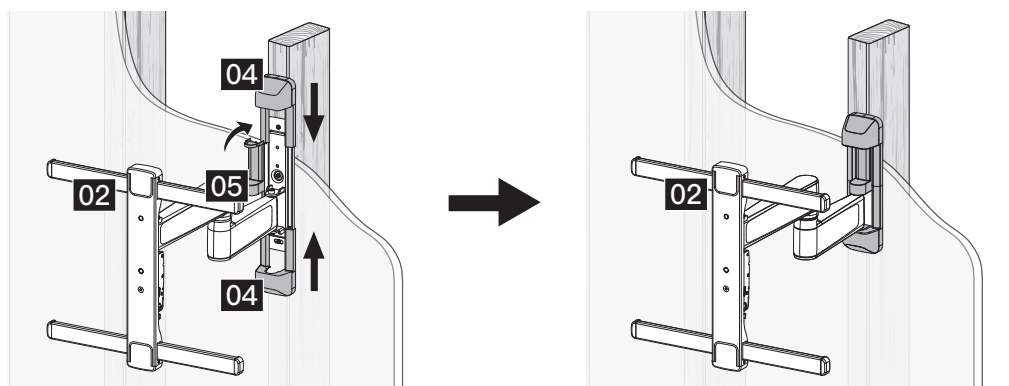
04 x 2



Cubierta pequeña para panel de pared

05 x 1

Paso 3: Montar la cubierta del panel de pared en la placa de pared

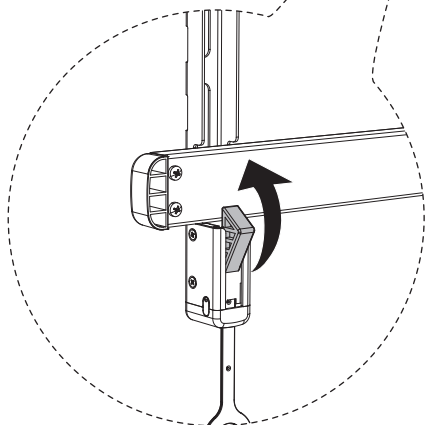
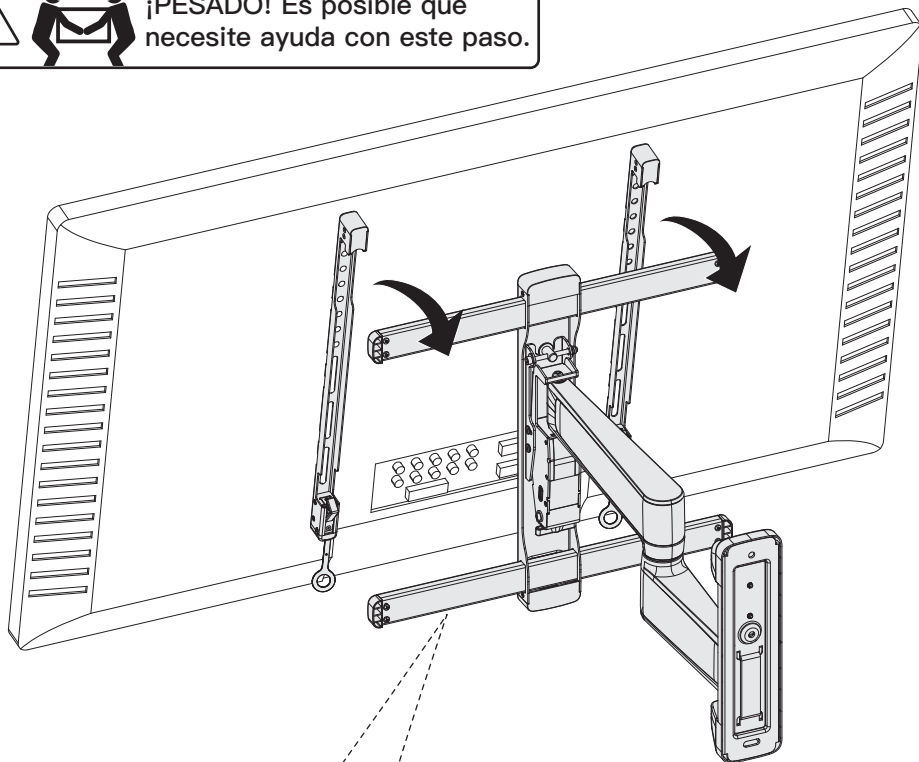


Después de instalar firmemente la Placa de Pared [02] en la pared, es necesario instalar dos Cubiertas de Panel de Pared [04] y [05] de diferentes tamaños en la Placa de Pared.

Paso 4: Cuelgue el televisor en el soporte frontal

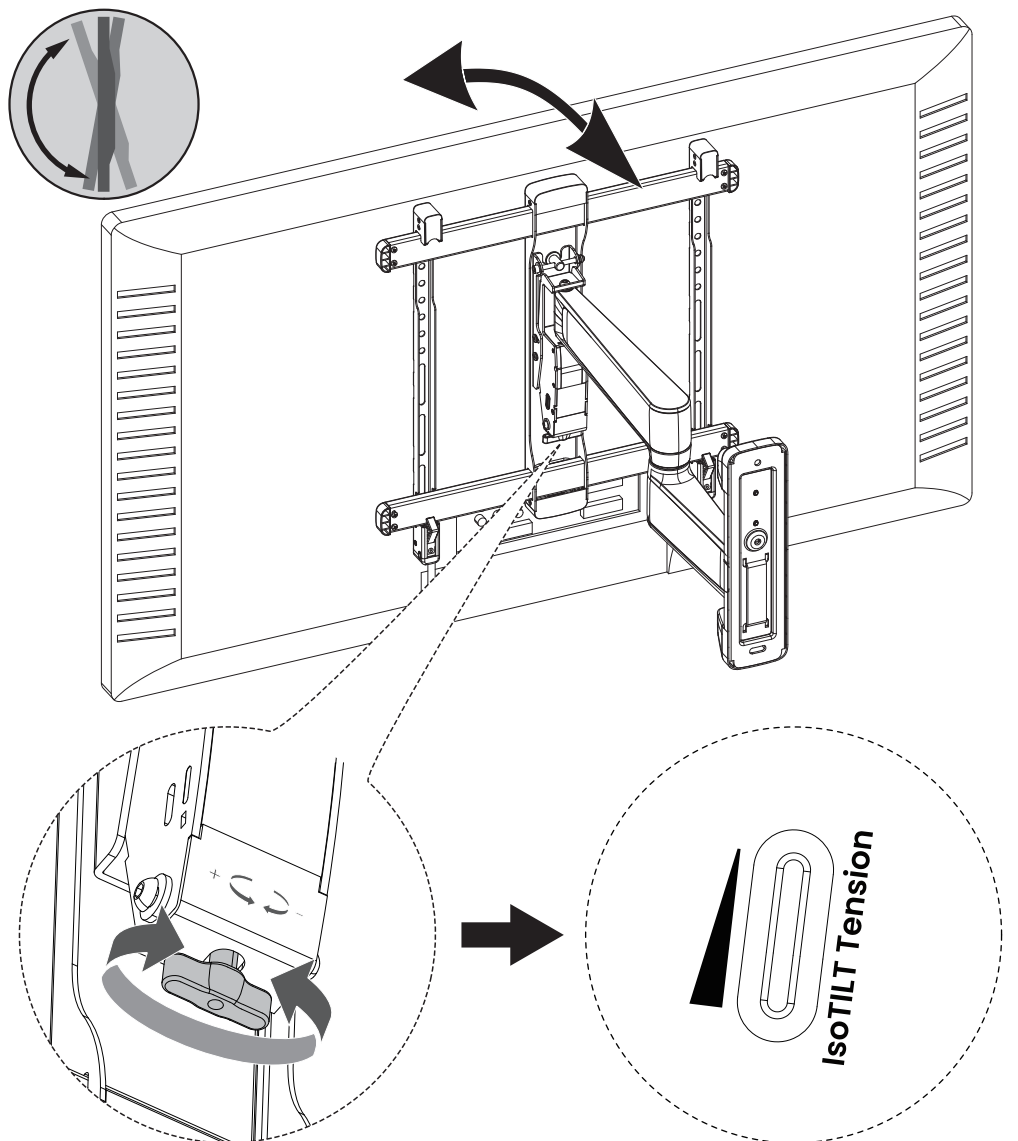


¡PESADO! Es posible que necesite ayuda con este paso.



Cuelgue el televisor en el soporte frontal, asegurándose de que los ganchos superiores e inferiores de los soportes para TV encajen sobre las barras de soporte frontal.

Paso 5: Ajuste de inclinación



1. Ajuste el botón según el peso del televisor. Esto permitirá que el televisor se quede en cualquier ángulo de inclinación.
2. Girar en sentido horario aumentará la tensión para adaptarse a los televisores más pesados, lo que moverá el indicador hacia abajo.
3. Girar en sentido antihorario para reducir la tensión y adaptarse a los televisores más ligeros, lo que moverá el indicador hacia arriba.

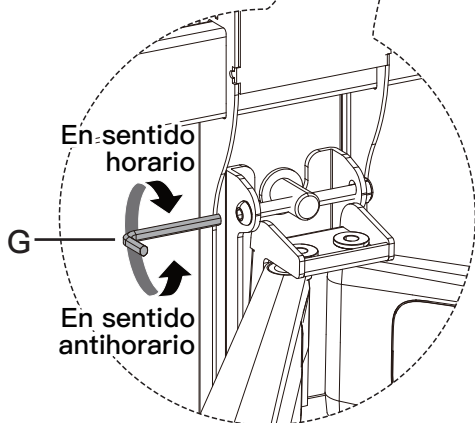
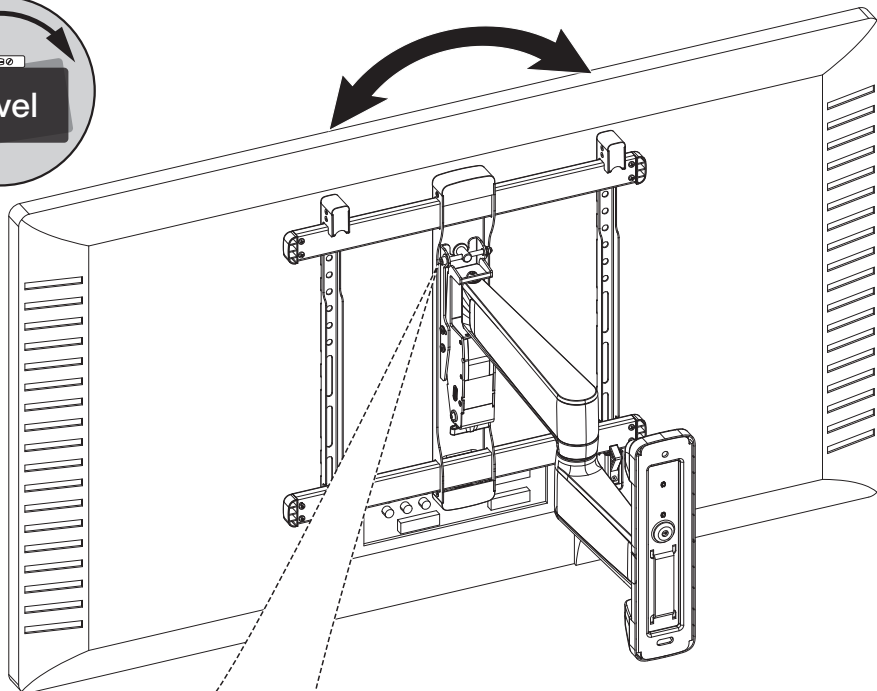
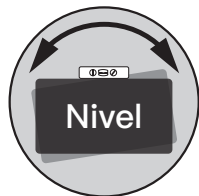
NOTA: Para televisores más pesados, el indicador debe estar hacia abajo y para televisores más ligeros, el indicador debe estar hacia arriba.

Piezas y hardware suministrados para la Etapa 6



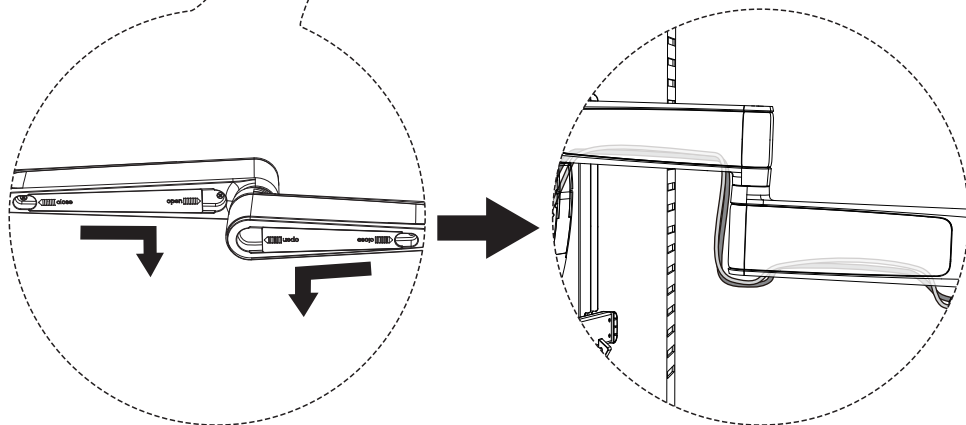
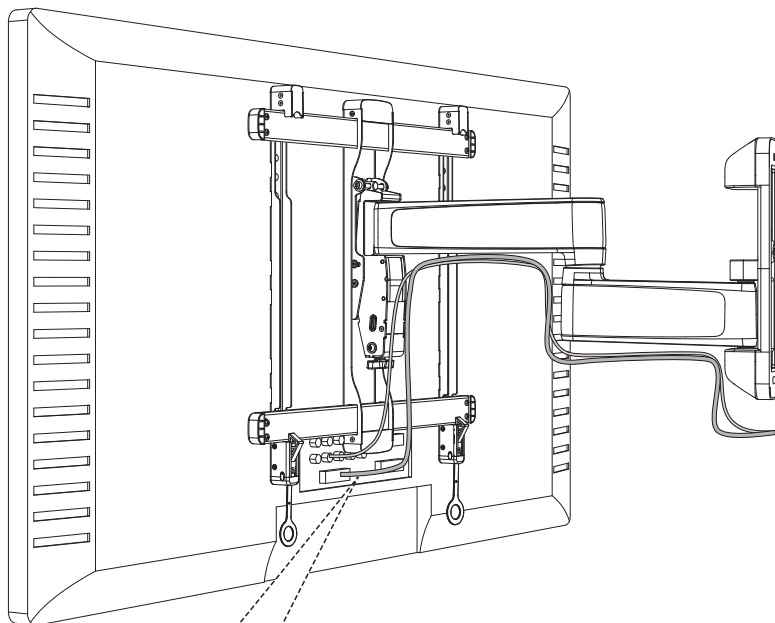
Llave Allen
[G]

Paso 6: Ajuste de nivelación



El ajuste horizontal se puede hacer utilizando una llave Allen [G]. Al girar en sentido horario, el televisor se inclinará hacia abajo a la derecha. Al girar en sentido antihorario, el televisor se inclinará hacia abajo a la izquierda.

Paso 7: Administrar los cables



Antes de organizar los cables, es necesario quitar primero la cubierta de plástico debajo del brazo en la dirección indicada en el diagrama. Luego, coloque los cables dentro del brazo.



(877) 419-7832



support@ergoav.com



www.ergoav.com