



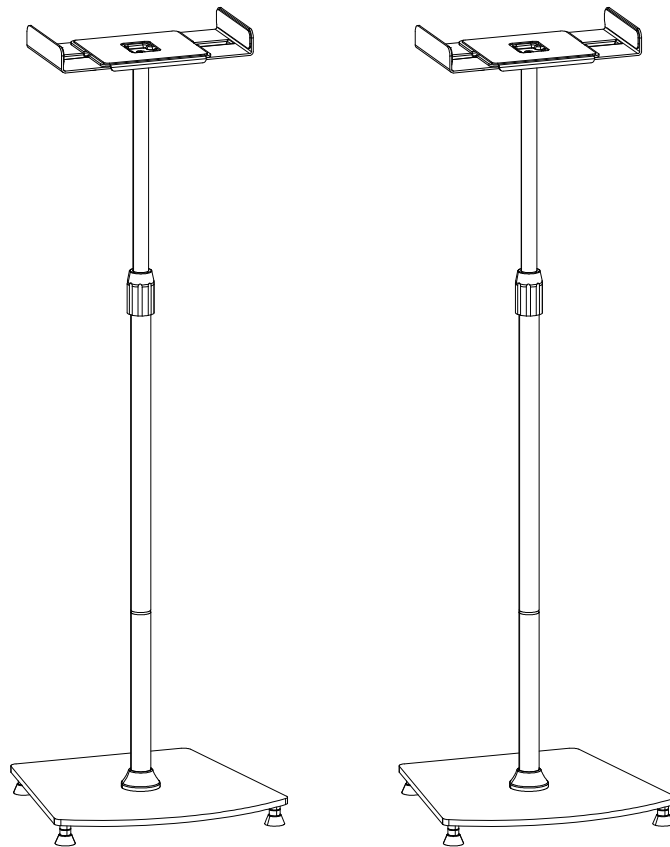
## Bookshelf Speaker Stand Instruction Manual

(A)

English pages 02–09

French pages 10–17

Spanish pages 18–25



**Model: ERSSM2-01B**

Thank You for Choosing this ErgoAV Product!

At ErgoAV, we want to add value to your AV experience by providing the highest quality products and services in the industry. If you have any concerns or comments, please contact us.

ErgoAV Customer Care

phone (877) 419-7832

email: [support@ergoav.com](mailto:support@ergoav.com)

website: [www.ergoav.com](http://www.ergoav.com)

address: 9501 Louisiana Ave N, #200, Brooklyn Park, MN 55445

## Important Safety Instructions

- Check package contents against Supplied Parts and Hardware List to assure that all components were received undamaged. Do not use damaged or defective parts. If you require replacement parts, contact customer service at support@ergoav.com.
- Not all parts and hardware included will be used.
- Carefully read all instructions before attempting installation. If you do not understand the instructions or have any concerns or questions, please contact customer service at support@ergoav.com.
- This product may contain moving parts. Use with caution.
- Do not use this product for any purpose that is not explicitly specified in this manual. Do not exceed weight capacity. We cannot be liable for damage or injury caused by improper mounting, incorrect assembly or inappropriate use.

## Weight Restrictions

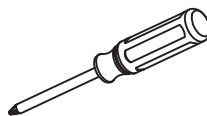


If your speaker weighs more, this stand is NOT compatible.

### WARNING

DO NOT exceed the maximum weight indicated. This speaker stand is intended for use only within the maximum weights indicated. Use with products heavier than the maximum weights indicated may result in failure of the stand and its accessories, causing possible damage and or injury.

## Tools Needed (Not Included)



Phillips Screwdriver

## Supplied Parts and Hardware

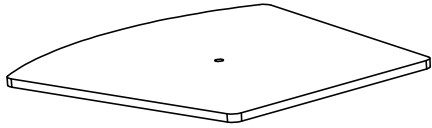
### WARNING:

This product contains small items that could be a choking hazard if swallowed.

Before starting assembly, verify all parts are included and undamaged. Do not use damaged or defective parts. If you need replacement parts, please contact Technical Support at (877) 419-7832 or Customer Service at support@ergoav.com.

- **NOTE:** Not all hardware included in this package will be used.

# Supplied Parts and Hardware



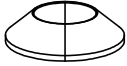
Base  
[01] X 2



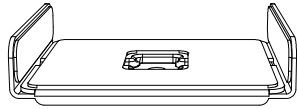
Lower Pillar  
[02] X 2



Upper Pillar  
[03] X 2



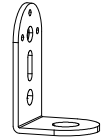
Decorative Cover  
[04] X 2



Speaker Bracket  
[05] X 2



Narrow Plate  
[06] X 2



90 Degree Plate  
[07] X 2



Spikes  
[A] X 8



Cover  
[B] X 8



Inner Hexagon Bolt  
M6 x 25mm  
[C] X 2



M4 Allen Key  
[D] X 1



Plastic Washer  
[E] X 2



Plastic Nut  
[F] X 2



Bolt  
1/4" x 13.5mm  
[G] X 2



Bolt  
M5 x 8mm  
[H] X 2



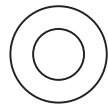
Bolt  
M5 x 12mm  
[I] X 4



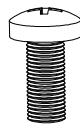
Bolt  
1/4"-20 x 18mm  
[J] X 4



Bolt  
M4 x 12mm  
[K] X 4



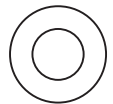
Washer  
M6  
[L] X 4



Bolt  
M6 x 12mm  
[M] X 2



Bolt  
#6-32 x 1 1/4"  
[N] X 2



Washer  
#6  
[O] X 2

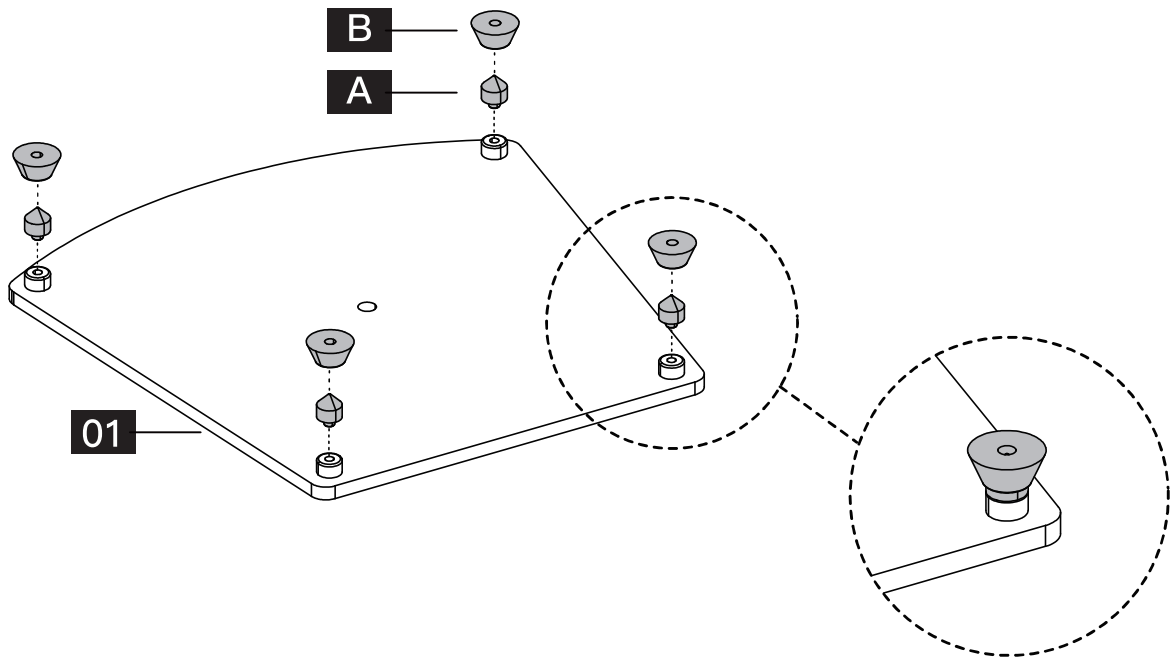


Nut  
#6-32  
[P] X 2

## Step 1 Assemble Spikes to Base

Mounting the Spikes [A] and Covers [B] on the Base [01].

**NOTE:** Covers [B] can be used as an alternative if Spikes [A] will damage floors.

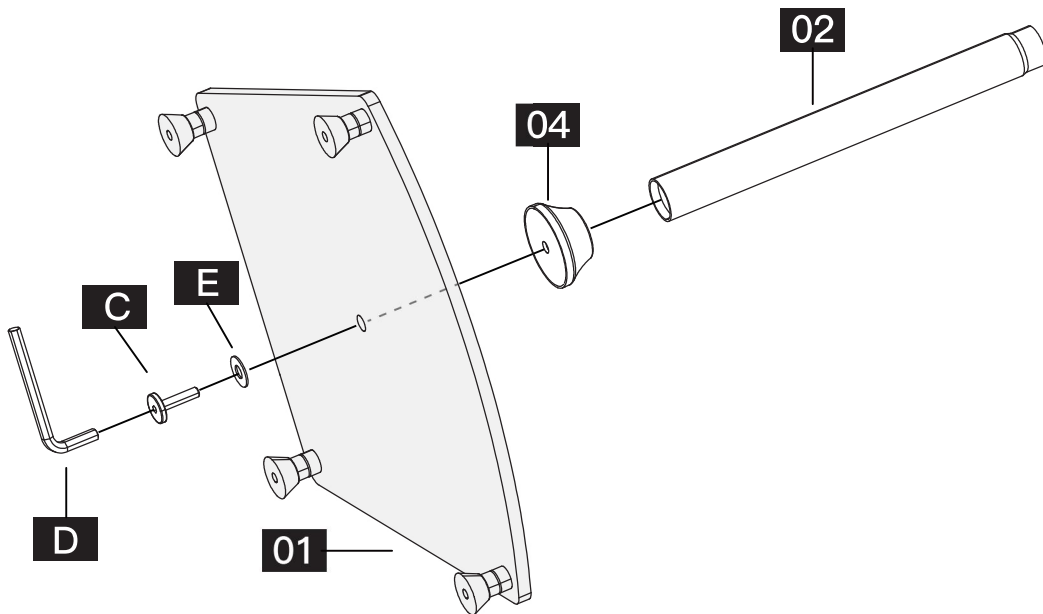


[01]\*1

[A]\*4 [B]\*4

## Step 2 Install Lower Pillar to Base

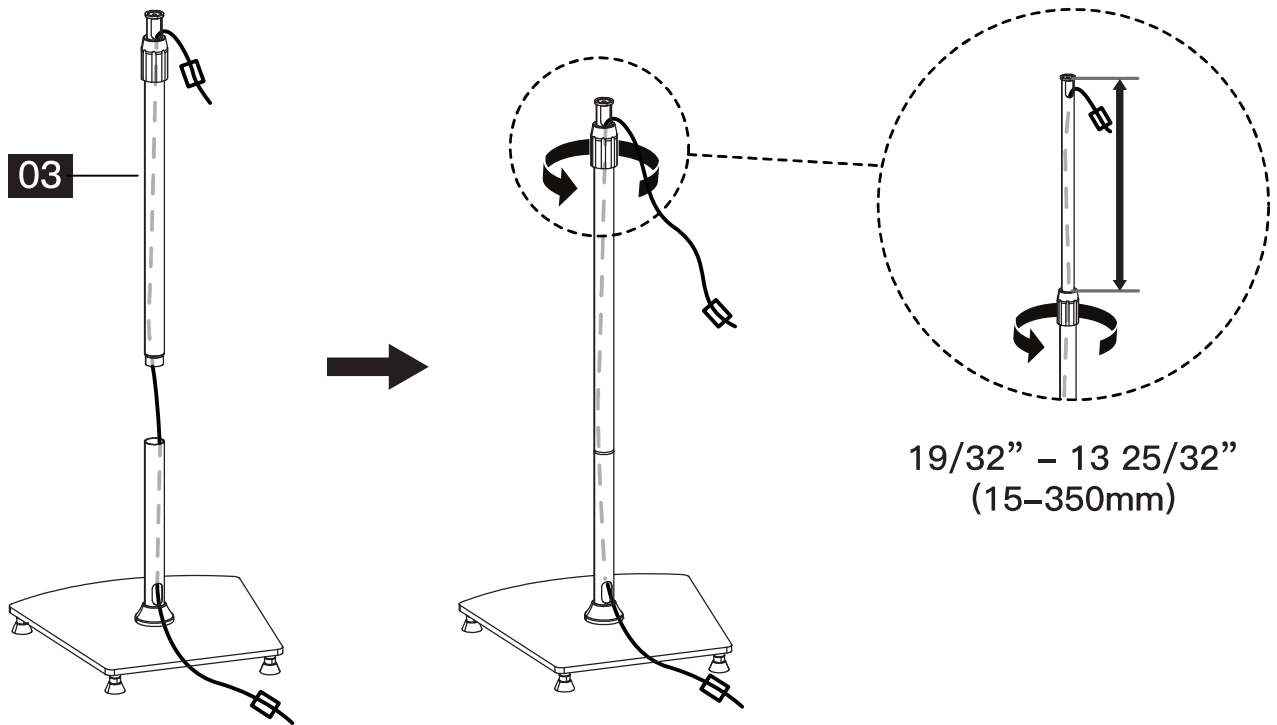
Lock [C], [E], [04], [02] on the Base [01] with the Allen Key [D].



[01]\*1 [02]\*1 [04]\*1

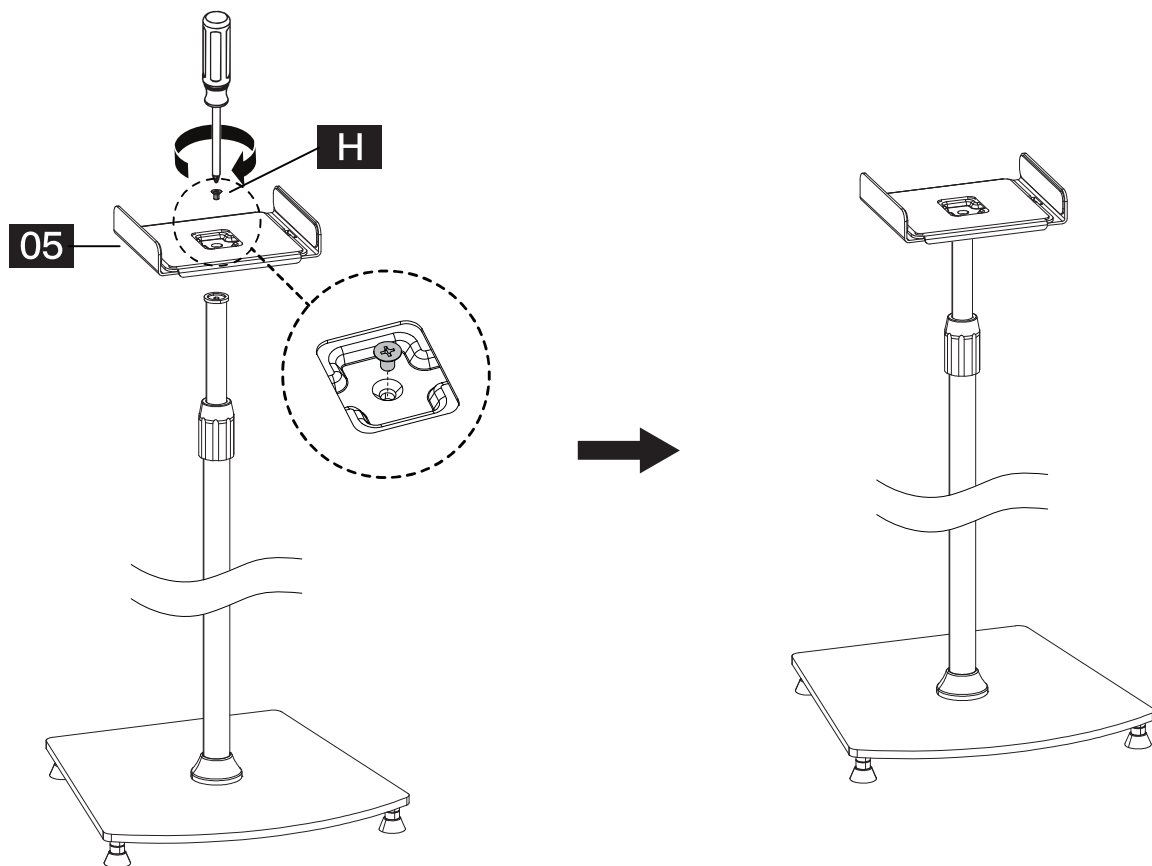
C\*1 D\*1 E\*1

### Step 3 Assemble Upper Pillar to Lower Pillar



[03]\*1

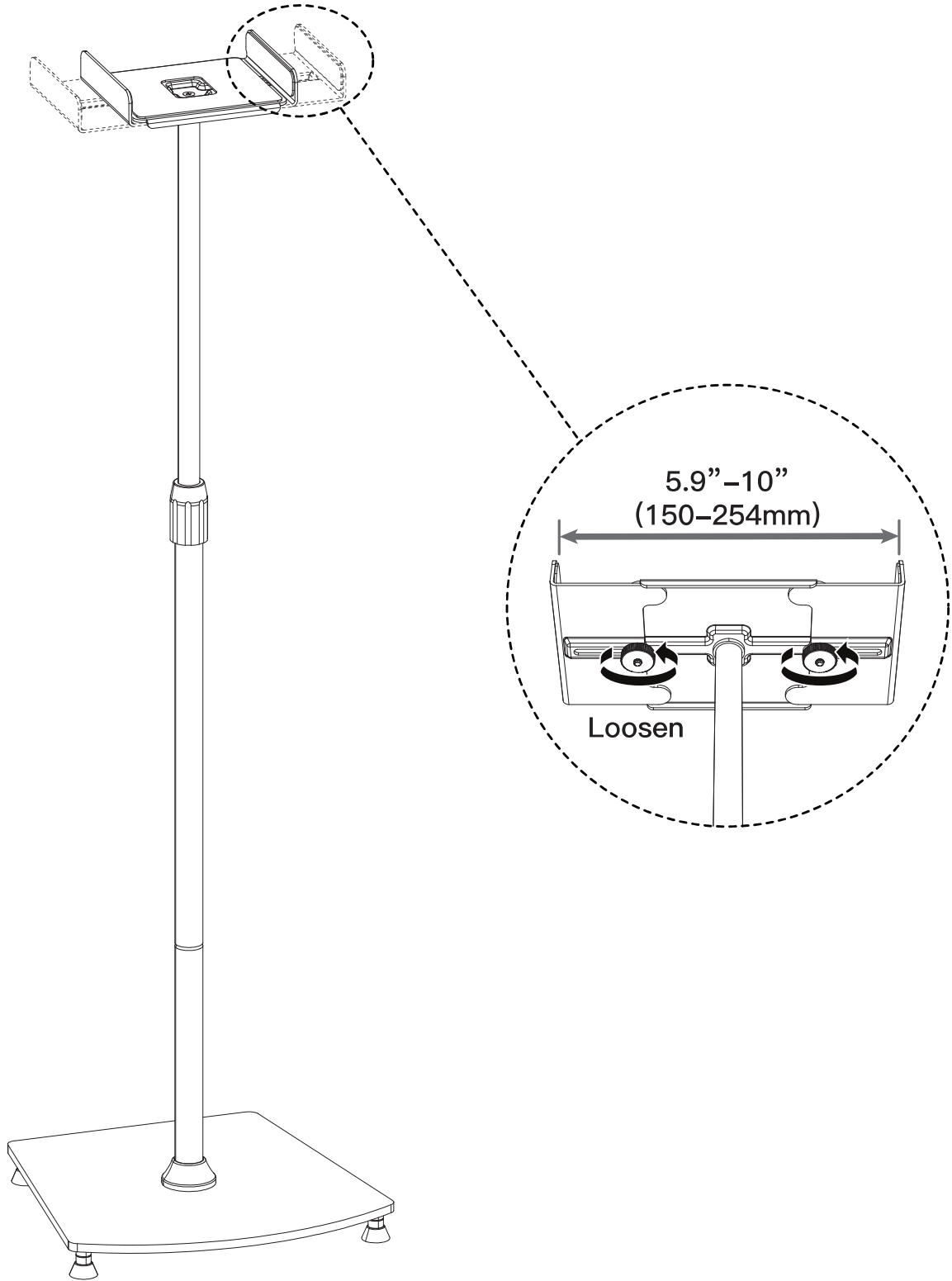
### Step 4 Attach Speaker Bracket to Upper Pillar



[05]\*1

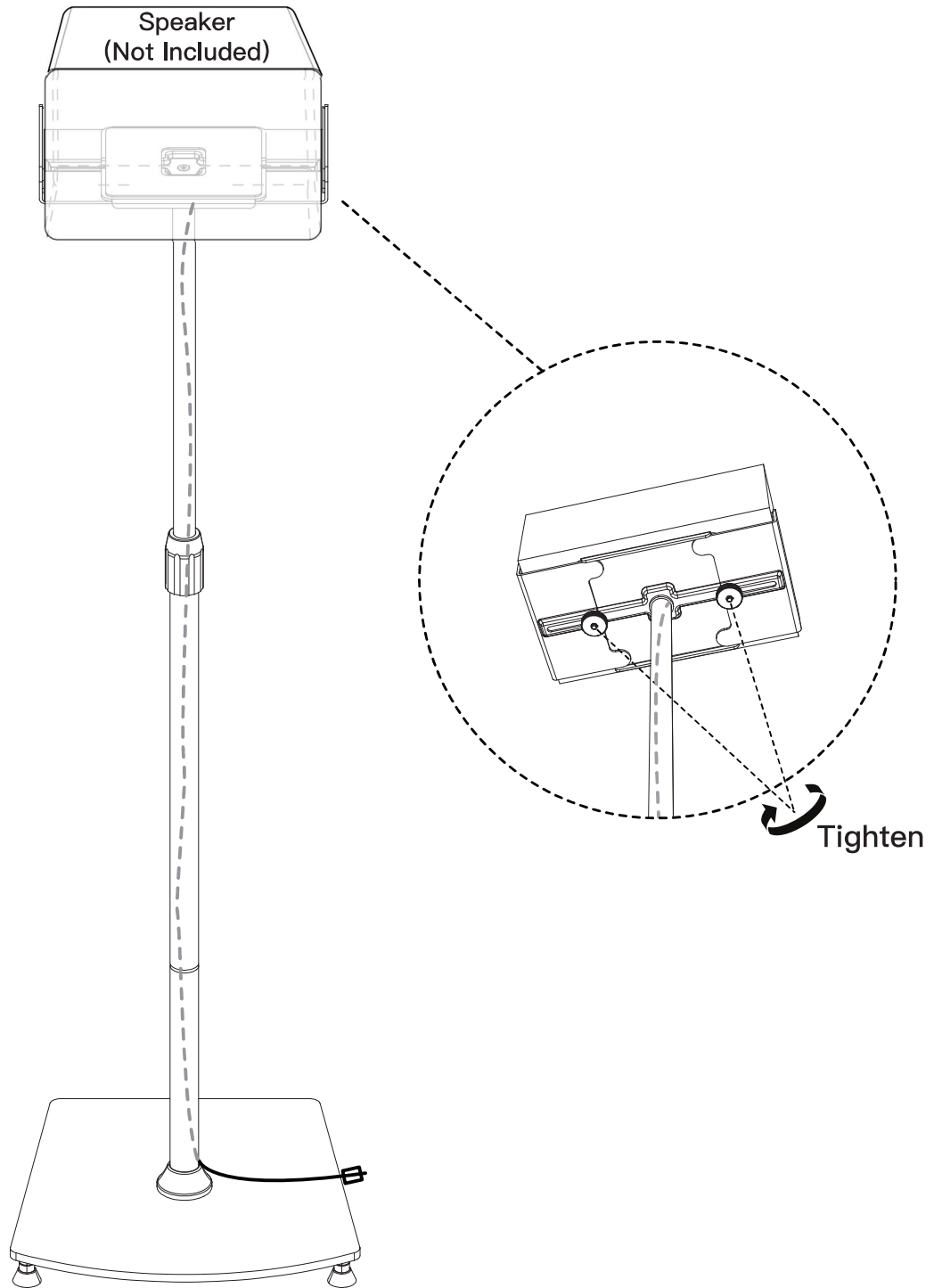
H\*1

# Step 5

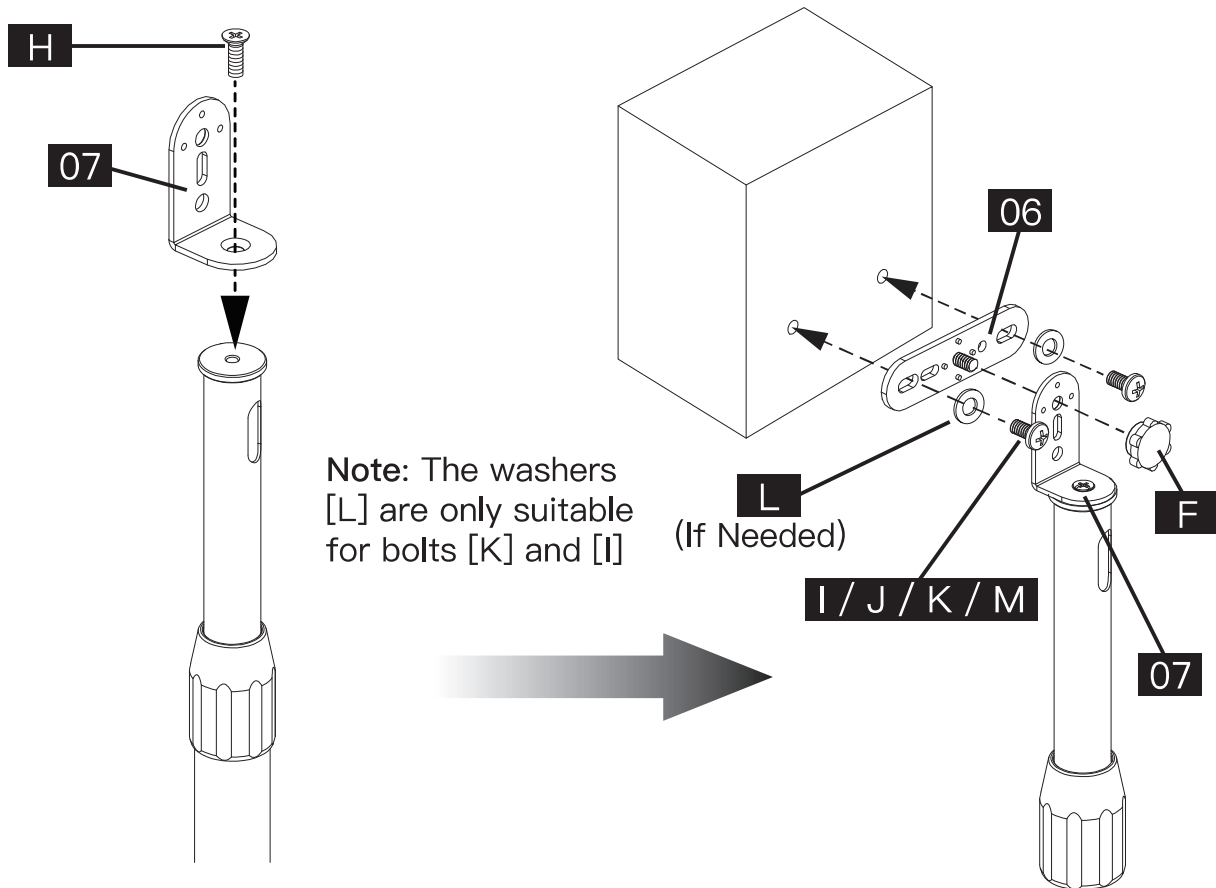


## Step 6

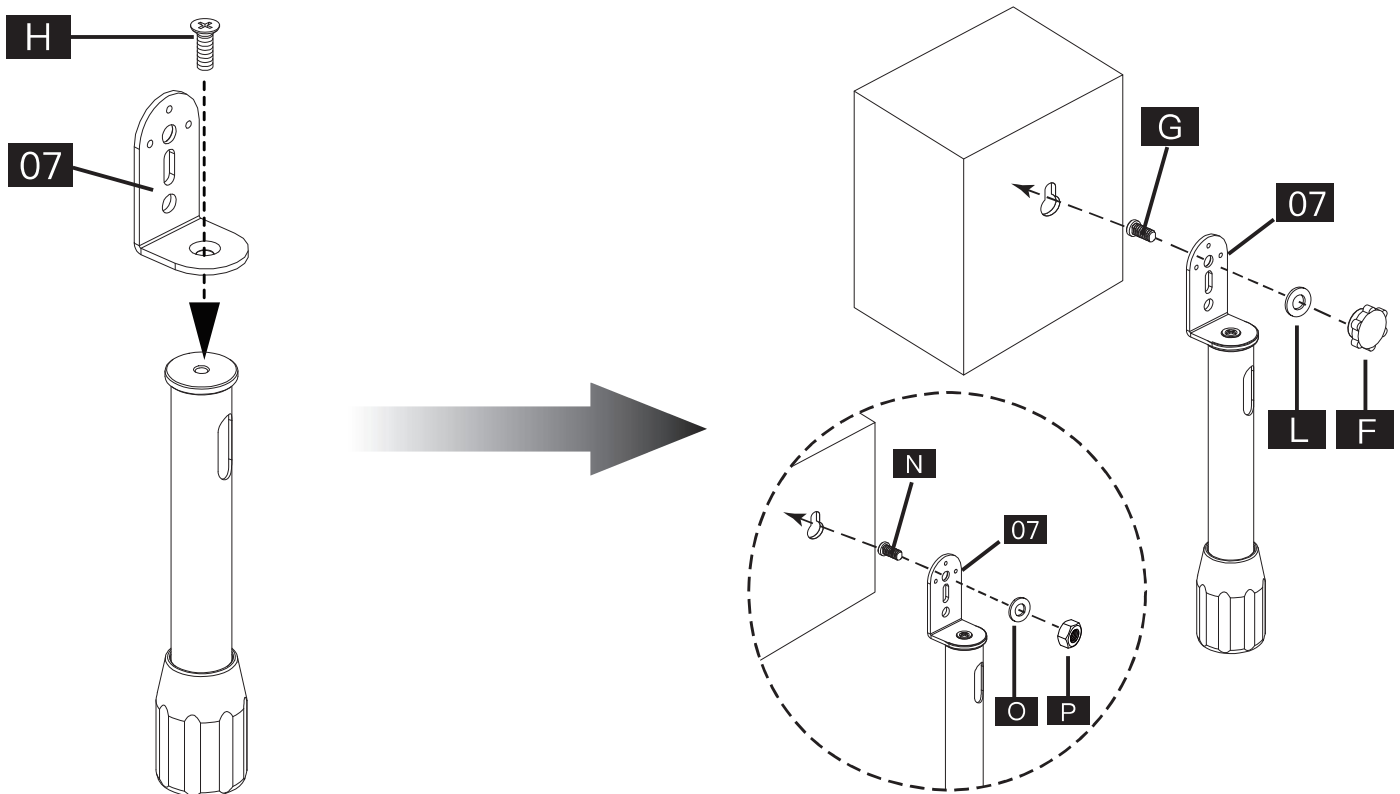
### Speaker option A: Compatible with Most Bookshelf Speakers



## Speaker Option B: Speaker with Two Threaded Inserts



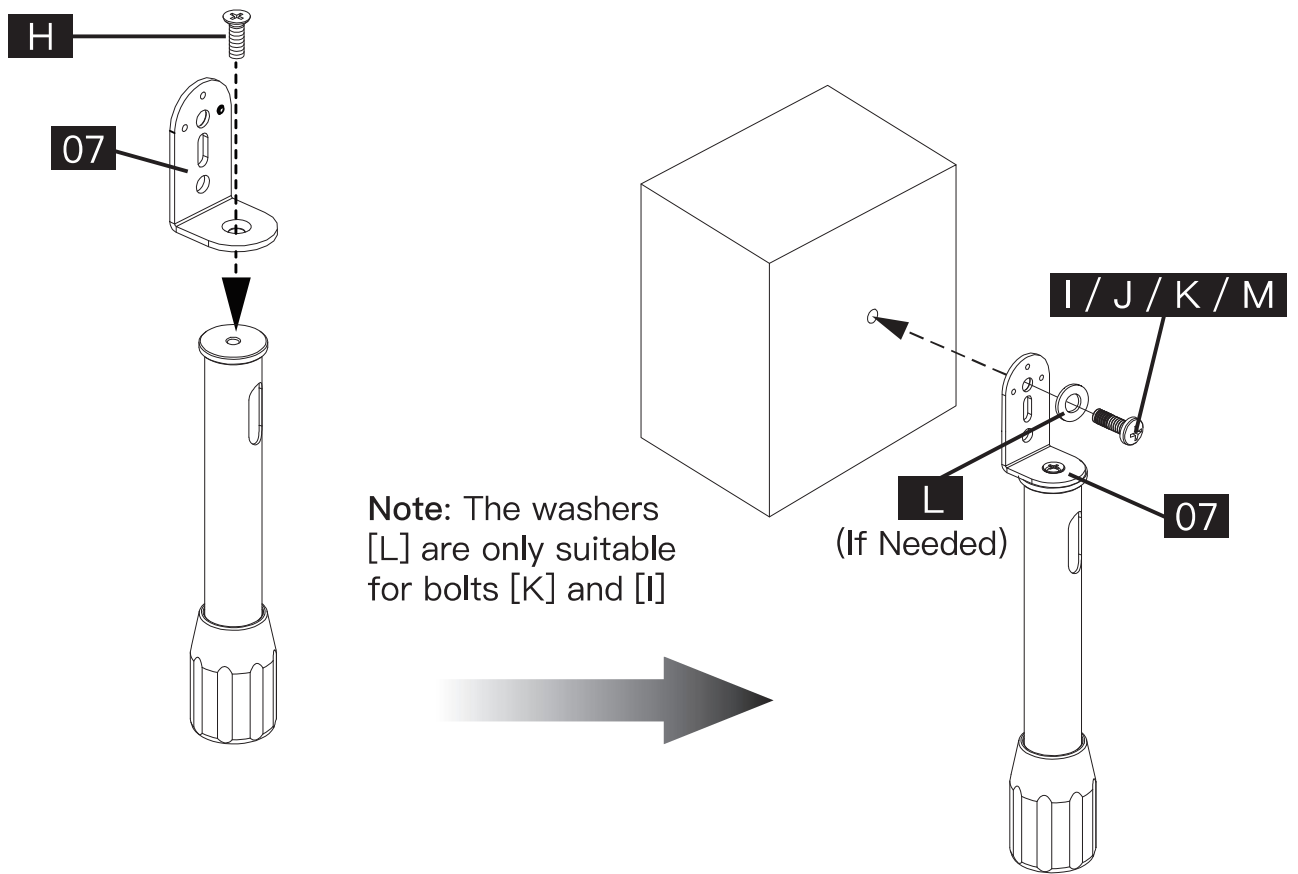
## Speaker Option C: Speaker with Keyhole Insert



1. Insert bolt [G]/[N] through 90 degree plate [07].
2. Thread plastic nut [F]/[P] to bolt [G]/[N].
3. Insert bolt [G]/[N] into keyhole and fasten the plastic nut [F]/[P].
4. Use the washer [L]/[O] to adjust the length of the bolt [F]/[P] if necessary.

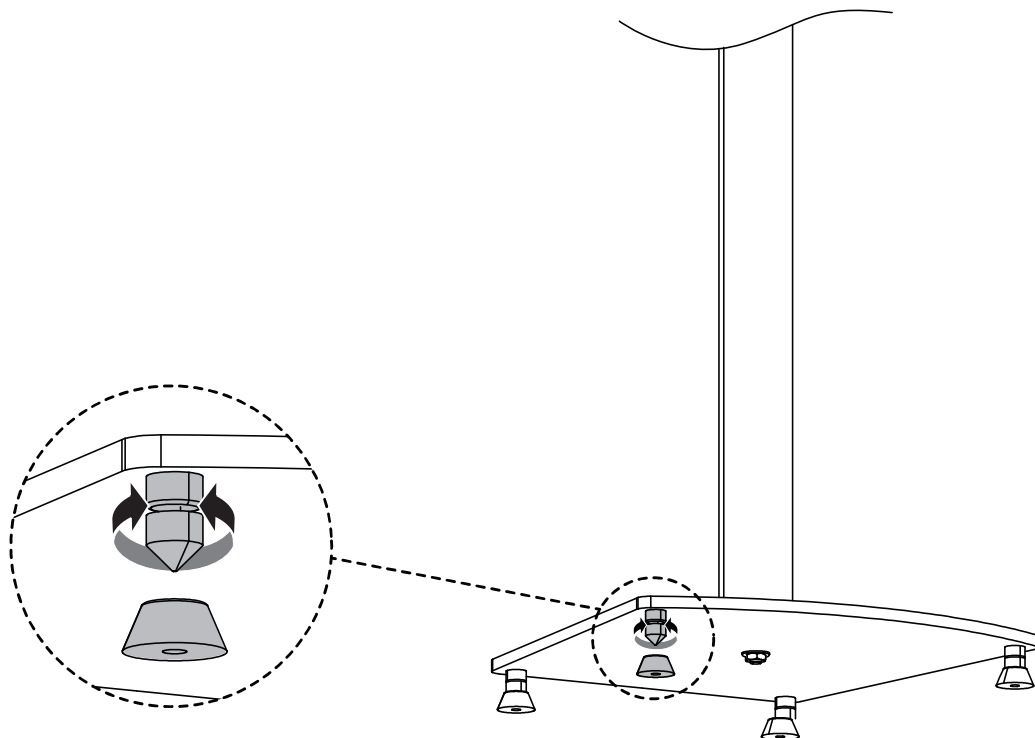


## Speaker Option D: Speaker with One Threaded Insert



## Step 6 (Optional) Adjust Level of Base

To level and stabilize the base, you can remove the Cover [B] (if needed) and rotate the Spike [A]. Repeat on each corner as necessary.



## Importantes Consignes De Sécurité

- Veuillez lire entièrement ces instructions avant de tenter l'installation. Si vous ne comprenez pas les instructions ou si vous avez des doutes ou des questions, veuillez contacter le service clientèle à l'adresse suivante : support@ergoav.com.
- Toutes les pièces et le matériel inclus ne seront pas utilisés.
- Ne pas utiliser ce produit à des fins qui ne sont pas explicitement spécifiées dans ce manuel. En cas d'incompréhension des instructions ou pour toute autre question, veuillez contacter le service clientèle à l'adresse suivante support@ergoav.com.
- Ce produit peut contenir des pièces mobiles. Utilisez-le avec précaution.
- N'utilisez pas ce produit à des fins qui ne sont pas explicitement spécifiées dans ce manuel. Ne dépassez pas la capacité de charge. Nous ne sommes pas responsables des dommages ou blessures causés par un montage incorrect, un assemblage incorrect ou une utilisation inappropriée.

## Restrictions de Poids



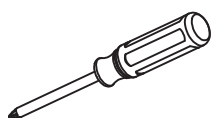
Si votre haut-parleur pèse plus, ce support n'est PAS compatible.



### AVERTISSEMENT

NE PAS dépasser le poids maximum indiqué. Ce support d'enceinte est destiné à être utilisé uniquement dans les limites de poids maximales indiquées. L'utilisation de produits plus lourds que les poids maximaux indiqués peut entraîner une défaillance du support et de ses accessoires, ce qui peut causer des dommages ou des blessures.

## Outils Nécessaires (Non Inclus)



Tournevis Phillips

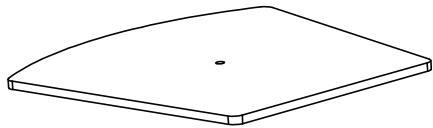
## Pièces et Matériel Fournis

### ⚠ AVERTISSEMENT:

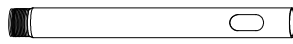
Avant de commencer l'assemblage, vérifiez que toutes les pièces sont incluses et en bon état. N'utilisez pas de pièces endommagées ou défectueuses. Si vous avez besoin de pièces de rechange, veuillez contacter notre support technique au (877) 419-7832 ou notre service clientèle à l'adresse support@ergoav.com.

- **Veuillez noter :** le matériel inclus dans cet ensemble ne sera pas utilisé en totalité.

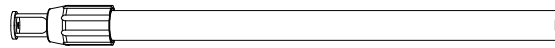
## Pièces et matériel fournis



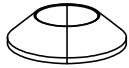
Base  
[01] X 2



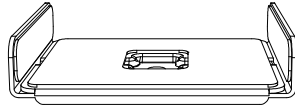
Poteau de Support Inférieur  
[02] X 2



Poteau de Support Supérieur  
[03] X 2



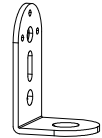
Couverture décorative  
[04] X 2



Support d'enceinte  
[05] X 2



Plaque étroite  
[06] X 2



Plaque à 90 degrés  
[07] X 2



Pointes  
[A] X 8



Couvercle  
[B] X 8



Boulon Hexagonal  
Intérieur  
M6 x 25mm  
[C] X 2



M4 Clé Allen  
[D] X 1



Rondelle en  
plastique  
[E] X 2



Écrou en plastique  
[F] X 2



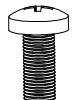
Boulon  
1/4" x 13.5mm  
[G] X 2



Boulon  
M5 x 8mm  
[H] X 2



Boulon  
M5 x 12mm  
[I] X 4



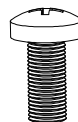
Boulon  
1/4"-20 x 18mm  
[J] X 4



Boulon  
M4 x 12mm  
[K] X 4



Rondelle  
M6  
[L] X 4



Boulon  
M6 x 12mm  
[M] X 2



Boulon  
#6-32 x 1 1/4"  
[N] X 2



Rondelle  
#6  
[O] X 2

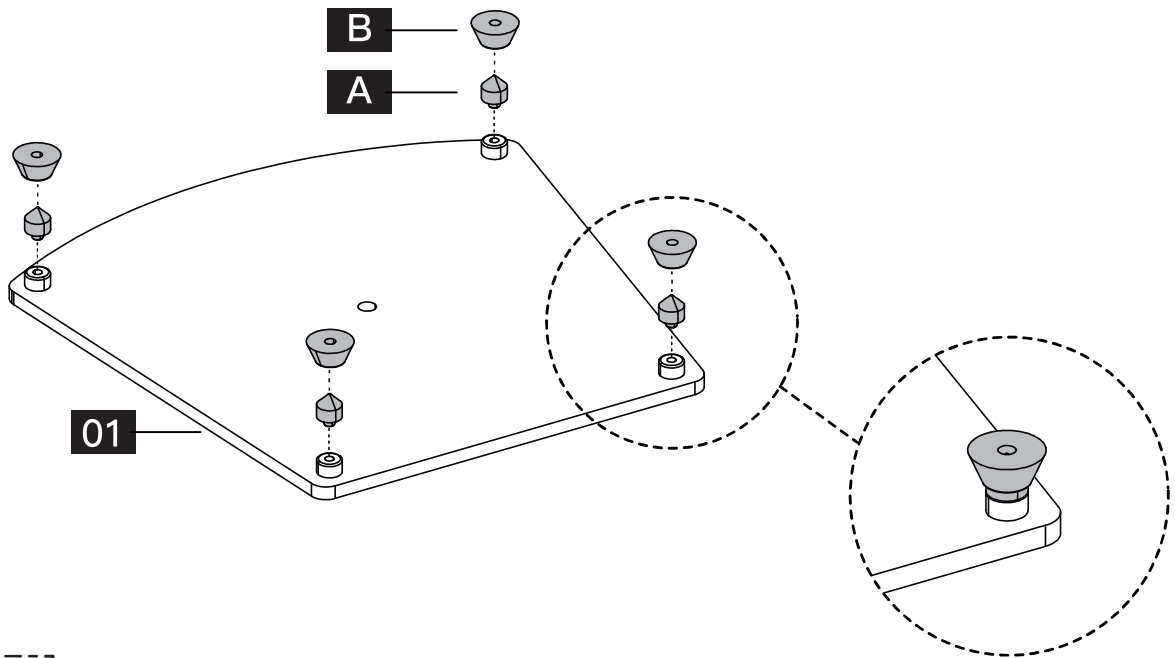


Écrou  
#6-32  
[P] X 2

## Étape 1 Assembler les pointes à la base

Montage des Pointes [A] et des Couvertres [B] sur la Base [01].

REMARQUE : Les Couvertres [B] peuvent être utilisés comme alternative si les Pointes [A] endommagent les sols.

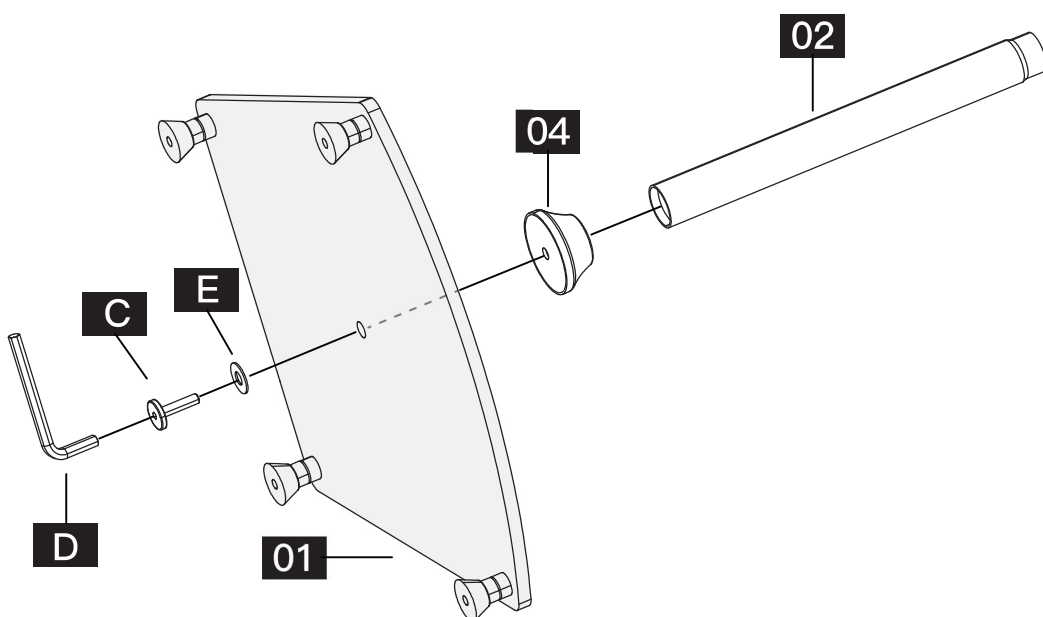


[01]\*1

[A]\*4 [B]\*4

## Étape 2 Assembler le pilier à la base

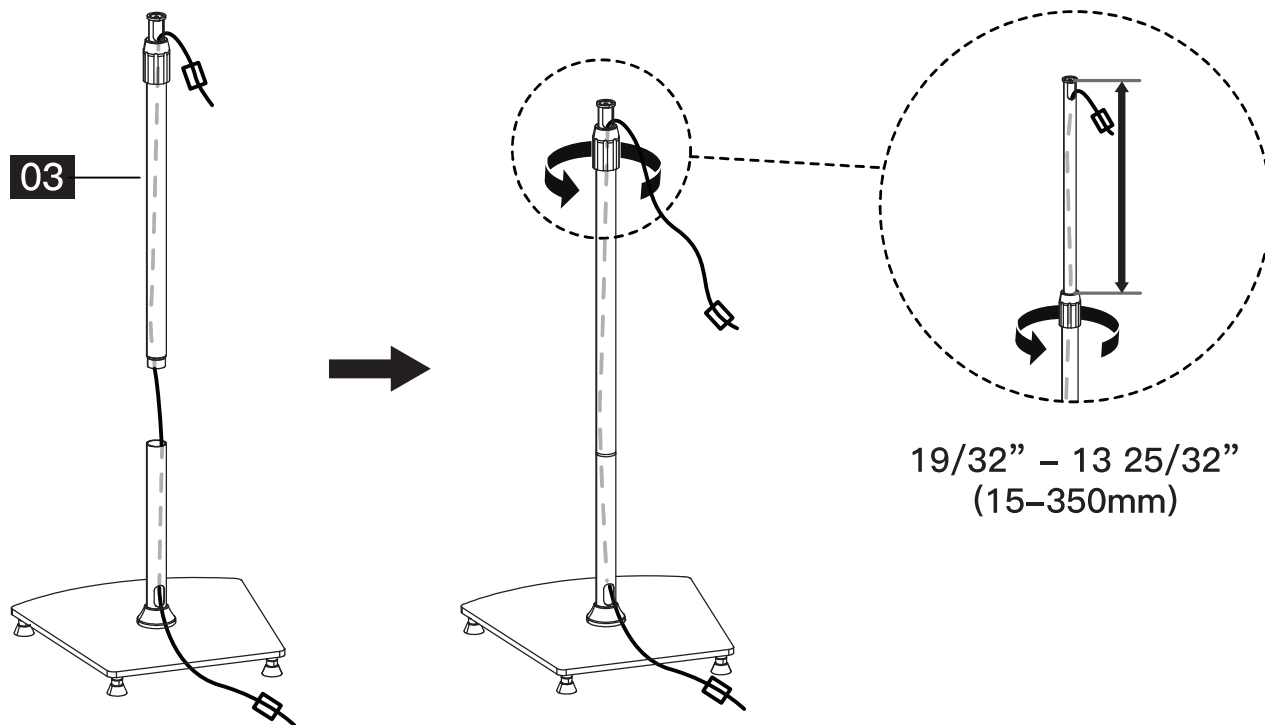
Verrouillez [C], [E], [04], [02] sur la Base [01] avec la clé Allen [D].



[01]\*1 [02]\*1 [04]\*1

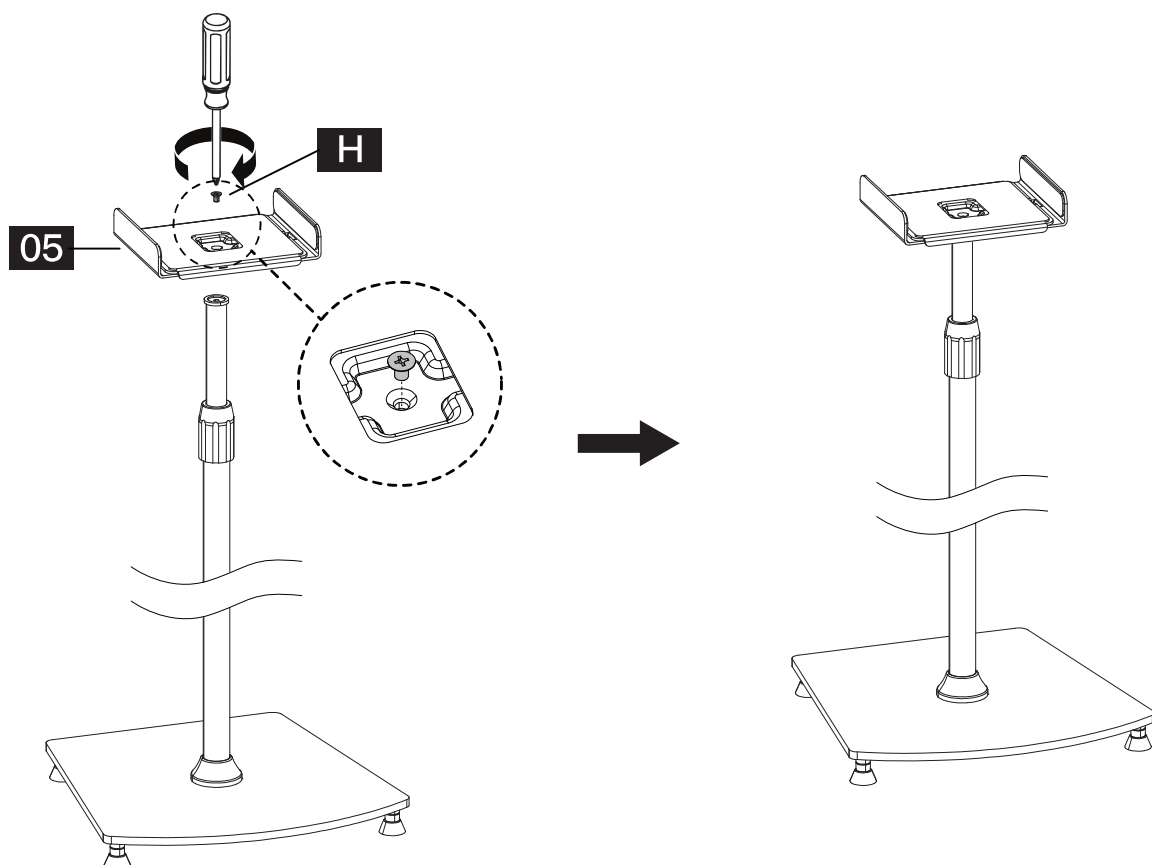
C\*1 D\*1 E\*1

### Étape 3 Assemblez le poteau de support supérieur au poteau de support inférieur

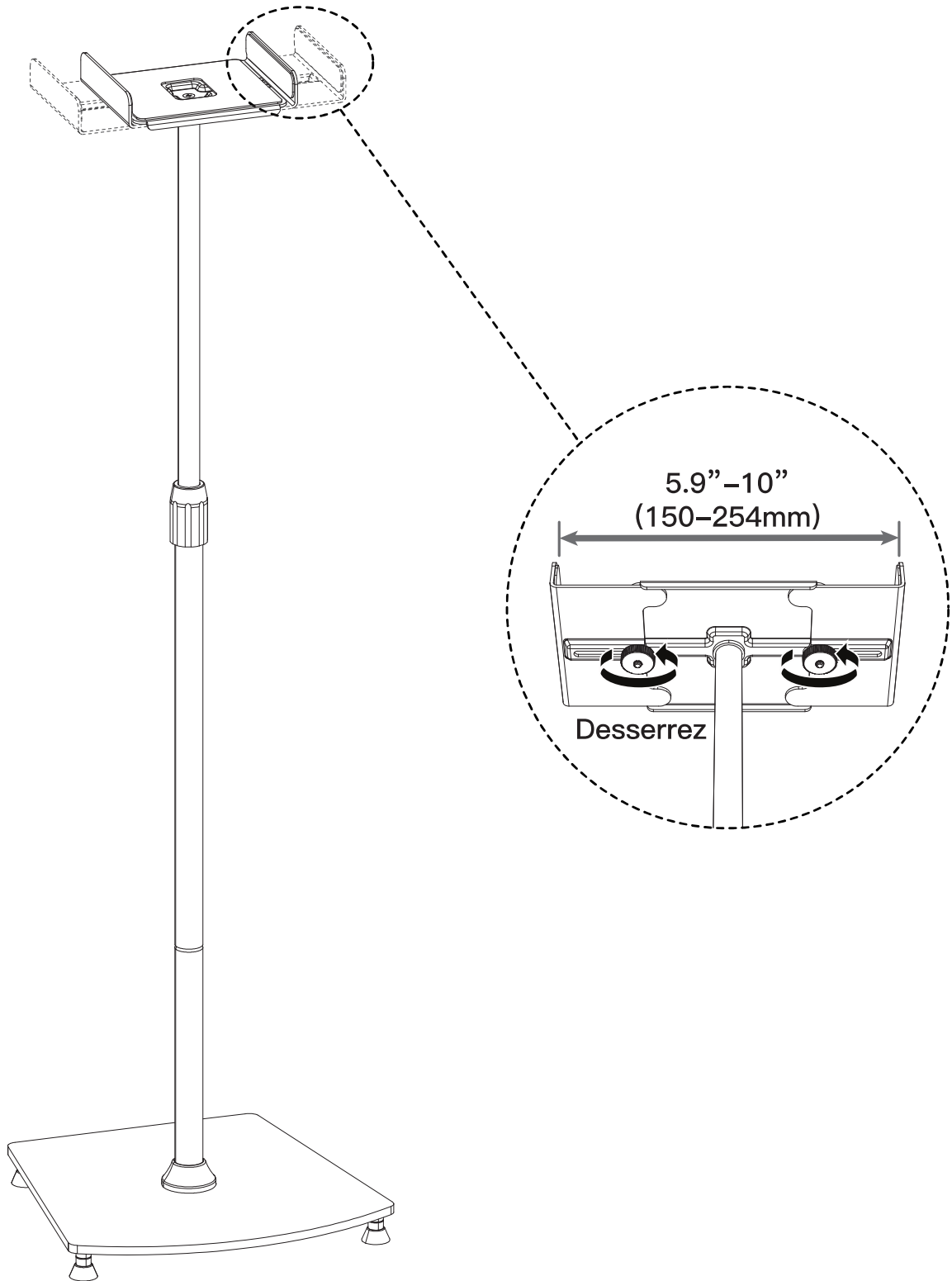


[03]\*1

### Étape 4 Fixez le support du haut-parleur au poteau de support supérieur

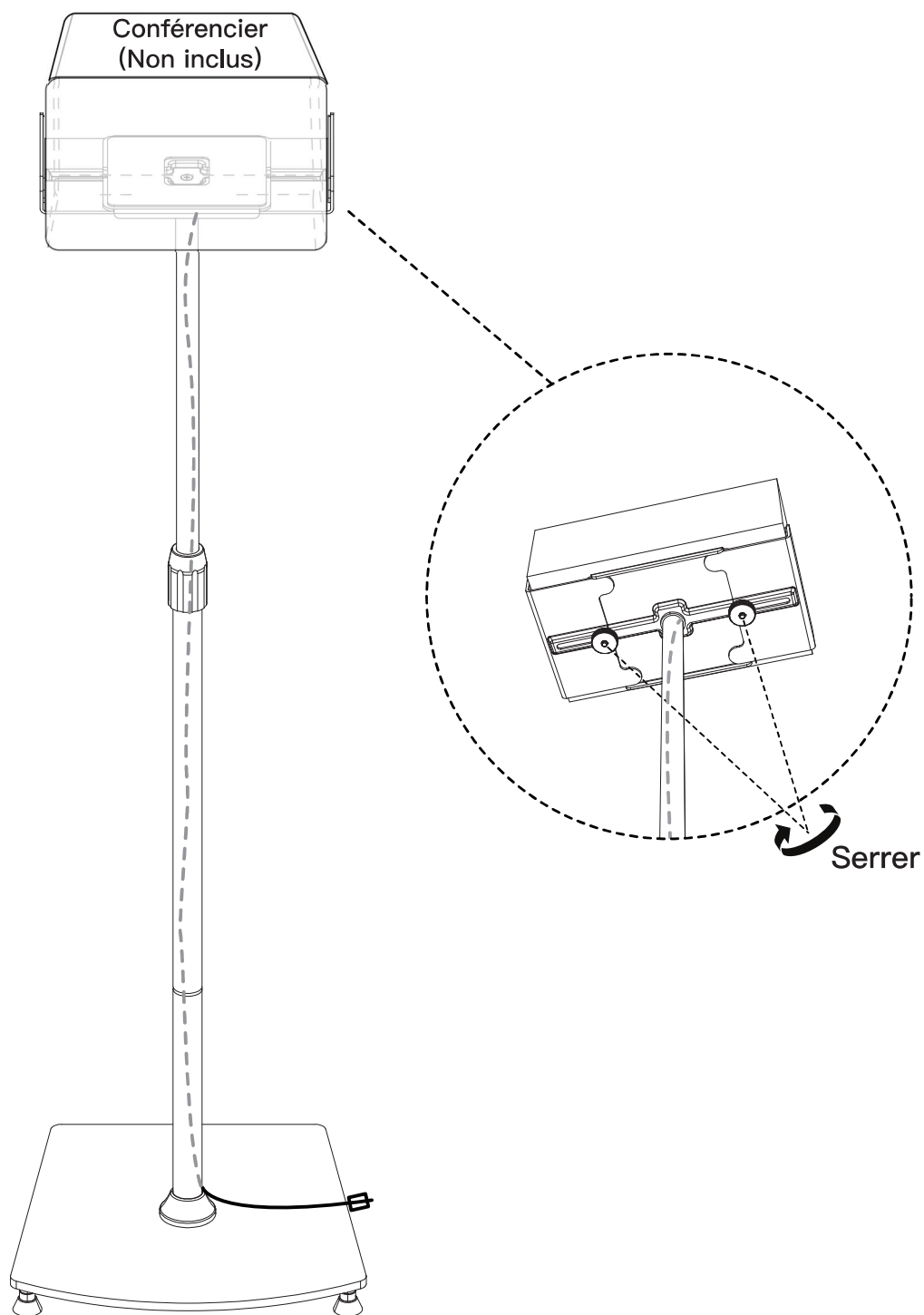


## Étape 5

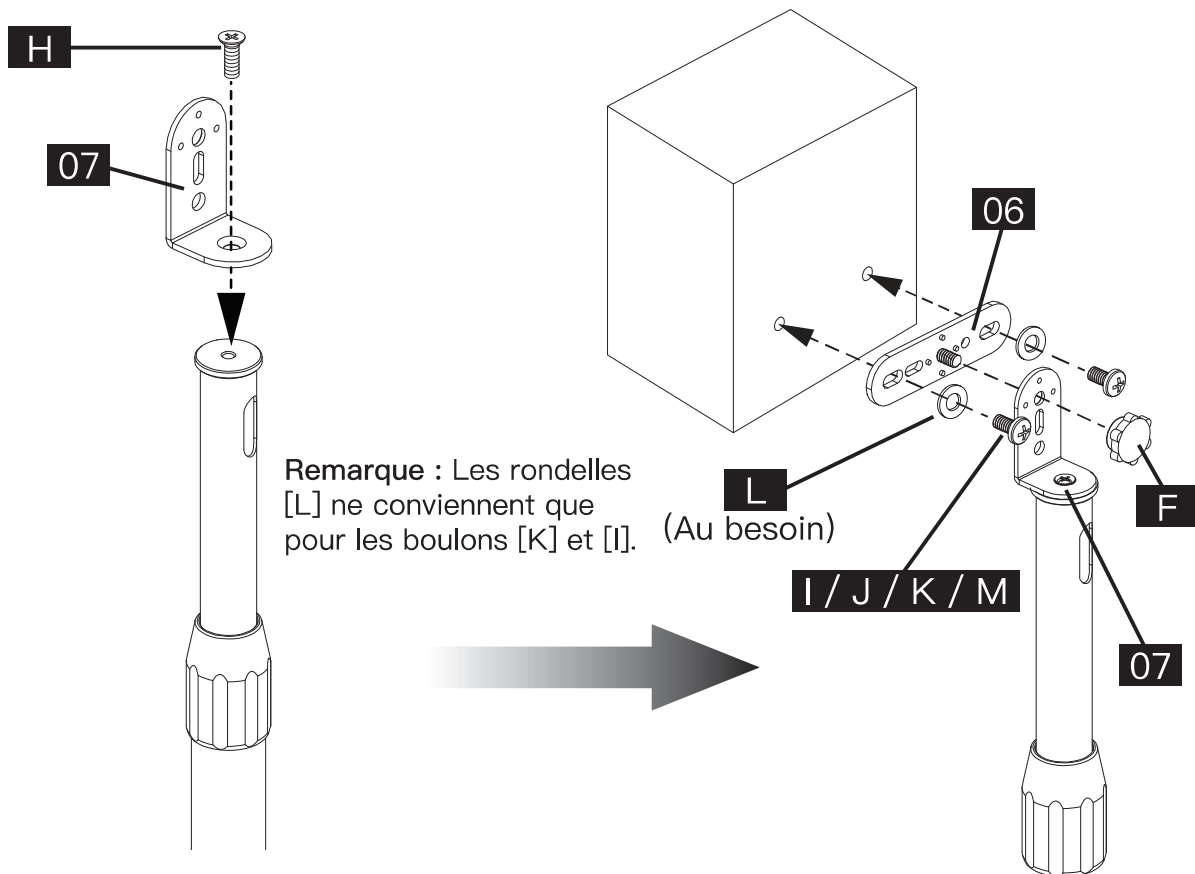


## Étape 6

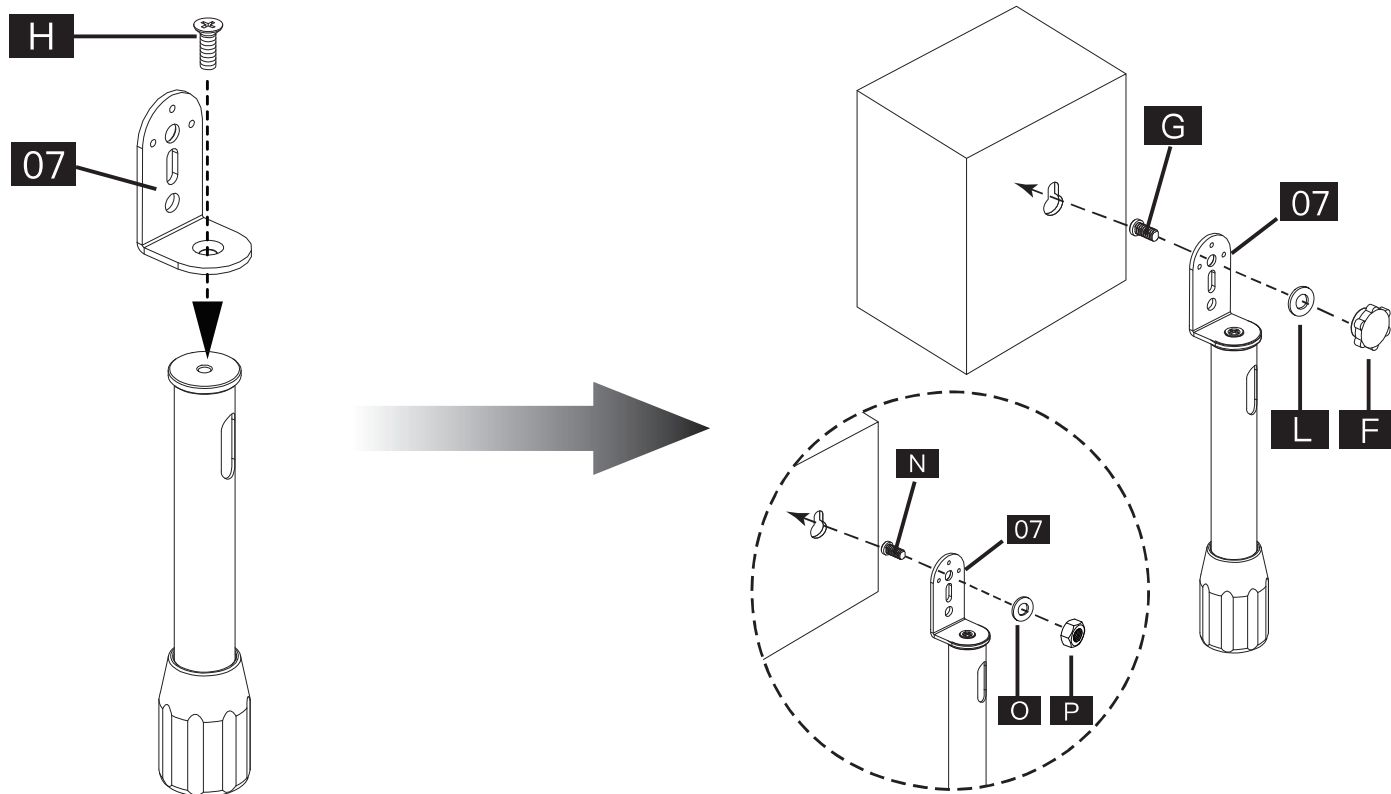
Option de haut-parleur A : Compatible avec la plupart des haut-parleurs d'étagère



## Option de haut-parleur B : haut-parleur avec deux inserts filetés



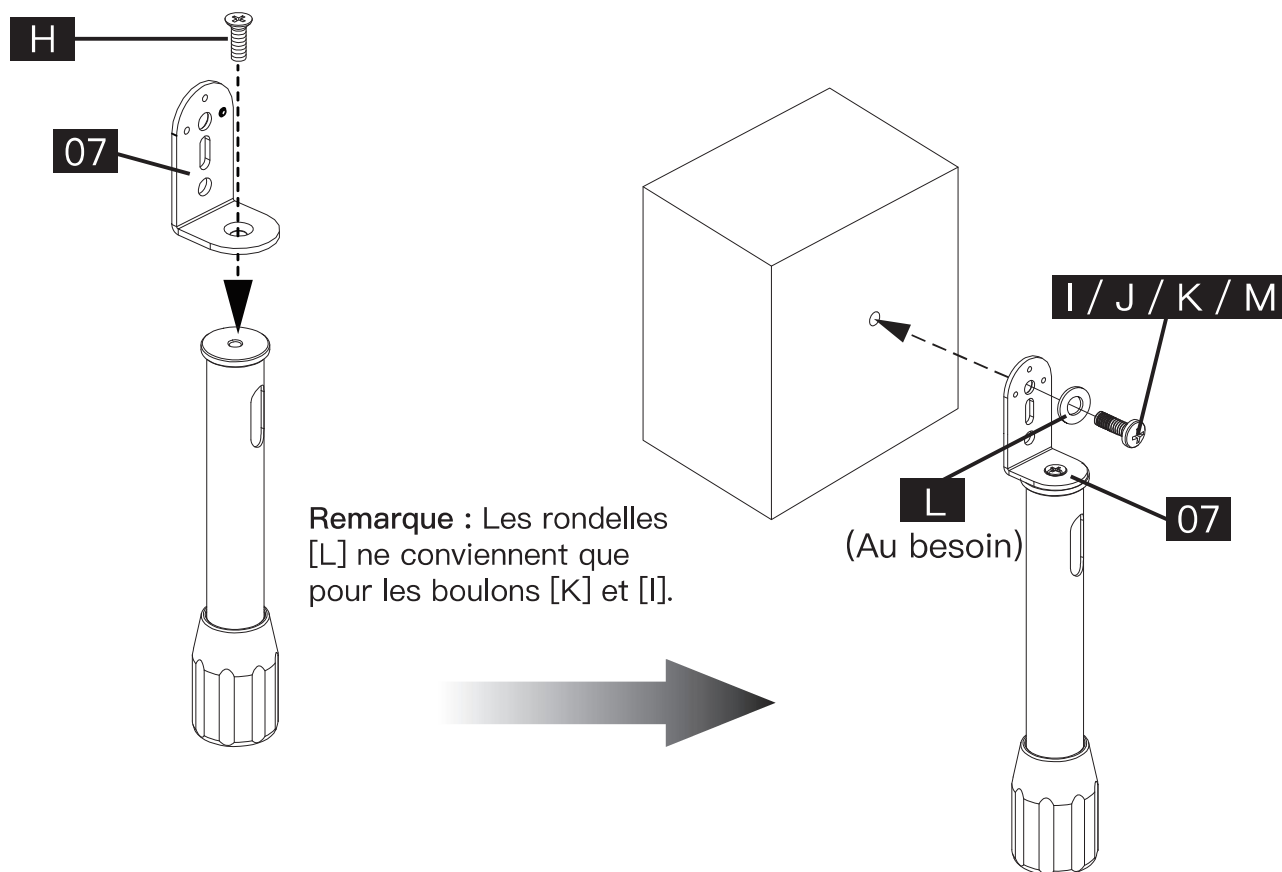
## Option de haut-parleur C : haut-parleur avec insert de trou de serrure



1. Insérez le boulon [G]/[N] à travers une plaque de 90 degrés [07]. 2. Écrou en plastique fileté [F]/[P] pour boulon [G]/[N]. 3. Insérez le boulon [G]/[N] dans le trou de serrure et fixez l'écrou en plastique [F]/[P]. 4. Utilisez la rondelle [L]/[O] pour ajuster la longueur du boulon [F]/[P] si nécessaire.

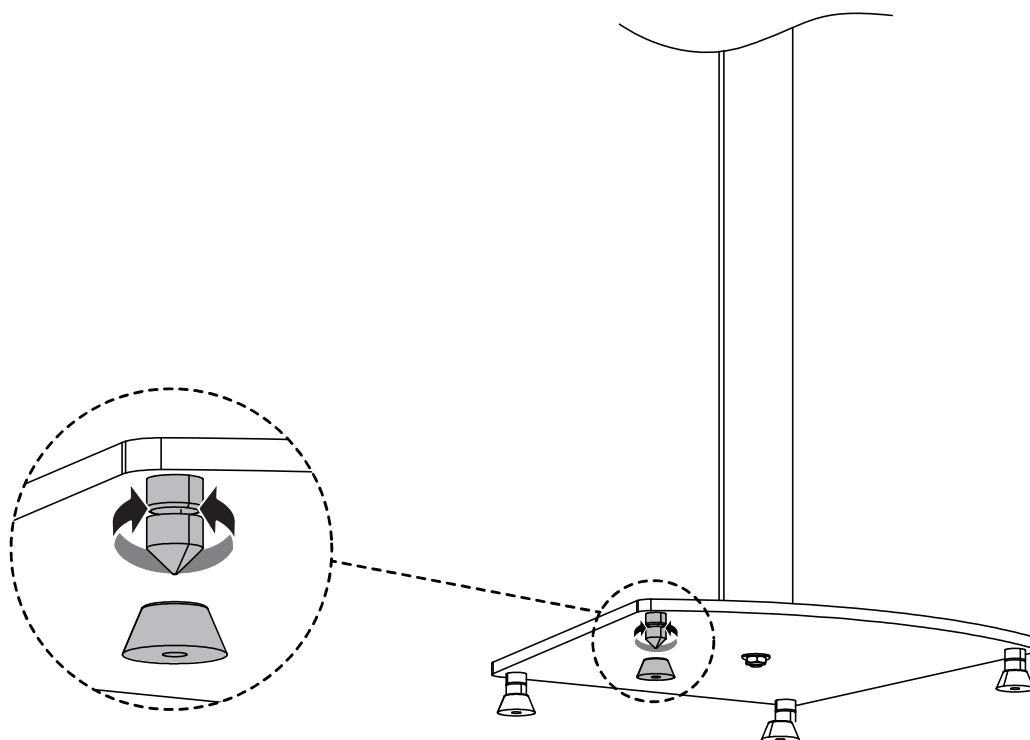


## Option de haut-parleur D : haut-parleur avec un insert fileté



## Étape 6 (Optionnel) Ajuster le niveau de base

Pour mettre à niveau et stabiliser la base, vous pouvez retirer le couvercle [B] (si nécessaire) et faire tourner la pointe [A]. Répétez sur chaque coin si nécessaire.



## Información Importante De Seguridad

- Revise el contenido del empaque junto con las piezas y la lista de herramientas suministradas para asegurarse de que todos los componentes estén intactos al momento de recibirlos. No utilice piezas defectuosas o dañadas. Si requiere piezas de repuesto, contáctese con servicio al cliente a la siguiente dirección de correo electrónico [support@ergoav.com](mailto:support@ergoav.com).
- No se utilizarán todas las piezas y herramientas provistas.
- Lea cuidadosamente todas las instrucciones antes de llevar a cabo la instalación. Si no comprende las instrucciones o tiene alguna duda o pregunta, contáctese con servicio al cliente a la siguiente dirección de correo electrónico: [support@ergoav.com](mailto:support@ergoav.com).
- Este producto puede contener piezas móviles. Utilizar con precaución.
- No utilice este producto con ningún fin que no sea el especificado explícitamente en este manual. No supere la capacidad de peso. No nos hacemos responsables de posibles daños o lesiones causados por un montaje incorrecto, errores de ensamblaje o uso inadecuado.

## Límites de Peso



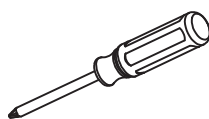
Este soporte NO es compatible si su altavoz pesa más.



### ADVERTENCIA

NO exceda el peso máximo indicado. Este soporte de altavoz sólo debe utilizarse dentro de los pesos máximos indicados. El soporte y sus accesorios pueden fallar y causar daños o lesiones si se utilizan con productos que superan los pesos máximos indicados.

## Herramientas Necesarias (No Incluidas)



Destornillador Phillips

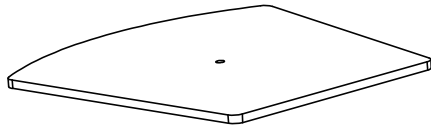
## Piezas Proporcionadas y Artículos de Ferretería

### ⚠ ADVERTENCIA:

Este producto contiene piezas pequeñas que pueden representar un riesgo de atragantamiento si se ingieren. Antes de iniciar el montaje, compruebe que todas las piezas estén incluidas e intactas. No use piezas dañadas o defectuosas. Si necesita piezas de repuesto, contáctese con nuestro soporte técnico al (877) 419-7832 o con atención al cliente en [support@ergoav.com](mailto:support@ergoav.com).

- **NOTA:** Es posible que no necesite usar todos los herrajes incluidos en este envase.

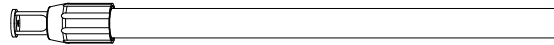
# Piezas Proporcionadas y Artículos de Ferretería



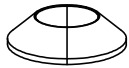
Base  
[01] X 2



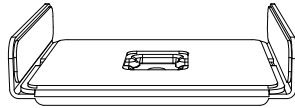
Pilar Inferior  
[02] X 2



Pilar Superior  
[03] X 2



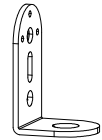
Cubierta decorativa  
[04] X 2



Soporte de altavoz  
[05] X 2



Placa Estrecha  
[06] X 2



Placa de 90 Grados  
[07] X 2



Picos  
[A] X 8



Tapas  
[B] X 8



Perno Hexagonal  
Interior  
M6 x 25mm  
[C] X 2



M4 llave Allen  
[D] X 1



Arandela de plástico  
[E] X 2



Tuerca de Plástico  
[F] X 2



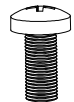
Perno  
1/4" x 13.5mm  
[G] X 2



Perno  
M5 x 8mm  
[H] X 2



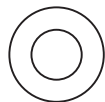
Perno  
M5 x 12mm  
[I] X 4



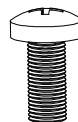
Perno  
1/4"-20 x 18mm  
[J] X 4



Perno  
M4 x 12mm  
[K] X 4



Arandela  
M6  
[L] X 4



Perno  
M6 x 12mm  
[M] X 2



Perno  
#6-32 x 1 1/4"  
[N] X 2



Arandela  
#6  
[O] X 2

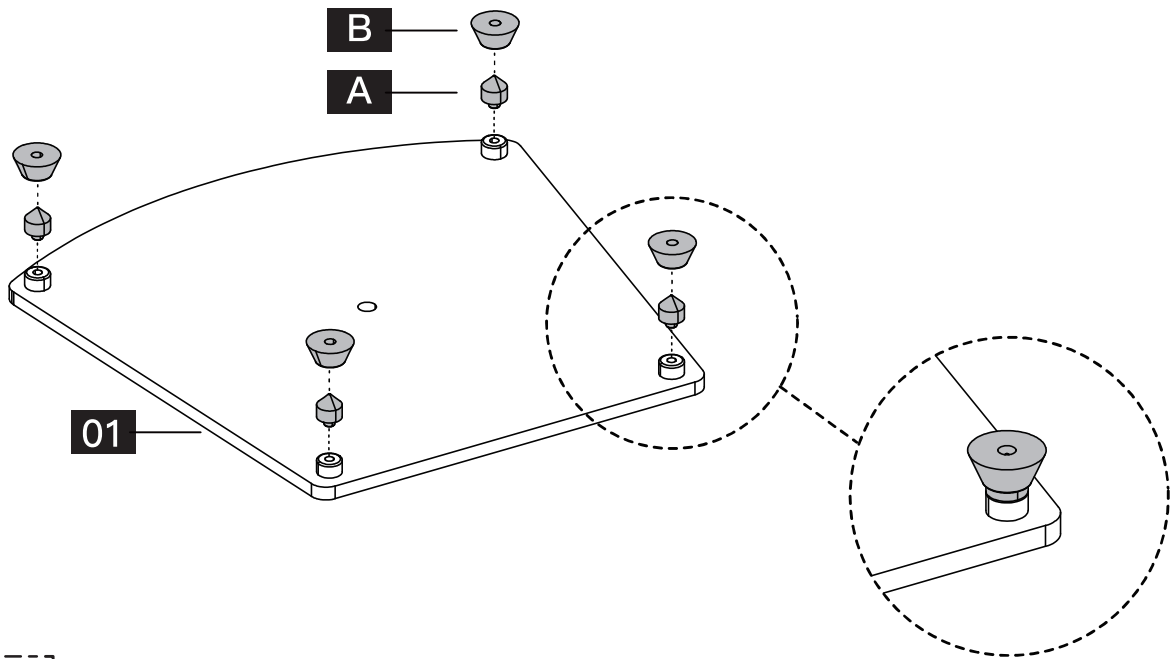


Tuerca  
#6-32  
[P] X 2

## Paso 1 Ensamble los picos a la base

Instale las puntas [A] y las tapas [B] en la Base [01].

NOTA: Las tapas [B] se pueden utilizar como alternativa si las puntas [A] dañan el suelo.

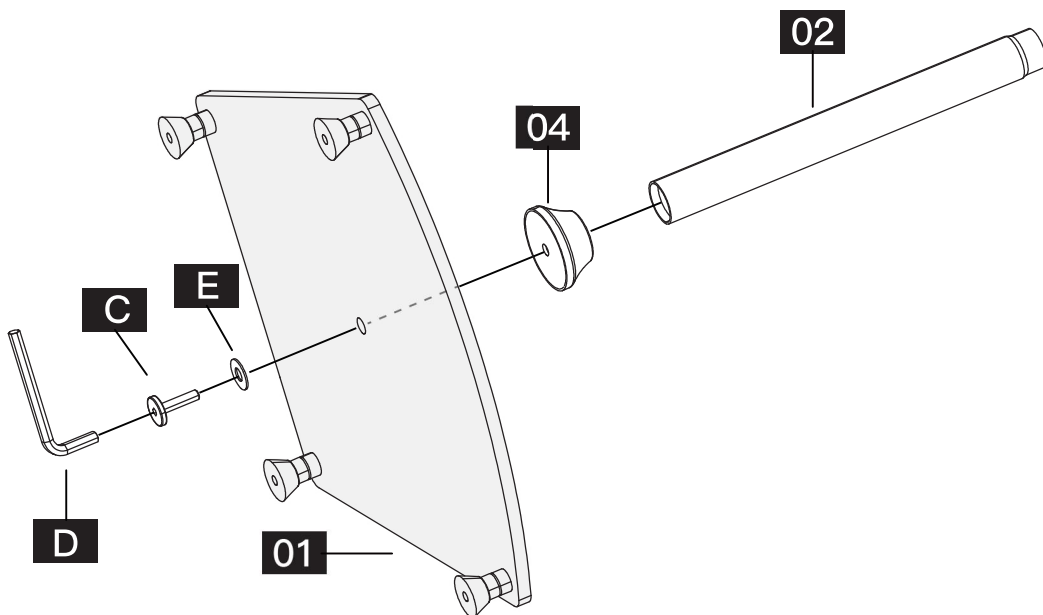


[01]\*1

[A]\*4 [B]\*4

## Paso 2 Ensamblar el pilar a la base

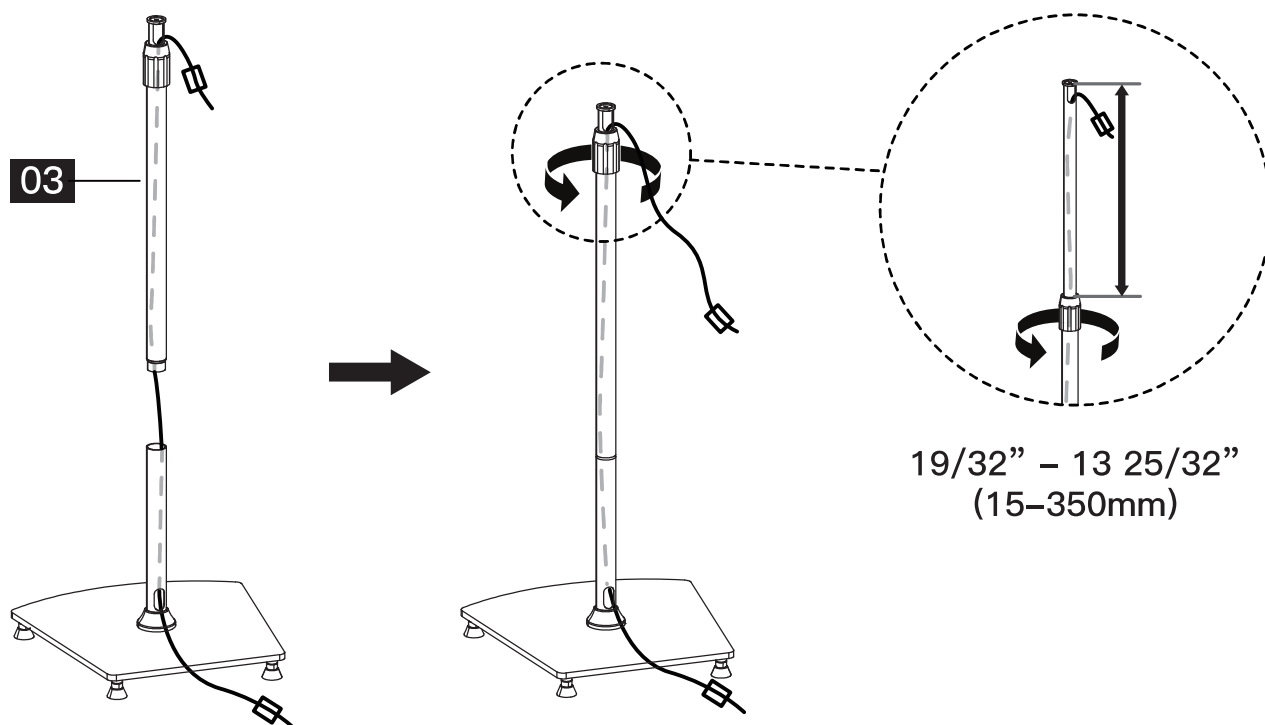
Asegure las piezas [C], [E], [04], [02] en la base [01] con la llave Allen [D].



[01]\*1 [02]\*1 [04]\*1

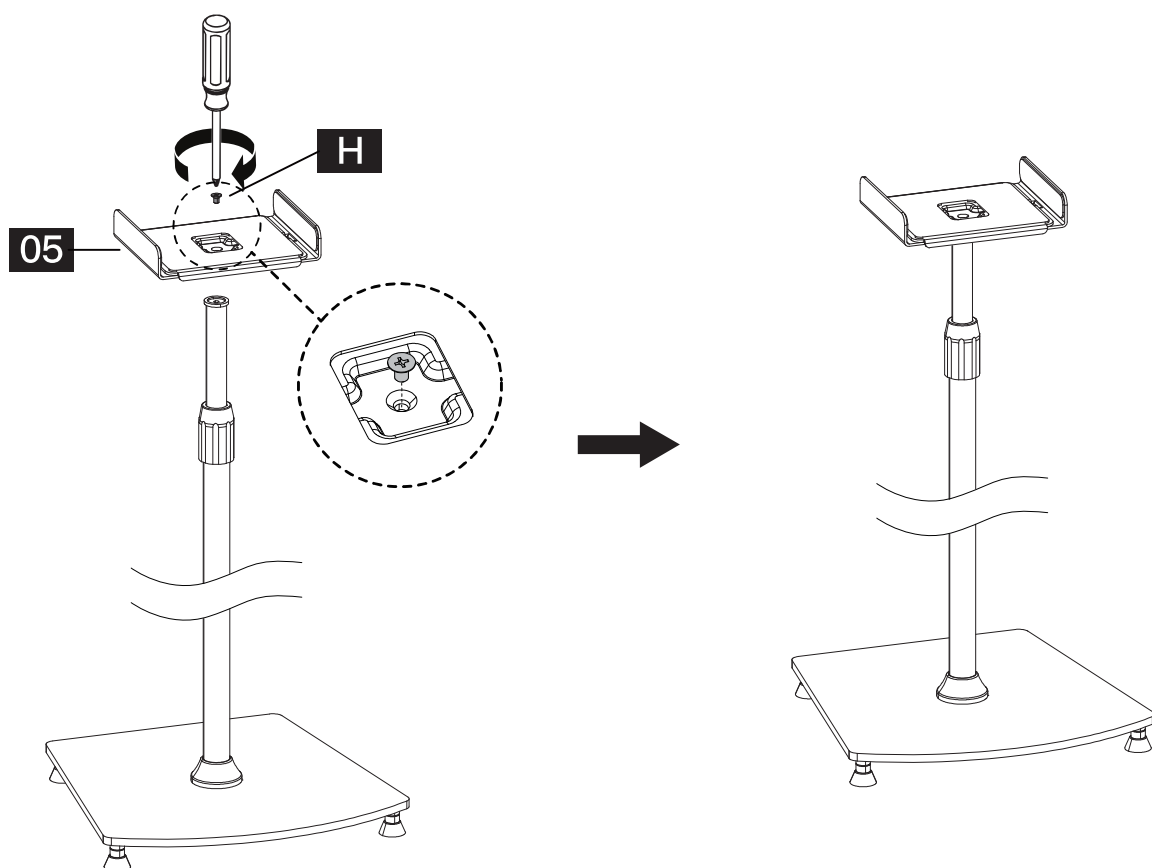
C\*1 D\*1 E\*1

### Paso 3 Ensamble el poste de soporte superior al poste de soporte inferior

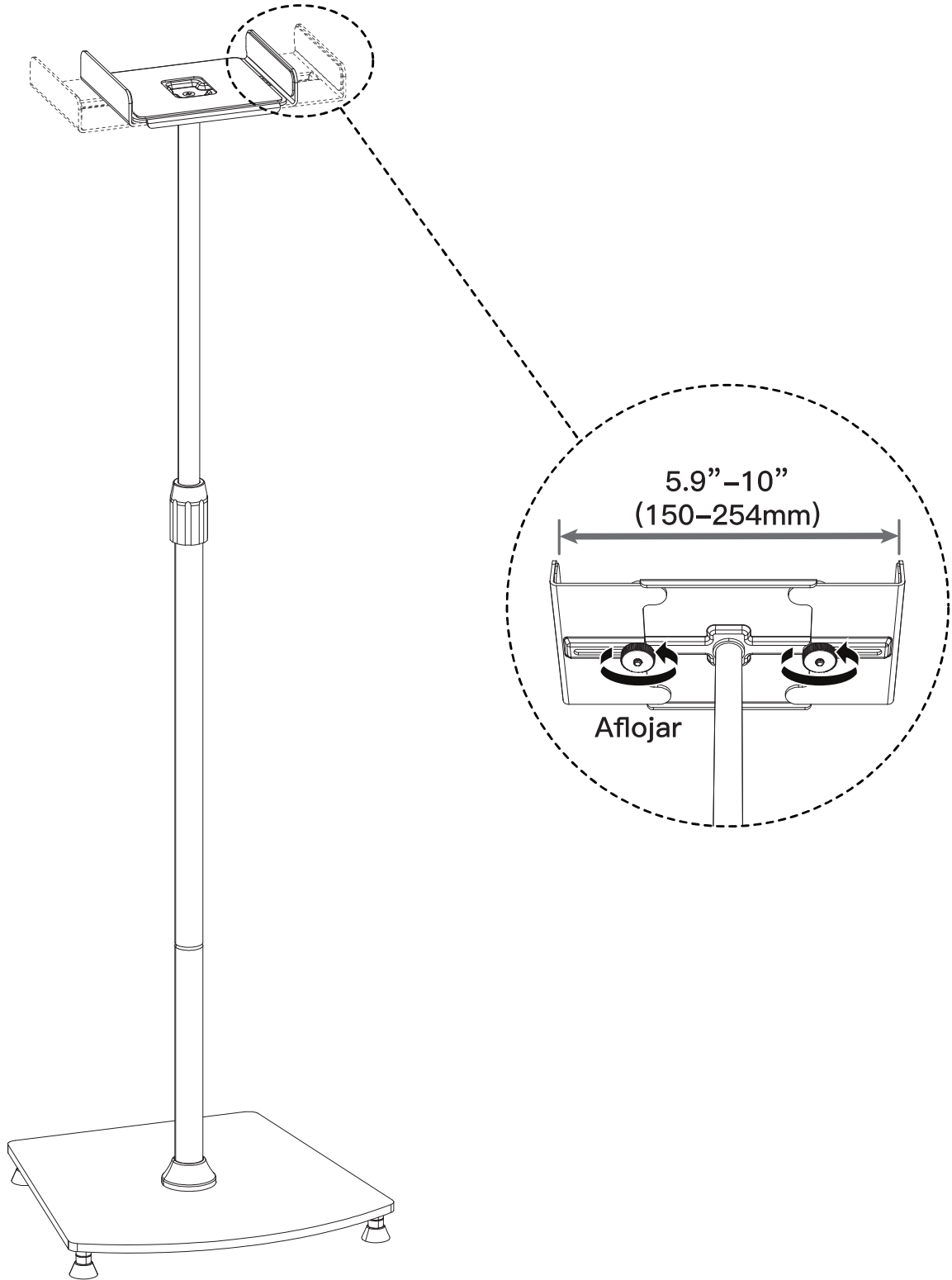


[03]\*1

### Paso 4 Fije el soporte del parlante al poste de soporte superior

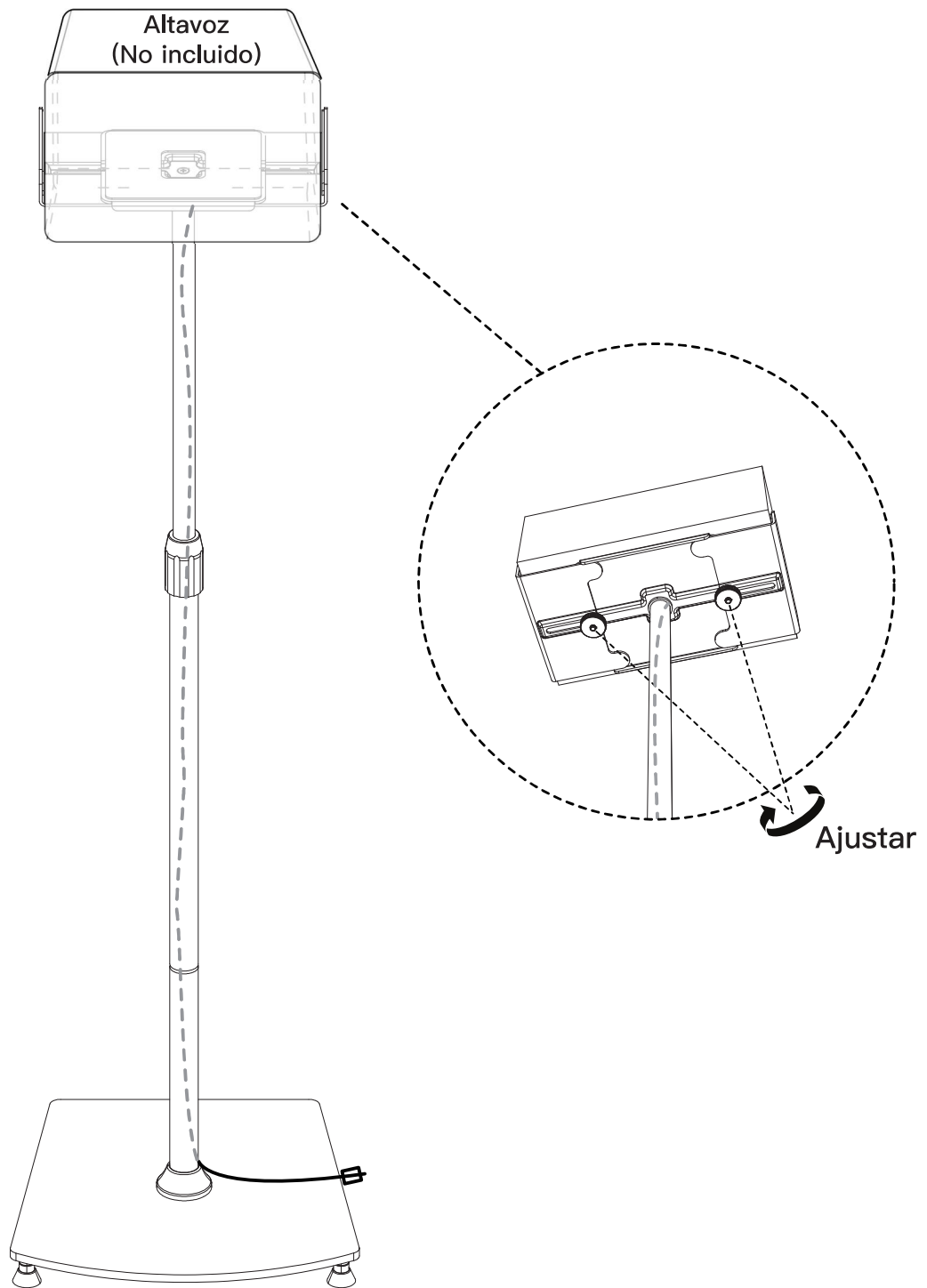


# Paso 5

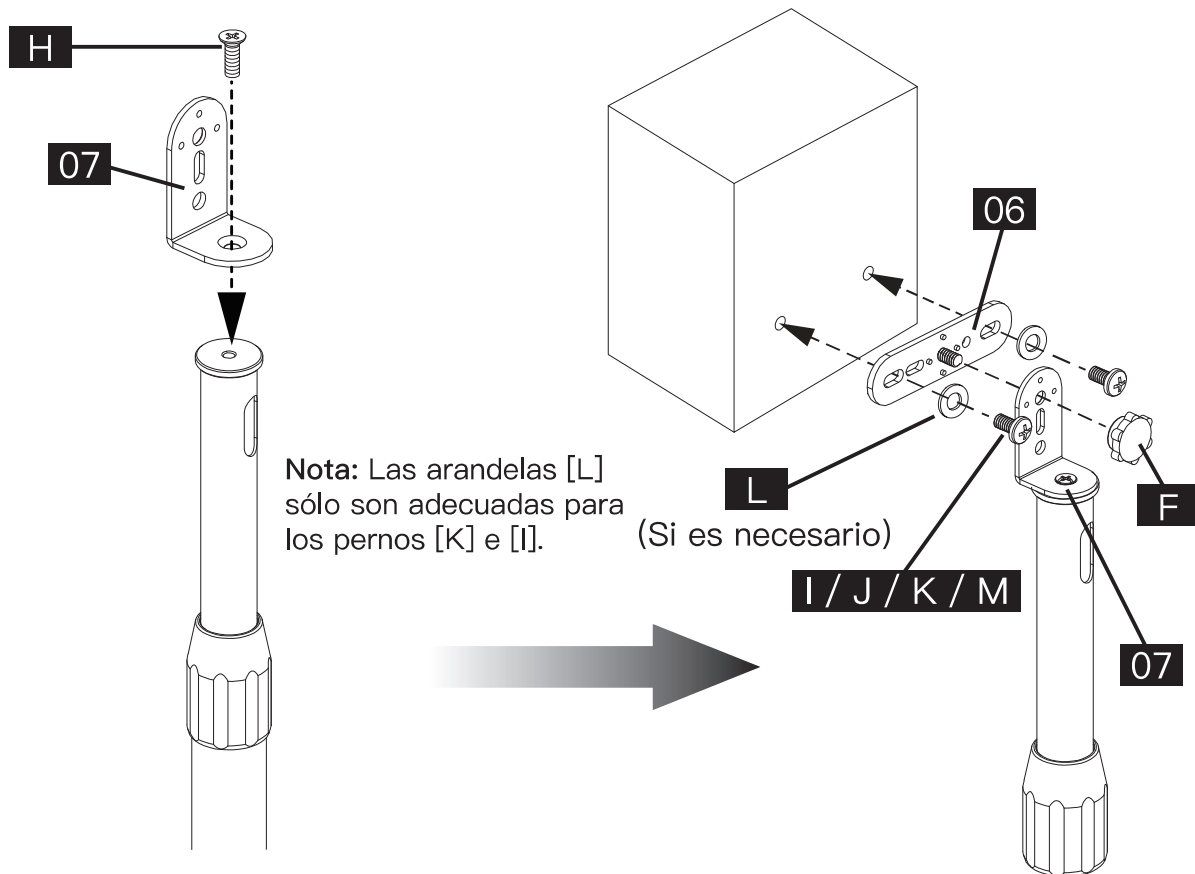


## Paso 6

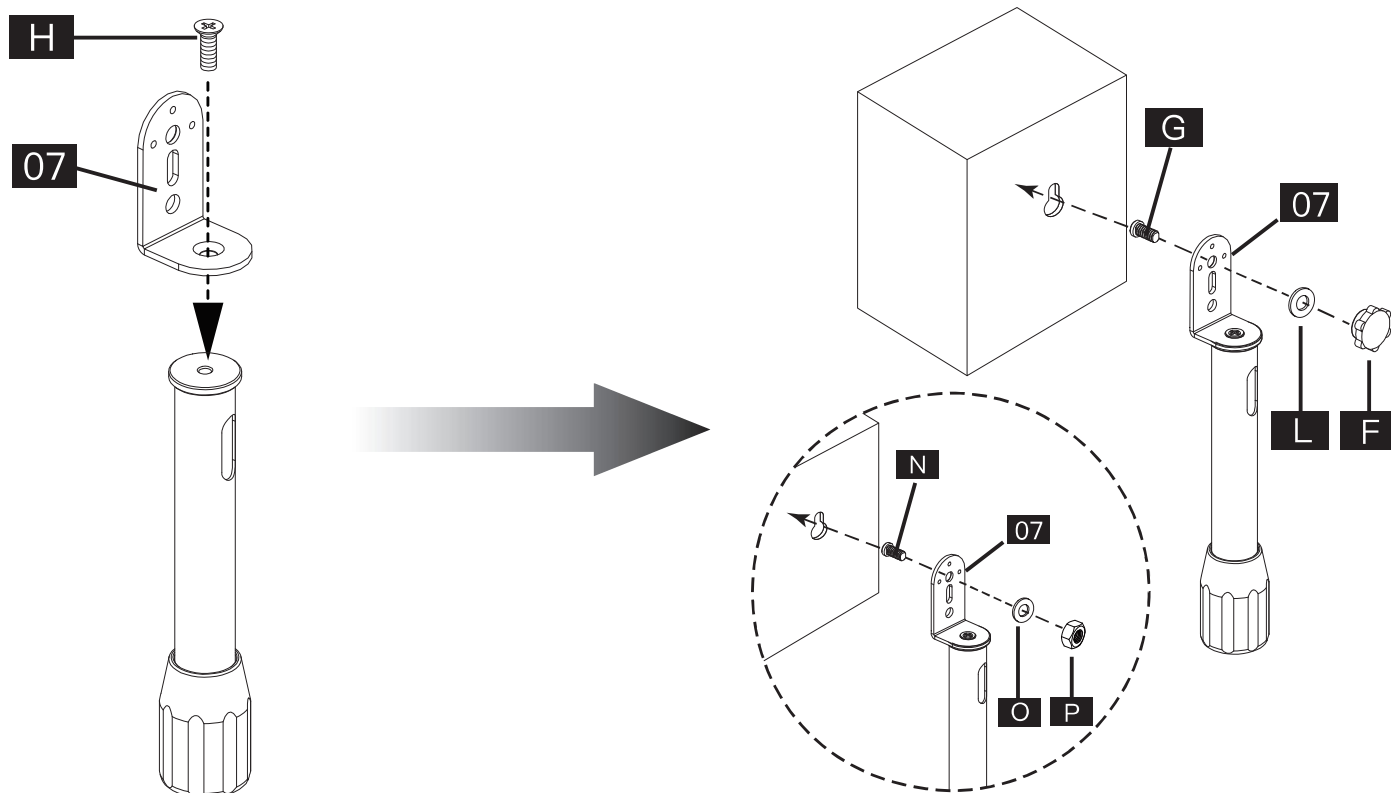
Opción del parlante A: Compatible con la mayoría de los parlantes de estante



## Opción de altavoz B: Parlante con dos inserciones roscadas



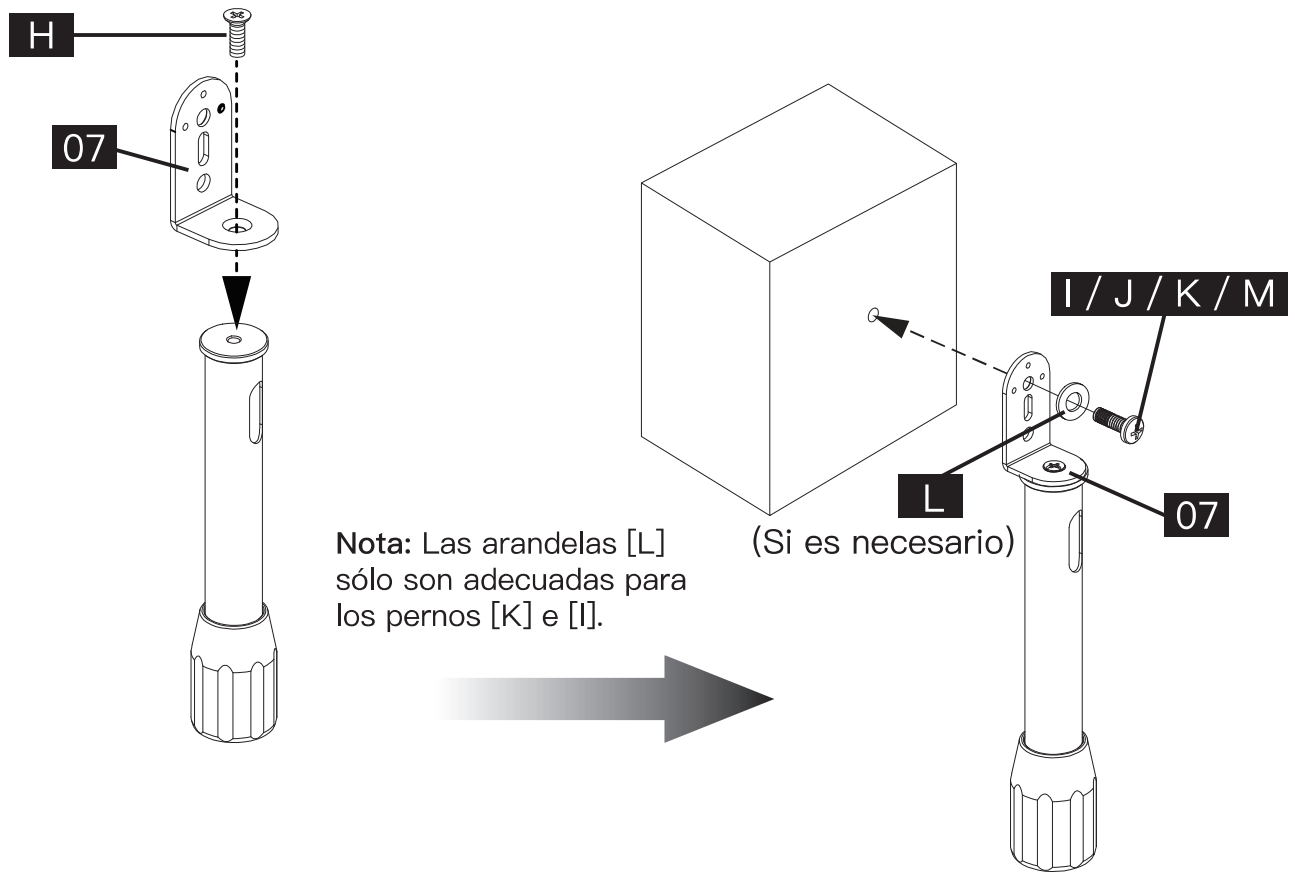
## Opción del parlante C: Parlante con inserción de ojo de cerradura



1. Inserte el perno [G]/[N] a través de la placa de 90 grados [07]. 2. Enrosque la tuerca de plástico [F]/[P] en el perno [G]/[N]. 3. Inserte el perno [G]/[N] en el ojo de la cerradura y ajuste la tuerca de plástico [F]/[P]. 4. De ser necesario, utilice la arandela [L]/[O] para ajustar la longitud del perno [F]/[P].

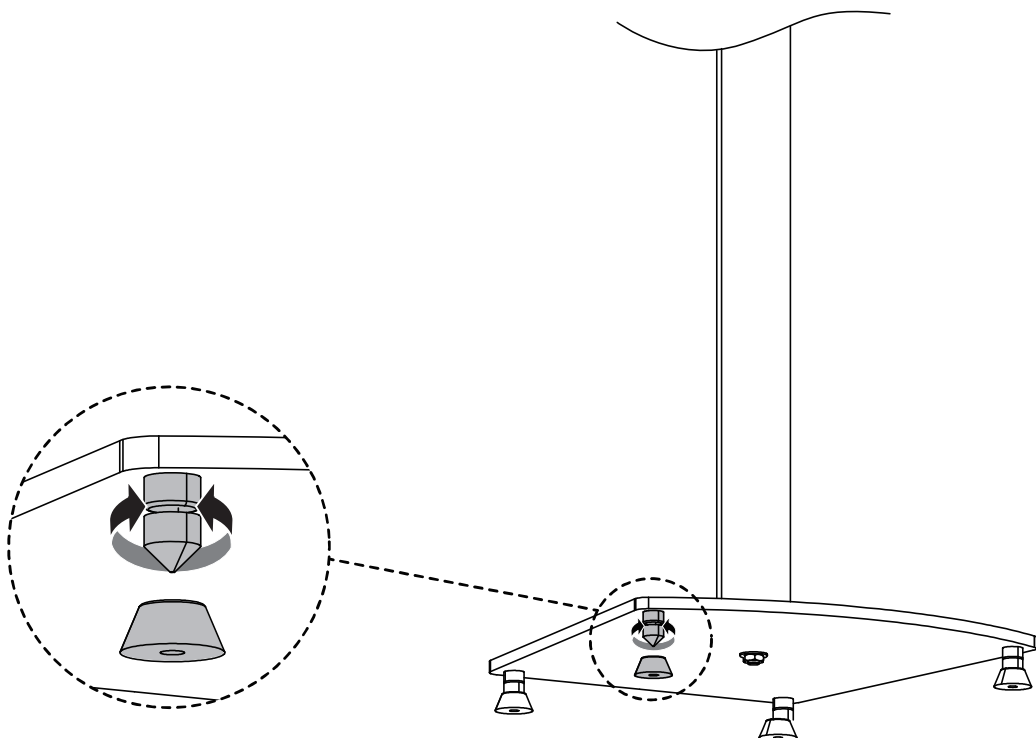


## Opción del parlante D: Parlante con un inserciones roscado



## Paso 6 (Opcional) Ajuste el nivel de la base

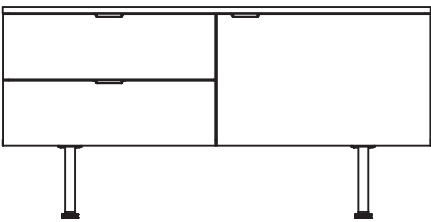
Pour mettre à niveau et stabiliser la base, vous pouvez retirer le couvercle [B] (si nécessaire) et faire tourner la pointe [A]. Répétez sur chaque coin si nécessaire.



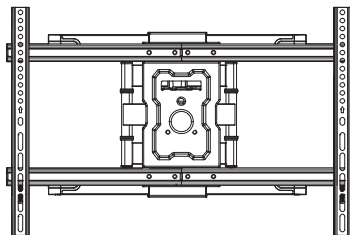


At ErgoAV, we strive to provide the highest value products.  
We want to support your purchase.  
If you have questions, concerns,  
or feedback please let us know!

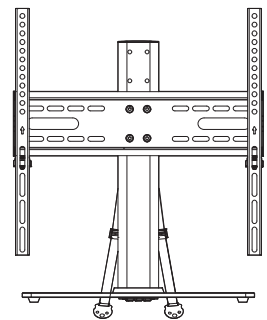
ErgoAV Customer Care  
Phone (877) 419-7832  
[support@ergoav.com](mailto:support@ergoav.com)



**A/V Furniture**



**TV mounts**



**Tabletop TV Stands**

9501 Louisiana Ave N, #200, Brooklyn Park, MN 55445  
[www.ergoav.com](http://www.ergoav.com)