



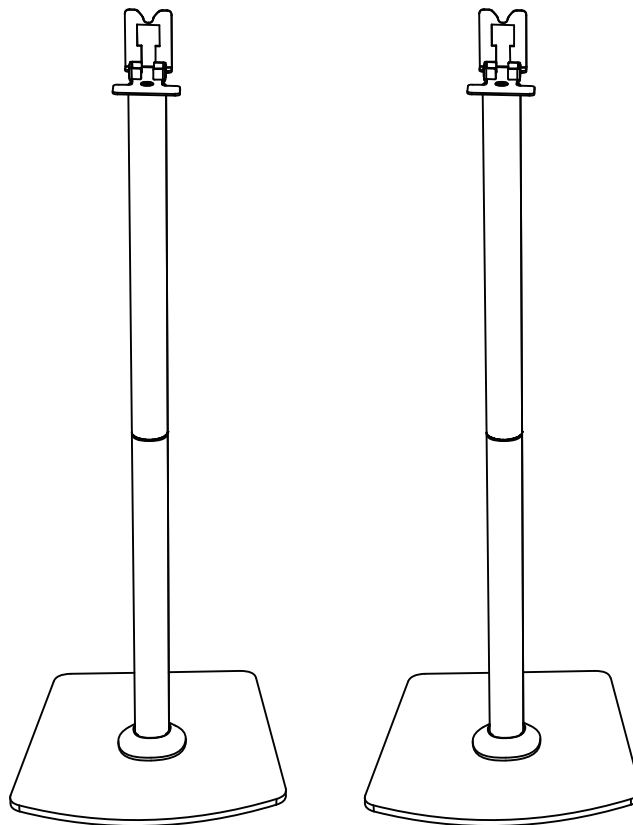
# Sonos® Speaker Stand Instruction Manual

(A)

English pages 02–07

French pages 08–13

Spanish pages 14–19



**Model: ERSSM1–01B**

Thank You for Choosing this ErgoAV Product!

At ErgoAV, we want to add value to your AV experience by providing the highest quality products and services in the industry. If you have any concerns or comments, please contact us.

ErgoAV Customer Care

phone (877) 419–7832

email: [support@ergoav.com](mailto:support@ergoav.com)

website: [www.ergoav.com](http://www.ergoav.com)

address: 9501 Louisiana Ave N, #200, Brooklyn Park, MN 55445

## Important Safety Instructions

- Check package contents against Supplied Parts and Hardware List to assure that all components were received undamaged. Do not use damaged or defective parts. If you require replacement parts, contact customer service at support@ergoav.com.
- Not all parts and hardware included will be used.
- Carefully read all instructions before attempting installation. If you do not understand the instructions or have any concerns or questions, please contact customer service at support@ergoav.com.
- This product may contain moving parts. Use with caution.
- Do not use this product for any purpose that is not explicitly specified in this manual. Do not exceed weight capacity. We cannot be liable for damage or injury caused by improper mounting, incorrect assembly or inappropriate use.

## Weight Restrictions

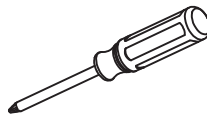


If your Speaker weighs more, this stand is NOT compatible.

### WARNING

DO NOT exceed the maximum weight indicated. This speaker stand is intended for use only within the maximum weights indicated. Use with products heavier than the maximum weights indicated may result in failure of the stand and its accessories, causing possible damage and or injury.

## Tools Needed (Not Included)



Phillips Screwdriver

## Supplied Parts and Hardware

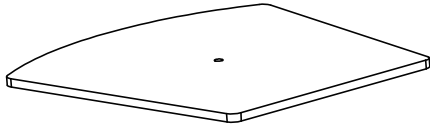
### WARNING:

This product contains small items that could be a choking hazard if swallowed.

Before starting assembly, verify all parts are included and undamaged. Do not use damaged or defective parts. If you need replacement parts, please contact Technical Support at (877) 419-7832 or Customer Service at support@ergoav.com.

- **NOTE:** Not all hardware included in this package will be used.

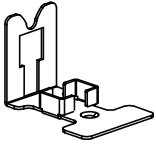
# Supplied Parts and Hardware



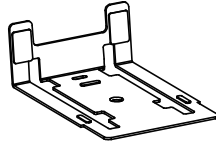
Base  
[01] X 2



Pillar  
[02] X 4



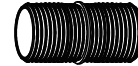
Speaker  
Bracket A  
[03] X 2



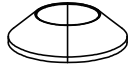
Speaker  
Bracket B  
[04] X 2



Fixed Plate  
[05] X 2



Connector  
[06] X 2



Decorative  
Cover  
[07] X 2



Spikes  
[A] X 8



Cover  
[B] X 8



Inner Hexagon  
Bolt  
M6 x 25mm  
[C] X 2



Bolt  
M6 x 16mm  
[D] X 2



Plastic Washer  
[E] X 2



Washer  
[F] X 2



Bolt  
1/4 in-20 x 1/2 in  
[G] X 2

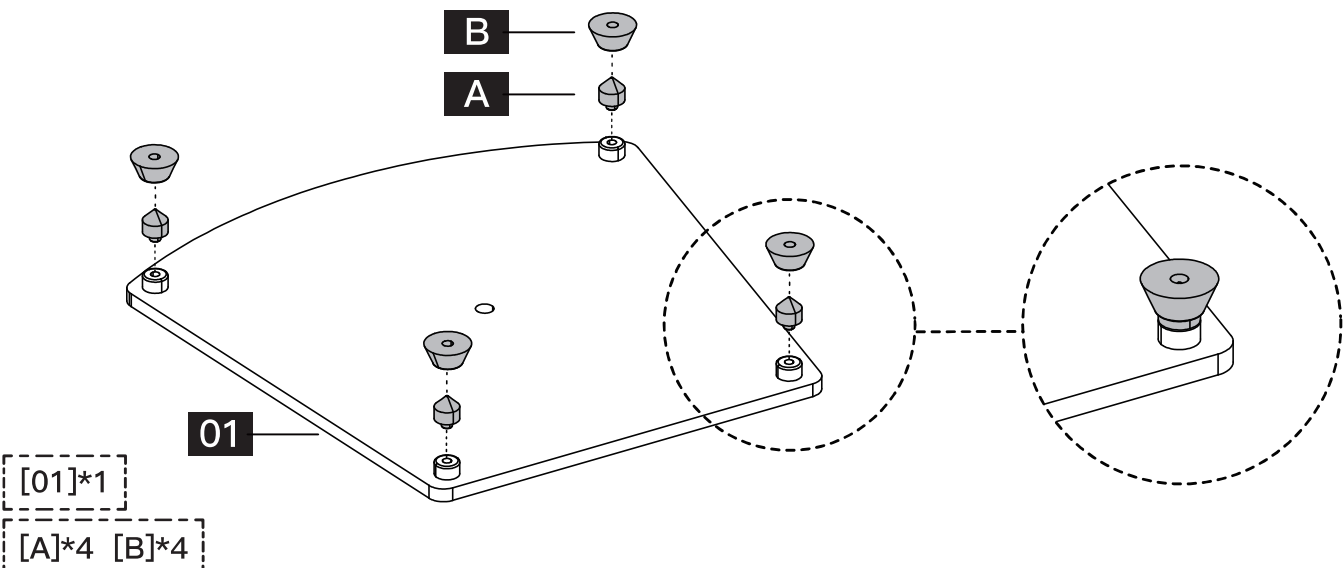


M4 Allen Key  
[H] X 1

## Step 1 Assemble Spikes to Base

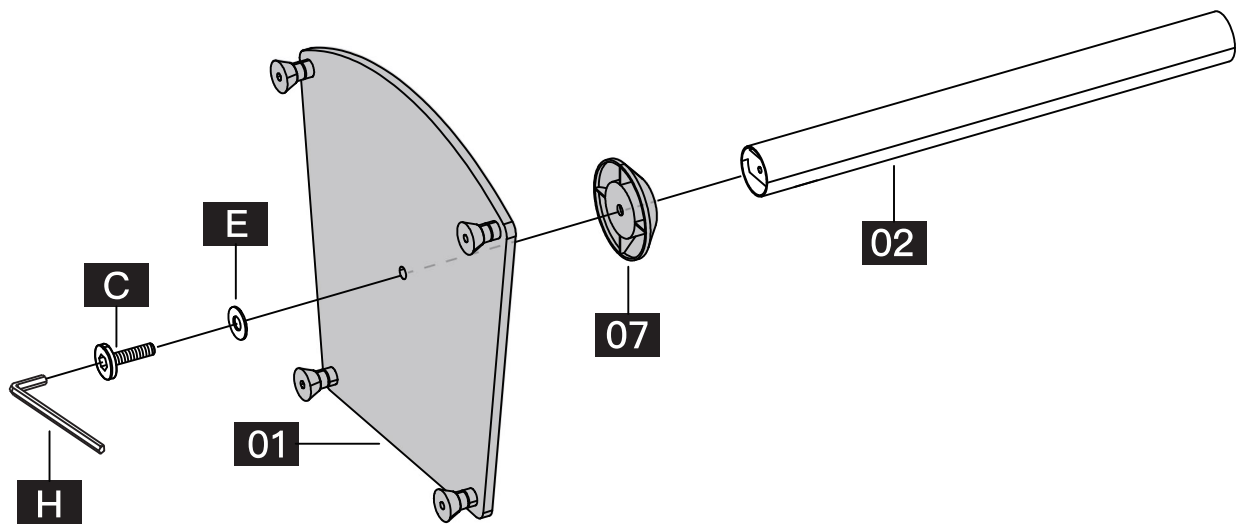
Mounting the Spikes [A] and Covers [B] on the Base [01].

NOTE: Covers [B] can be used as an alternative if Spikes [A] will damage floors.



## Step 2 Assemble Pillar to Base

Lock [C], [E], [07], [02] on the Base [01] with the Allen Key [H].

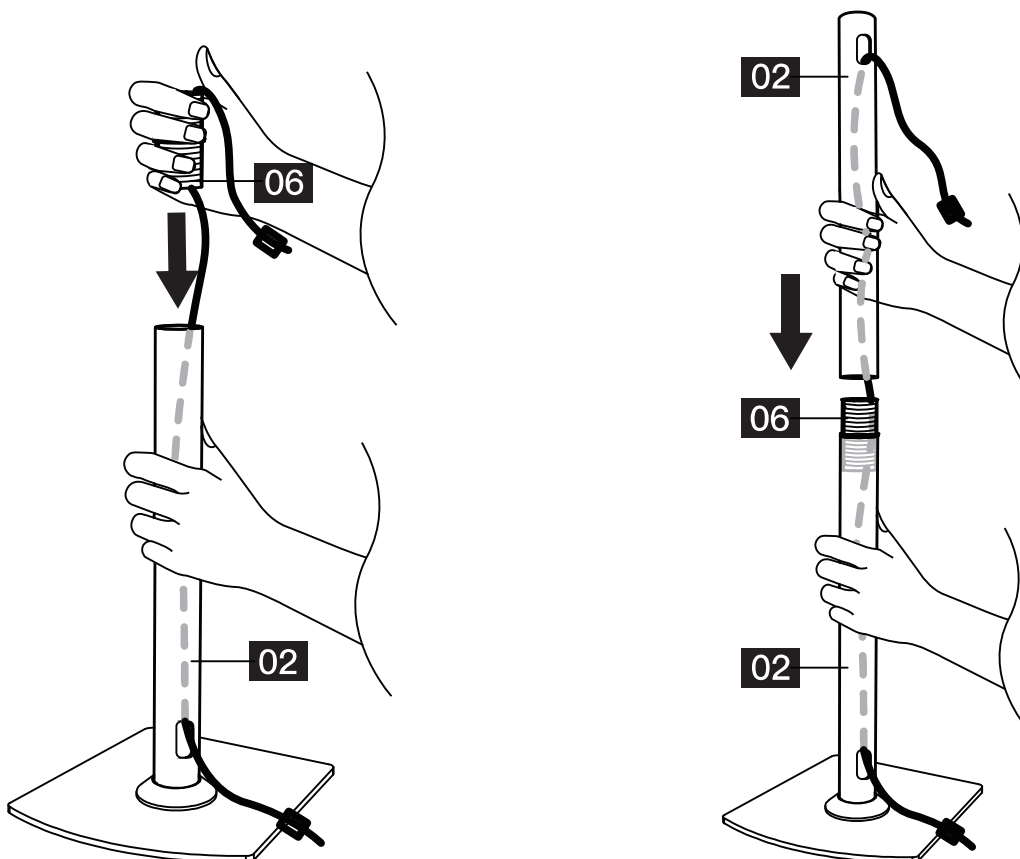


[01]\*1 [02]\*1 [07]\*1

C\*1 E\*1 H\*1

## Step 3 Pillar Assembly

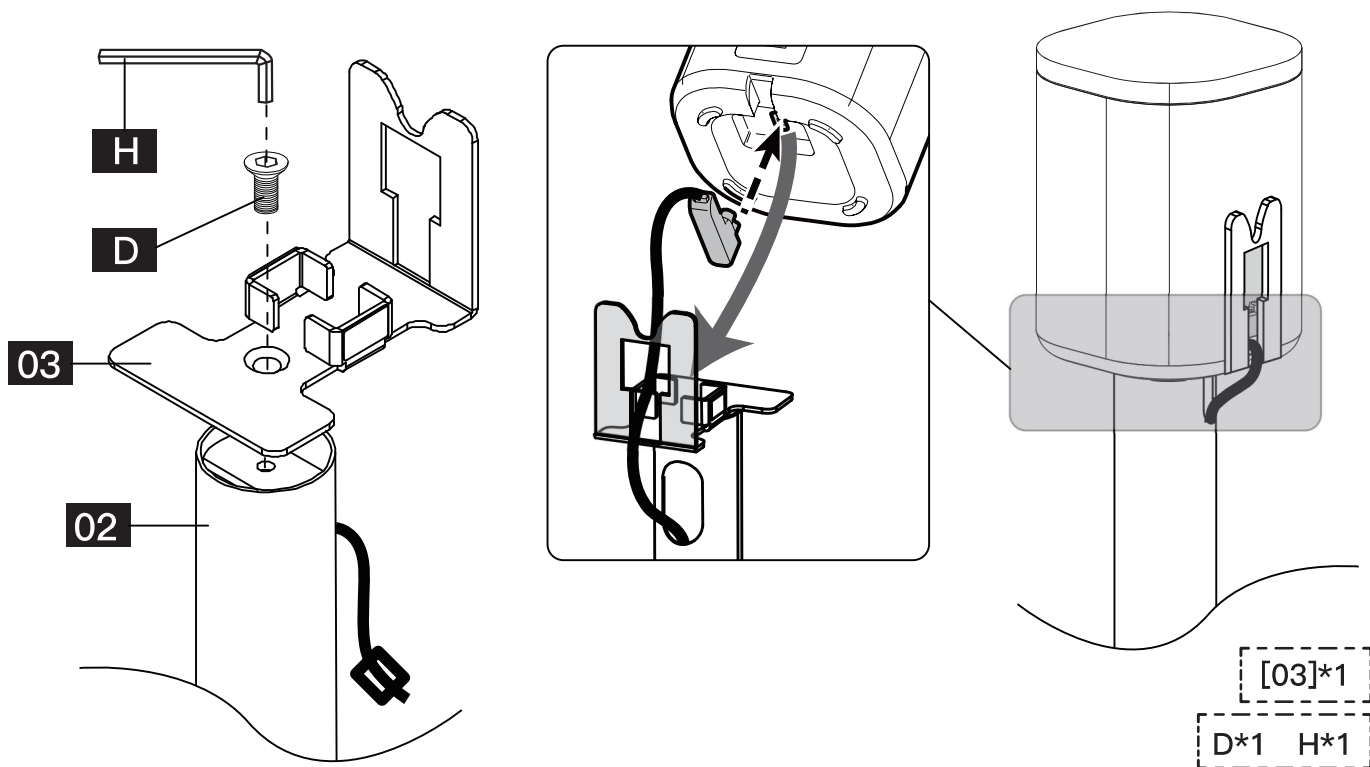
Feed cable(s) through lower Pillar [02] and Connector [06]. Insert Connector [06] into Pillar [02]. Feed cable(s) through upper Pillar [02]. Insert upper Pillar [02] over Connector [06] to secure assembly.



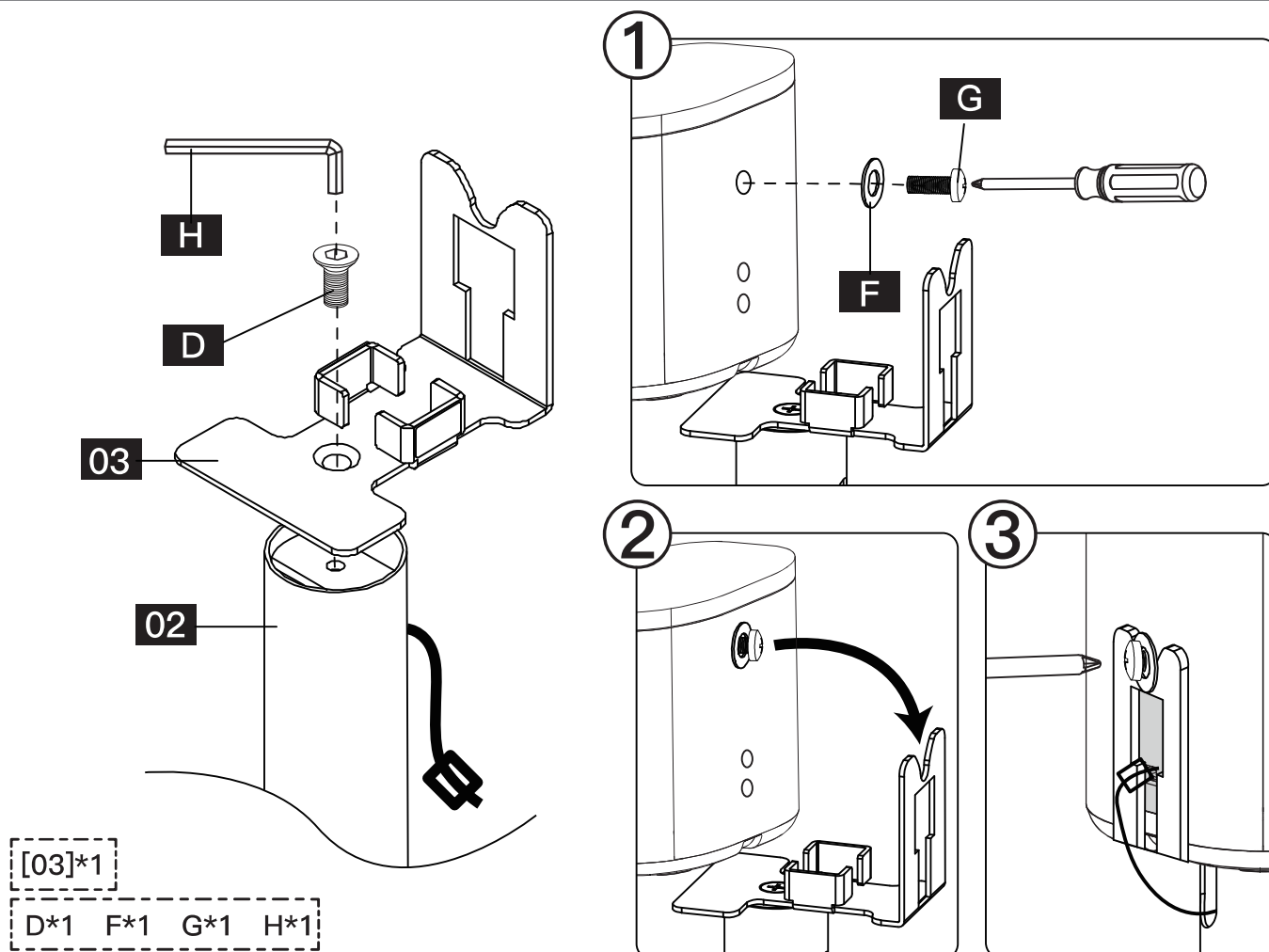
[02]\*2 [06]\*1

# Step 4 Secure the Speaker Bracket to the Pillar

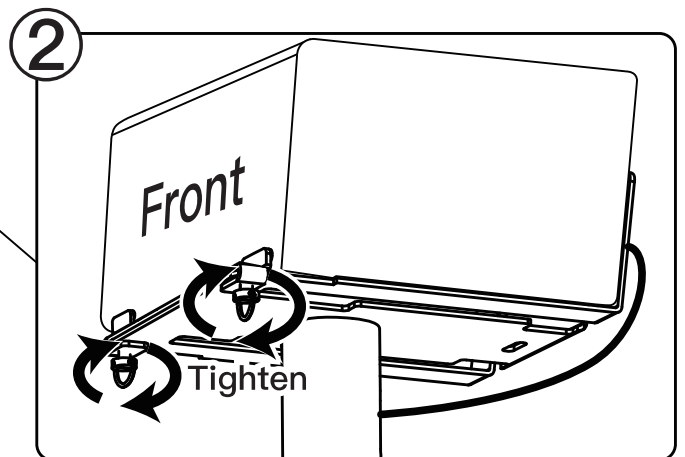
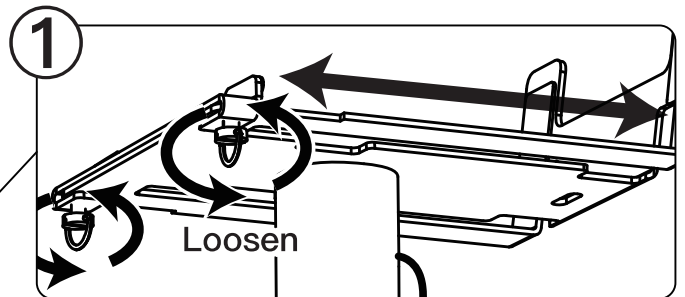
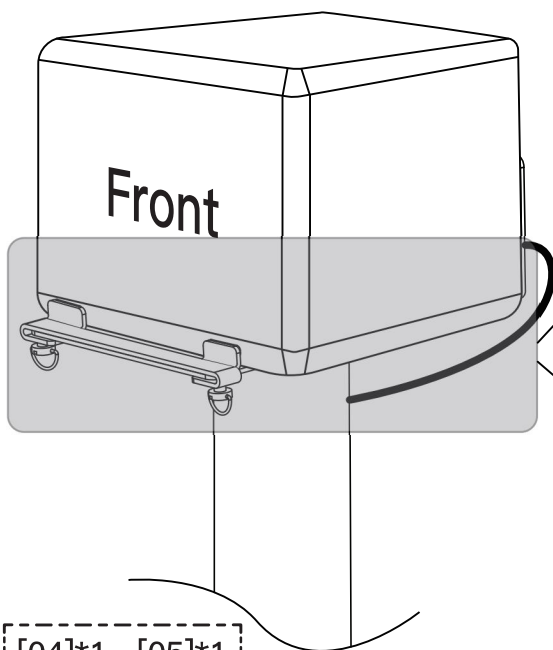
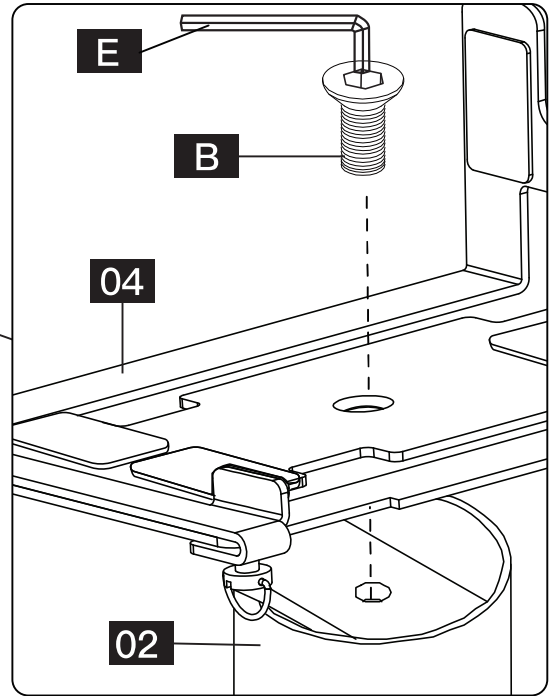
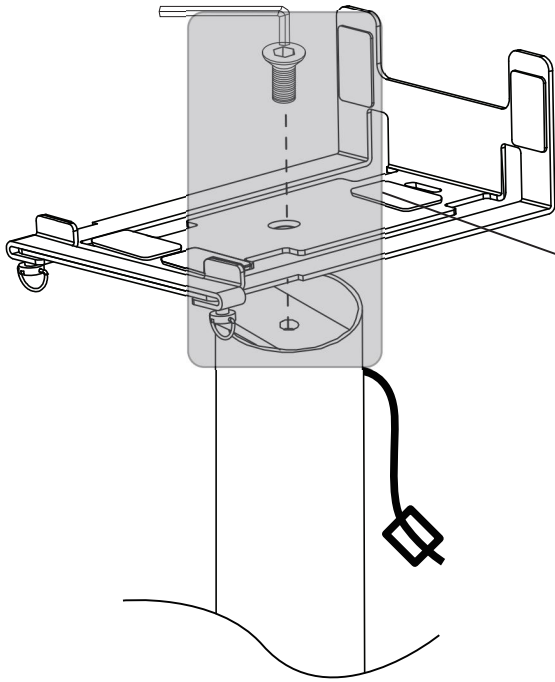
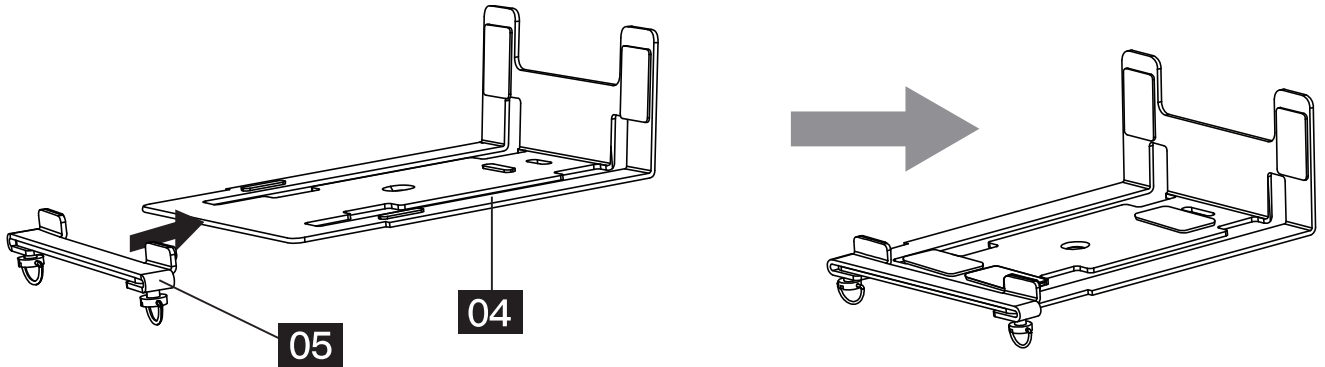
Speaker option A: For Sonos® One®, One SL™



Speaker option A-1: For Sonos® Play: 1®



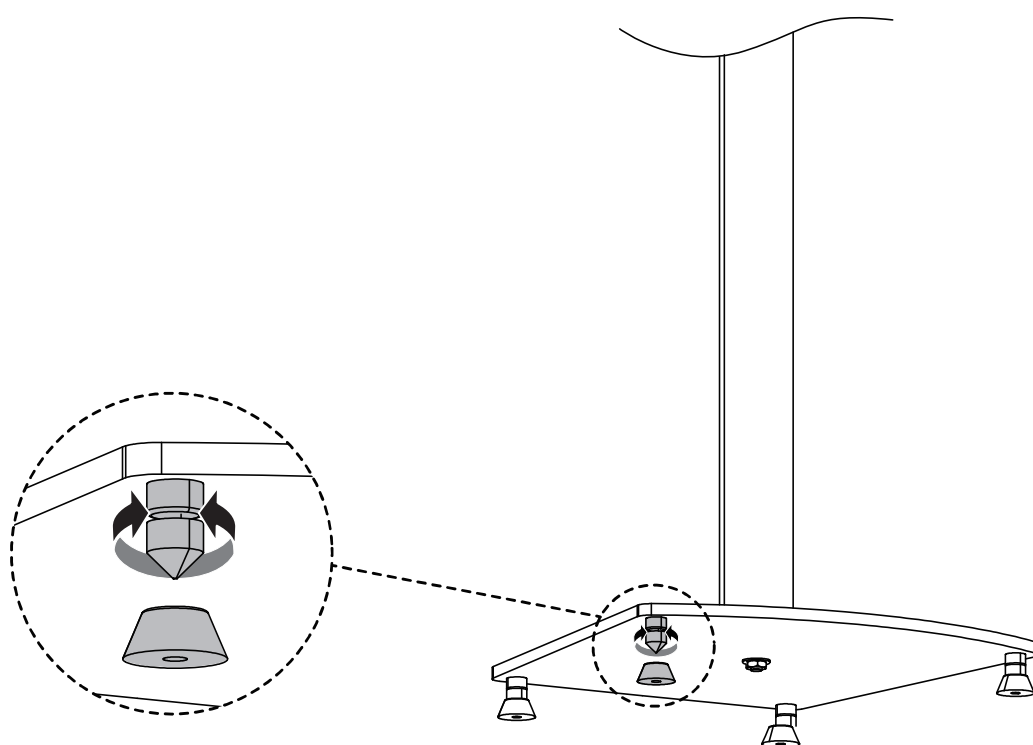
Speaker option B: For Sonos® Play: 5®



- [04]\*1 [05]\*1
- B\*1 E\*1

## Step 5 (Optional) Adjust Level of Base

To level and stabilize the base, you can remove the Cover [B] (if needed) and rotate the Spike [A]. Repeat on each corner as necessary.



## Importantes Consignes De Sécurité

- Veuillez lire entièrement ces instructions avant de tenter l'installation. Si vous ne comprenez pas les instructions ou si vous avez des doutes ou des questions, veuillez contacter le service clientèle à l'adresse suivante : support@ergoav.com.
- Toutes les pièces et le matériel inclus ne seront pas utilisés.
- Ne pas utiliser ce produit à des fins qui ne sont pas explicitement spécifiées dans ce manuel. En cas d'incompréhension des instructions ou pour toute autre question, veuillez contacter le service clientèle à l'adresse suivante support@ergoav.com.
- Ce produit peut contenir des pièces mobiles. Utilisez-le avec précaution.
- N'utilisez pas ce produit à des fins qui ne sont pas explicitement spécifiées dans ce manuel. Ne dépassez pas la capacité de charge. Nous ne sommes pas responsables des dommages ou blessures causés par un montage incorrect, un assemblage incorrect ou une utilisation inappropriée.

## Restrictions de Poids



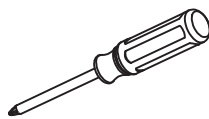
Si votre haut-parleur pèse plus, ce support n'est PAS compatible.



### AVERTISSEMENT

NE PAS dépasser le poids maximum indiqué. Ce support d'enceinte est destiné à être utilisé uniquement dans les limites de poids maximales indiquées. L'utilisation de produits plus lourds que les poids maximaux indiqués peut entraîner une défaillance du support et de ses accessoires, ce qui peut causer des dommages ou des blessures.

## Outils Nécessaires (Non Inclus)



Phillips Screwdriver

## Pièces et Matériel Fournis

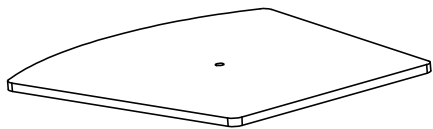
### ⚠ AVERTISSEMENT:

Avant de commencer l'assemblage, vérifiez que toutes les pièces sont incluses et en bon état. N'utilisez pas de pièces endommagées ou défectueuses. Si vous avez besoin de pièces de rechange, veuillez contacter notre support technique au (877) 419-7832 ou notre service clientèle à l'adresse support@ergoav.com.

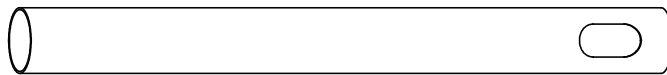
- Veuillez noter : le matériel inclus dans cet ensemble ne sera pas utilisé en totalité.



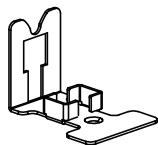
# Pièces et Matériel Fournis



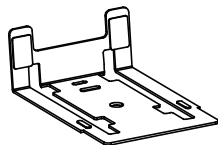
Base  
[01] X 2



Pilier  
[02] X 4



Support  
d'enceinte A  
[03] X 2



Support  
d'enceinte B  
[04] X 2



Plaque Fixe  
[05] X 2



Connecteur  
[06] X 2



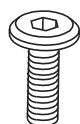
Couvercle  
[07] X 2



Pointes  
[A] X 8



Couvercles  
[B] X 8



Boulon hexagonal  
intérieur  
M6 x 25mm  
[C] X 2



Boulon  
M6 x 16mm  
[D] X 2



Rondelle en  
Plastique  
[E] X 2



Rondelle  
[F] X 2



Boulon  
1/4 in-20 x 1/2 in  
[G] X 2

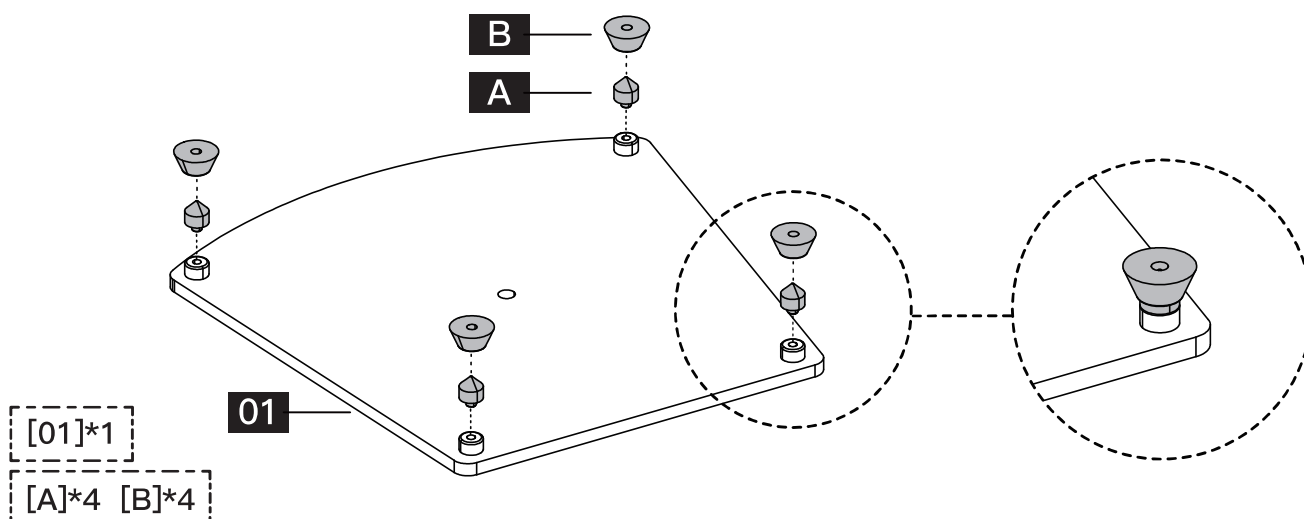


M4 Clé Allen  
[H] X 1

## Étape 1 Assembler les pointes à la base

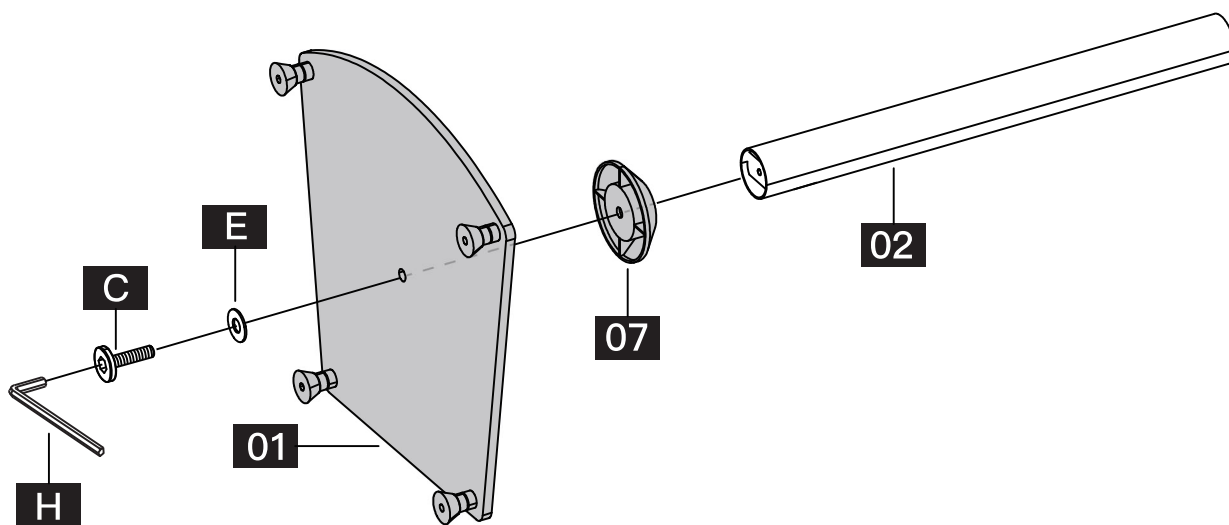
Montage des Pointes [A] et des Couvertres [B] sur la Base [01].

REMARQUE : Les couvertures [B] peuvent être utilisées comme alternative si les pointes [A] endommagent les sols.



## Étape 2 Assembler le pilier à la base

Verrouillez [C], [E], [07], [02] sur la Base [01] avec la clé Allen [H].

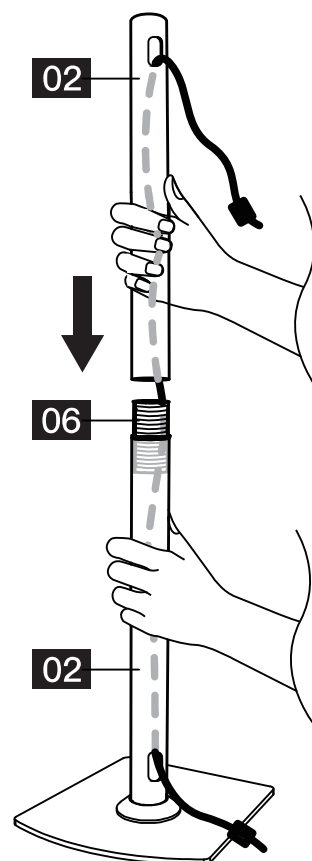
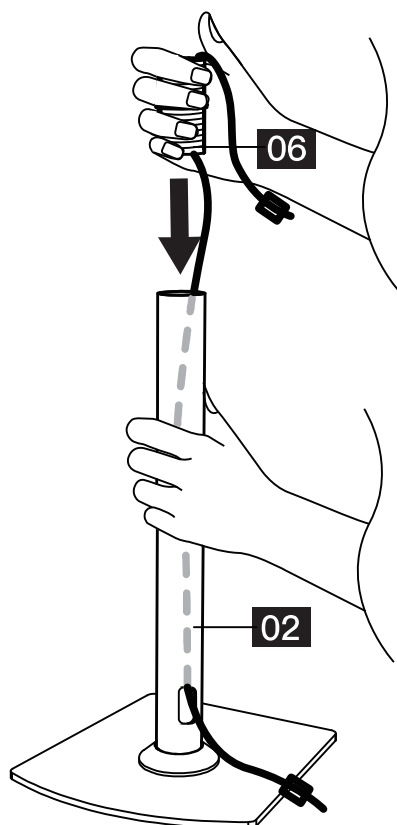


[01]\*1 [02]\*1 [07]\*1

C\*1 E\*1 H\*1

## Étape 3 Assemblage de pilier

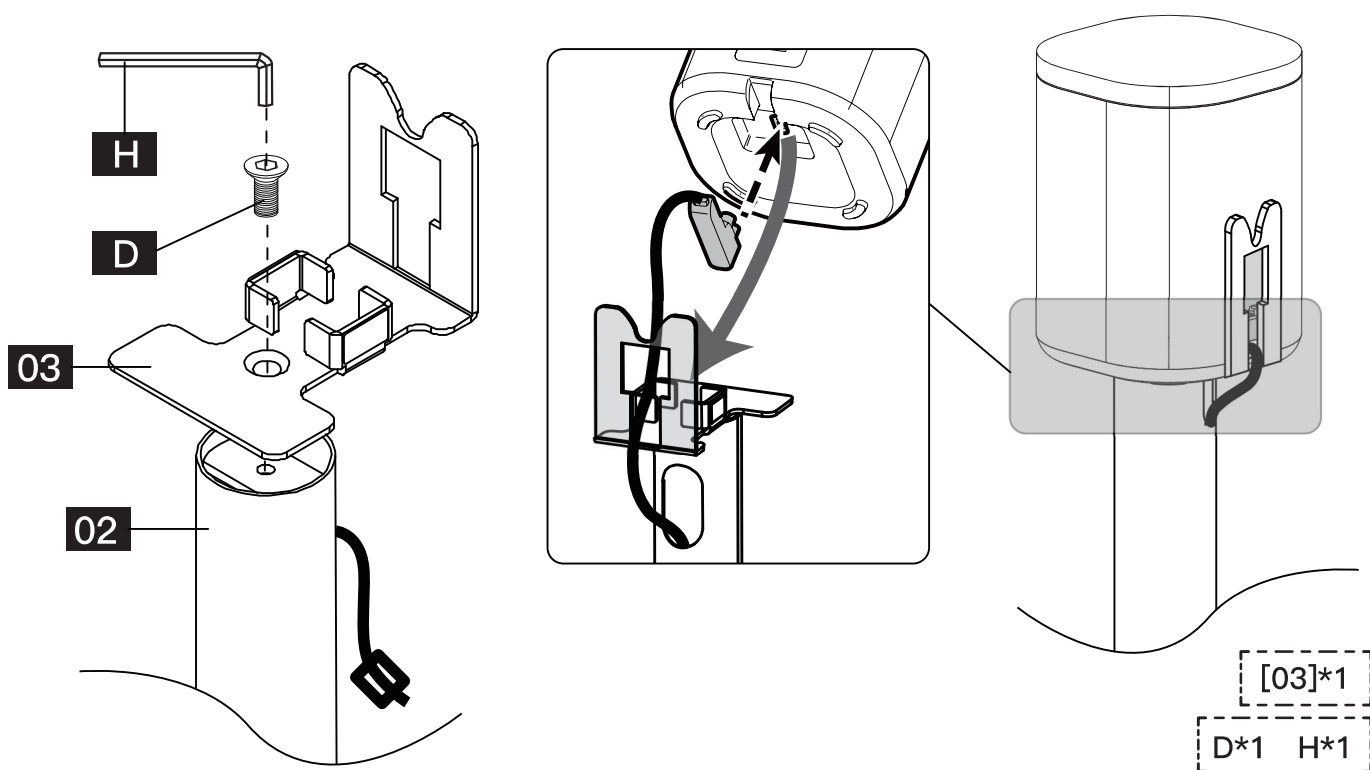
Faites passer le(s) câble(s) par le pilier inférieur [02] et le connecteur [06]. Insérez le connecteur [06] dans le pilier [02]. Faites passer le(s) câble(s) par le pilier supérieur [02]. Insérez le pilier supérieur [02] sur le connecteur [06] pour fixer l'ensemble.



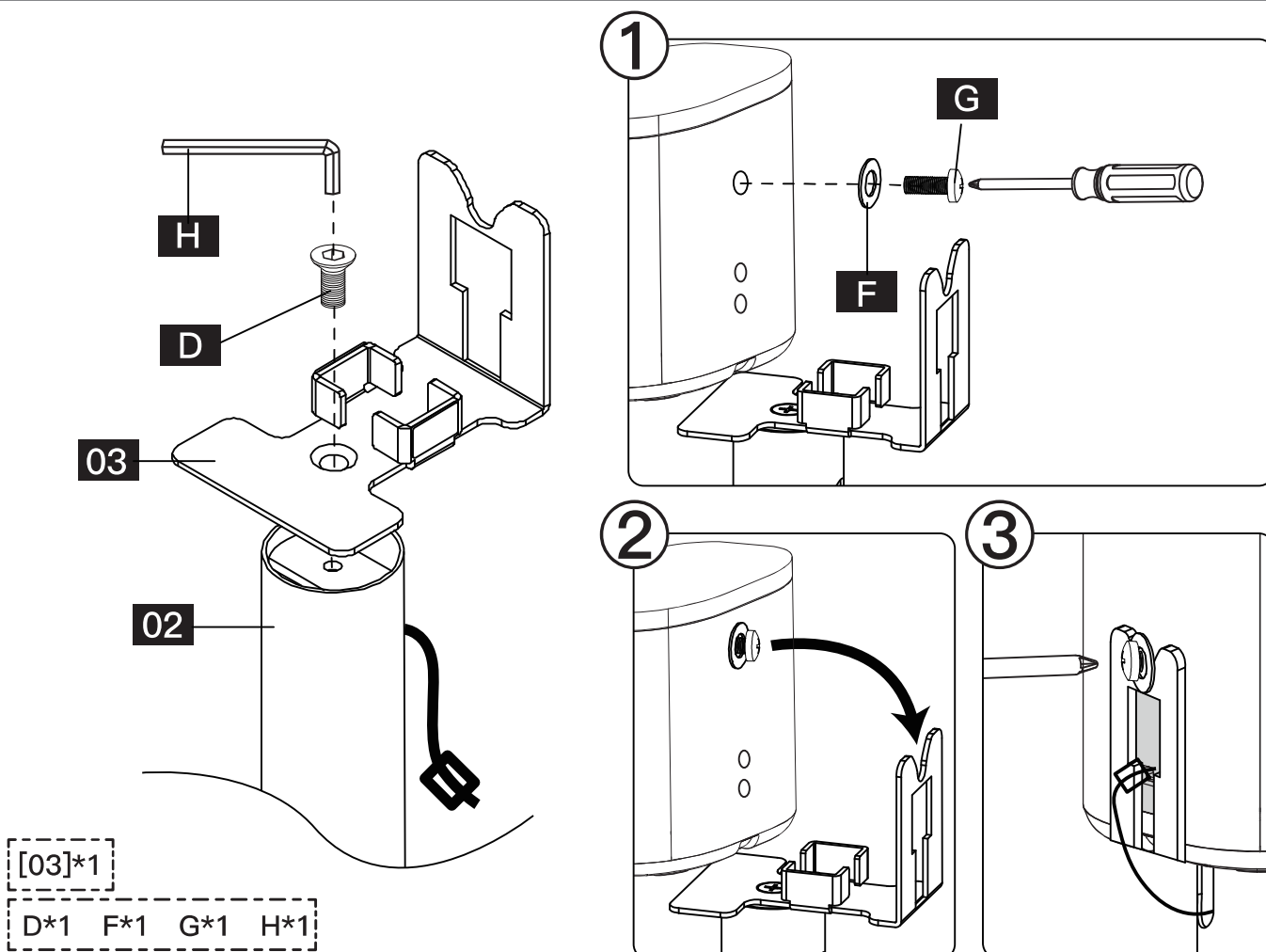
[02]\*2 [06]\*1

# Étape 4 Fixez le support du haut-parleur au pilier

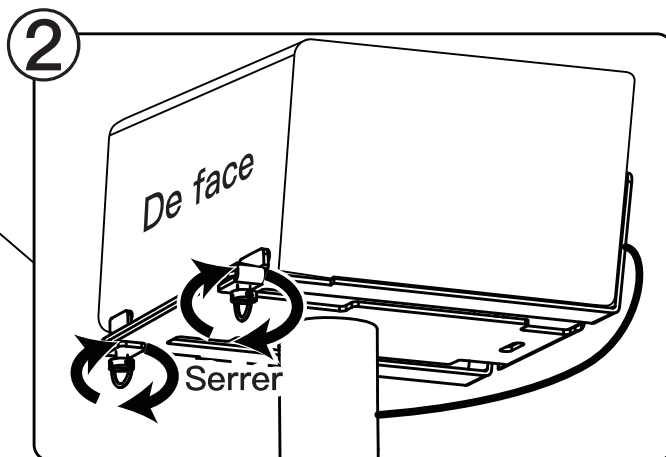
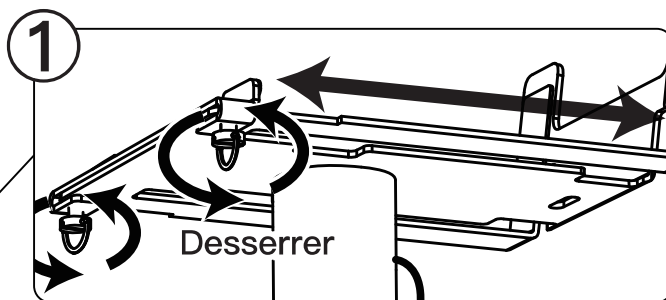
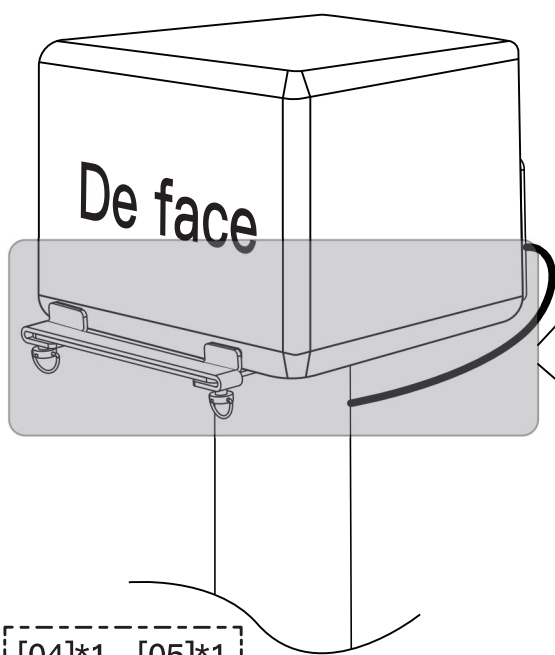
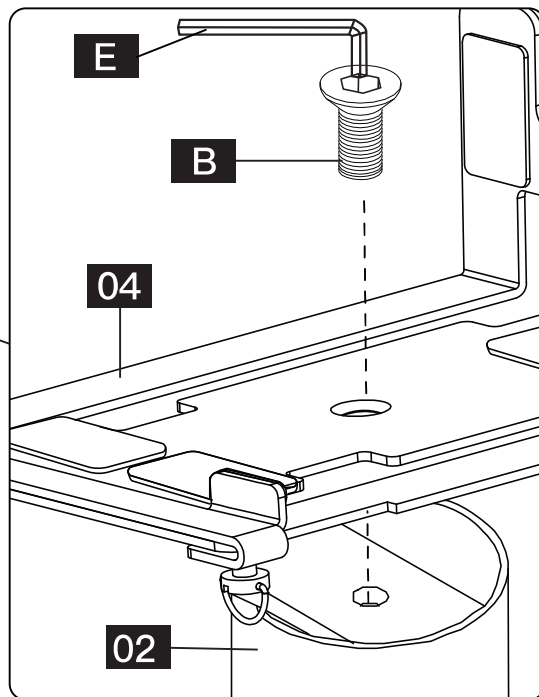
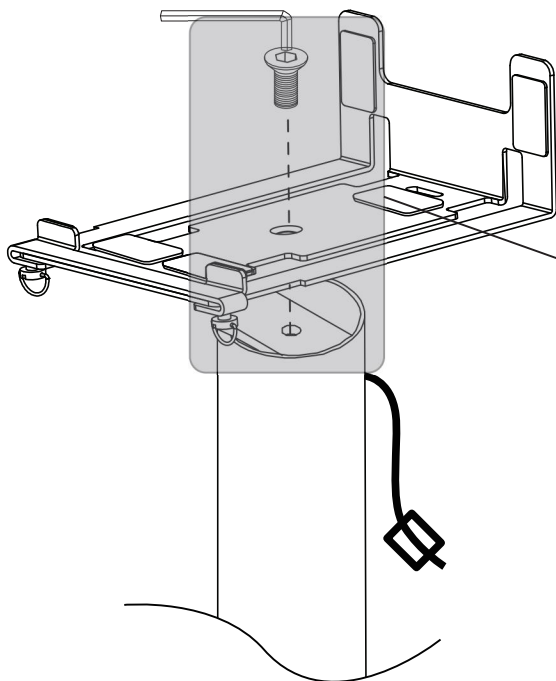
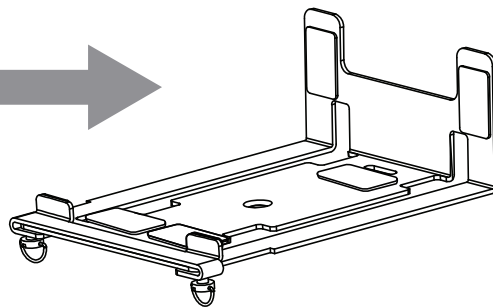
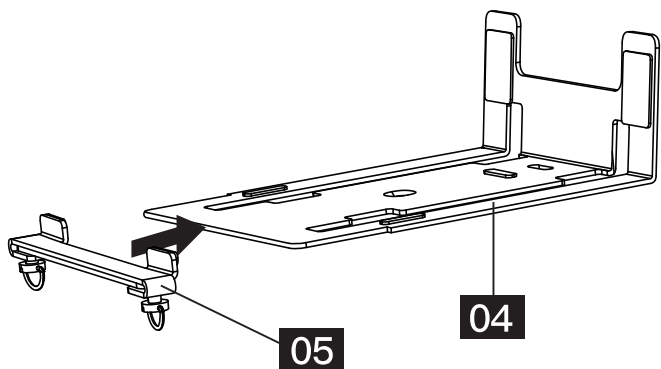
Option de haut-parleur A : Pour Sonos® One®, One SL™



Option haut-parleur A-1 : Pour Sonos® Play: 1®



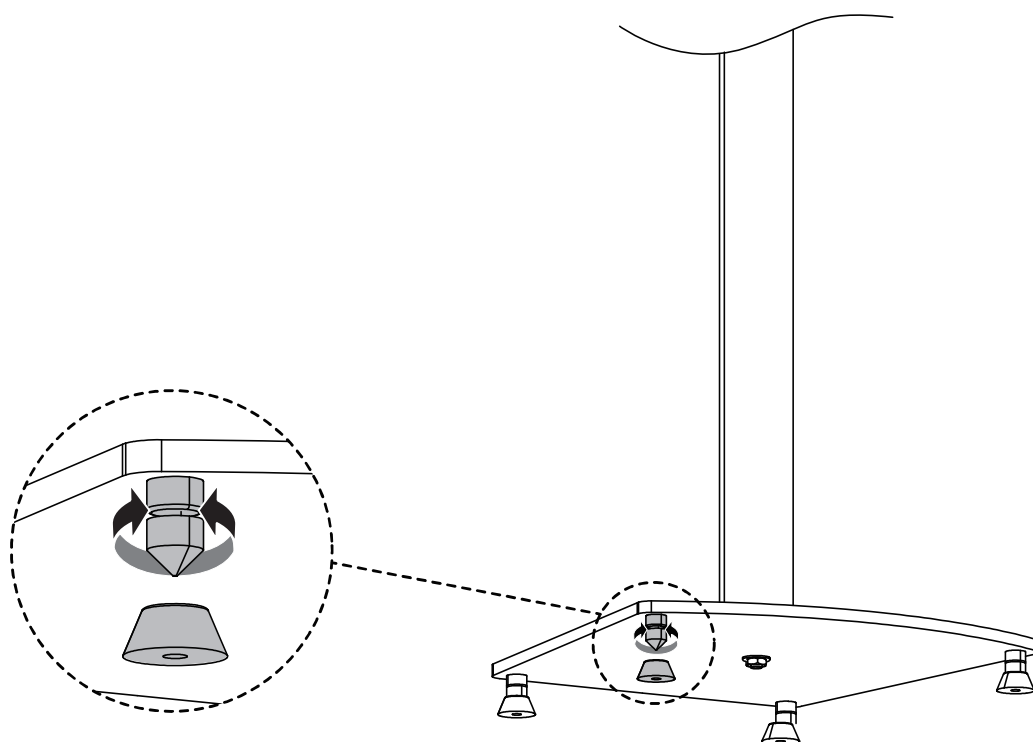
Option de haut-parleur B : Pour Sonos® Play: 5®



[04]\*1 [05]\*1  
B\*1 E\*1

## Étape 5 (Optionnel) Ajuster le niveau de base

Pour mettre à niveau et stabiliser la base, vous pouvez retirer le couvercle [B] (si nécessaire) et faire tourner la pointe [A]. Répétez sur chaque coin si nécessaire.



## Información Importante De Seguridad

- Revise el contenido del empaque junto con las piezas y la lista de herramientas suministradas para asegurarse de que todos los componentes estén intactos al momento de recibirlos. No utilice piezas defectuosas o dañadas. Si requiere piezas de repuesto, contáctese con servicio al cliente a la siguiente dirección de correo electrónico [support@ergoav.com](mailto:support@ergoav.com).
- No se utilizarán todas las piezas y herramientas provistas.
- Lea cuidadosamente todas las instrucciones antes de llevar a cabo la instalación. Si no comprende las instrucciones o tiene alguna duda o pregunta, contáctese con servicio al cliente a la siguiente dirección de correo electrónico: [support@ergoav.com](mailto:support@ergoav.com).
- Este producto puede contener piezas móviles. Utilizar con precaución.
- No utilice este producto con ningún fin que no sea el especificado explícitamente en este manual. No supere la capacidad de peso. No nos hacemos responsables de posibles daños o lesiones causados por un montaje incorrecto, errores de ensamblaje o uso inadecuado.

## Límites de Peso



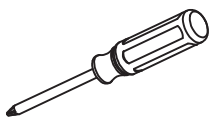
Este soporte NO es compatible si su altavoz pesa más.



### ADVERTENCIA

NO exceda el peso máximo indicado. Este soporte de altavoz sólo debe utilizarse dentro de los pesos máximos indicados. El soporte y sus accesorios pueden fallar y causar daños o lesiones si se utilizan con productos que superan los pesos máximos indicados.

## Herramientas Necesarias (No Incluidas)



Destornillador Phillips

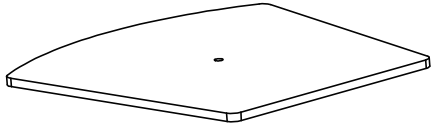
## Piezas Proporcionadas y Artículos de Ferretería

### ⚠ ADVERTENCIA:

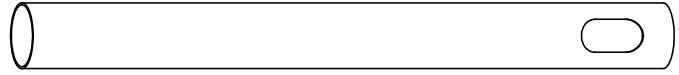
Este producto contiene piezas pequeñas que pueden representar un riesgo de atragantamiento si se ingieren. Antes de iniciar el montaje, compruebe que todas las piezas estén incluidas e intactas. No use piezas dañadas o defectuosas. Si necesita piezas de repuesto, contáctese con nuestro soporte técnico al (877) 419-7832 o con atención al cliente en [support@ergoav.com](mailto:support@ergoav.com).

- **NOTA:** Es posible que no necesite usar todos los herrajes incluidos en este envase.

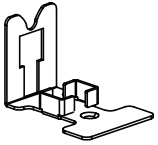
# Piezas Proporcionadas y Artículos de Ferretería



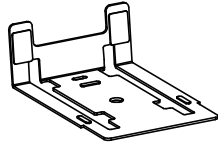
Base  
[01] X 2



Pilar  
[02] X 4



Soporte de altavoz A  
[03] X 2



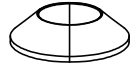
Soporte de altavoz B  
[04] X 2



Placa Fija  
[05] X 2



Conector  
[06] X 2



Decorative Cover  
[07] X 2



Puntas  
[A] X 8



Tapas  
[B] X 8



Perno hexagonal interior  
M6 x 25mm  
[C] X 2



Perno  
M6 x 16mm  
[D] X 2



Arandela de Plástico  
[E] X 2



Arandela  
[F] X 2



Perno  
1/4 in-20 x 1/2 in  
[G] X 2

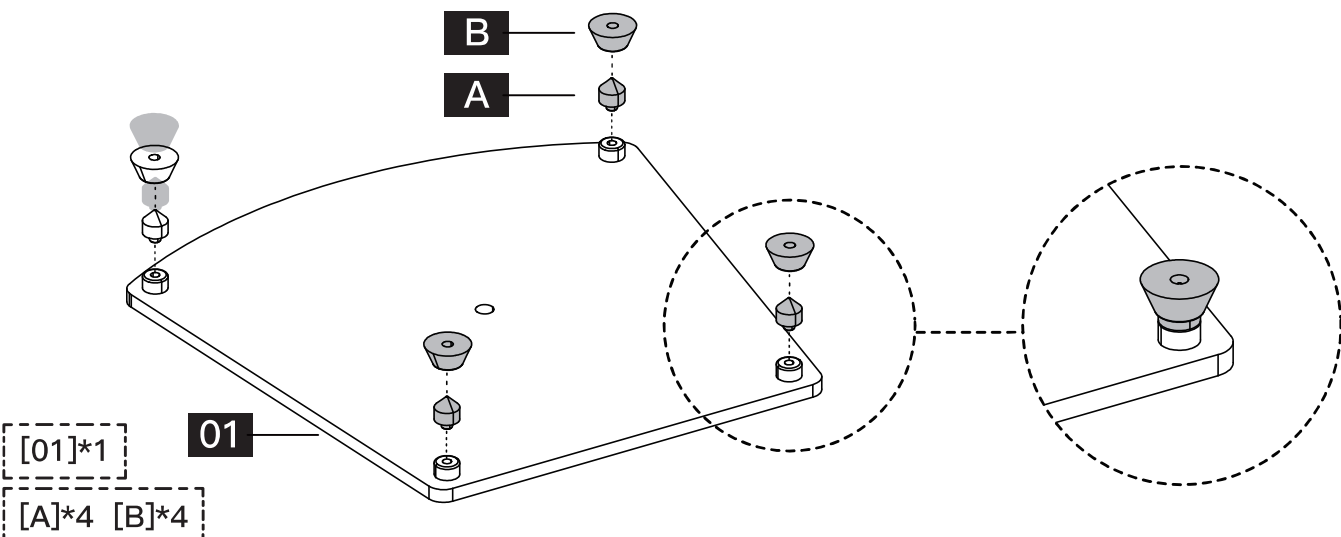


M4 Llave Allen  
[H] X 1

## Paso 1 Ensamble los picos a la base

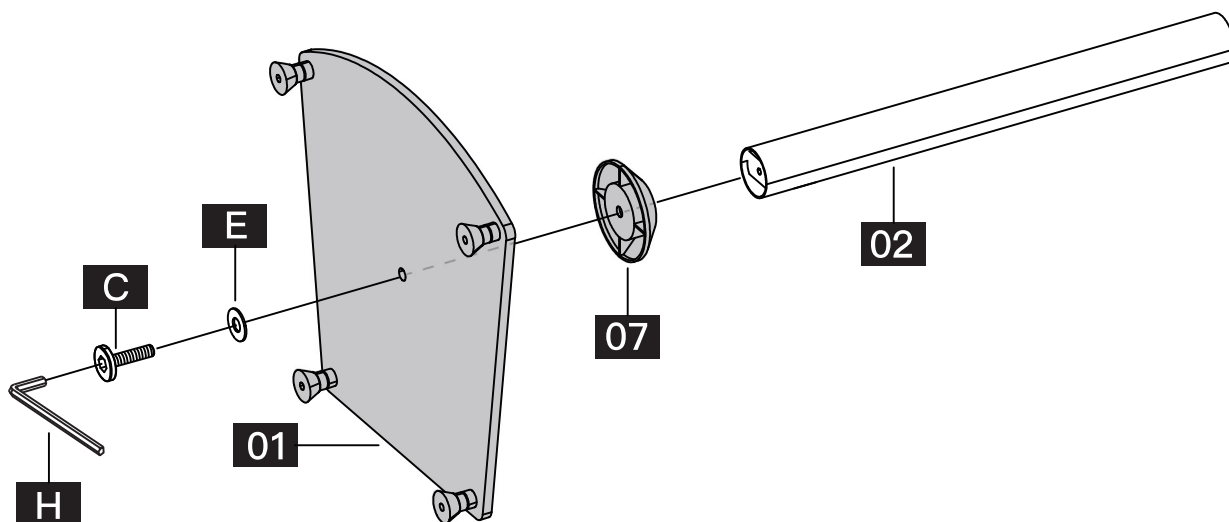
Instale las puntas [A] y las tapas [B] en la Base [01].

NOTA: Las tapas [B] se pueden utilizar como alternativa si las puntas [A] dañan el suelo.



## Paso 2 Ensamblar el pilar a la base

Asegure las piezas [C], [E], [07], [02] en la base [01] con la llave Allen [H].

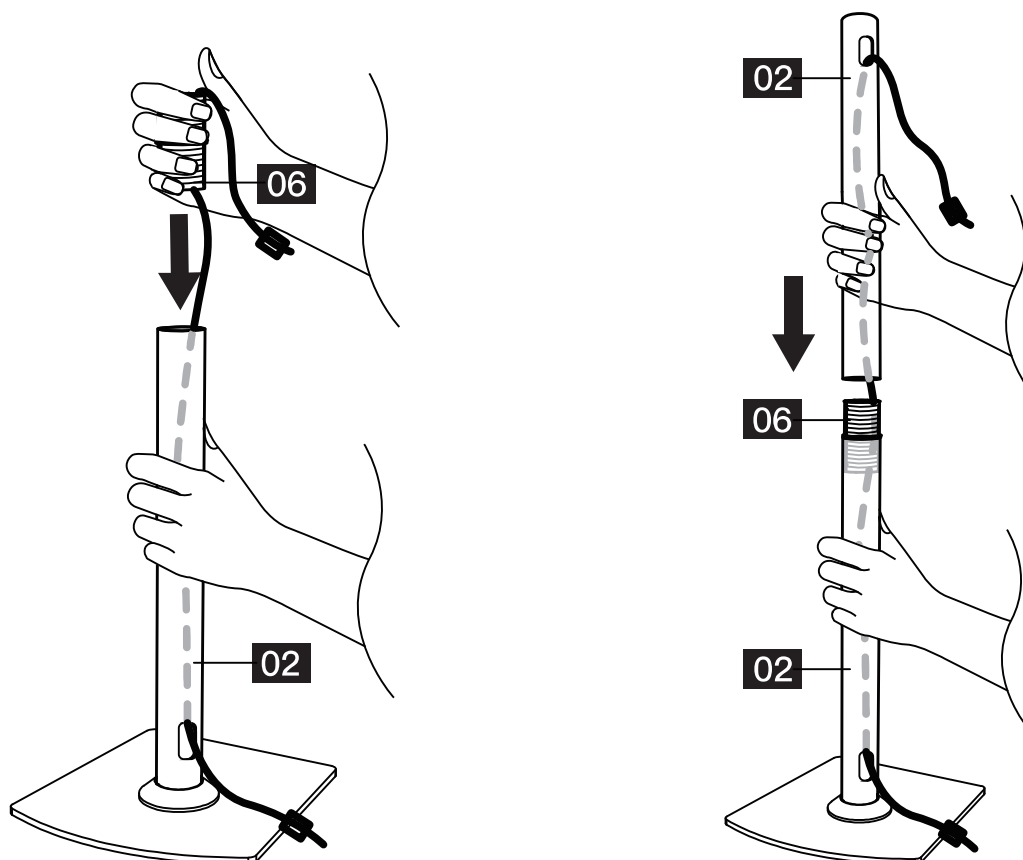


[01]\*1 [02]\*1 [07]\*1

C\*1 E\*1 H\*1

## Paso 3 Asamblea del pilar

Pase los cables por el pilar inferior [02] y el conector [06]. Inserte el conector [06] en el pilar [02]. Pase los cables por el pilar superior [02]. Inserte el pilar superior [02] sobre el conector [06] para asegurar el montaje.

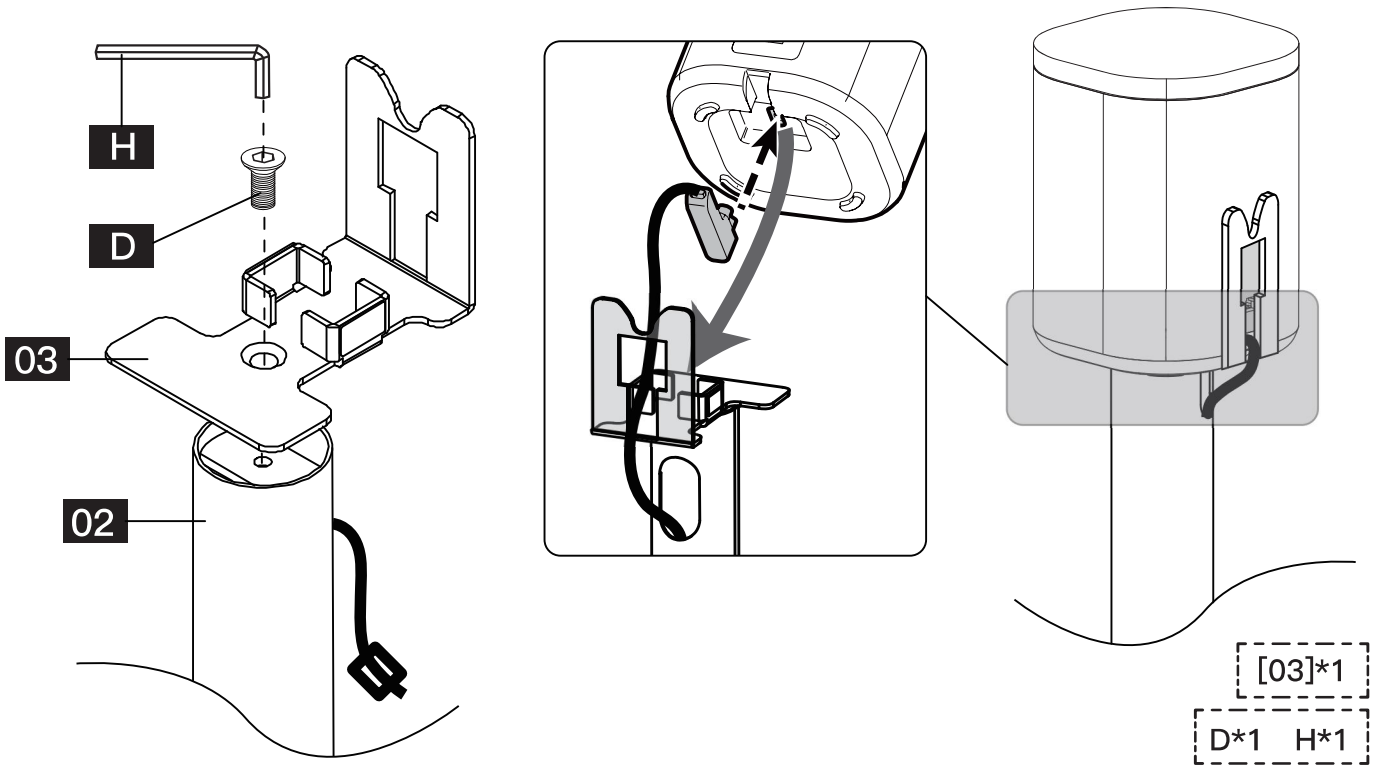


[02]\*2 [06]\*1

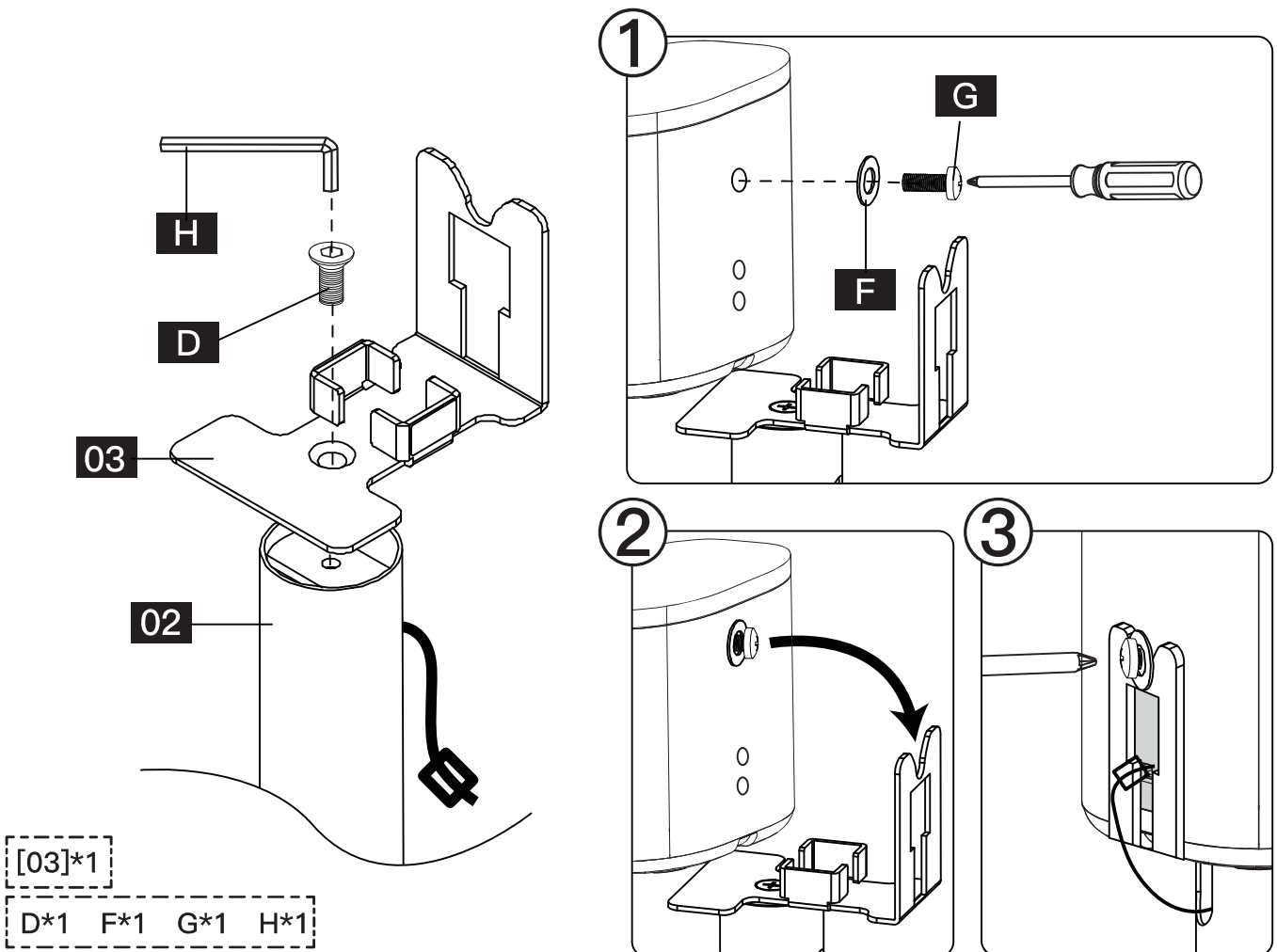


# Paso 4 Asegure el soporte del altavoz al pilar

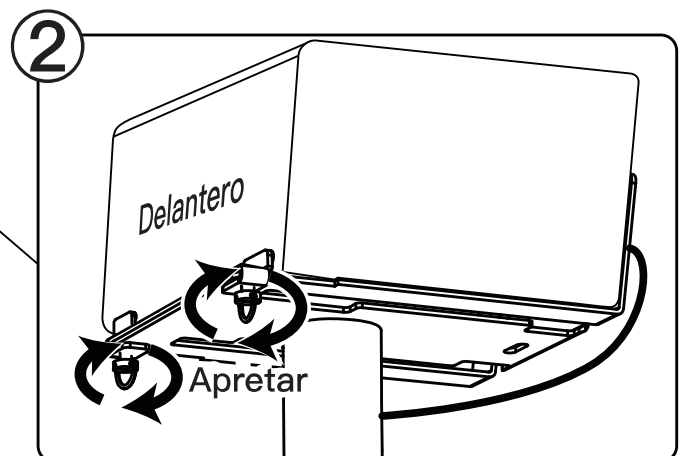
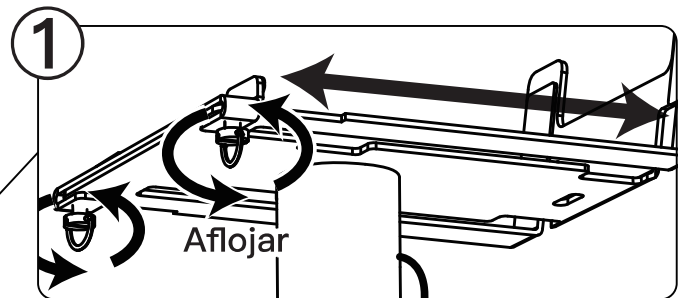
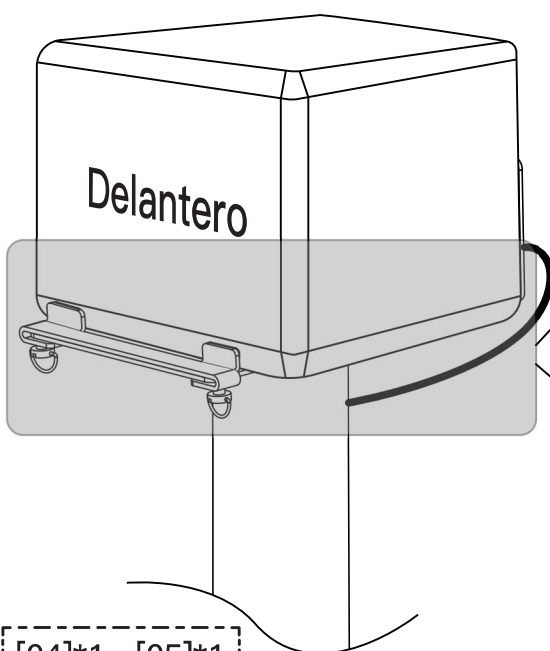
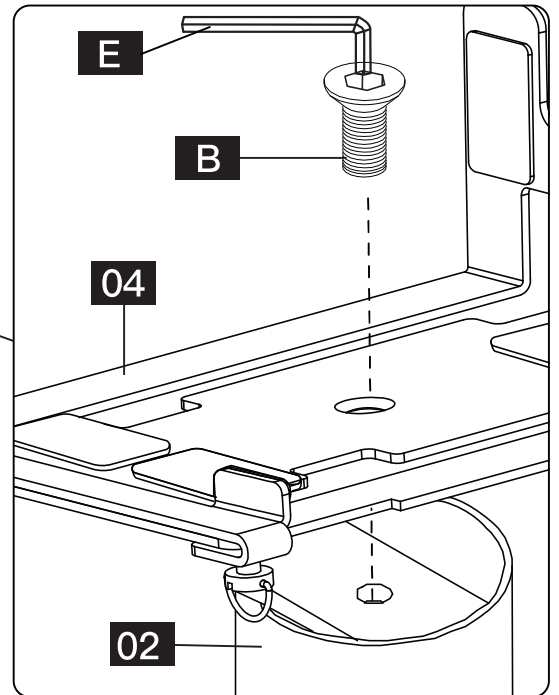
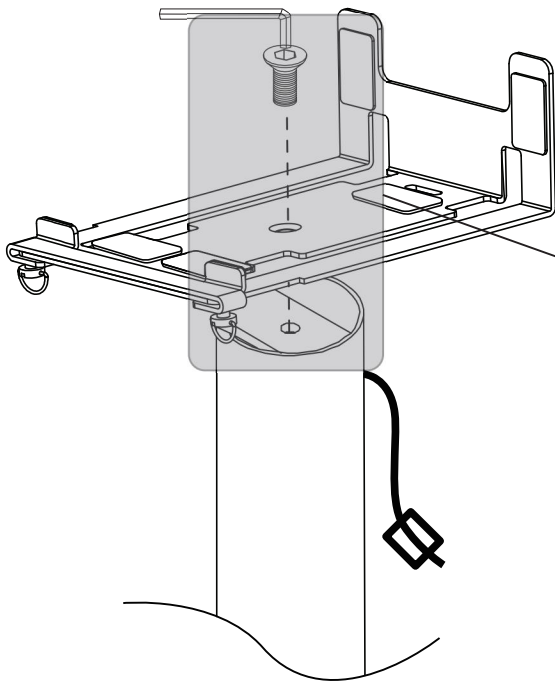
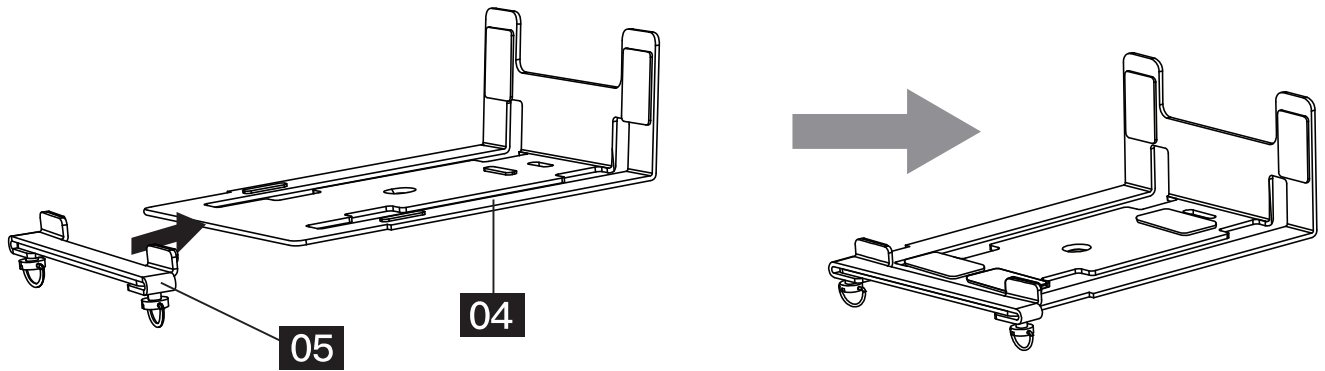
Altavoz opción A: Para Sonos® One®, One SL™



Opción de altavoz A-1: Para Sonos® Play: 1®



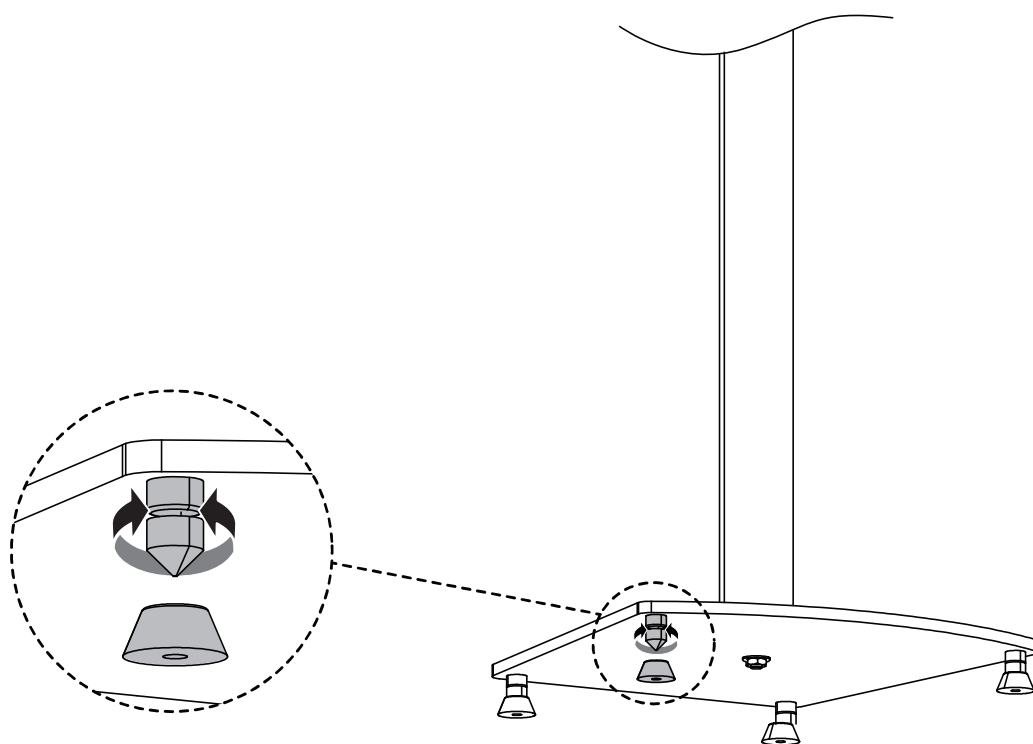
Altavoz opción B: Para Sonos® Play: 5®



[04]\*1 [05]\*1  
B\*1 E\*1

## Paso 5 (Opcional) Ajuste el nivel de la base

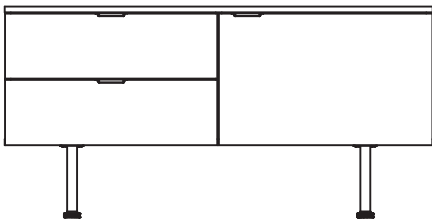
Para nivelar y estabilizar la base, puede retirar la cubierta [B] (si es necesario) y girar la punta [A]. Repita la operación en cada esquina según sea necesario.



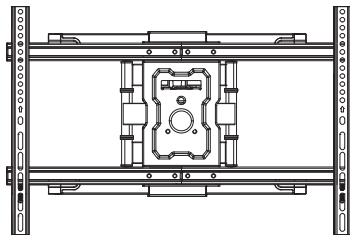


At ErgoAV, we strive to provide the highest value products.  
We want to support your purchase.  
If you have questions, concerns,  
or feedback please let us know!

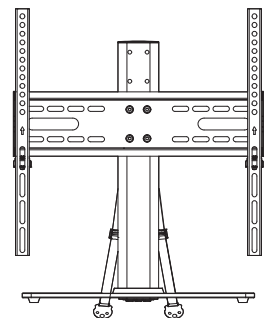
ErgoAV Customer Care  
Phone (877) 419-7832  
[support@ergoav.com](mailto:support@ergoav.com)



A/V Furniture



TV mounts



Tabletop TV Stands

9501 Louisiana Ave N, #200, Brooklyn Park, MN 55445  
[www.ergoav.com](http://www.ergoav.com)