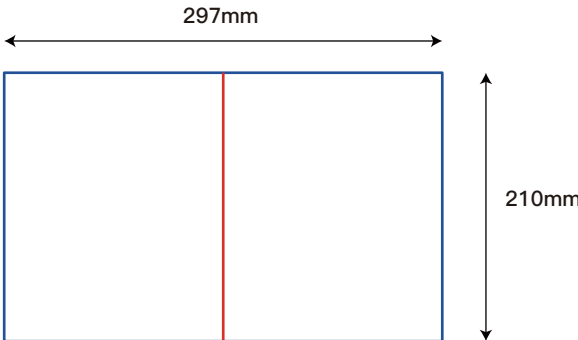


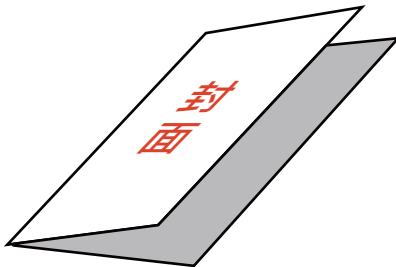
注：此页为技术说明，非印刷内容

刀模线：——
内折线：——

展开尺寸图：



折页效果图：



技术要求：

- 1、材质：105g 铜板纸
- 2、展开尺寸：A4，如图所示折叠成型为A5，44P
- 3、颜色：单色
- 4、印刷：印刷图档见后续页，双面印刷
- 5、装订方式：折页

符号标识

版本变更

关键尺寸

编号

参照尺寸

(.XXX)

名称

图号

材料

规格

PLM号

投影法

第一角投影法



版本

重量G

比例

共 1 页

第 1 页

深圳市倍思奇创
新科技有限公司

除 非 另 有 说 明	标记	处数	ECO#	发行时间
0-30 ±1	设计			PM
30-150 ±2	绘图	Lia	日期	2023/04/11
150-300 ±3	审 批		日期	
300-450 ±4	除去所有利边，尖点，毛刺			
>450 ±5				



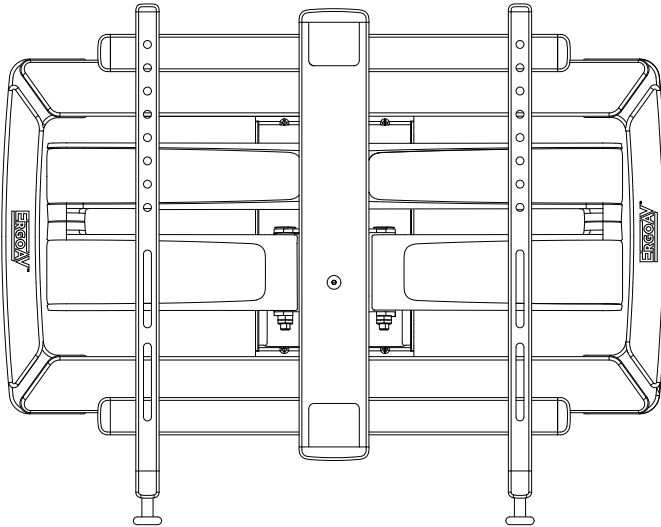
Motion TV Mount Instruction Manual

(A)

English pages 02–15

French pages 16–29

Spanish pages 30–43



Model: ERMMM6–01B

Thank You for Choosing this ErgoAV Product!

At ErgoAV, we want to add value to your AV experience by providing the highest quality products and services in the industry. If you have any concerns or comments, please contact us.

ErgoAV Customer Care

phone (877) 419–7832

email: support@ergoav.com

website: www.ergoav.com

address: 9501 Louisiana Ave N, #200, Brooklyn Park, MN 55445

IMPORTANT SAFETY INFORMATION

⚠ DANGER! Please carefully read all instructions before attempting installation. If you do not understand the instructions or have any concerns or questions, please contact Technical Support at (877) 419-7832 or Customer Service at support@ergoav.com.

⚠ CAUTION: Use with products heavier than the maximum weights indicated may result in instability causing possible injury.

- DO NOT use this product for any purpose that is not explicitly specified in this manual. DO NOT exceed weight capacity. We are not liable for damage or injury caused by improper mounting, incorrect assembly or inappropriate use.
- This product is designed for use in wood stud or solid concrete walls. — DO NOT install into drywall alone.
- The wall must be capable of supporting four times the weight of the TV and mount combined.
- Use this mounting system only for its intended use as described in these instructions. DO NOT use attachments not recommended by the manufacturer.
- DO NOT use outdoors.
- Route cords and cables properly to avoid mechanical damage.
- SAVE THESE INSTRUCTIONS.

Weight Restrictions

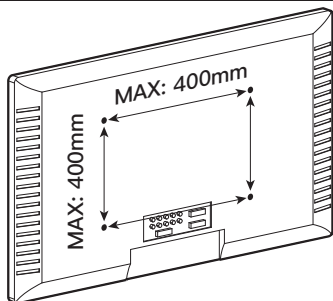


If your TV weighs more, this mount is NOT compatible.

⚠ WARNING

DO NOT exceed the maximum weight indicated. This mounting system is intended for use only within the maximum weights indicated. Use with products heavier than the maximum weights indicated may result in failure of the mount and its accessories, causing possible damage and or injury.

Check the VESA Pattern of Your TV before the Installation



100 mm \approx 4"
200 mm \approx 7 7/8"
300 mm \approx 11 3/4"
400 mm \approx 15 3/4"

Minimum: 100mm x 100mm / 4" x 4" (W x H)

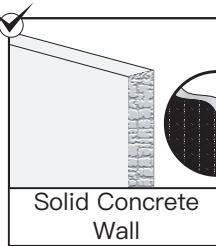
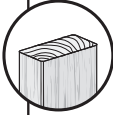
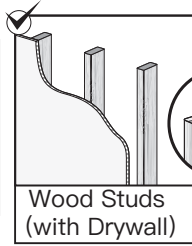
Maximum: 400mm x 400mm / 15 3/4" x 15 3/4" (W x H)

If your TV's VESA Pattern is smaller than 100mm x 100mm or greater than 400mm x 400mm, this mount is NOT COMPATIBLE with your TV. Please contact our Technical Support at (877) 419-7832 or Customer Service at support@ergoav.com to find a compatible mount.

Verify Your Wall Construction

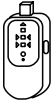
CAUTION

DO NOT install into drywall alone.



If you are not sure of the wall construction, please contact Technical Support at (877) 419-7832 or Customer Service at support@ergoav.com to find a compatible mount.

Tools Needed (Not Included)



Stud Finder



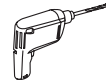
Awl



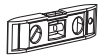
Tape Measure



Pencil



Electric Drill



Level



7/32" (5.5mm)
Wood Drill Bit



1/2" (13mm)
Socket Wrench

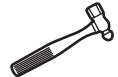


Phillips
Screwdriver

(Needed for concrete installs)



3/8" (10mm)
Concrete Drill Bit



Hammer

Supplied Parts and Hardware

⚠ WARNING: This product contains small items that could be a choking hazard if swallowed. Before starting assembly, verify all parts are included and undamaged. DO NOT use damaged or defective parts. If you need replacement parts, please contact Technical Support at (877) 419-7832 or Customer Service at support@ergoav.com.

• **NOTE:** Not all hardware included in this package will be used.

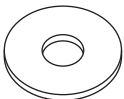
Supplied Parts and Hardware for Step 1



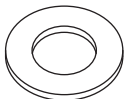
TV Bracket
01 x 2

NOTE: The Washers and Spacers shown are actual size.

Washers



M4 / M5
[B1] x 4

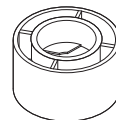


M6 / M8
[B2] x 4

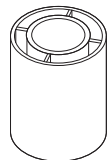


L2.5mm
[F1] x 8

Spacers [If necessary]



L10mm
[F2] x 4

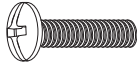


L22mm
[F3] x 4

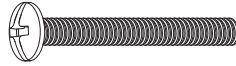
TV Bolts (Only one size bolt will fit your TV)

NOTE: The bolts shown are actual size.

M4

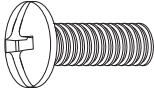


M4 x 12mm
[C1] x 4

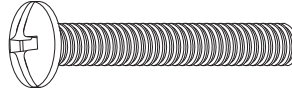


M4 x 30mm
[C2] x 4

M6

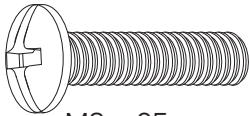


M6 x 15mm
[D1] x 4

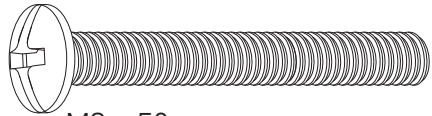


M6 x 35mm
[D2] x 4

M8



M8 x 25mm
[E1] x 4



M8 x 50mm
[E2] x 4

Step 1 Secure the TV Brackets to the TV

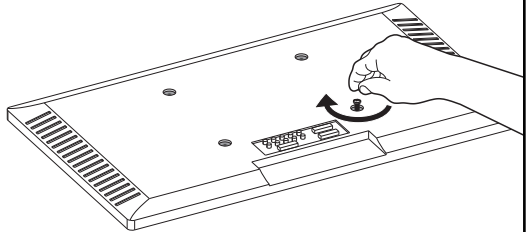
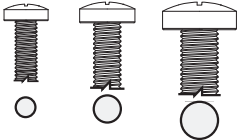
Select TV Bolts

Only one size bolt fits your TV.

M4

M6

M8



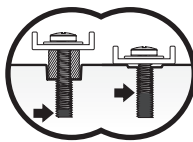
NOTE: Please DO NOT over tighten the TV bolts to avoid damaging your TV.

Bolt length: Verify adequate thread engagement with bolts or bolts / spacers combination. We recommend thread engagement by at least 5 turns.

- Too short will not hold the TV.
- Too long will damage the TV.



Too Short



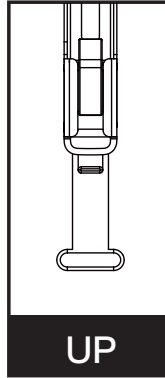
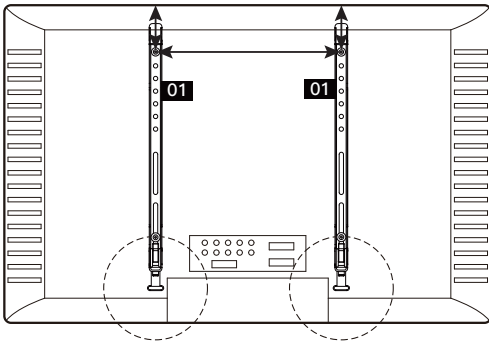
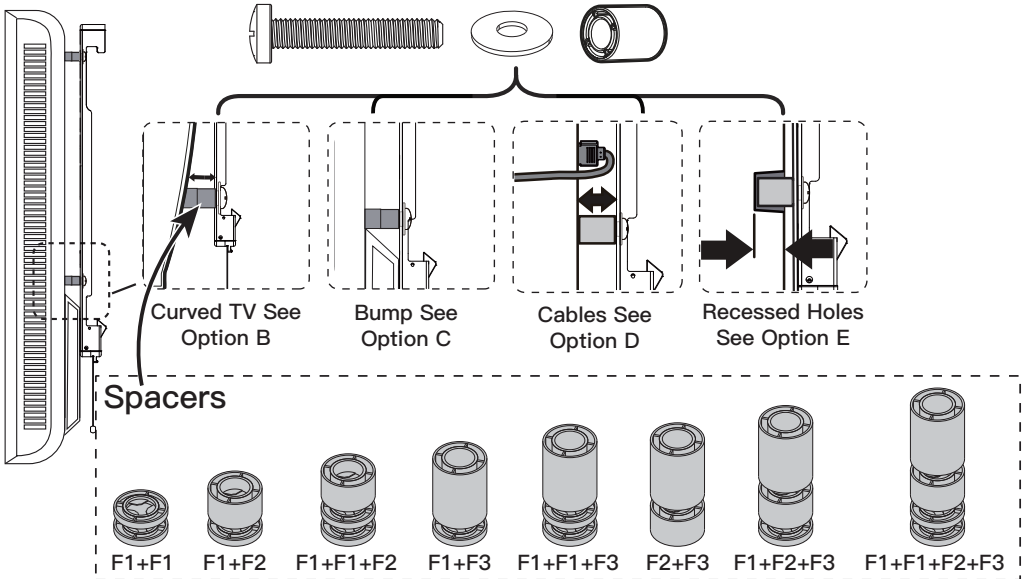
Correct



Too Long

PLEASE NOTE: If spacers are required for your installation, a combination of different spacers can be stacked to obtain a proper length. See examples in the image below. If you have any difficulty understanding how to install the TV bolts or spacers, please contact our Tech Support at (877) 419-7832 or Customer Service at support@ergoav.com.

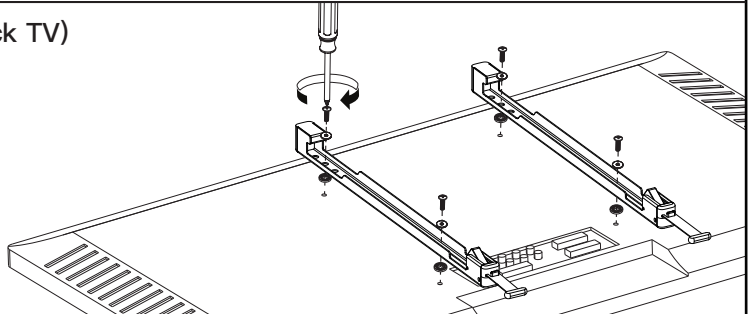
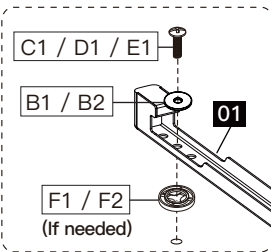
Parts Needed if You Have a TV as Shown Below.



⚠ CAUTION: When attaching the TV brackets to the back of the TV, ensure the ends with the drawstring are pointing towards the end of the TV and equally centered on the back of the TV.


⚠ PLEASE NOTE: The bolt hole locations on your TV may vary in accordance of the manufacturer's design of the TV. We are only illustrating possible locations of the bolt holes.

Option A (For Flat Back TV)



Refer back to Spacer Instructions on Page 05, If needed.

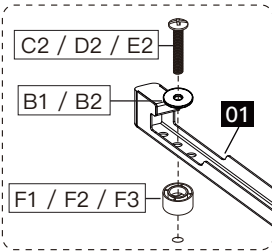


+ 
Phillips Screwdriver
(Not Included)



Option B (For Curved Back TV)

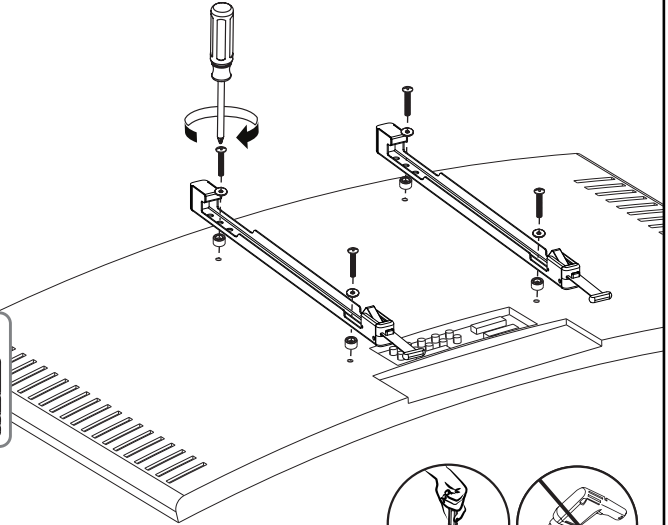
Spacers must be tall enough so that the curve on the back of the TV will not interfere with the interface of the Arm Assembly.



Refer back to Spacer Instructions on Page 05, If needed.

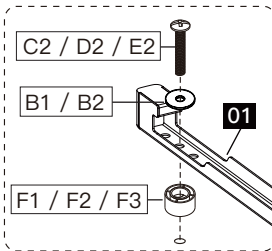


Phillips Screwdriver
(Not Included)



Option C (For TV with A "Bump")

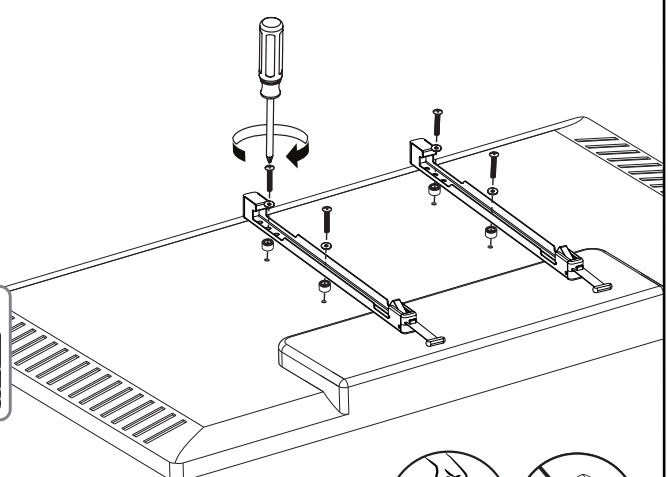
Spacers must be tall enough so there is no gap between TV Brackets and bump on the back of the TV.



Refer back to Spacer Instructions on Page 05, If needed.

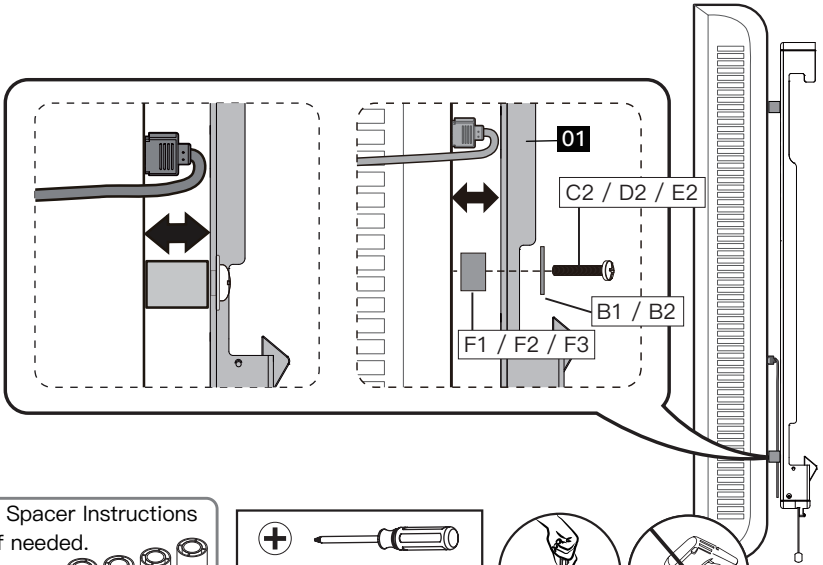


Phillips Screwdriver
(Not Included)



Option D (For TV with Cable Interference)

For cable interference, use Spacers to create extra space between the TV and TV Brackets.



Refer back to Spacer Instructions on Page 05, If needed.

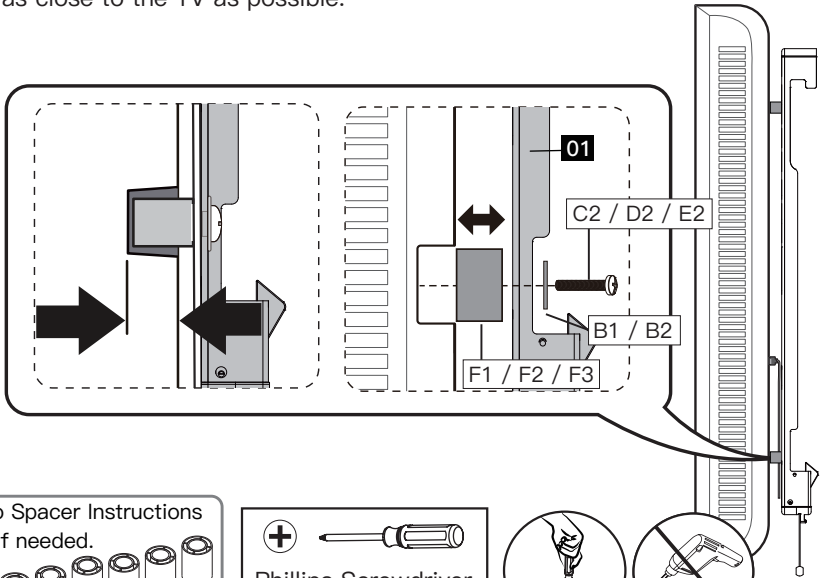


Phillips Screwdriver
(Not Included)



Option E (For Recessed Holes)

The Spacers need to fill in the recessed holes on the back of the TV so that the TV Brackets are as close to the TV as possible.



Refer back to Spacer Instructions on Page 05, If needed.



Phillips Screwdriver
(Not Included)



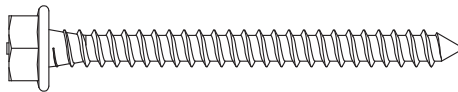
Supplied Parts and Hardware for Step 2

NOTE: The Lag Screw [A1] shown is actual size.

A1

x 4

Lag Screw
5/16" x 2 3/4"



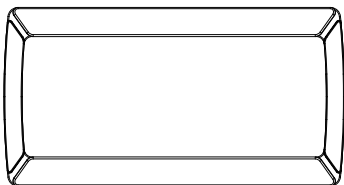
A2

x 4

Wall Anchor
10 x 60mm

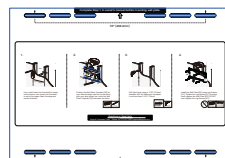
⚠ CAUTION!

This Wall Anchor [A2] is for use in concrete walls only. DO NOT use them in drywall or wood studs.



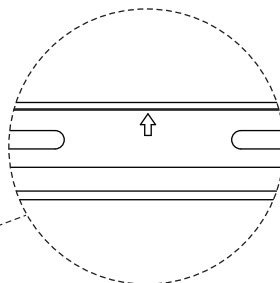
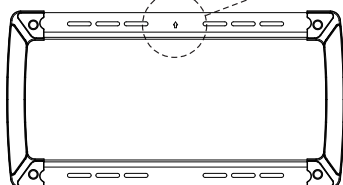
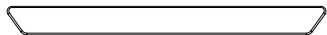
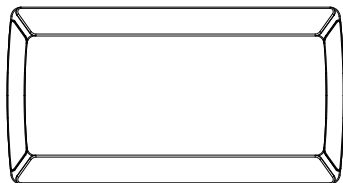
Wall Plate

02 x 1



Wall Plate Template

03 x 1



⚠ NOTE:

1. Before hanging the Wall Plate [02] on the wall, you need to remove the upper and lower covers. Install the cover after the Wall Plate [02] is installed.
2. Pay attention to the upper and lower positions of the wall panels, and reverse installation is prohibited.

Step 2 Attach the Arm Assembly / Wall Plate to the Wall

For wood stud installation, follow STEP 2A.

For concrete installation, follow STEP 2B.

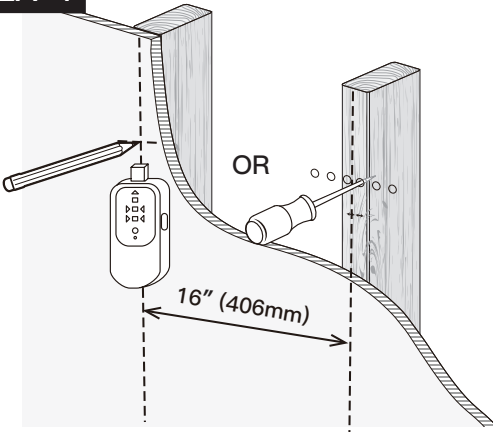
Step 2A Wood Stud Option

⚠ WARNING:

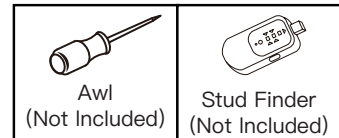
- DO NOT use a drill for tightening the Lag Screws [A1]! Only use a Socket Wrench.
- To avoid potential personal injury or property damage, DO NOT over-tighten the Lag Screws [A1]. Tighten the Lag Screws [A1] only until they are pulled firmly against the Wall Plate [02] and the wall.
- DO NOT USE THE ANCHOR [A2] FOR THIS STEP.
- Ensure the Wall Plate [02] is securely fastened to the wall before continuing to the next step.
- Nominal wood stud size: Should be 2" x 4" (51mm x 102mm).
- Stud center must be verified.



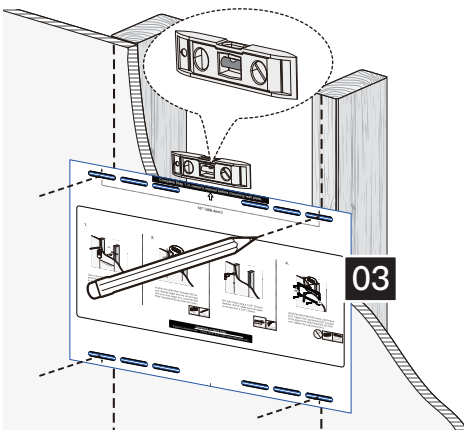
2A-1



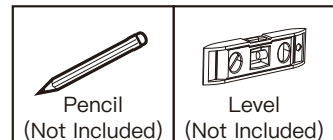
Use a Stud Finder to locate wood studs or use an Awl to verify the edges. Mark the edge and center locations.



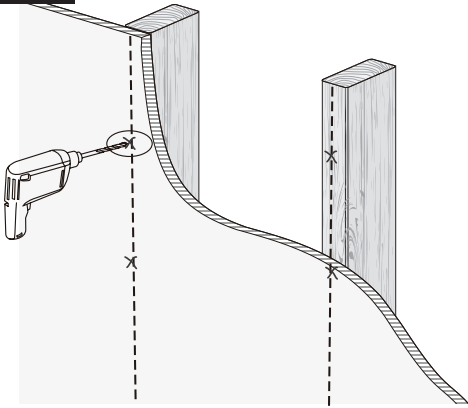
2A-2



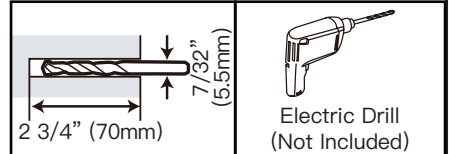
Position the Wall Plate Template [03] at your desired height and line up the holes with your stud center line. Level the Wall Plate Template [03] and mark the holes.



2A-3

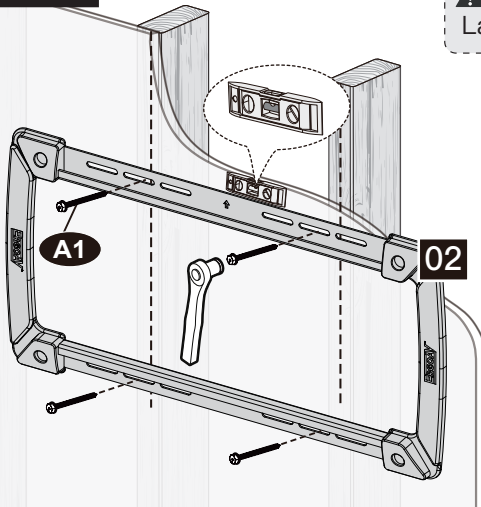


Drill 4 pilot holes using a 7/32" (5.5mm) diameter drill bit. Make sure the depth is not less than 2 3/4" (70mm) deep.

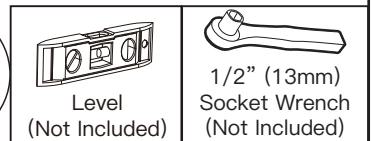
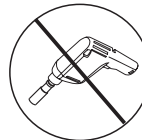


2A-4

⚠ NOTE: DO NOT use a drill to tighten the Lag Screws [A1]. Only use a socket wrench.



Install the Wall Plate [02] using the Lag Screws [A1]. Using self-supplied 1/2" (13mm) socket wrench, tighten the Lag Screws [A1] until the Lag Screws [A1] are pulled firmly against the Wall Plate [02]. DO NOT over-tighten the Lag Screws [A1].



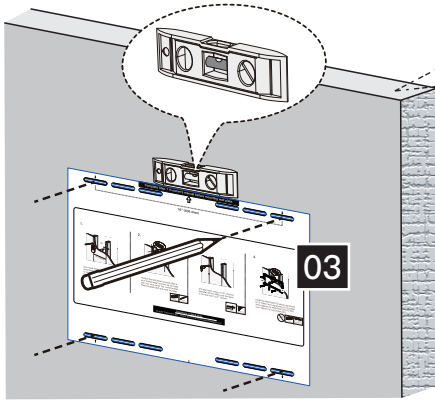
Step 2B Solid Concrete Wall Option

⚠ WARNING:

- DO NOT use a drill when tightening the Lag Screws [A1]! Only use a socket wrench.
- To avoid potential personal injury or property damage, DO NOT over-tighten the Lag Screws [A1]! Tighten the Lag Screws [A1] only until they are pulled firmly against the Wall Plate [02] and the wall.
- Ensure the Wall Plate [02] is securely fastened to the wall before continuing to the next step.
- Mount the Wall Plate [02] directly onto the concrete surface without any covering.
- The thickness of the concrete wall must exceed 5 1/2" (140mm).

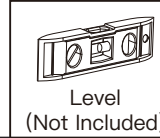


2B-1

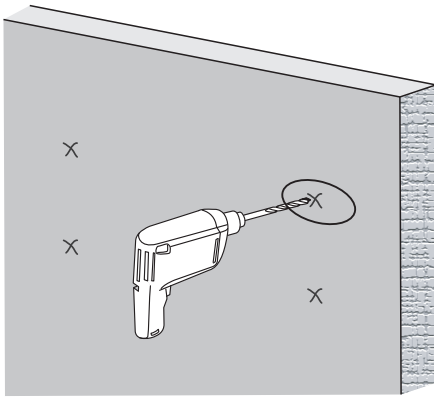


Wall Thickness
 $\geq 5 \frac{1}{2}$ " (140mm)

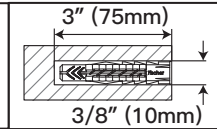
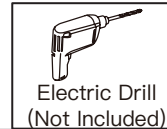
Position the Wall Plate Template [03] at your desired height. Level the Wall Plate Template [03] and mark the pilot hole locations.



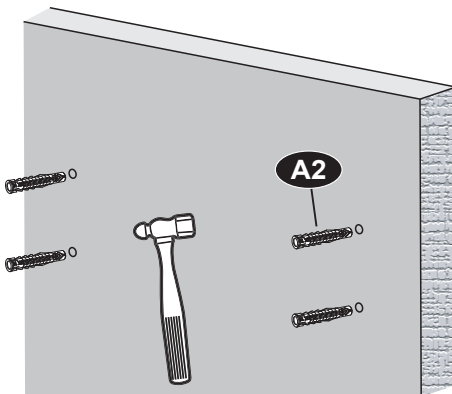
2B-2



Drill 6 pilot holes using a 3/8" (10mm) diameter drill bit. Make sure the depth of the pilot holes is not less than 3" (75mm).



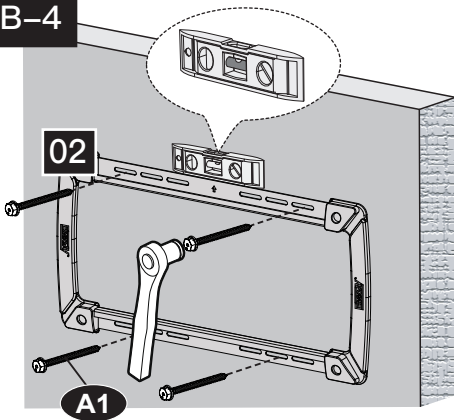
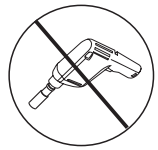
2B-3



Use the hammer to knock the Wall Anchor [A2] into the wall. Be sure the Wall Anchor [A2] are seated flush with the concrete surface.

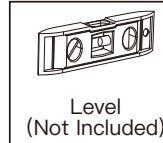


2B-4



Install the Wall Plate [02] using the Lag Screws [A1]. Using a self-supplied 1/2" (13mm) socket wrench, tighten the Lag Screws [A1] until the Lag Screws [A1] are pulled firmly against the Wall Plate [02]. DO NOT over-tighten the Lag Screws [A1].

▲ NOTE: DO NOT use a drill to tighten the Lag Screws [A1]. Only use a socket wrench.

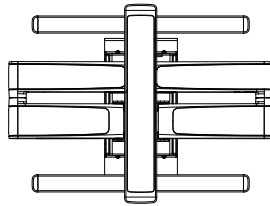


Level
(Not Included)



1/2" (13mm)
Socket Wrench
(Not Included)

Supplied Parts and Hardware for Step 3



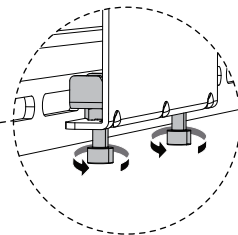
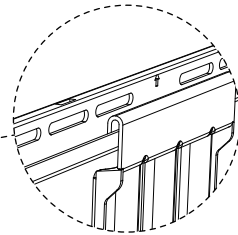
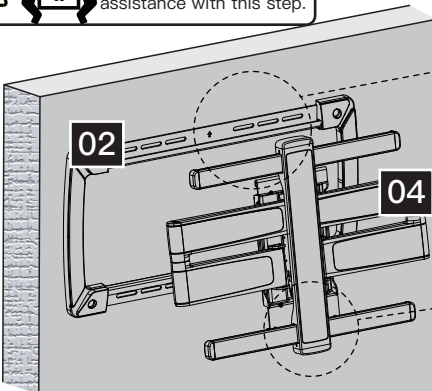
Arm Assembly

04 x 1

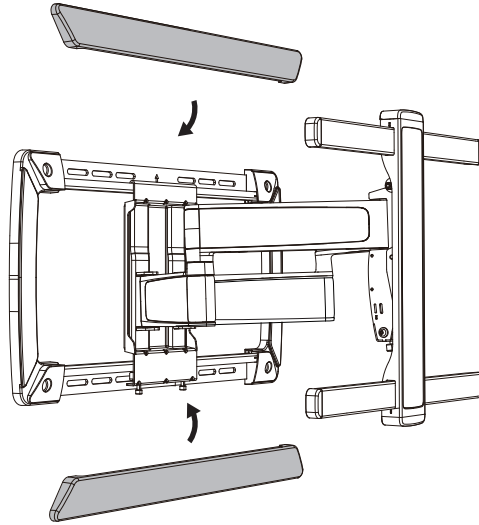
Step 3 Secure the Arm Assembly to the Wall Plate

1. Hang the Arm Assembly [04] to the Wall Plate [02].
2. Shift the Arm Assembly [04] along the Wall Plate [02] to your desired position.
3. Lock the safety lock clockwise.

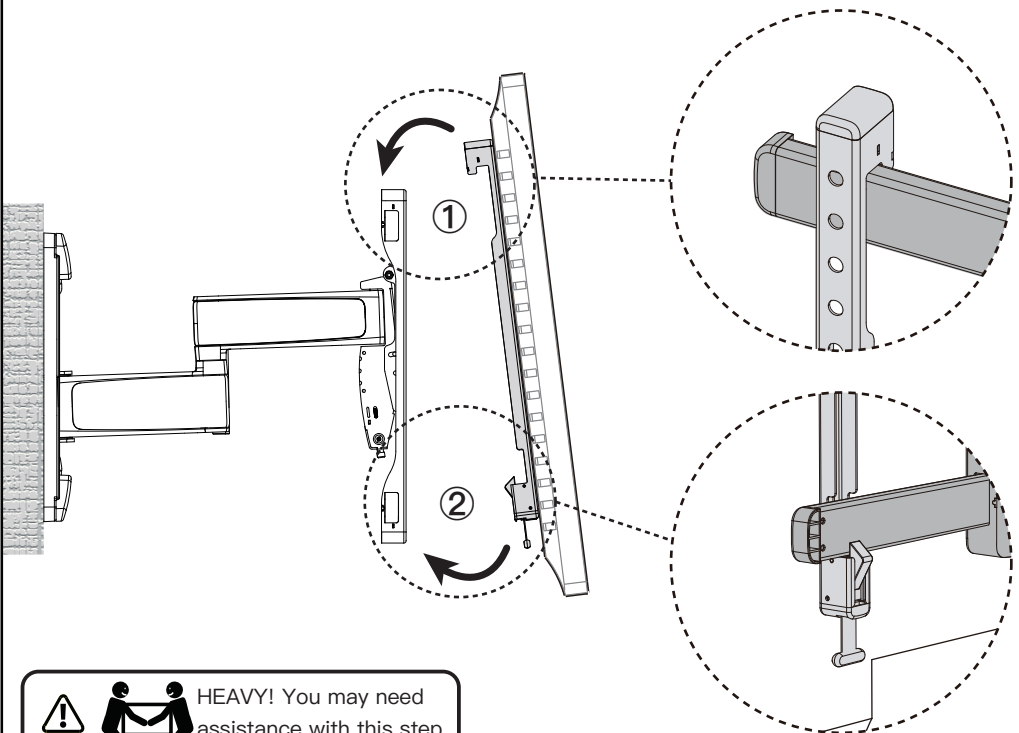
▲ **HEAVY!** You may need assistance with this step.



Step 4 Install the cover

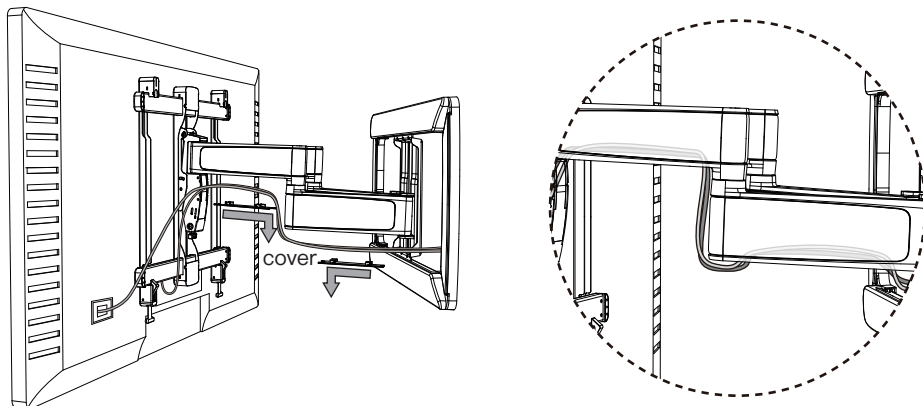


Step 5 Hang the TV with TV Brackets onto the Arm Assembly



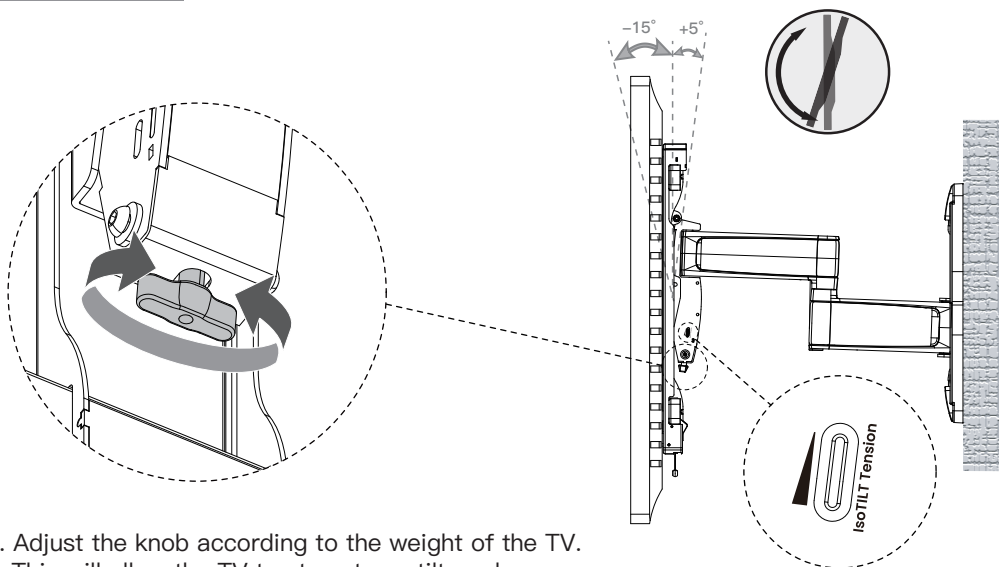
Step 6 Manage Cables

Slide the cover remove. Route cables into arm as shown. Re-attach the cover.



Step 7 TV Adjustments

Tilt Adjustment



1. Adjust the knob according to the weight of the TV. This will allow the TV to stay at any tilt angle.
2. Clockwise will increase tension to match heavier TVs, which will move the indicator lower.
3. Counterclockwise to reduce tension to match lighter TVs, which will move the indicator higher.

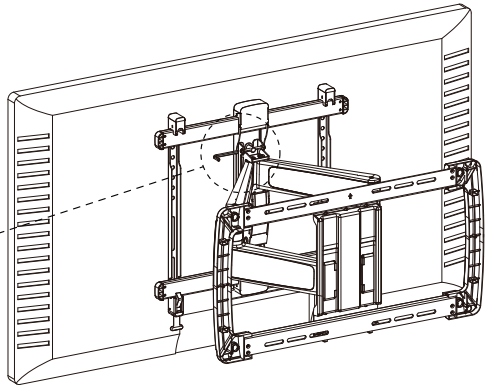
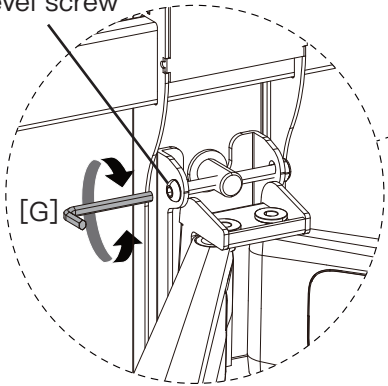
NOTE: For heavier TV's, indicator should be toward the bottom and for lighter TVs, indicator should be toward the top.

Level Adjustment

Adjust the leveling of TV by turning the level screw with the Allen Key [G].

level screw

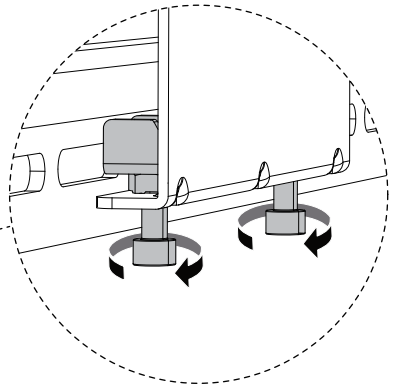
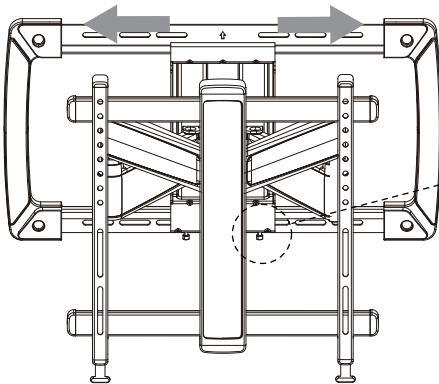
[G]



Allen Key
[G]

Lateral Shift

Optional Step: If TV needs to be re-positioned, you can do so by:



1. Remove the TV.
2. Loosen the bolt anti-clockwise.
3. Move the Arm Assembly to your desired position.
4. Tighten bolt clockwise.

NOTE: Ensure the bolts are firmly tightened when the adjustment is completed.

Consignes de sécurité importantes

⚠ DANGER! Veuillez lire attentivement toutes les instructions avant de tenter l'installation. Si les instructions ne vous semblent pas claires ou si vous avez des questions, veuillez contacter notre service d'assistance technique au (877) 419-7832 ou notre service clientèle à l'adresse support@ergoav.com.

⚠ ATTENTION : L'utilisation avec des produits plus lourds que les poids maximums indiqués peut entraîner une instabilité et des blessures possibles.

- N'utilisez pas ce produit à des fins qui ne sont pas explicitement spécifiées dans ce manuel. Ne dépassez pas la capacité de charge. Nous ne sommes pas responsables des dommages ou blessures causés par un montage incorrect, un assemblage incorrect ou une utilisation inappropriée.
- Ce produit est conçu pour être utilisé dans les murs à ossature de bois et les murs en béton massif. NE PAS installer dans une cloison sèche seule.
- Le mur doit être capable de supporter quatre fois le poids du téléviseur et du support combinés.
- Utilisez ce système de montage uniquement pour l'usage auquel il est destiné, tel que décrit dans ces instructions. N'utilisez pas d'accessoires non recommandés par le fabricant.
- Ne pas utiliser à l'extérieur.
- Acheminez correctement les cordons et les câbles pour éviter tout dommage mécanique.
- SAUVEGARDER CES INSTRUCTIONS.

Restrictions de poids

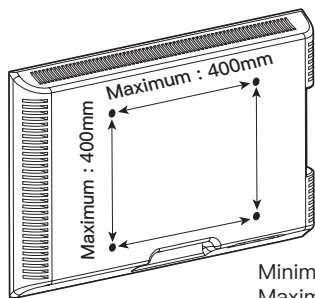


Si votre téléviseur pèse plus lourd, n'utilisez pas ce produit.

⚠ AVERTISSEMENT

NE PAS dépasser le poids maximum indiqué. Ce support TV est destinée à être utilisé uniquement dans la limite des poids maximums indiqués. L'utilisation de produits plus lourds que les poids maximums indiqués peuvent entraîner une défaillance du support TV et de ses accessoires, et provoquer des dommages et/ou des blessures.

Vérifiez le modèle VESA du TV avant l'installation



100 mm \approx 4 pouce
200 mm \approx 7 7/8 pouce
300 mm \approx 11 3/4 pouce
400 mm \approx 15 3/4 pouce

Minimum : 100mm x 100mm / 4 pouce x 4 pouce (W x H)

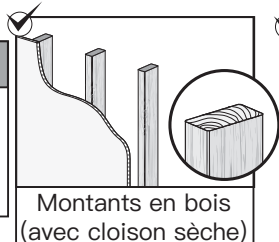
Maximum : 400mm x 400mm / 15 3/4 pouce x 15 3/4 pouce (W x H)

Si le motif VESA de votre Téléviseur est inférieur à 100mm x 100mm ou supérieur à 400mm x 400mm, ce support n'est PAS COMPATIBLE avec votre Téléviseur. Veuillez contacter notre support technique au (877) 419-7832 ou support@ergoav.com pour trouver un support compatible.

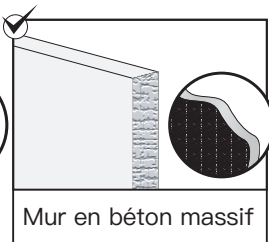
Vérifiez la construction de vos murs

ATTENTION

NE PAS installer dans une cloison sèche seule



Montants en bois (avec cloison sèche)



Mur en béton massif

Si vous n'êtes pas sûr de la construction du mur, veuillez contacter notre ligne d'assistance technique au (877) 419-7832 ou notre service clientèle à l'adresse support@ergoav.com.

Outils nécessaires (non inclus)



Détecteur de goujons



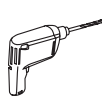
Ailette



Mètre ruban



Crayon



Foreuse



Niveau



7/32 pouce (5.5mm)
Foret à bois



1/2 pouce (13mm)
Clé à douille



Tournevis
Phillips

(Nécessaire pour les installations en béton)



3/8 pouce (10mm)
Foret à béton



Marteau-piqueur

Pièces et matériel fournis

AVERTISSEMENT : Ce produit contient des petits objets susceptibles de présenter un risque d'étouffement en cas d'ingestion.

Avant de commencer l'assemblage, vérifiez que toutes les pièces sont incluses et en bon état. N'utilisez pas de pièces endommagées ou défectueuses. Si vous avez besoin de pièces de rechange, veuillez contacter notre ligne d'assistance technique au (877) 419-7832 ou notre service clientèle à l'adresse support@ergoav.com.

• Veuillez noter : le matériel inclus dans cet ensemble ne sera pas utilisé en totalité.

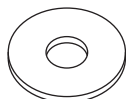
Pièces et matériel fournis pour l'étape 1



Support TV
01 x 2

Remarque: Les entretoises sont présentées en taille réelle.

Rondelle



M4 / M5
[B1] x 4

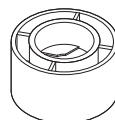


M6 / M8
[B2] x 4

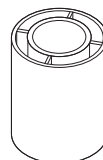


L2.5mm
[F1] x 8

Entretoises [Si nécessaire]



L10mm
[F2] x 4

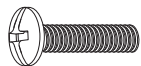


L22mm
[F3] x 4

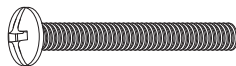
Boulons de téléviseur [Une seule taille de boulon convient à votre téléviseur]

Remarque : Les boulons sont représentés en taille réelle.

M4

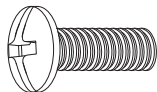


M4 x 12mm
[C1] x 4

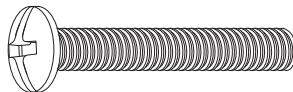


M4 x 30mm
[C2] x 4

M6

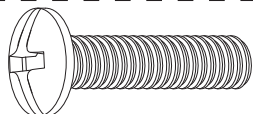


M6 x 15mm
[D1] x 4

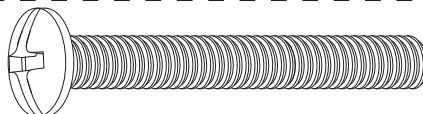


M6 x 35mm
[D2] x 4

M8



M8 x 25mm
[E1] x 4

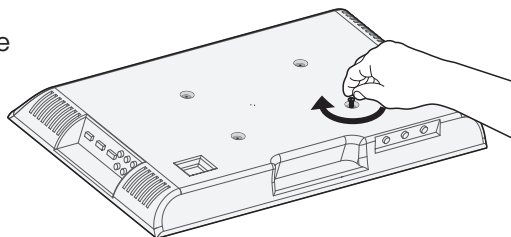
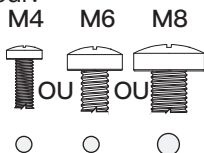


M8 x 50mm
[E2] x 4

Étape 1 Fixez les supports du téléviseur sur le téléviseur

Sélectionnez les boulons TV

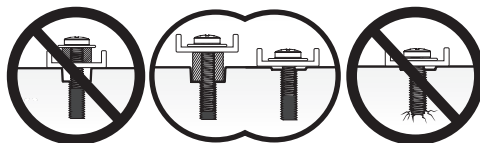
Une seule taille de boulon convient à votre téléviseur.



Longueur de la boulon : Vérifiez que le filetage est correctement engagé avec les boulons ou la combinaison boulons/entretoises. Nous recommandons un engagement du filetage sur au moins 5 tours.

- Trop court, le téléviseur ne sera pas maintenu.
- Trop long, le téléviseur sera endommagé.

Remarque : Ne serrez pas trop les boulons de téléviseur pour ne pas l'endommager.



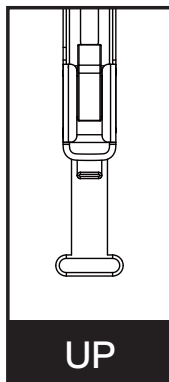
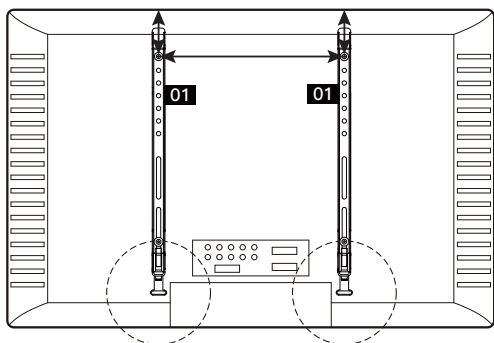
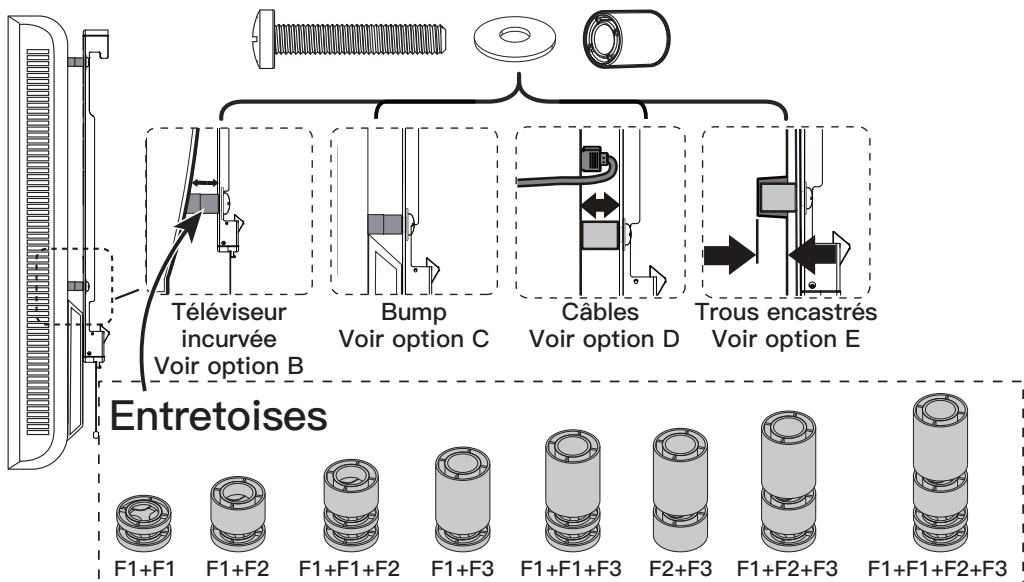
Trop court

Correct

Trop long

Veillez noter: Lors de l'utilisation des entretoises, il est important de noter qu'elles peuvent être utilisées sur plusieurs couches (c'est-à-dire empilées). Si vous rencontrez des difficultés pour comprendre comment installer les boulons ou les entretoises du téléviseur, veuillez contacter notre service d'assistance technique au (877) 419-7832 ou notre service clientèle à l'adresse support@ergoav.com.

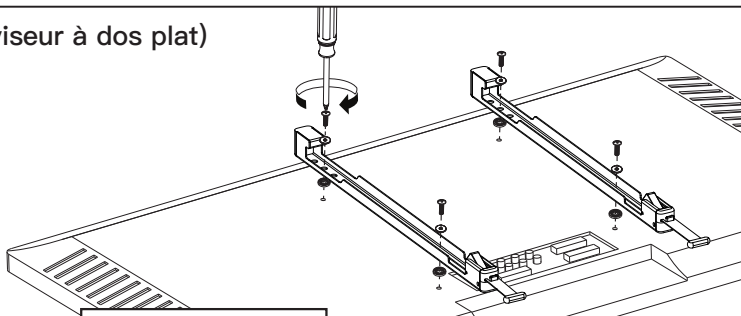
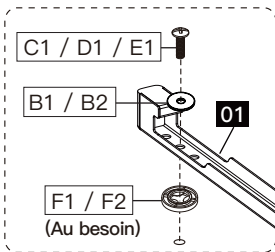
Les pièces nécessaires si vous avez un téléviseur tel qu'indiqué ci-après



⚠ ATTENTION : Lorsque vous fixez les supports TV à l'arrière du Téléviseur, assurez-vous que les extrémités avec le cordon sont orientées vers l'extrémité du Téléviseur et centrées de manière égale sur l'arrière du Téléviseur.

⚠ EUILLEZ NOTER : Les emplacements des trous de boulon sur votre téléviseur peuvent varier en fonction du design du fabricant du téléviseur. Nous représentons seulement les emplacements possibles des trous des boulon.

Option A (pour un téléviseur à dos plat)



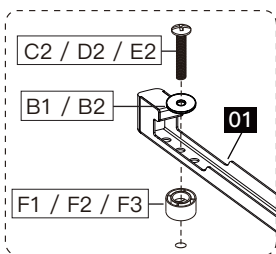
Reportez-vous aux instructions d'entretoise de la page 19, si nécessaire.

+ Tournevis Phillips (Non inclus)

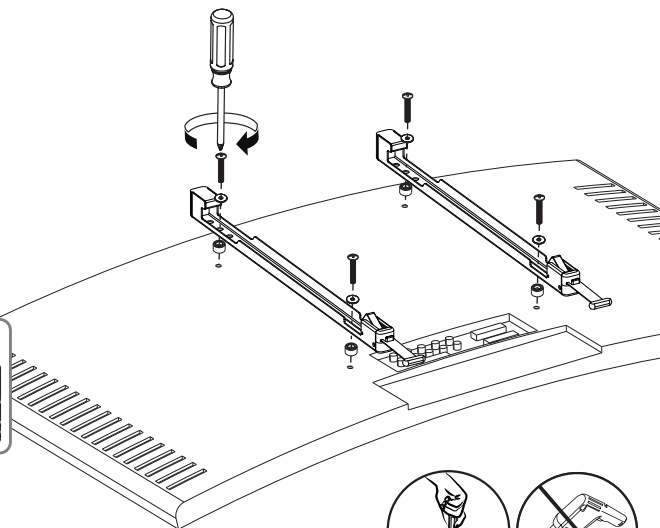
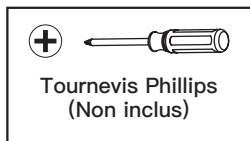


Option B (pour un téléviseur à dos arrondi)

La hauteur des entretoises doit être suffisante pour éviter que la courbe à l'arrière du téléviseur n'interfère avec la plaque de montage.

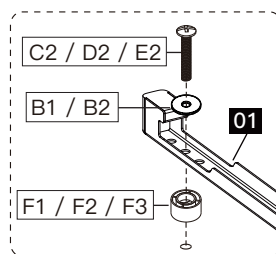


Reportez-vous aux instructions d'entretoise de la page 19, si nécessaire.

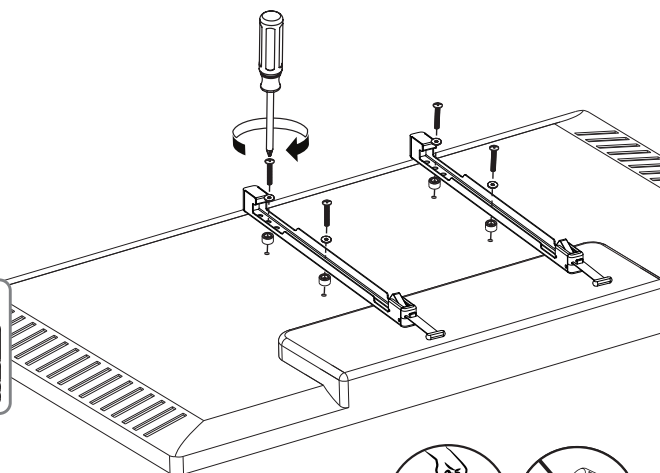
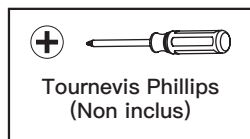


Option C (pour un téléviseur avec une surépaisseur)

Les entretoises doivent être suffisamment hautes pour qu'il n'y ait pas d'espace entre le support TV et la bosse à l'arrière du Téléviseur.

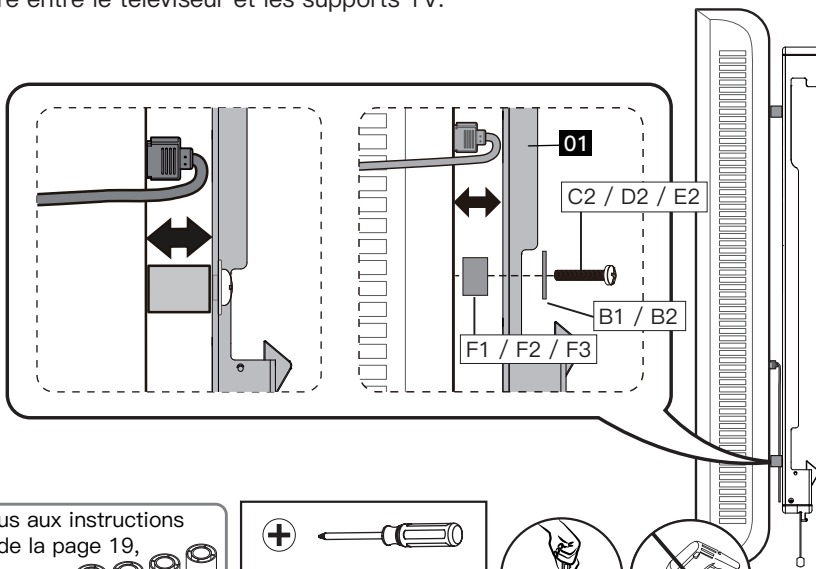


Reportez-vous aux instructions d'entretoise de la page 19, si nécessaire.



Option D (pour téléviseur avec interférence du câble)

Pour éviter les interférences entre les câbles, utilisez les entretoises pour créer un espace supplémentaire entre le téléviseur et les supports TV.



Reportez-vous aux instructions d'entretoise de la page 19, si nécessaire.

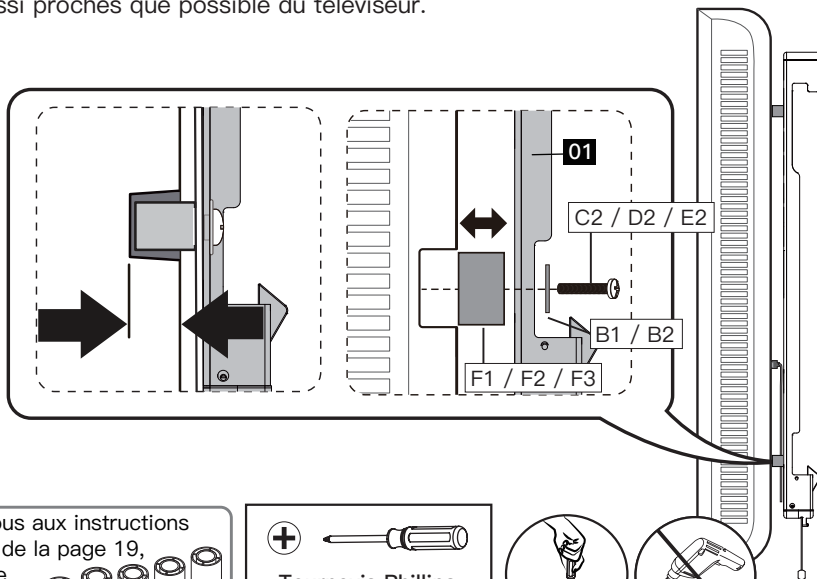


Tournevis Phillips
(Non inclus)



Option E (Pour les trous encastrés)

L'entretoise doit remplir les trous en retrait sur la base du téléviseur afin que les supports TV soient aussi proches que possible du téléviseur.



Reportez-vous aux instructions d'entretoise de la page 19, si nécessaire.

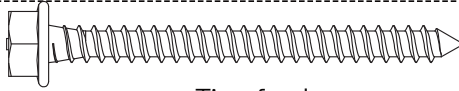


Tournevis Phillips
(Non inclus)



Pièces et matériel fournis pour l'étape 2

Remarque : Le tire-fond est représenté en taille réelle.



A1 x 4

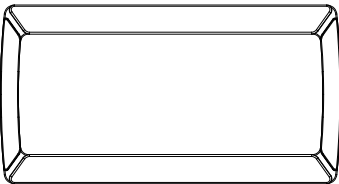
Tire-fond
5/16 pouce x 2 3/4 pouce

A2 x 4

Ancre de mur
10X60mm

⚠ ATTENTION!

Cet ancrage est destiné aux murs en béton UNIQUEMENT. NE PAS les utiliser dans des cloisons sèches ou les montants en bois.



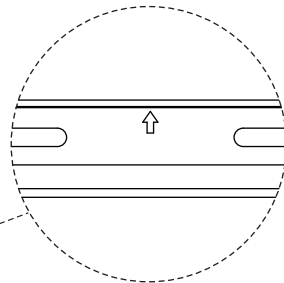
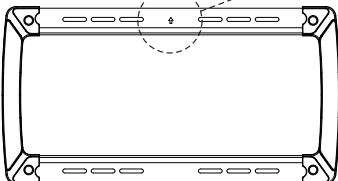
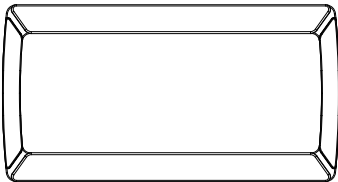
Plaque murale

02 x 1



Modèle de mur

03 x 1



⚠ Remarque :

1. Avant de suspendre la plaque murale [02] au mur, vous devez retirer les couvercles supérieur et inférieur. Installez le couvercle après avoir installé la plaque murale [02].
2. Faites attention aux positions supérieure et inférieure des panneaux muraux, et l'installation inverse est interdite.

Étape 2 Fixer la plaque murale [01] au mur

Pour l'installation de montants en bois, suivre l'ÉTAPE 2A.

Pour l'installation de béton, suivre l'ÉTAPE 2B.

Step 2A Wood Stud Option

⚠ AVERTISSEMENT:

N'utilisez pas de perceuse pour serrer les tire-fonds ! Utilisez uniquement une clé à douille.

Évitez les blessures corporelles ou les dommages matériels potentiels ! NE SERREZ PAS trop les tire-fonds [A1]. Serrez les tire-fonds [A1] et tirez-les fermement contre la plaque murale.

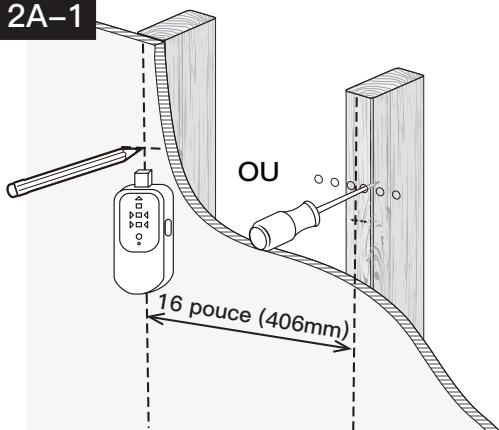
NE PAS UTILISER L'ANCRAGE [A2] POUR CETTE ÉTAPE.

Assurez-vous que la plaque murale est bien fixée au mur avant de passer à l'étape suivante.

- Taille nominale des montants en bois: commun 2 x 4 pouce (51 x 102 mm)
- Le centre des montants doit être vérifié.



2A-1



Utilisez un détecteur de montants (non inclus) pour localiser les montants en bois ou utilisez une alène (non incluse) pour vérifier les bords. Marquez les emplacements du bord et du centre.

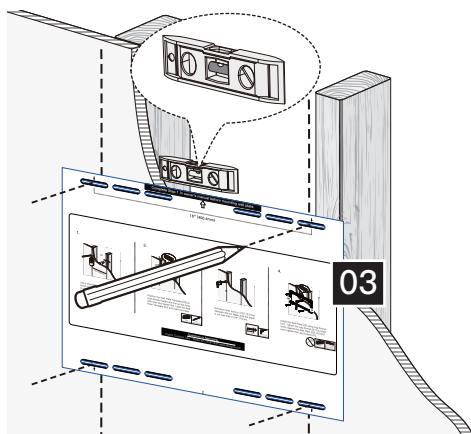


Ailette
(Non inclus)



Détecteur
de goujons
(Non inclus)

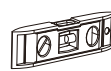
2A-2



Positionnez le modèle de plaque murale [03] à la hauteur souhaitée et alignez les trous avec la ligne centrale de votre montant. Mettez à niveau le modèle de plaque murale [03] et marquez les trous.

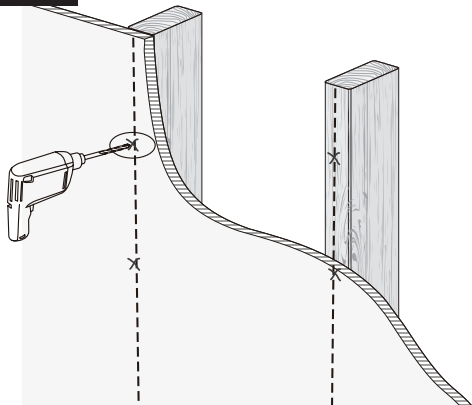


Crayon
(Non inclus)

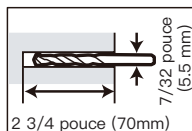


Niveau
(Non inclus)

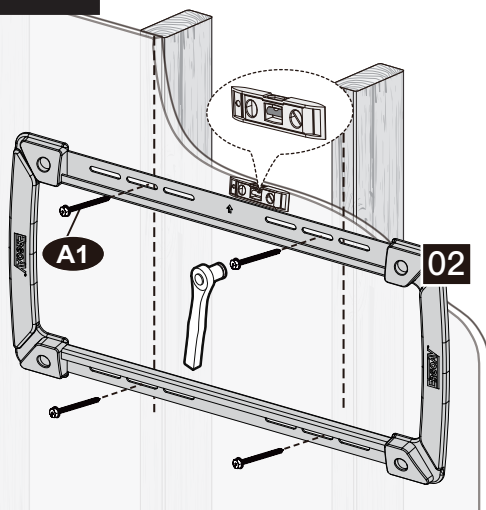
2A-3



Percez des trous pilotes à l'aide d'un foret de 7/32 pouce (5,5 mm) de diamètre. Assurez-vous que la profondeur n'est pas inférieure à 2 3/4 pouce (70 mm).

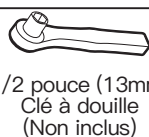
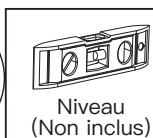
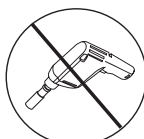


2A-4



Remarque : N'utilisez pas de perceuse pour serrer les tire-fonds. Utilisez uniquement une clé à douille.

Installez la plaque murale à l'aide des tire-fonds [A1]. Serrez les tire-fonds [A1] et tirez-les fermement contre la plaque murale. **NE SERREZ PAS** trop les tire-fonds [A1].



Étape 2B Option de mur en béton massif

⚠ AVERTISSEMENT:

N'utilisez pas de perceuse pour serrer les tire-fonds ! Utilisez uniquement une clé à douille.

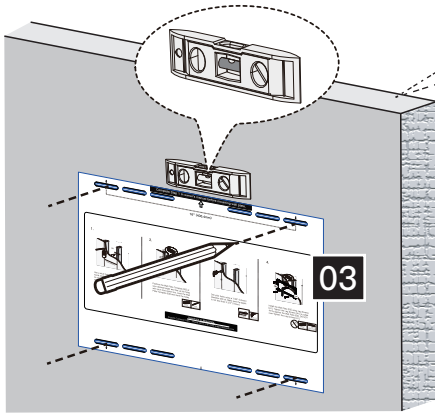
- Évitez les blessures corporelles ou les dommages matériels potentiels ! **NE SERREZ PAS** trop les tire-fonds [A1]. Serrez les tire-fonds [A1] et tirez-les fermement contre la plaque murale.
- Assurez-vous que la plaque murale est bien fixée au mur avant de passer à l'étape suivante.
- Montez la plaque murale directement sur la surface en béton sans aucun revêtement.
- L'épaisseur du mur en béton doit dépasser 5,5 pouce (140 mm).



Ancre de mur

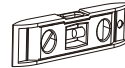
A2

2B-1



Wall Thickness
≥5.5 in (140mm)

Positionnez le modèle de plaque murale [03] à la hauteur souhaitée. Mettez à niveau le modèle de plaque murale [03] et marquez les emplacements des avant-trous.

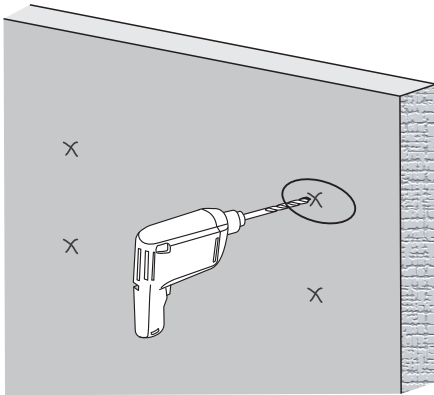


Niveau
(Non inclus)

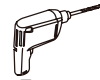


Crayon
(Non inclus)

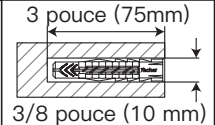
2B-2



Percez 4 trous pilotes à l'aide d'un foret de 3/8 pouce (10 mm) de diamètre. Assurez-vous que la profondeur n'est pas inférieure à 3 pouce (75 mm).

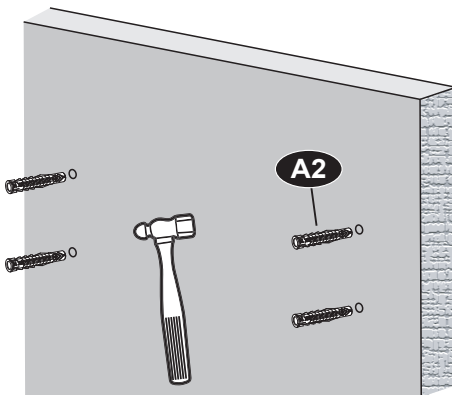


Foreuse
(Non inclus)



3 pouce (75mm)
3/8 pouce (10 mm)

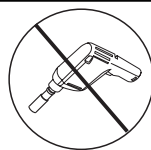
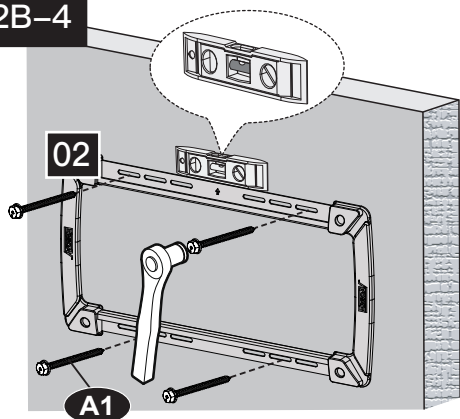
2B-3



Marteau-piqueur
(Non inclus)

Utilisez le marteau pour enfoncer les ancrages [A2] dans le mur. Veillez à ce que les ancrages [A2] soient posés au ras de la surface du béton.

2B-4



Installez la plaque murale [02] à l'aide des tire-fonds [A1]. Serrez les tire-fonds [A1] et tirez-les fermement contre la plaque murale [02]. NE SERREZ PAS trop les tire-fonds [A1].

⚠ Remarque : N'utilisez pas de perceuse pour serrer les tire-fonds. Utilisez uniquement une clé à douille.

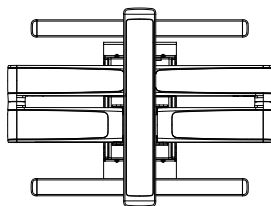


Niveau
(Non inclus)



1/2 pouce (13mm)
Clé à douille
(Non inclus)

Pièces et matériel fournis pour l'étape 3



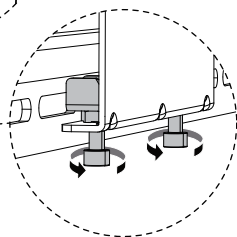
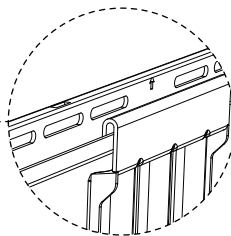
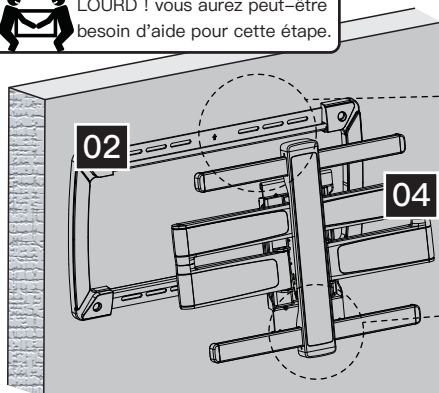
Assemblage de bras

04 x 1

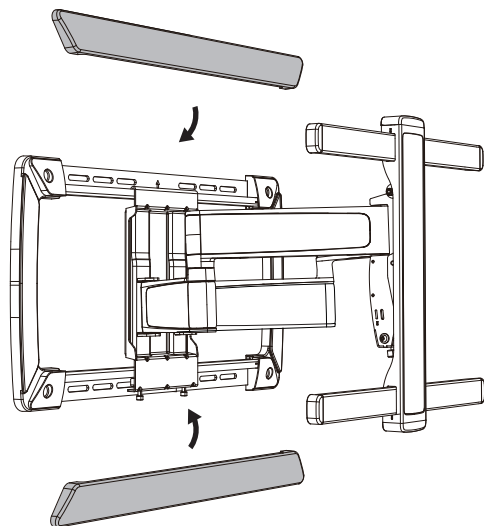
Étape 3 Fixer les Assemblage de bras à la Plaque murale

1. Accrochez le assemblage de bras [04] à la plaque murale [02].
2. Déplacez l'assemblage de bras [04] le long de la plaque murale [02] jusqu'à la position souhaitée.
3. Bloquez le verrou de sécurité dans le sens des aiguilles d'une montre.

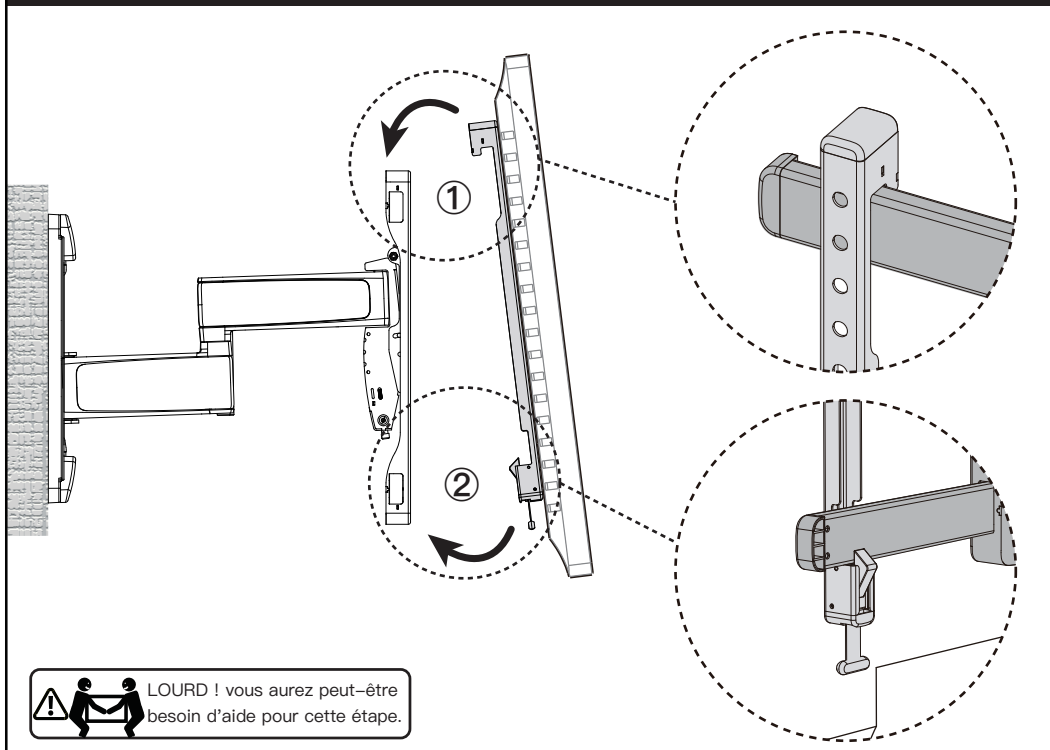
⚠ LOURD ! vous aurez peut-être besoin d'aide pour cette étape.



Étape 4 Installez le couvercle



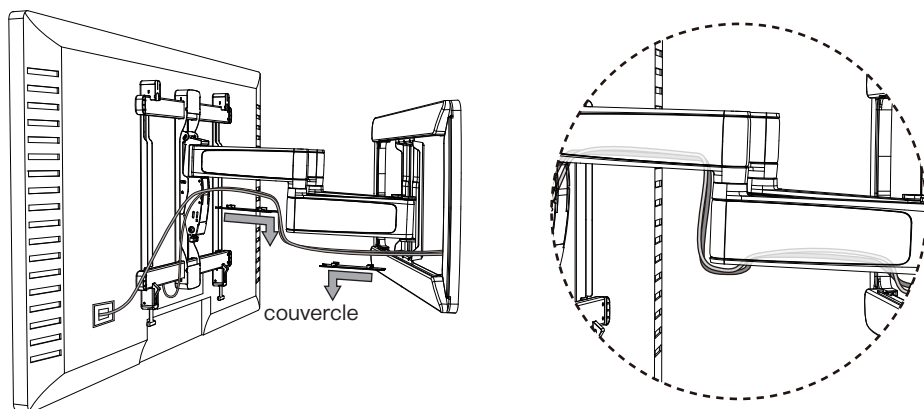
Étape 5 Accrochez le Téléviseur à l'aide des supports pour Téléviseur sur l'assemblage de bras.



LOURD ! vous aurez peut-être besoin d'aide pour cette étape.

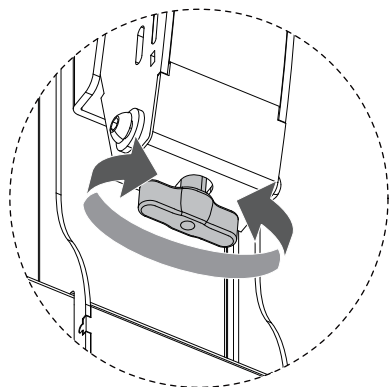
Étape 6 Gérer les câbles

Faites glisser le couvercle pour le retirer. Faites passer les câbles dans le bras comme indiqué. Remettez le couvercle en place.

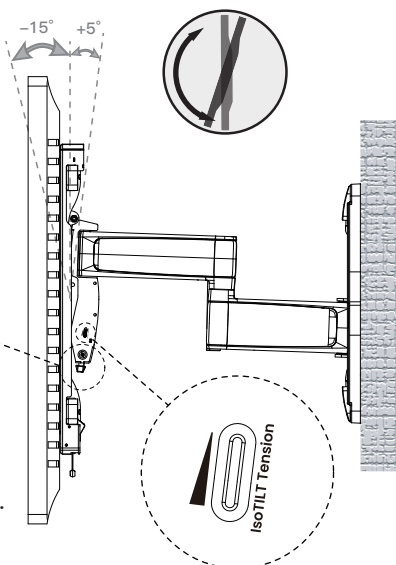


Step 7 Réglages du téléviseur

Réglage de l'inclinaison



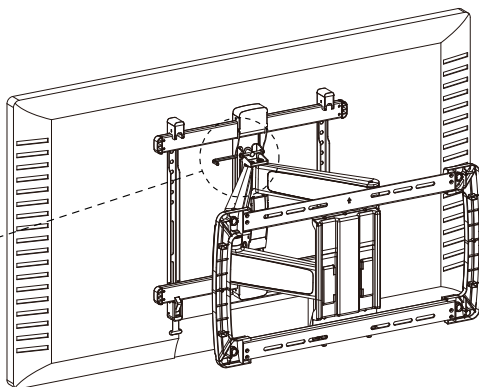
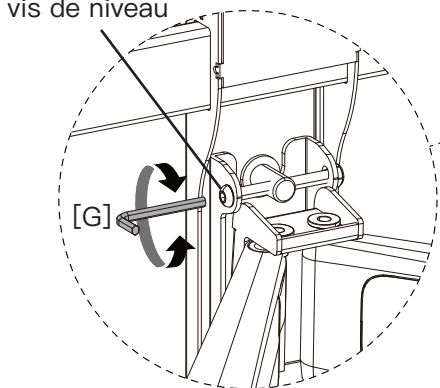
1. Réglez la molette en fonction du poids du Téléviseur. Le Téléviseur reste dans n'importe quel angle.
2. Dans le sens des aiguilles d'une montre pour augmenter la tension du ressort en fonction du poids du Téléviseur.
3. Dans le sens inverse des aiguilles d'une montre pour réduire la tension du ressort et l'adapter à un Téléviseur plus léger.



REMARQUE : Pour les téléviseurs plus lourds, l'indicateur doit être vers le bas et pour les téléviseurs plus légers, l'indicateur doit être vers le haut.

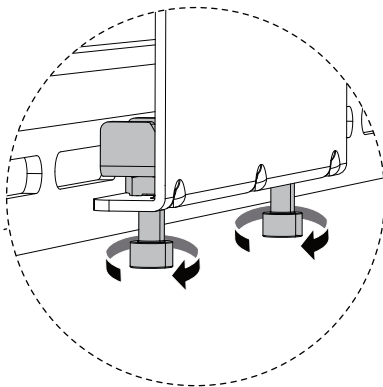
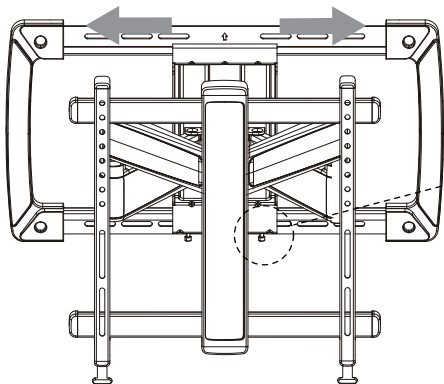
Réglage du niveau Réglez la mise à niveau du Téléviseur en tournant la vis de niveau avec la clé Allen [G].

vis de niveau



Clé hexagonale
[G]

Décalage latéral **Étape facultative** : Si le Téléviseur doit être repositionné, vous pouvez le faire :



1. Retirer le Téléviseur.
2. Desserrez le boulon dans le sens inverse des aiguilles d'une montre.
3. Déplacez l'assemblage de bras dans la position souhaitée.
4. Serrez le boulon dans le sens des aiguilles d'une montre.



REMARQUE : Assurez-vous que les boulons sont fermement serrés lorsque le réglage est terminé.

Información Importante de Seguridad

⚠ ¡PELIGRO! Por favor, lea cuidadosamente todas las instrucciones antes de realizar la instalación. Si no entiende las instrucciones o tiene alguna duda o consulta, póngase en contacto con nuestra línea de asistencia técnica llamando al (877) 419-7832, o escribiendo al servicio de atención al cliente en support@ergoav.com.

⚠ **PRECAUCIÓN:** El uso con productos más pesados que los pesos máximos indicados puede causar inestabilidad causando posibles lesiones.

- No utilice este producto con ningún fin que no sea el especificado explícitamente en este manual. No supere la capacidad de peso. No nos hacemos responsables de posibles daños o lesiones causados por un montaje incorrecto, errores de ensamblaje o uso inadecuado.
- Este producto está diseñado para su uso en montantes de madera y en paredes de hormigón sólido. – NO instalar solo en placa de yeso.
- La pared debe ser capaz de soportar cuatro veces el peso del televisor y del soporte juntos.
- Utilice este sistema de montaje sólo para el uso previsto, tal como se describe en estas instrucciones. No utilice accesorios no recomendados por el fabricante.
- No lo utilice en el exterior.
- Coloque los cables de forma apropiada para evitar daños mecánicos.
- **GUARDE ESTAS INSTRUCCIONES.**

Límites de peso

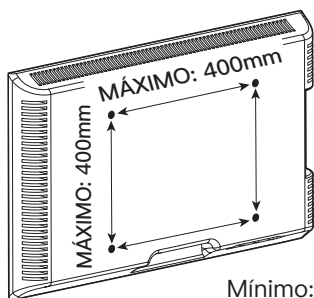


Si su televisor excede el peso, no utilice este producto.

⚠ ADVERTENCIA

NO exceda el peso máximo indicado. Este módulo para televisor solo debe usarse dentro de los pesos máximos indicados. Si se usa con productos que exceden los pesos máximos indicados es posible que se produzca una falla en el módulo para televisor y sus accesorios, posiblemente provocando daños y/o lesiones.

Revise el patrón VESA de la TV antes de la instalación



100 mm ≈ 4 pulg
200 mm ≈ 7 7/8 pulg
300 mm ≈ 11 3/4 pulg
400 mm ≈ 15 3/4 pulg

Mínimo: 100mm x 100mm / 4 pulg x 4 pulg (W x H)

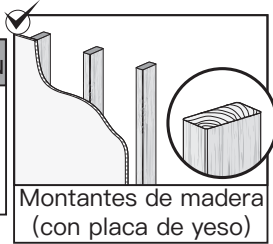
Máximo: 400mm x 400mm / 15 3/4 pulg x 15 3/4 pulg (W x H)

Si el patrón VESA de su Televisor es inferior a 100mm x 100mm o superior a 400mm x 400mm, significa que este soporte **NO ES COMPATIBLE**. Póngase en contacto con nuestro Servicio Técnico llamando al (877) 419-7832 o escribiendo a support@ergoav.com.

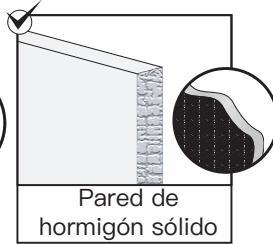
Inspeccione la construcción de su pared

PRECAUCIÓN

NO instalar solo en placa de yeso



Montantes de madera (con placa de yeso)



Pared de hormigón sólido

Si no está seguro sobre las condiciones de construcción de su pared, póngase en contacto con nuestra línea de asistencia técnica en el (877) 419-7832 o con el servicio de atención al cliente en support@er-goav.com.

Herramientas necesarias (no incluidas)



Detector de vigas



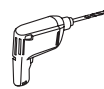
Punzón



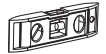
Cinta métrica



Lápiz



Taladro



Nivel



7/32 pulg (5.5mm)
Broca para madera



1/2 pulg (13mm)
Llave de tubo



Destornillador
Philips

(Necesaria para las instalaciones en hormigón)



3/8 pulg (10mm)
Broca para hormigón



Martillo

Piezas y herramientas provistas

ADVERTENCIA: Este producto contiene piezas pequeñas que pueden representar un riesgo de atragantamiento si se ingieren.

Antes de iniciar el montaje, compruebe que todas las piezas estén incluidas e intactas. No utilice piezas dañadas o defectuosas. Si necesita piezas de repuesto, póngase en contacto con nuestra línea de asistencia técnica al (877) 419-7832 o con el servicio de atención al cliente en support@ergoav.com

• **Tenga en cuenta lo siguiente:** Es posible que no necesite usar todos los herrajes incluidos en este envase.

Piezas y herrajes suministrados para el paso 1

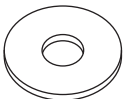


Soporte para TV

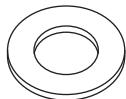
01 x 2

Nota: Los espaciadores se muestran en tamaño real.

Arandela



M4 / M5
[B1] x 4

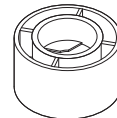


M6 / M8
[B2] x 4

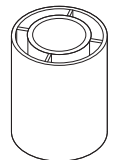


L2.5mm
[F1] x 8

Espaciadores
[Si es necesario]



L10mm
[F2] x 4

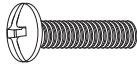


L22mm
[F3] x 4

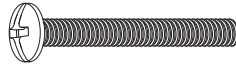
Pernos del televisor (Su televisor solo admite uno de los tamaños de perno)

Nota: Los pernos se muestran en tamaño real.

M4

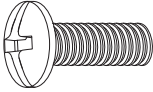


M4 x 12mm
[C1] x 4

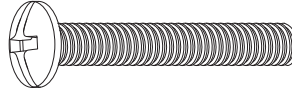


M4 x 30mm
[C2] x 4

M6

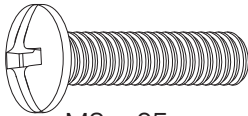


M6 x 15mm
[D1] x 4

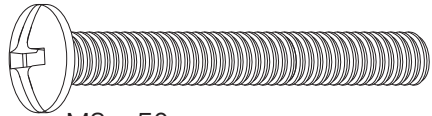


M6 x 35mm
[D2] x 4

M8



M8 x 25mm
[E1] x 4

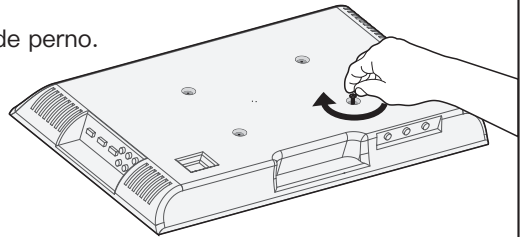
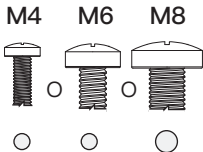


M8 x 50mm
[E2] x 4

Paso 1 Asegure los soportes de la TV a la TV

Seleccione los perno para el TV

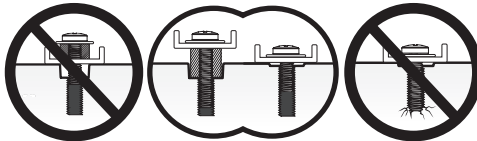
Su televisor solo admite uno de los tamaños de perno.



Longitud del perno: Compruebe que la rosca encaje correctamente con los pernos o la las combinaciones de pernos/espaciador. Se recomienda enganchar las roscas con 5 vueltas como mínimo.

- Si es demasiado corto, no soportará el TV.
- Si es demasiado largo, hará daños al TV.

Nota: No ajuste los pernos del televisor en exceso para no dañarlo.



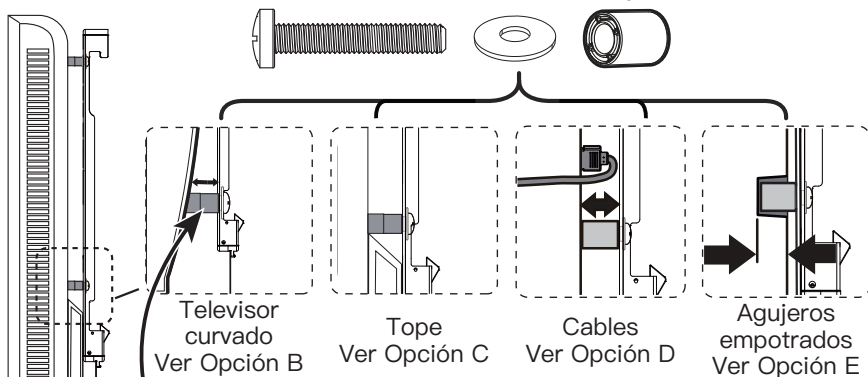
Demasiado corto

Correcto

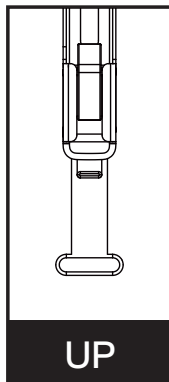
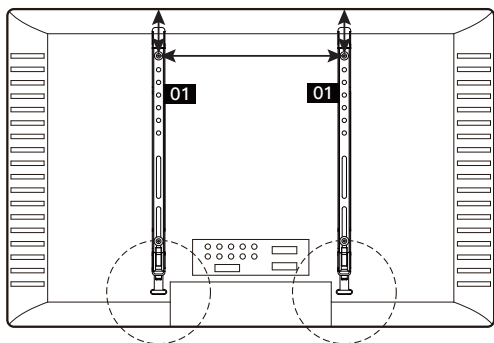
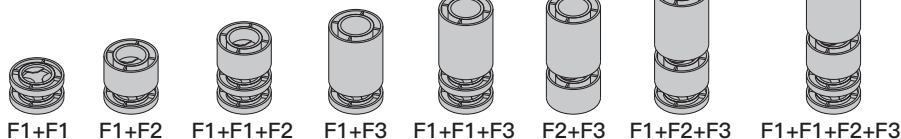
Demasiado largo

Nota: Al utilizar espaciadores, es importante tener en cuenta que se pueden utilizar apilados. Si tiene alguna dificultad para comprender el modo de instalación de los pernos o espaciadores del televisor, póngase en contacto con nuestra línea de asistencia técnica al (877) 419-7832 o con el servicio de atención al cliente en support@ergoav.com.

Piezas necesarias si tiene un televisor como el que se muestra a continuación



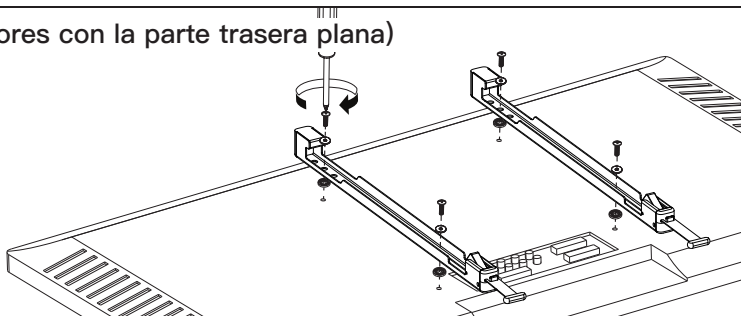
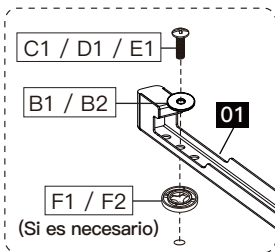
Espaciadores



⚠ PRECAUCIÓN: Al fijar los soportes para TV a la parte trasera del Televisor, asegúrese de que los extremos con agujeros apunten hacia el extremo del Televisor y estén centrados en la parte trasera del Televisor.

⚠ NOTA: Las ubicaciones de los agujeros para perno de su televisor pueden variar según el diseño del televisor de los fabricantes. Solo ilustramos algunas ubicaciones posibles de dichos agujeros de los pernos.

Opción A (Para televisores con la parte trasera plana)



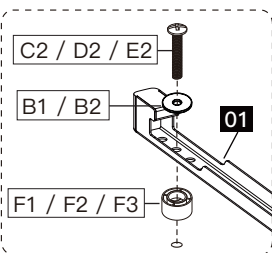
Consulte las instrucciones sobre los espaciadores en la página 33 de ser necesario.

+ Destornillador Philips (No se incluye)



Opción B (para TV con respaldo curvo)

Los espaciadores deben ser lo suficientemente altos para que la curva de la parte posterior del televisor no interfiera con la placa de montaje.



Consulte las instrucciones sobre los espaciadores en la página 33 de ser necesario.

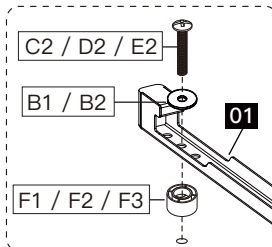


Destornillador
Philips
(No se incluye)



Opción C (Para televisores con parte trasera saliente)

Los espaciadores deben estar lo suficientemente altos para que no haya espacios entre el Soporte para TV y el bulto en la parte posterior del Televisor.



Consulte las instrucciones sobre los espaciadores en la página 33 de ser necesario.

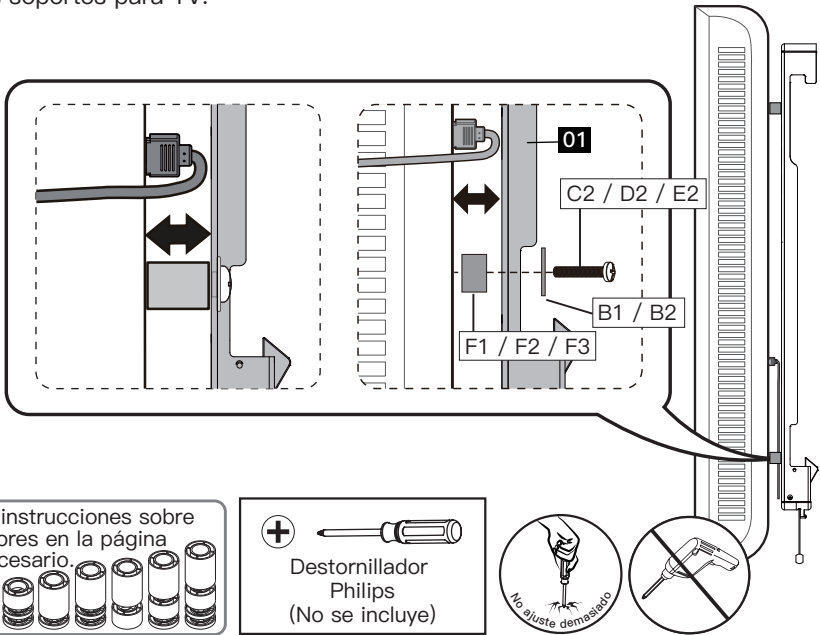


Destornillador
Philips
(No se incluye)



Opción D (para televisor con interferencia de cables)

Para la interferencia de cables, utilice los espaciadores para crear un espacio extra entre el televisor y los soportes para TV.



Consulte las instrucciones sobre los espaciadores en la página 33 de ser necesario.



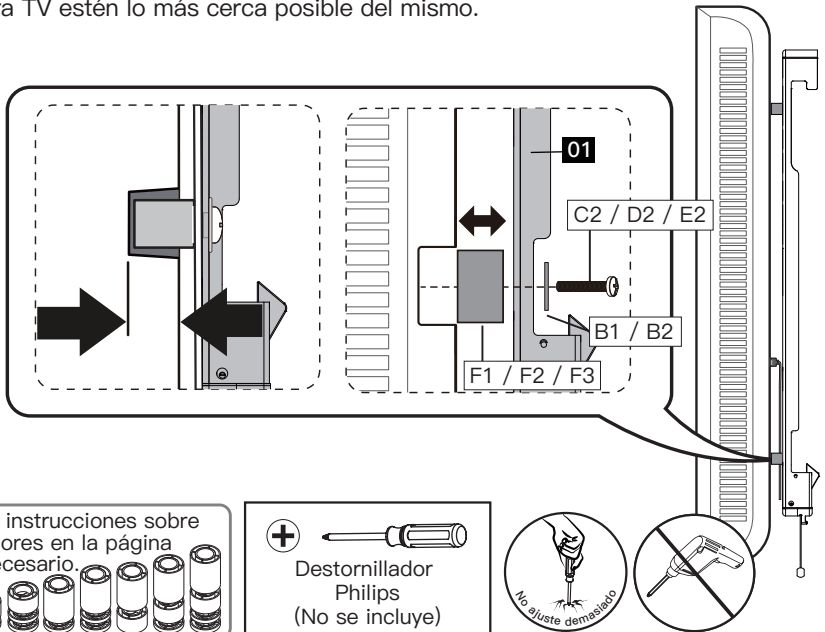
+

Destornillador Philips
(No se incluye)



Opción E (Para agujeros empotrados)

El espaciador debe rellenar los agujeros empotrados en la base del televisor para que los soportes para TV estén lo más cerca posible del mismo.



Consulte las instrucciones sobre los espaciadores en la página 33 de ser necesario.



+

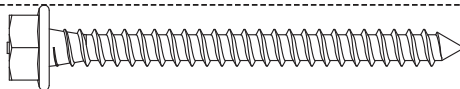
Destornillador Philips
(No se incluye)



Piezas y herrajes suministrados para el paso 2

Nota: El tornillo de retraso se muestra en tamaño real

A1 x 4

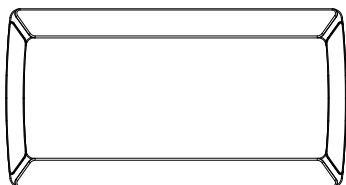


Tornillo de retraso
5/16X2 3/4 pulg

A2 x 4 Anclas de pared
10X60mm

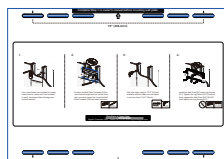
! PRECAUCIÓN!

Este taco es SOLO para paredes de hormigón. No los utilice en paredes de yeso o madera.



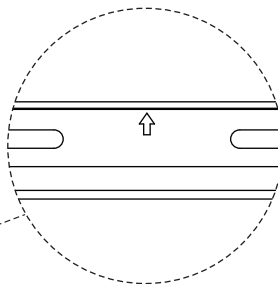
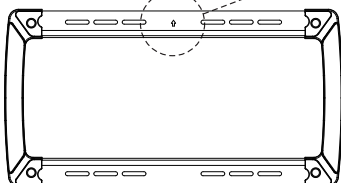
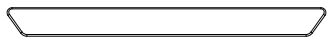
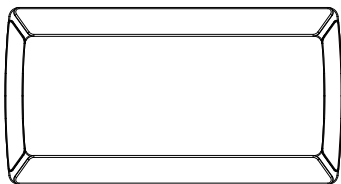
Plaque murale

02 x 1



Plantilla de pared

03 x 1



! Nota:

1. Antes de colgar la plata de pared [02] en la pared, debe remover las cubiertas de arriba y abajo. Instale la cubierta luego de instalar la placa de pared [02].
2. Préstele atención a las posiciones superior e inferior de los paneles de pared; la instalación inversa está prohibida.

Paso 2 Fije la placa de pared [02] a la pared

Para la instalación en montantes de madera, siga el PASO2A.

Para la instalación de hormigón, siga el PASO 2B.

Paso 2A Opción para montantes de madera

⚠ ADVERTENCIA:

No utilice un taladro para ajustar los tornillos de retraso. Utilice únicamente una llave de tubo.

¡Evite posibles lesiones o daños a objetos de su propiedad! No ajuste demasiado los tornillos de retraso [A1]. Ajuste los tornillos de retraso [A1] con firmeza contra la placa de pared.

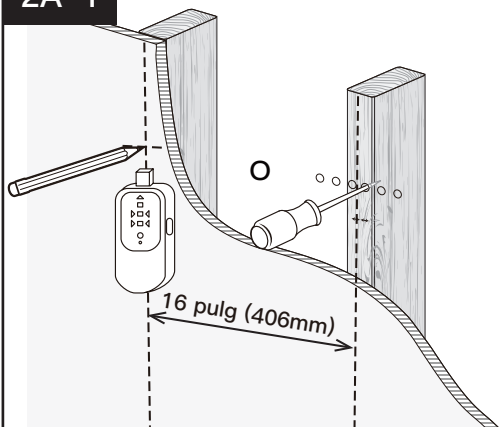
NO UTILICE EL TACO [A2] PARA ESTE PASO.

Asegúrese de que la placa de pared esté bien sujeta a la pared antes de continuar con el siguiente paso.

- Tamaño nominal del montante de madera: común 2 x 4 pulg (51 x 102 mm).
- Debe revisar el centro del montante.



2A-1



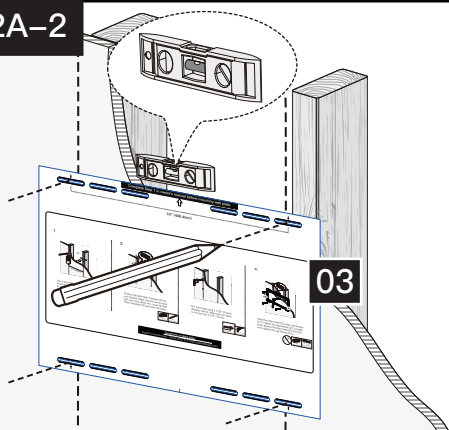
Detector de vigas
(No se incluye)



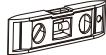
Punzón
(No se incluye)

Utilice un localizador de montantes (no incluido) para localizar los montantes de madera o utilice un punzón (no incluido) para revisar los bordes. Marque los bordes y el centro.

2A-2



Coloque la plantilla de placa de pared [03] a la altura deseada y alinee los agujeros con la línea central de los montantes. Nivele la plantilla de placa de pared [03] y marque los agujeros.

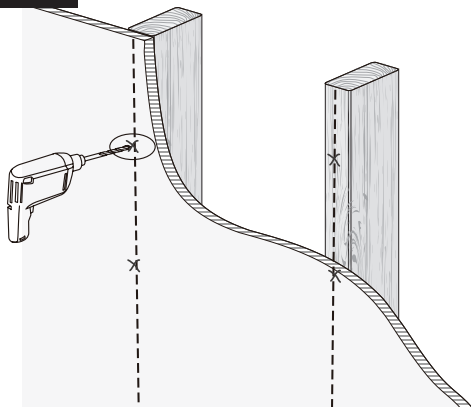


Nivel
(No se incluye)

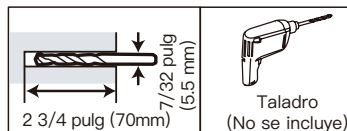


Lápiz
(No se incluye)

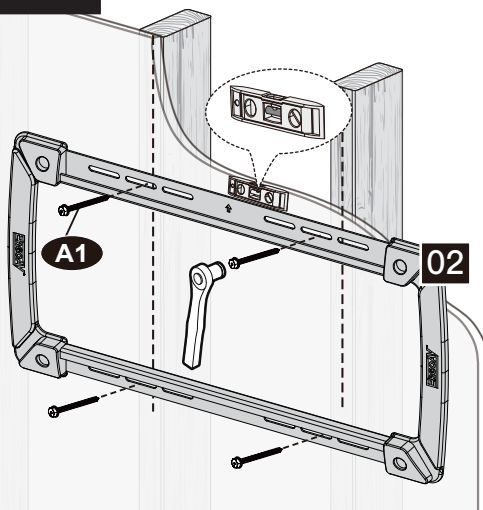
2A-3



Taladre los agujeros provisorios con una broca de 7/32 in (5,5 mm) de diámetro. Asegúrese de que la profundidad no sea inferior a 2 3/4 in (70 mm).

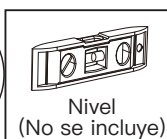
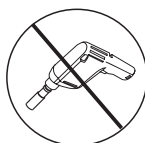


2A-4



Nota: No utilice un taladro para ajustar los tornillos de retraso. Utilice únicamente una llave de tubo.

Instale la placa de pared con tornillos de retraso [A1]. Ajuste los tornillos de retraso [A1] con firmeza contra la placa de pared. No ajuste demasiado los tornillos de retraso [A1].



Paso 2B Opción de pared de hormigón sólido

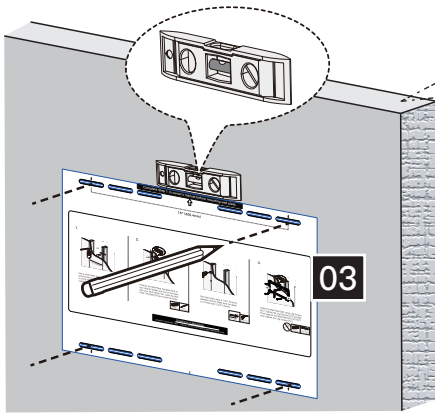
⚠ ADVERTENCIA:

No utilice un taladro para ajustar los tornillos de retraso. Utilice únicamente una llave de tubo.

- ¡Evite posibles lesiones o daños a objetos de su propiedad! No ajuste demasiado los tornillos de retraso [A1]. Ajuste los tornillos de retraso [A1] con firmeza contra la placa de pared.
- Asegúrese de que la placa de pared esté bien sujeta a la pared antes de continuar con el siguiente paso.
- Monte la placa de pared directamente sobre la superficie de hormigón sin ningún tipo de recubrimiento.
- El grosor de la pared de hormigón debe ser mayor a 5,5 pulg (140 mm).

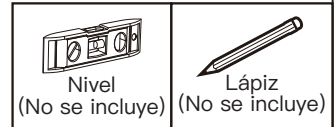


2B-1

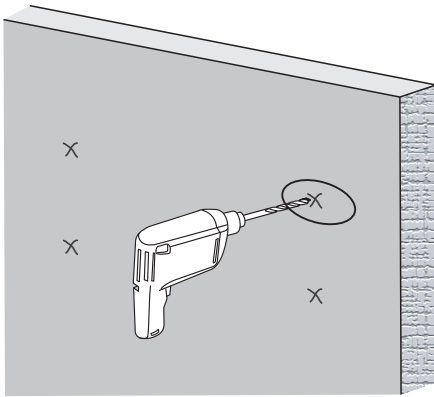


Wall Thickness:
 ≥ 5.5 in
 (140mm)

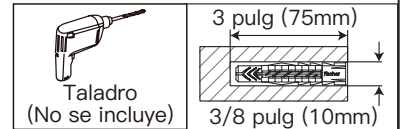
Coloque la Plantilla de Placa de Pared [04] a la altura deseada. Nivele la Plantilla de Placa de Pared [03] y marque las ubicaciones de los agujeros provisionarios.



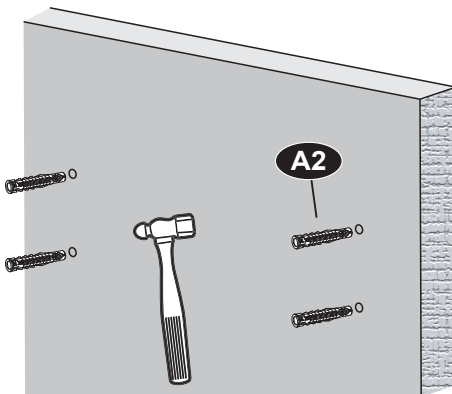
2B-2



Taladre 4 agujeros piloto con una broca de 3/8 pulg (10 mm) de diámetro. Asegúrese de que la profundidad no sea inferior a 3 pulg (75mm).



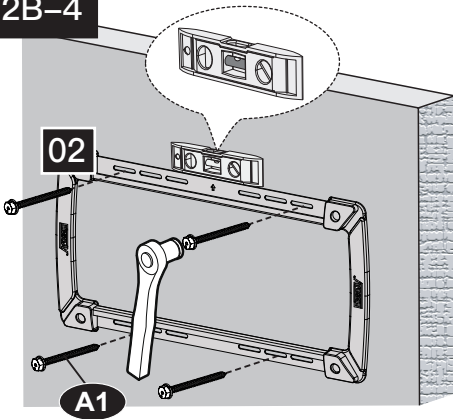
2B-3



Utilice el martillo para golpear los Anclas de pared [A2] en la pared. Asegúrese de que los Anclas de pared [A2] se asienten a ras de la superficie de hormigón.

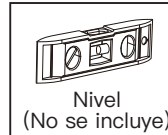


2B-4



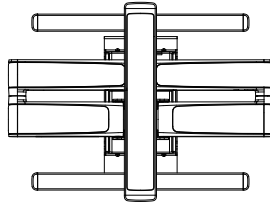
Instale la placa de pared [02] con los tornillos de retraso [A1]. Ajuste los tornillos de retraso [A1] para que queden bien sujetos a la placa de pared [02]. No ajuste demasiado los tornillos de retraso [A1].

⚠ NOTA: No utilice un taladro para ajustar los tornillos de retraso. Utilice únicamente una llave de tubo.



1/2 pulg (13mm)
Llave de tubo
(No se incluye)

Hardware suministrado para el paso 3

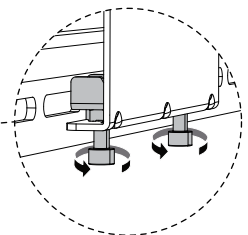
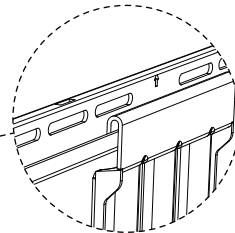
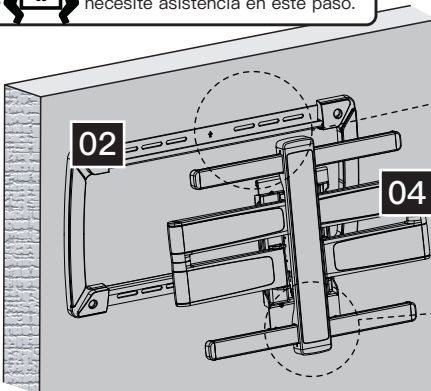


Conjunto de brazo
04 x 1

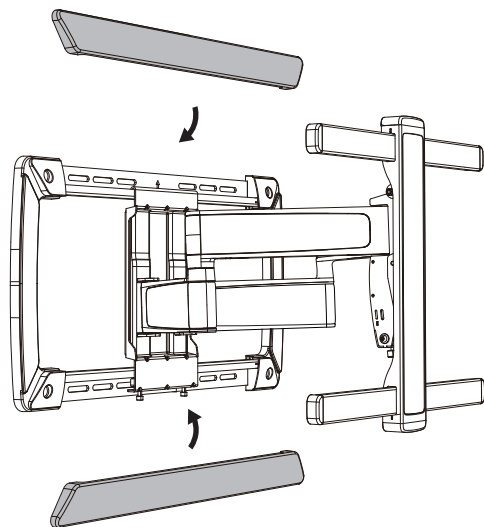
Paso 3 Fije el Conjunto de brazo a la placa de pared

1. Cuelgue el ensamblado del brazo [04] en la placa de pared [02].
2. Desplace el conjunto de brazo [04] a lo largo de la placa de pared [02] hasta la posición deseada.
3. Bloquee el bloqueo de seguridad en el sentido de las agujas del reloj.

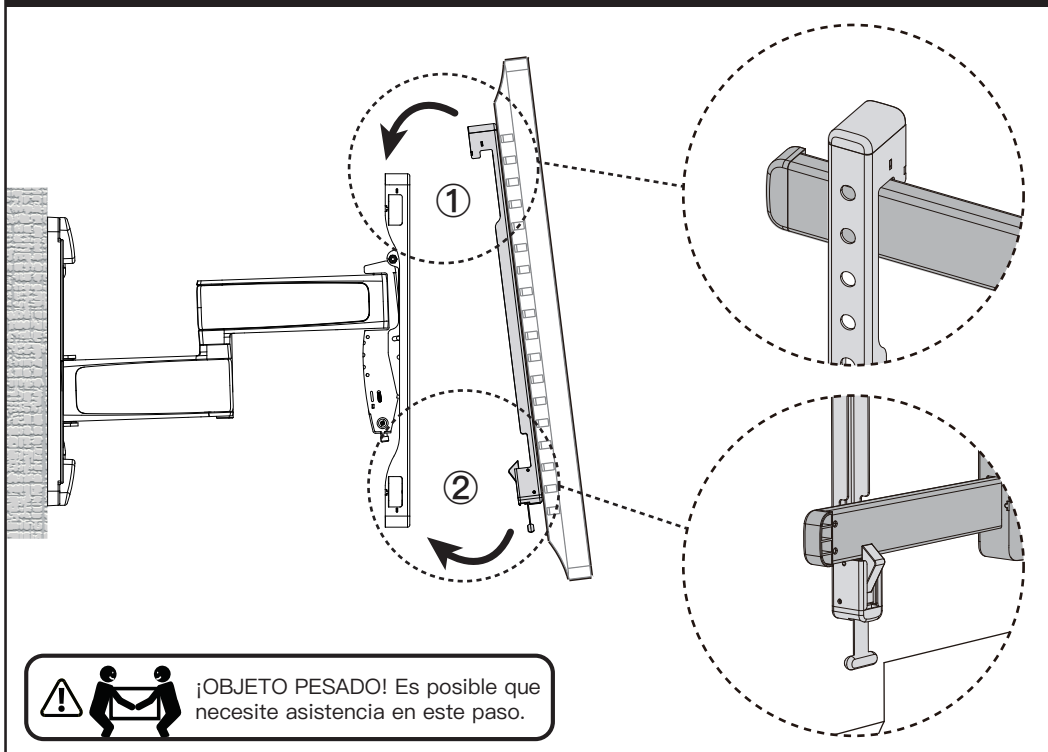
⚠ ¡OBJETO PESADO! Es posible que necesite asistencia en este paso.



Paso 4 Instale la cubierta

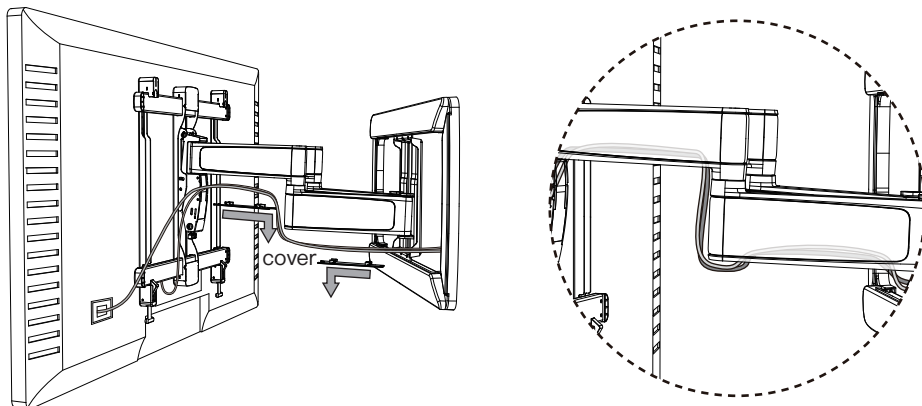


Paso 5 Cuelgue el Televisor con los soportes para TV sobre el ensamblado del brazo



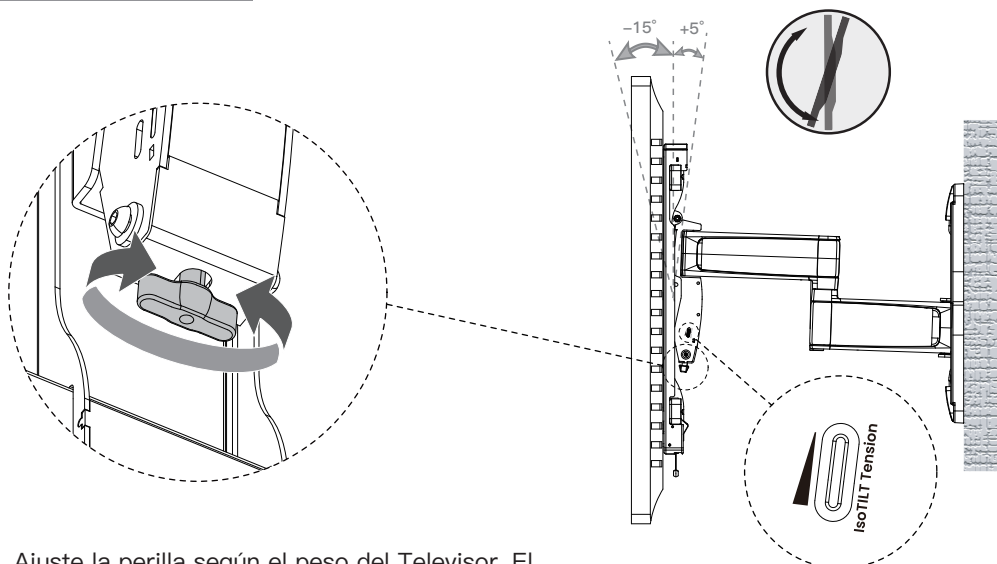
Paso 6 Manejo de cables

Deslice la cubierta para removerla. Coloque los cables dentro del brazo tal como se muestra. Vuelva a colocar la cubierta.



Paso 7 Ajustes de TV

Ajuste de inclinación



1. Ajuste la perilla según el peso del Televisor. El Televisor se quedará en cualquier ángulo.
2. Gire en sentido horario para aumentar la tensión si el Televisor es pesado.
3. Gire en sentido antihorario para reducir la tensión si el Televisor es liviano.

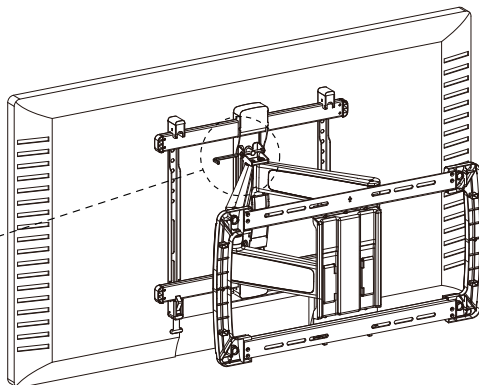
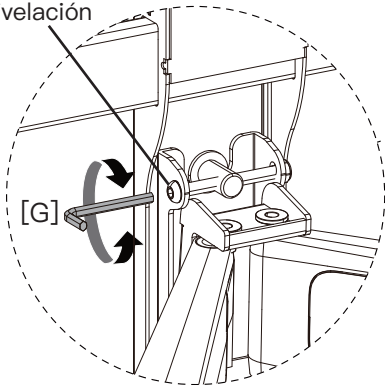
NOTA: Para televisores más pesados, el indicador debe estar hacia abajo y para televisores más livianos, el indicador debe estar hacia arriba.

Ajuste de nivel

Nivel el Televisor girando el tornillo de nivelación con la llave Allen [G].

Tornillo de nivelación

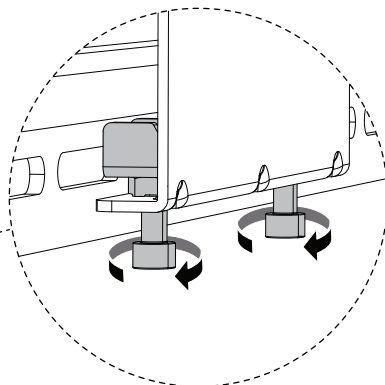
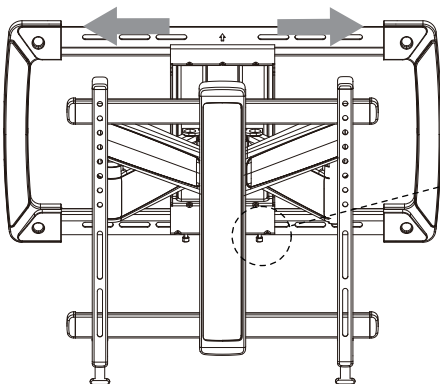
[G]



llave Allen
[G]

Desplazamiento lateral

Paso opcional: Si necesita reposicionar el Televisor, puede hacerlo de la siguiente manera:



1. Retire el Televisor.
2. Afloje el perno preventivo de giro antihorario.
3. Inclíne el ensamblado del brazo a la posición deseada.
4. Ajuste el perno en sentido horario.

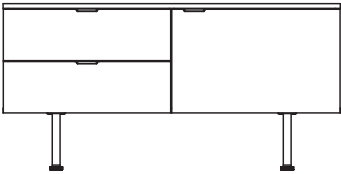


NOTA: Asegúrese de que los pernos estén firmes al terminar el ajuste.

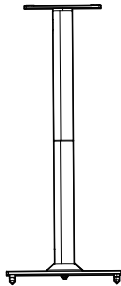


At ErgoAV, we strive to provide the highest value products.
We want to support your purchase.
If you have questions, concerns,
or feedback please let us know!

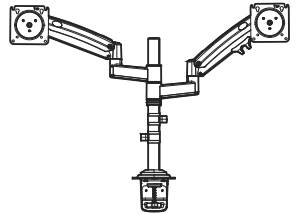
ErgoAV Customer Care
Phone (877) 419-7832
support@ergoav.com



A/V Furniture



Speaker Stands



Computer Monitor Mounts

9501 Louisiana Ave N, #200, Brooklyn Park, MN 55445
www.ergoav.com