



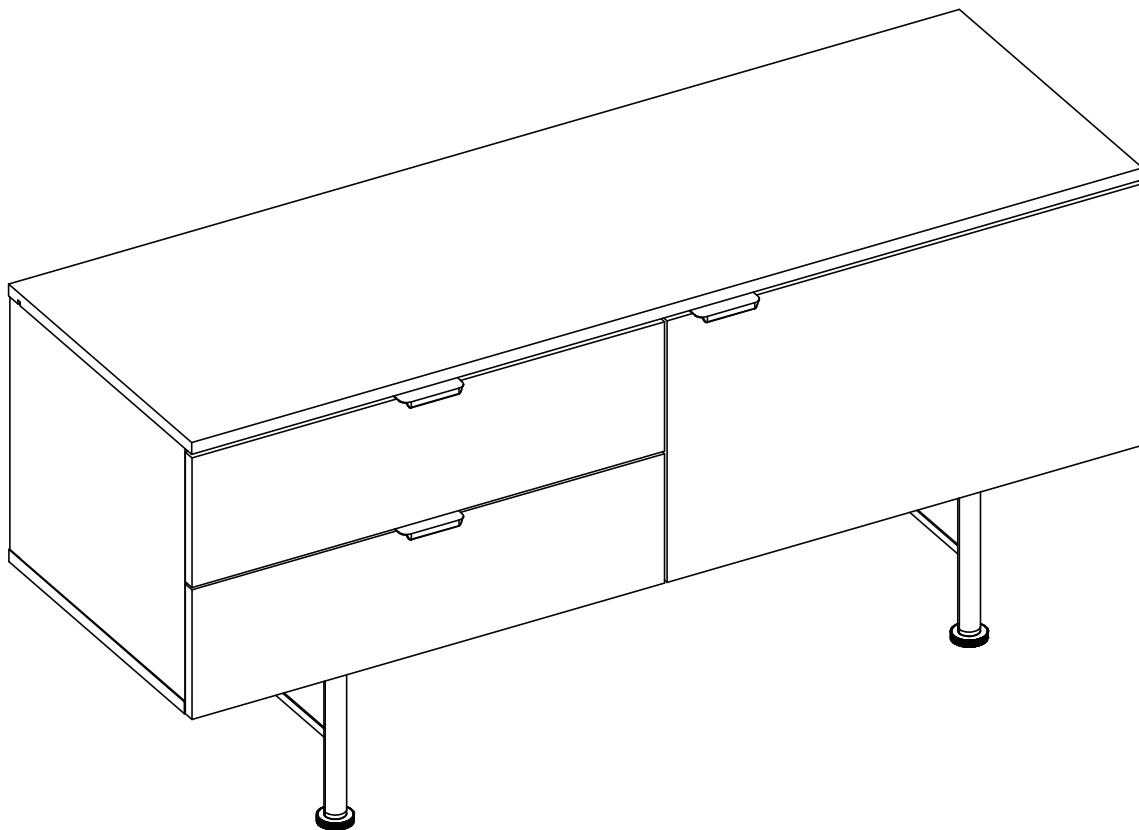
TV Cabinet Instruction Manual

(A)

English pages 02–18

French pages 19–35

Spanish pages 36–52



Model: ERFFS5–01BB / ERFFS5–01CB

Thank You for Choosing this ErgoAV Product!

At ErgoAV, we want to add value to your AV experience by providing the highest quality products and services in the industry. If you have any concerns or comments, please contact us.

ErgoAV Customer Care

phone (877) 419–7832

email: support@ergoav.com

website: www.ergoav.com

address: 9501 Louisiana Ave N, #200, Brooklyn Park, MN 55445

IMPORTANT SAFETY INFORMATION

• Please carefully read all instructions before attempting installation. If you do not understand the instructions or have any concerns or questions, please contact our Technical Support line at (877) 419-7832 or customer service at support@ergoav.com.

⚠ CAUTION: Avoid potential personal injuries and property damage!

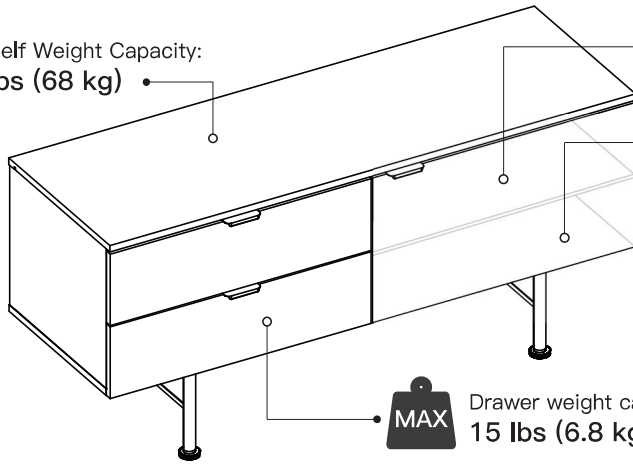
• Do not use this product for any purpose that is not explicitly specified in this manual. Do not exceed weight capacity. We are not liable for damage or injury caused by improper mounting, incorrect assembly or inappropriate use.

• The information contained in this manual does not cover all possible conditions or variables in relation to the install of this product. The information provided in this document is subject to change without notice.

Weight Restrictions



Top Shelf Weight Capacity:
150 lbs (68 kg)



Mid-shelf weight capacity:
30 lbs (13.6 kg)



Bottom shelf weight capacity:
60 lbs (27.3 kg)

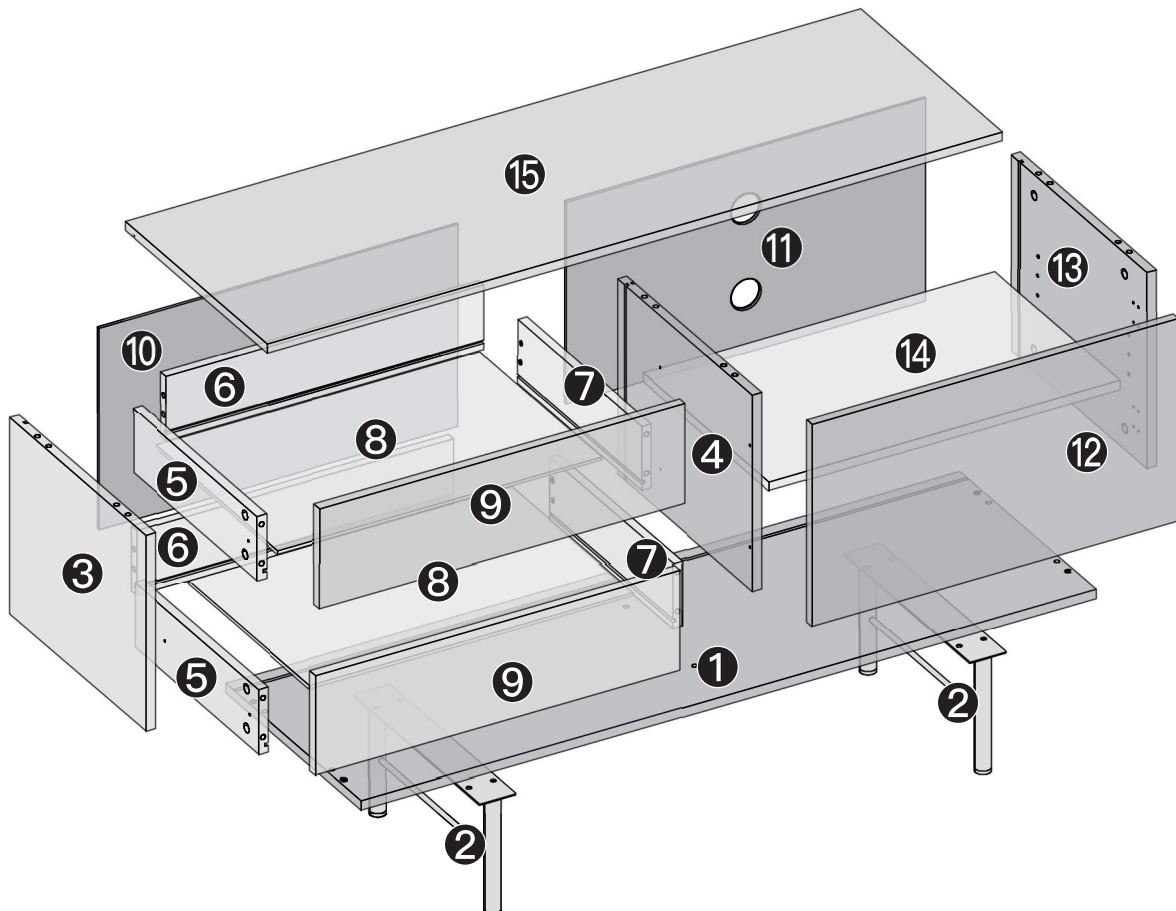


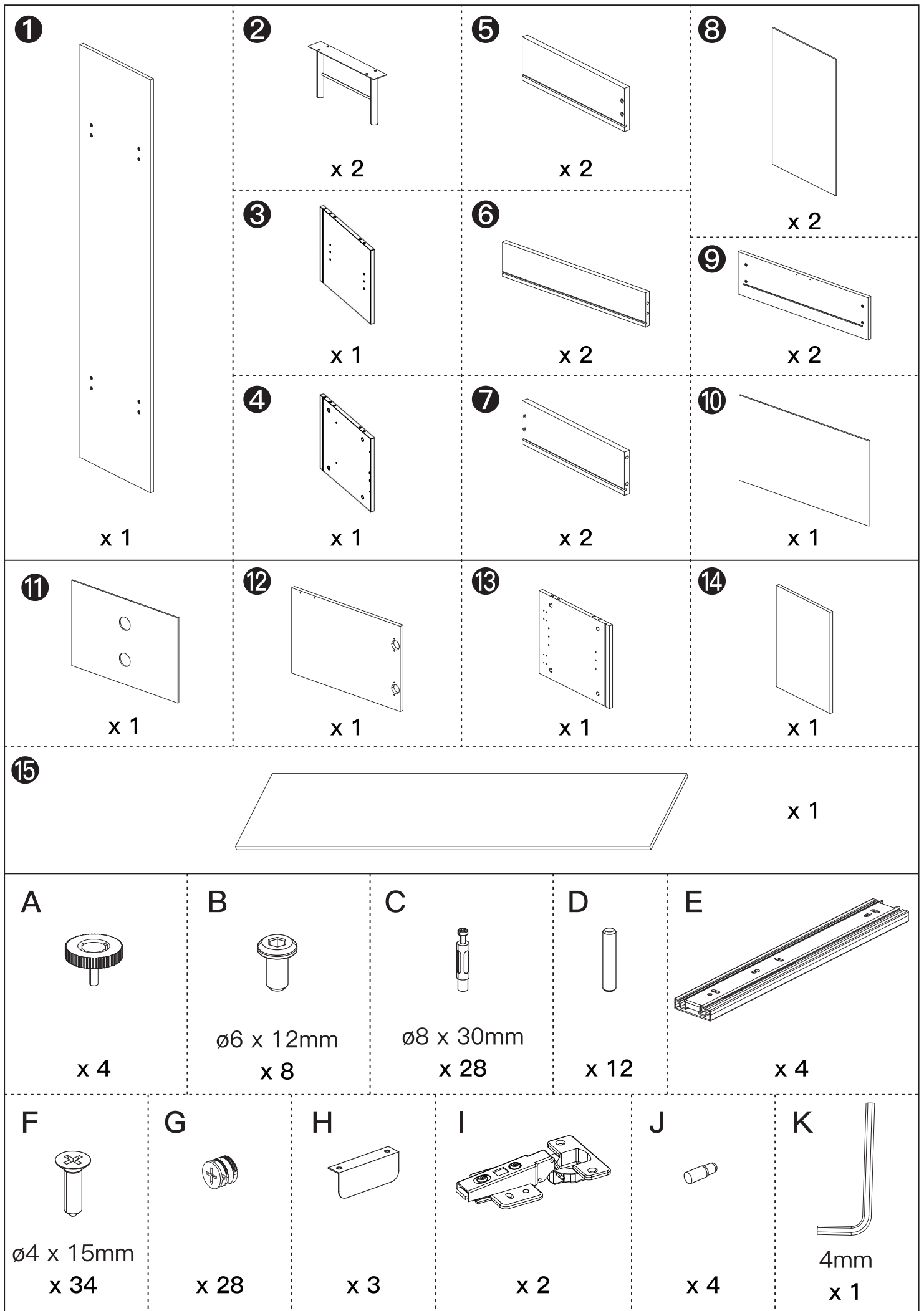
Drawer weight capacity:
15 lbs (6.8 kg)

⚠ WARNING

DO NOT exceed the maximum weight indicated. This TV Cabinet is intended for use only within the weight range listed. Using a product heavier than the TV Cabinet maximum weight limit may result in failure of the TV Cabinet, causing potential damage and or injury.

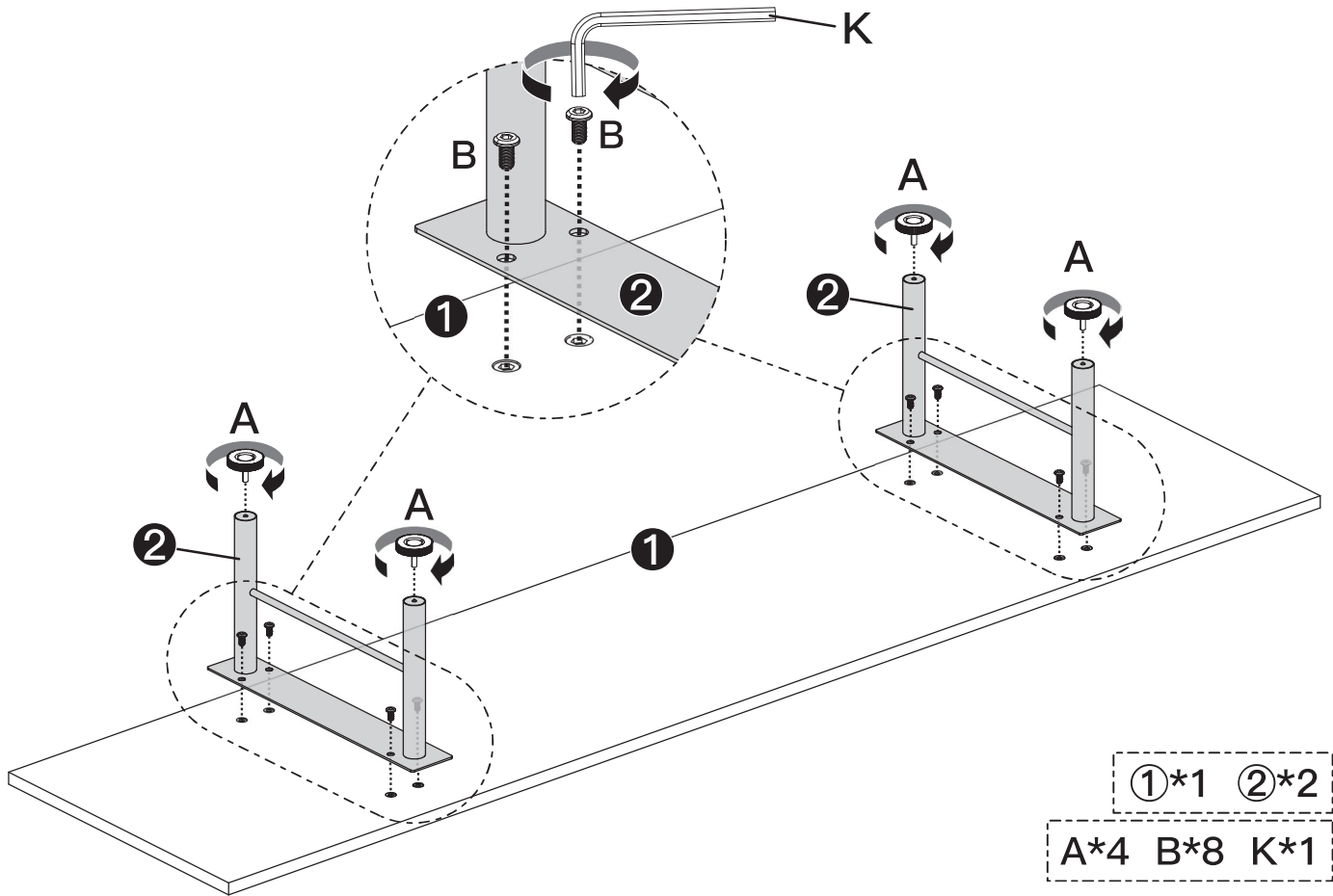
Supplied Parts and Hardware





STEP 1

First install [A] on Part 2, then install Part 2 on Part 1, and use Allen Key [K] to tighten.

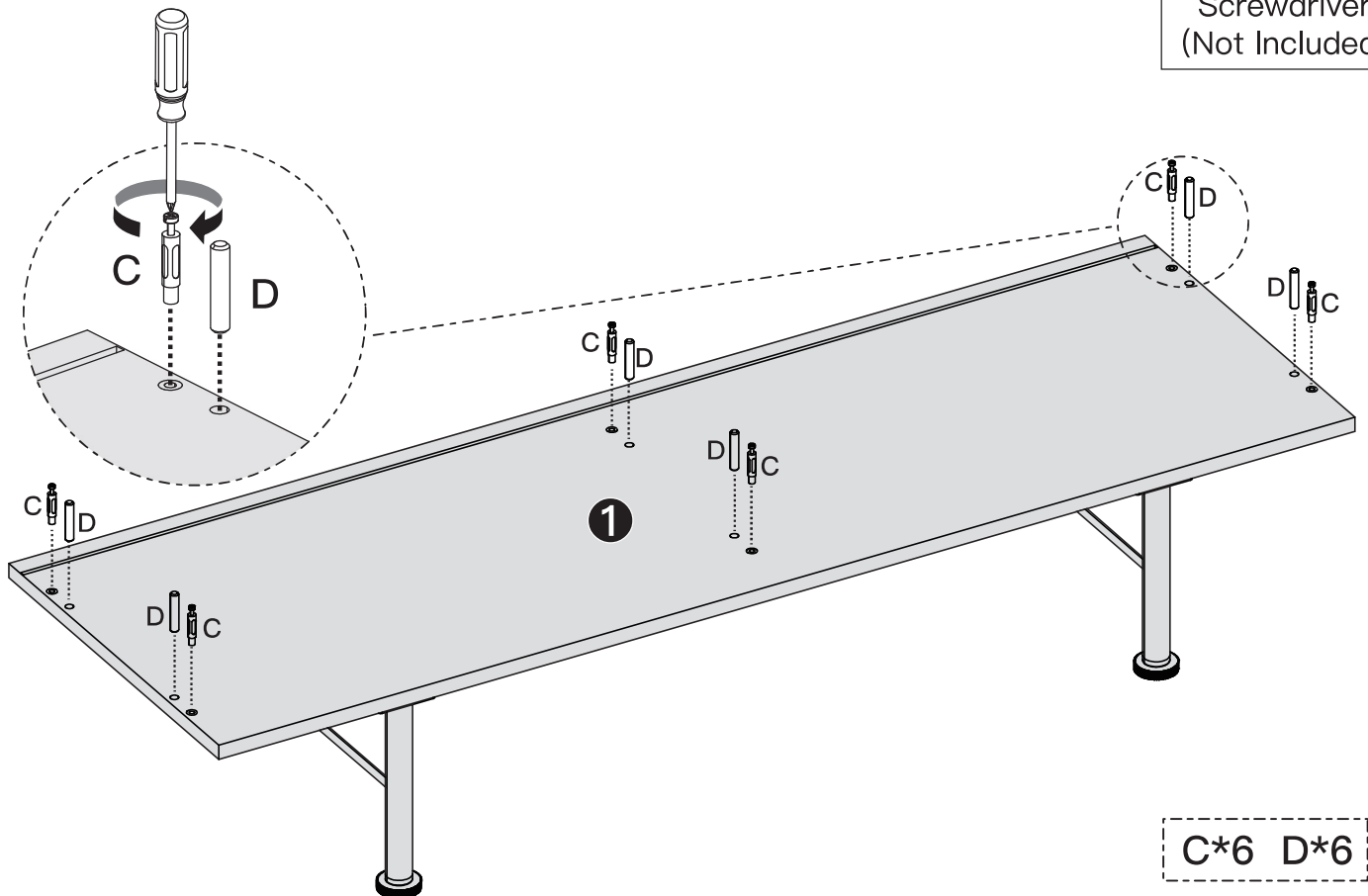


STEP 2

Install [C], [D] on Part 1 as shown below. Use Phillips Screwdriver to tighten Part [C].



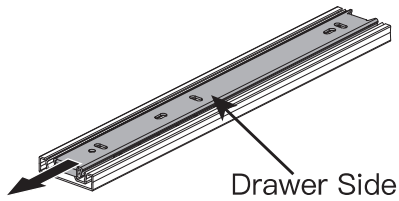
Phillips
Screwdriver
(Not Included)



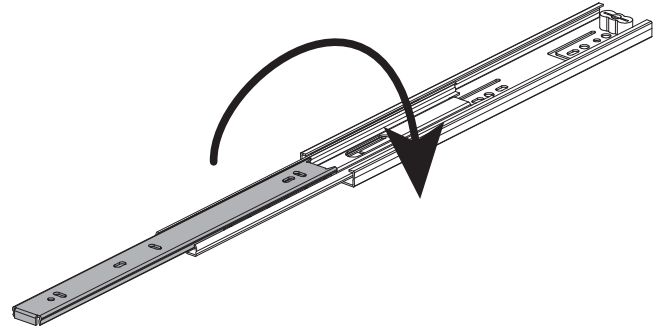
STEP 3

Prepare Drawer Slide. Repeat steps until all 4 slides are prepared.

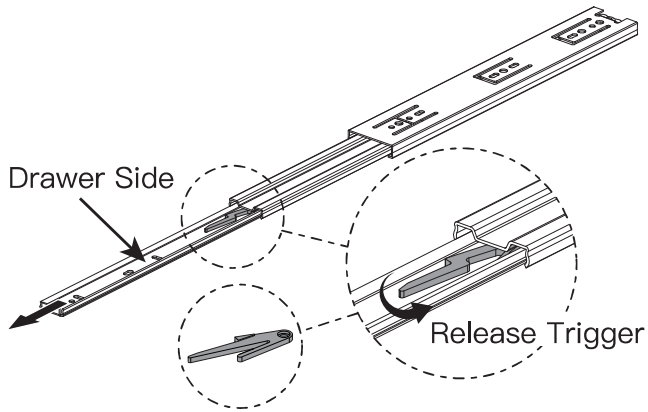
3-1 Extend Drawer Side.



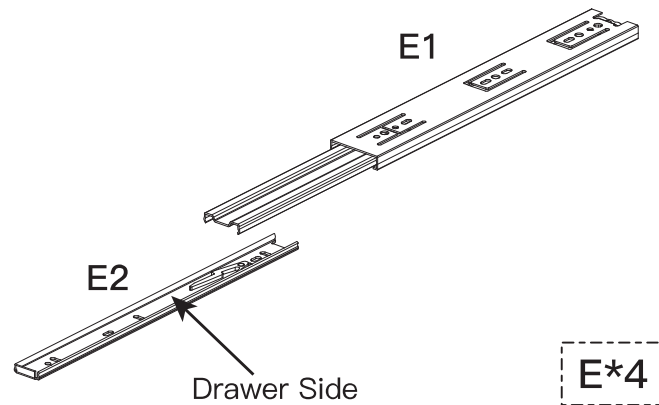
3-2 Flip Drawer Slide over.



3-3 Move release trigger as shown below while pulling on Drawer Side.

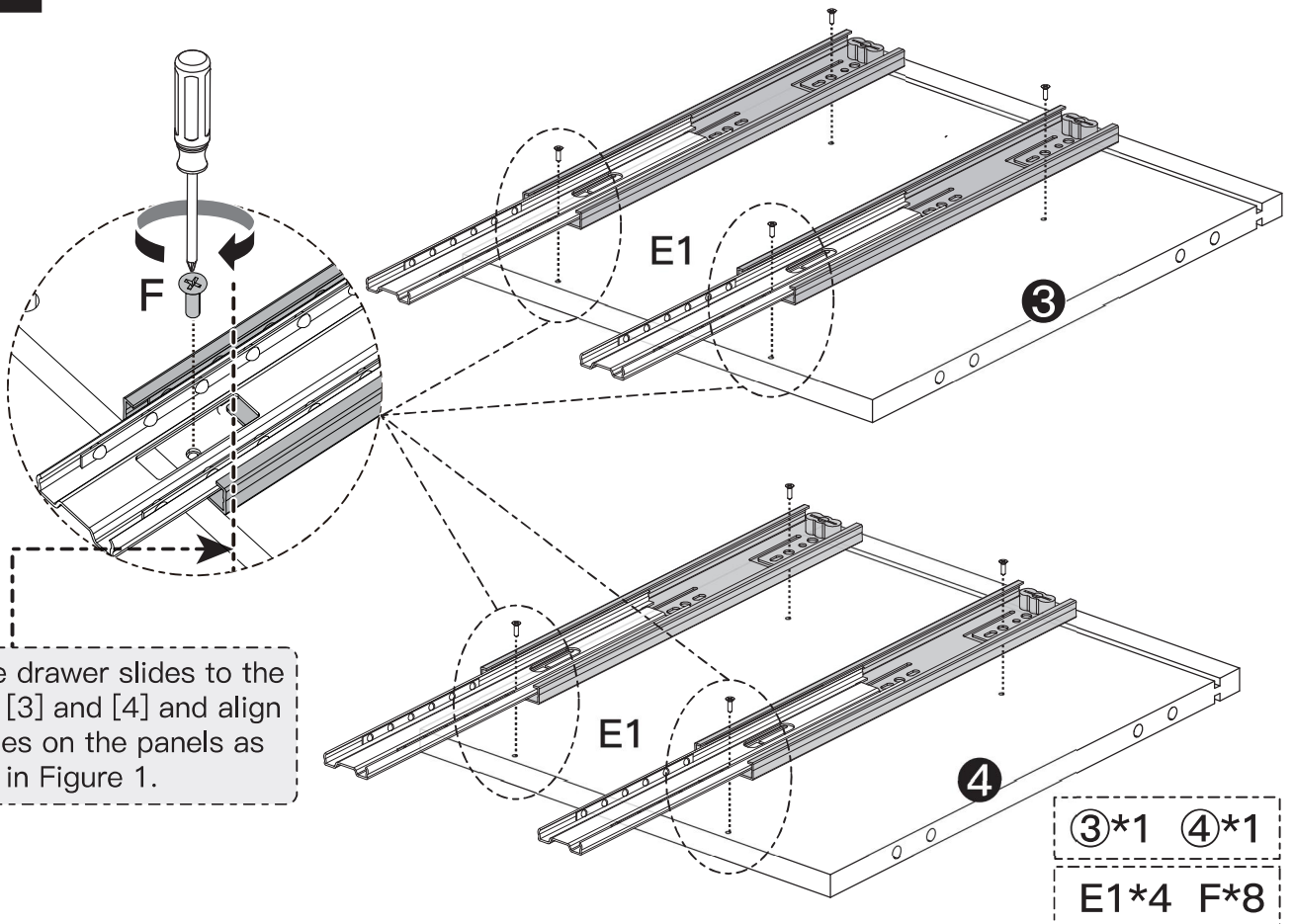


3-4 Separate Drawer Side from Drawer Slide Assembly.



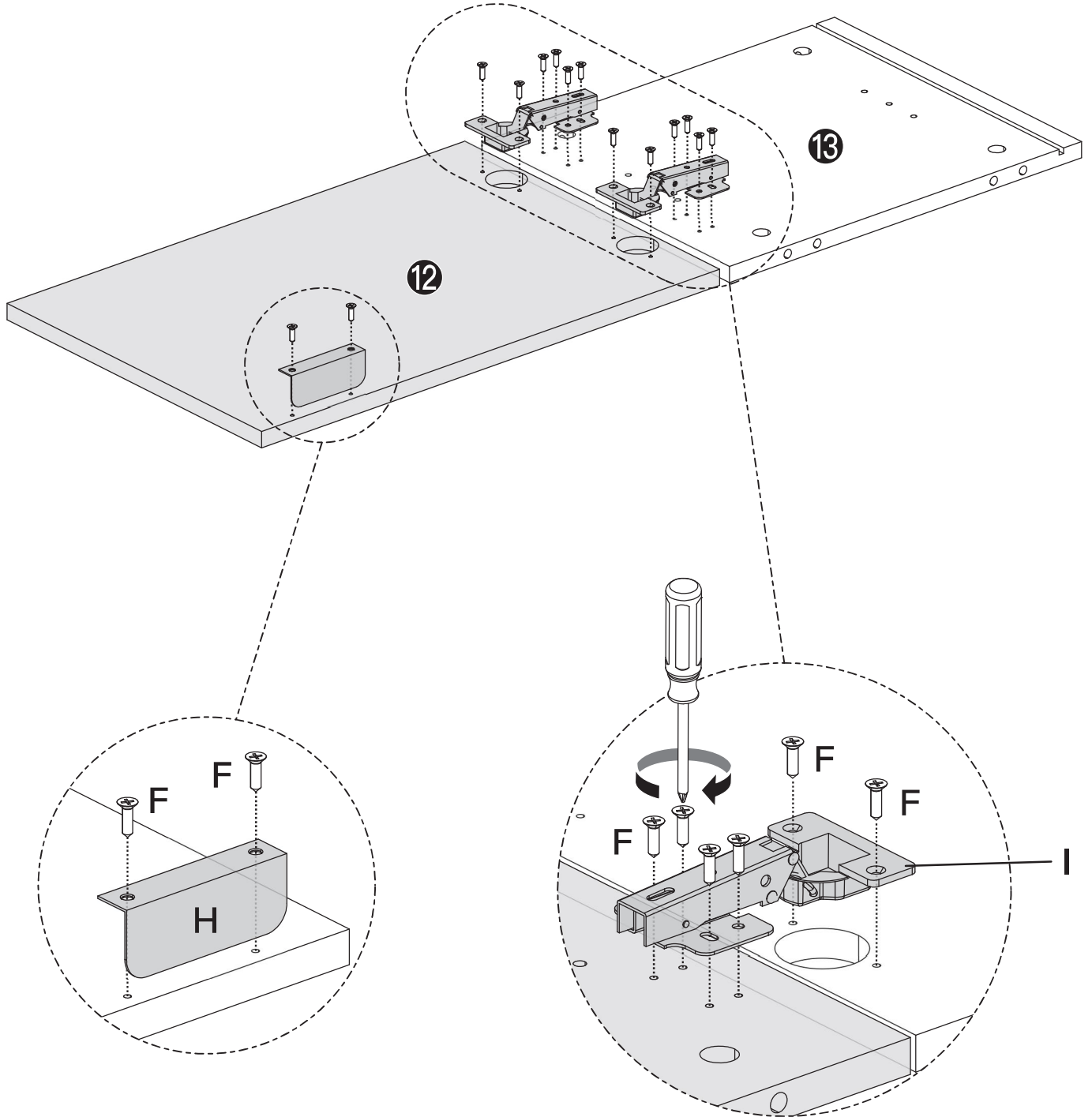
STEP 4

Install [E1] on the side with screw holes of Part 3 and Part 4 using the Screw [F].



STEP 5

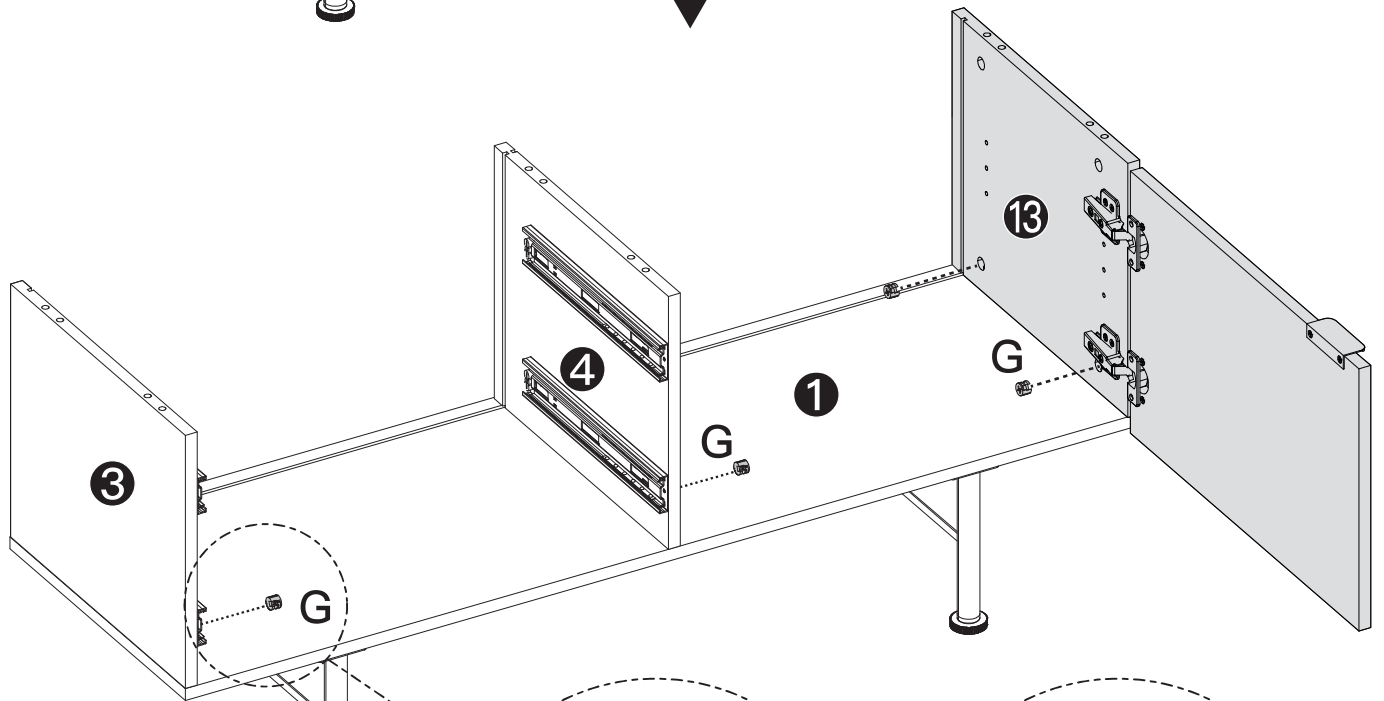
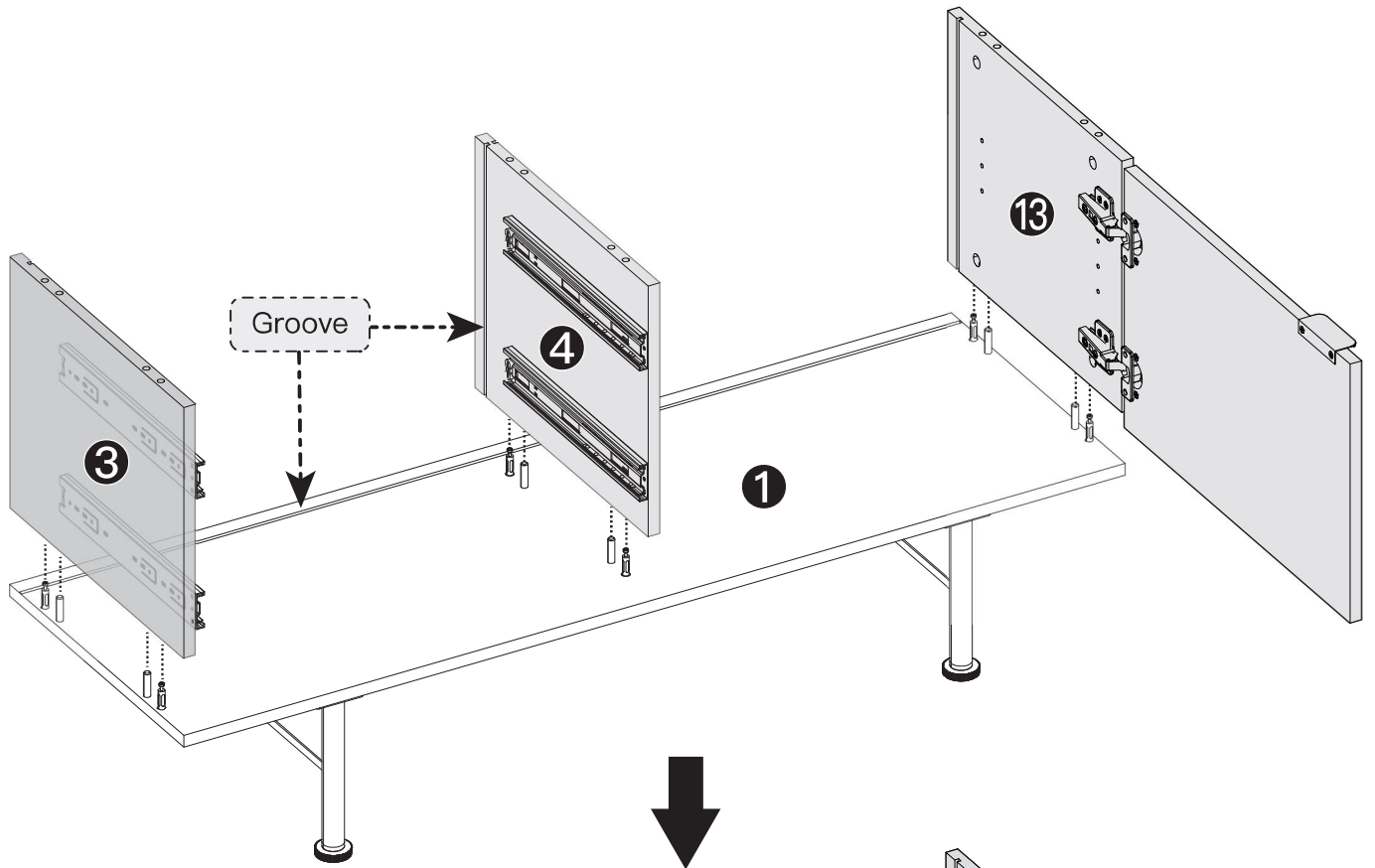
Install [I] onto Part 12 and Part 13 using Screw [F] as shown below. Install [H] on Part 12 using Screw [F] as shown. Tighten with Phillips Screw Driver.



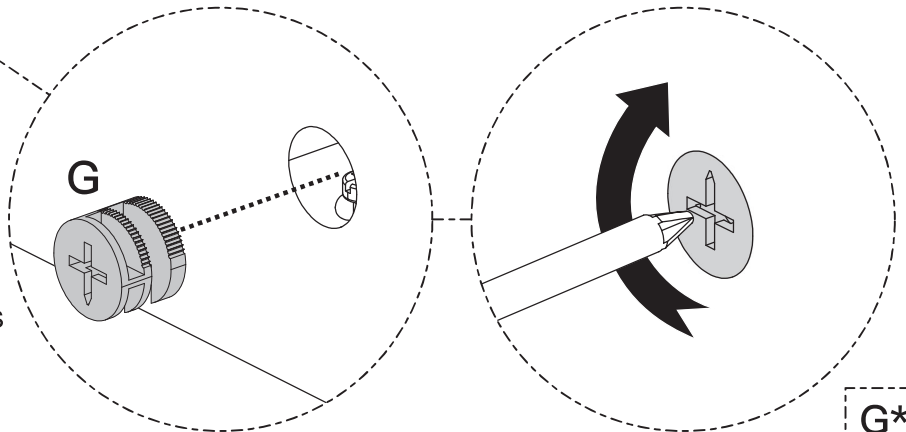
- ⑫*1 ⑬*1
- F*14 H*1 I*2

STEP 6

Assemble Part 3, Part 4 and Part 13 onto Part 1 as shown below. Note that the groove in Part 3, Part 4 and Part 13 should align with the groove in Part 1.

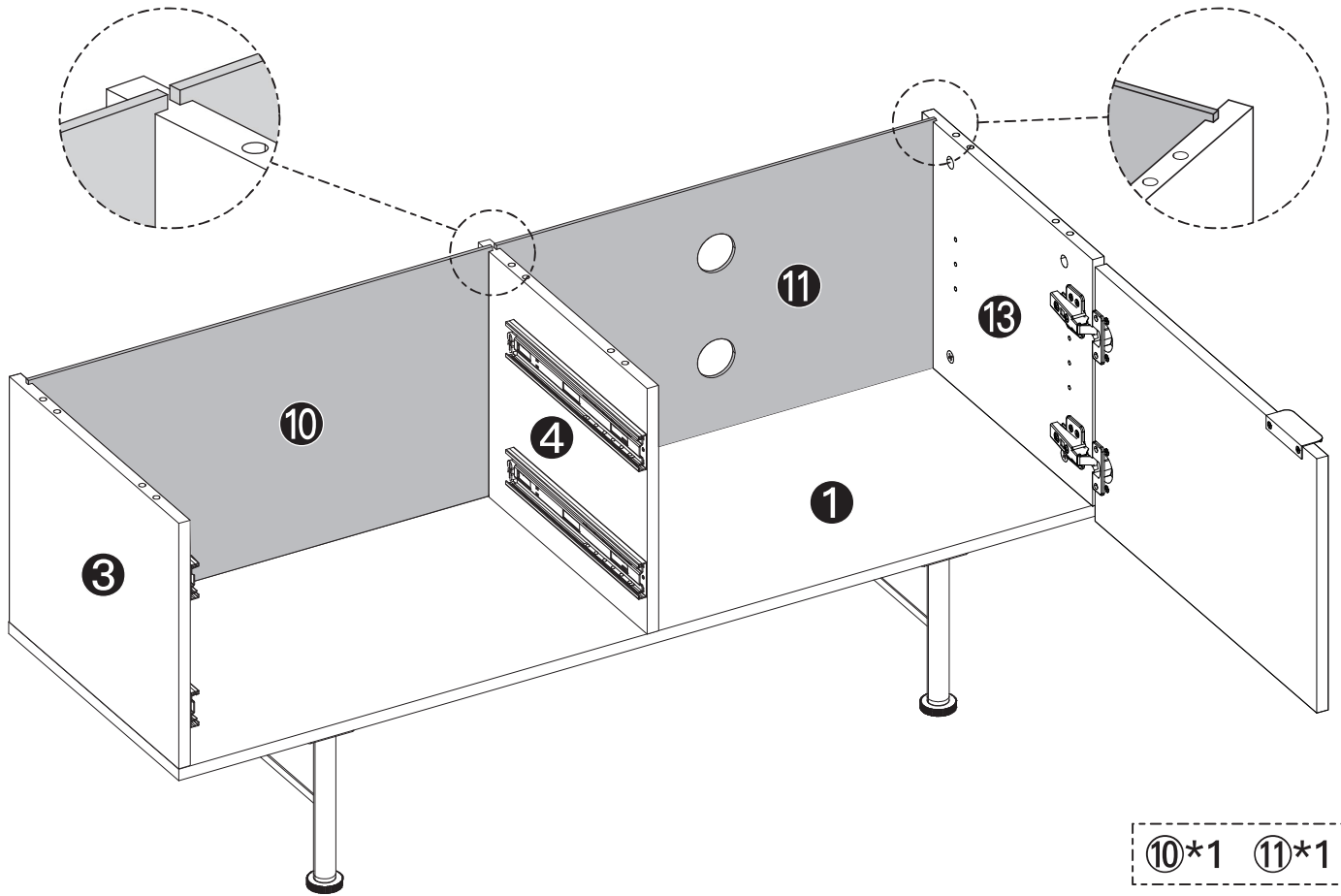


Insert [G] into Part 3, Part 4 and Part 13 as shown below. Tighten with Phillips Screw Driver.



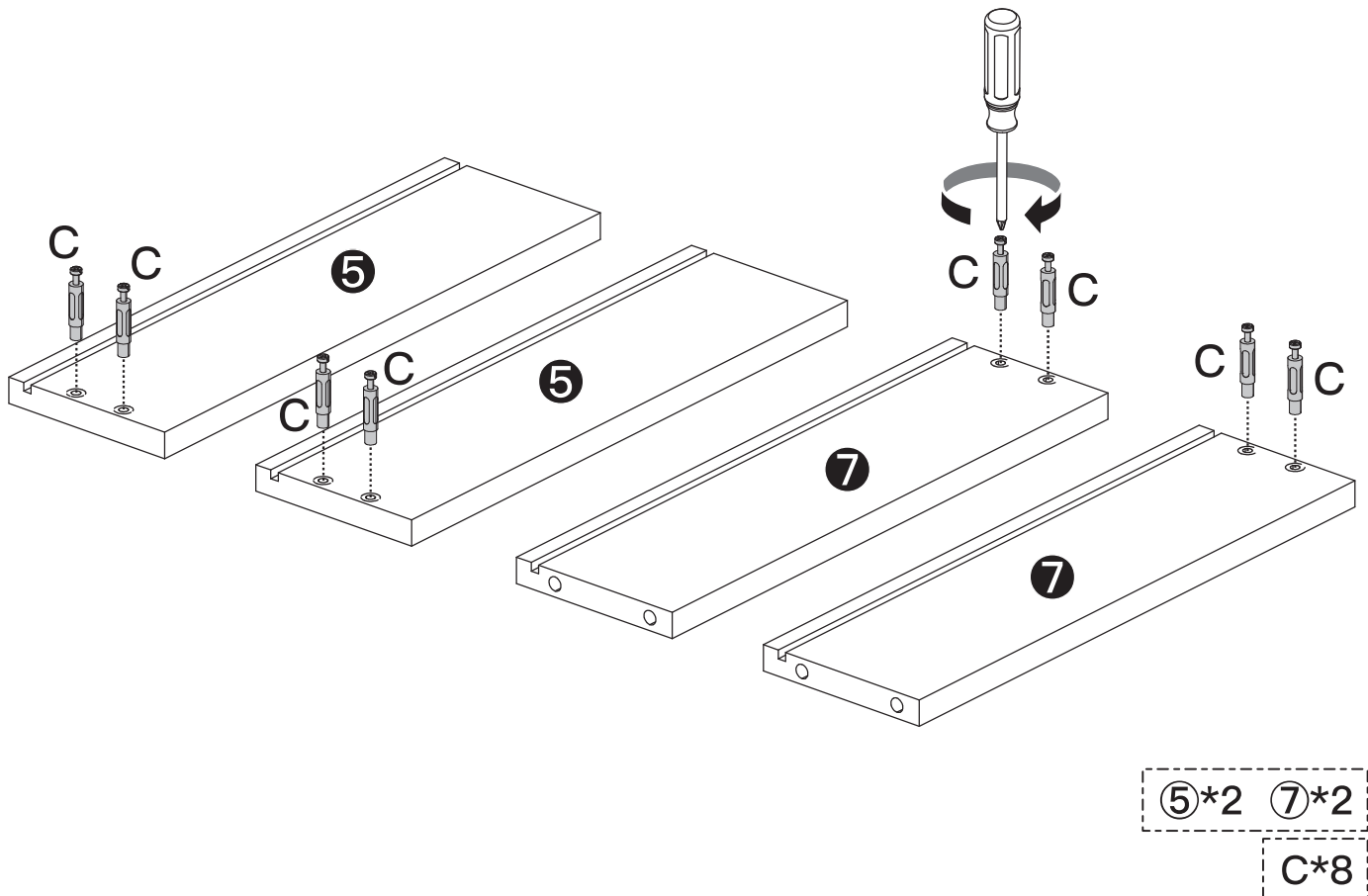
STEP 7

Slide Part 10 and Part 11 into the groove on Part 1 while aligning with the groove on Part 3, Part 4 and Part 13 as shown below.



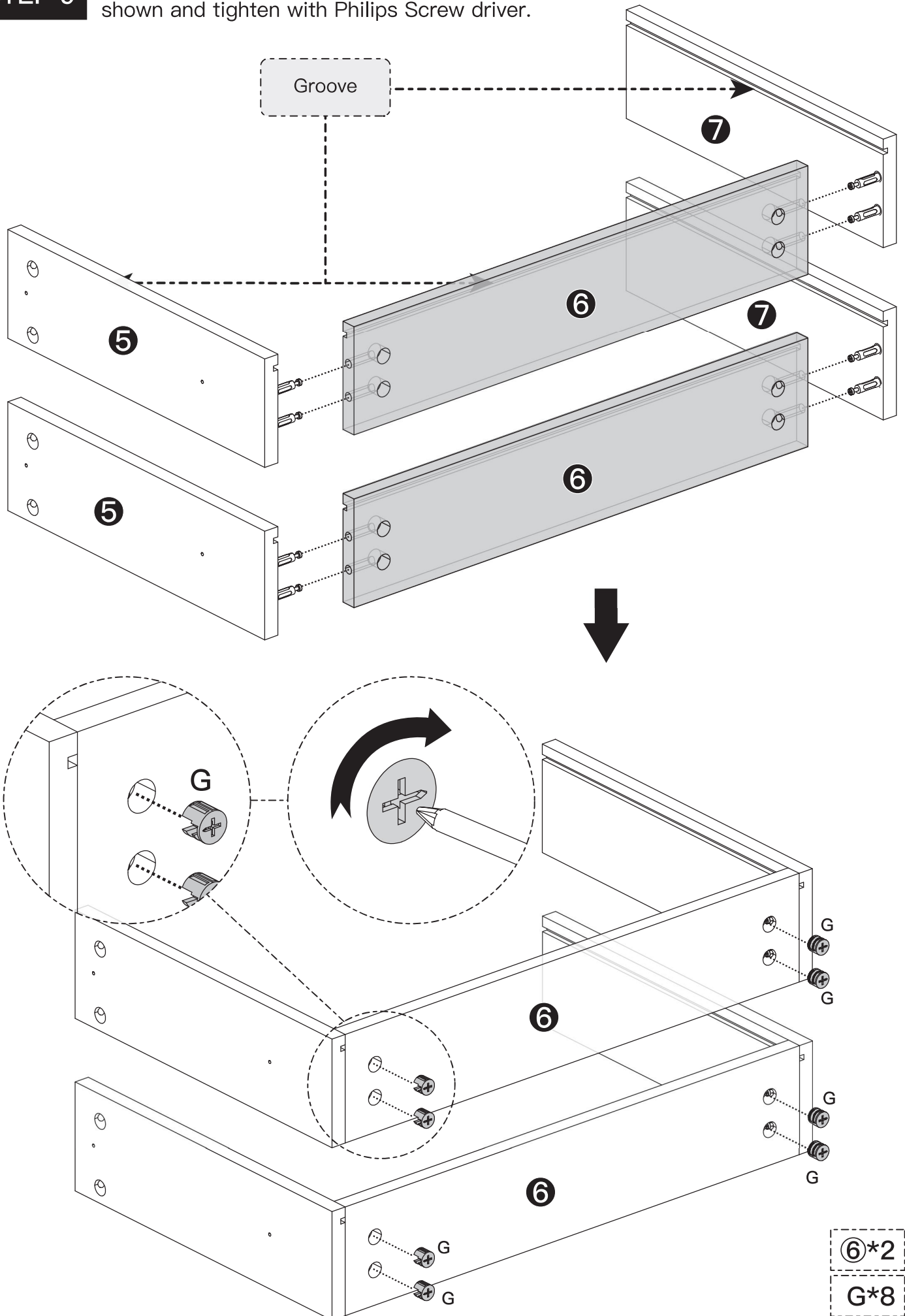
STEP 8

Install [C] on Part 5 and Part 7 as shown below. Tighten with Phillips Screw Driver.



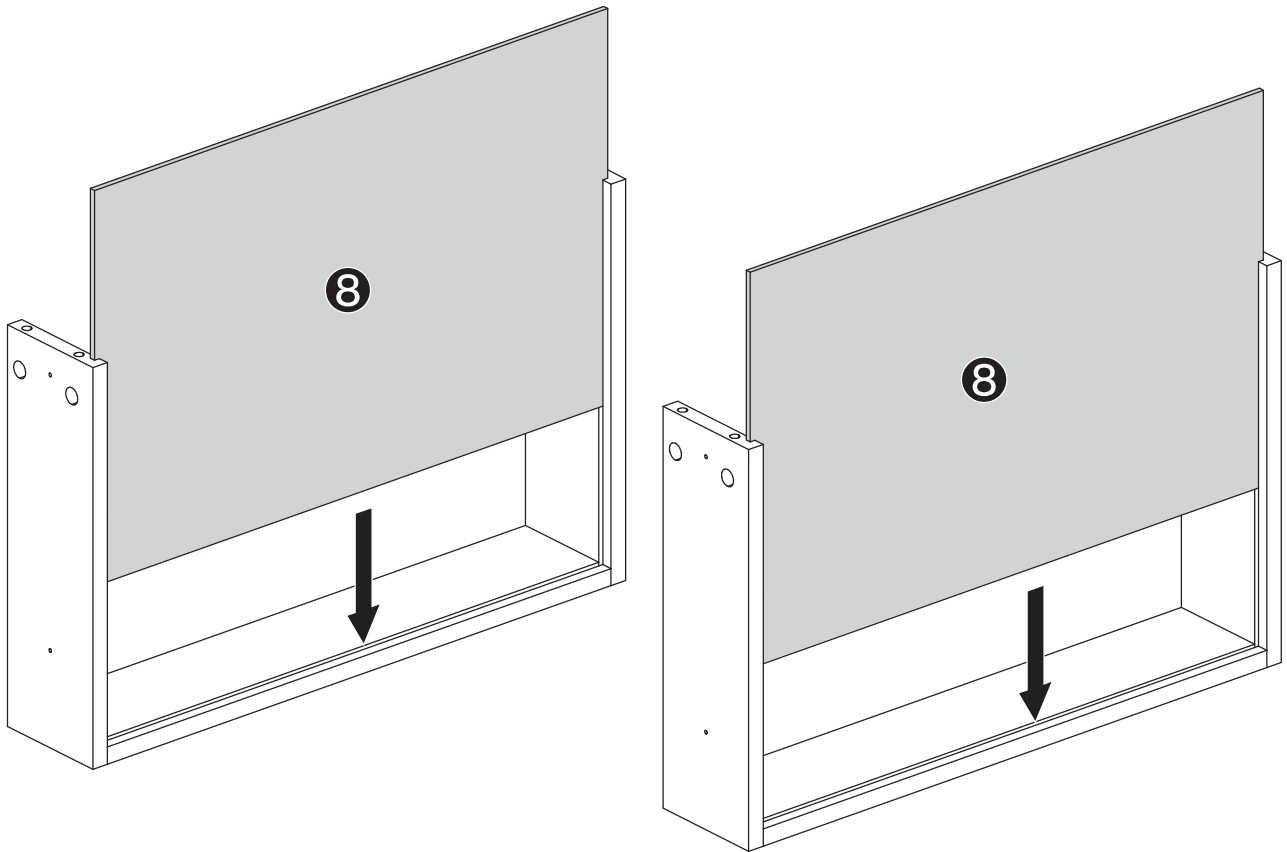
STEP 9

Assemble Part 5, Part 6 and Part 7 together as shown. Insert [G] into Part 6 as shown and tighten with Philips Screw driver.



STEP 10

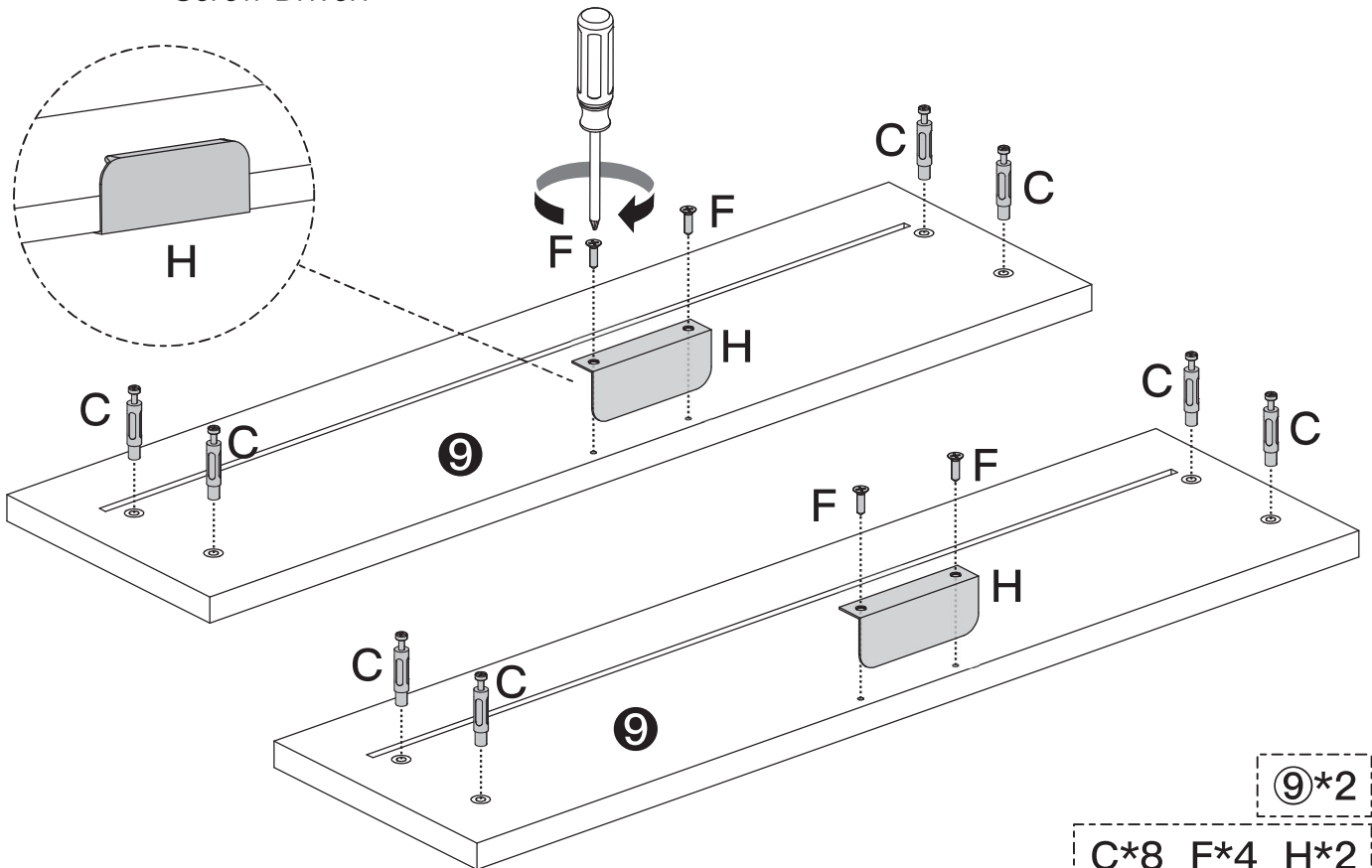
Install Part 8 into the parts assembled in the previous step.



⑧*2

STEP 11

Install [C] to Part 9 in locations shown below. Tighten with Phillips Screw Driver. Attach [H] to Part 9 and secure with Screw [F] as shown. Tighten with Philips Screw Driver.

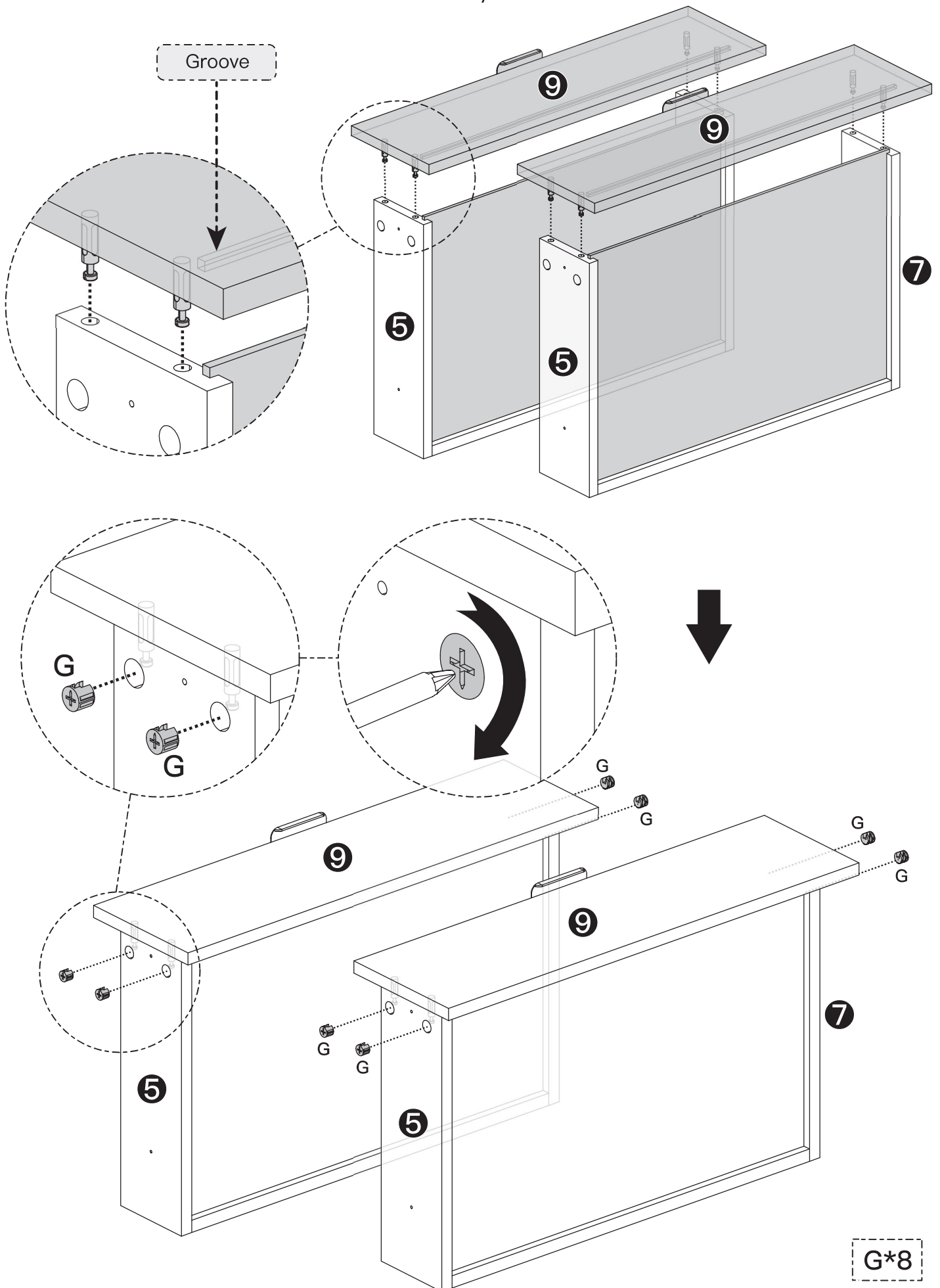


⑨*2

C*8 F*4 H*2

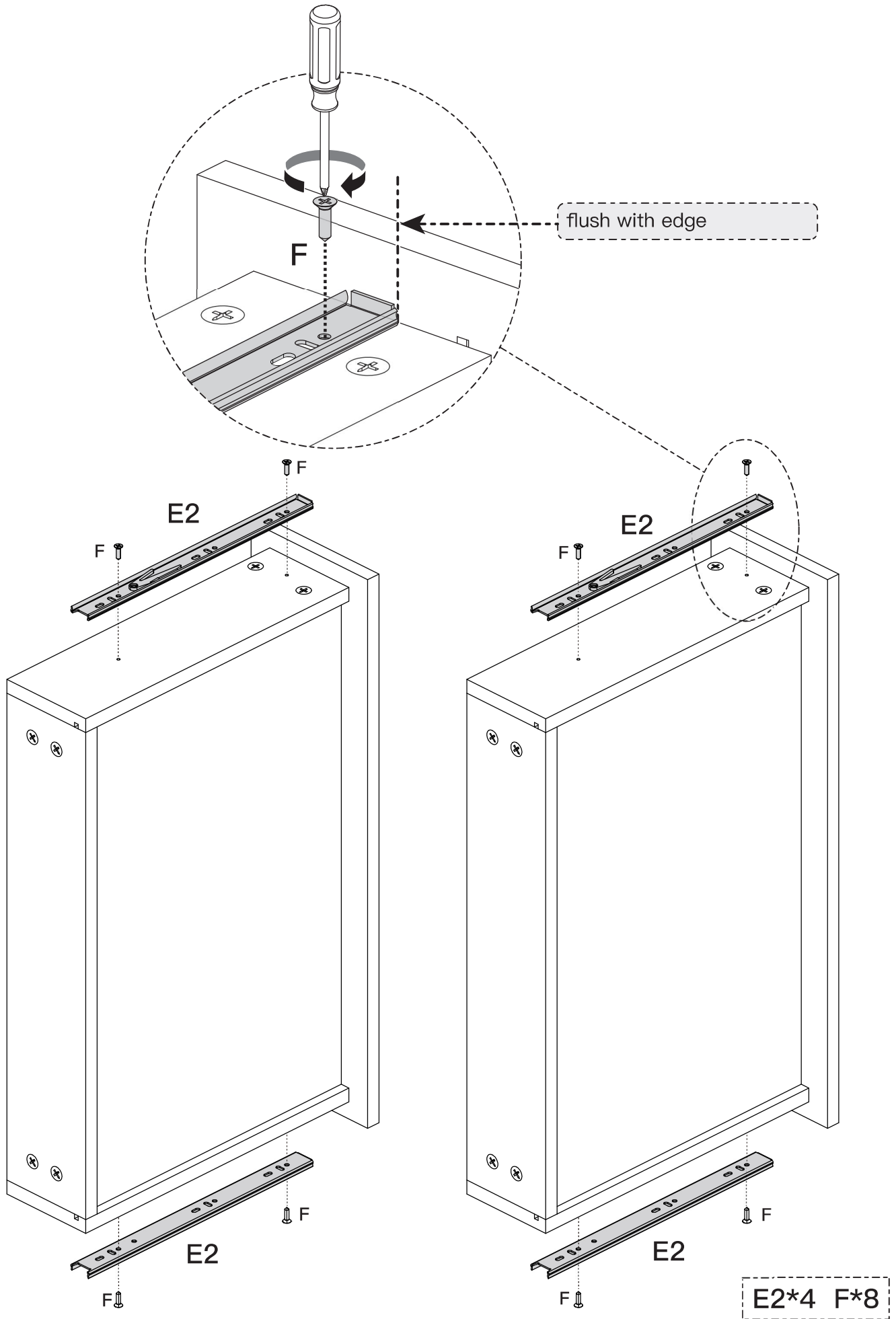
STEP 12

Paying attention to the groove orientation, install Part 9 on the product completed in step 10, Insert [G] into holes on Part 5 and Part 7. Tighten with Phillips Screw Driver to secure the assembly.



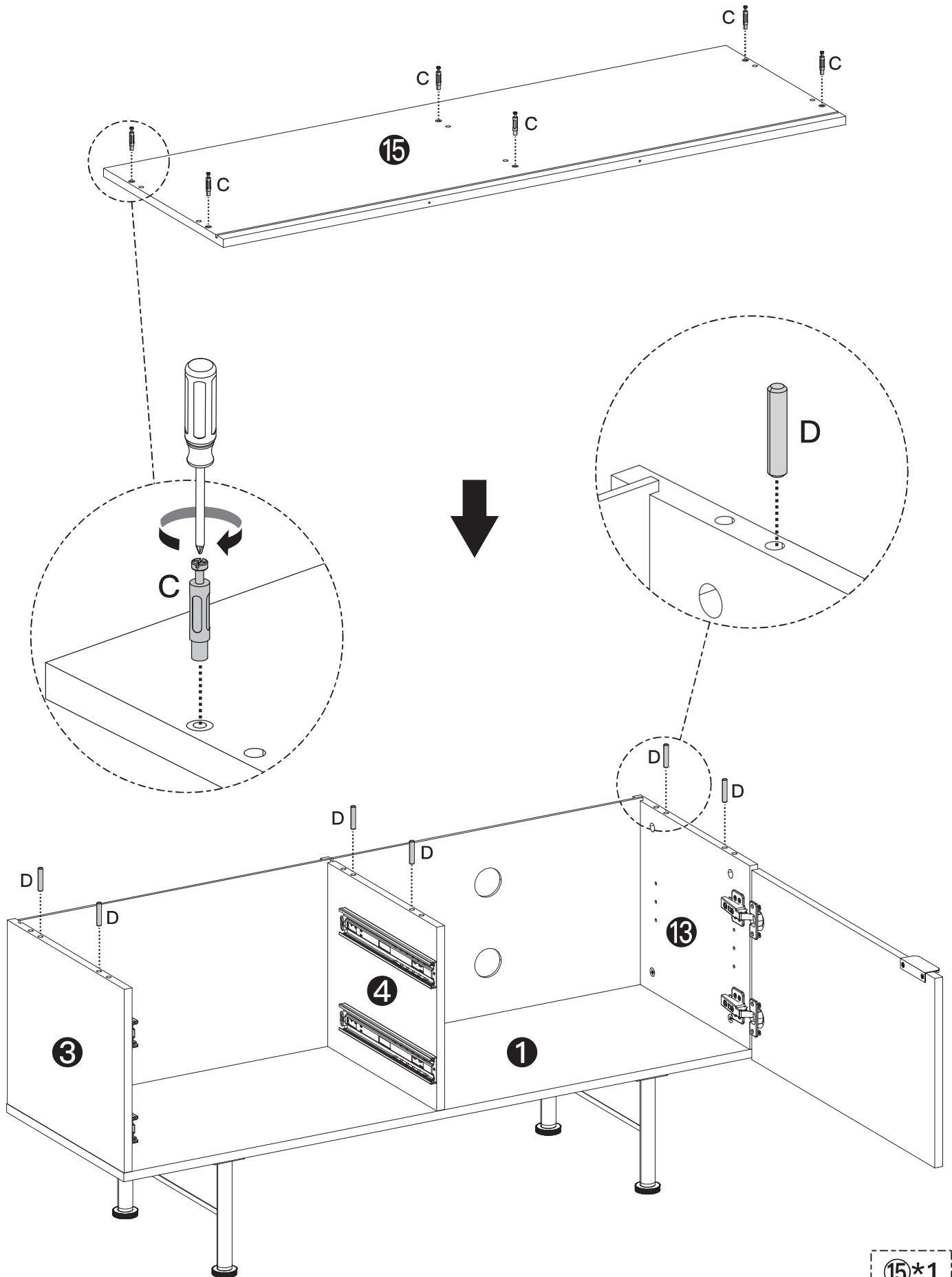
STEP 13

Install [E2] onto the part completed in the previous step with Screw [F] and tighten with Phillips Screw Driver.



STEP 14

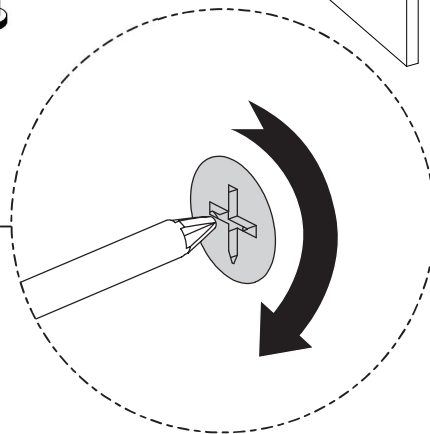
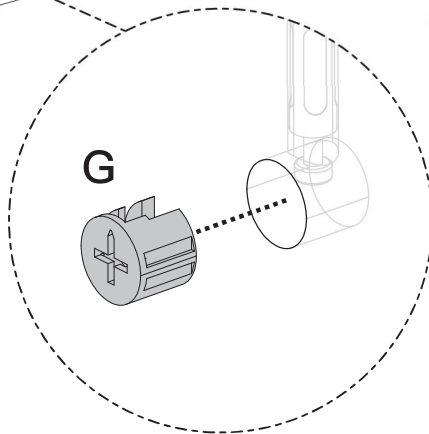
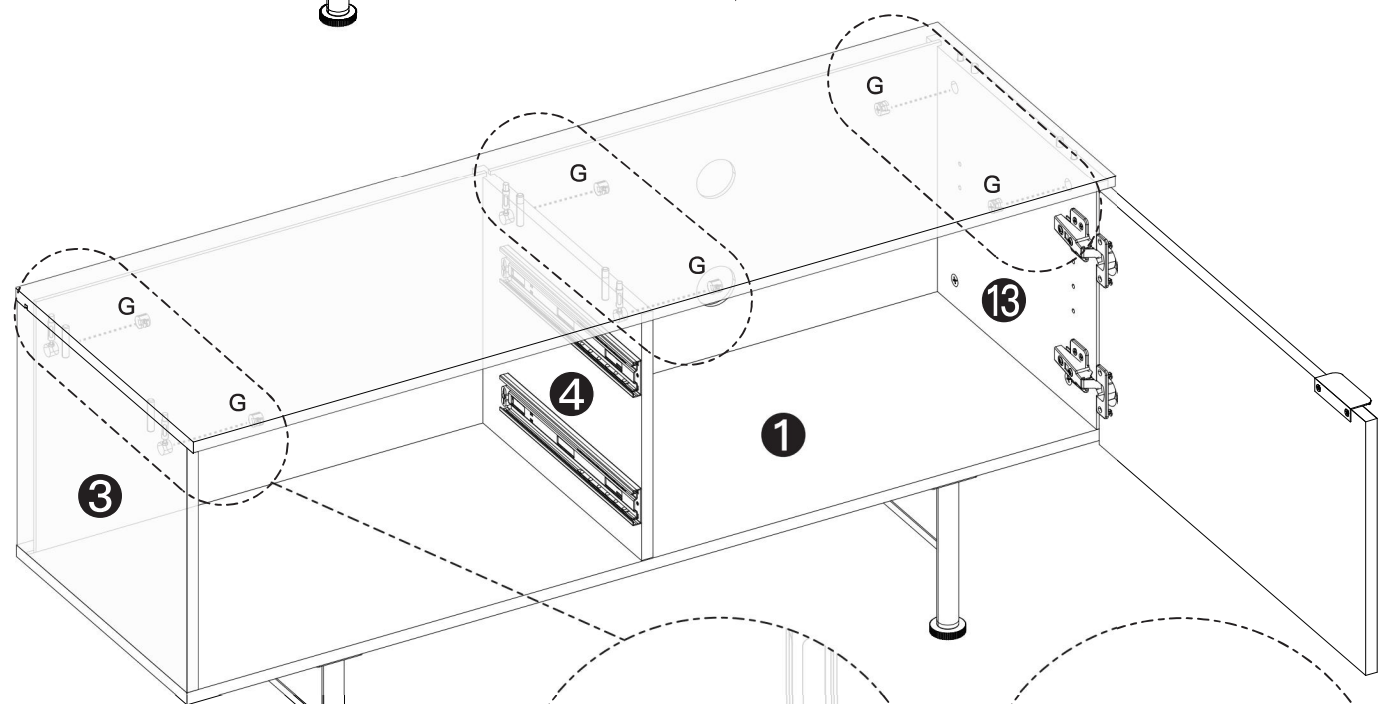
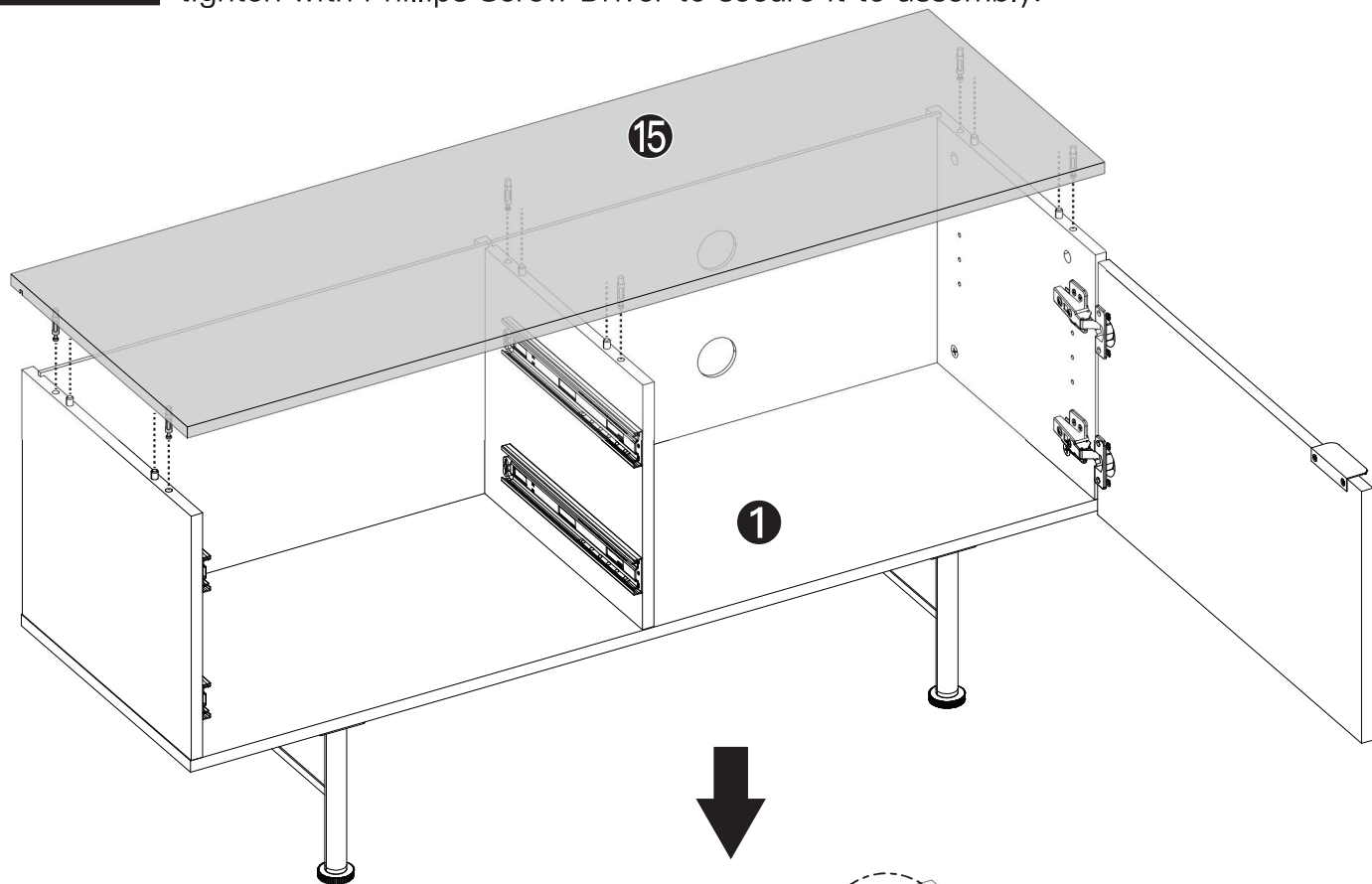
Install [C] on Part 15 and tighten with Phillips Screw Driver. Insert [D] into Part 3, Part 4 and Part 13 as shown, make sure they are seated fully.



15*1
C*6 D*6

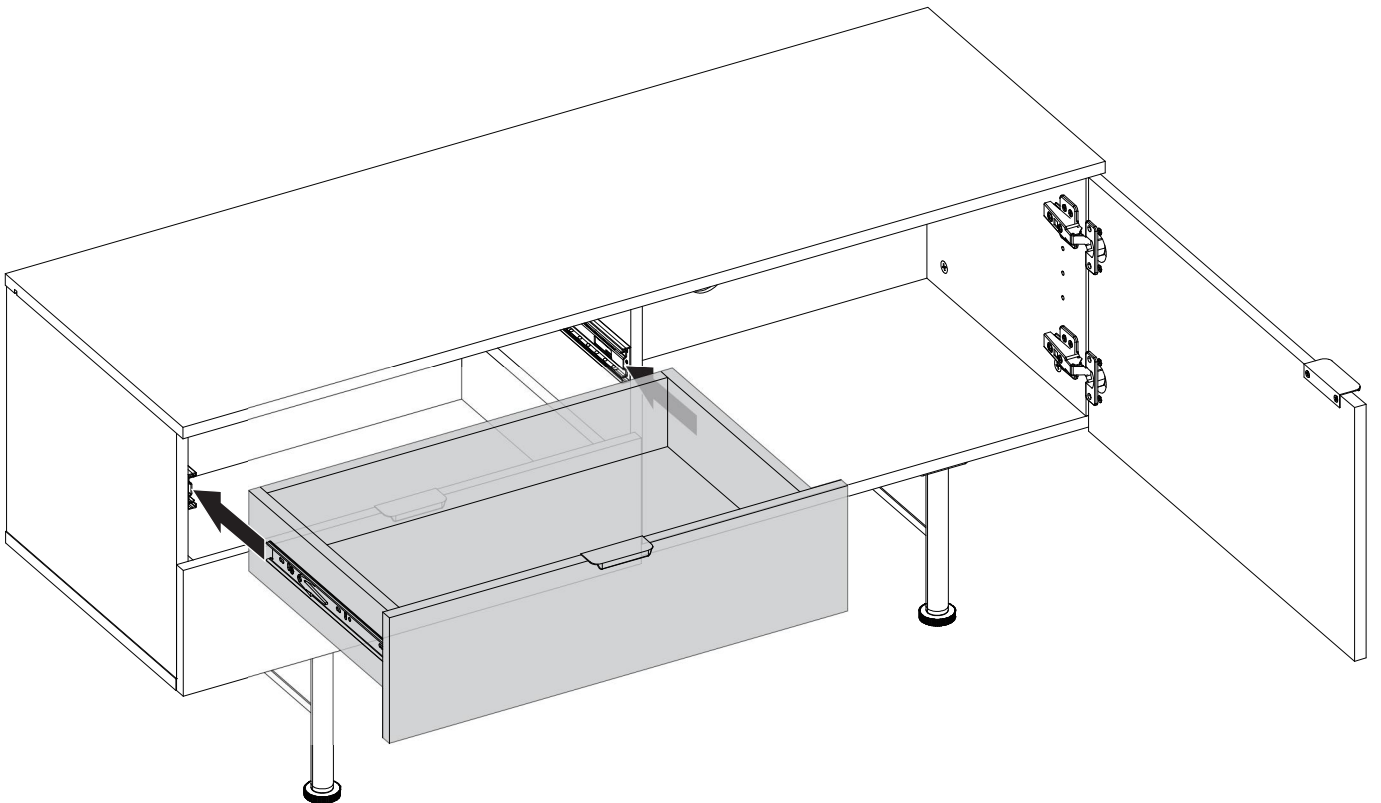
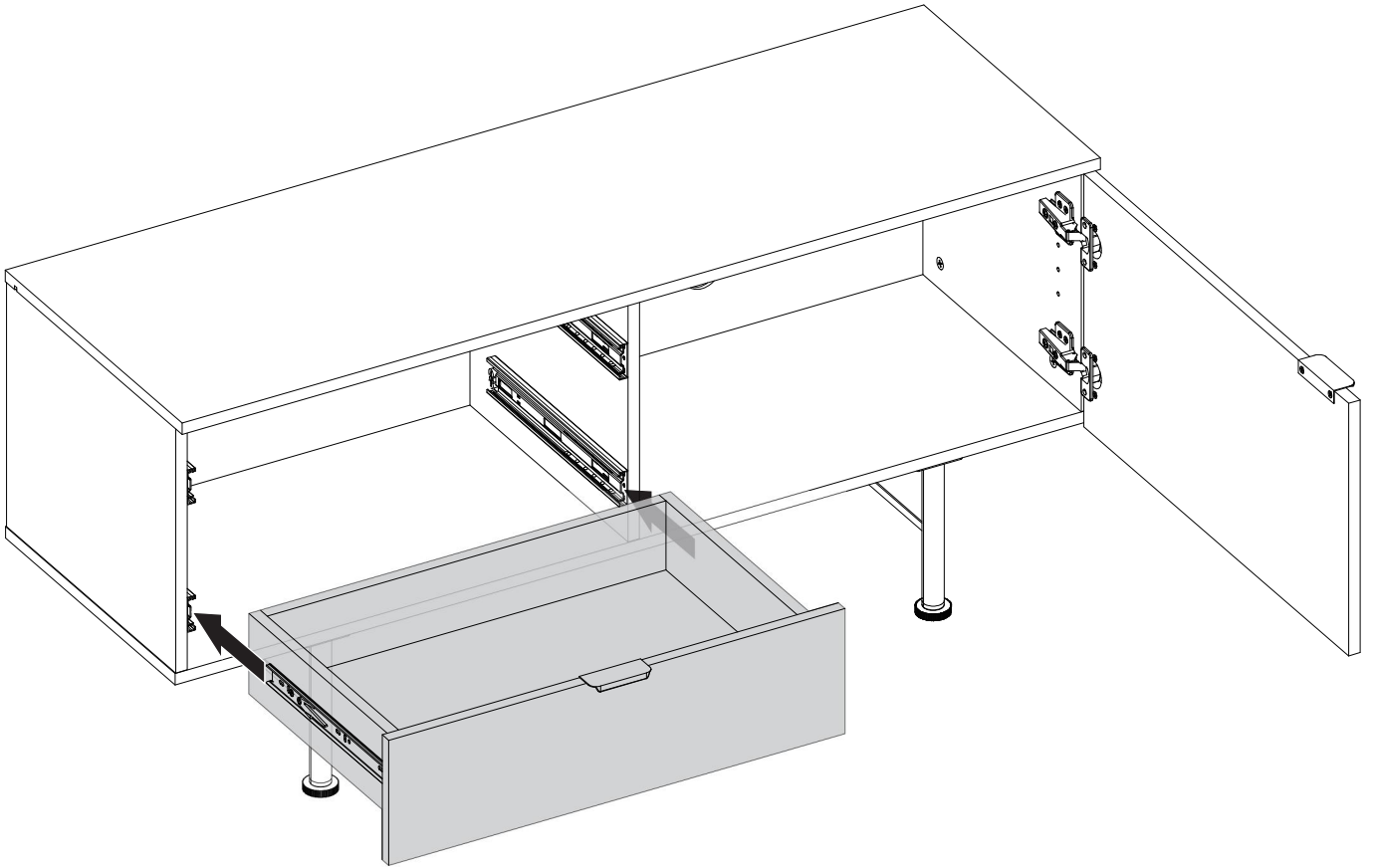
STEP 15

Flip and install Part 15 to Part 1. Insert [G] into Part 3, Part 4 and Part 13 and tighten with Phillips Screw Driver to secure it to assembly.



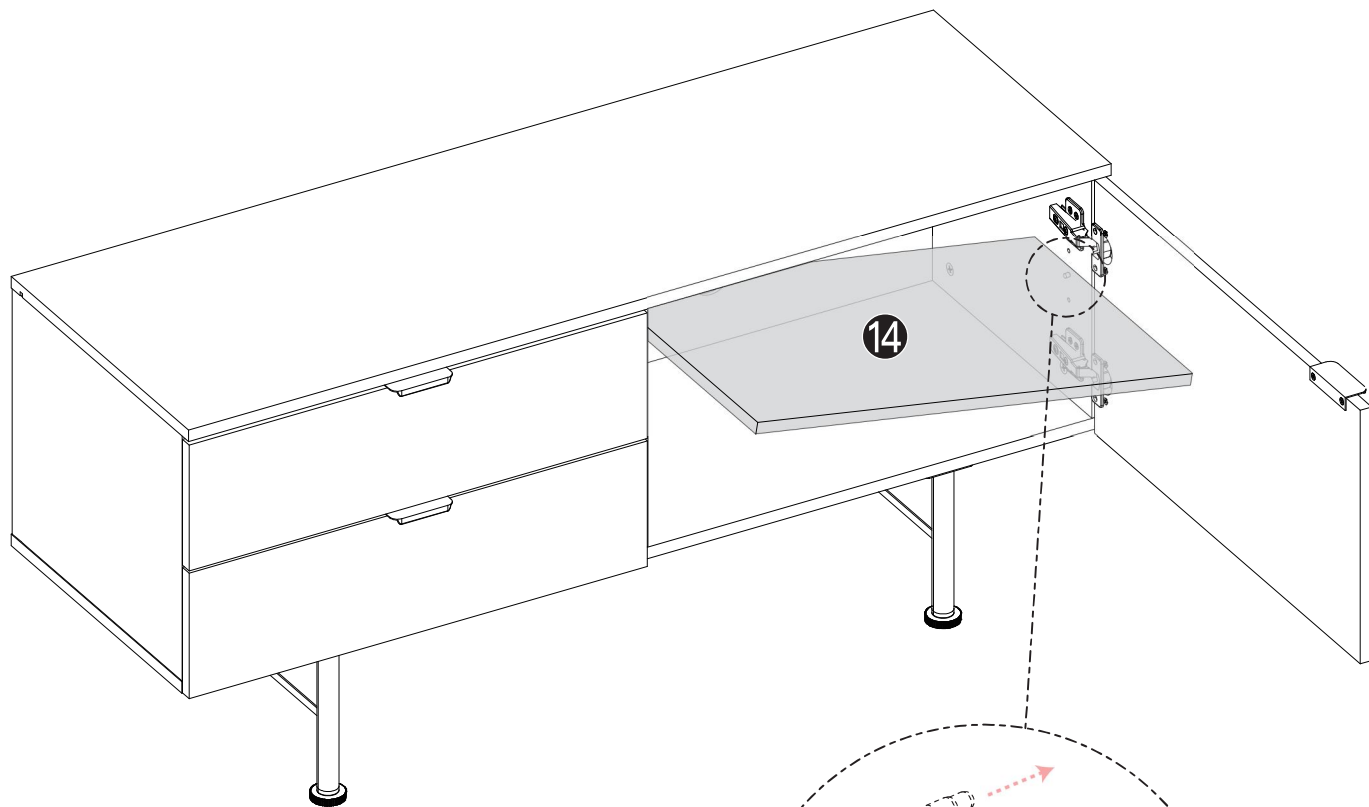
G*6

STEP 16 After aligning the Rails, fit the drawer into the finished TV cabinet.

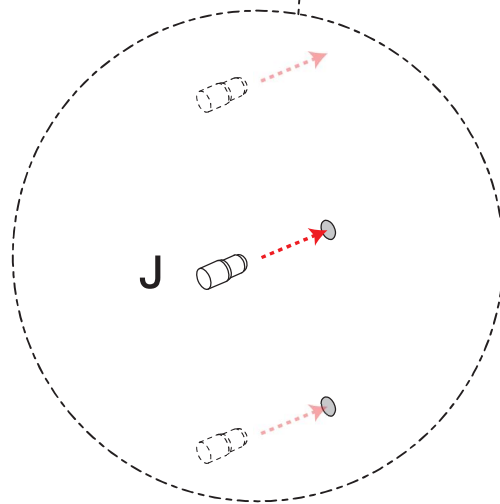


STEP 17

After installing [J] to both sides of the TV cabinet, place Part 14 on [J].



3 Options



- ⑭*1
- J*4

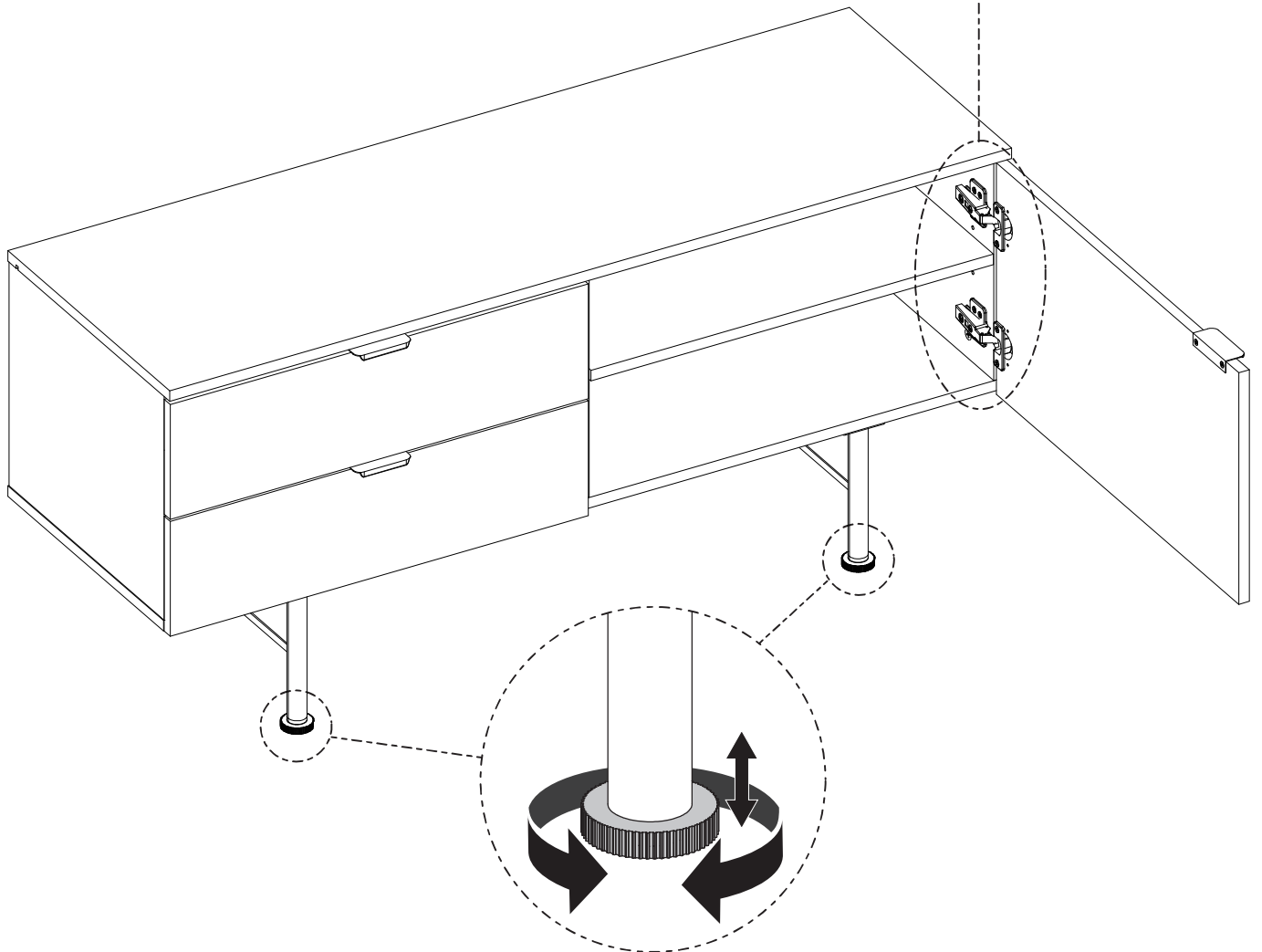
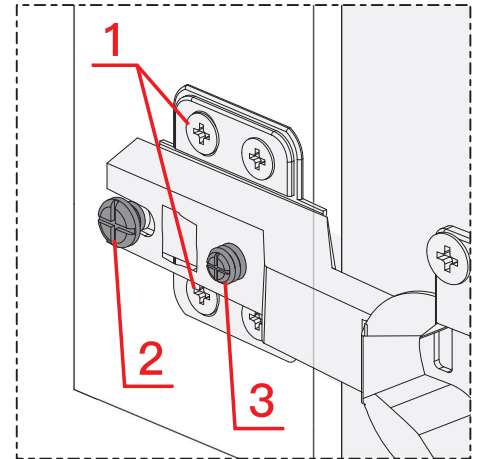
STEP 18

Open and close the doors to make sure they are aligned and shut correctly. If you find that the doors need to be adjusted slightly, turn the appropriate screw, as illustrated. The three-way adjustable hinge can be used to perfectly align the doors:

1. To adjust door up or down.
2. To adjust door forward or backward.
3. To adjust door to right or to left.

Turn the set Screw clockwise to narrow the gap between the door and side leg.

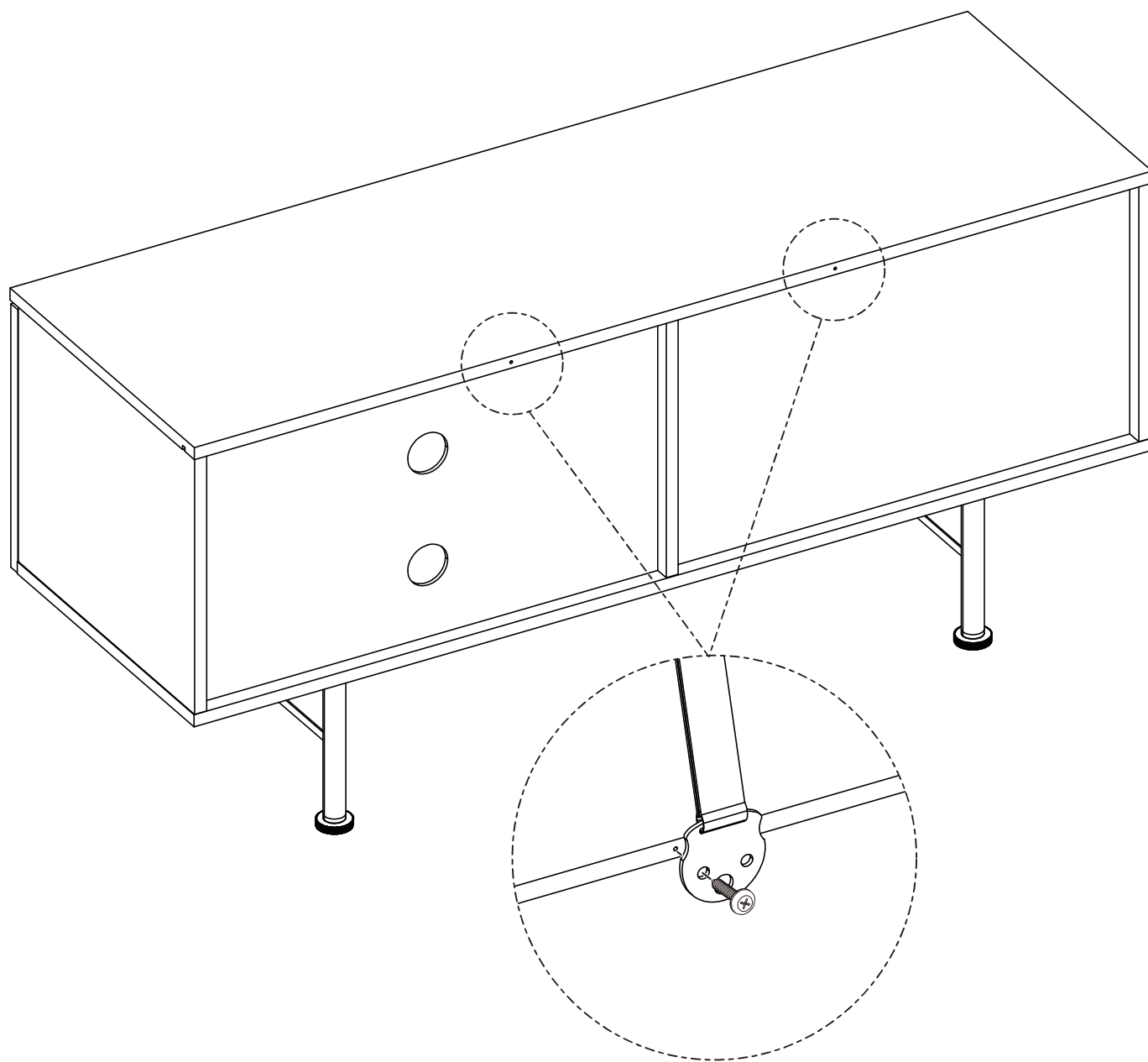
Turn the set Screw counterclockwise to enlarge the gap between the door and side leg.



NOTE: If the unit is unlevel on a flat floor, you can adjust the leveler for leveling.

STEP 19 (Optional)

The holes are the connection points for the safety straps of the ErgoAV™ Tabletop TV Stands.



NOTE: Use the hardware from Tabletop TV Stand to secure to TV Cabinet.

Consignes de sécurité importantes

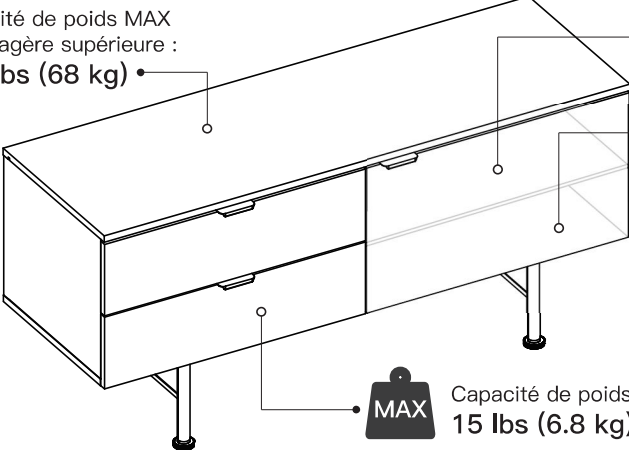
• Veuillez lire attentivement toutes les instructions avant de tenter l'installation. Si vous ne comprenez pas les instructions, si vous avez des préoccupations ou des questions, veuillez contacter notre ligne d'assistance technique au (877) 419-7832 ou le service client à support@ergoav.com.

⚠ ATTENTION : Évitez risques de blessures et de dommages matériels !

• N'utilisez pas ce produit à des fins qui ne sont pas explicitement spécifiées dans ce manuel. Ne dépassez pas la capacité de charge. Nous ne sommes pas responsables des dommages ou blessures causés par un montage incorrect, un assemblage incorrect ou une utilisation inappropriée.

• Les informations contenues dans ce manuel ne couvrent pas toutes les conditions ou variables possibles en relation avec l'installation de ce produit. Les informations fournies dans ce document sont susceptibles d'être modifiées sans préavis.

Restrictions de poids



MAX Capacité de poids MAX de l'étagère supérieure : 150 lbs (68 kg)

MAX Capacité de poids moyenne de l'étagère : 30 lbs (13.6 kg)

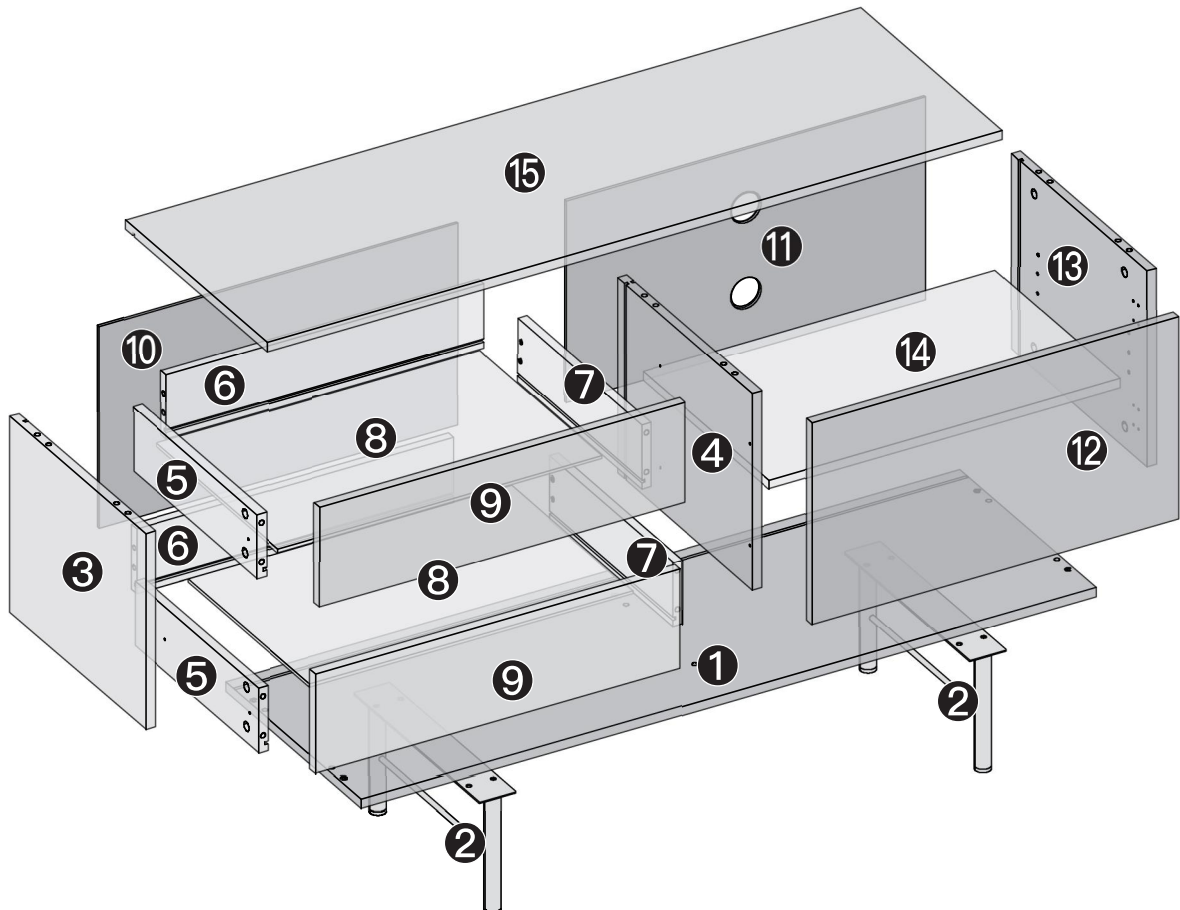
MAX Capacité de poids de l'étagère inférieure : 60 lbs (27.3 kg)

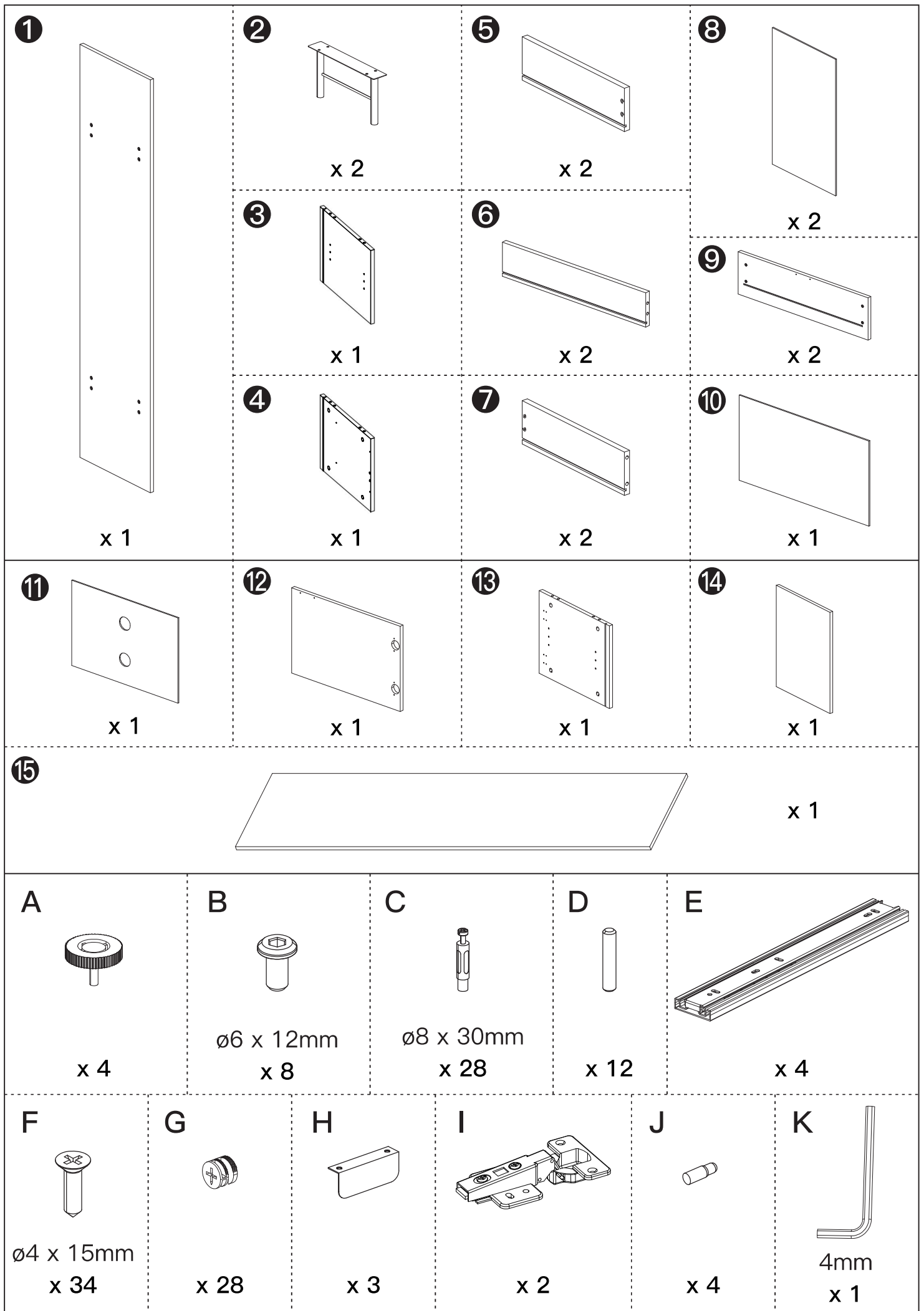
MAX Capacité de poids du tiroir : 15 lbs (6.8 kg)

⚠ AVERTISSEMENT

NE PAS dépasser le poids maximum indiqué. Ce système de montage est destiné à être utilisé uniquement dans la plage de poids indiquée. Une défaillance du support Téléviseur est susceptible de se produire si vous utilisez un produit dont le poids est supérieur à la limite de poids maximale du support Téléviseur, ce qui peut entraîner des dommages et/ou des blessures.

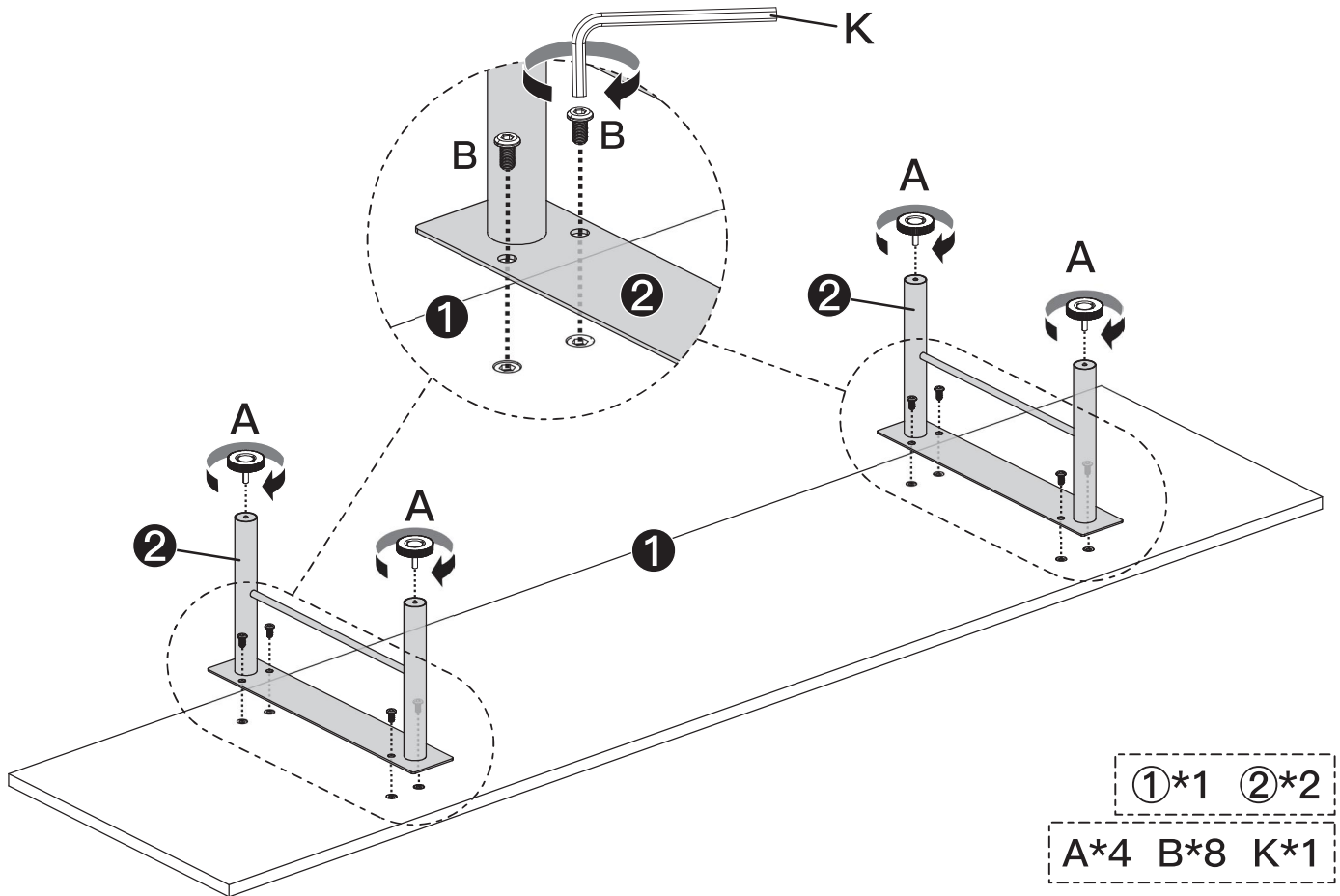
Pièces et matériel fournis





Étape 1

Commencez par installer [A] sur la partie 2, puis installez la partie 2 sur la partie 1, et utilisez la clé Allen [K] pour la verrouiller.

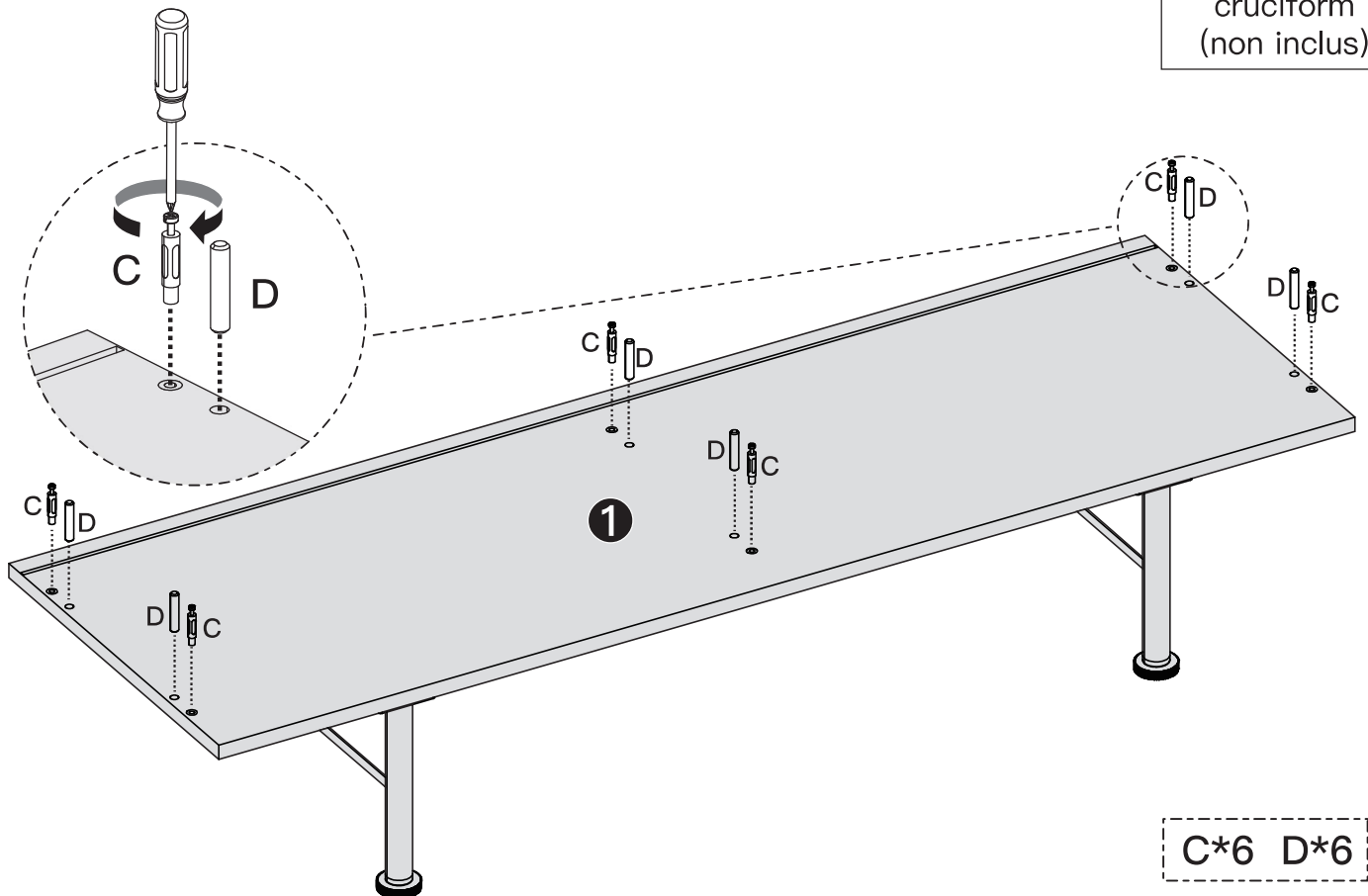


Étape 2

Installez [C], [D] sur la partie 1 comme montré ci-dessous. Utilisez le tournevis Phillips pour serrer la pièce [C].

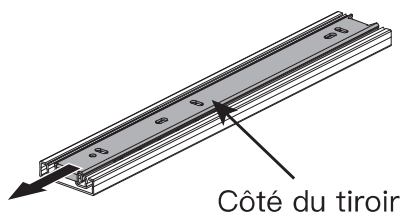


Tournevis
cruciform
(non inclus)

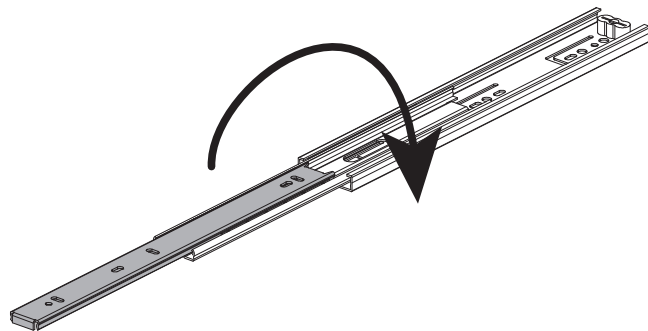


Étape 3 Préparer la glissière du tiroir. Répéter les étapes jusqu'à ce que les 4 glissières soient préparées.

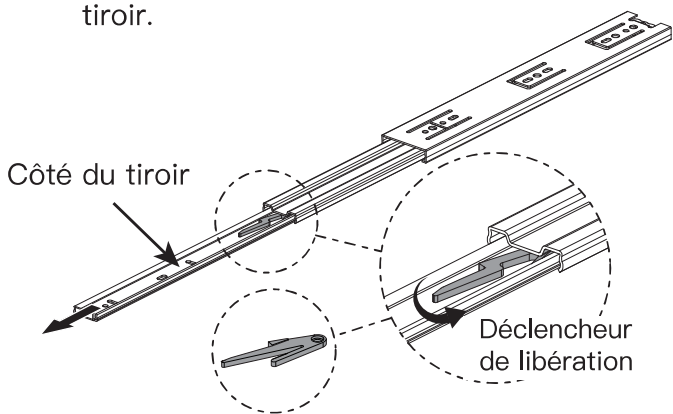
3-1 Déployer le côté du tiroir.



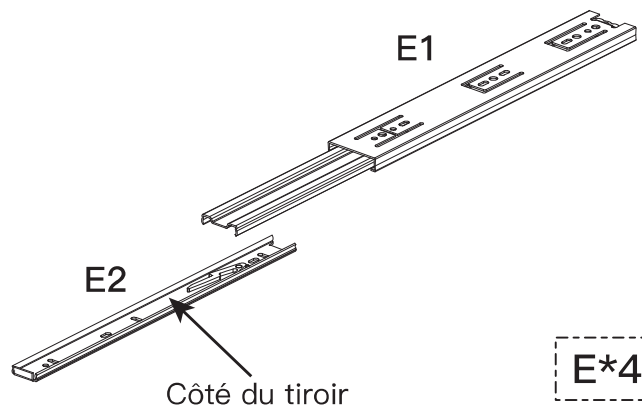
3-2 Retourner la glissière du tiroir.



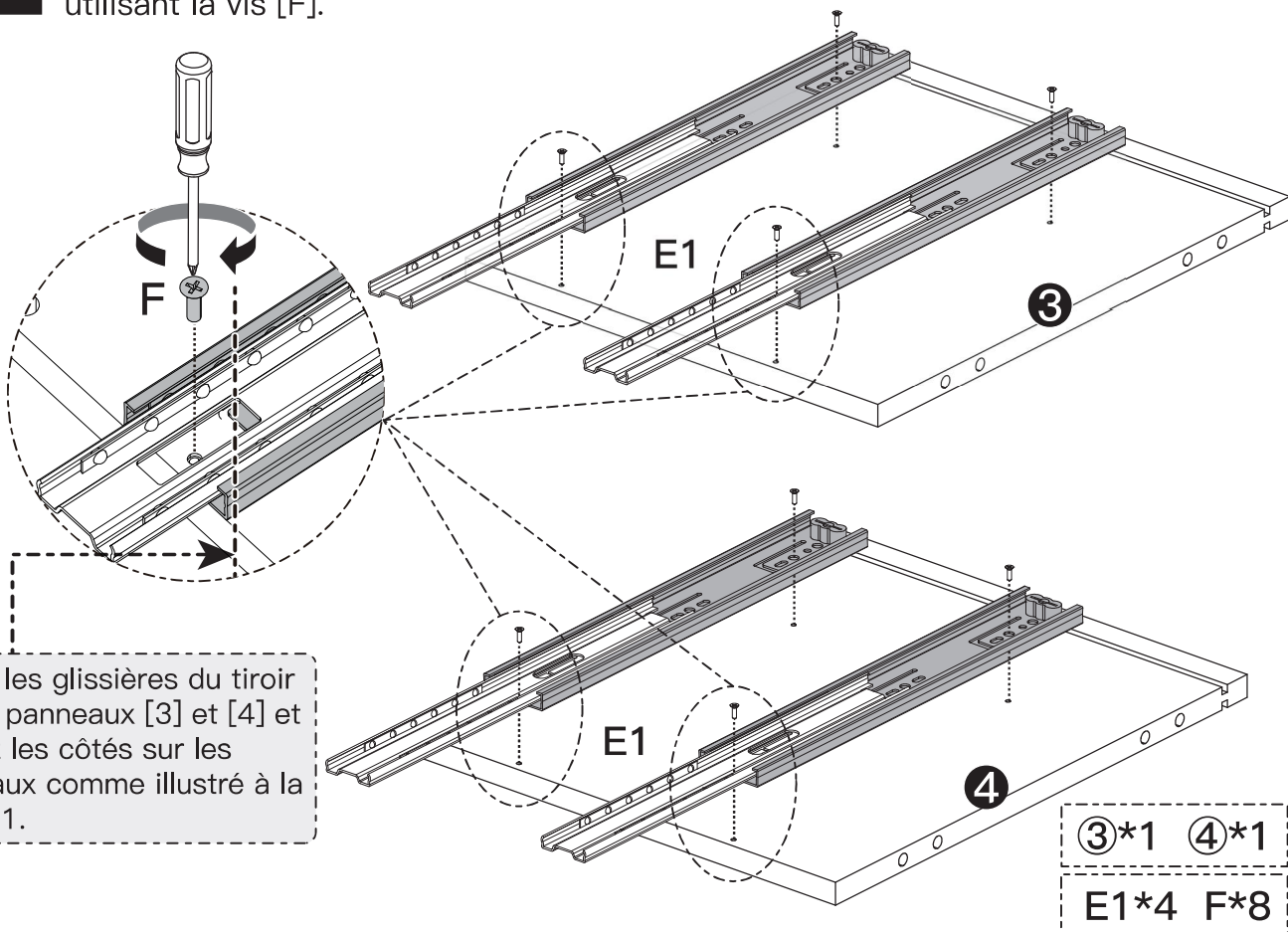
3-3 Faites progresser la gâchette tel qu'indiqué ci-dessous tout en tirant sur le côté du tiroir.



3-4 Séparez le côté du tiroir de l'ensemble de la glissière du tiroir.

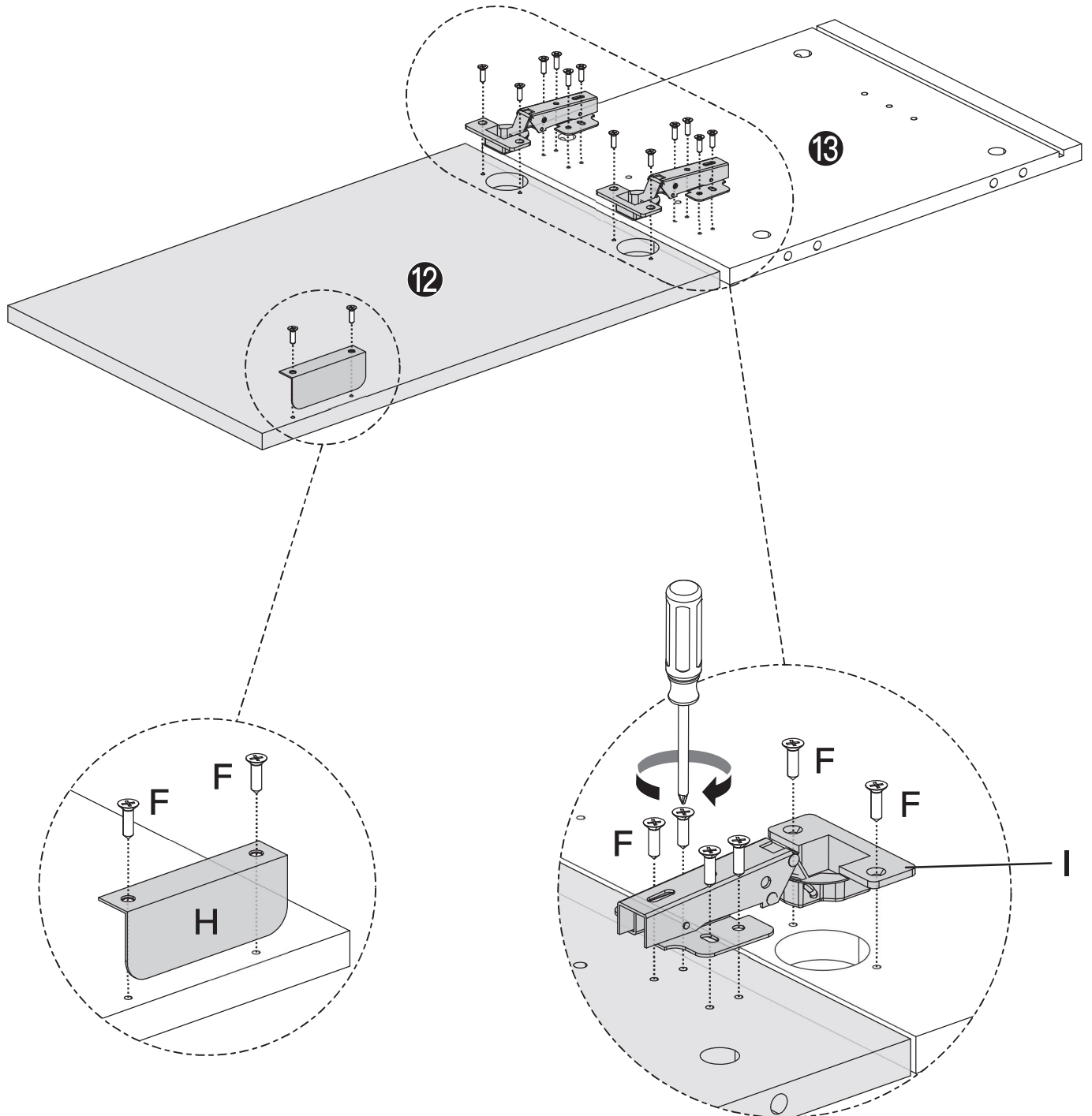


Étape 4 Installez [E1] sur le côté avec les trous de vis de la partie 3 et de la partie 4 en utilisant la vis [F].



Étape 5

Installez [I] sur la partie 12 et la partie 13 à l'aide de la vis [F], comme illustré ci-dessous. Installer [H] sur la pièce 12 en utilisant la vis [F] comme indiqué. Serrer avec un tournevis Phillips.

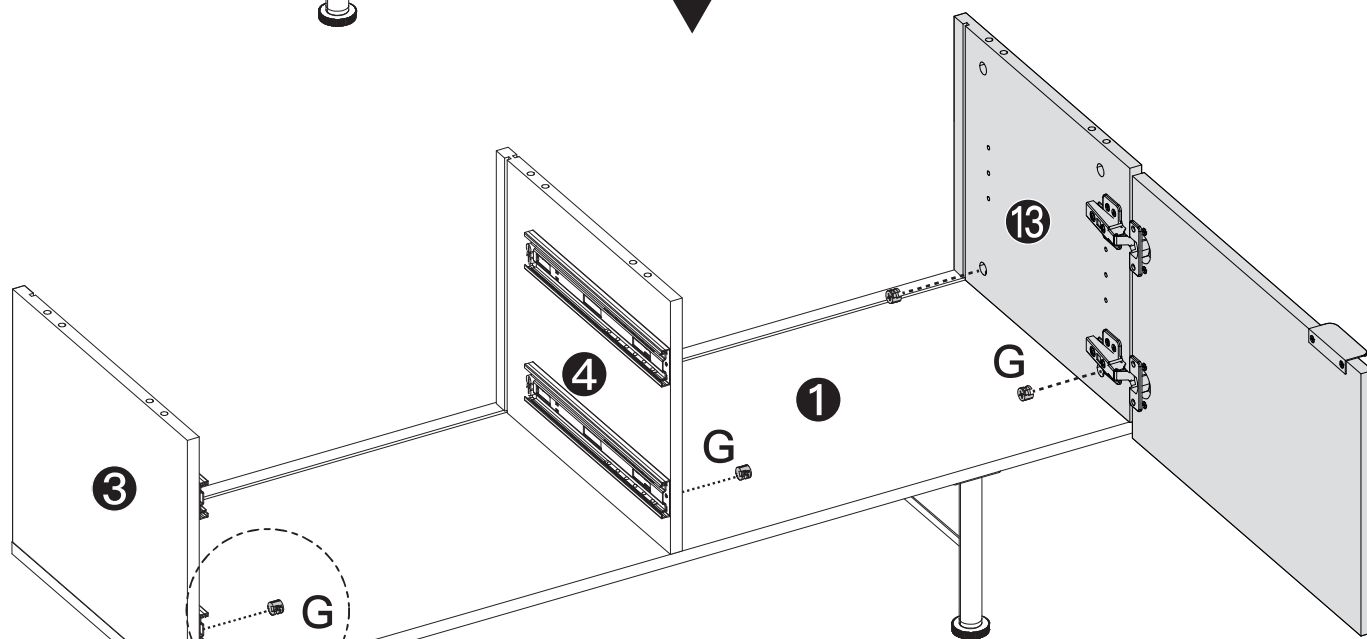
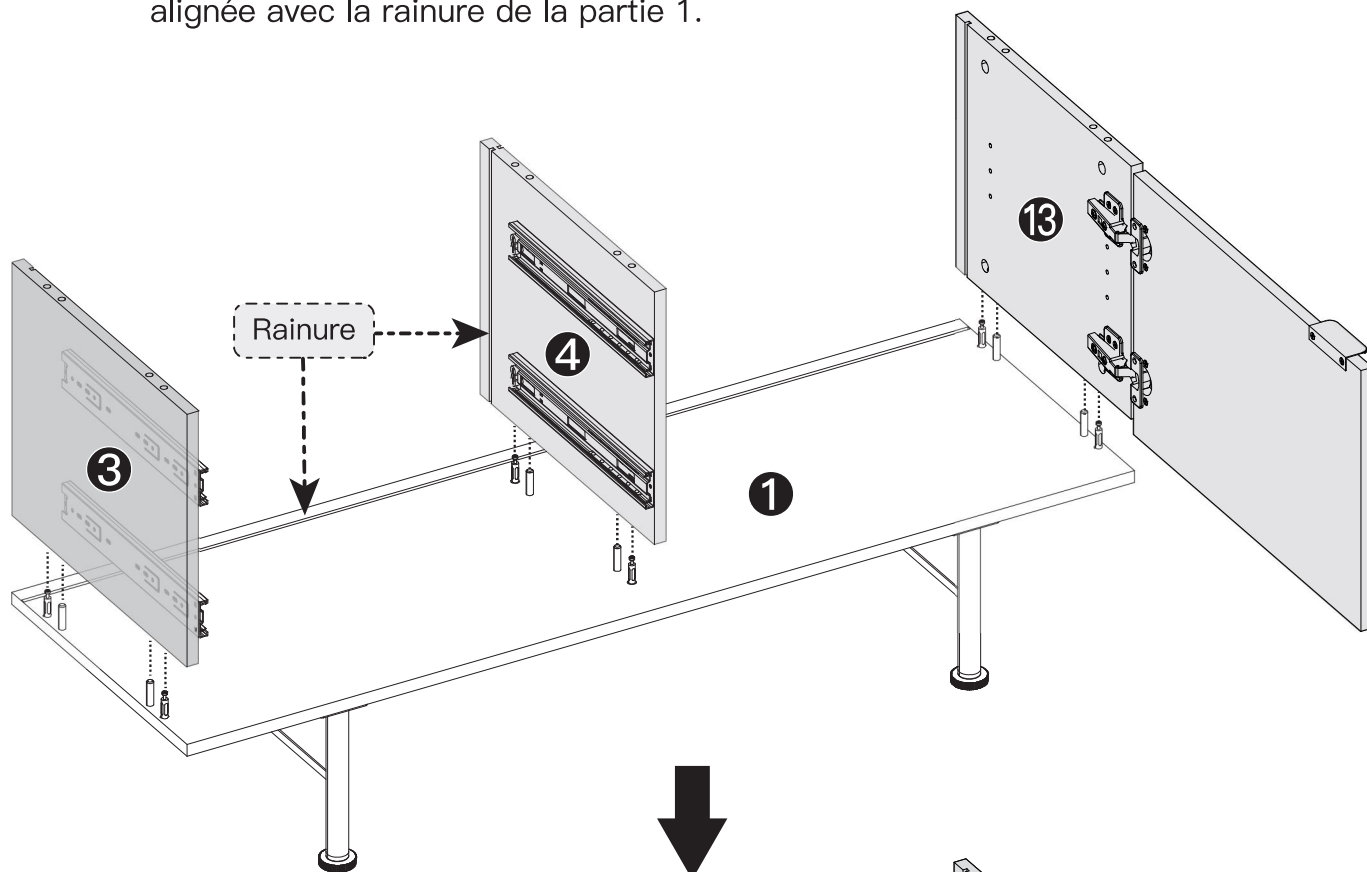


⑫*1 ⑬*1

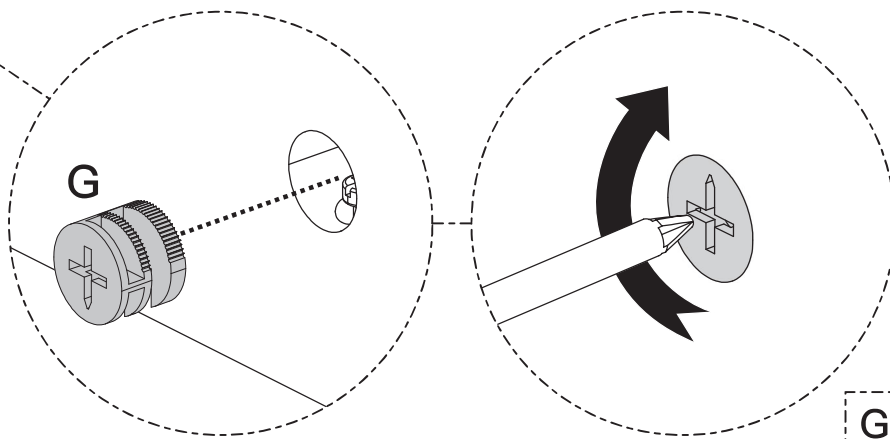
F*14 H*1 I*2

Étape 6

Assemblez la partie 3, la partie 4, la partie 13 sur la partie 1 comme indiqué ci-dessous. Notez que la rainure des partie 3, la partie 4, la partie 13 doit être alignée avec la rainure de la partie 1.

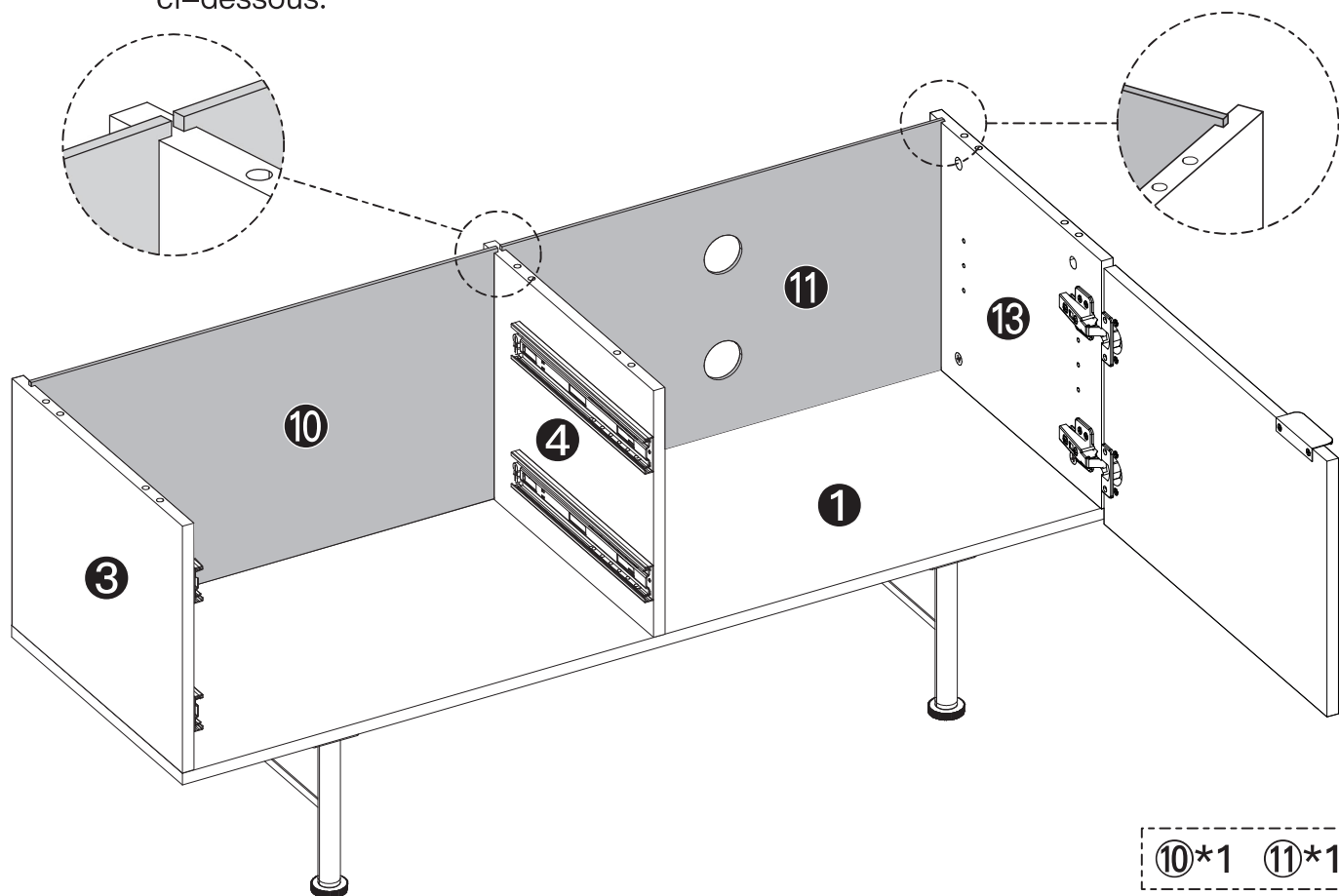


Insérez [G] dans la partie 3, la partie 4, la partie 13 comme indiqué ci-dessous. Serrez avec un tournevis Phillips.



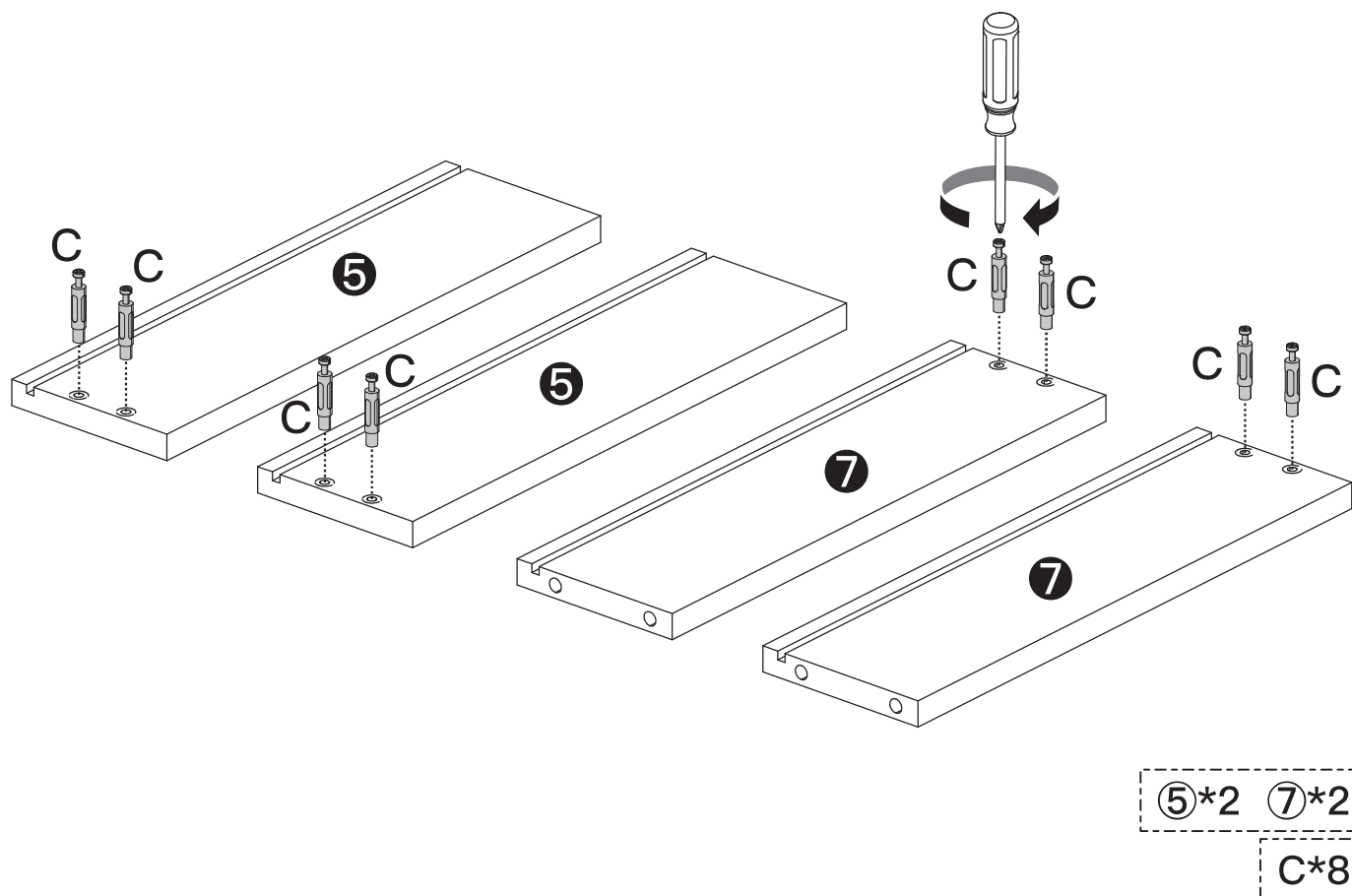
Étape 7

Faites glisser la partie 10 et la partie 11 dans la rainure de la partie 1 tout en les alignant avec la rainure de la partie 3, la partie 4, la partie 13, comme illustré ci-dessous.



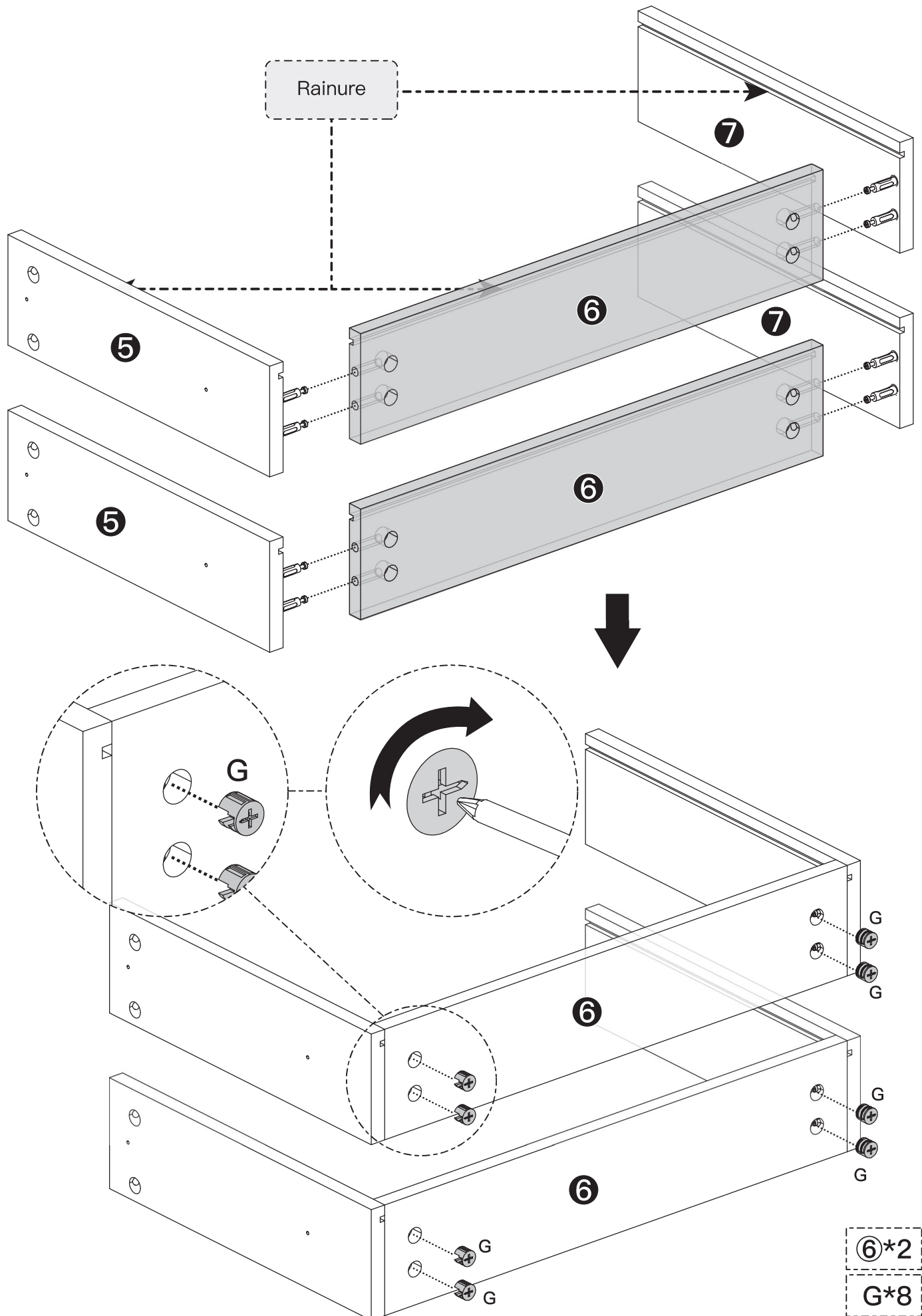
Étape 8

Instalar [C] en Partie 5 et Partie 7 comme montré ci-dessous. Serrez avec le tournevis Phillips.



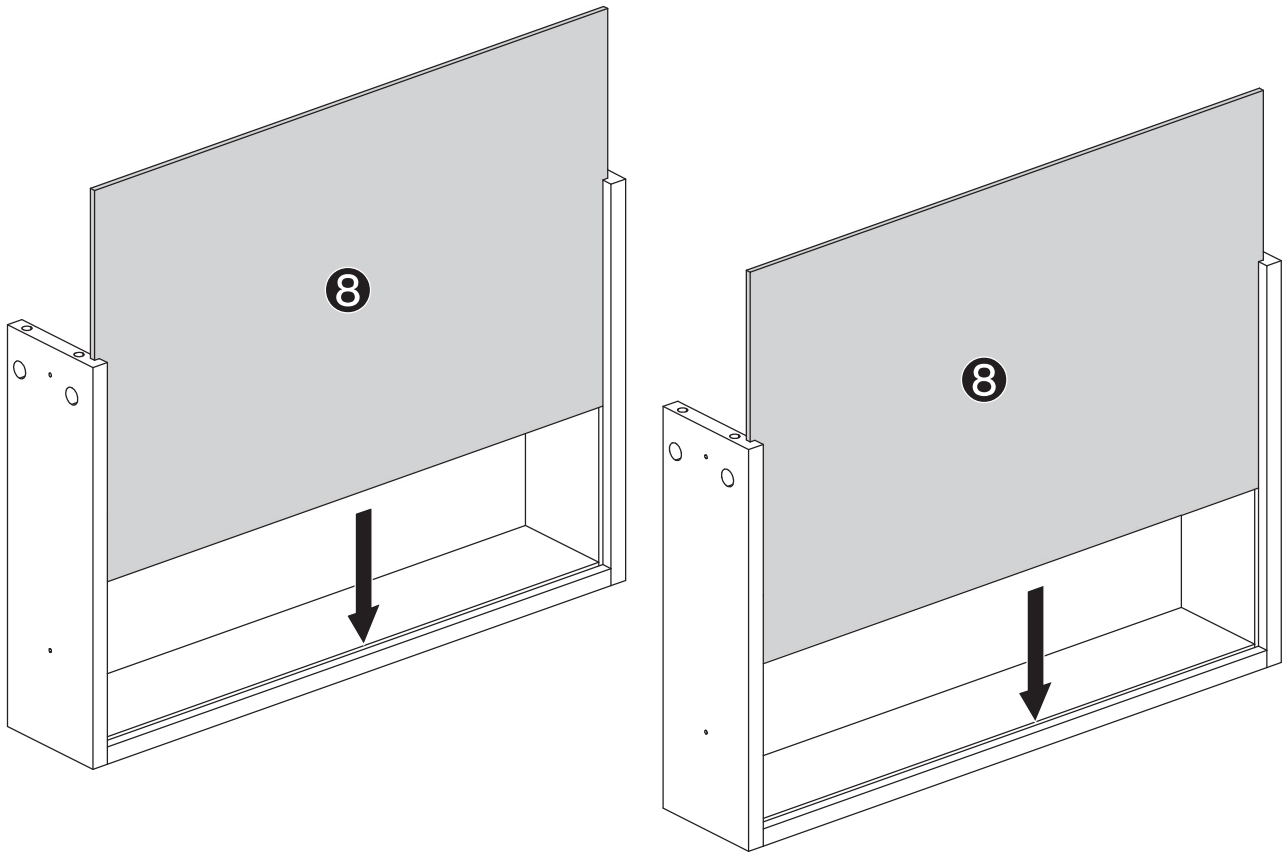
Étape 9

Assemblez la partie 5, la partie 6 et la partie 7 comme indiqué. Insérez [G] dans la partie 6 comme indiqué et serrez avec un tournevis Phillips.



Étape 10

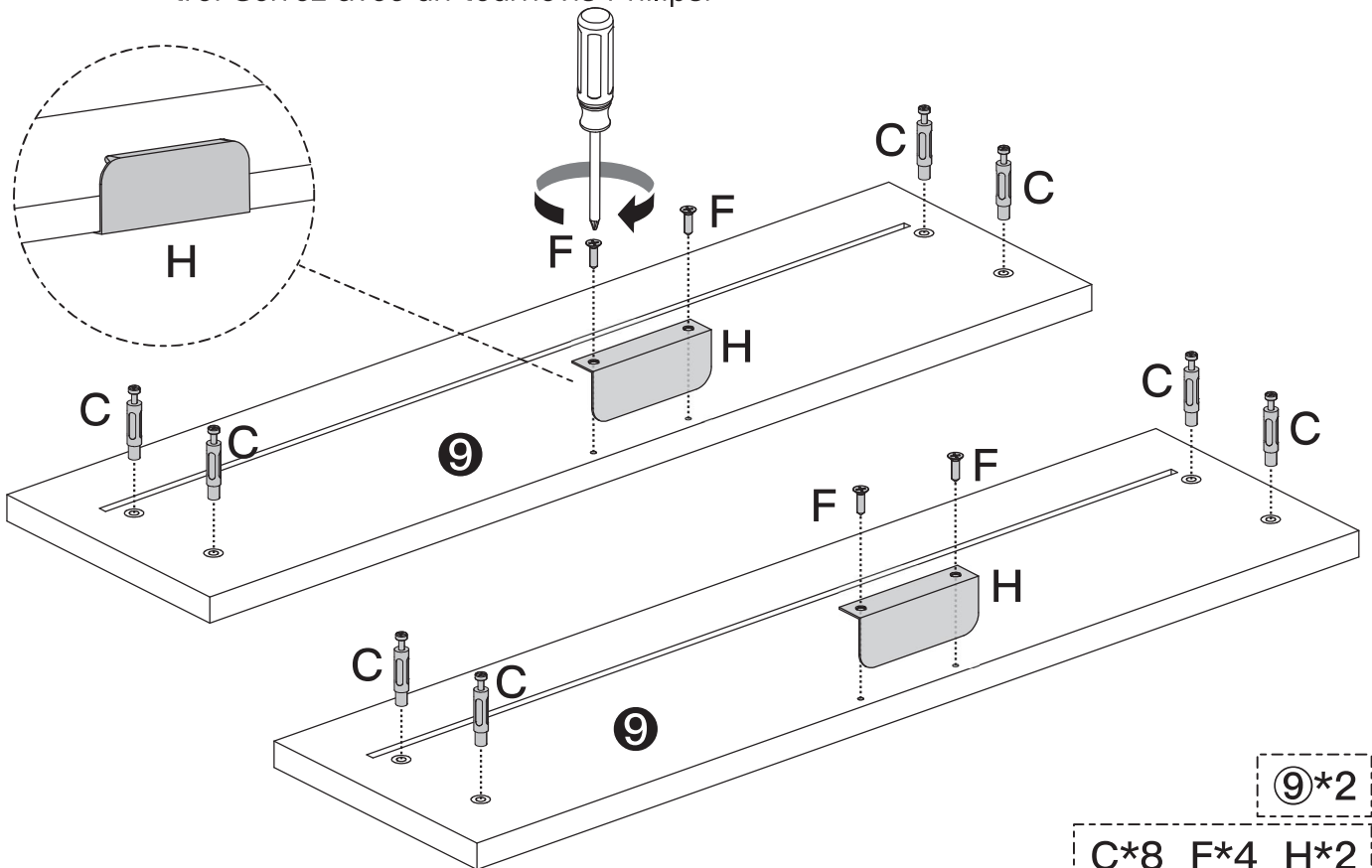
Installez la partie 8 dans celles assemblées à l'étape précédente.



⑧*2

Étape 11

Installez [C] sur la pièce 9 aux endroits indiqués ci-dessous. Serrez avec un tournevis Phillips. Attachez [H] à la pièce 9 et fixez-la avec la vis [F] comme illustré. Serrez avec un tournevis Phillips.

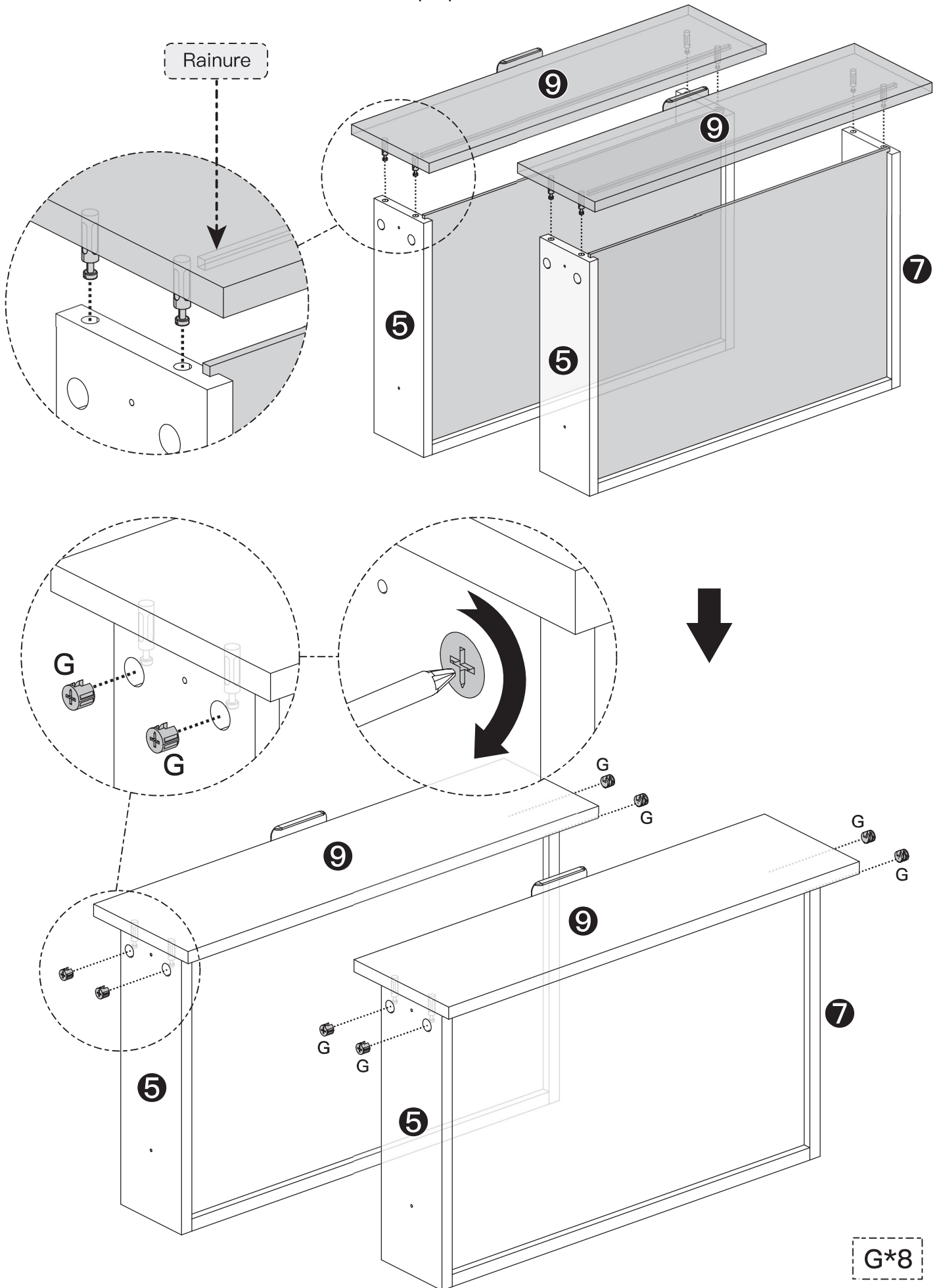


⑨*2

C*8 F*4 H*2

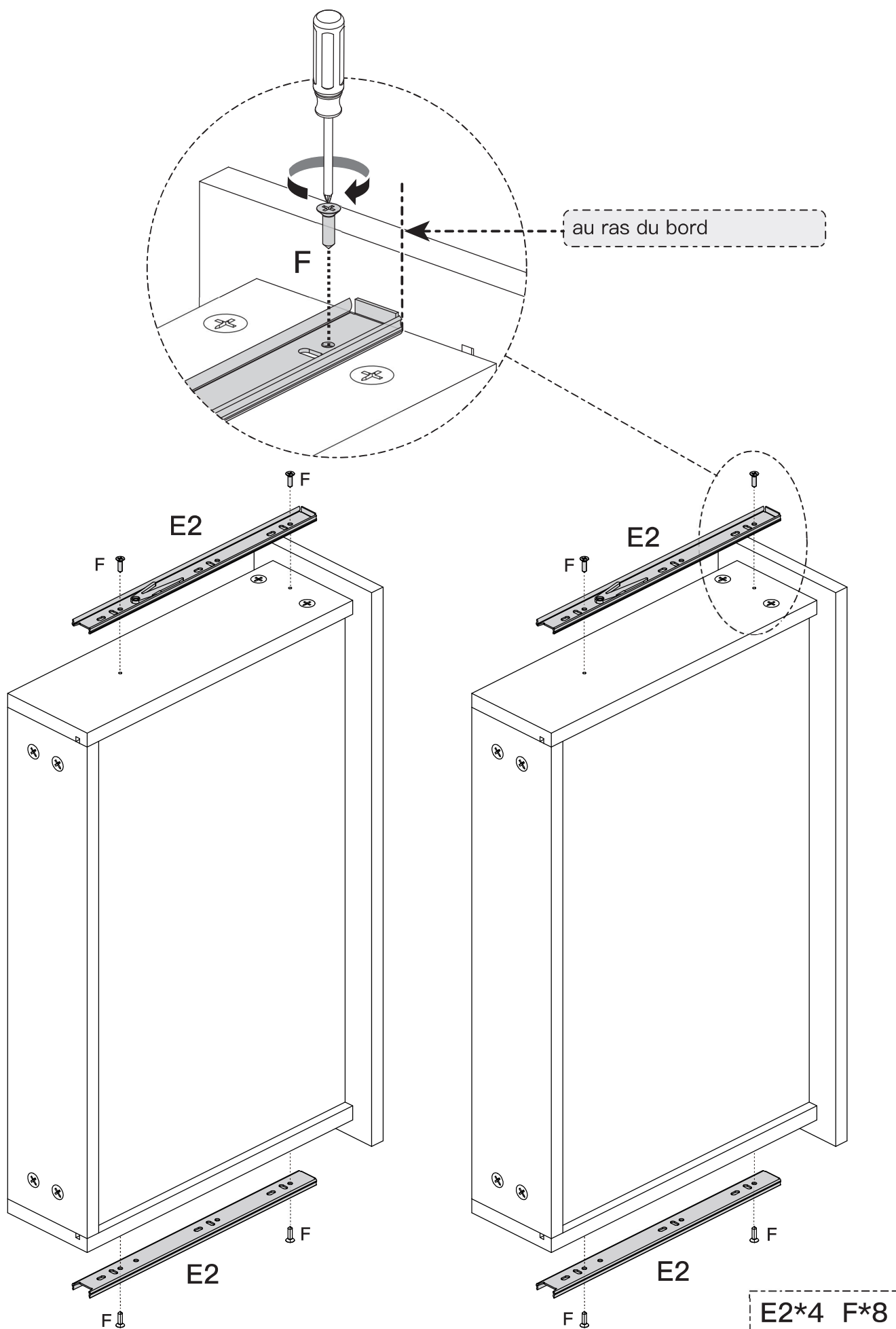
Étape 12

En faisant attention à l'orientation de la rainure, installez la pièce 9 sur le produit terminé à l'étape 10. Insérez [G] dans les trous de la partie 5 et de la partie 7. Serrez avec le tournevis Phillips pour fixer l'ensemble.



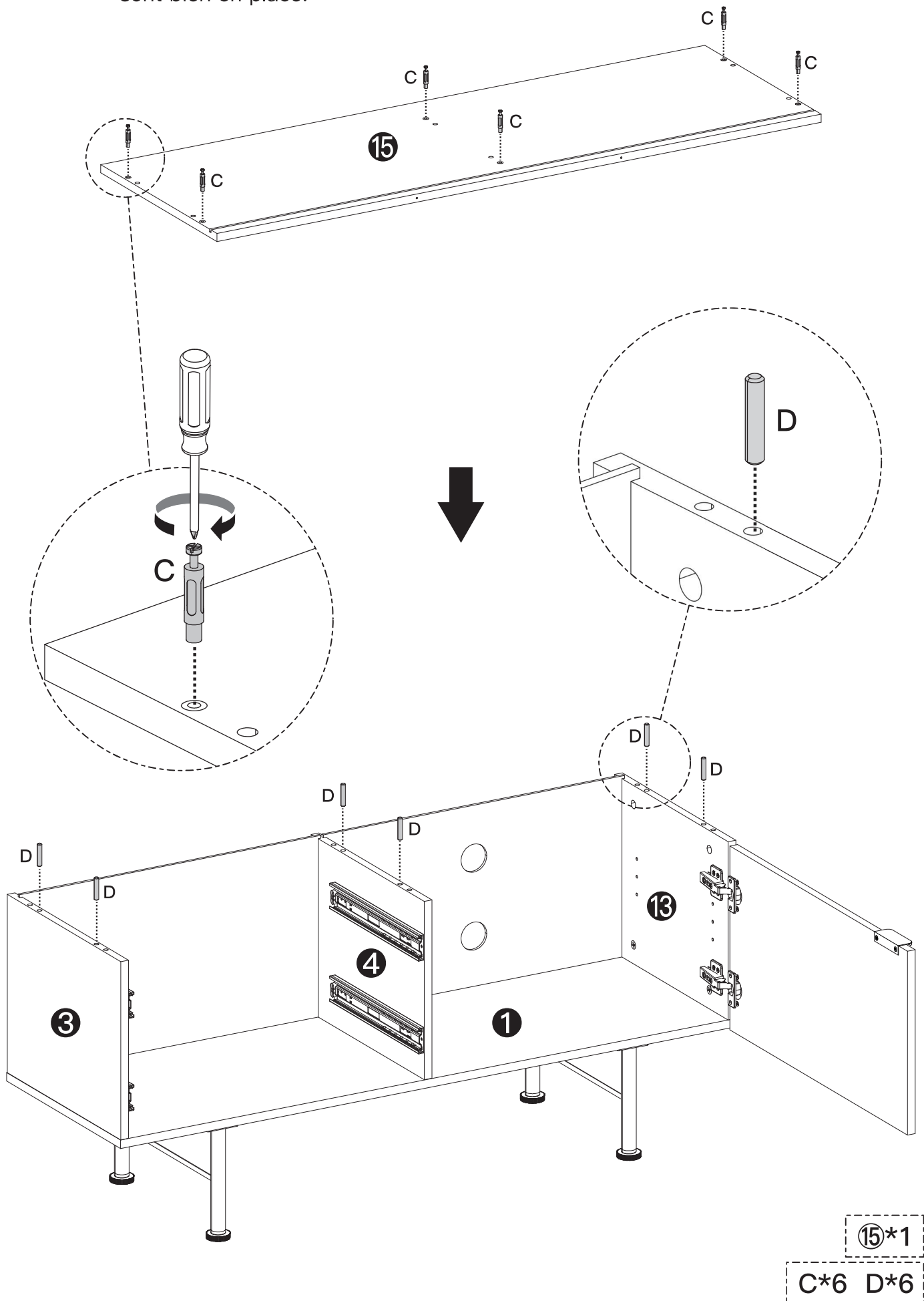
Étape 13

Installez [E2] sur la pièce terminée à l'étape précédente avec la vis [F] et serrez avec un tournevis Phillips.



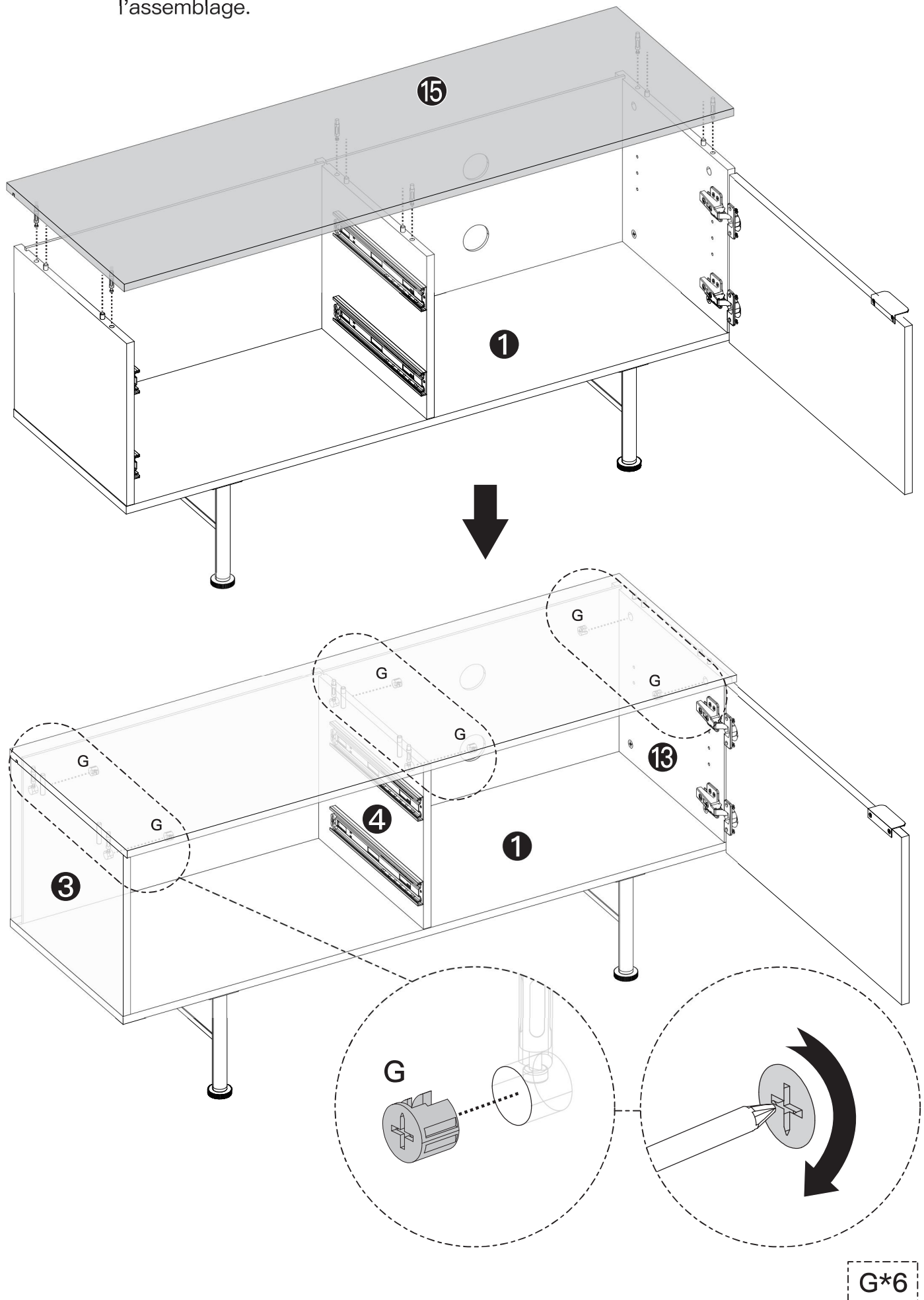
Étape 14

Installez [C] sur la pièce 15 et serrez-la en utilisant un tournevis Phillips. Insérez [D] dans la partie 3, la partie 4, la partie 13 comme montré assurez-vous qu'ils sont bien en place.

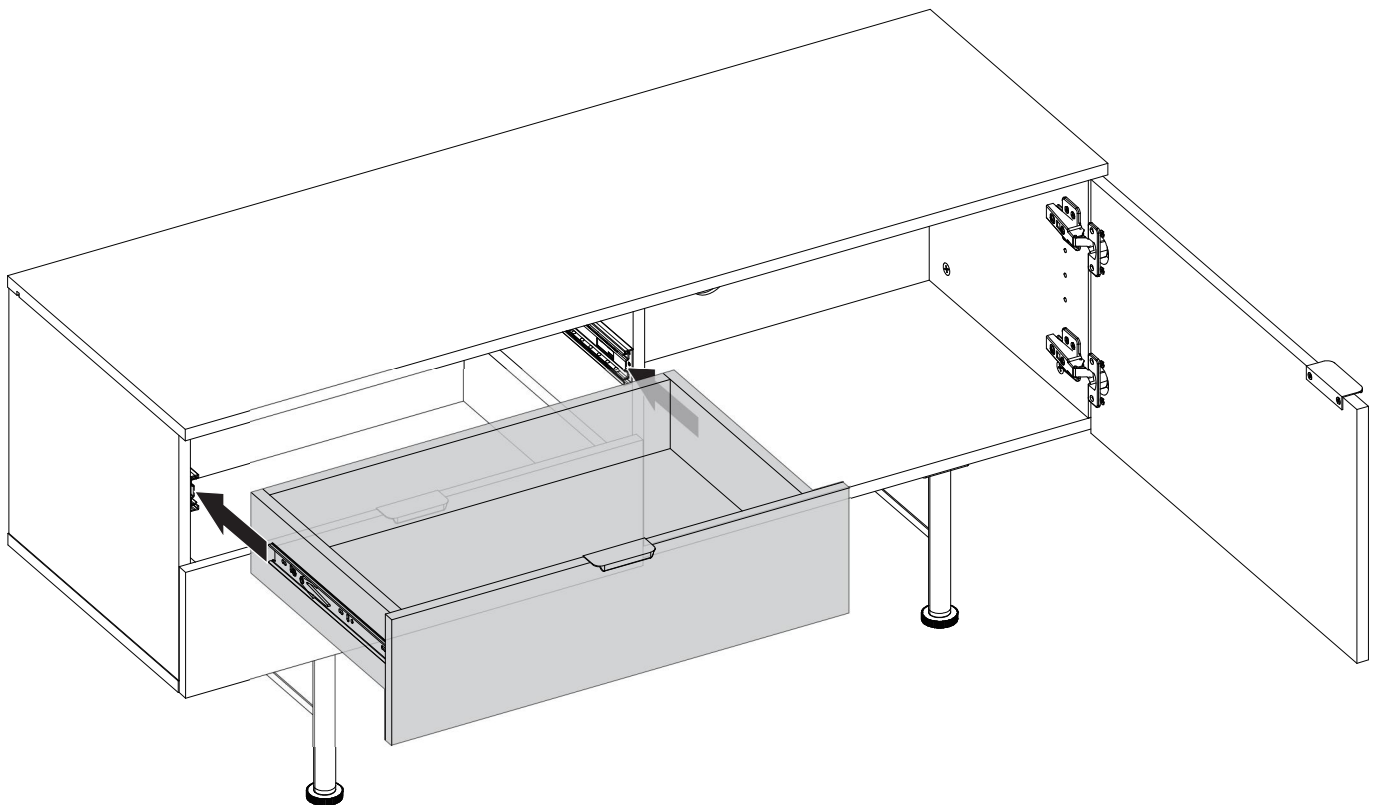
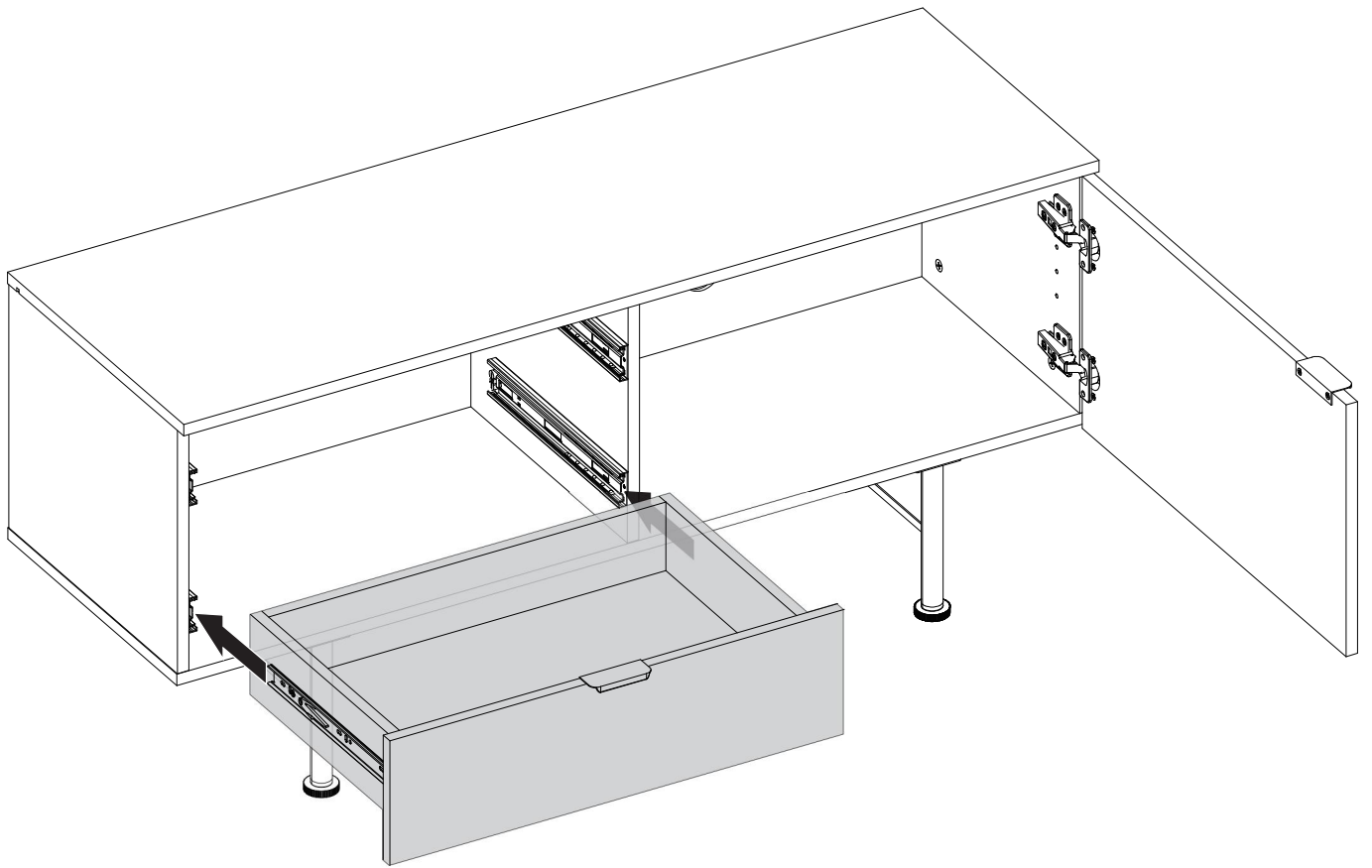


Étape 15

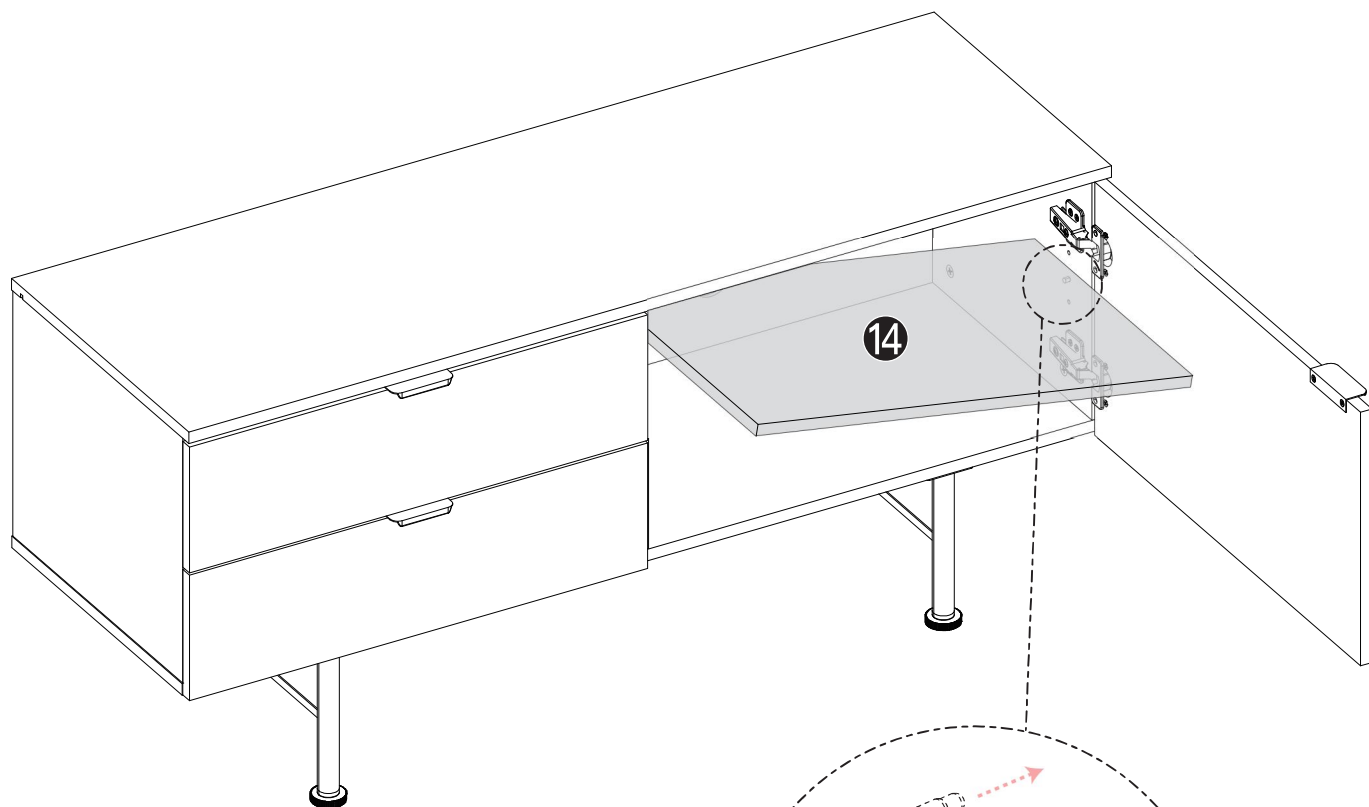
Retournez et installez la pièce 15 sur la pièce 1. Insérez [G] dans la partie 3, la partie 4, la partie 13 et la et serrez avec un tournevis Phillips pour pour le fixer à l'assemblage.



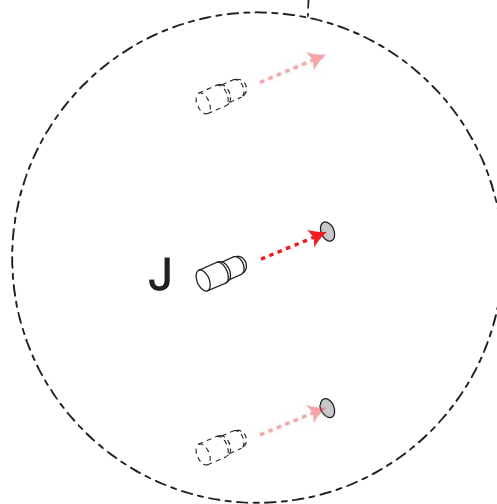
Étape 16 Après avoir aligné les rails, fixez le tiroir dans le meuble de Télévision terminé.



Étape 17 Après avoir installé [J] sur les deux côtés du meuble de Télévision, placez la pièce 14 sur [J].



3 Choix

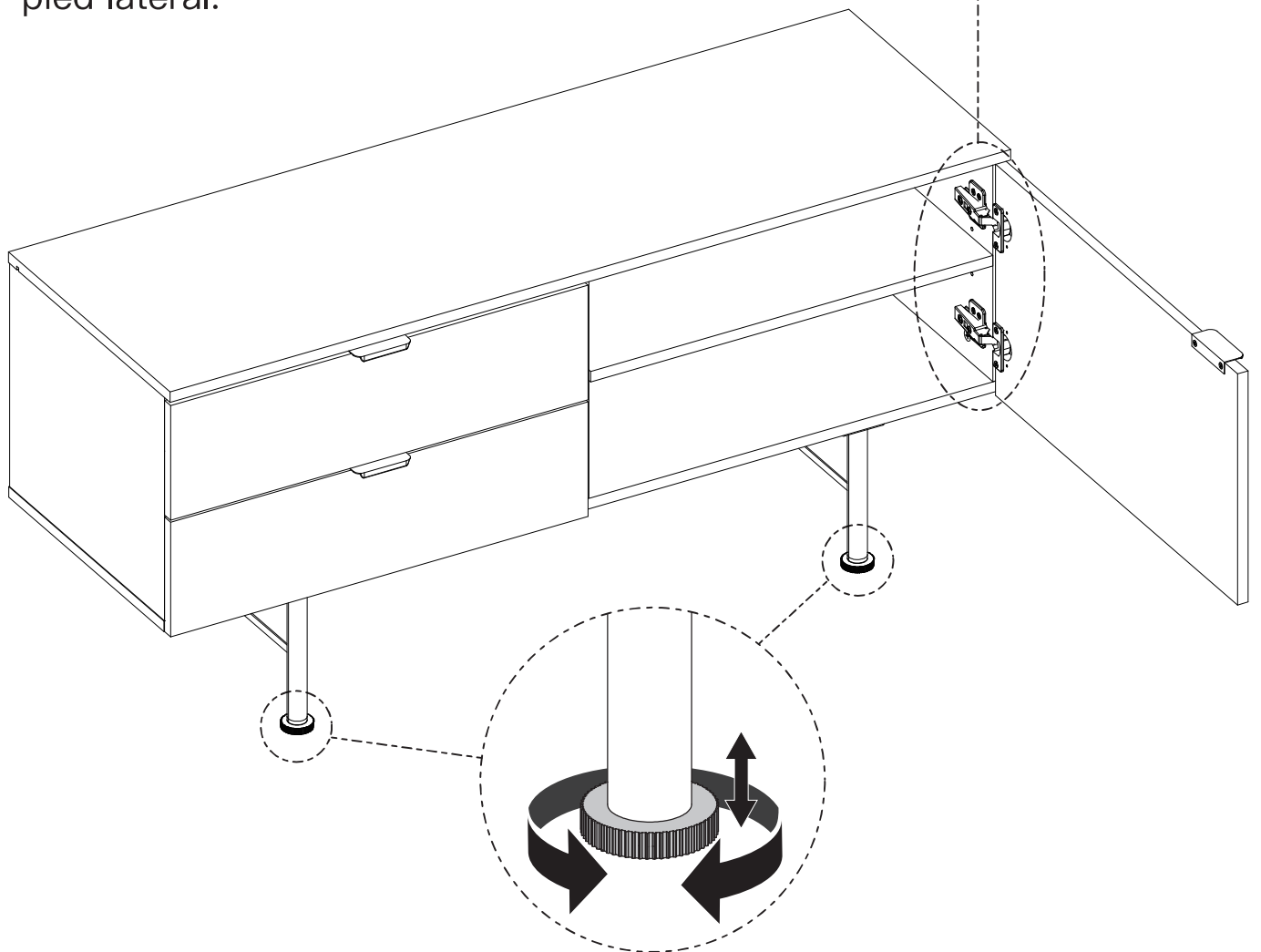
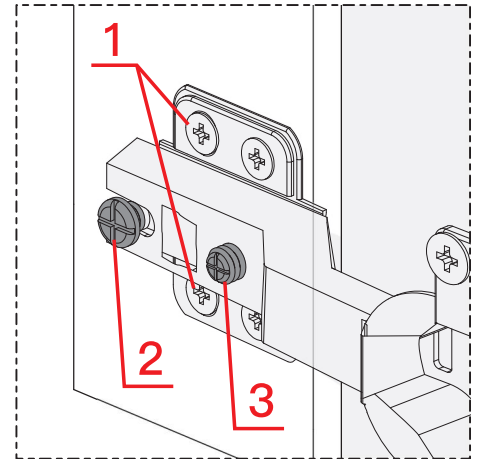


⑭*1
J*4

Étape 18

Ouvrez et fermez les portes afin de vous assurer qu'elles sont bien alignées et se ferment correctement. Si vous vous rendez compte que les portes doivent être légèrement ajustées, tournez la vis appropriée, comme illustré. La charnière réglable à trois voies peut être utilisée afin d'aligner parfaitement les portes :

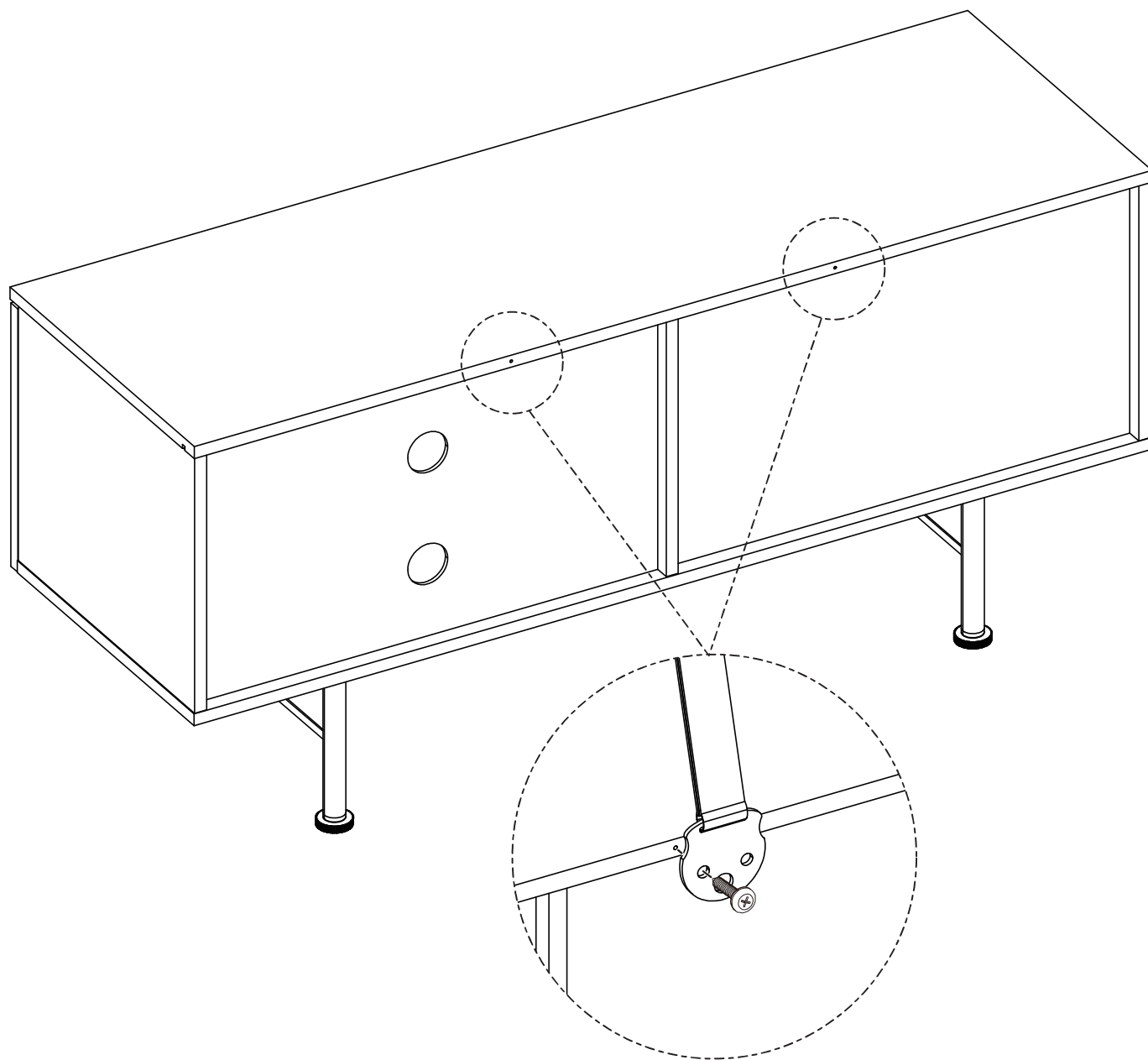
1. Pour ajuster la porte vers le haut ou vers le bas.
 2. Pour ajuster la porte vers l'avant ou l'arrière.
 3. Pour ajuster la porte vers la droite ou la gauche.
- Tournez la Vis de réglage dans le sens des aiguilles d'une montre afin de réduire l'écart entre la porte et le pied latéral.
- Tournez la vis de réglage dans le sens antihoraire afin d'agrandir l'espace entre la porte et le pied latéral.



REMARQUE : Si l'appareil n'est pas à niveau sur un sol plat, vous pouvez régler le niveleur pour le mettre au point.

Étape 19 (Optionnel)

Les trous sont les points de connexion pour les sangles de sécurité des supports TV de table ErgoAV™.



REMARQUE : Utilisez le matériel du support de table pour téléviseur pour le fixer au support de téléviseur.

INFORMACIÓN IMPORTANTE DE SEGURIDAD

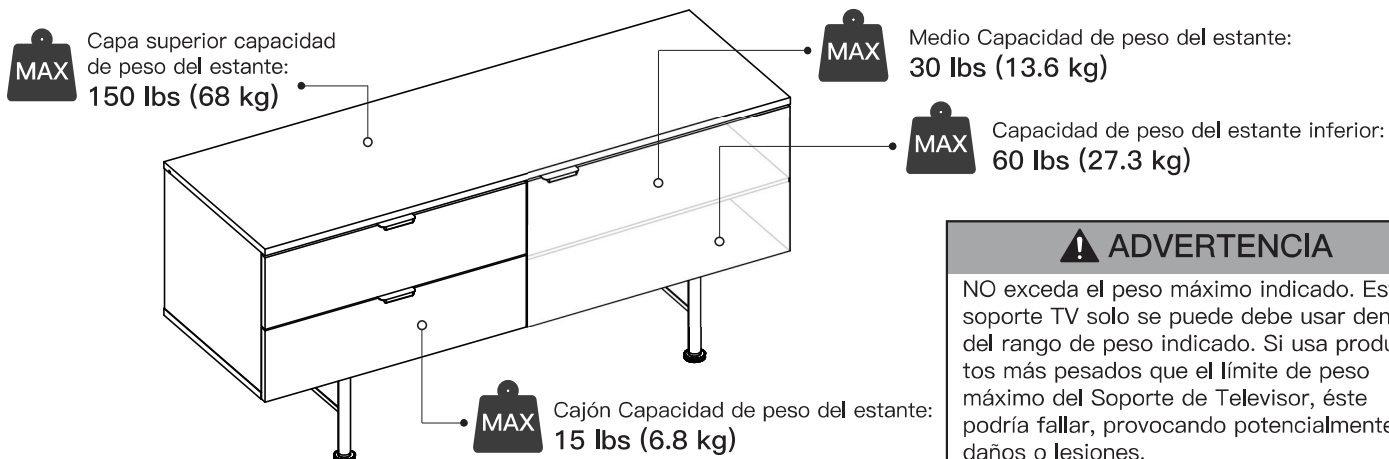
• Por favor, lea cuidadosamente todas las instrucciones antes de realizar la instalación. Si no entiende las instrucciones o tiene alguna duda o consulta, póngase en contacto con nuestra línea de asistencia técnica llamando al (877) 419-7832, o escribiendo al servicio de atención al cliente en support@er-goav.com.

⚠ PRECAUCIÓN: ¡Evite posibles lesiones y daños materiales!

• No utilice este producto con ningún fin que no sea el especificado explícitamente en este manual. No supere la capacidad de peso. No nos hacemos responsables de posibles daños o lesiones causados por un montaje incorrecto, errores de ensamblaje o uso inadecuado.

• La información contenida en este manual no abarca todas las condiciones o variables posibles en relación con la instalación de este producto. La información proporcionada en este documento está sujeta a cambios sin previo aviso.

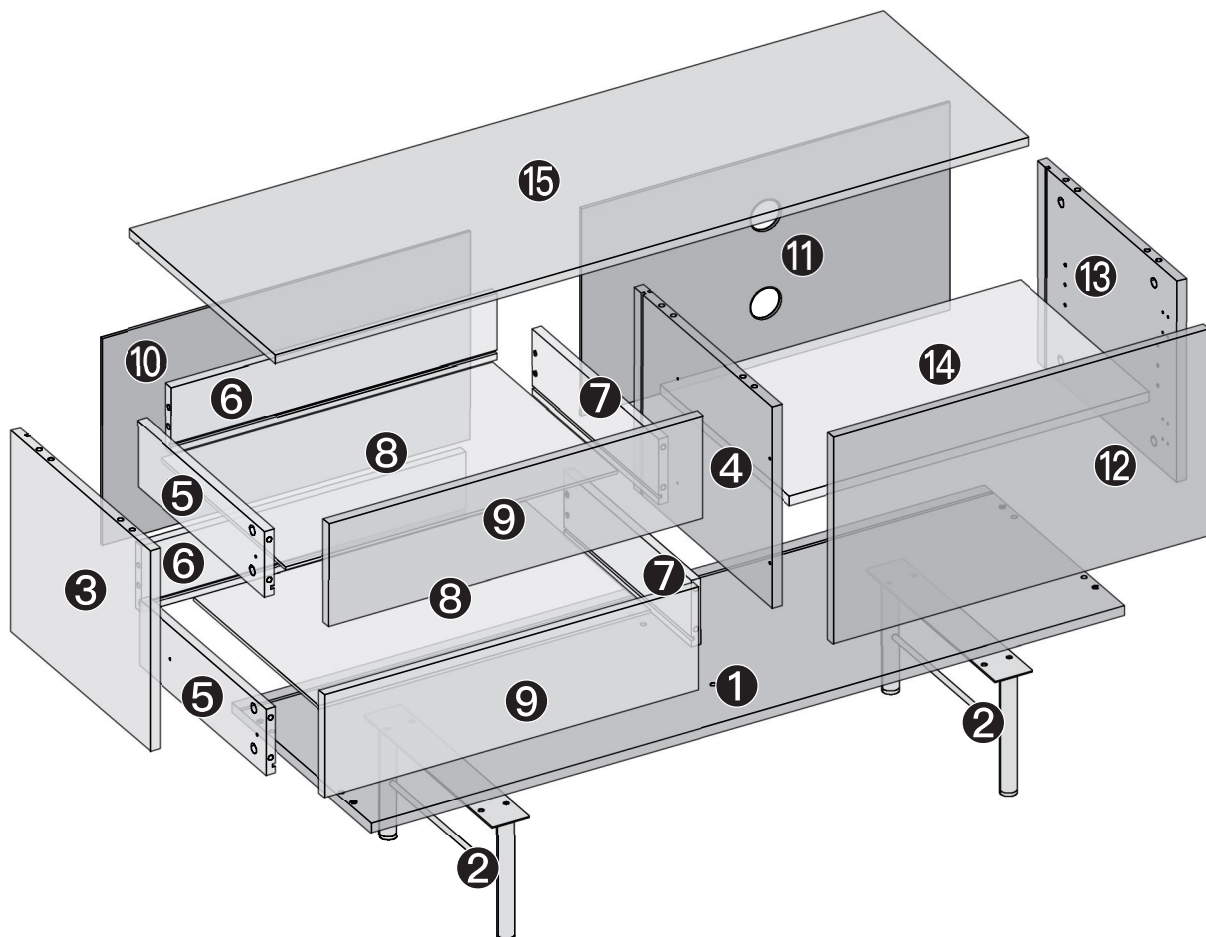
Límites de peso

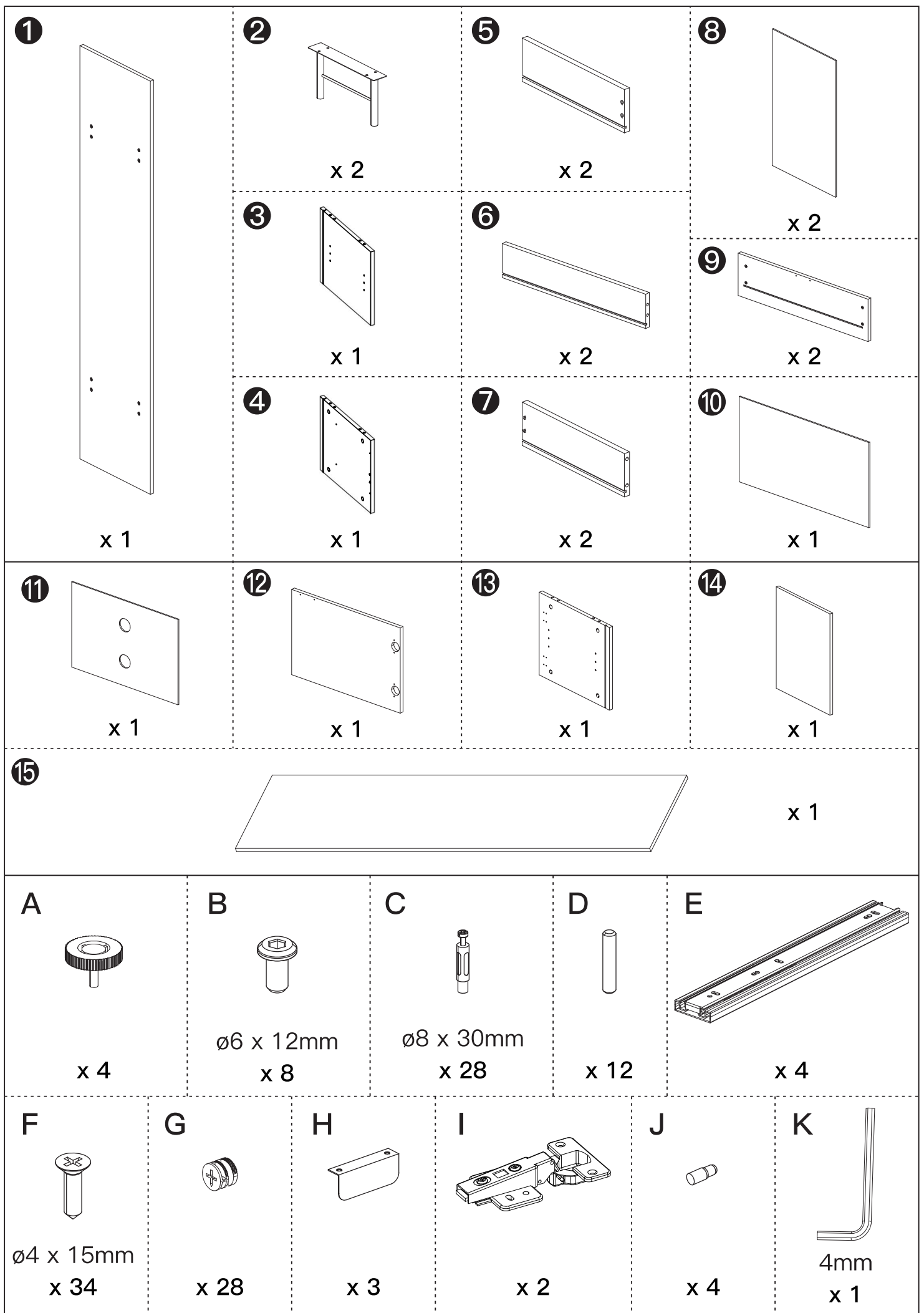


⚠ ADVERTENCIA

NO exceda el peso máximo indicado. Este soporte TV solo se puede usar dentro del rango de peso indicado. Si usa productos más pesados que el límite de peso máximo del Soporte de Televisor, éste podría fallar, provocando potencialmente daños o lesiones.

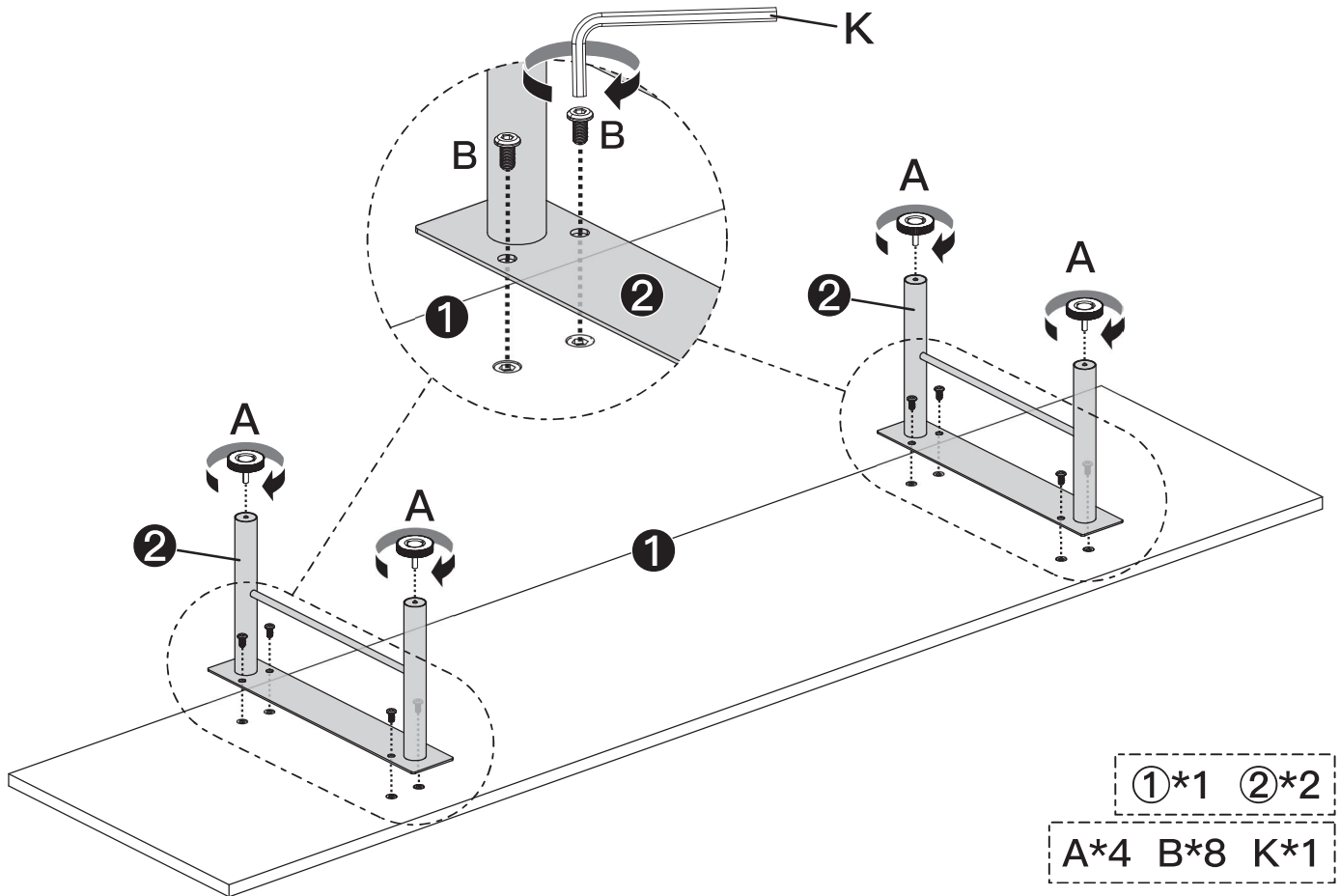
Piezas y herramientas provistas





Paso 1

Primero instale [A] en la pieza 2, luego coloque la pieza 2 en la pieza 1, y utilice la llave Allen [K] para fijarla en su lugar.

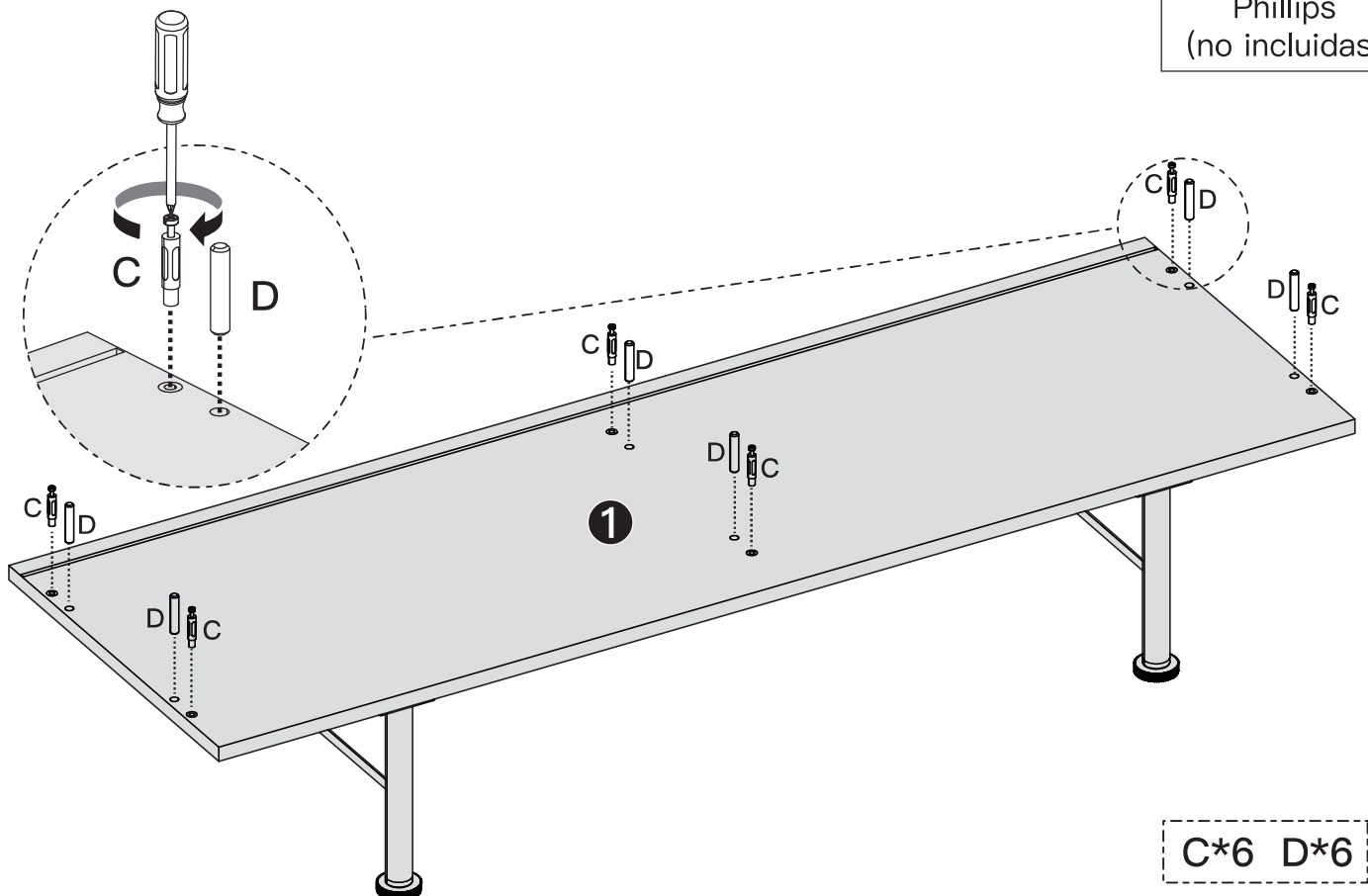


Paso 2

Instale [C], [D] en la parte 1 como se muestra a continuación. Utilice un destornillador Phillips para ajustar la parte [C].



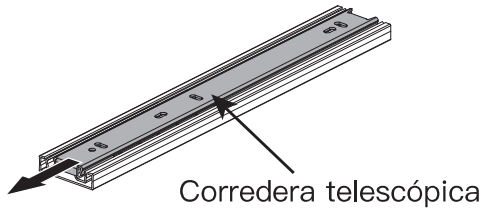
Destornillador
Phillips
(no incluidas)



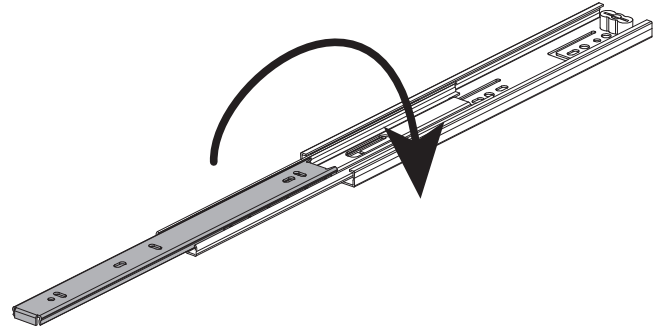
Paso 3

Prepare la corredera telescópica. Repita los pasos hasta que las 4 correderas estén preparadas.

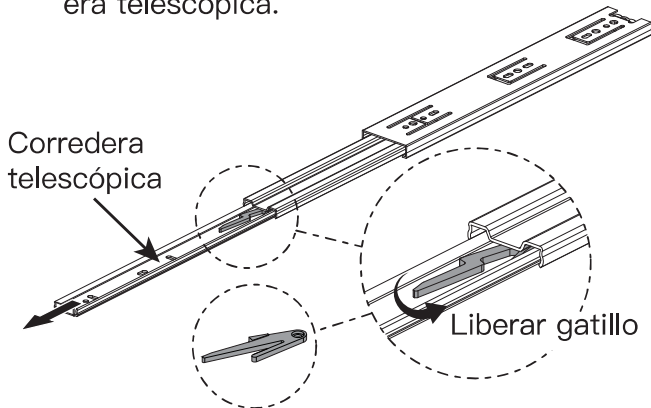
3-1 Extienda la corredera telescópica.



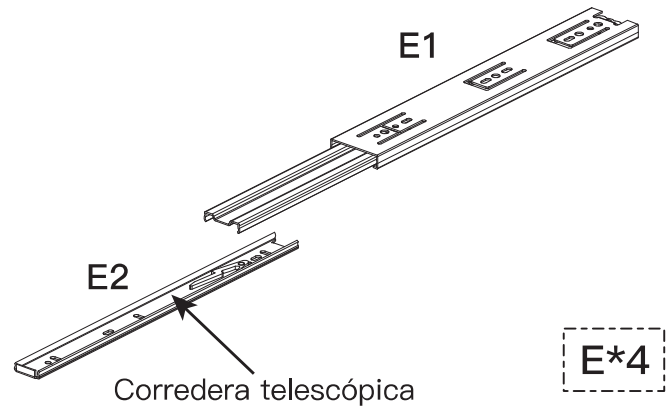
3-2 Dé la vuelta a la corredera telescópica.



3-3 Mueva el gatillo de liberación como se muestra a continuación mientras tira de la corredera telescópica.

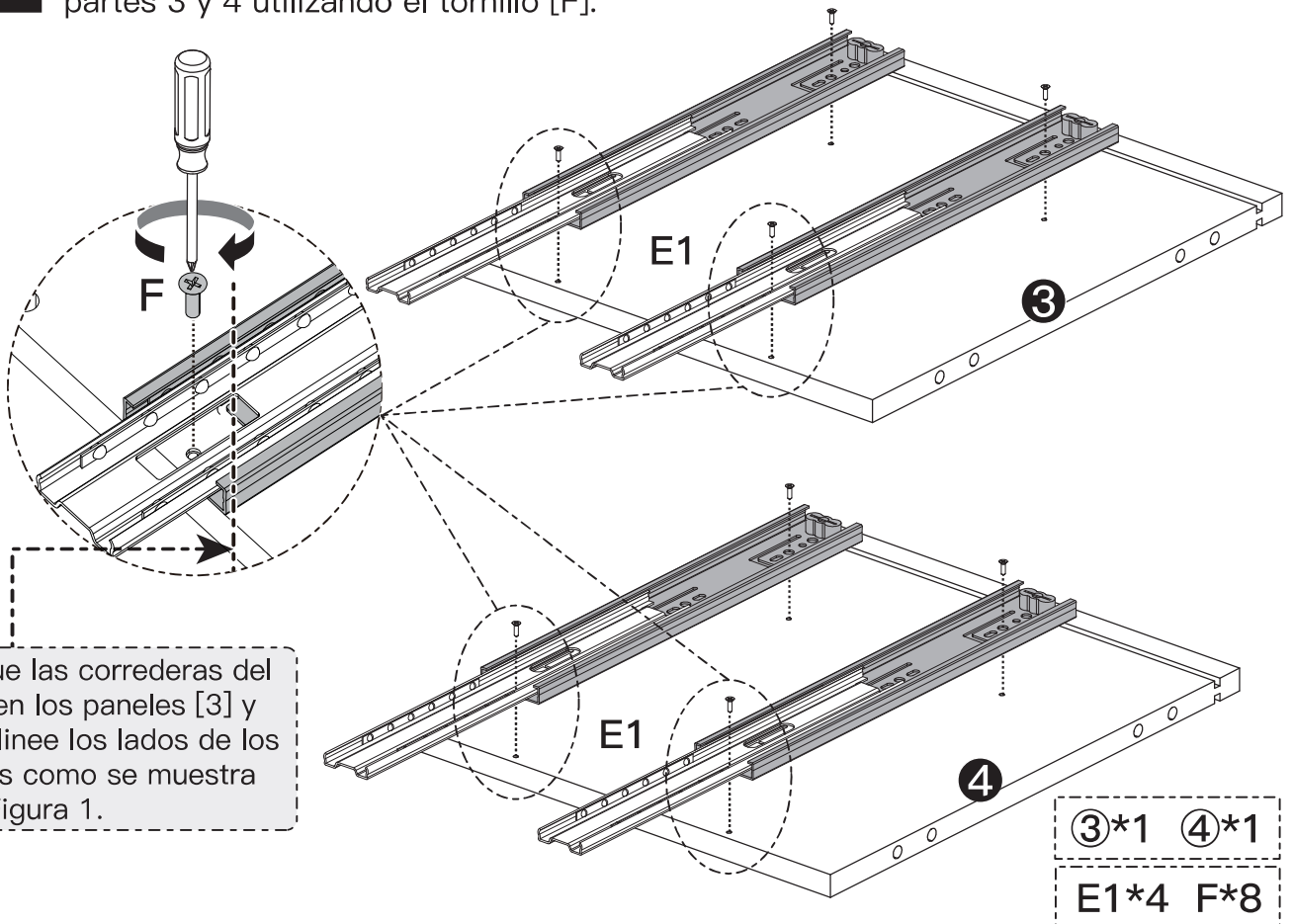


3-4 Separe la corredera telescópica de su ensamblado.



Paso 4

Instale [E1] en el lateral donde se encuentran los agujeros para los tornillos de las partes 3 y 4 utilizando el tornillo [F].

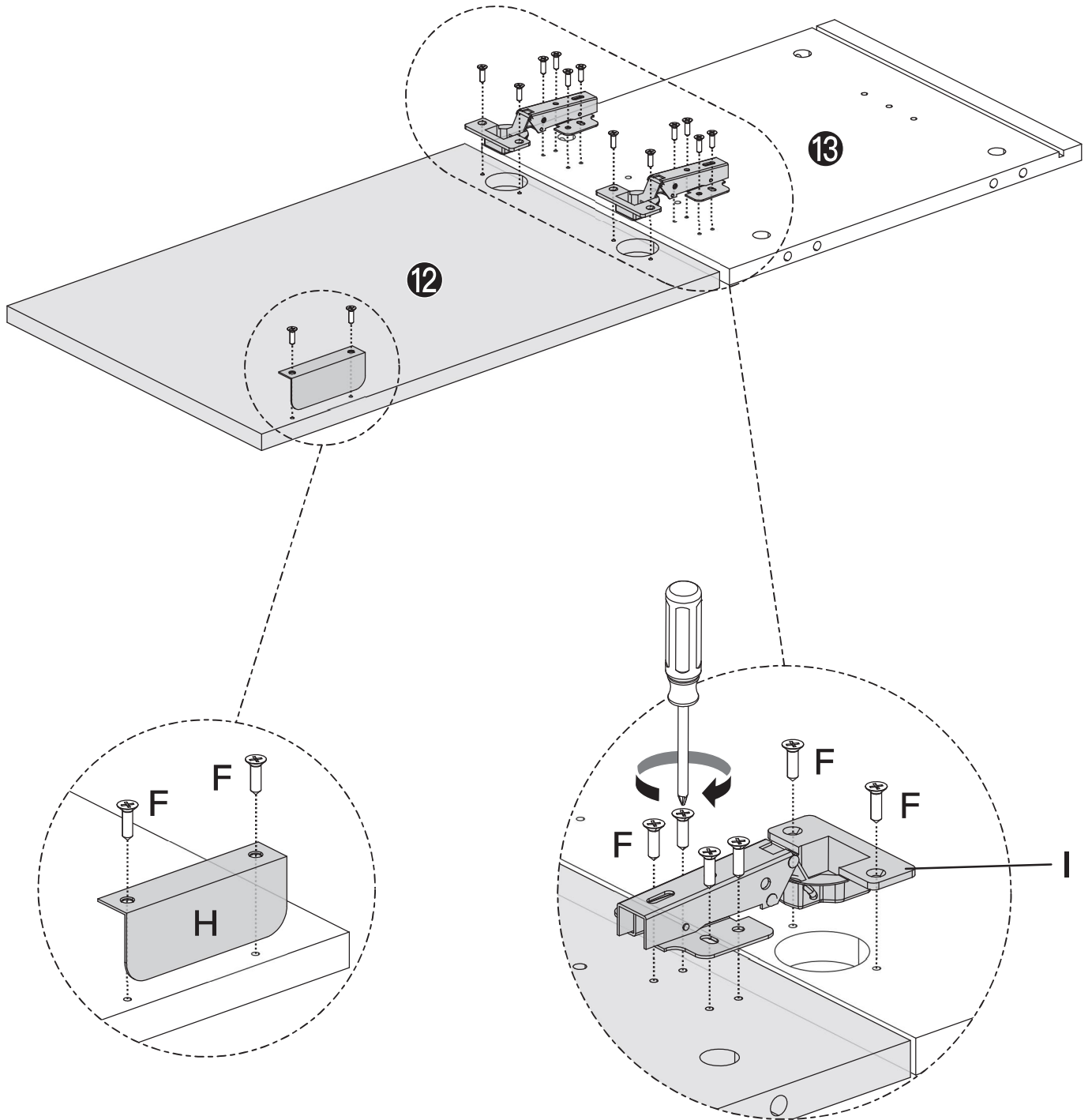


Coloque las correderas del cajón en los paneles [3] y [4] y alinee los lados de los paneles como se muestra en la Figura 1.

③*1 ④*1
E1*4 F*8

Paso 5

Instale [I] en las partes 12 y 13 utilizando el tornillo [F] como se muestra a continuación. Instale [H] en la parte 12 utilizando el tornillo [F] como se indica. Ajuste con el destornillador Phillips.

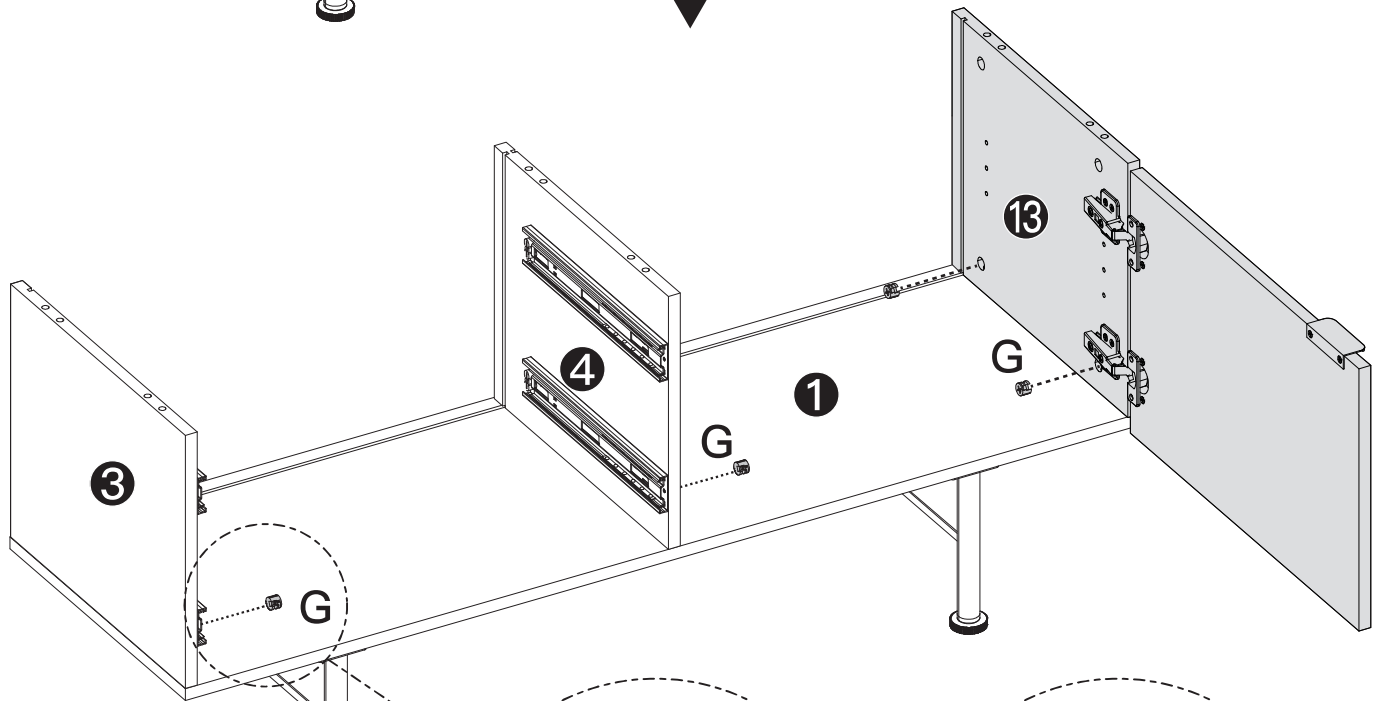
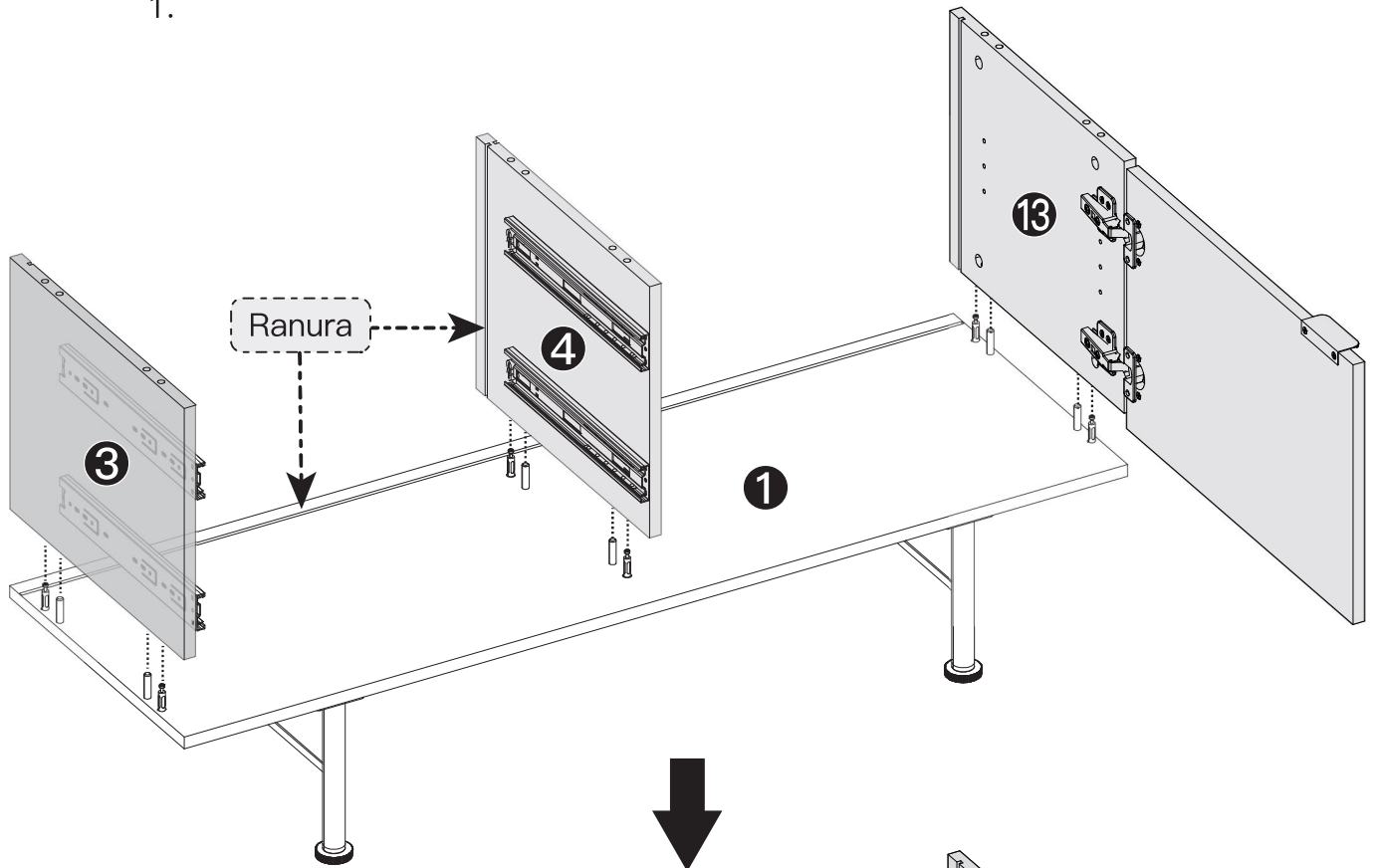


⑫*1 ⑬*1

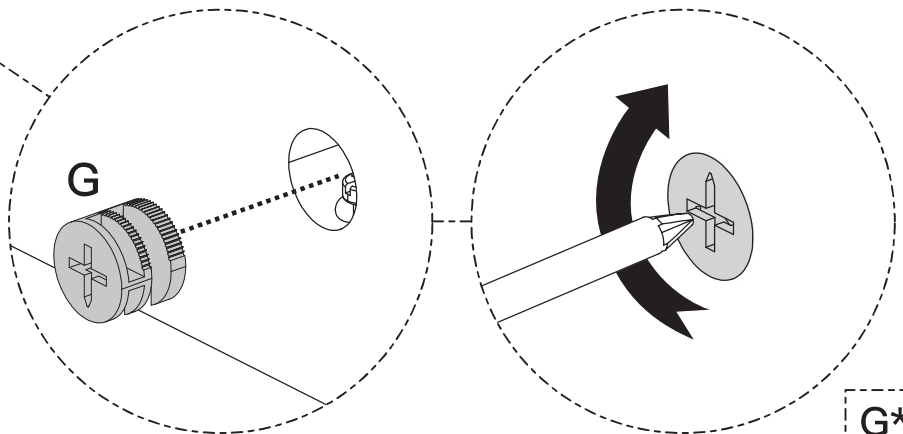
F*14 H*1 I*2

Paso 6

Instale las partes 3, 4, 13 en la parte 1 como se muestra a continuación. Tenga en cuenta que la ranura de las partes 3, 4, 13 debe alinearse con la ranura de la parte 1.



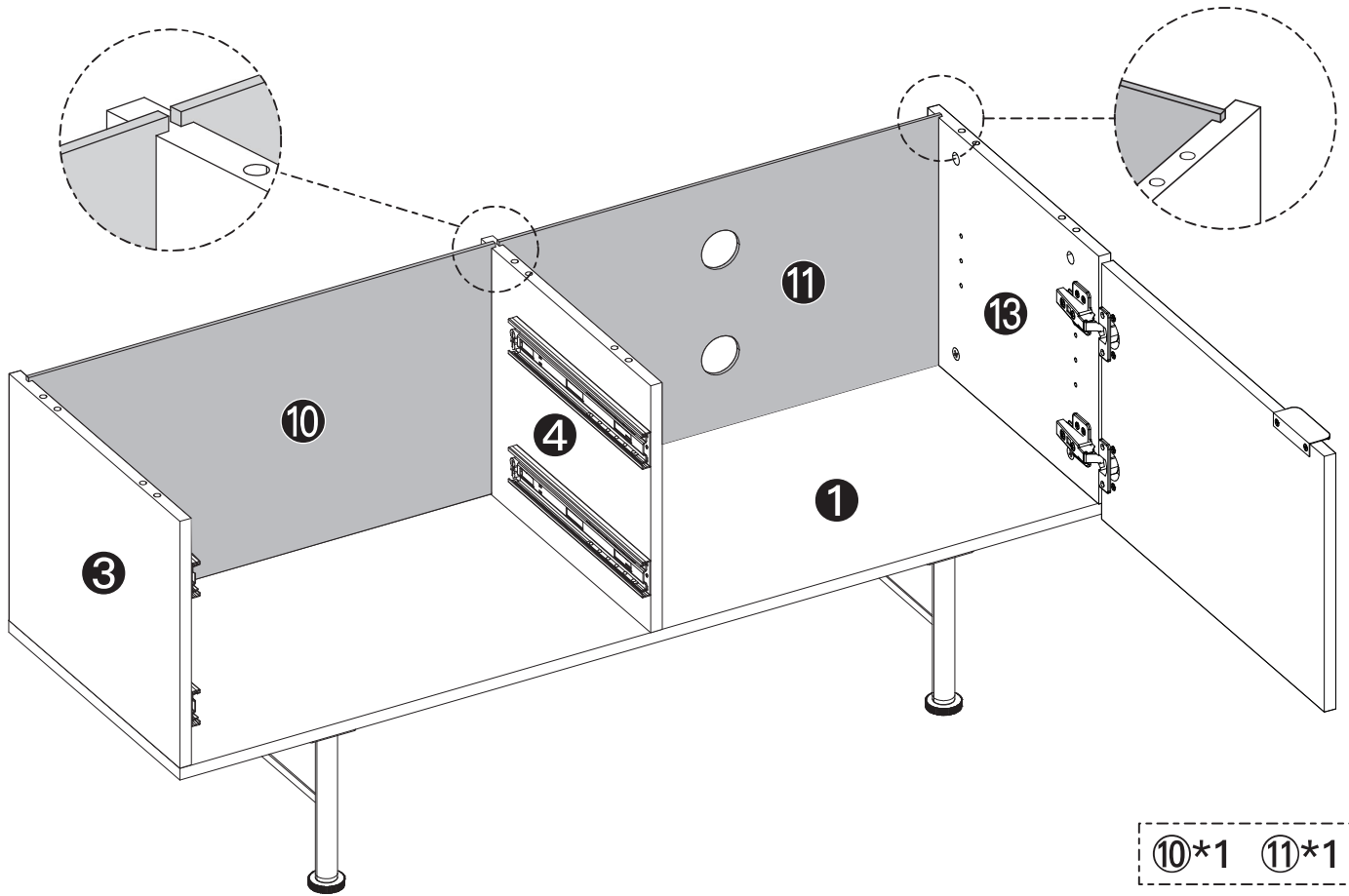
Inserte [G] en las partes 3, 4, 13 como se muestra a continuación. Apriete con el destornillador Phillips.



G*6

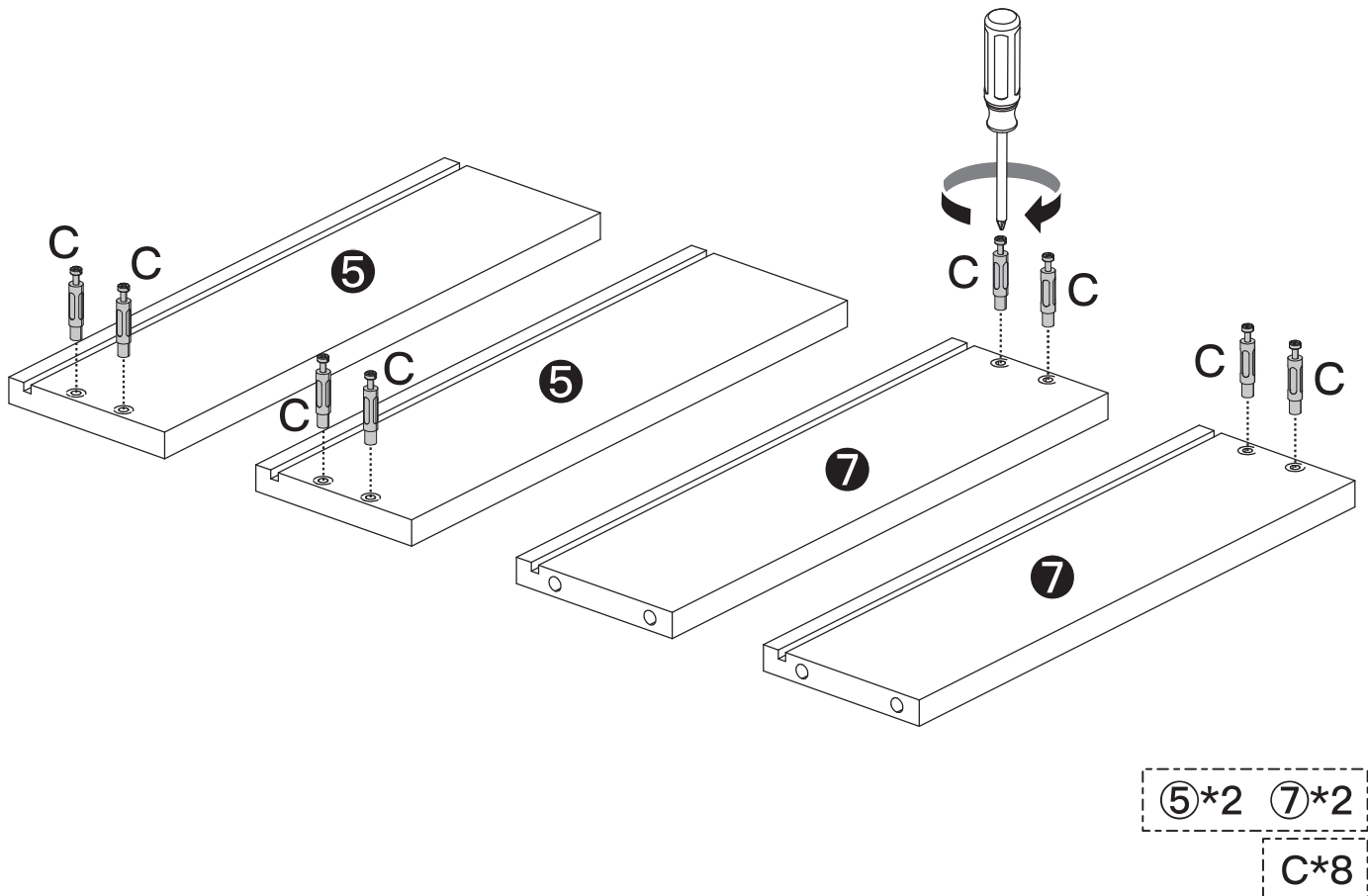
Paso 7

Deslice las partes 10 y 11 en la ranura de la parte 1 alineándola a su vez con la ranura de las partes 3, 4, 13 como se muestra a continuación.



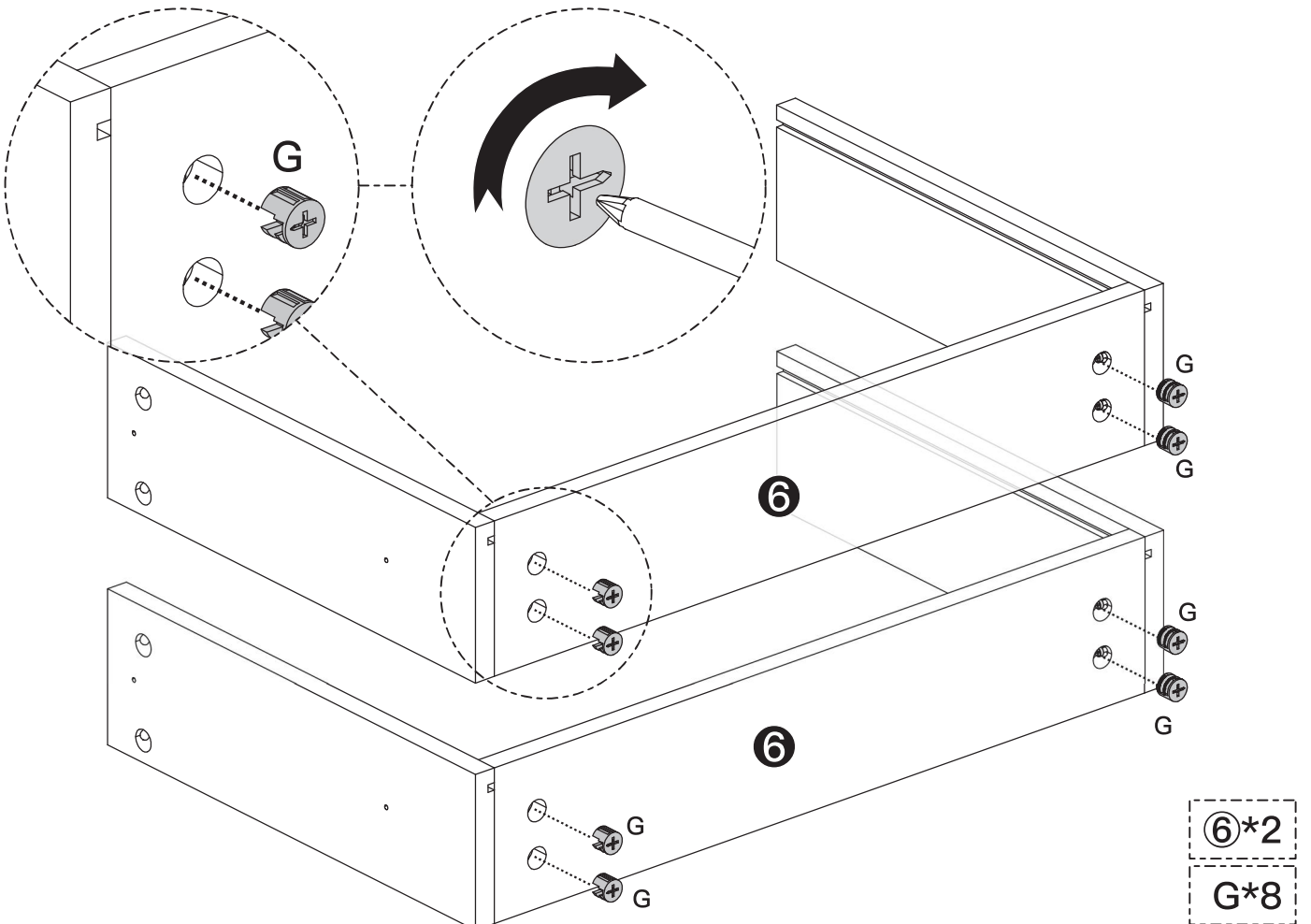
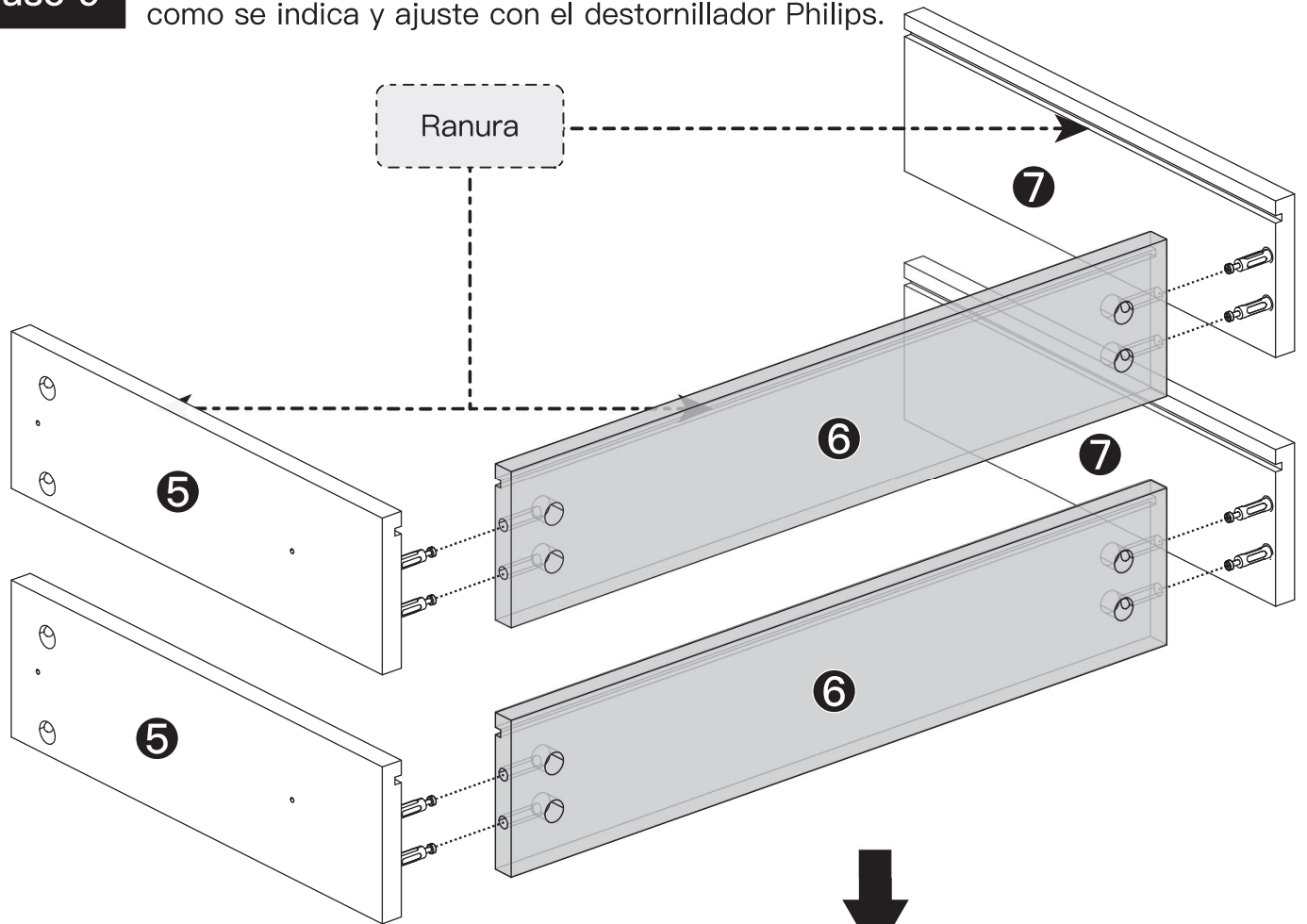
Paso 8

Instalar [C] en Parte 5 y parte 7 como se muestra a continuación. Ajuste con el destornillador Phillips.



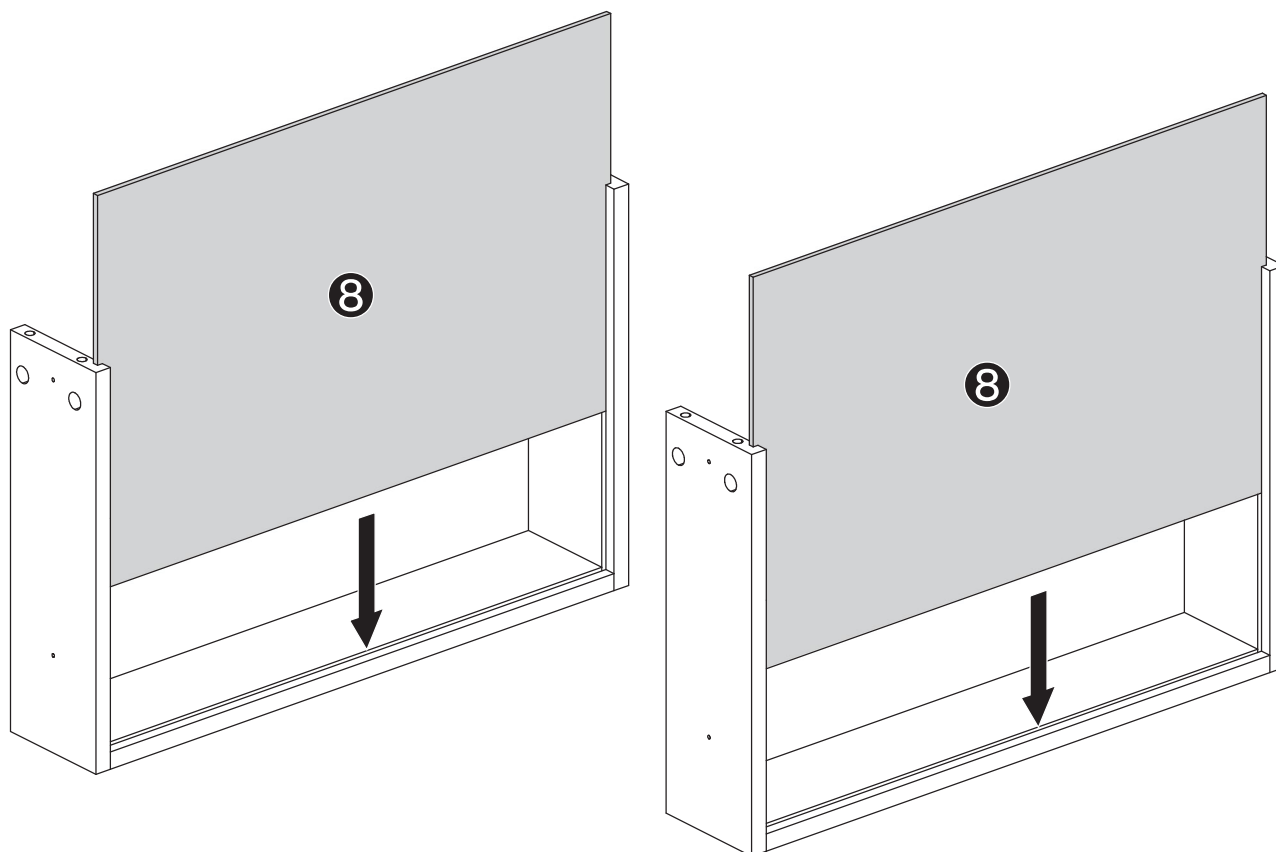
Paso 9

Arme las partes 5, 6 y 7 de acuerdo con las indicaciones. Inserte [G] en la parte 6 como se indica y ajuste con el destornillador Philips.



Paso 10

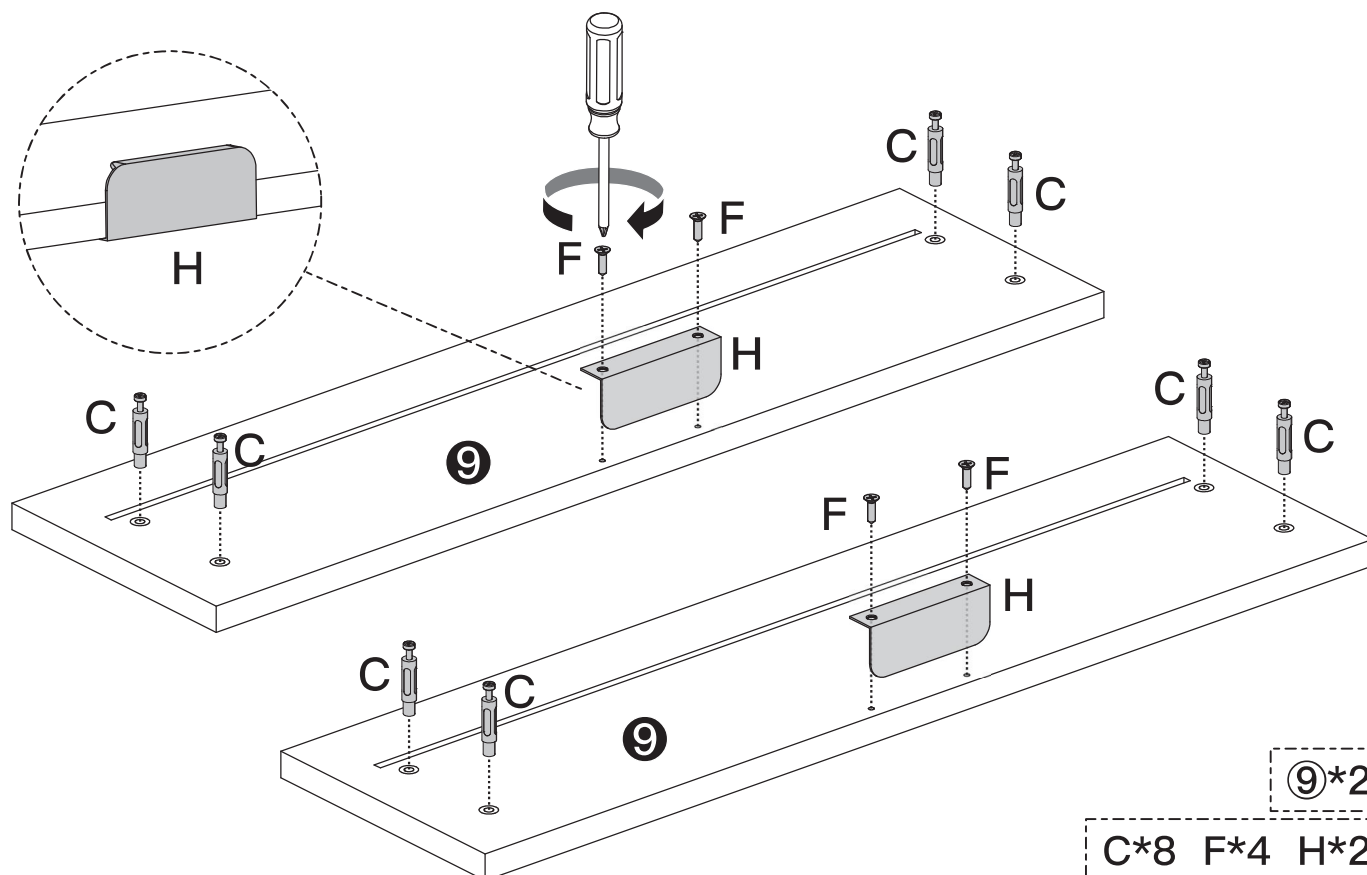
Instale la pieza 8 en las partes ensambladas en el paso anterior.



⑧*2

Paso 11

Instale [C] en la parte 9 en los lugares indicados. Apriete con un destornillador Phillips. Fije [H] a la parte 9 y asegúrela con el tornillo [F] como se indica. Apriete con el destornillador Philips.

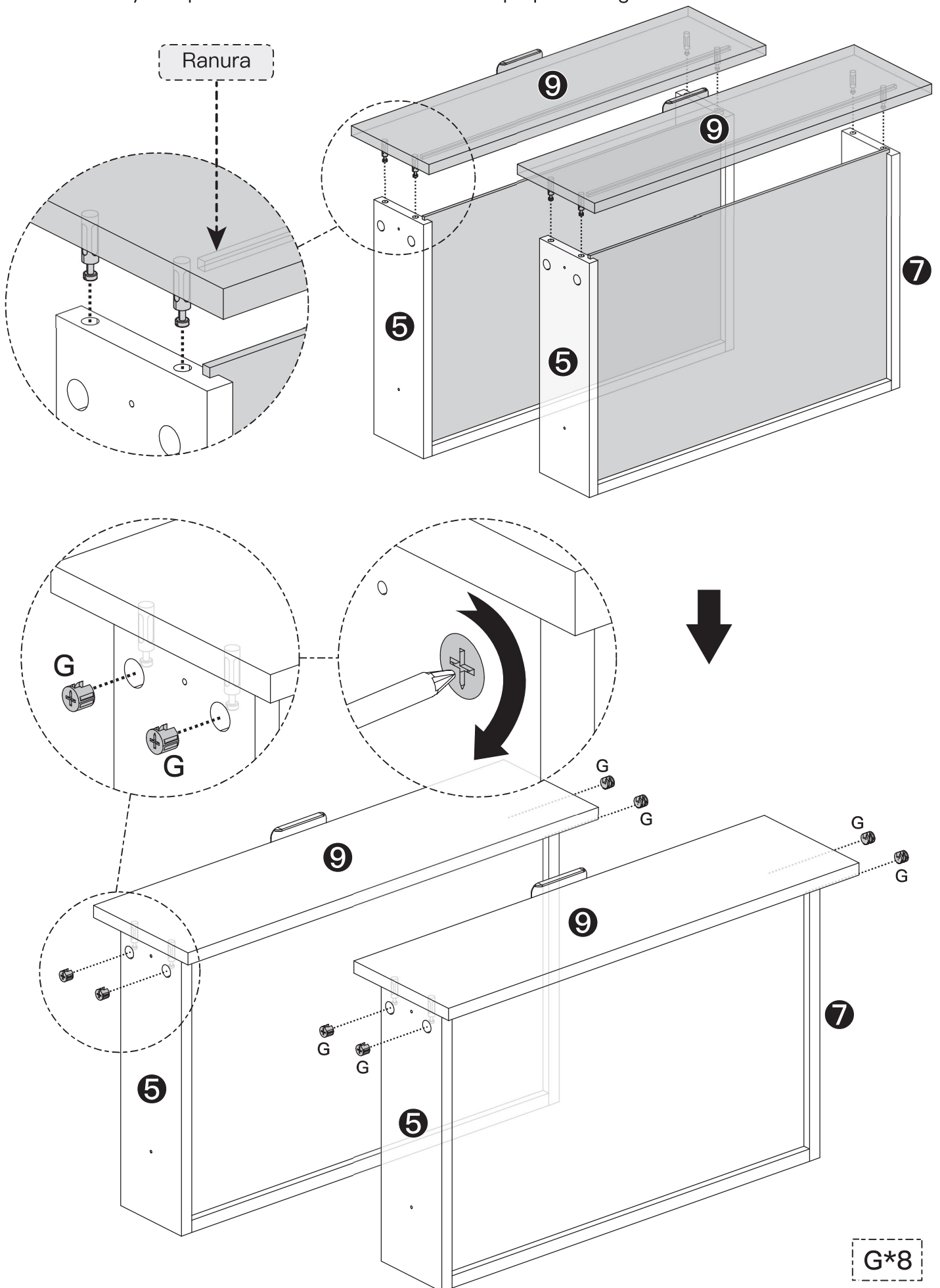


⑨*2

C*8 F*4 H*2

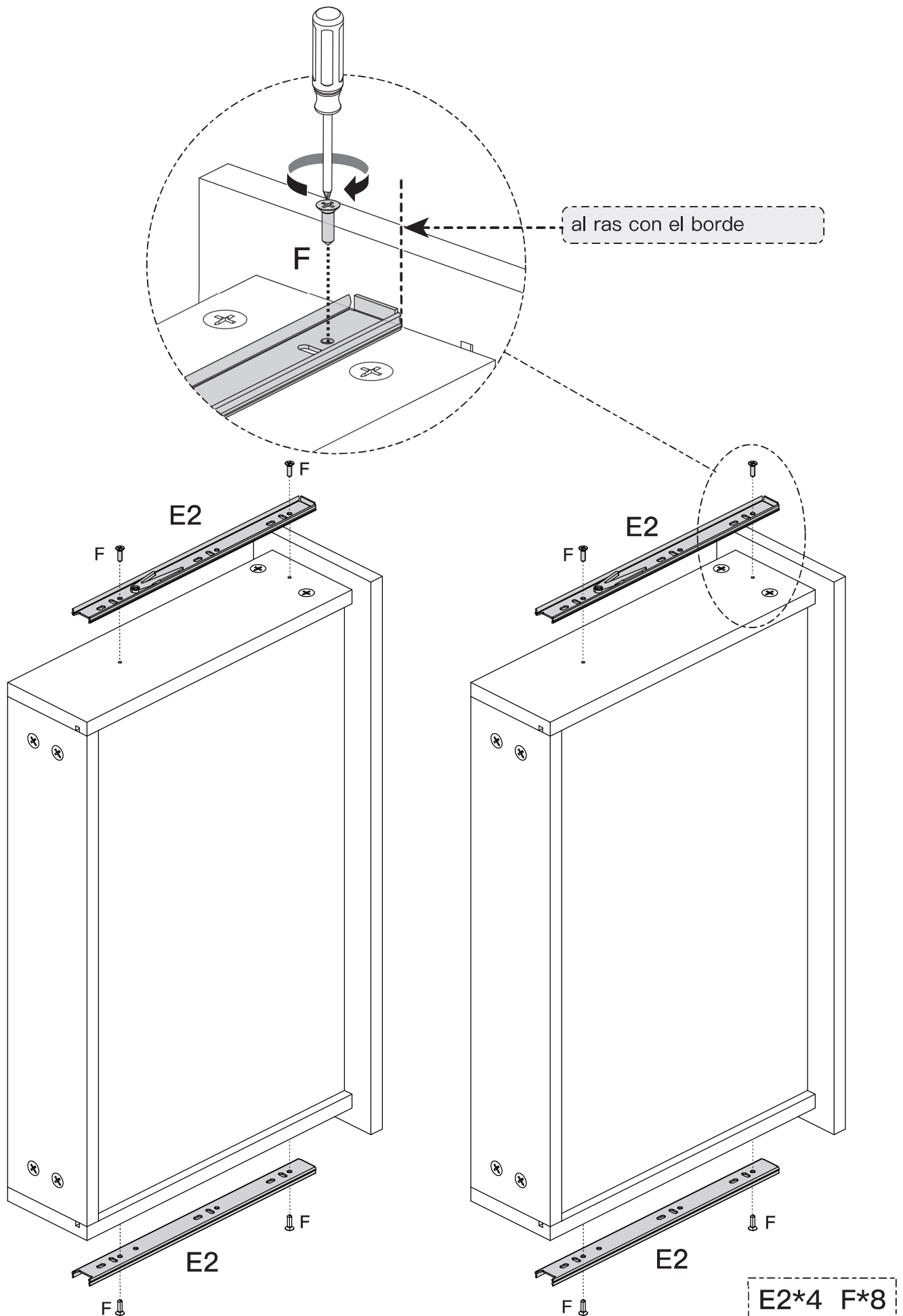
Paso 12

Prestando especial atención a la orientación de las ranuras, instale la parte 9 en el producto terminado en el paso 10, inserte [G] en los agujeros de las partes 5 y 7. Apriete con el destornillador Phillips para asegurar la instalación.



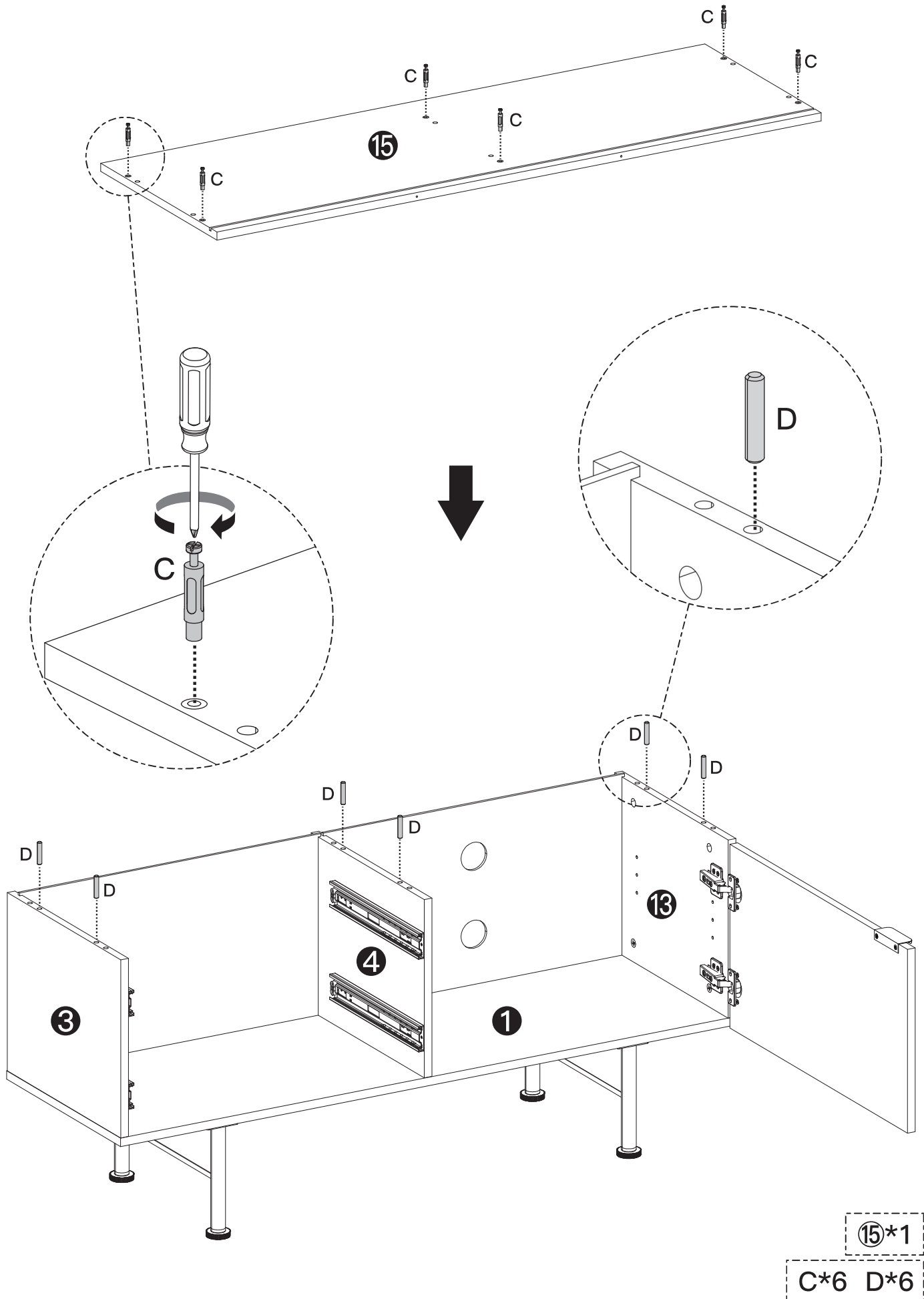
Paso 13

Instale [E2] en la parte terminada en el paso anterior con el tornillo [F] y ajuste con el destornillador Phillips.



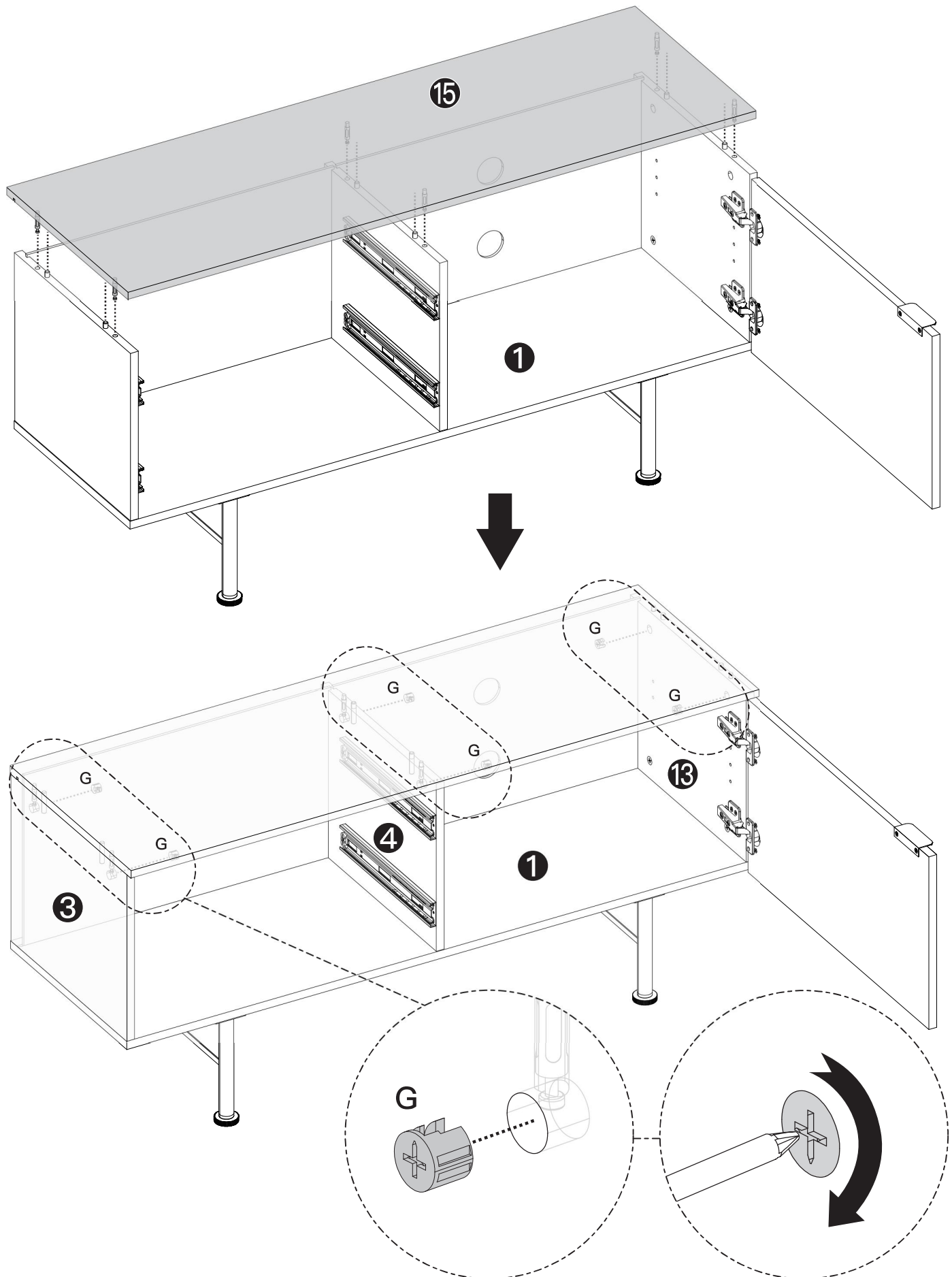
Paso 14

Instalar [C] en Parte 15 y ajuste con el destornillador Phillips. Inserte [D] en las partes 3, 4, 13 como se indica, asegúrese de que estén totalmente ajustadas.



Paso 15

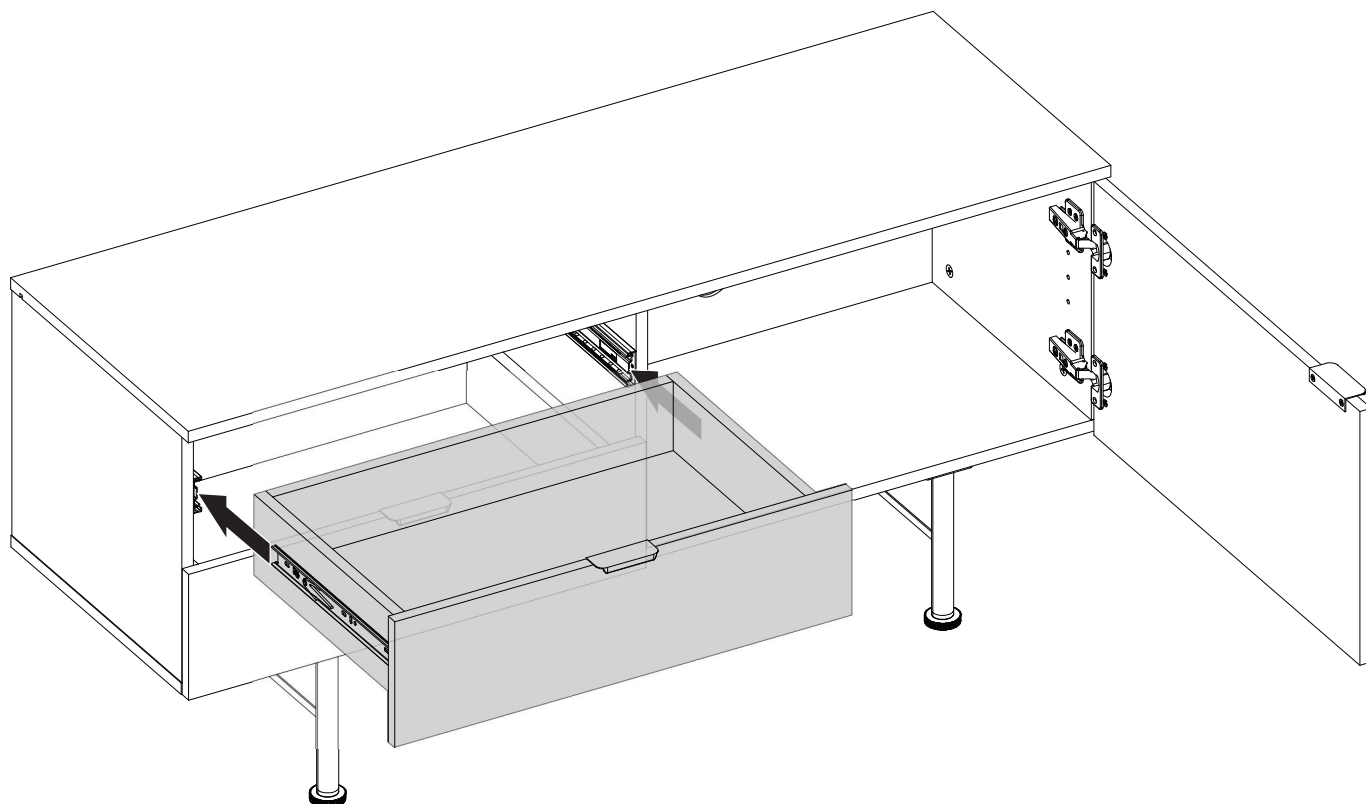
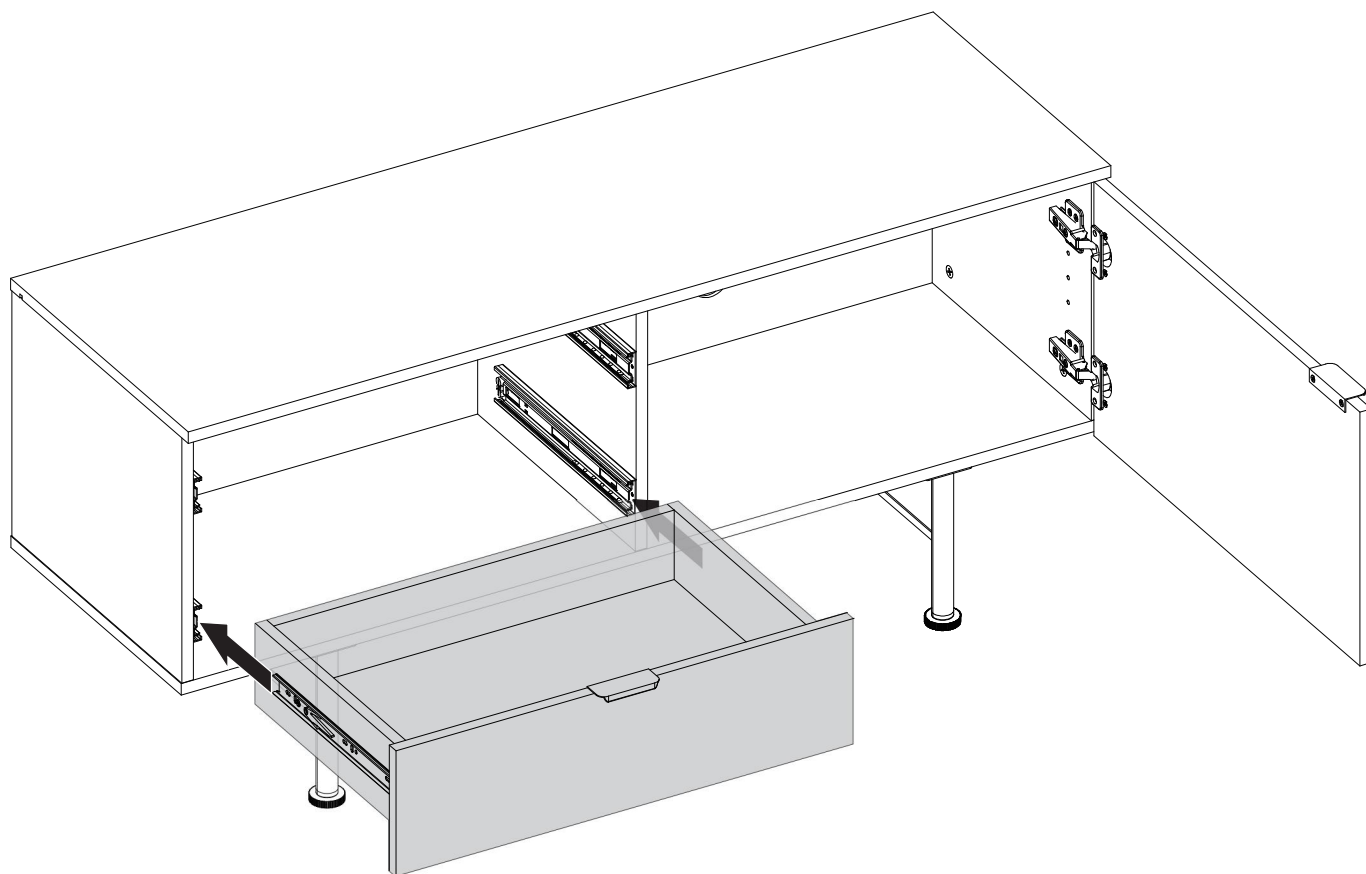
Voltee e instale la parte 15 en la parte 1. Inserte [G] en las partes 3, 4, 13 ajuste con el destornillador Phillips para asegurar el montaje.



G*6

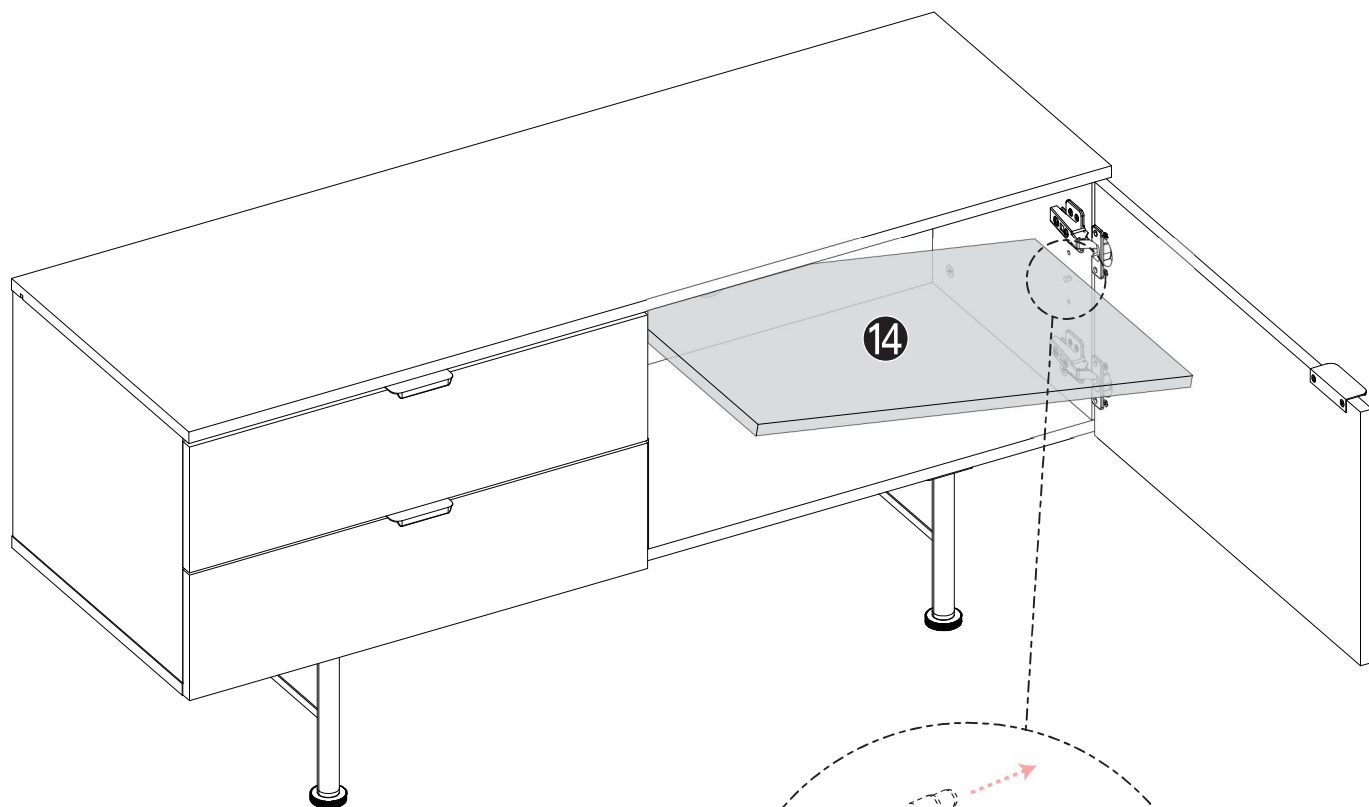
Paso 16

Después de alinear los rieles, encaje el cajón en el mueble de su Televisor.



Paso 17

Después de instalar [J] en ambos lados de su mueble de Televisor, coloque la pieza 14 en [J].



3 Opciones

- ⑭*1
- J*4

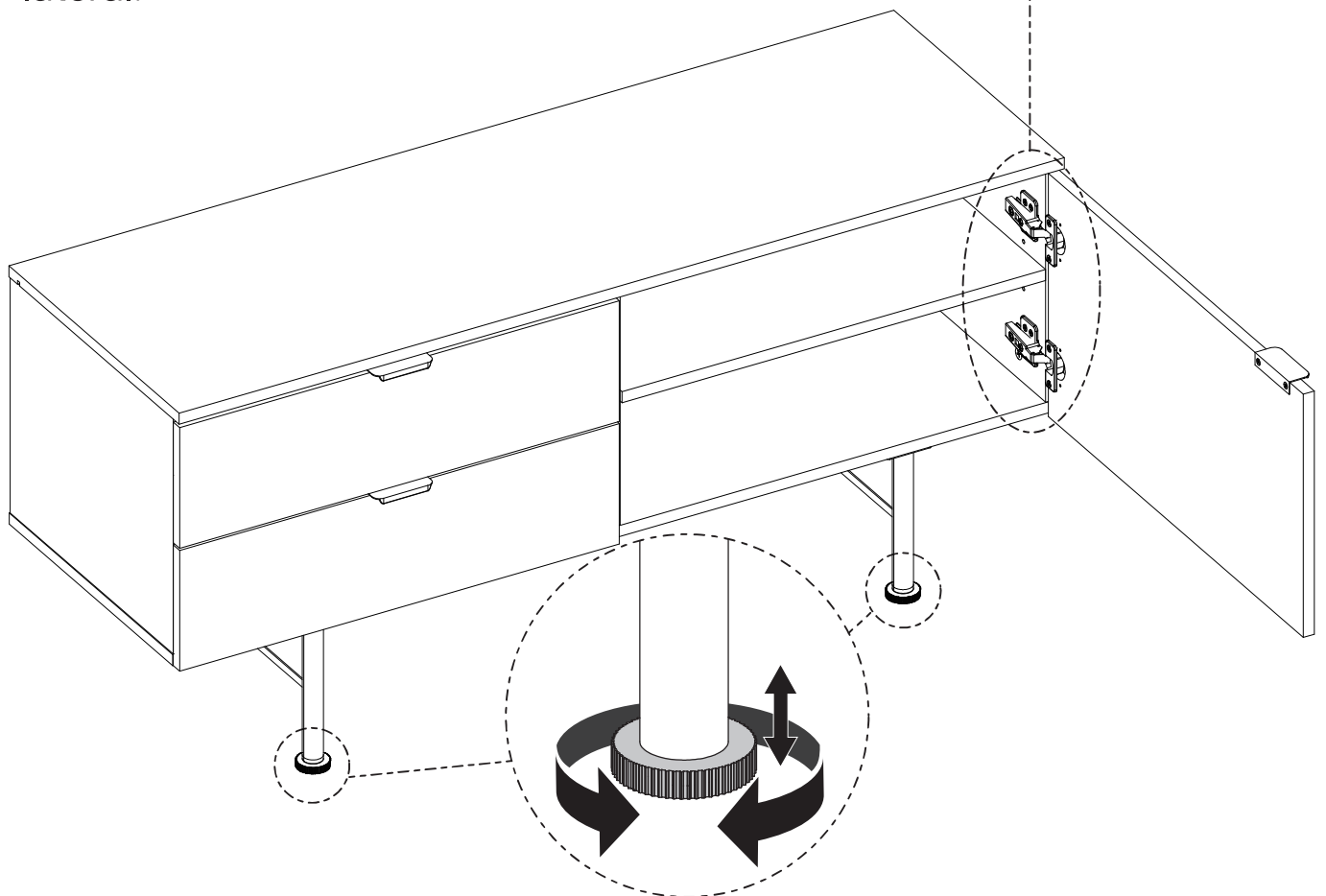
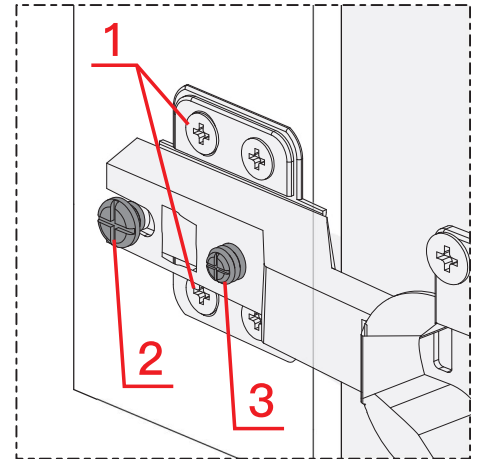
Paso 18

Abra y cierre las puertas para asegurarse de que estén alineadas y cerradas correctamente. Si observa que las puertas necesitan ajustarse ligeramente, gire el tornillo correspondiente, tal como se muestra en la ilustración. La bisagra regulable de tres vías puede utilizarse para alinear las puertas a la perfección:

1. Para ajustar la puerta hacia arriba o hacia abajo.
2. Para ajustar la puerta hacia delante o hacia atrás.
3. Para ajustar la puerta hacia la derecha o hacia la izquierda.

Gire el tornillo en sentido horario para reducir el espacio entre la puerta y la pata lateral.

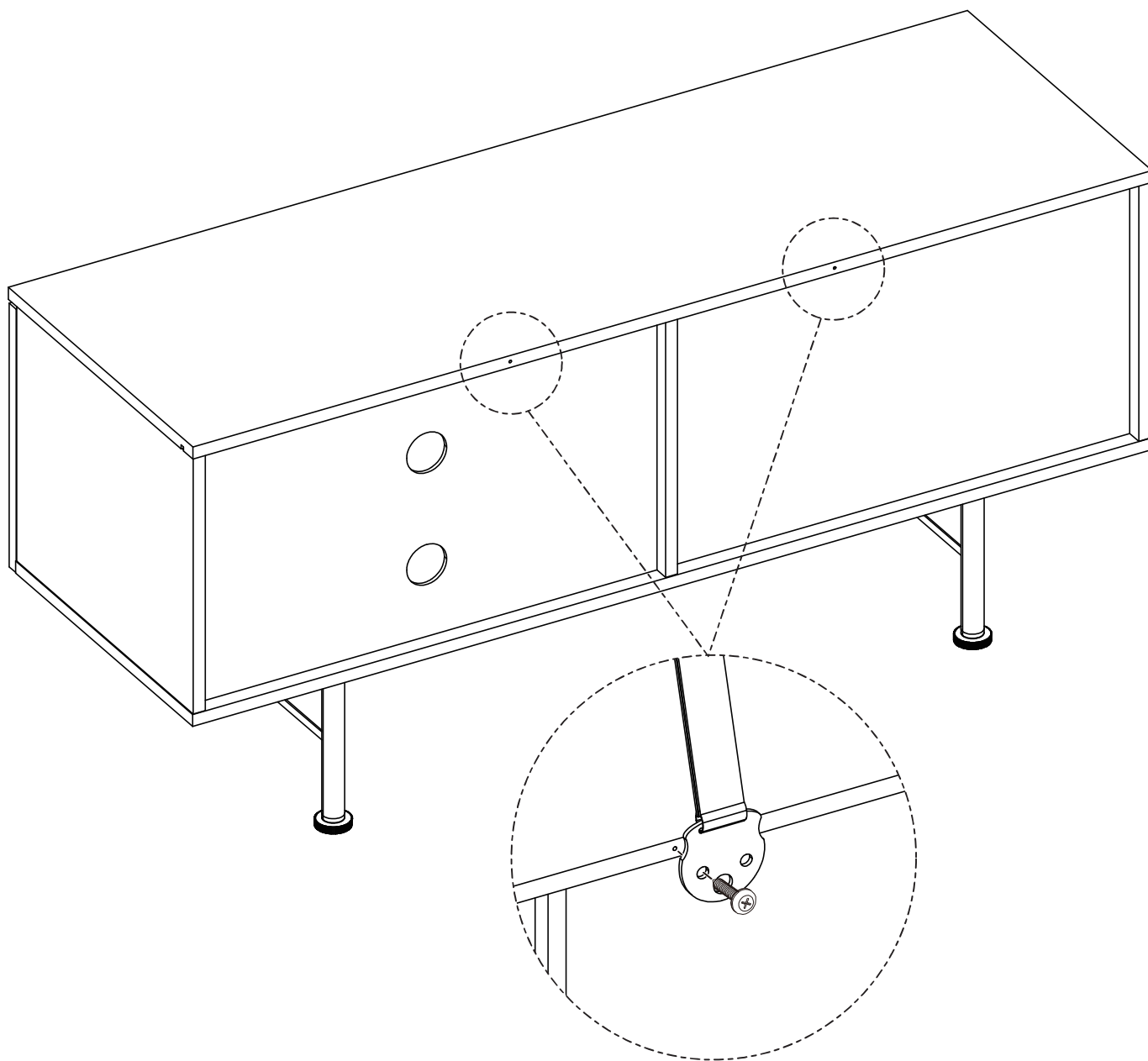
Gire el tornillo en sentido antihorario para aumentar la distancia entre la puerta y la pata lateral.



NOTA: Si la unidad queda desnivelada en un suelo plano, use el nivelador para ajustar.

Paso 19 (Opcional)

Los orificios son los puntos de conexión para las correas de seguridad de los soportes para TV de mesa ErgoAV™.

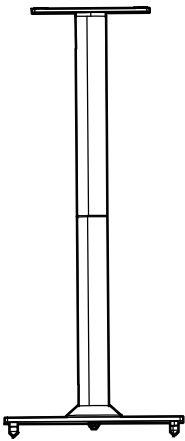


NOTA: Use el hardware del soporte para TV de mesa para fijarlo al soporte para TV.

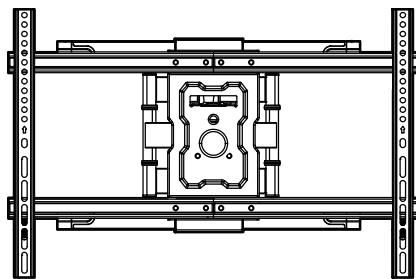


At ErgoAV, we strive to provide the highest value products.
We want to support your purchase.
If you have questions, concerns,
or feedback please let us know!

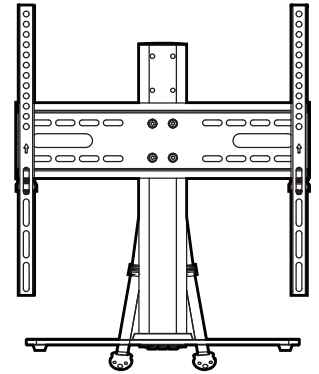
ErgoAV Customer Care
Phone (877) 419-7832
support@ergoav.com



Speaker Stands



TV mounts



Tabletop TV Stands

9501 Louisiana Ave N, #200, Brooklyn Park, MN 55445
www.ergoav.com