



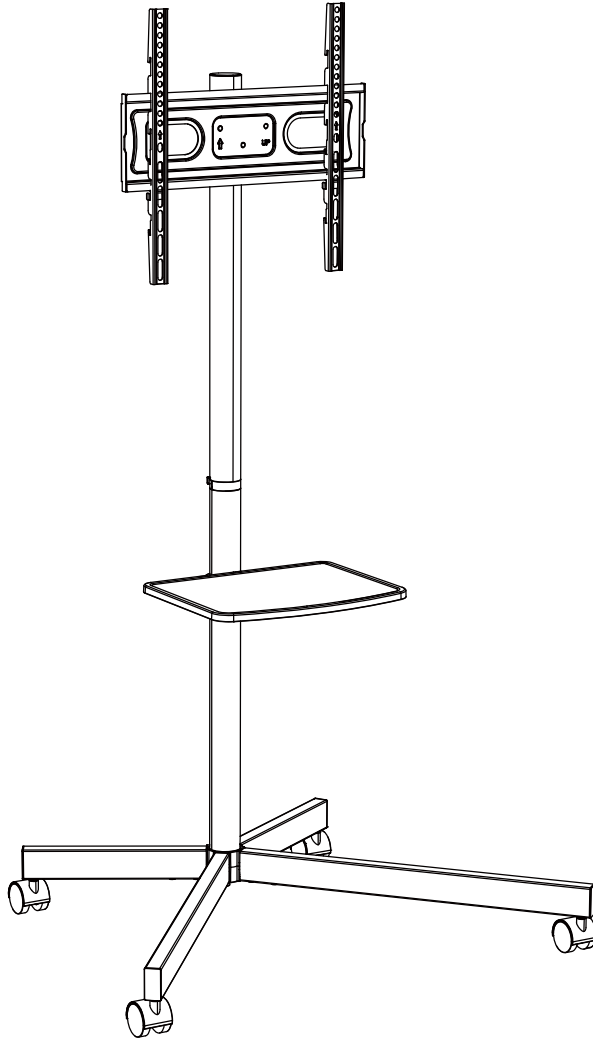
TV Cart Instruction Manual

(A)

English pages: 02–17

French pages: 18–33

Spanish pages: 34–49



Model: BETCM1-01B

Thank You for Choosing this ErgoAV Product !

At ErgoAV, we want to add value to your AV experience by providing the highest quality products and services in the industry. If you have any concerns or comments, please contact us.

ErgoAV Customer Care
phone (877) 419-7832
email: support@ergoav.com
website: www.ergoav.com

address: 9501 Louisiana Ave N, #200, Brooklyn Park, MN 55445

IMPORTANT SAFETY INFORMATION

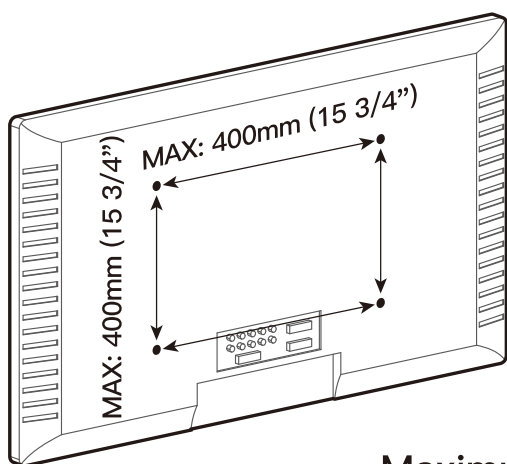
⚠ DANGER! Please carefully read all instructions before attempting installation. If you do not understand the instructions or have any concerns, please contact Technical Support at (877) 419-7832 or Customer Service at support@ergoav.com.

⚠ CAUTION: Use with products heavier than the maximum weights indicated may result in instability causing possible injury.

- Do not use this product for any purpose that is not explicitly specified in this manual.
- Use this mounting system only for its intended use as described in these instructions. Do not use additional attachments not recommended by the manufacturer.
- Do not use outdoors. This product is intended for indoor use only.
- Do not exceed any weight capacity listed in the manual for this product. Overloading audio and / or video carts with additional equipment not in specified locations, may result in death or serious injury due to the cart collapsing, instability during movement, or tipping over.
- Route cords and cables properly to avoid mechanical damage and possible trip hazards.
- Additional care should always be taken when using carts around children. Interesting objects, like a remote control or toy, placed or stored on the cart could encourage a child to climb on the cart and cause the cart to tip over. Death or serious injury may occur when children climb on audio and / or video equipment carts.
- We are not liable for damage or injury caused by improper mounting, incorrect assembly, or inappropriate use.
- SAVE THESE INSTRUCTIONS.

Before starting assembly, verify all parts are included and undamaged. Do not use damaged or defective parts. If you need replacement parts, please contact Technical Support at (877) 419-7832 or Customer Service at support@ergoav.com.

Check the VESA Pattern of Your TV before the Installation

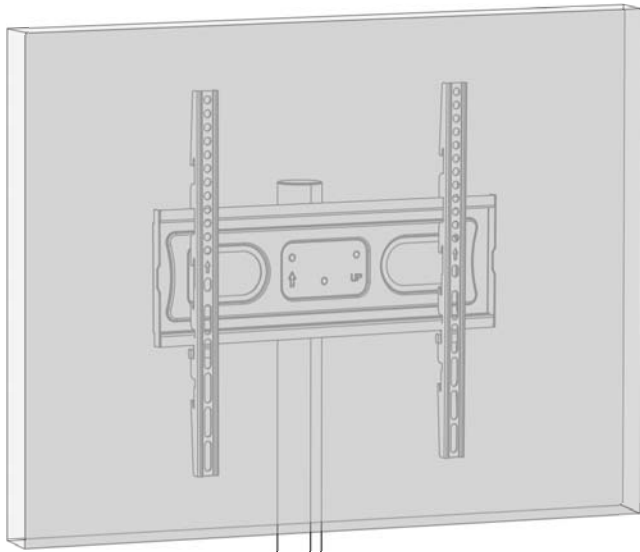


100mm ≈ 4"
200mm ≈ 7 7/8"
300mm ≈ 11 3/4"
400mm ≈ 15 3/4"

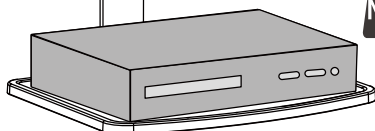
Minimum: 100mm x 100mm / 4" x 4" (W x H)
Maximum: 400mm x 400mm / 15 3/4" x 15 3/4" (W x H)

If your TV's VESA Pattern is smaller than 100mm x 100mm or greater than 400mm x 400mm, this mount is NOT COMPATIBLE with your TV. Please contact Technical Support at (877) 419-7832 or support@ergoav.com to find a compatible mount.

Weight Restrictions



TV Maximum Weight Capacity: 88 lbs. (39 kg)



Shelf Maximum Weight Capacity: 15 lbs. (6.8 kg)



⚠ If your products weigh more than the listed maximum weights, this TV cart is not compatible with your system.



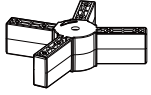
WARNING

DO NOT exceed the maximum weight indicated. This mounting system is intended for use only within the weight range listed. Use with products heavier than the maximum weight limits may result in failure of the mounting system, causing potential damage and / or injury.

Tool Needed (Not Included)

Phillips Screwdriver  

Supplied Parts and Hardware for Step 1



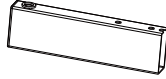
Tube
Connector

01 x 1



Long
Square Tube

02 x 2



Short Square
Tube

03 x 2



Bolt
M6 x 12mm

B x 8



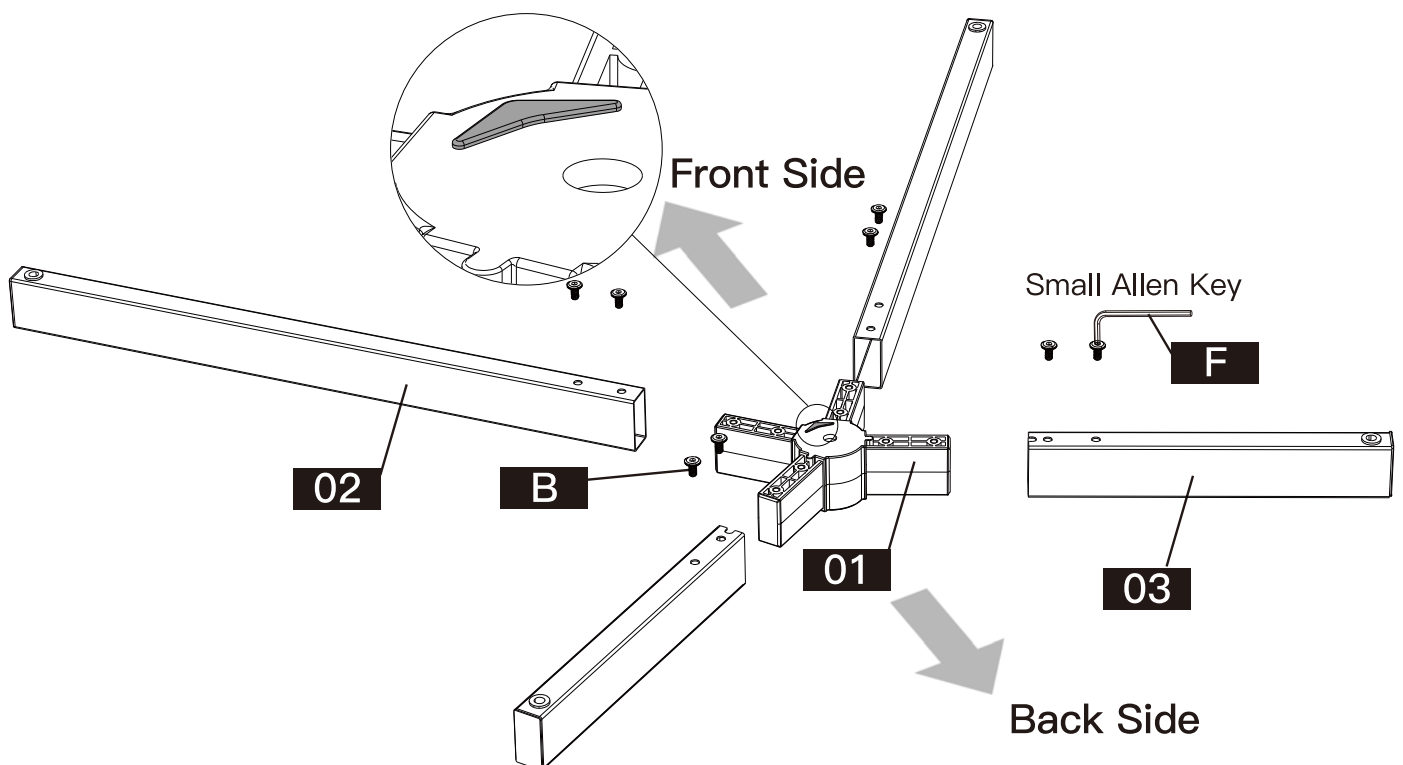
Small Allen Key
5/32" (4mm)

F x 1

Step 1 Assemble the Base

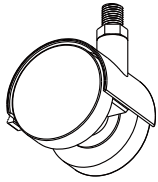
Secure the Short Square Tubes [03] and Long Square Tubes [02] to the Tube Connector [01] using Bolts [B] and Allen Key [F].

NOTE: Long Square Tubes [02] need to be on front side as shown below.



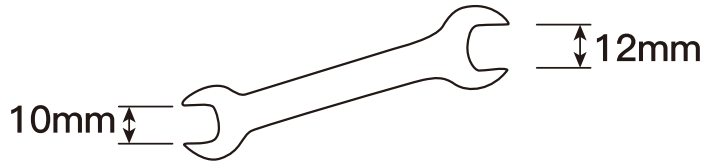
Small Allen Key
5/32" (4mm)

Supplied Parts and Hardware for Step 2



Caster

04 x 4

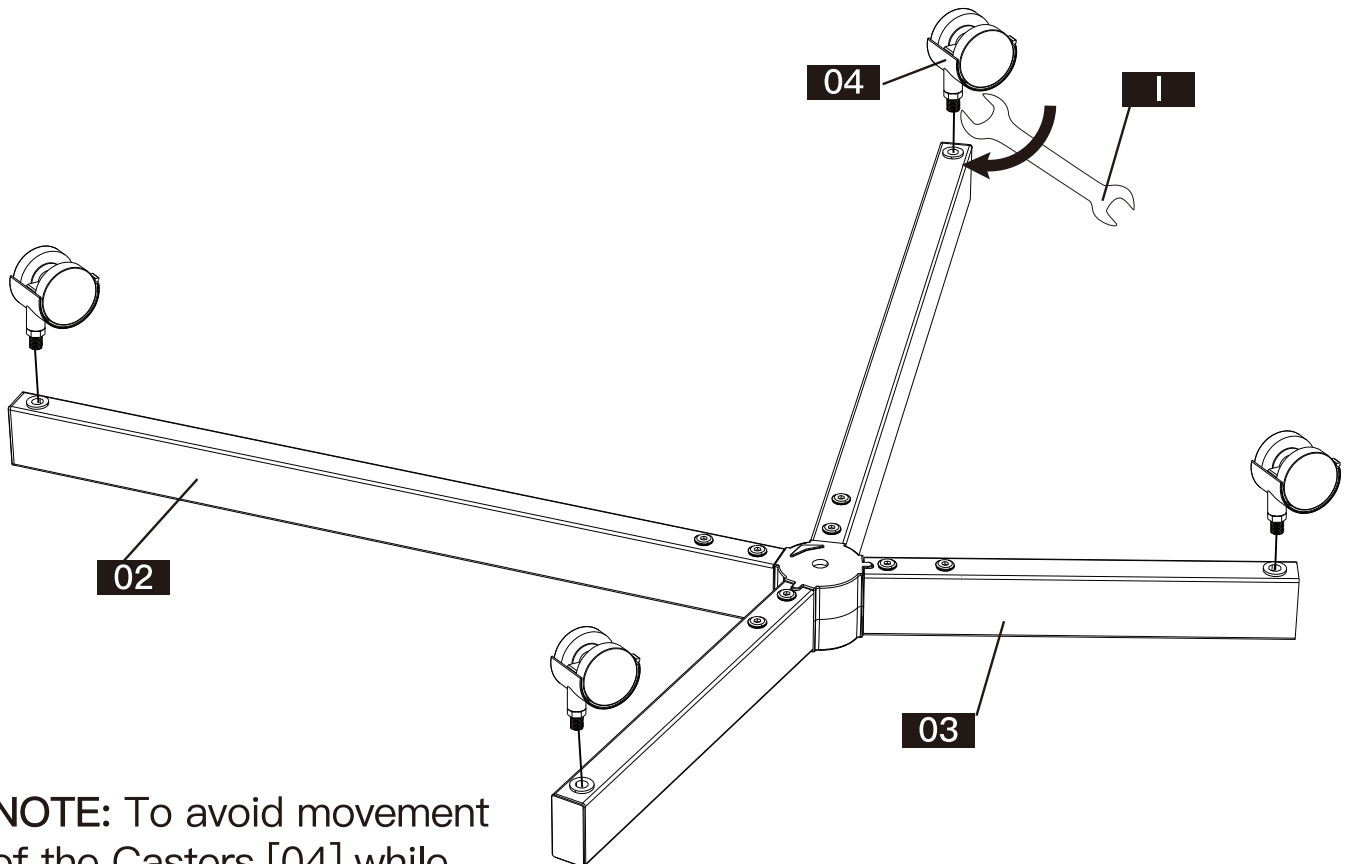


Wrench

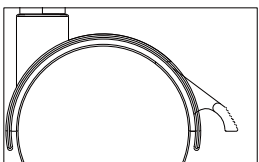
I x 1

Step 2 Attach Casters to Base

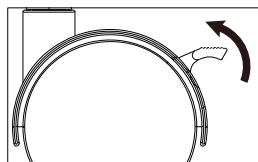
Screw the Casters [04] into the Square Tubes [02] and [03] by hand and firmly tighten with the Wrench [I].



NOTE: To avoid movement of the Casters [04] while assembling, please lock the Casters [04].



Lock

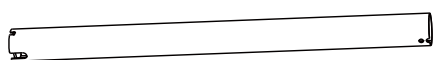


Unlock



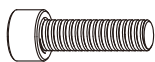
Wrench
15/32" (12mm)

Supplied Parts and Hardware for Step 3



Lower Pole

05 x 1



Bolt
M10 x 35mm
A1 x 1



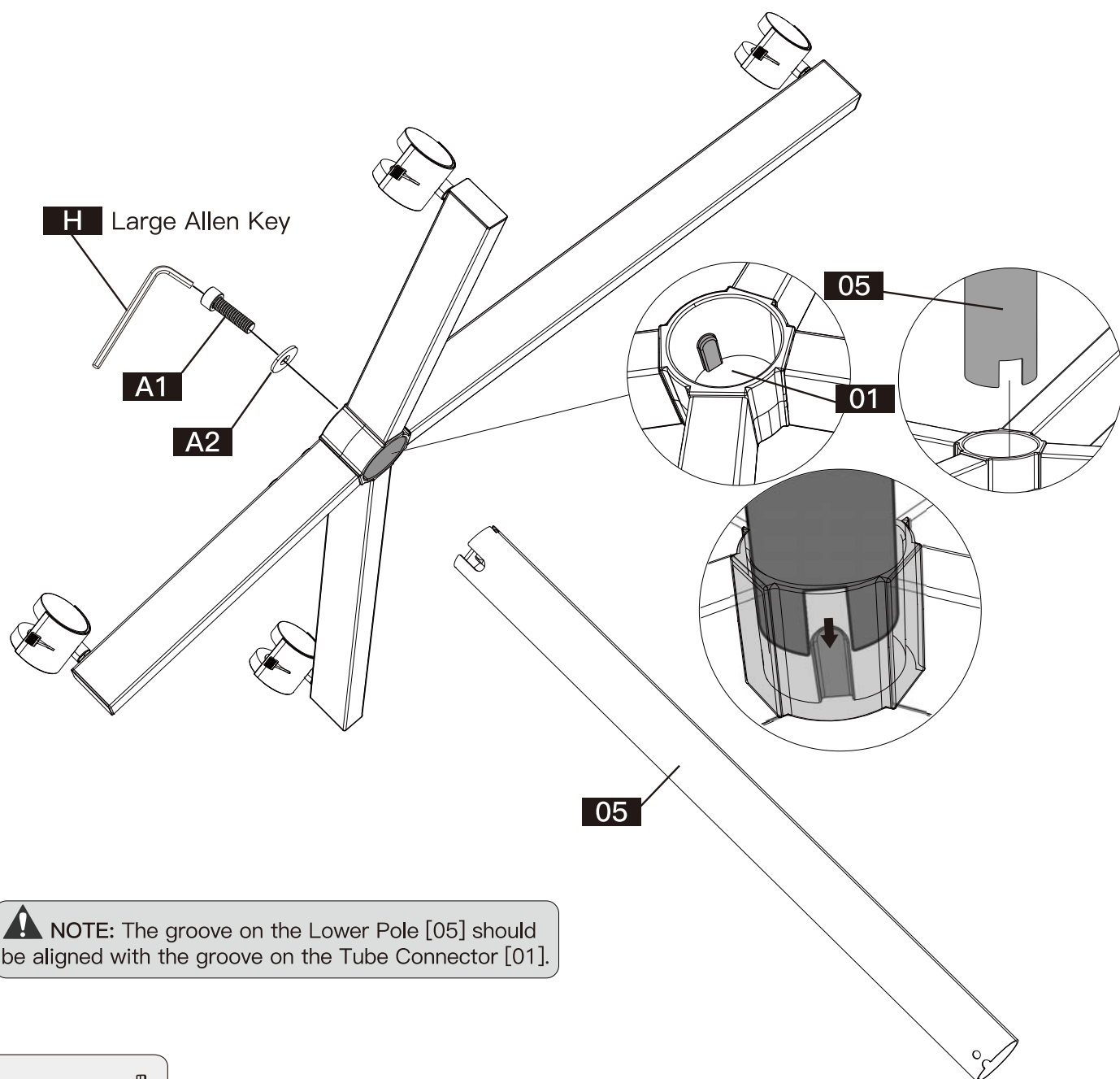
Washer
D10 x 30 x 2.5mm
A2 x 1



Large Allen Key
5/16" (8mm)
H x 1

Step 3 Attach Lower Pole to Base

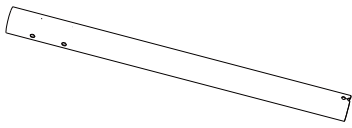
Secure the Lower Pole [05] to the center of the Tube Connector [01].



! **NOTE:** The groove on the Lower Pole [05] should be aligned with the groove on the Tube Connector [01].

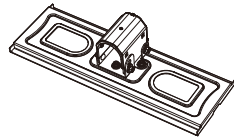


Supplied Parts and Hardware for Step 4



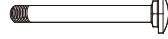
Upper Pole

07 x1



TV Plate

08



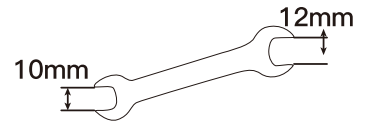
Bolt

C x 2



Nut
M8

D x 2

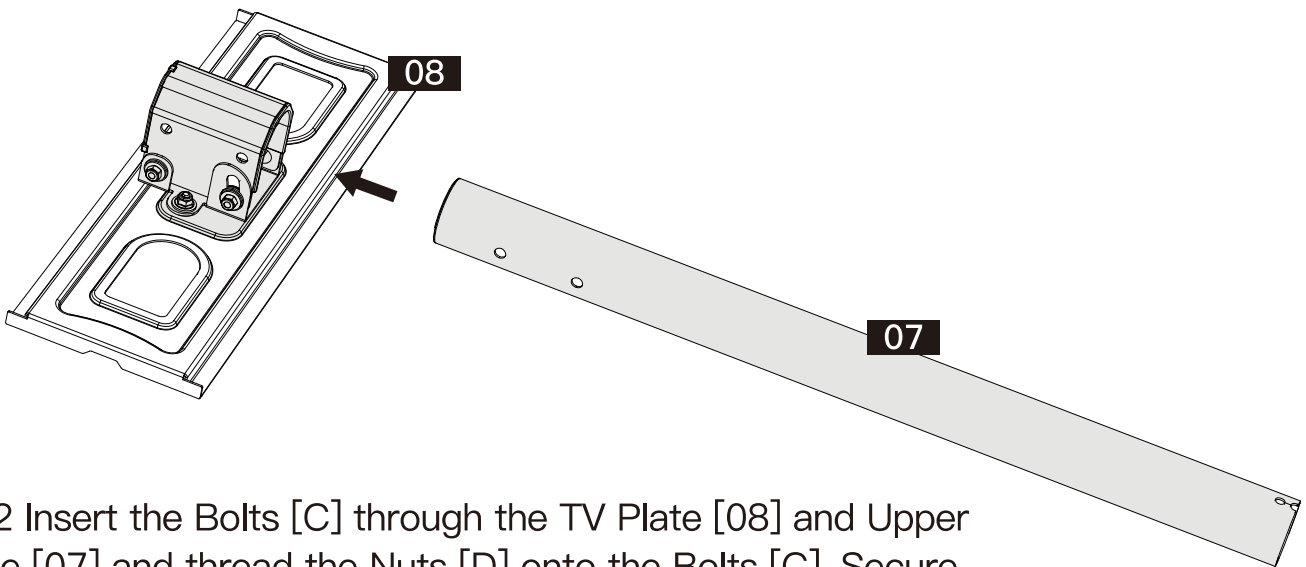


Wrench

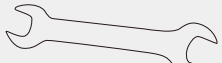
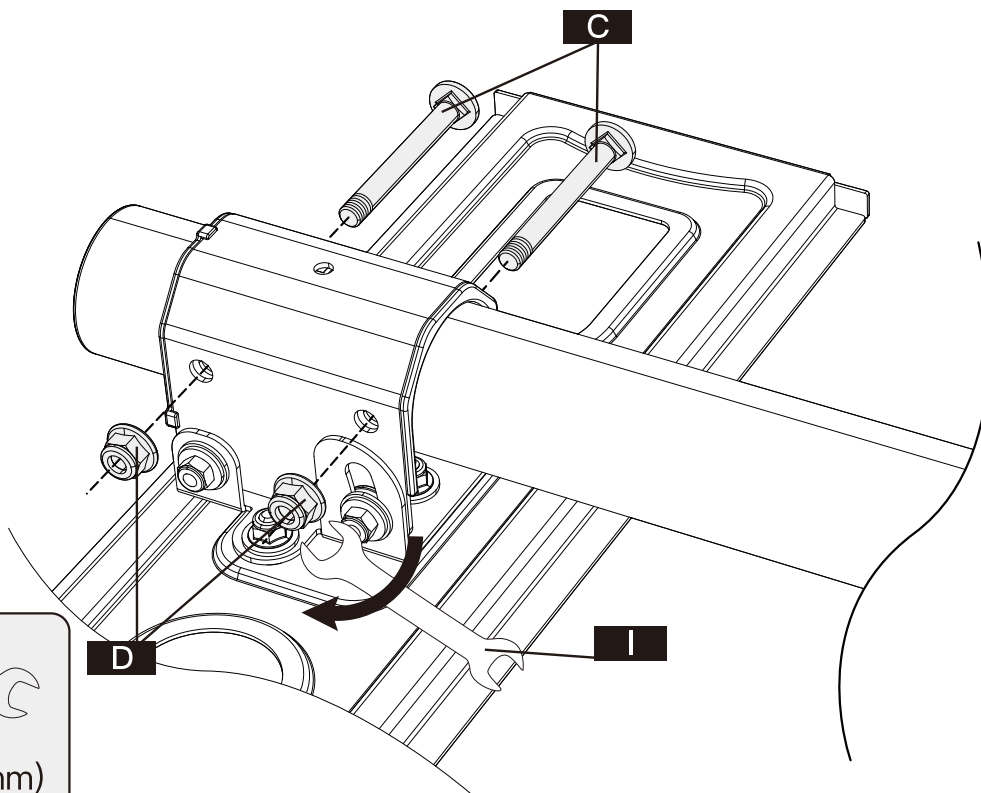
I x 1

Step 4 Attach the TV Plate to the Upper Pole

4-1 Slide the Upper Pole [07] to the TV Plate [08].



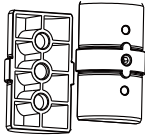
4-2 Insert the Bolts [C] through the TV Plate [08] and Upper Pole [07] and thread the Nuts [D] onto the Bolts [C]. Secure the assembly by tightening the Nuts [D] with the wrench [I].



Wrench

15/32" (12mm)

Supplied Parts and Hardware for Step 5



Pole Connector

06 x 1



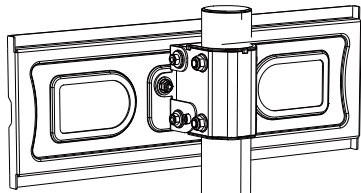
Small Allen Key

5/32" (4mm)

F x 1

Step 5 Secure the Upper Pole to the Lower Pole

! NOTE: Make sure the TV plate faces the front side of the TV cart.



5-1 Connect the two parts of Pole Connector [06] as shown in Figure 1.

5-2 Insert the assembled Pole Connector [06] to the Lower Pole [05].

5-3 Insert the Upper Pole [07] to the assembled Pole Connector [06].

5-4 Tighten the preassembled Set Screw [T] to secure the two Poles [05] and [07].

07

06

05

Front Side

Back Side

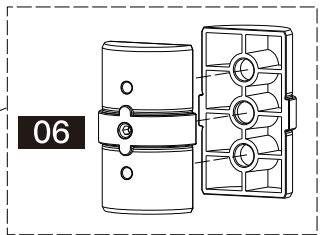


Figure 1

T

F

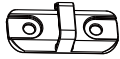
Small Allen Key

NOTE: The convex grooves on the Pole Connector [06] should be aligned with the grooves on the Upper Pole [07] and Lower Pole [05].



Small Allen Key
5/32" (4mm)

Supplied Parts and Hardware for Step 6



Cable Clip

12 x 1



Bolt
M6 x 12mm

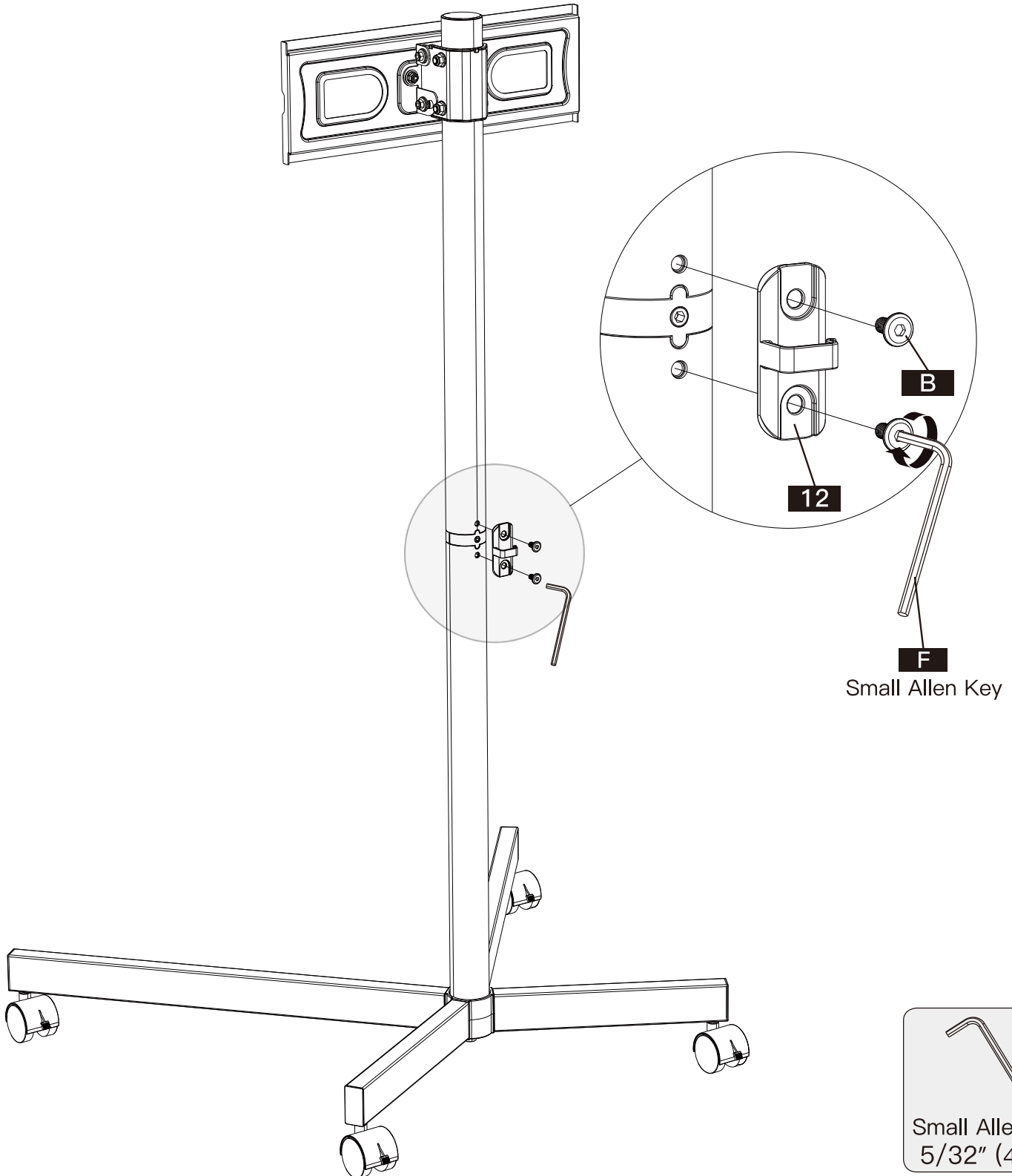
B x 2



Small Allen Key
5/32" (4mm)

F x 1

Step 6 Attach Cable Clip to Pole Assembly



Supplied Parts and Hardware for Step 7

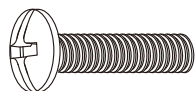


TV Bracket

09 (X2)

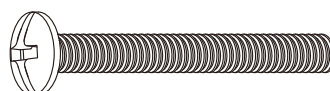
NOTE: Only one size bolt fits your TV. The bolts shown are actual size.

M4



M4 x 12mm

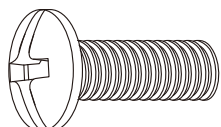
C1 x 4



M4 x 30mm

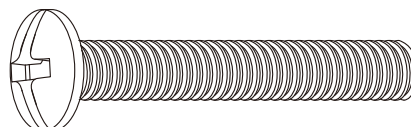
C2 x 4

M6



M6 x 15mm

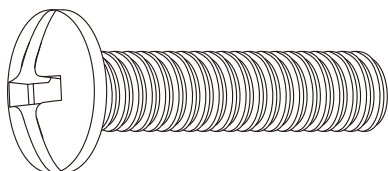
D1 x 4



M6 x 35mm

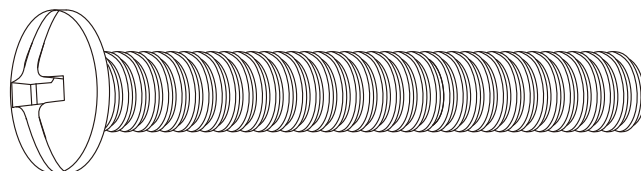
D2 x 4

M8



M8 x 25mm

E1 x 4

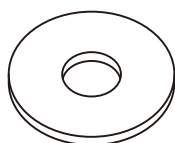


M8 x 50mm

E2 x 4

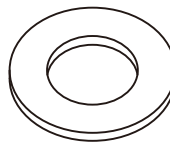
NOTE: The washers and spacers shown are actual size.

Washers



M4 / M5

B1 x 4



M6 / M8

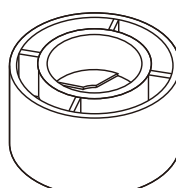
B2 x 4

Spacers



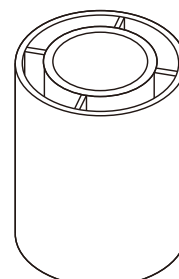
L2.5mm

F1 x 8



L10mm

F2 x 4



L22mm

F3 x 4

Step 7 Secure the Brackets to the TV

Select TV Bolts

Only one size bolt fits your TV.

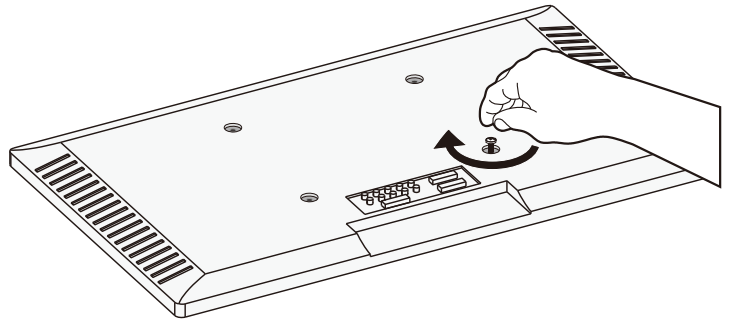
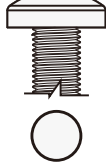
M4



M6



M8



Bolt length: Verify adequate thread engagement with bolts or bolts / spacers combination. We recommend thread engagement of at least 5 turns.

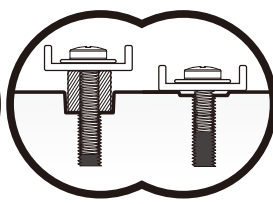
-Too short will not hold the TV.

-Too long will damage the TV.

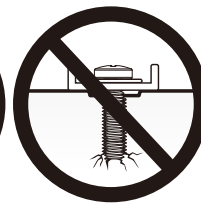
NOTE: Do not over tighten the TV bolts to avoid damaging your TV.



Too short



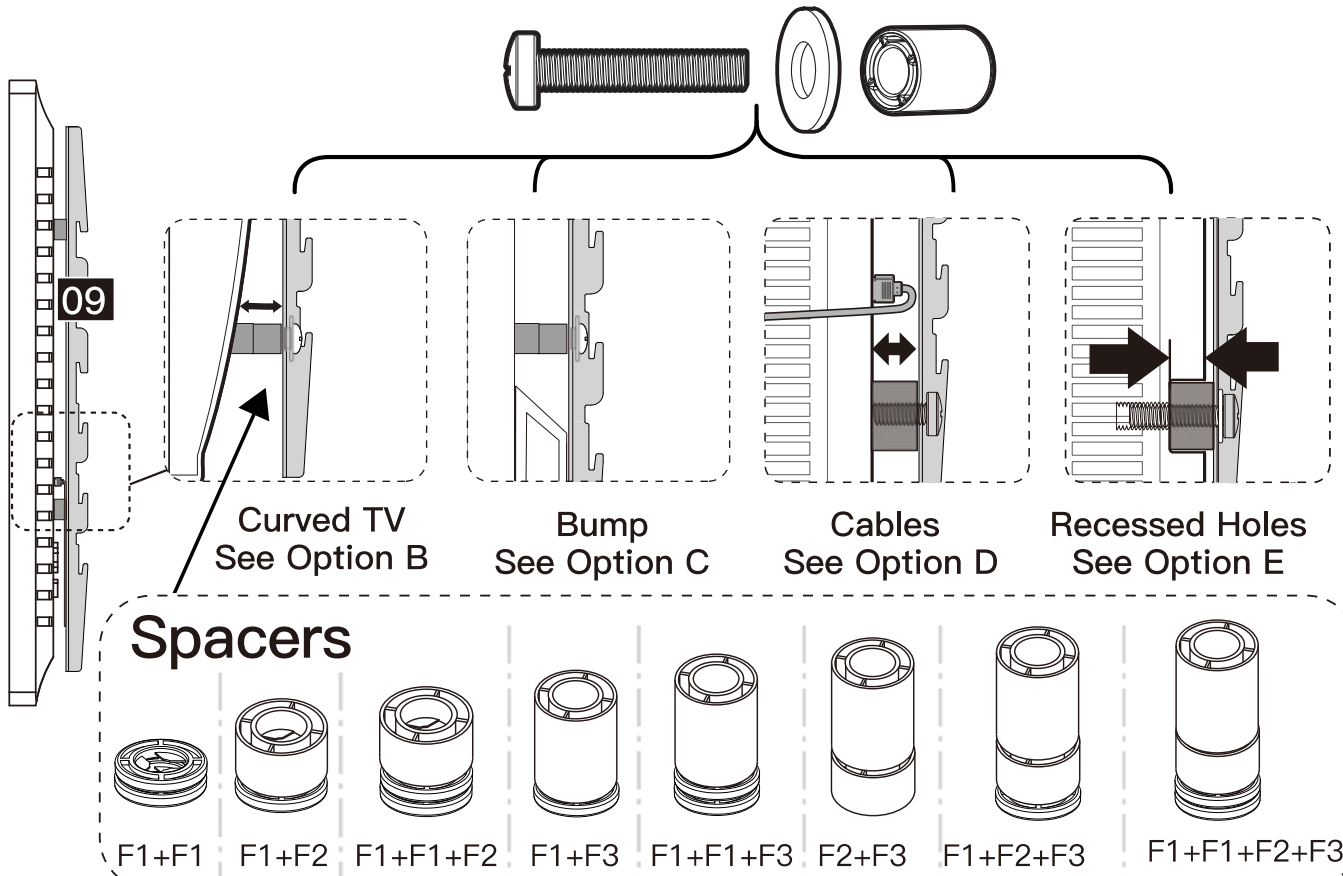
Correct

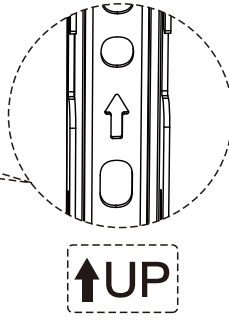
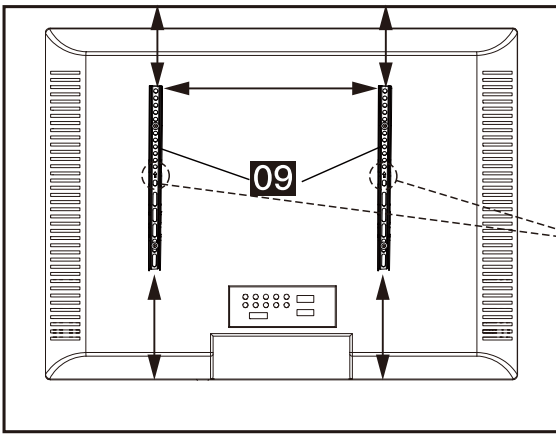


Too long

NOTE: If spacers are required for your installation, a combination of different spacers can be stacked to obtain a proper length. See examples in the image below. If you have any difficulty understanding how to install the TV bolts or spacers, please contact Technical Support at (877) 419-7832 or Customer Service at support@ergoav.com.

Parts Needed if You Have a TV as Shown Below

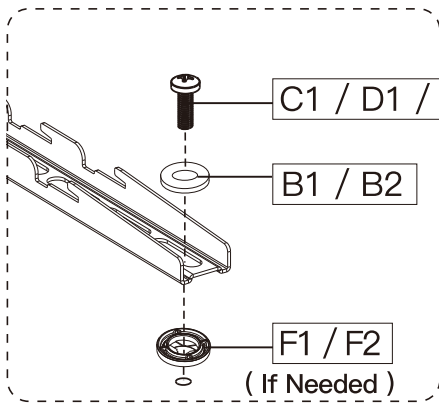




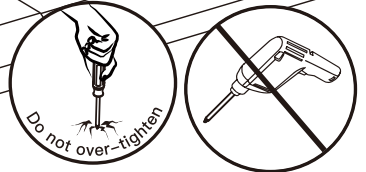
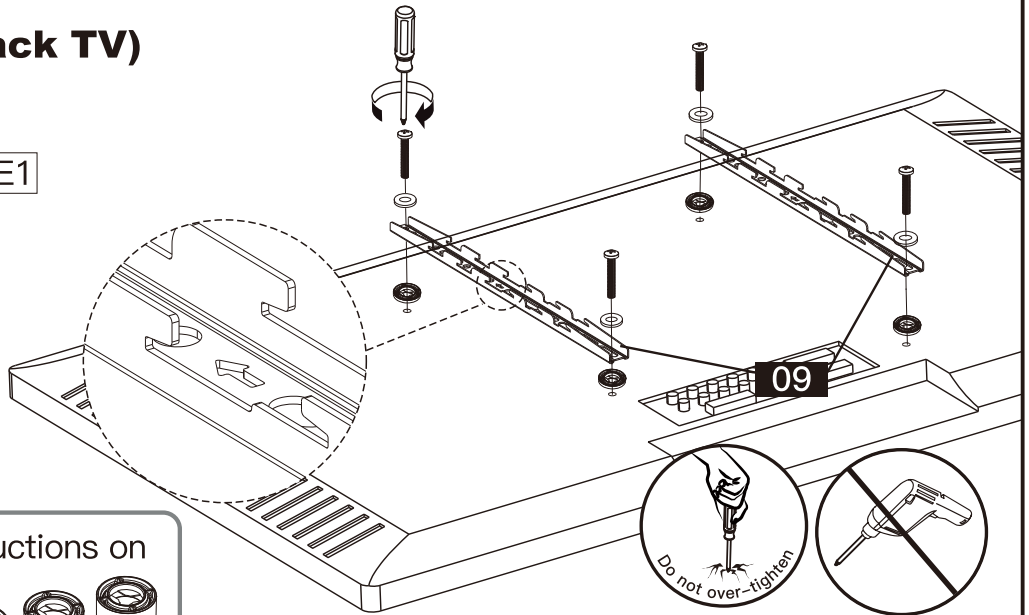
⚠ CAUTION: When attaching the TV Brackets [09] to the back of the TV, ensure the Up Arrows are pointing to the top of the TV and are equally centered on the back of the TV.


⚠ NOTE: The bolt hole locations on your TV may vary in accordance of the manufacturer's design of the TV. We are only illustrating possible locations of the bolt holes.

Option A (For Flat Back TV)



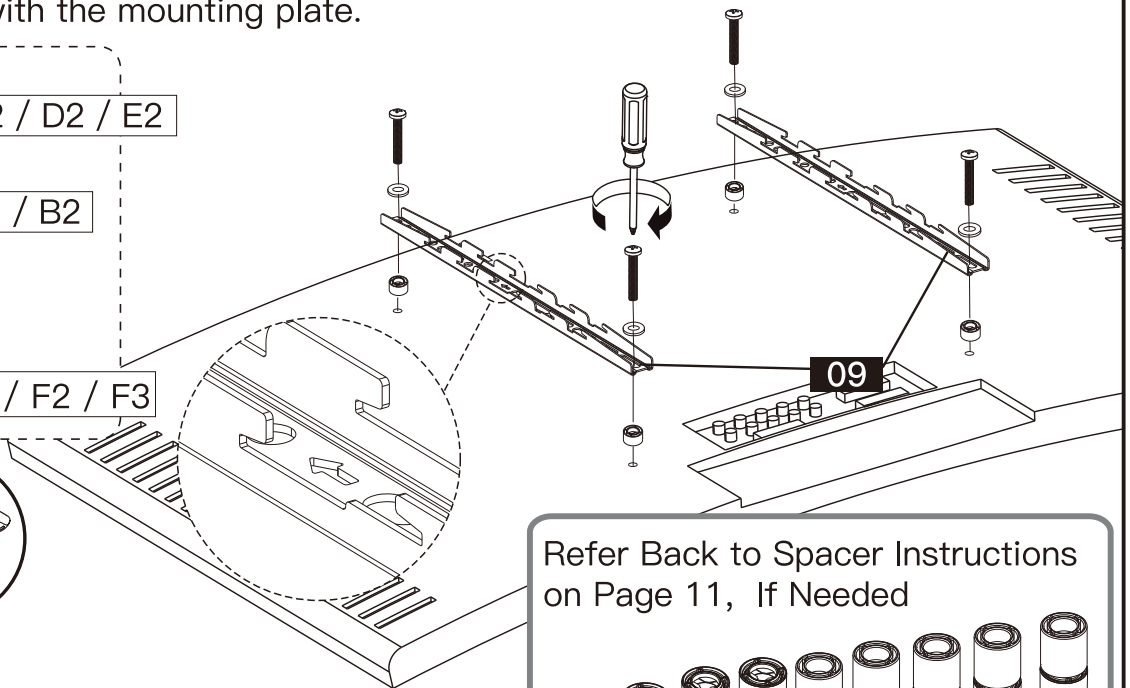
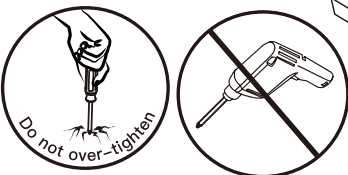
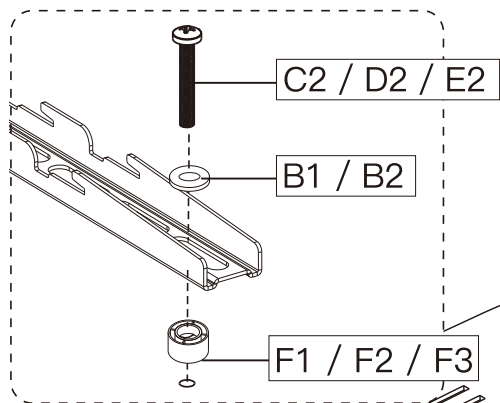
Refer Back to Spacer Instructions on Page 11, If Needed.



+ 
Phillips Screwdriver
(Not Included)

Option B (For Curved Back TV)

Spacers must be tall enough so that the curve on the back of the TV will not interfere with the mounting plate.




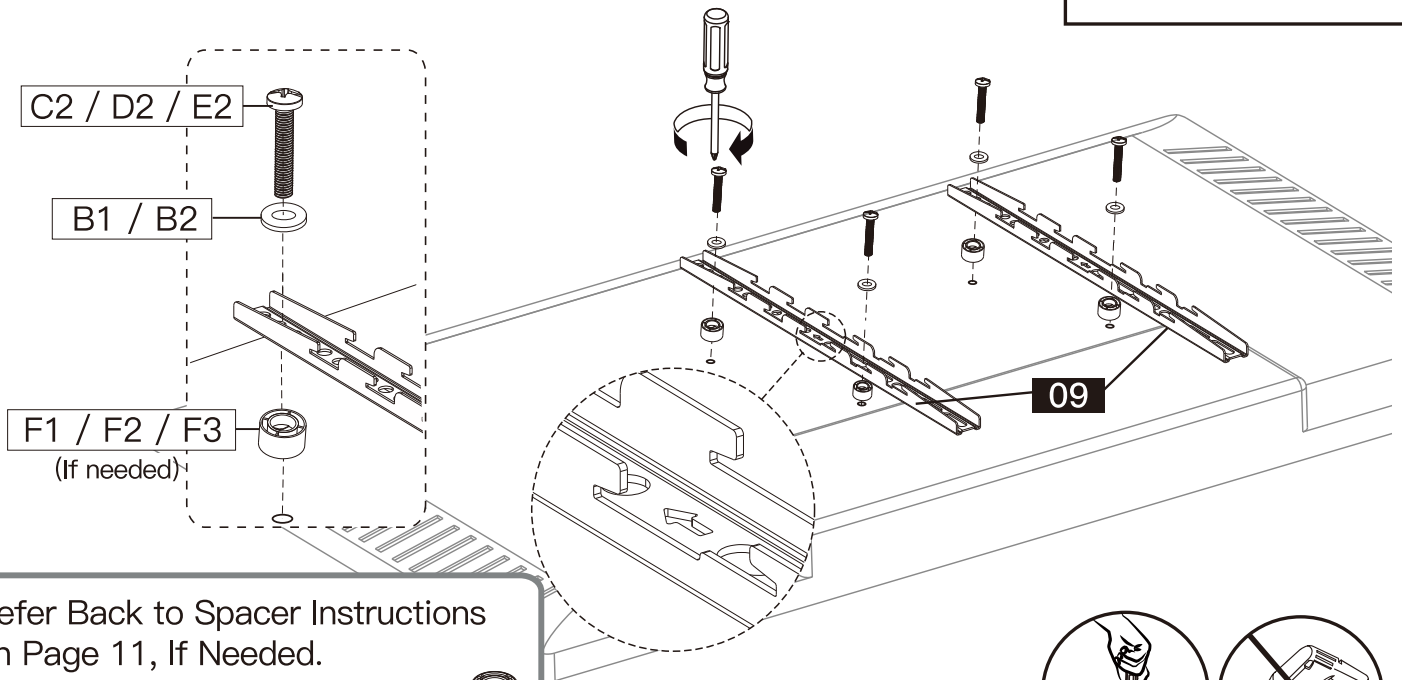
Refer Back to Spacer Instructions on Page 11, If Needed



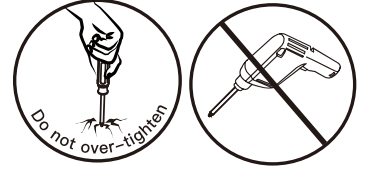
Option C (For TV with A “Bump”)

Spacers must be tall enough so there is no gap between TV bracket and bump on the back of the TV.

 **+**
Phillips Screwdriver
(Not Included)




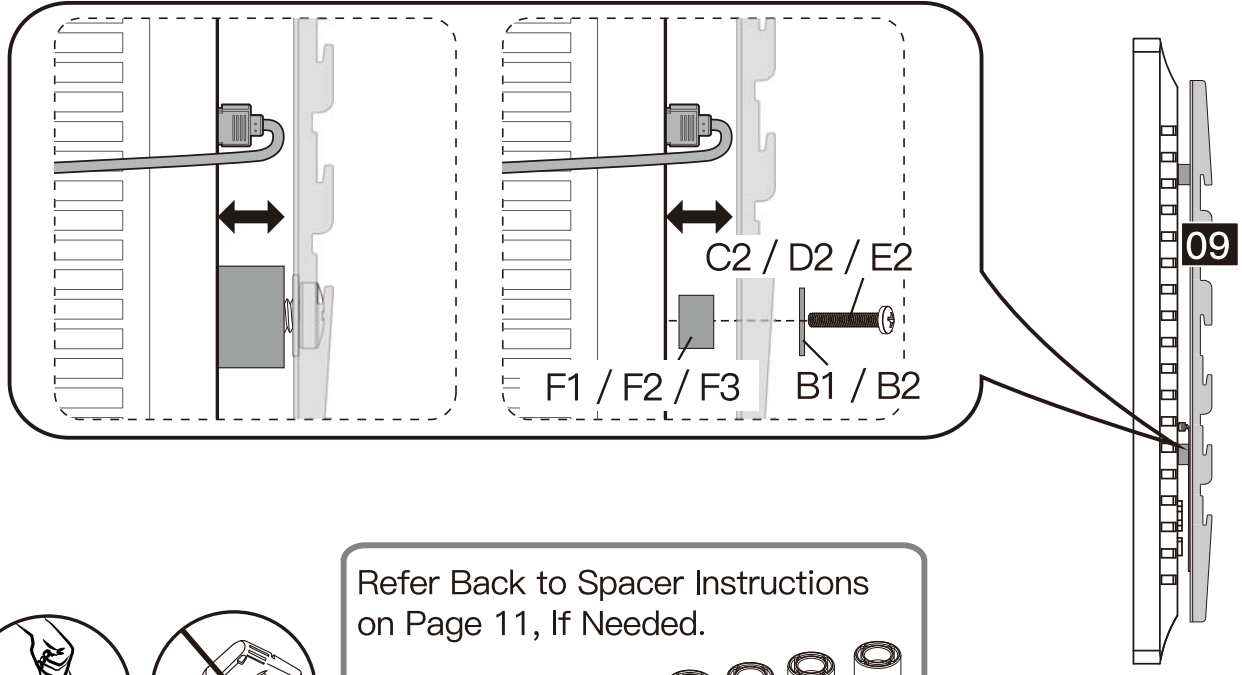
Refer Back to Spacer Instructions on Page 11, If Needed.

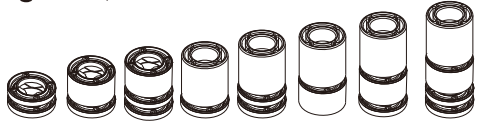
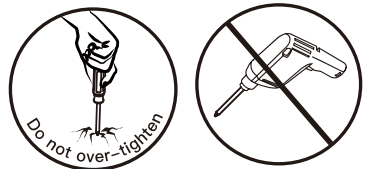
Option D (For TV with Cable Interference)

For cable interference, use spacers [F1], [F2] and [F3] to create extra space between the TV and TV brackets.

 **+**
Phillips Screwdriver
(Not Included)



Refer Back to Spacer Instructions on Page 11, If Needed.

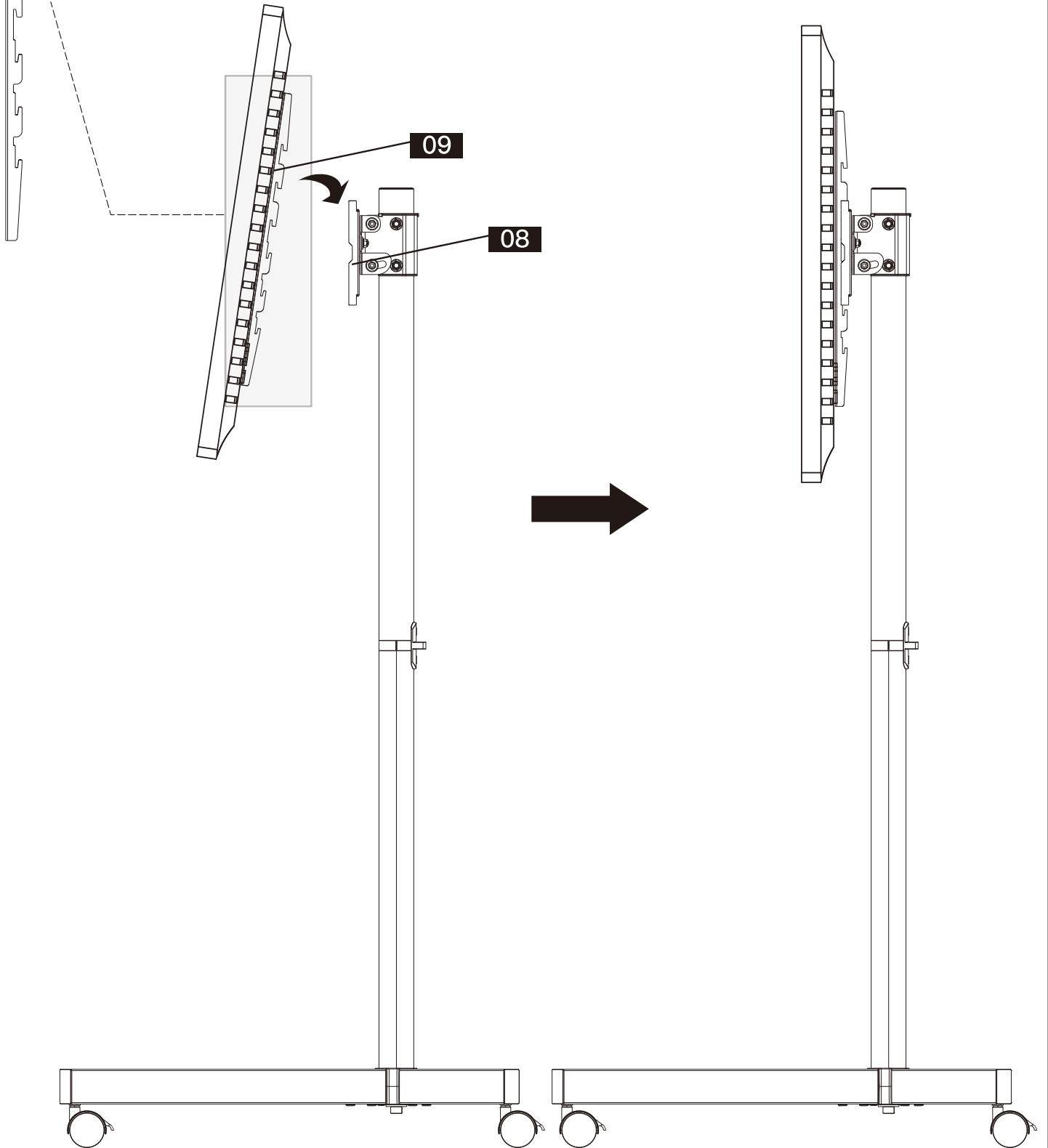



Step 8 Hang the TV to TV Plate

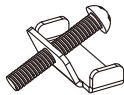
TV brackets are three-height-adjustable. You can choose the proper height.

- The first choice
- The second choice
- The third choice

Hang the TV with Brackets [09] to the TV Plate [08].



Supplied Hardware for Step 9

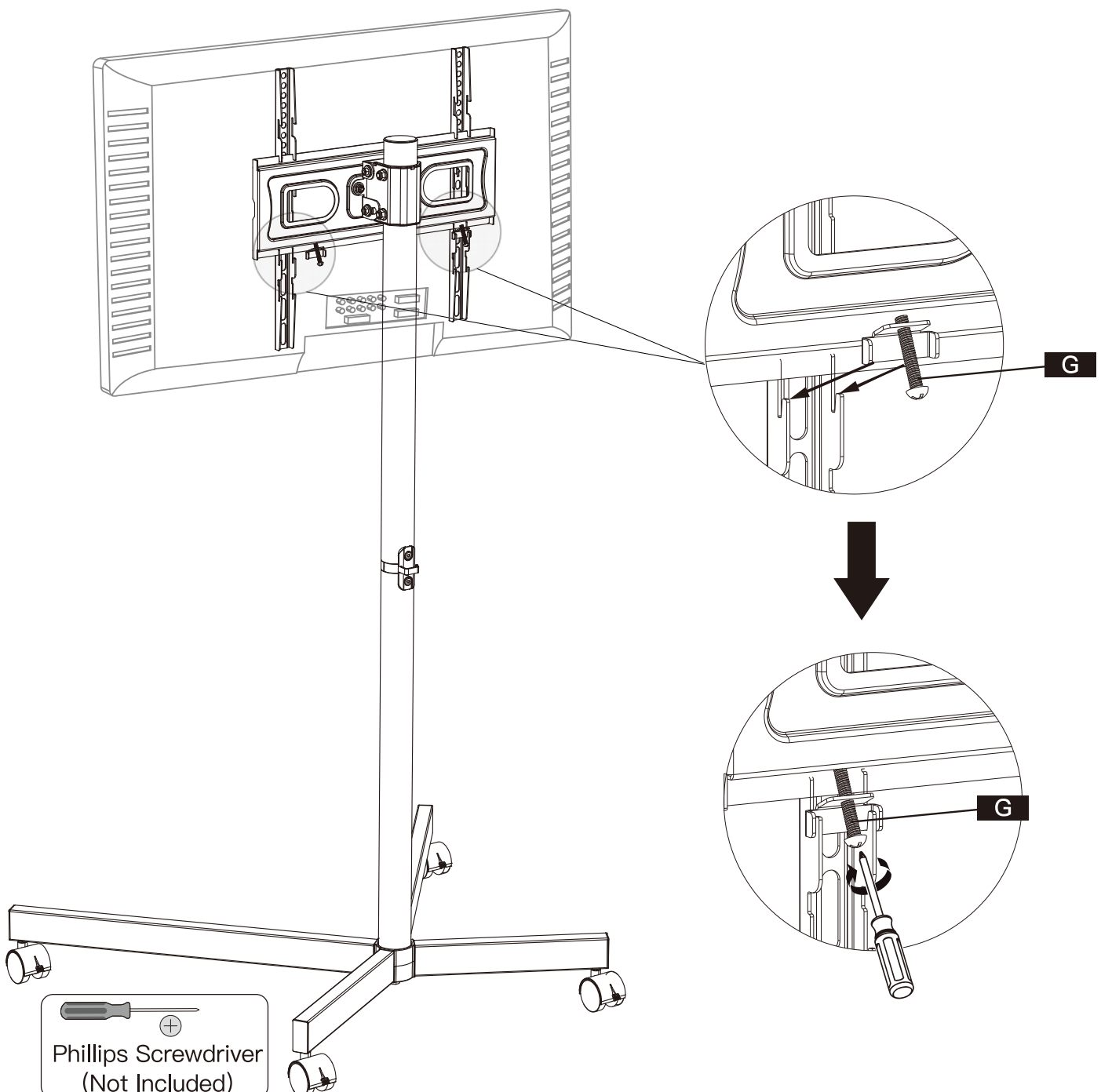


Safety Lock

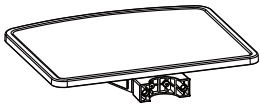
G x 2

Step 9 Secure the TV to the TV Plate

Insert the Safety Locks [G] into the upward facing hooks at the midway to lower part of the TV Bracket [09]. Please note this is where the lower part of the TV Bracket [09] meets the lower part of TV Plate [08]. Then tighten the Bolts of the Safety Locks [G] until the Bolts touch the TV Plate [08].

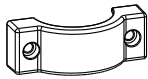


Supplied Parts and Hardware for Step 10



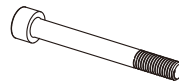
Shelf

10 x 1



Connecting
Plate

11 x 1



Bolt
M5 x 55mm

E x 2

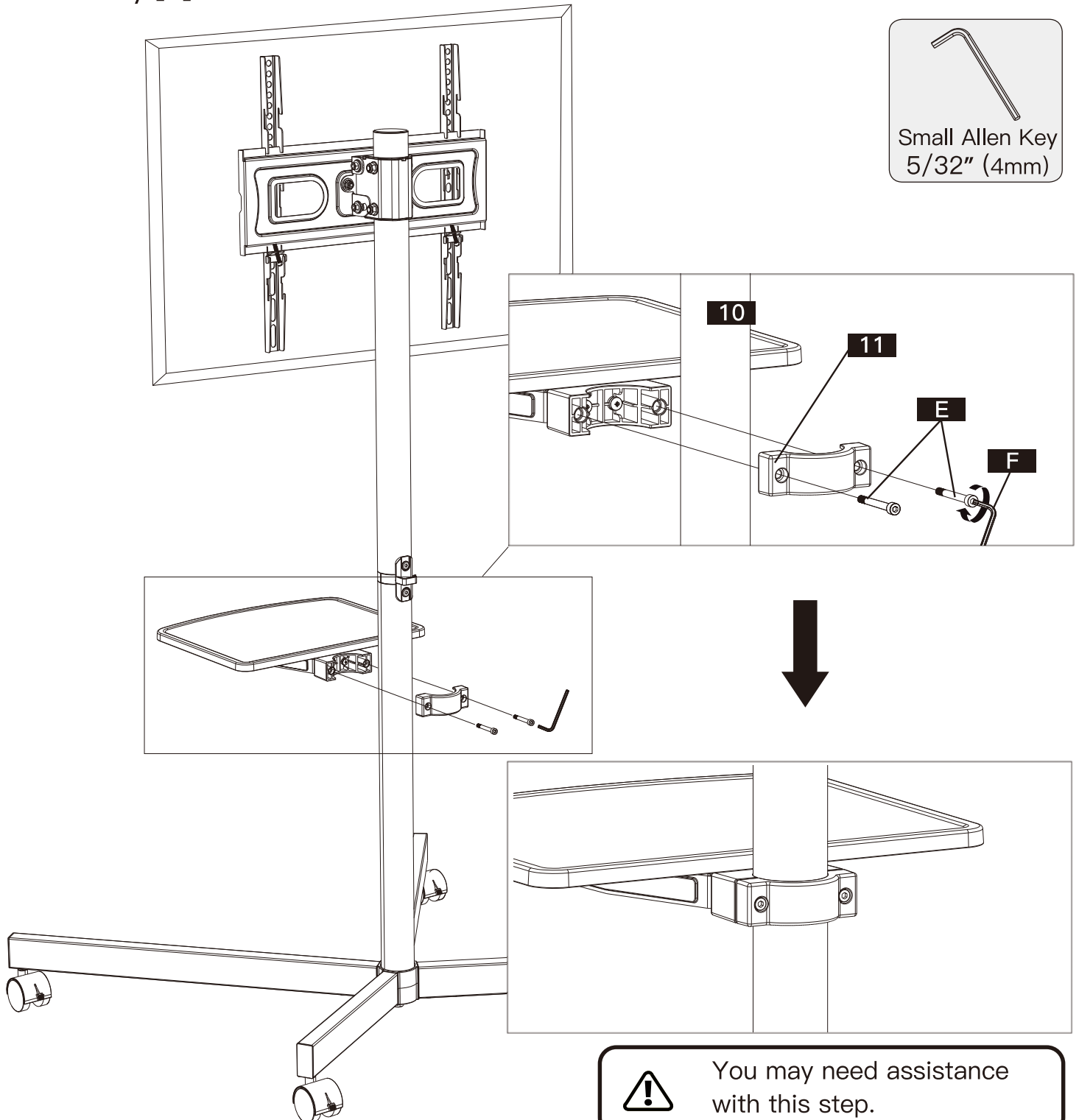


Small Allen Key
5/32" (4mm)

F x 1

Step 10 Attach the Shelf to the Pole

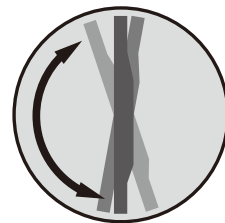
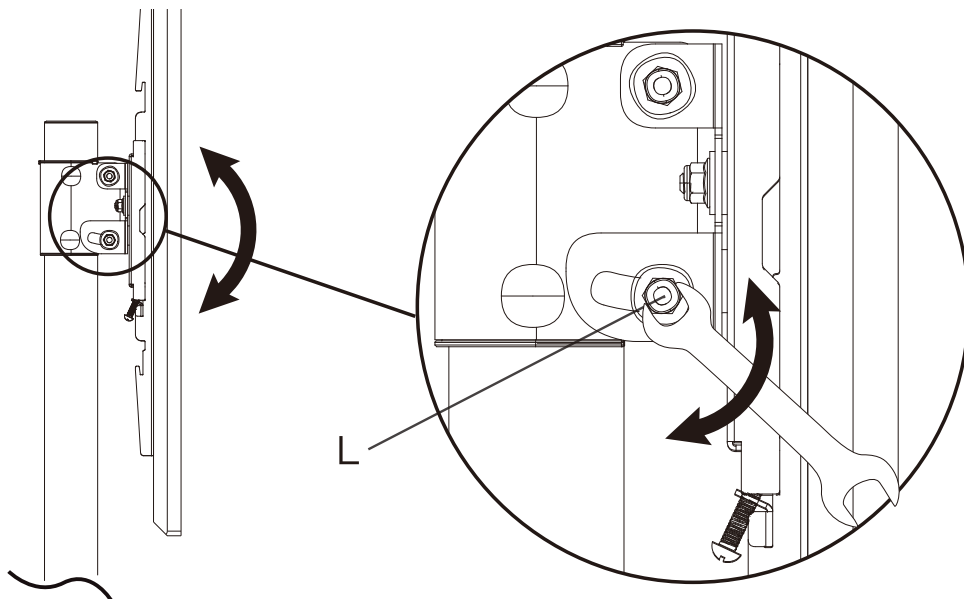
Secure the Shelf [10] to the pole using Connecting Plate [11], Bolts [E] and Allen Key [F] as shown below.



Step 11 Adjustments and Cable Management

11-1 Tilt Adjustment

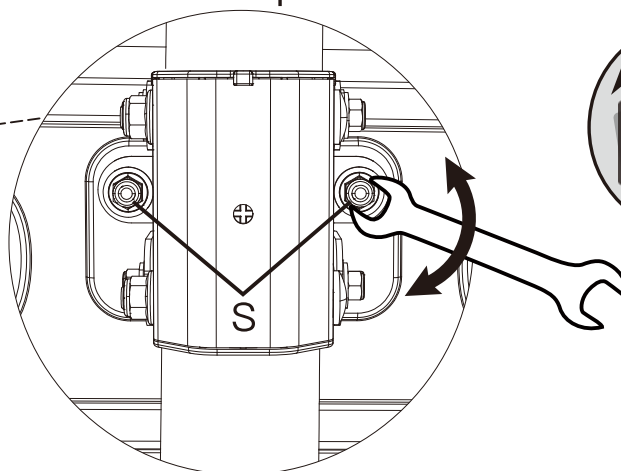
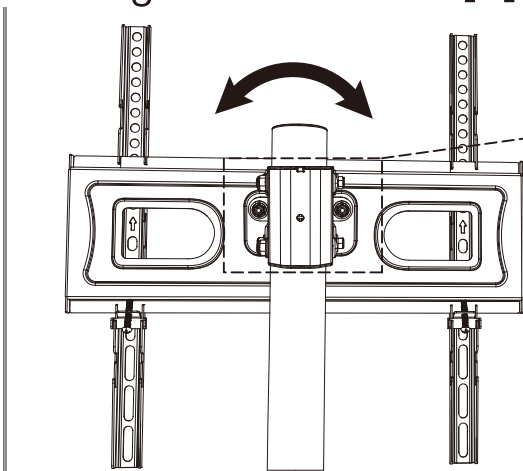
1. Slightly loosen the both Tilting Nuts [L].
2. Adjust TV to your desired tilt angle.
3. Tighten the both Tilting Nuts [L] to secure the TV in place.



Wrench
3/8" (10mm)

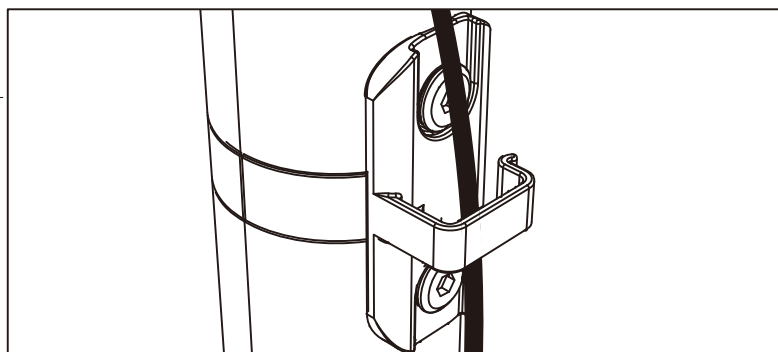
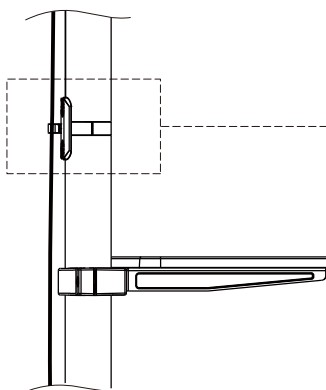
11-2 Level Adjustment

1. Slightly loosen the both Nuts [S] using wrench.
2. Level the TV.
3. Retighten both Nuts [S] to secure the TV in place.



11-3 Manage the Cables

Cables can be run through the Cable Clip [12].



Consignes de sécurité importantes

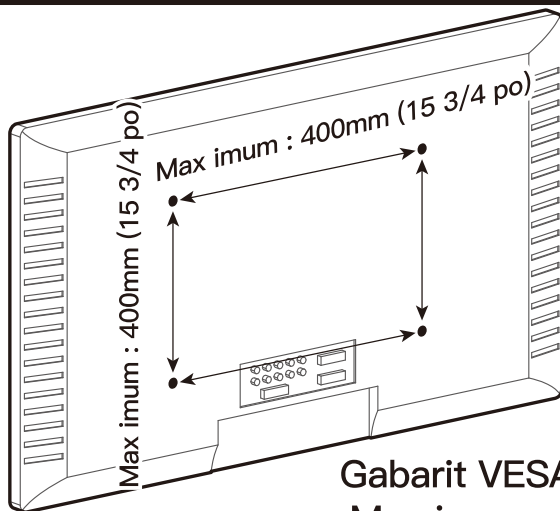
⚠ DANGER ! Veuillez lire attentivement toutes les instructions avant de tenter l'installation. Si les instructions ne vous semblent pas claires ou si vous avez des questions, veuillez contacter notre service d'assistance technique au (877) 419-7832 ou notre service clientèle à l'adresse support@ergoav.com.

⚠ ATTENTION : L'utilisation avec des produits plus lourds que les poids maximums indiqués peut entraîner une instabilité et des blessures possibles.

- N'utilisez pas ce produit à des fins qui ne sont pas explicitement spécifiées dans ce manuel.
- Utilisez ce système de montage uniquement pour l'usage auquel il est destiné, tel que décrit dans ces instructions. N'utilisez pas d'accessoires supplémentaires non recommandés par le fabricant.
- Ne pas utiliser à l'extérieur. Ce produit est destiné à un usage intérieur uniquement.
- Ne dépassez pas la capacité de poids indiquée dans le manuel de ce produit. La surcharge des chariots audio et / ou vidéo avec des équipements supplémentaires ne se trouvant pas aux emplacements spécifiés peut entraîner la mort ou des blessures graves en raison de l'effondrement du chariot, de son instabilité pendant le déplacement ou de son basculement.
- Acheminez correctement les cordons et les câbles pour éviter tout dommage mécanique et tout risque de trébuchement.
- Des précautions supplémentaires doivent toujours être prises lors de l'utilisation de chariots à proximité d'enfants. Des objets intéressants, comme une télécommande, ou des jouets placés ou rangés sur le chariot pourraient inciter un enfant à grimper sur le chariot et le faire basculer. La mort ou des blessures graves peuvent survenir lorsque des enfants grimpent sur des chariots d'équipement audio et / ou vidéo.
- Nous ne sommes pas responsables des dommages ou blessures causés par un montage incorrect, blage incorrect ou une utilisation inappropriée.
- SAUVEGARDER CES INSTRUCTIONS.

Avant de commencer l'assemblage, vérifiez que toutes les pièces sont incluses et en bon état. N'utilisez pas de pièces endommagées ou défectueuses. Si vous avez besoin de pièces de rechange, veuillez contacter notre support technique au (877) 419-7832 ou notre service clientèle à l'adresse support@ergoav.com.

Vérifiez le modèle VESA du TV avant l'installation

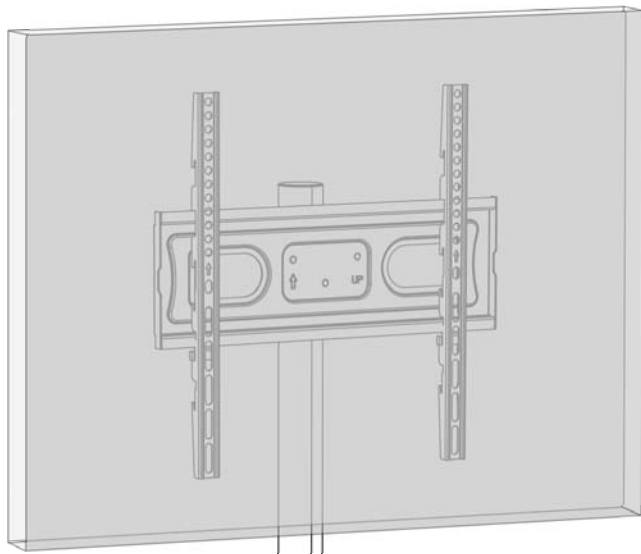


100mm	≈ 4 po
200mm	≈ 7 7/8 po
300mm	≈ 11 3/4 po
400mm	≈ 15 3/4 po

Gabarit VESA minimal : 100mm x 100mm / 4 po x 4 po (L x H)
Max imum : 400mm x 400mm / 15 3/4 po x 15 3/4 po (L x H)

Si le motif VESA de votre Téléviseur est inférieur à 100mm x 100mm ou supérieur à 400mm x 400mm, ce support n'est PAS COMPATIBLE avec votre Téléviseur. Veuillez contacter notre support technique au (877) 419-7832 ou support@ergoav.com pour trouver un support compatible.

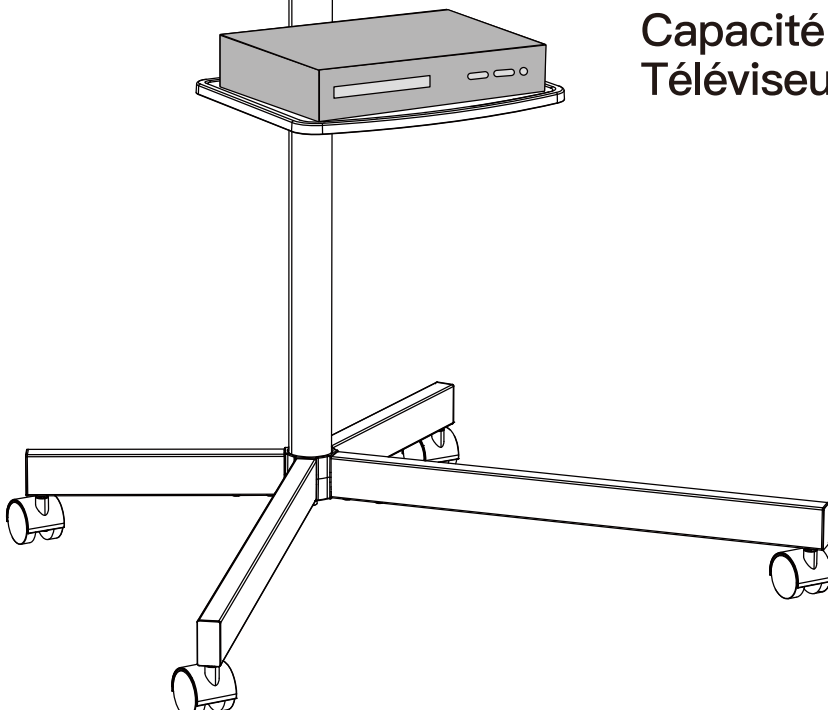
Restrictions de poids



Plateau supérieur Capacité de poids maximum : 88 lbs. (39 kg)



Capacité de poids maximum du Téléviseur : 15 lbs. (6.8 kg)



⚠ Si vos produits pèsent plus que les poids maximum indiqués, ce chariot TV n'est pas compatible avec votre système.

⚠ AVERTISSEMENT

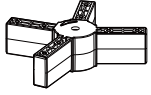
NE PAS dépasser le poids maximum indiqué. Ce système de montage est destiné à être utilisé uniquement dans la plage de poids indiquée. L'utilisation de produits plus lourds que la limite de poids maximale peut entraîner une défaillance du support et causer des dommages potentiels ou des blessures.

Outils nécessaires (non inclus)

Tournevis Phillips



Supplied Parts and Hardware for Step 1



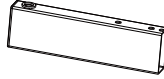
Connecteur de
Tube

01 x 1



Tube Carré
Long

02 x 2



Tube Carré
Court

03 x 2



Boulon
M6 x 12mm

B x 8



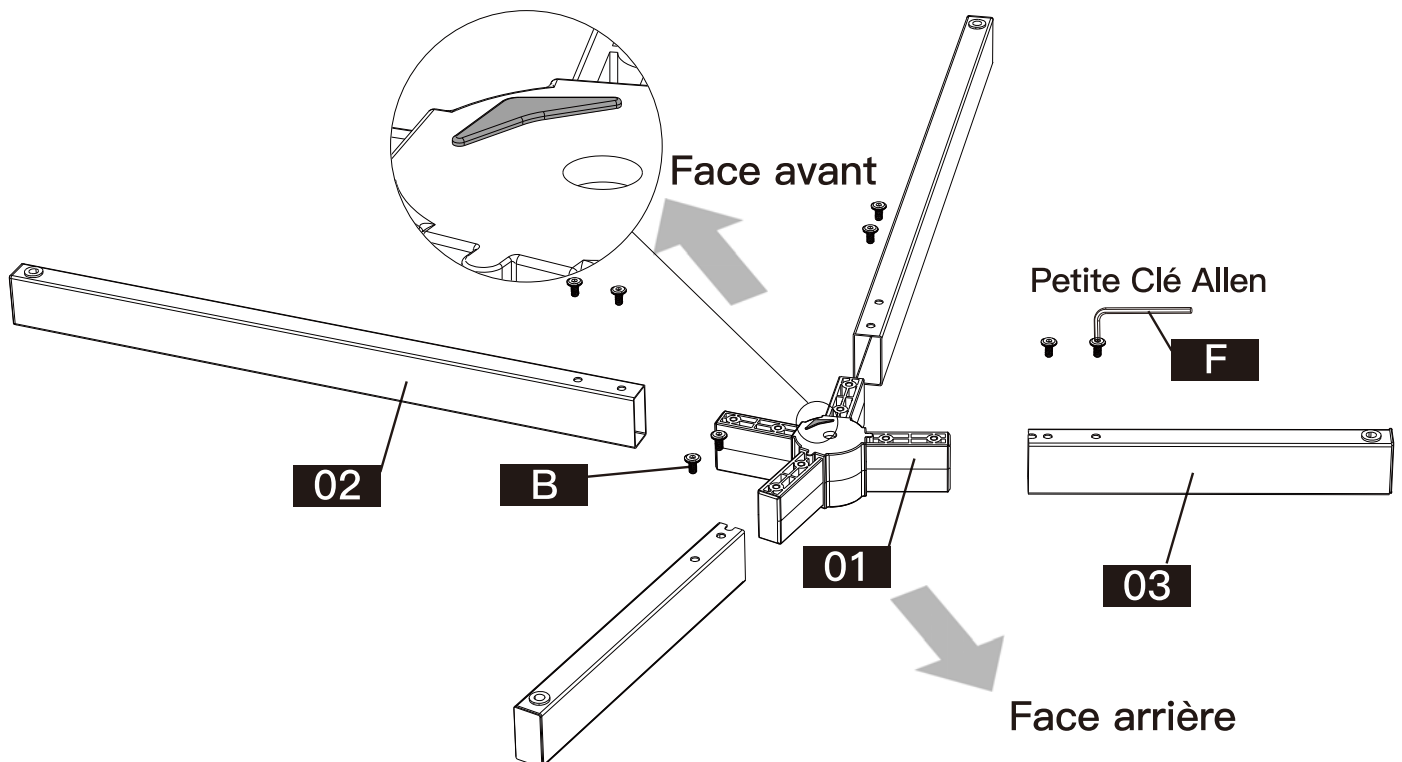
Petite Clé Allen
5/32 po (4mm)

F x 1

Étape 1 Assembler la Base

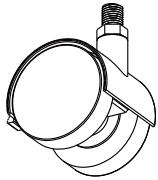
A l'aide des Boulons [B] et de la Clé Allen [F], fixez les Tubes Carrés Courts [03] et les Tubes Carrés Longs [02] au Connecteur de Tubes [01].

Remarque : Tel qu'indiqué ci-dessous, les Tubes Carrés Longs [02] doivent être placés à l'avant tel qu'indiqué ci-dessous.



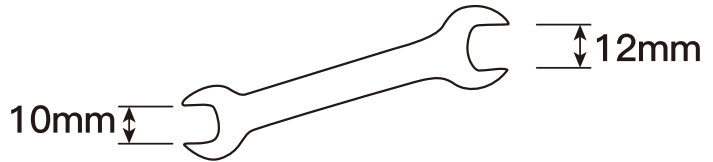
Petite Clé Allen
5/32 po (4mm)

Pièces et matériel fournis pour l'étape 2



Roue

04 X 4

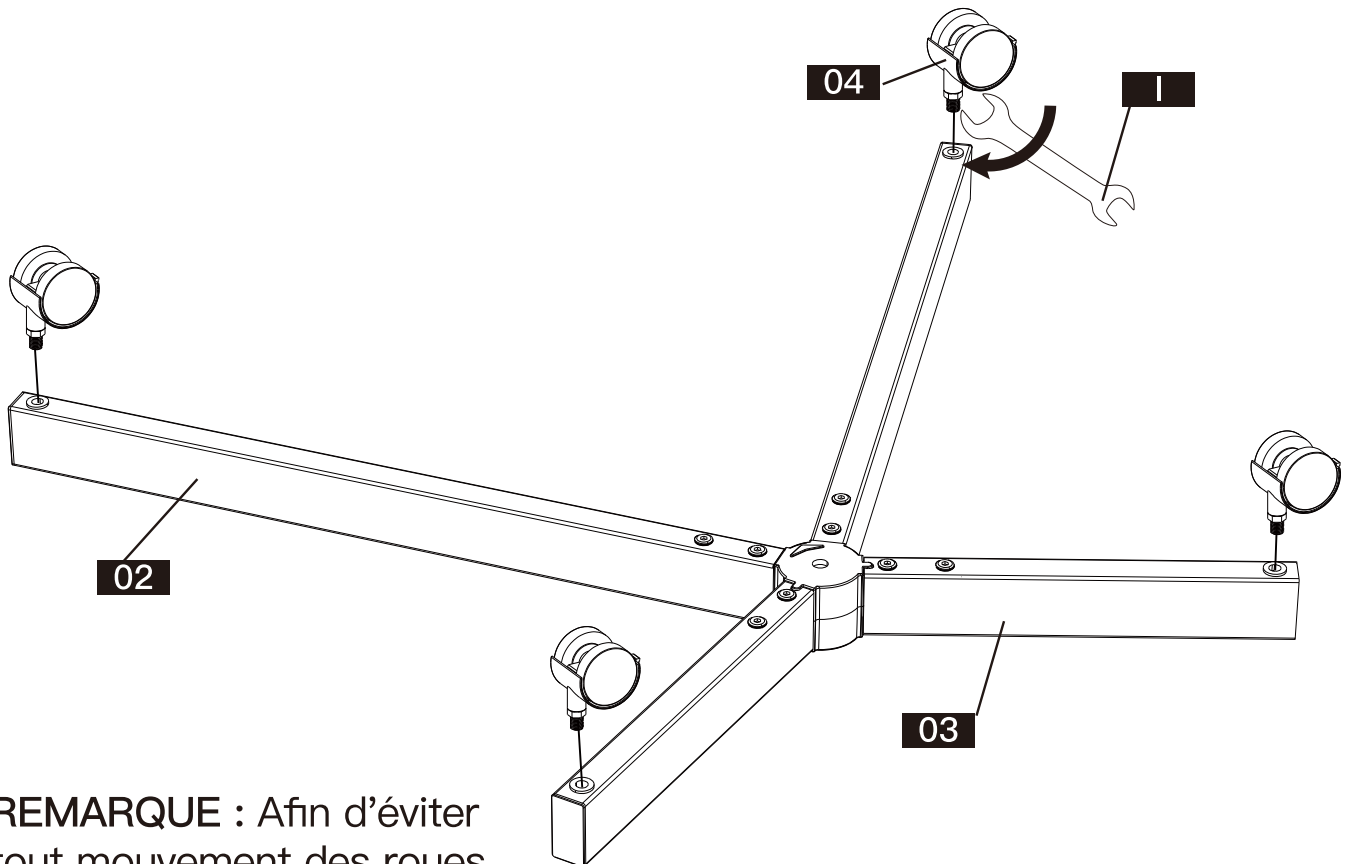


Clé

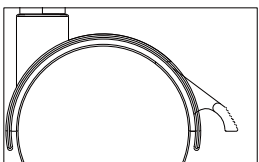
1 x 1

Étape 2 Fixer les Roues à la Base

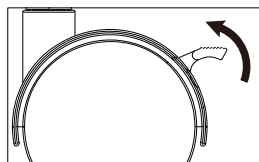
Vissez les Roues [04] dans les Tubes Carrés [02] et [03] à la main et serrez fermement à l'aide de la Clé [1].



REMARQUE : Afin d'éviter tout mouvement des roues [04] lors de l'assemblage, verrouillez les roues [04].



Déverrouiller



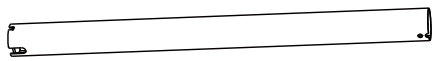
Verrouillage



Clé

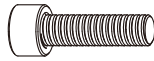
15/32 po (12mm)

Pièces et matériel fournis pour l'étape 3



Pôle inférieur

05 x 1



Boulon
M10 x 35mm
A1 x 1



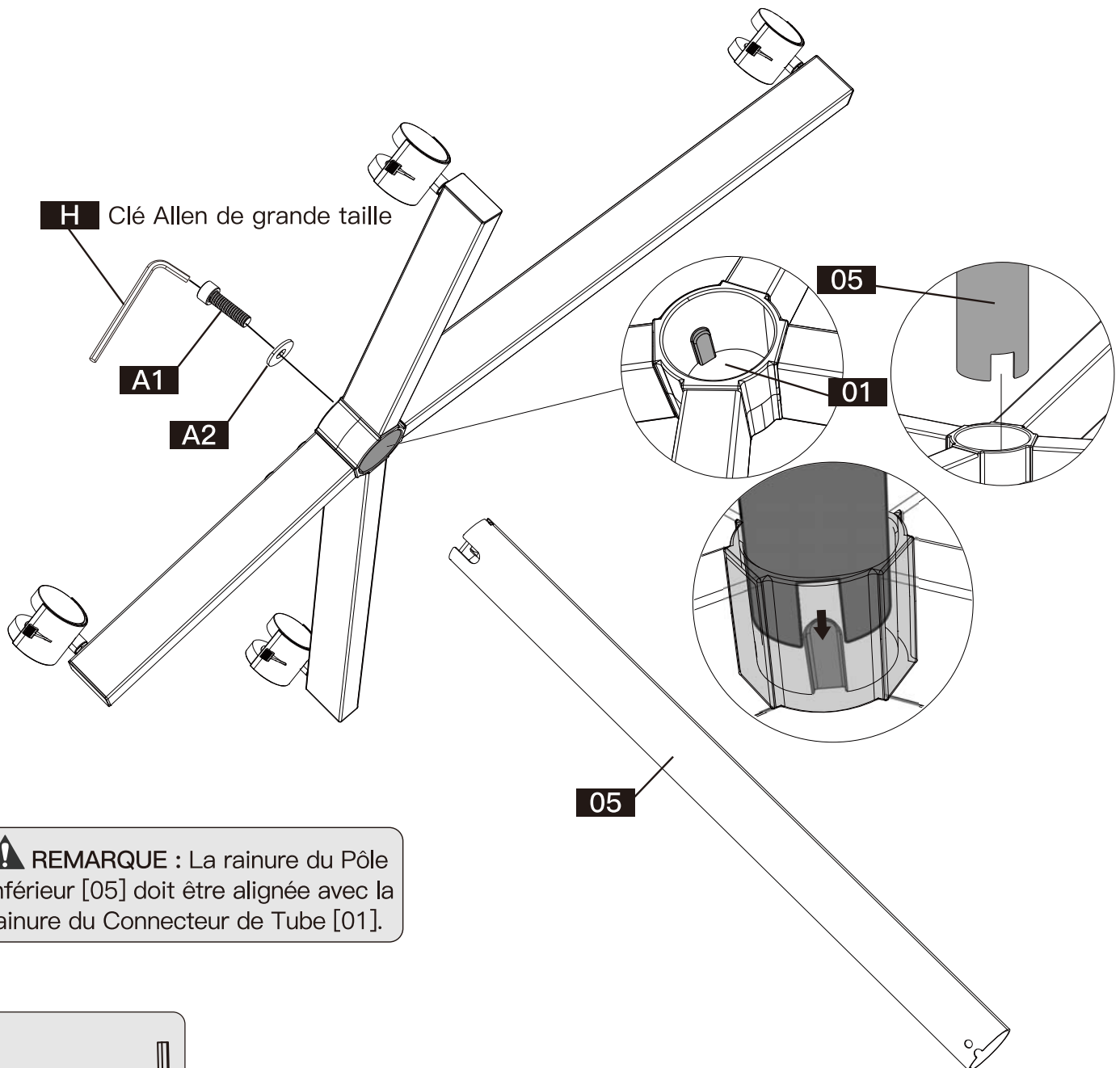
Rondelle
D10 x 30 x 2.5mm
A2 x 1



Grande Clé Allen
5/16 po (8mm)
H x 1

Étape 3 Fixer le Pôle Inférieur à la Base

Fixez le Pôle Inférieur [05] au centre du Connecteur de Tube [01].

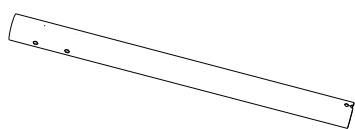


⚠ REMARQUE : La rainure du Pôle Inférieur [05] doit être alignée avec la rainure du Connecteur de Tube [01].



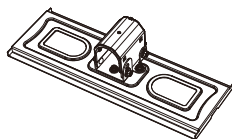
Grande Clé Allen
5/16 po (8mm)

Pièces et matériel fournis pour l'étape 4



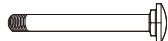
Pôle Supérieur

07 x1



Plaque TV

08



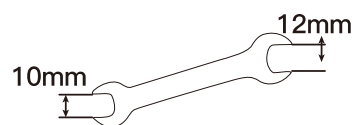
Boulon

C x 2



Écrou
M8

D x 2

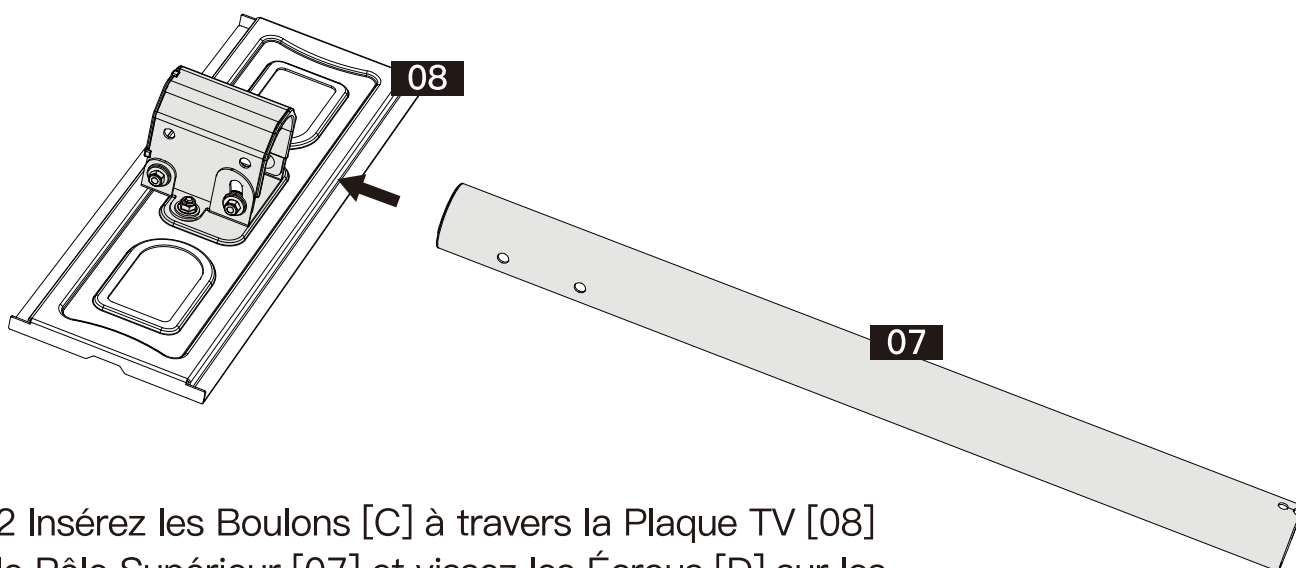


Clé

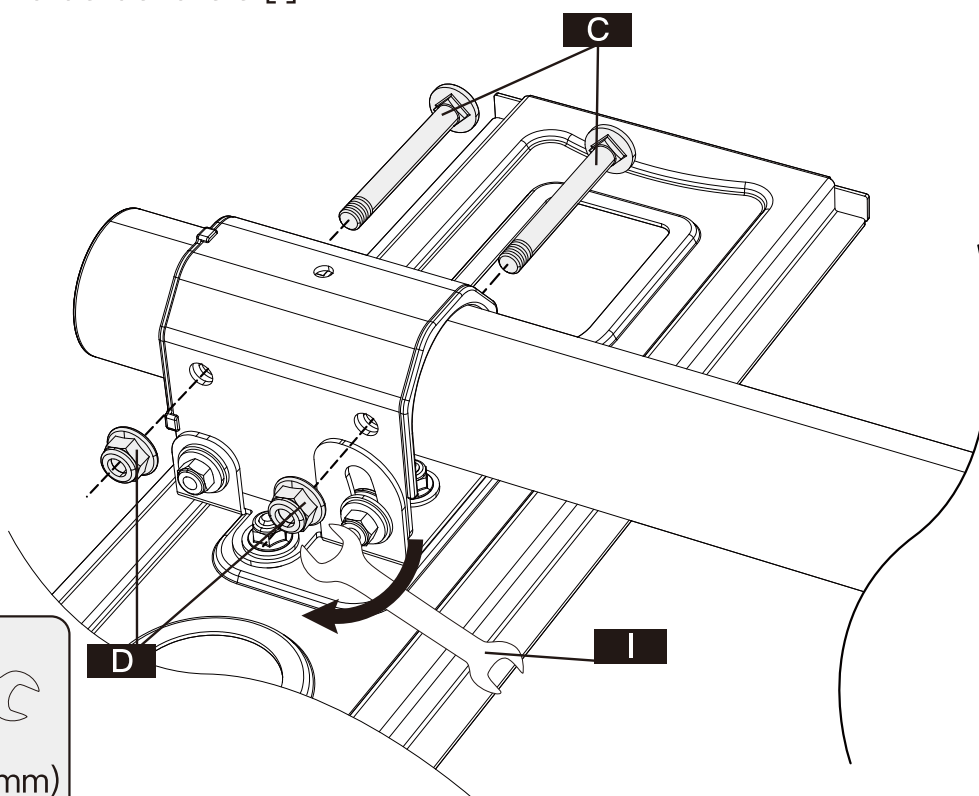
I x 1

Étape 4 Fixer la plaque TV au Pôle supérieur

4-1 Faites glisser le Pôle Supérieur [07] sur la Plaque TV [08].



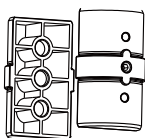
4-2 Insérez les Boulons [C] à travers la Plaque TV [08] et le Pôle Supérieur [07] et vissez les Écrous [D] sur les Boulons [C]. Sécurisez l'assemblage en serrant les Écrous [D] à l'aide de la clé [I].



Clé

15/32 po (12mm)

Pièces et matériel fournis pour l'étape 5



Connecteur de Pôle

06 x 1

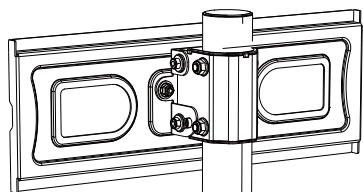


Grande Clé Allen
5/32 po (4mm)

F x 1

Étape 5 Fixez le Pôle Supérieur au Pôle Inférieur

! REMARQUE : Veillez à ce que la plaque TV soit orientée vers le côté avant du chariot du Téléviseur.



5-1 Relier les deux parties du Connecteur de Pôle [06] tel qu'illustré sur la Figure 1.

5-2 Insérer le Connecteur de Pôle assemblé [06] dans le Pôle inférieur [05].

5-3 Insérer le Pôle Supérieur [07] dans le Connecteur de Pôle assemblé [06].

5-4 Serrez la Vis de Fixation [T] préassemblée afin de fixer les deux Pôles [05] et [07].

07

06

05

Face avant

Face arrière

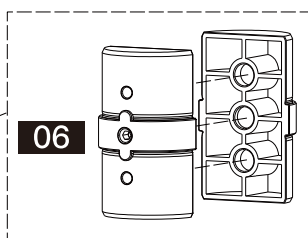


Figure 1

T

F

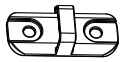
Grande Clé Allen

REMARQUE : Les rainures convexes du connecteur de Pôle [06] doivent être alignées avec les rainures du Pôle Supérieur [07] et du Pôle Inférieur [05].



Grande Clé Allen
5/32 po (4mm)

Pièces et matériel fournis pour l'étape 6



Pince à câble

12 x 1



Boulon
M6 x 12mm

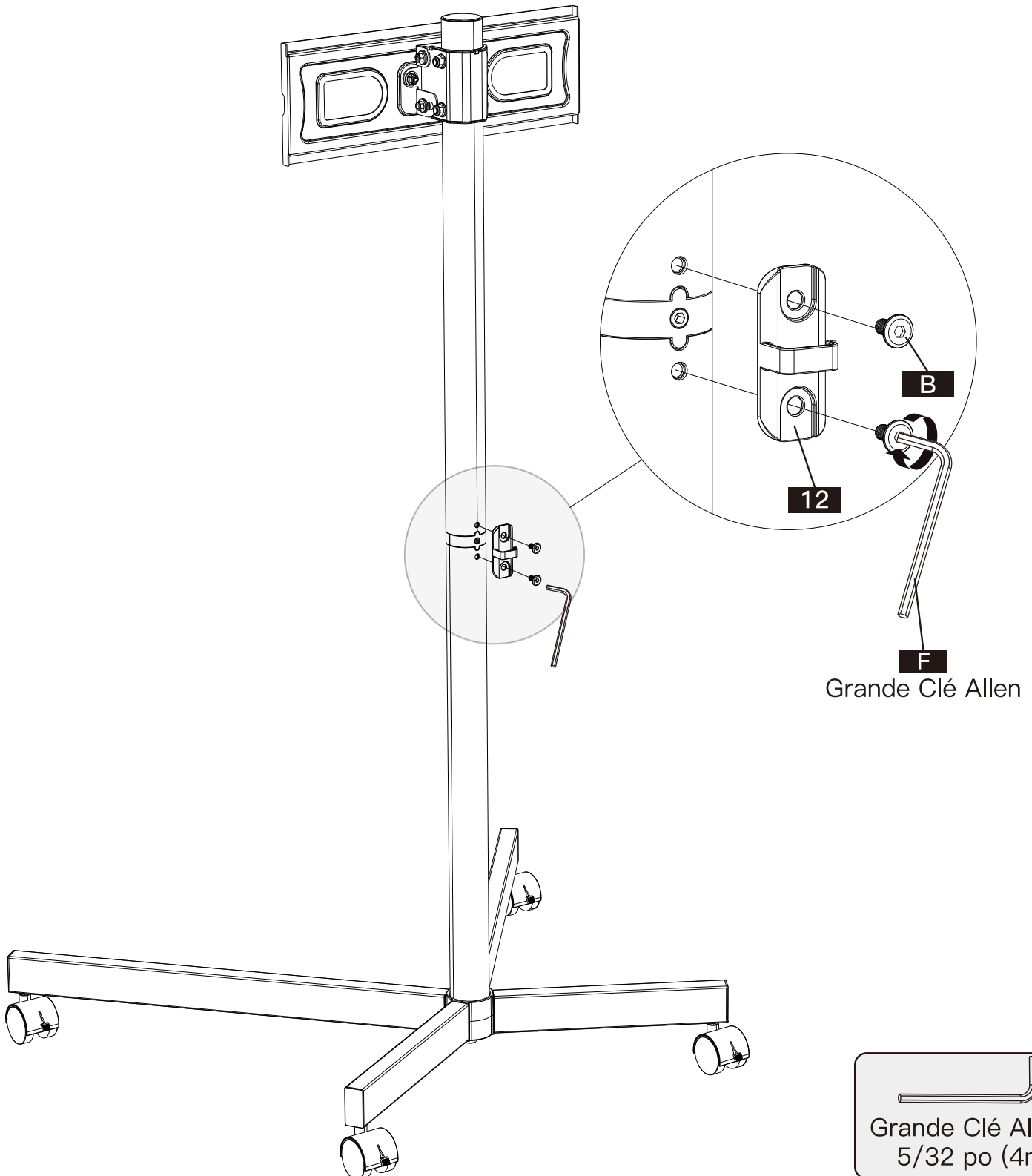
B x 2



Grande Clé Allen
5/32 po (4mm)

F x 1

Étape 6 Fixez le pince à câble à l'assemblage du poteau



Pièces et matériel fournis pour l'étape 7

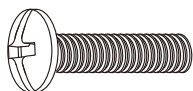


Support TV

09 X 2

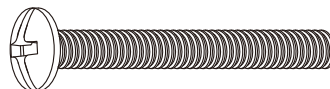
Remarque : OUne seule taille de boulon fits votre Téléviseur,
Les boulons sont représentés en taille réelle.

M4



M4 x 12mm

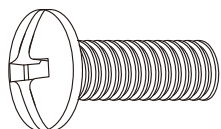
C1 x 4



M4 x 30mm

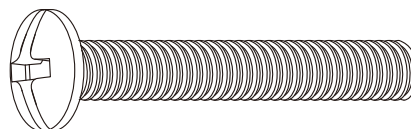
C2 x 4

M6



M6 x 15mm

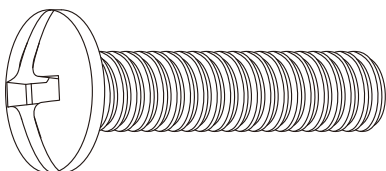
D1 x 4



M6 x 35mm

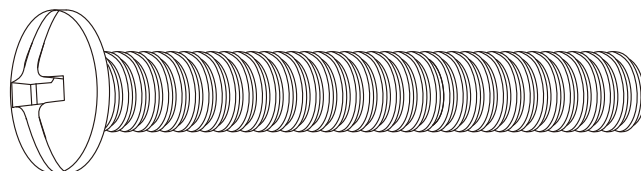
D2 x 4

M8



M8 x 25mm

E1 x 4

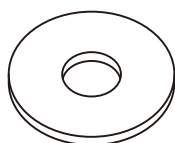


M8 x 50mm

E2 x 4

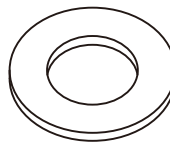
Remarque : Les rondelles et les entretoises sont représentés en taille réelle.

Rondelle



M4 / M5

B1 x 4



M6 / M8

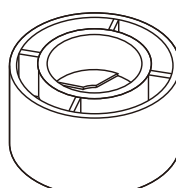
B2 x 4

Entretoises



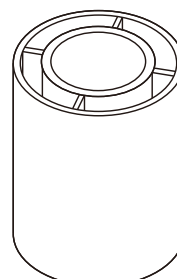
L2.5mm

F1 x 8



L10mm

F2 x 4



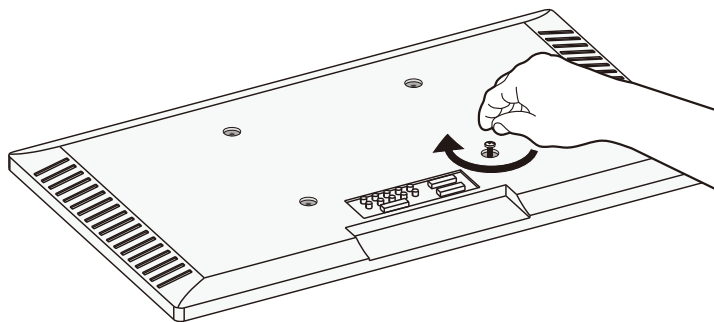
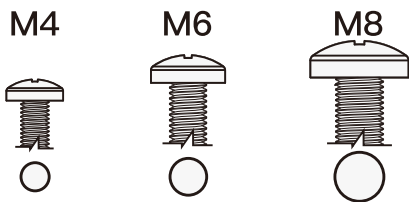
L22mm

F3 x 4

Étape 7 Fixer les supports au Téléviseur

Sélectionnez les boulons TV

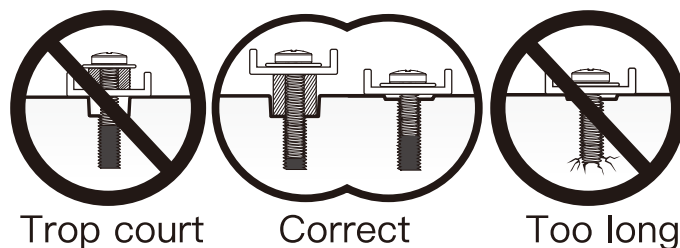
Une seule taille de boulon convient à votre téléviseur.



Longueur de la boulon : Vérifiez que le filetage est correctement engagé avec les boulons ou la combinaison boulons / entretoises. Nous recommandons un engagement du filetage sur au moins 5 tours.

- Trop court, le téléviseur ne sera pas maintenu.
- Trop long, le téléviseur sera endommagé.

REMARQUES : Ne pas trop serrer les boulons du Téléviseur afin de ne pas d'endommager votre Téléviseur.



REMARQUES : Si des cales sont nécessaires pour votre installation, une combinaison de différentes entretoises peut être empilée pour obtenir une longueur appropriée. Voir les exemples dans l'image ci-dessous. Si vous avez des difficultés à comprendre comment installer les boulons ou les entretoises du Téléviseur, contactez l'assistance technique au technique au (877) 419-7832 ou le service clientèle à l'adresse suivante support@ergoav.com.

Les pièces nécessaires si vous avez un téléviseur tel qu'indiqué ci-après

09

Téléviseur incurvée Voir option B

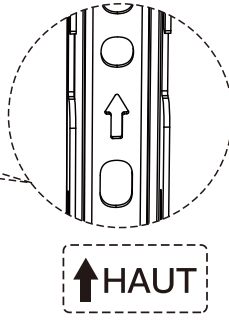
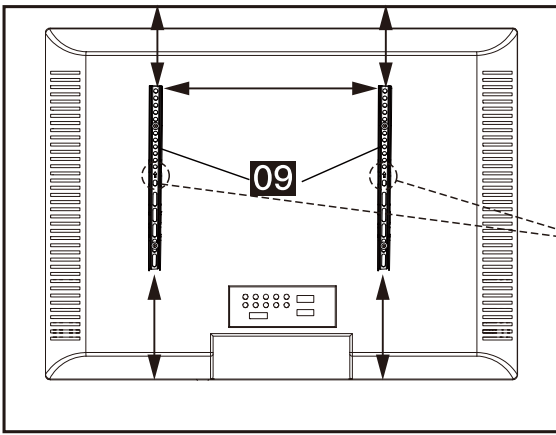
Bump Voir option C

Câbles Voir option D

Trous encastrés Voir option E

Entretoises

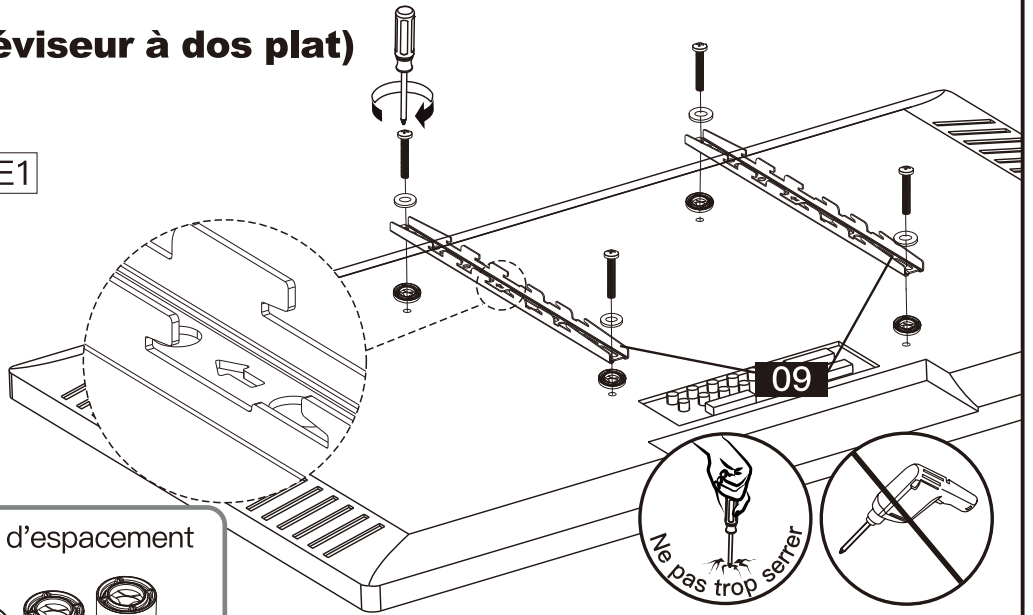
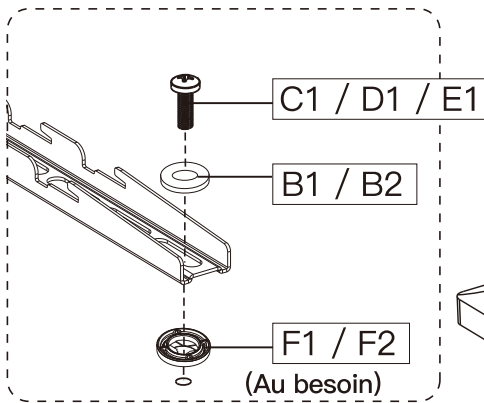
F1+F1 F1+F2 F1+F1+F2 F1+F3 F1+F1+F3 F2+F3 F1+F2+F3 F1+F1+F2+F3



⚠ ATTENTION : En fixant les supports TV [09] à l'arrière du Téléviseur, assurez-vous que les flèches vers le haut sont dirigées vers le haut du Téléviseur et sont également centrées sur l'arrière du Téléviseur.

⚠ REMARQUE : Il se peut que l'emplacement des trous de boulons sur votre Téléviseur varie en fonction de la conception du fabricant du Téléviseur. Nous ne faisons qu'illustrer es emplacements possibles des trous de boulon.

Option A (Pour un téléviseur à dos plat)



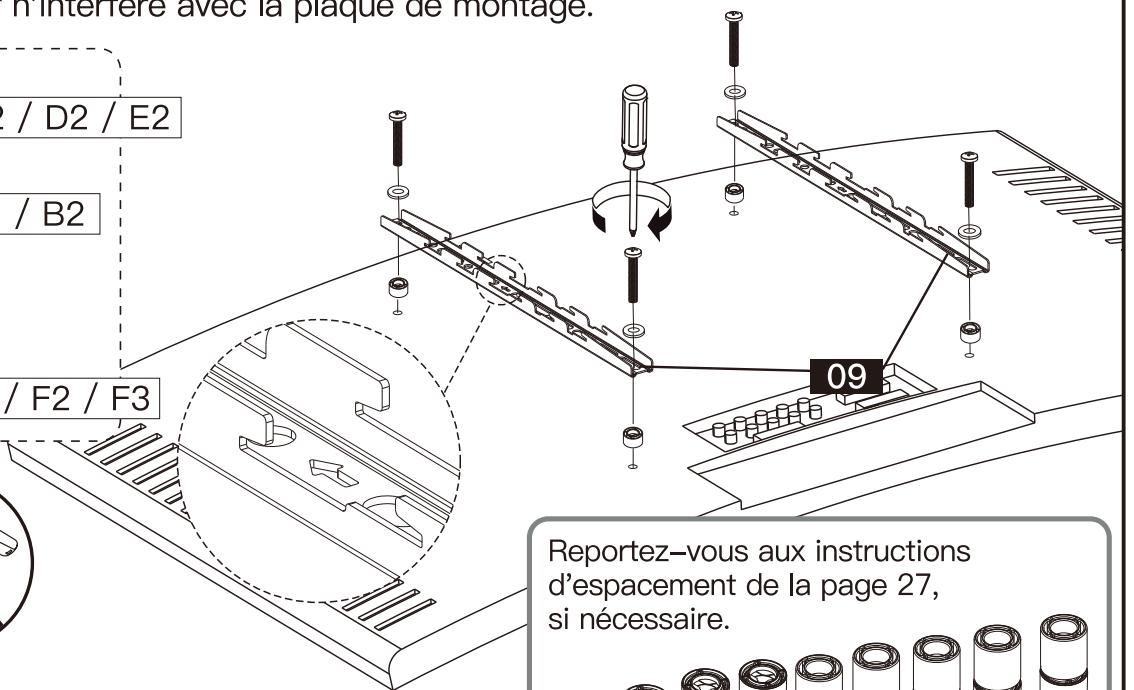
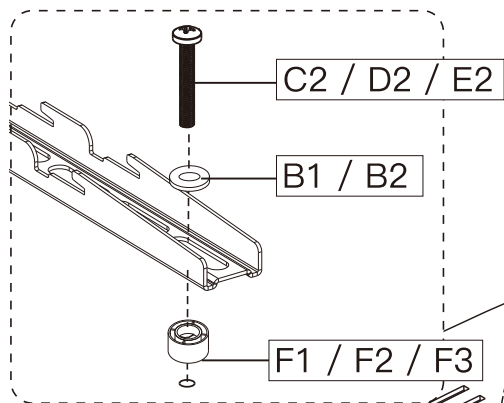
Reportez-vous aux instructions d'espacement de la page 27, si nécessaire.



+ 
Tournevis Phillips
(Non inclus)

Option B (Pour un téléviseur à dos arrondi)

La hauteur des entretoises doit être suffisante pour éviter que la courbe à l'arrière du téléviseur n'interfère avec la plaque de montage.



Reportez-vous aux instructions d'espacement de la page 27, si nécessaire.

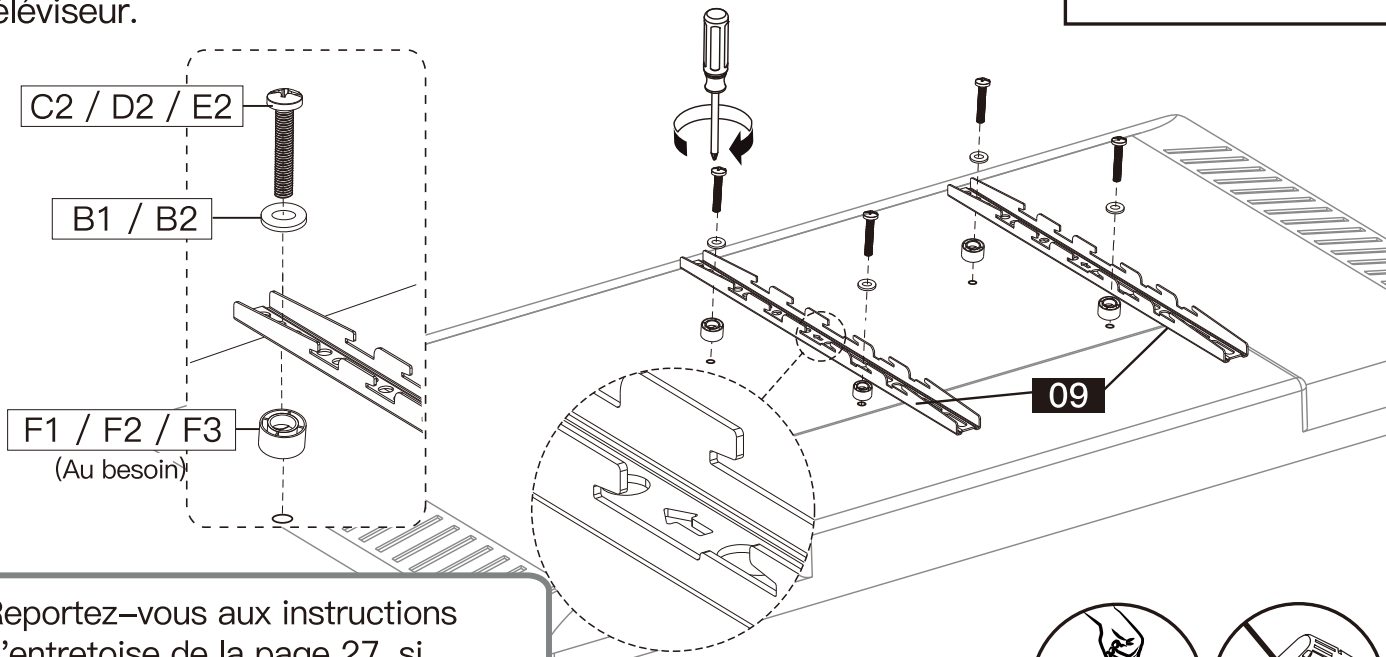


Option C (Pour un téléviseur avec une surépaisseur)

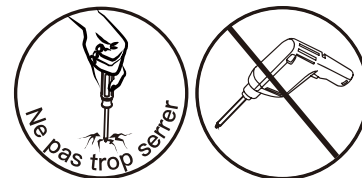
Les entretoises doivent être suffisamment hautes pour qu'il n'y ait pas d'espace entre le support TV et la bosse à l'arrière du Téléviseur.



Tournevis Phillips
(Non inclus)



Reportez-vous aux instructions d'entretoise de la page 27, si nécessaire.

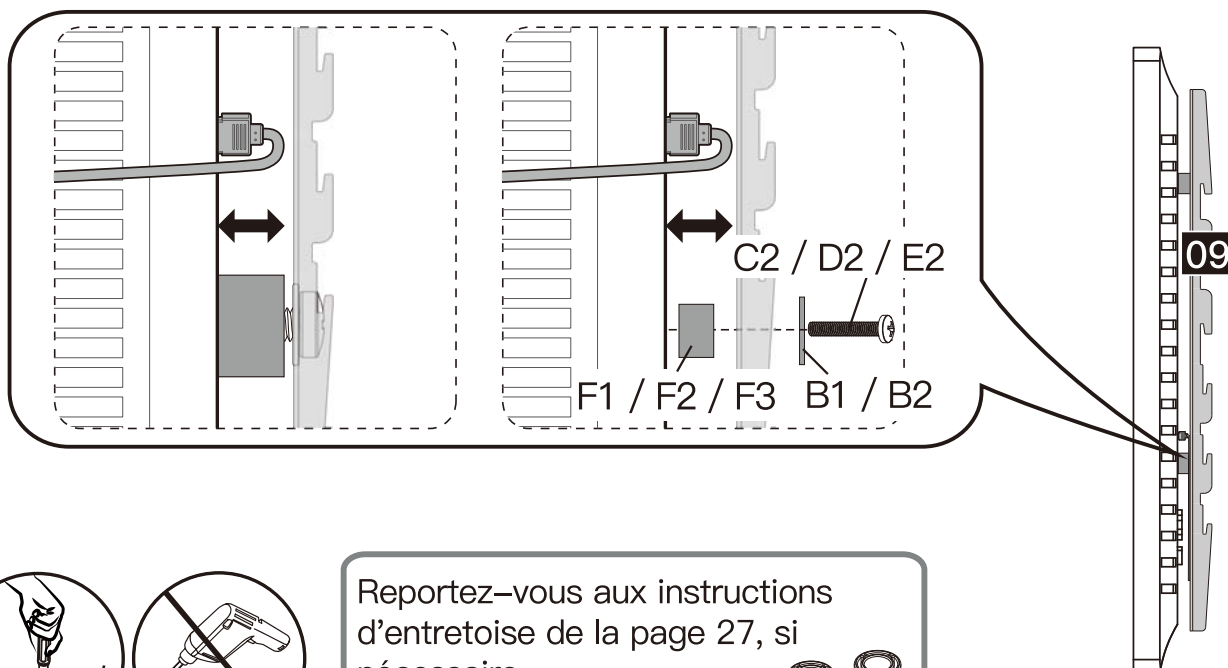


Option D (Pour téléviseur avec interférence du câble)

Pour éviter les interférences entre les câbles, utilisez les entretoises [F1], [F2] and [F3] pour créer un espace supplémentaire entre le téléviseur et les supports TV.



Tournevis Phillips
(Non inclus)

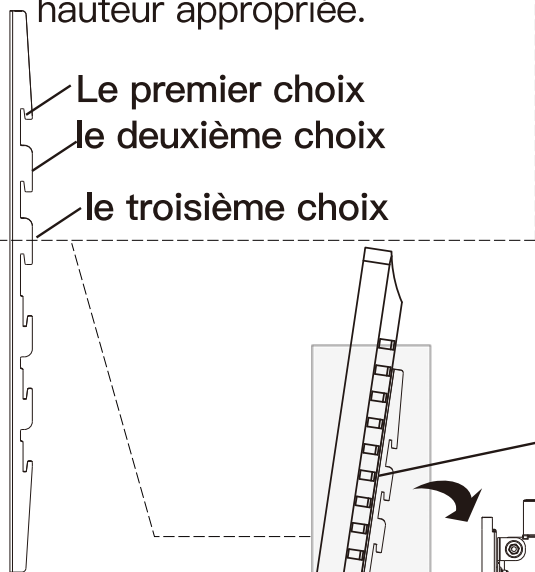


Reportez-vous aux instructions d'entretoise de la page 27, si nécessaire.

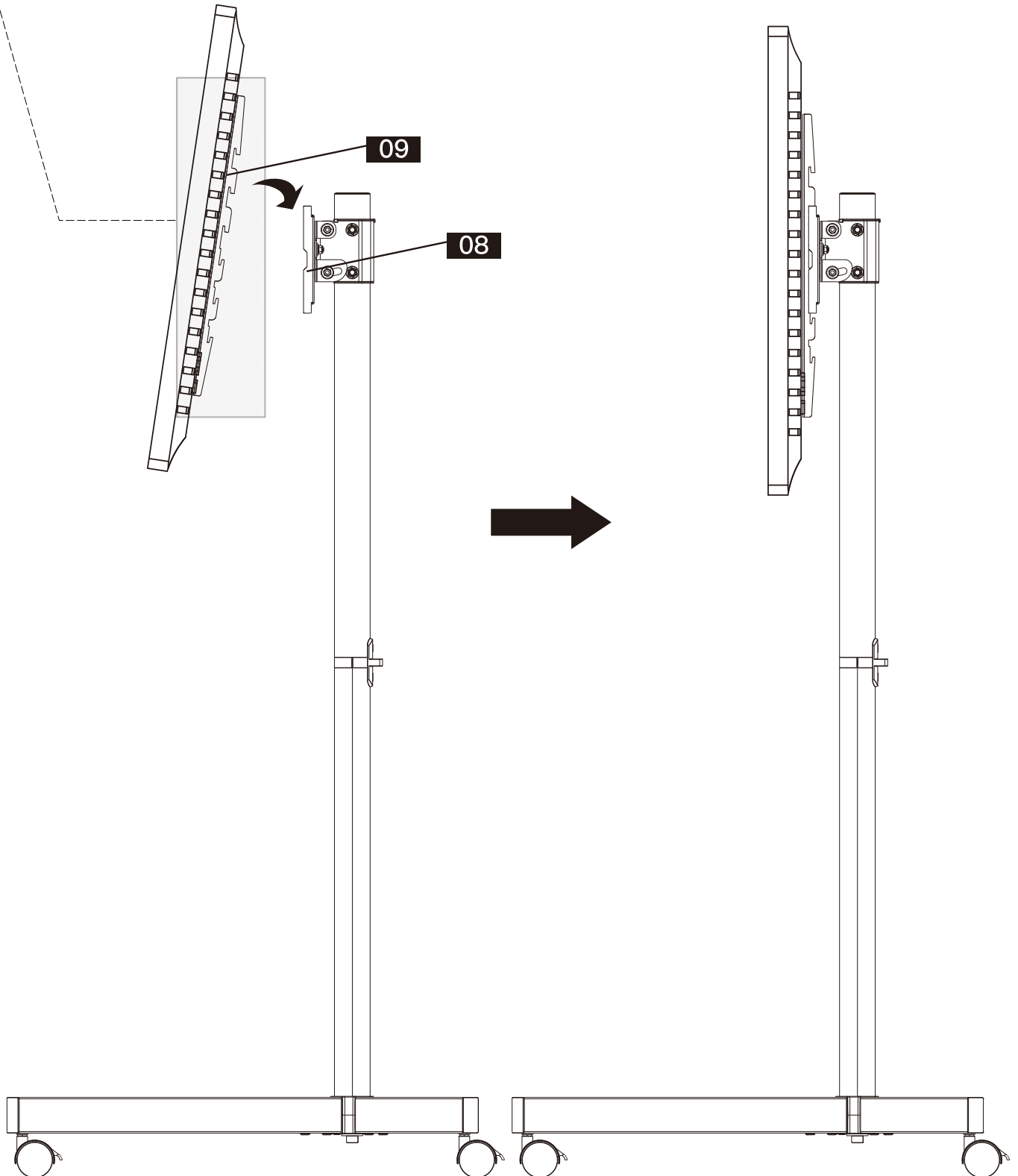


Étape 8 Accrocher le Téléviseur à la plaque TV

Les supports TV sont réglables en trois hauteurs. Vous pouvez choisir la hauteur appropriée.



Accrochez le Téléviseur avec les supports [09] à la plaque TV [08].



Matériel fourni pour l'étape 9



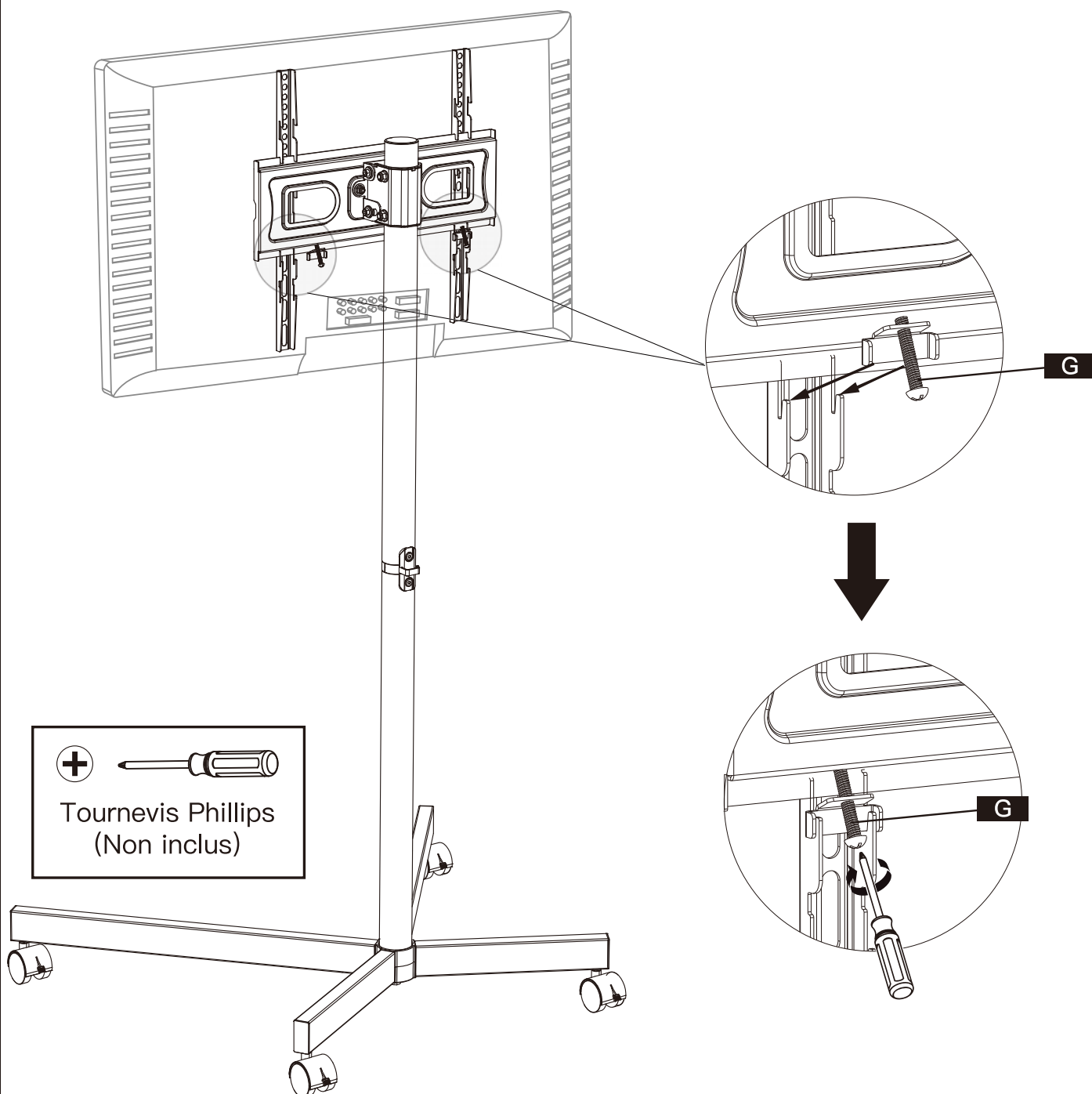
Verrou de sécurité

G x 2

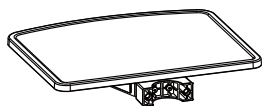
Étape 9 Fixer le Téléviseur sur la plaque TV

Insérez les verrous de sécurité [G] dans les crochets orientés vers le haut à mi-chemin de la partie inférieure du Support TV [09].

Veuillez noter que c'est à cet endroit que la partie inférieure du support TV [09] rencontre la partie inférieure de la plaque TV [08]. Serrez ensuite les boulons du verrou de sécurité [G] jusqu'à ce que les boulons touchent la plaque TV [08].

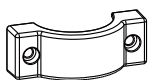


Pièces et matériel fournis pour l'étape 10



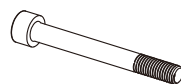
Étagère

10 x 1



Plaque de
connection

11 x 1



Boulon
M5 x 55mm

E x 2

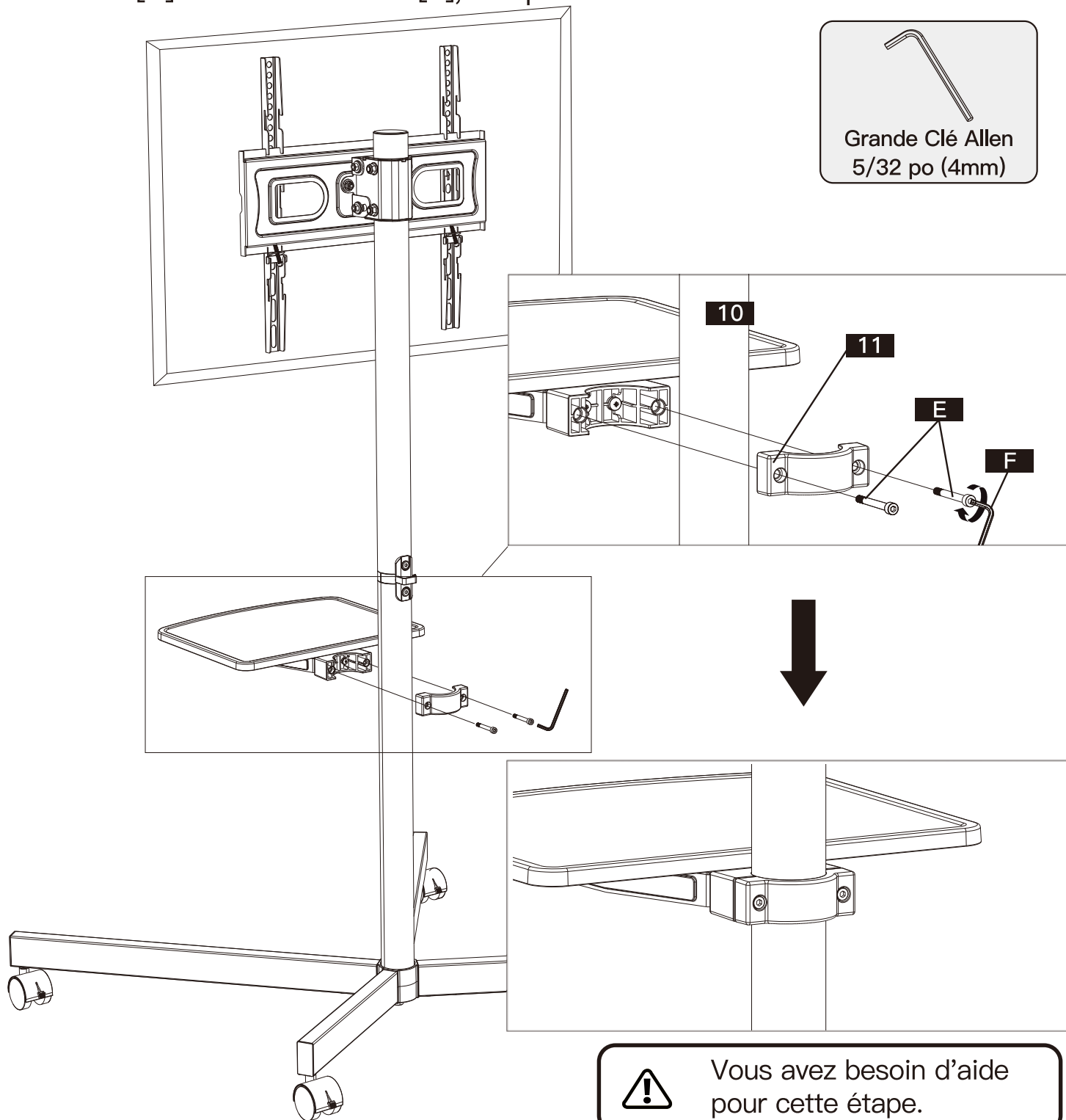


Grande Clé Allen
5/32 po (4mm)

F x 1

Étape 10 Fixer l'étagère au Pôles

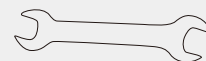
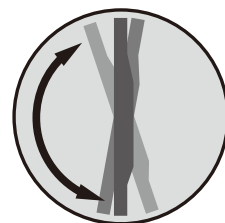
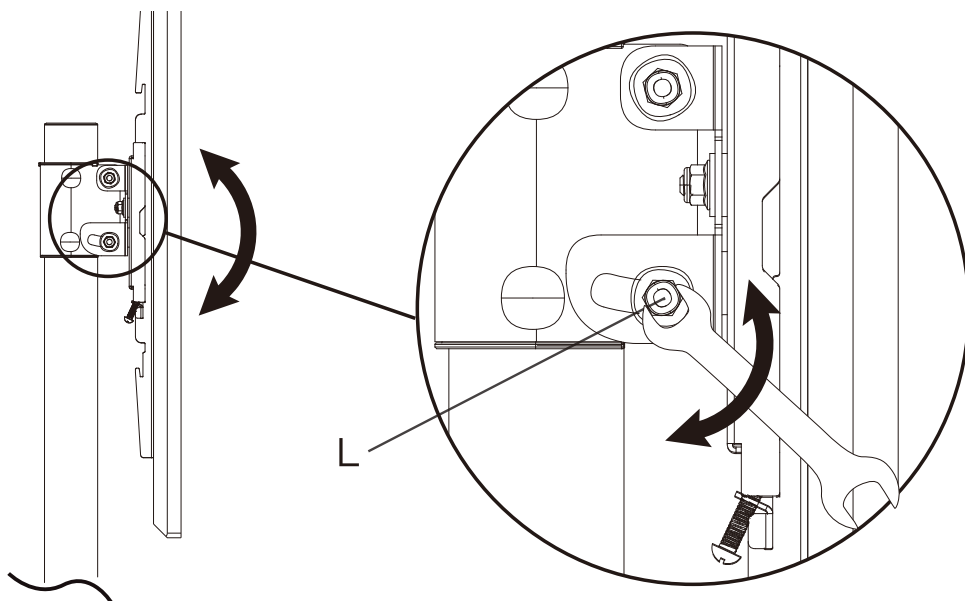
Fixez l'étagère [10] au Pôles à l'aide de la plaque de connection [11], des boulons [E] et de la clé Allen [F], tel qu'illustré ci-dessous.



Étape 11 Réglages et gestion des câbles

11-1 Réglage de l'inclinaison

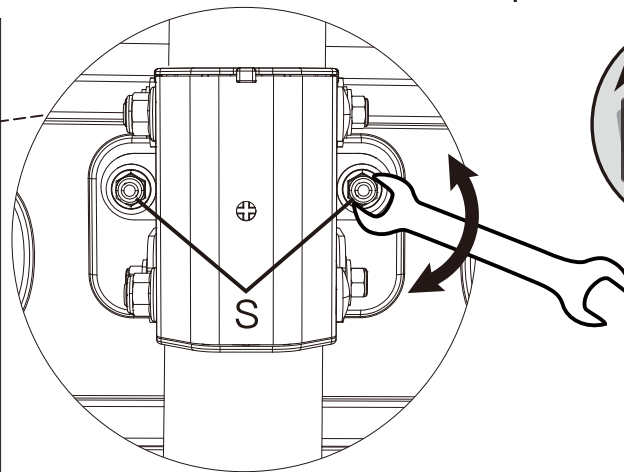
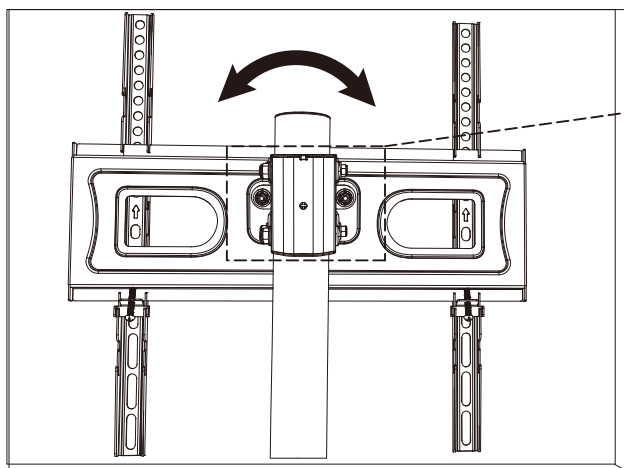
1. Desserrez légèrement les deux écrous d'inclinaison [L].
2. Réglez le Téléviseur sur l'angle d'inclinaison souhaité.
3. Serrez les deux écrous d'inclinaison [L] afin de fixer le Téléviseur en place.



Clé
3/8 po (10mm)

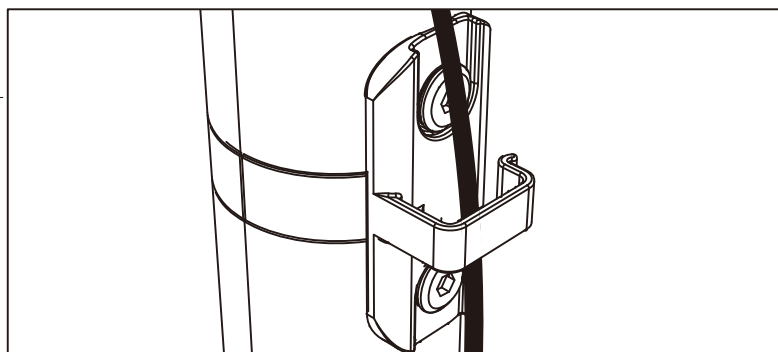
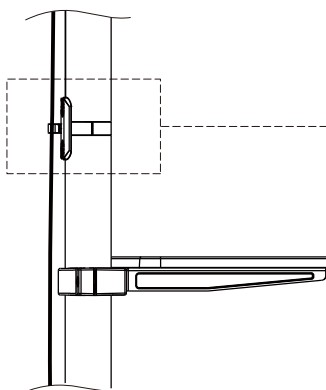
11-2 Réglage du niveau

1. A l'aide d'une clé, desserrez légèrement les deux écrous [S].
2. Mettez le Téléviseur à niveau.
3. Resserrer les deux écrous [S] afin de fixer le Téléviseur en place.



11-3 Gérer les câbles

Les câbles peuvent être passés par le Pince à câble [12].



INFORMACIÓN IMPORTANTE DE SEGURIDAD

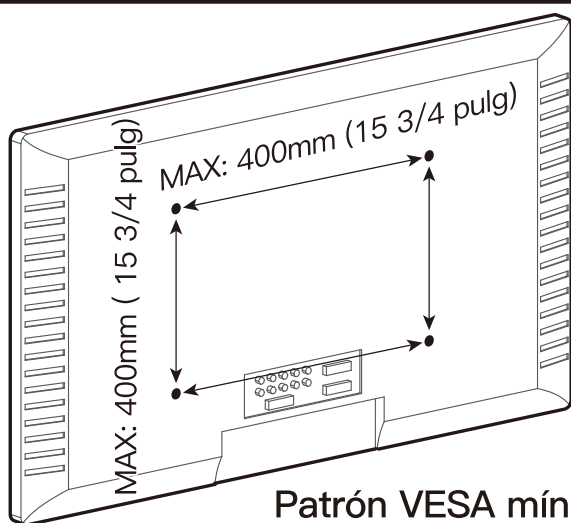
⚠ ¡PELIGRO! Por favor, lea cuidadosamente todas las instrucciones antes de realizar la instalación. Si no entiende las instrucciones o tiene alguna duda o consulta, póngase en contacto con nuestra línea de asistencia técnica llamando al (877) 419-7832, o escribiendo al servicio de atención al cliente en support@ergoav.com.

⚠ PRECAUCIÓN: El uso con productos más pesados que los pesos máximos indicados puede causar inestabilidad causando posibles lesiones.

- No utilice este producto con ningún fin que no sea el especificado explícitamente en este manual.
- Utilice este sistema de montaje sólo para el uso previsto, tal como se describe en estas instrucciones. No utilice accesorios no recomendados por el fabricante.
- No lo utilice en el exterior. Este producto está diseñado para uso en interiores únicamente.
- No exceda el peso máximo que se indica en el manual de este producto. La sobrecarga de los carros de audio o video con equipos adicionales en lugares no especificados, puede provocar heridas grave, o incluso la muerte, debido al colapso del carro, la inestabilidad durante el movimiento o la posibilidad de que alguien tropiece.
- Coloque los cables de forma apropiada para evitar daños mecánicos.
- Se debe tener un cuidado especial siempre que se utilicen carros alrededor de los niños. Ciertos objetos, tales como controles remoto o juguetes colocados en el carro, pueden llamar la atención de los niños y hacer que se suban al carro y se caigan. Pueden producirse heridas graves o incluso la muerte si los niños trepan los carros de video y / o audio.
- No nos hacemos responsables de posibles daños o lesiones causados por un montaje incorrecto, errores de ensamblaje o uso inadecuado.
- GUARDA ESTAS INSTRUCCIONES.

Antes de iniciar el montaje, compruebe que todas las piezas estén incluidas e intactas. No use piezas dañadas o defectuosas. Si necesita piezas de repuesto, contáctese con nuestro soporte técnico al (877) 419-7832 o con atención al cliente en support@ergoav.com.

Revise el patrón VESA de la TV antes de la instalación



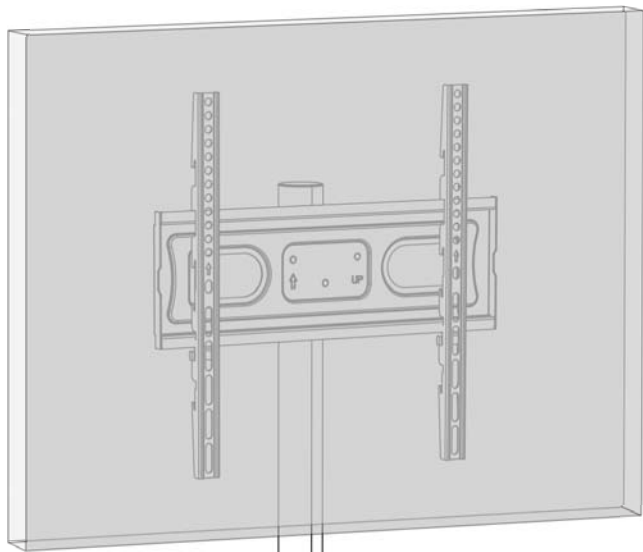
100mm ≈ 4 pulg
200mm ≈ 7 7/8 pulg
300mm ≈ 11 3/4 pulg
400mm ≈ 15 3/4 pulg

Patrón VESA mínimo: 100mm x 100mm / 4 pulg x 4 pulg (Al. x An.)

Maximum: 400mm x 400mm / 15 3/4 pulg x 15 3/4 pulg (Al. x An.)

Este soporte **NO ES COMPATIBLE** con su Televisor si su patrón VESA de Televisor es menor a 100mm x 100mm o mayor a 400mm x 400mm. Contáctese con nuestro soporte técnico al (877) 419-7832 o en support@ergoav.com para encontrar un montaje compatible.

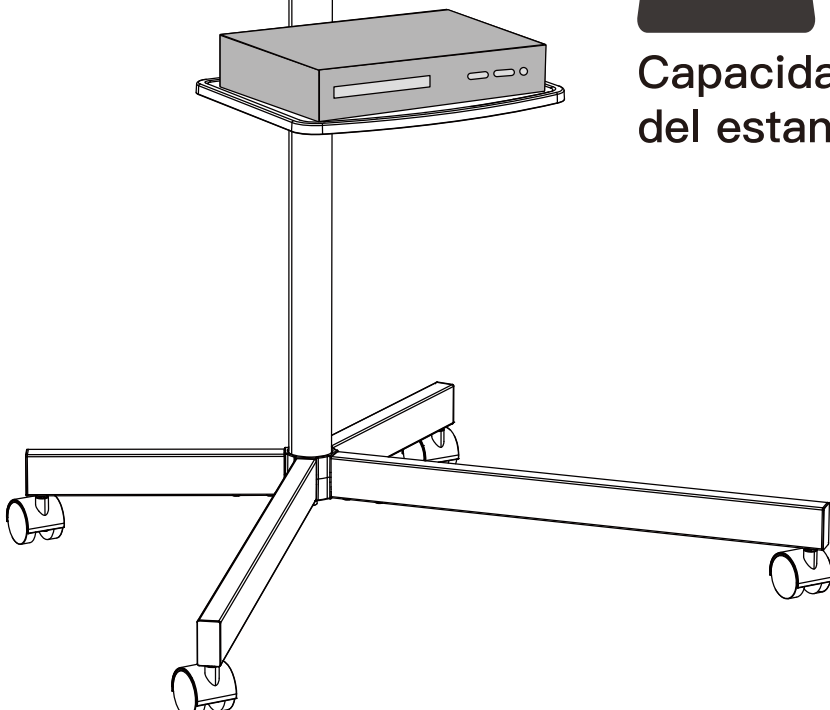
Límites de peso



Peso máximo de Televisor:
88 lbs. (39 kg)



**Capacidad máxima de peso
del estante: 15 lbs. (6.8 kg)**



⚠ Este carrito de Televisor no es compatible con su sistema si sus productos superan los límites de peso indicados.

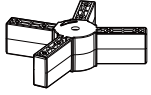
⚠ ADVERTENCIA

NO exceda el peso máximo indicado. Este sistema de soporte solo se puede usar dentro del rango de peso indicado. Es posible que el soporte falle si lo usa con productos que excedan el límite de peso máximo, provocando potencialmente daños o lesiones.

Herramientas necesarias (no incluidas)

Destornillador Philips  

Piezas y herrajes suministrados para el paso 1



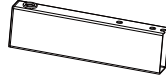
Conector de tubo

01 x 1



Tubo cuadrado largo

02 x 2



tubo cuadrado corto

03 x 2



Perno
M6 x 12mm

B x 8



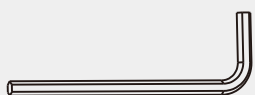
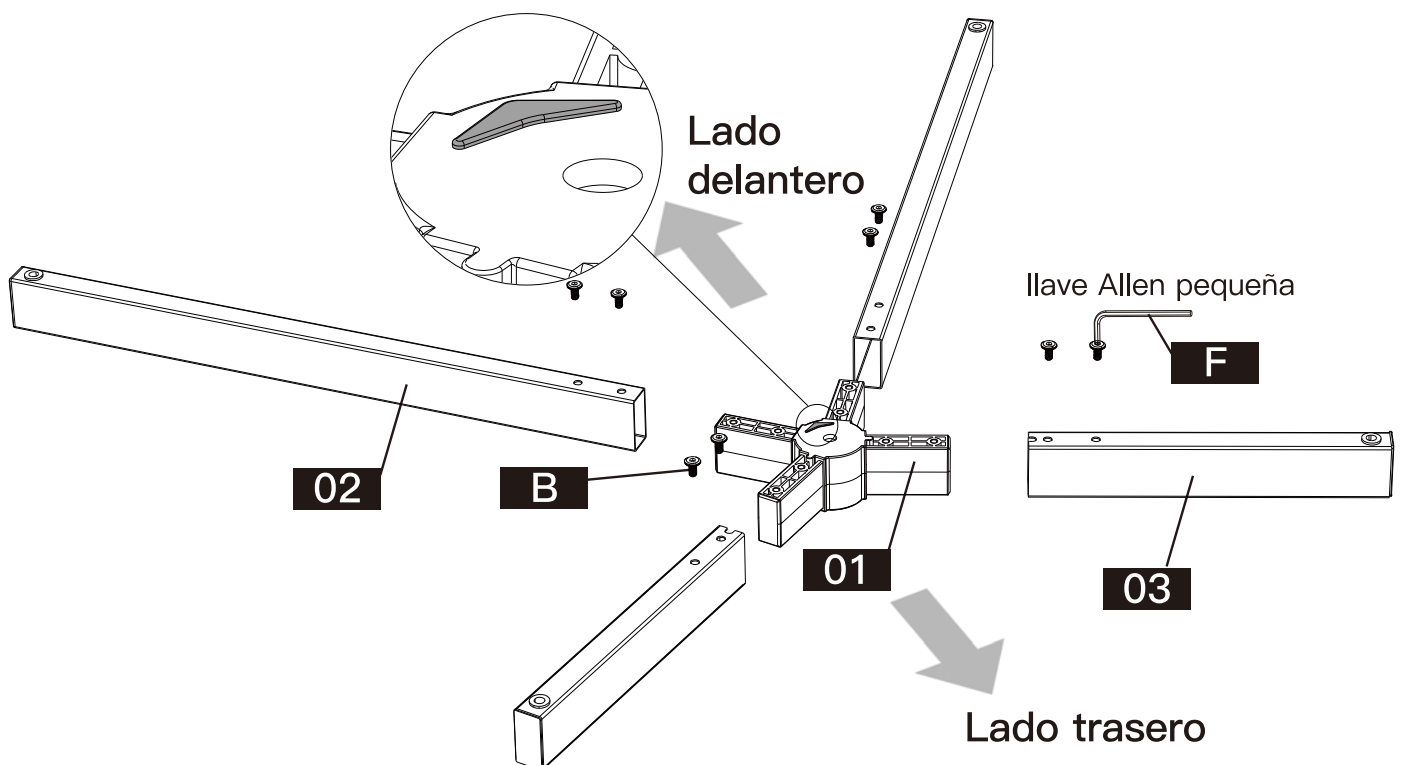
llave Allen pequeña
5/32 pulg (4mm)

F x 1

Paso 1 Montaje de la base

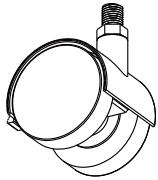
Asegure los tubos cuadrados cortos [03] y los tubos cuadrados largos [02] al conector de tubos [01] usando los pernos [B] y la llave Allen [F].

NOTA: Los tubos cuadrados largos [02] deben estar en la parte frontal como se muestra a continuación.



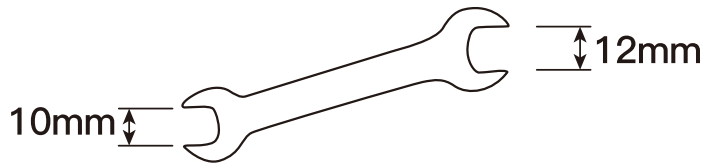
llave Allen pequeña
5/32 pulg (4mm)

Piezas y herrajes suministrados para el paso 2



Rueda

04 x 4

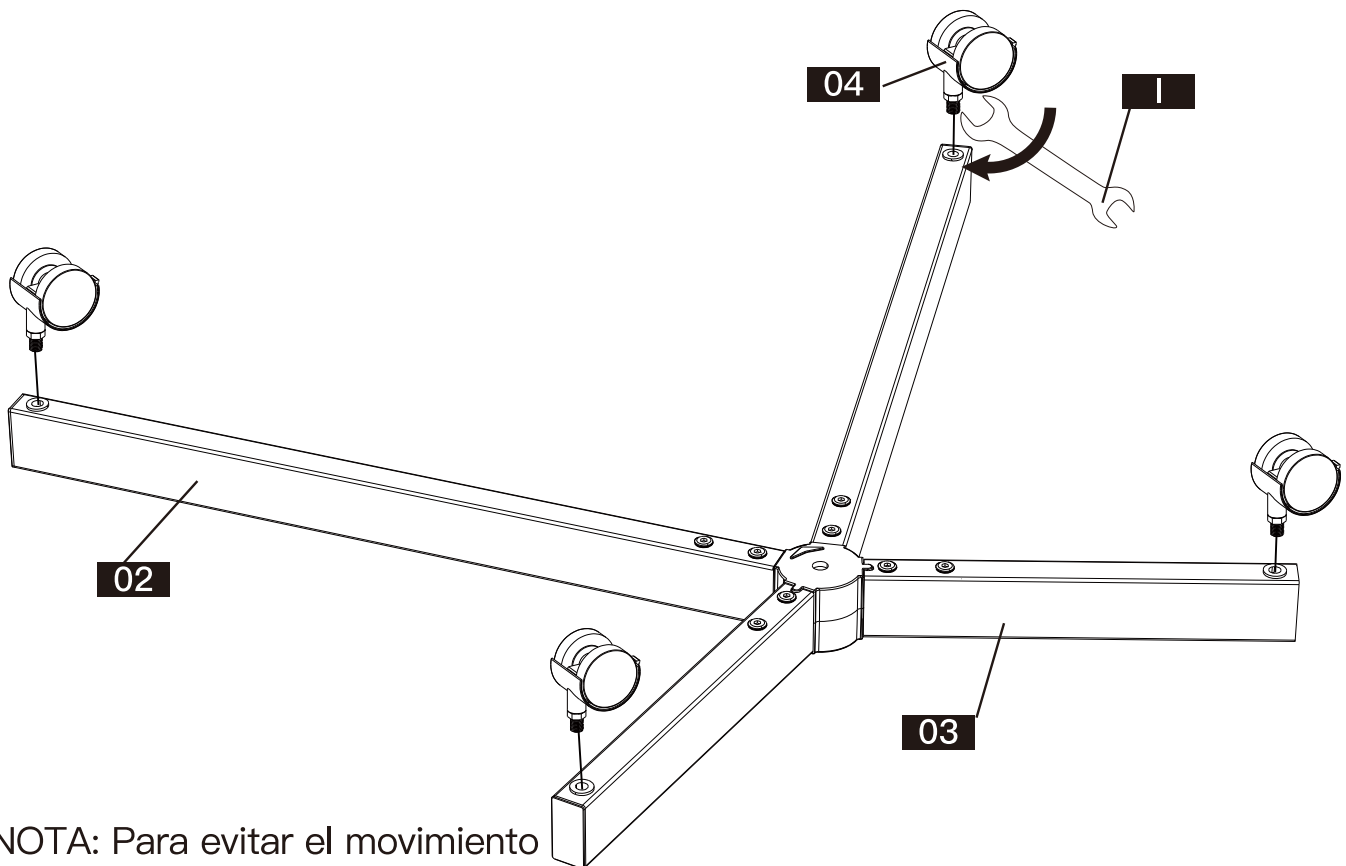


Llave inglesa

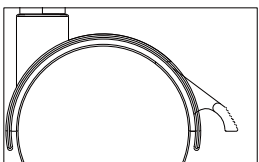
I x 1

Paso 2 Coloque las ruedas en la base

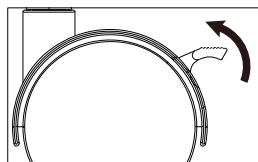
Atornille las ruedas [04] en los tubos cuadrados [02] y [03], a mano, y ajuste con la llave inglesa [I] hasta que queden firmes.



NOTA: Para evitar el movimiento de las ruedas [04] durante el montaje, bloquee las ruedas [04].



Desbloqueo

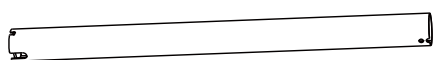


Bloqueado



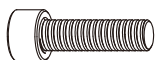
Llave inglesa
15/32 pulg (12mm)

Piezas y herrajes suministrados para el paso 3



Poste inferior

05 x 1



Perno
M10 x 35mm
A1 x 1



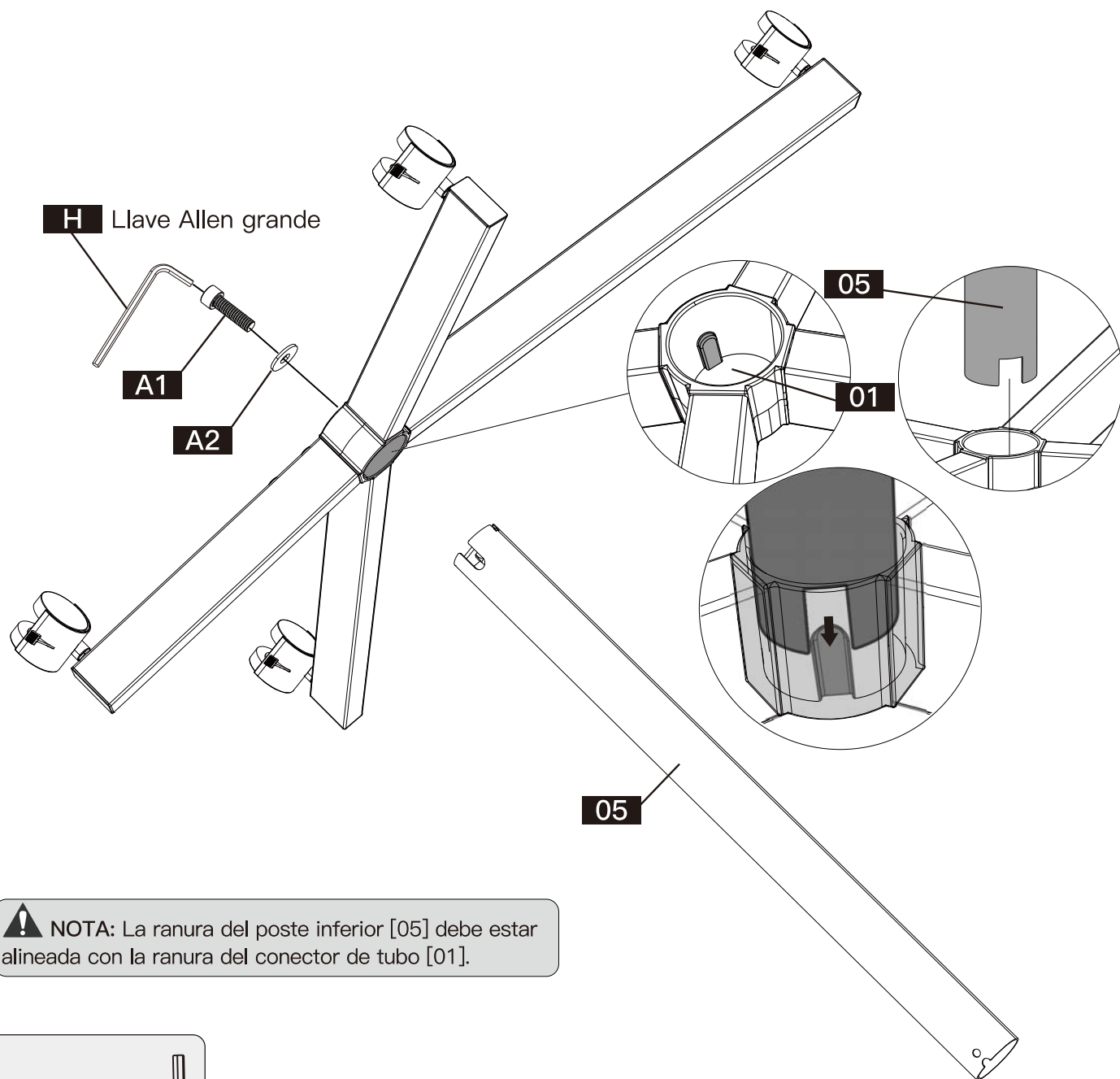
Arandela
D10 x 30 x 2.5mm
A2 x 1



llave Allen grande
5/16 pulg (8mm)
H x 1

Paso 3: Fije el poste inferior a la base

Asegure el poste inferior [05] en el centro del conector de tubo [01].

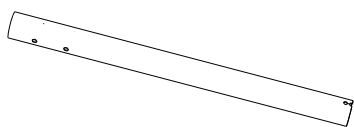


! NOTA: La ranura del poste inferior [05] debe estar alineada con la ranura del conector de tubo [01].



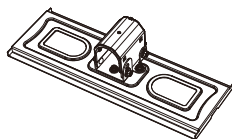
llave Allen grande
5/16 pulg (8mm)

Piezas y herrajes suministrados para el paso 4



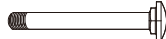
Poste superior

07 x 1



Placa de TV

08



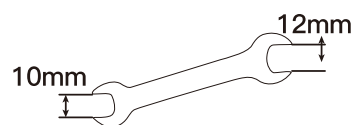
Perno

C x 2



Tuerca
M8

D x 2

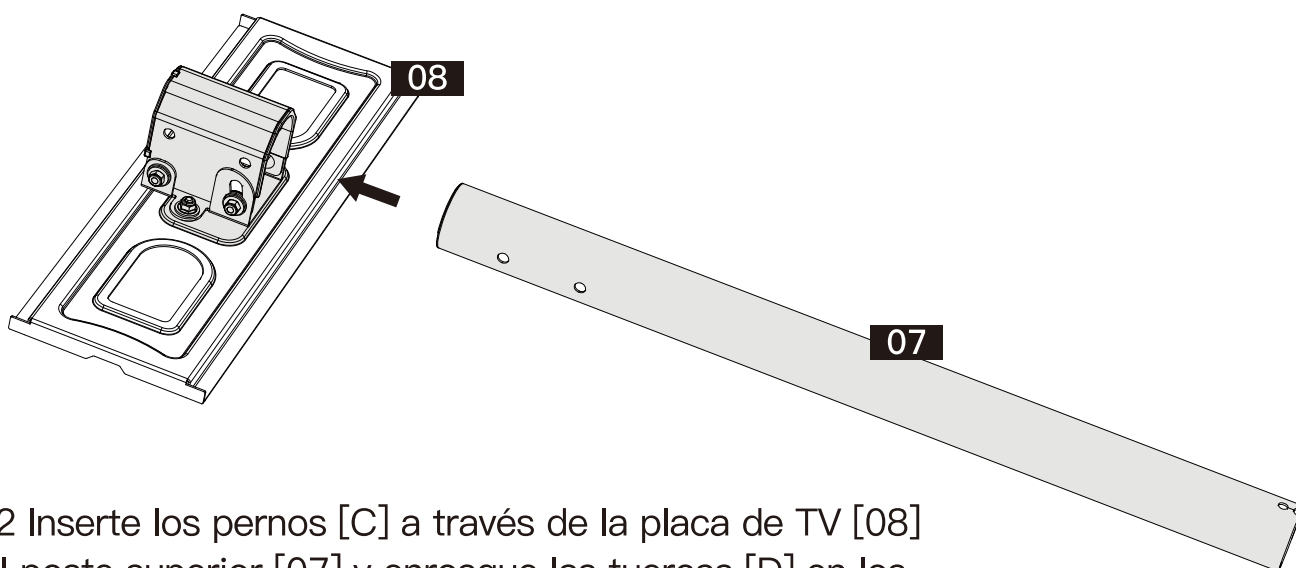


Llave inglesa

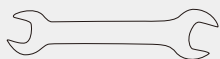
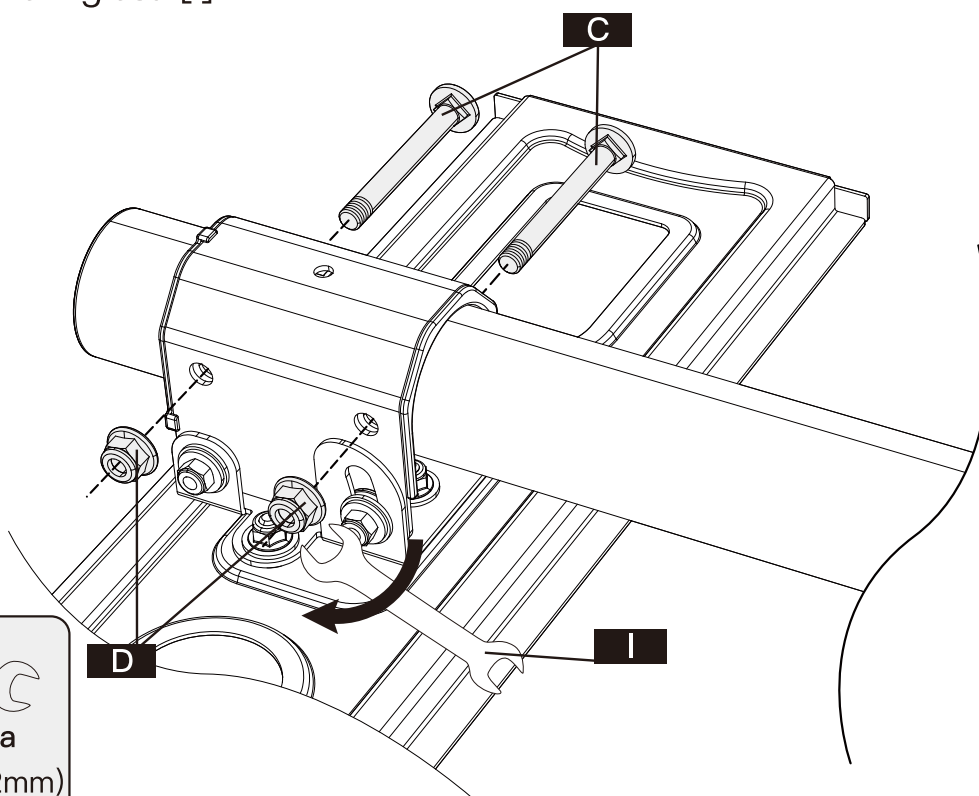
I x 1

Paso 4 Coloque la placa de TV en el poste superior

4-1 Deslice el poste superior [07] a la placa de TV [08].



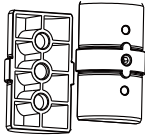
4-2 Inserte los pernos [C] a través de la placa de TV [08] y el poste superior [07] y enrosque las tuercas [D] en los pernos [C]. Asegure el ensamblado ajustado las tuercas [D] con la llave inglesa [I].



Llave inglesa

15/32 pulg (12mm)

Piezas y herrajes suministrados para el paso 5



Conector del poste

06 x 1



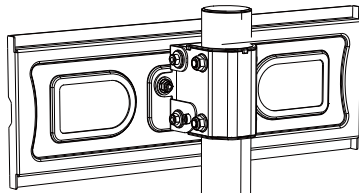
llave Allen grande

5/32 pulg (4mm)

F x 1

Paso 5 Asegure el poste superior al poste inferior

! NOTA: Asegúrese de que la placa de TV está orientada hacia la parte frontal del carro del Televisor.



5-1 Conecte las dos partes del conector del poste [06] como se muestra en la figura 1.

5-2 Inserte el conector del poste [06] ensamblado en el poste inferior [05].

5-3 Inserte el poste superior [07] en el conector del poste ensamblado [06].

5-4 Ajuste el tornillo de fijación preensamblado [T] para asegurar los dos postes [05] y [07].

07

06

05

Lado delantero

Lado trasero

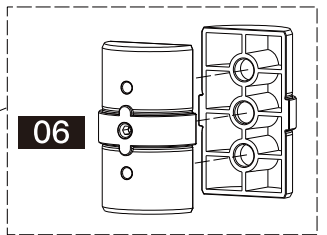


Figure 1

T

F

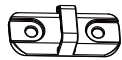
llave Allen grande

NOTA: Las ranuras convexas del conector del poste [06] deben estar alineadas con las ranuras del poste superior [07] y el poste inferior [05].



llave Allen grande
5/32 pulg (4mm)

Piezas y herrajes suministrados para el paso 6



Clip de cable

12 x 1



Bolt
M6 x 12mm

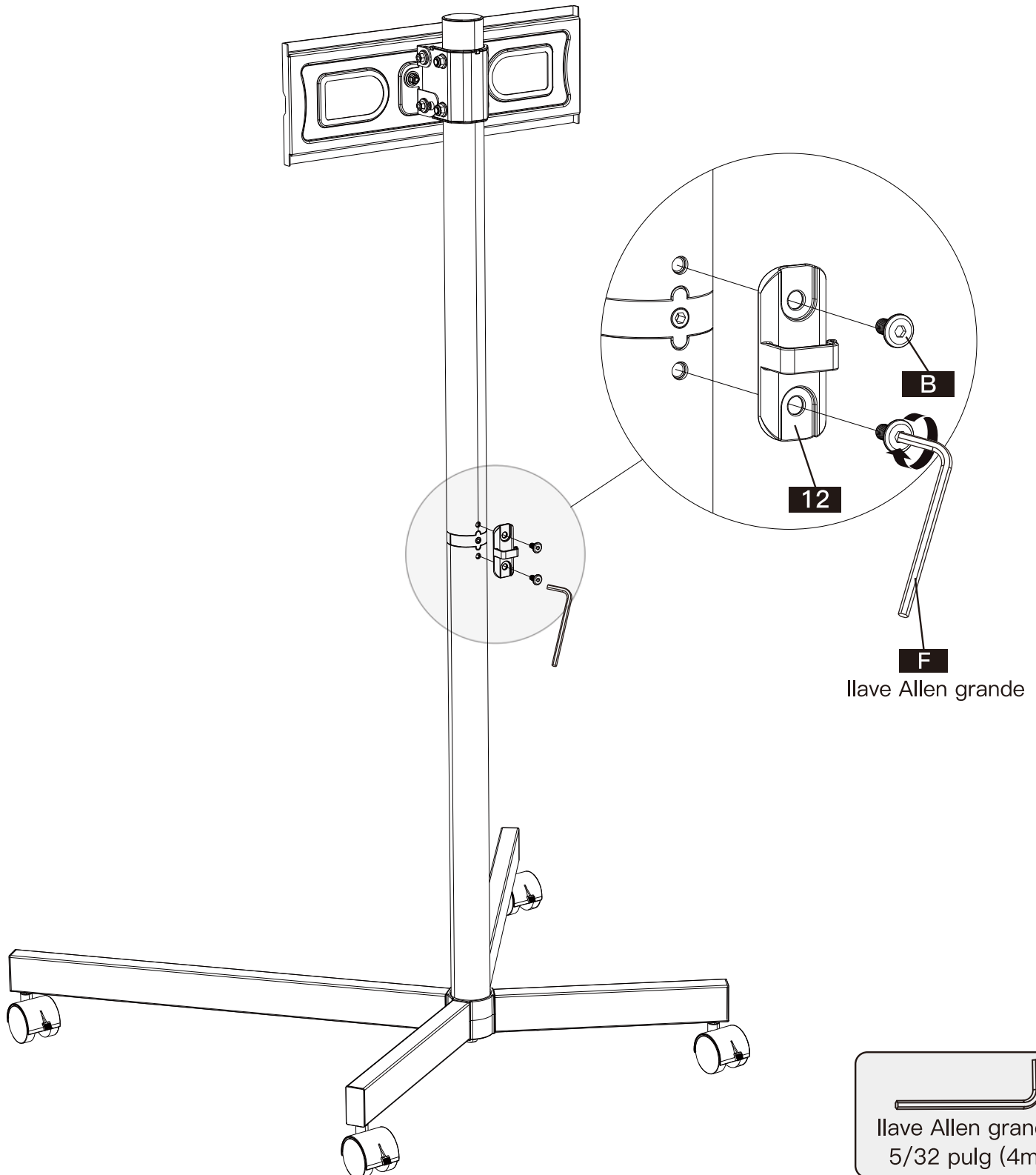
B x 2



llave Allen grande
5/32 pulg (4mm)

F x 1

Paso 6 Coloque el clip de cable en el ensamblado del poste



Piezas y herramientas suministrados para el paso 7

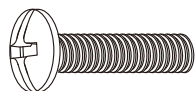


Soporte para TV

09 x 2

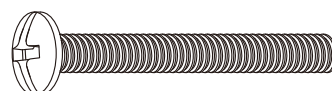
Nota: Solo un tamaño de perno encaja en su Televisor, Los pernos se muestran en tamaño real.

M4



M4 x 12mm

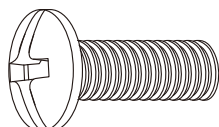
C1 x 4



M4 x 30mm

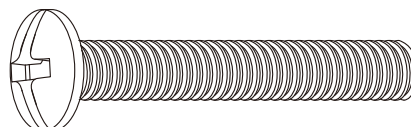
C2 x 4

M6



M6 x 15mm

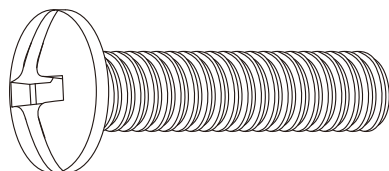
D1 x 4



M6 x 35mm

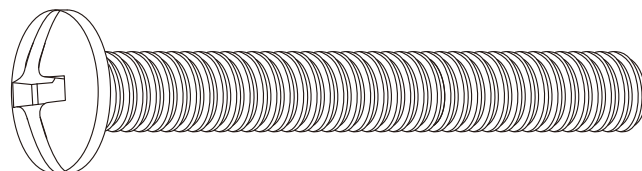
D2 x 4

M8



M8 x 25mm

E1 x 4

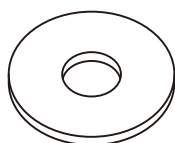


M8 x 50mm

E2 x 4

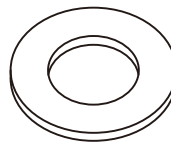
Nota: Las ilustraciones muestran el verdadero tamaño de las arandelas, y espaciadores.

Arandelas



M4 / M5

B1 x 4



M6 / M8

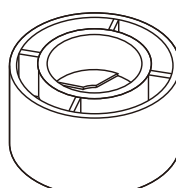
B2 x 4

Espaciadores



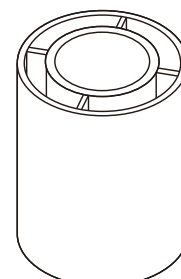
L2.5mm

F1 x 8



L10mm

F2 x 4



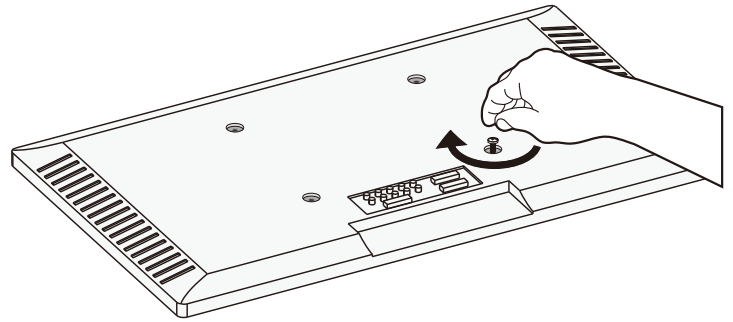
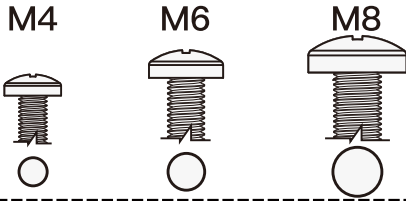
L22mm

F3 x 4

Paso 7 Fije los soportes al Televisor

Seleccione los perno para el TV

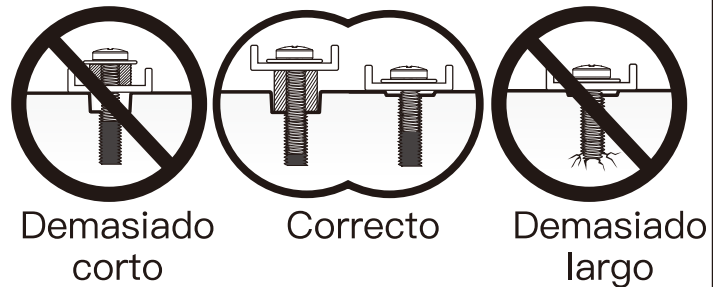
Su televisor solo admite uno de los tamaños de perno.



Longitud del perno: Compruebe que la rosca encaje correctamente con los pernos o la las combinaciones de pernos / espaciador. Se recomienda enganchar las roscas con 5 vueltas como mínimo.

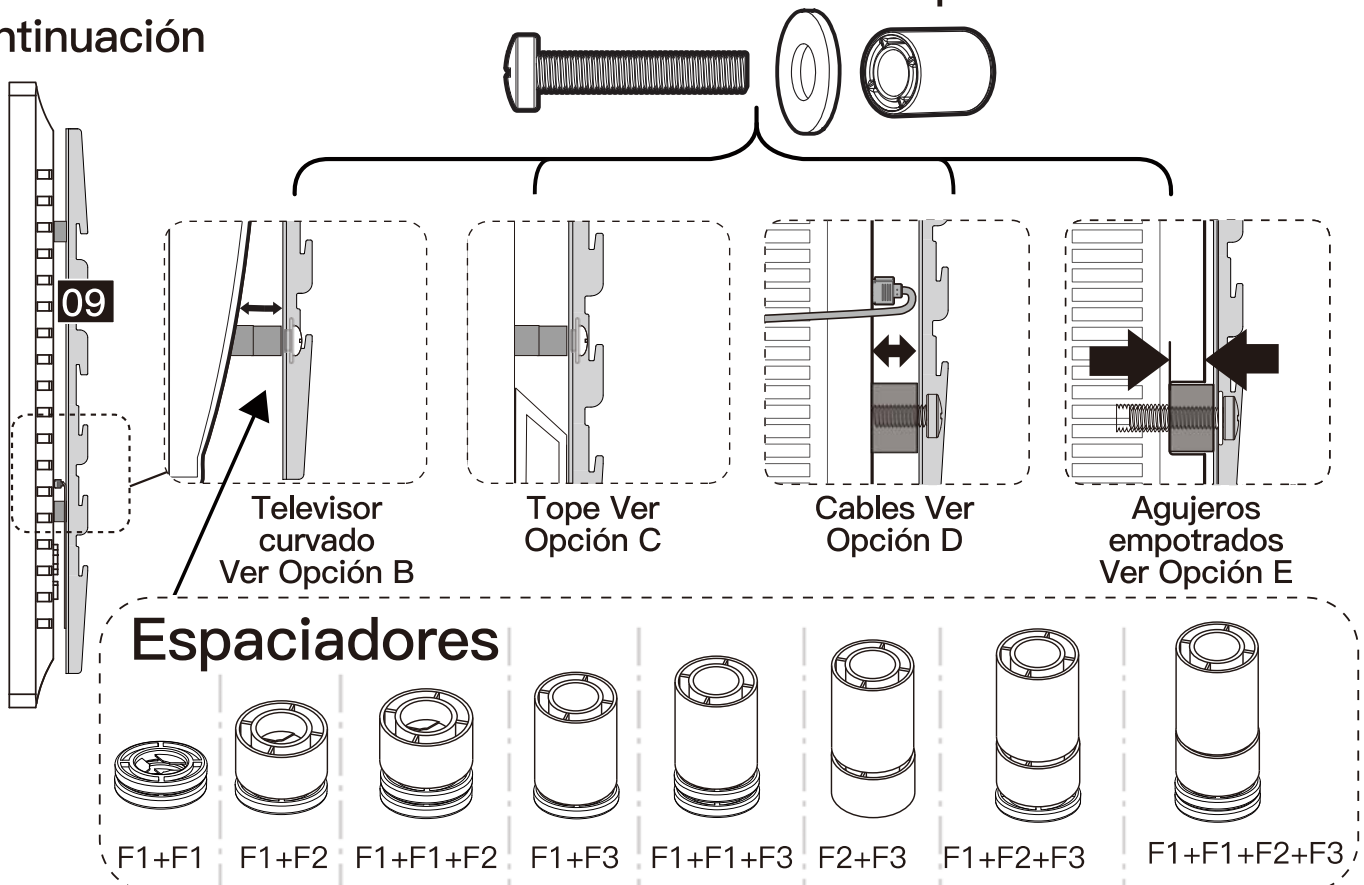
- Si es demasiado corto, no soportará el TV.
- Si es demasiado largo, hará daños al TV.

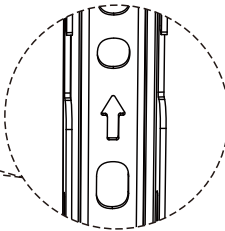
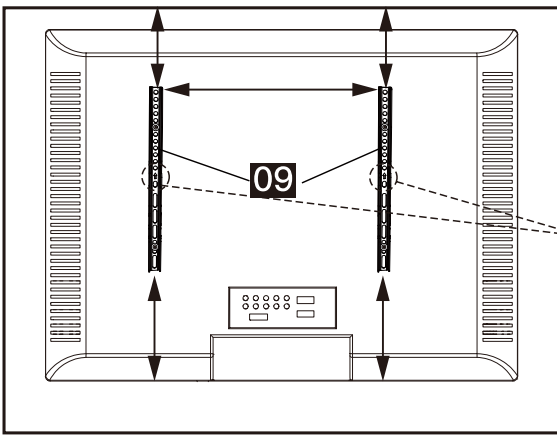
NOTA: No ajuste demasiado los pernos del Televisor para evitar dañar su Televisor.



NOTA: Si se requieren espaciadores para su instalación, puede combinar diferentes espaciadores para obtener una longitud adecuada. Vea los ejemplos en la imagen de abajo. Si no entiende cómo instalar el Televisor o los espaciadores, póngase en contacto con soporte técnico al (877) 419-7832 o al servicio de atención al cliente en support@ergoav.com.

Piezas necesarias si tiene un televisor como el que se muestra a continuación



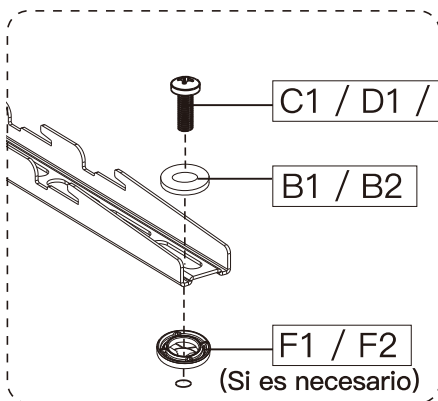


↑ARRIBA

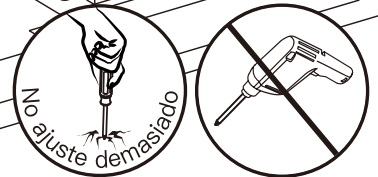
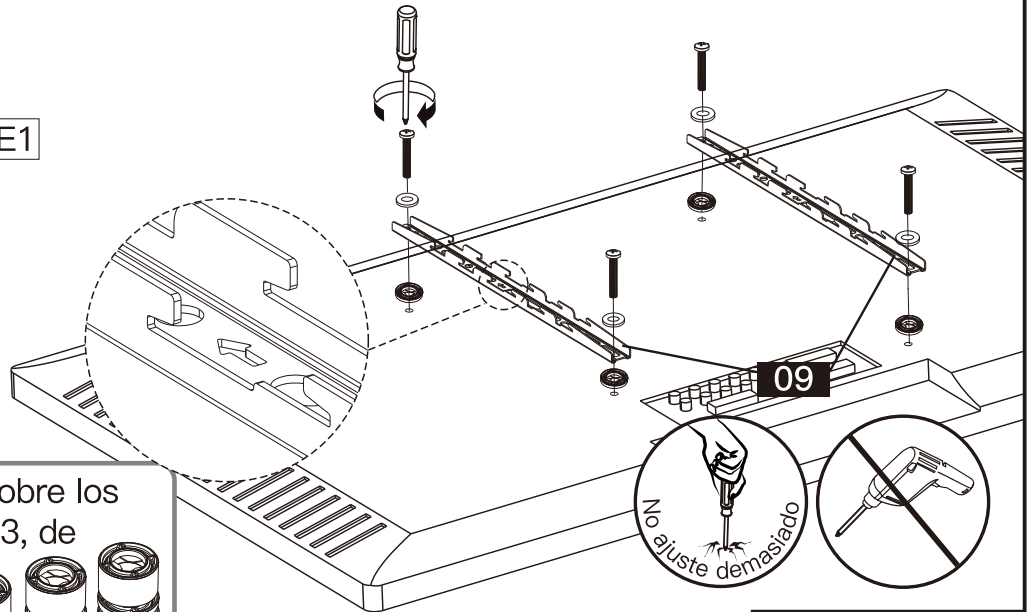
⚠ PRECAUCIÓN: Al fijar los soportes para TV [09] a la parte trasera del Televisor, asegúrese de que los extremos con agujeros apunten hacia la parte superior del Televisor y estén centrados de igual manera en la parte trasera del Televisor.

⚠ NOTA: Las ubicaciones de los agujeros para perno de su televisor pueden variar según el diseño del televisor de los fabricantes. Solo ilustramos algunas ubicaciones posibles de dichos agujeros de los pernos.

Opción A (Para televisores con la parte trasera plana)



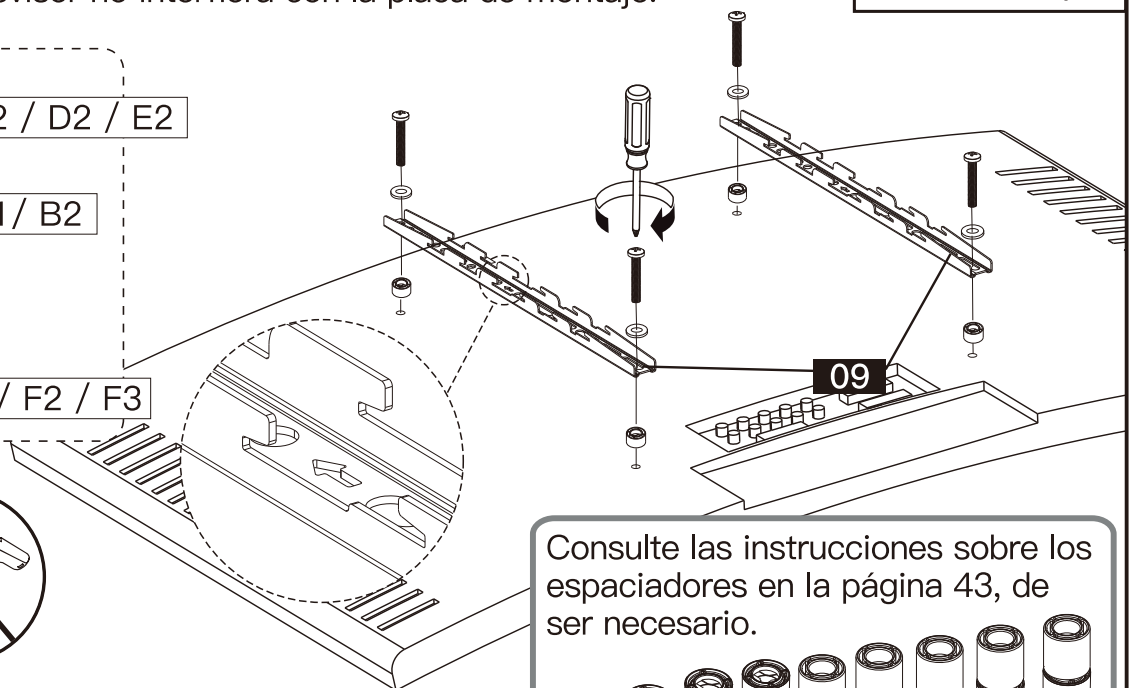
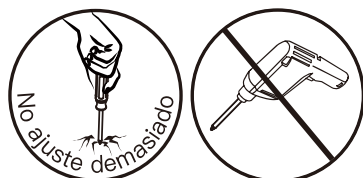
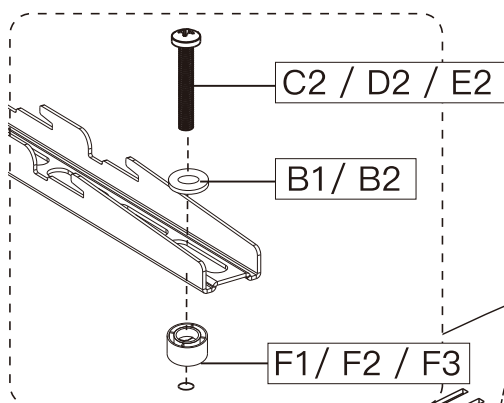
Consulte las instrucciones sobre los espaciadores en la página 43, de ser necesario.



+
Destornillador
Philips
(No se incluye)

Opción B (Para televisores con la parte trasera redondeada)

Los espaciadores deben ser lo suficientemente altos para que la curva de la parte posterior del televisor no interfiera con la placa de montaje.

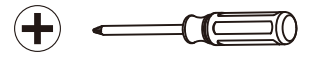


Consulte las instrucciones sobre los espaciadores en la página 43, de ser necesario.

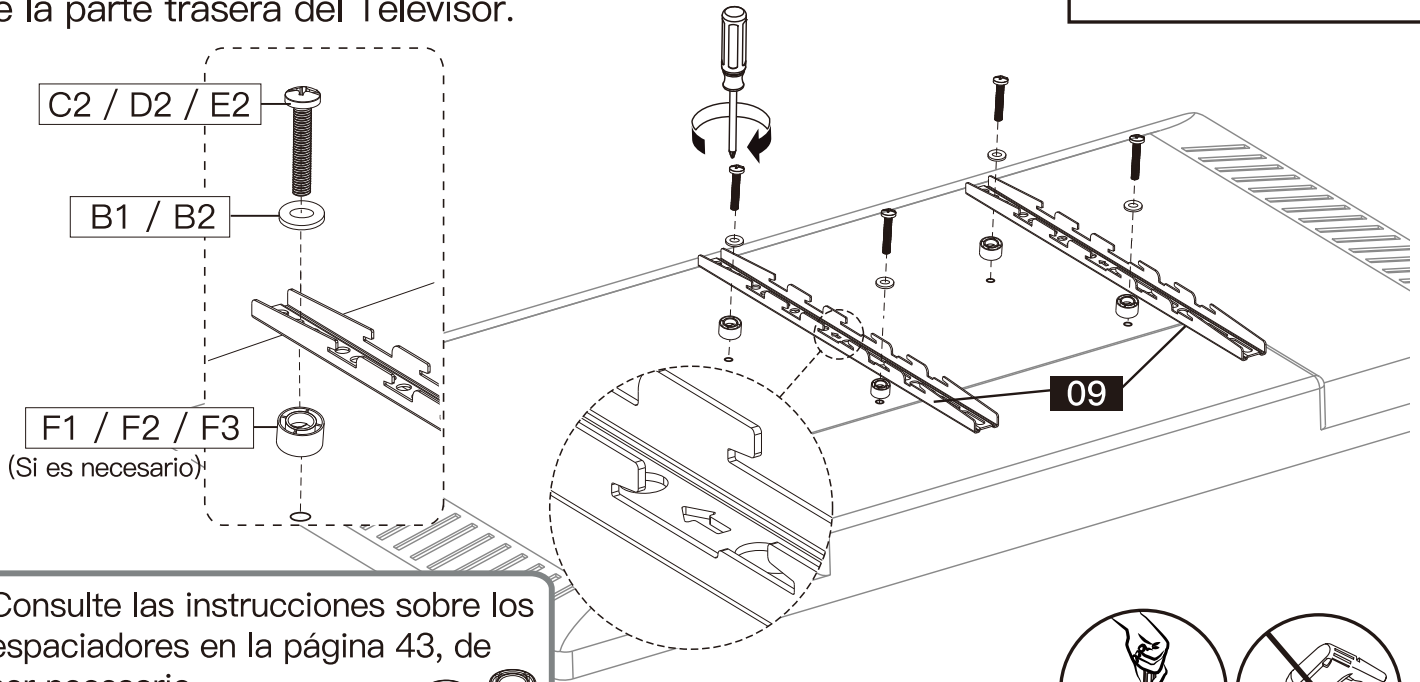


Opción C (Para televisores con parte trasera saliente)

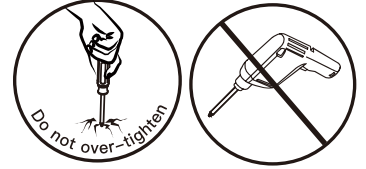
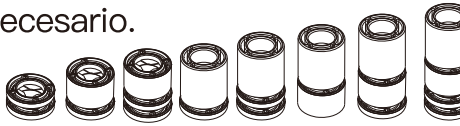
Los espaciadores deben ser los suficientes altos para que no exista una brecha entre el soporte de TV y el tope de retención de la parte trasera del Televisor.



Destornillador Philips
(No se incluye)



Consulte las instrucciones sobre los espaciadores en la página 43, de ser necesario.

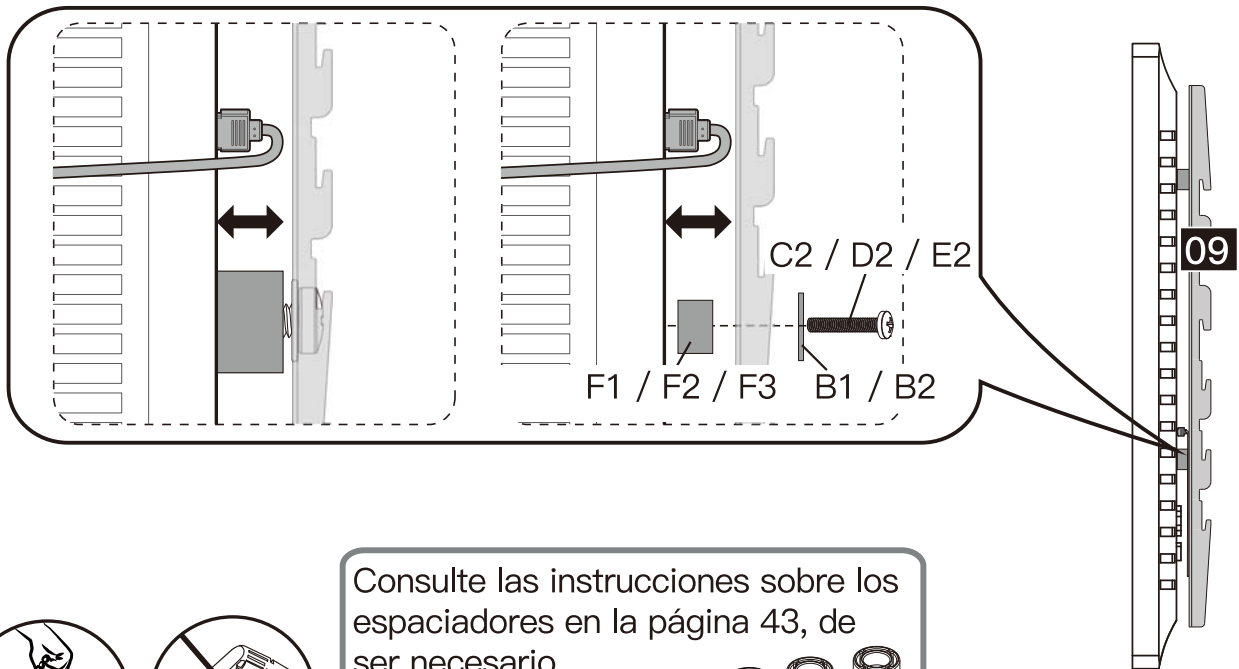


Opción D (Para televisor con interferencia de cables)

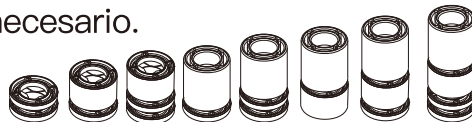
Para la interferencia de cables, utilice los espaciadores [F1], [F2] y [F3] para crear un espacio extra entre el televisor y los soportes para TV.



Destornillador Philips
(No se incluye)



Consulte las instrucciones sobre los espaciadores en la página 43, de ser necesario.



Paso 8 Cuelgue el Televisor a la placa de TV

Los soportes para TV pueden ajustarse en tres alturas. Puede elegir la altura adecuada.

La primera opción

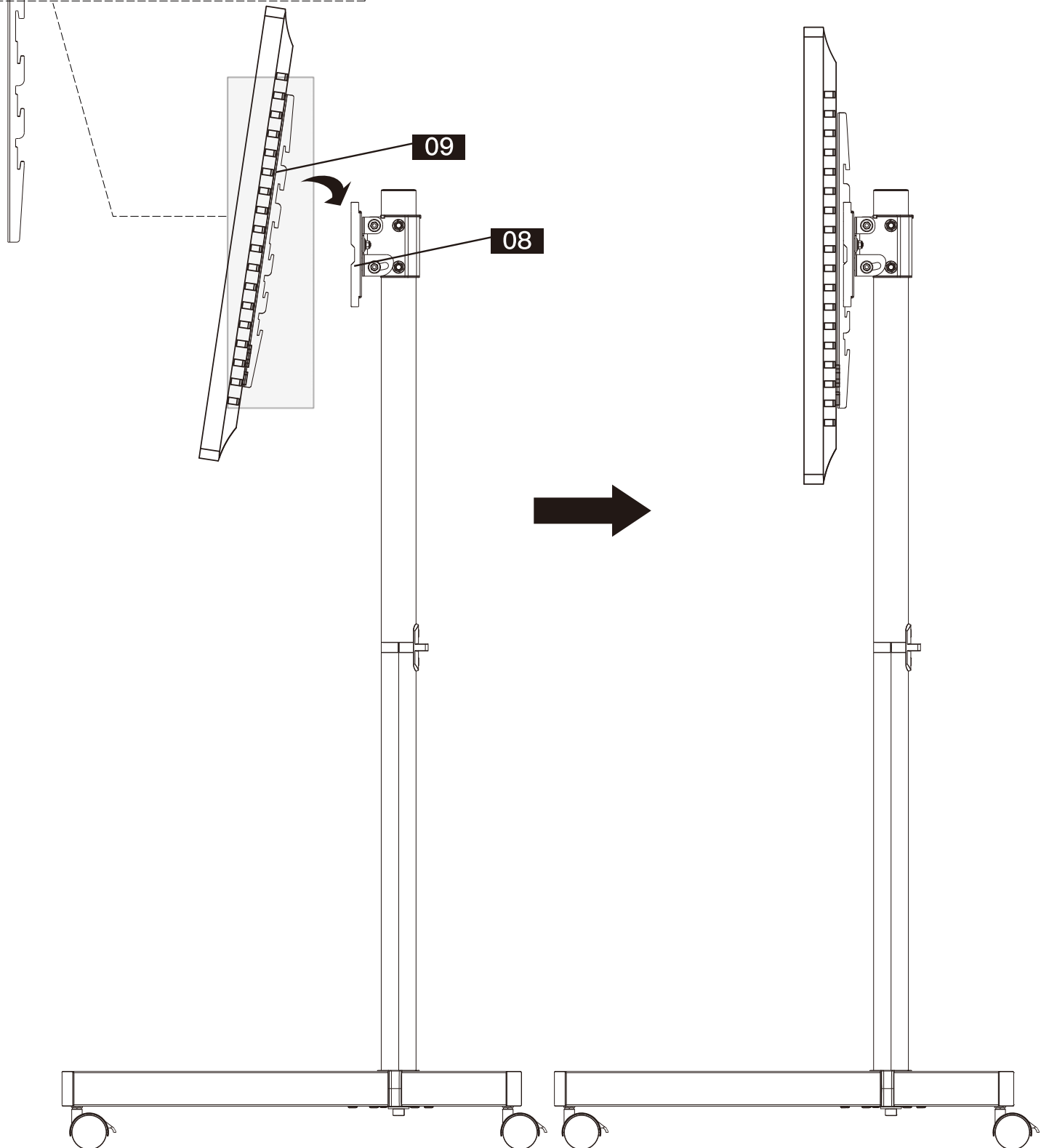
La segunda opción

La tercera opción

Cuelgue el Televisor con los soportes [09] a la placa de TV [08].



¡OBJETO PESADO! Necesitará ayuda en este paso.



Partes suministradas para el paso 9



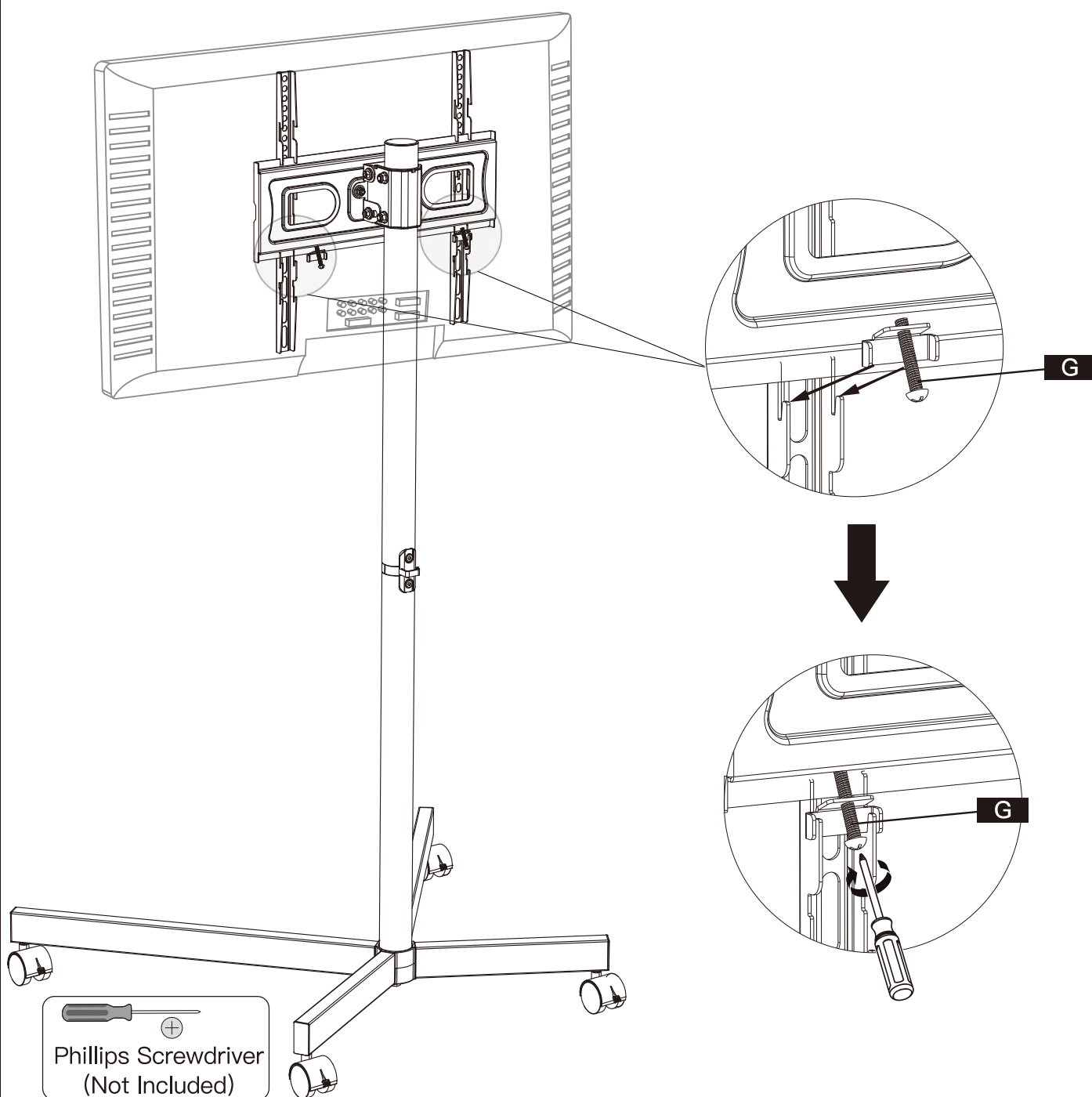
Cerradura de seguridad

G x 2

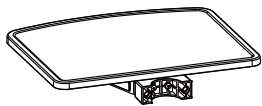
Paso 9 Fije el Televisor a la placa de TV

Inserte los cerraduras de seguridad [G] en los ganchos apuntando hacia arriba en la parte media e inferior del soporte para TV [09].

Tenga en cuenta que la parte inferior del soporte para TV [09] debe tocar la parte inferior de la placa de TV [08]. Seguidamente, ajuste los pernos de la cerradura de seguridad [G] hasta que los pernos toquen la placa de TV [08].

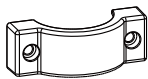


Piezas y herrajes suministrados para el paso 10



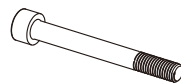
Estante

10 x 1



Placa de conexión

11 x 1



Perno
M5 x 55mm

E x 2

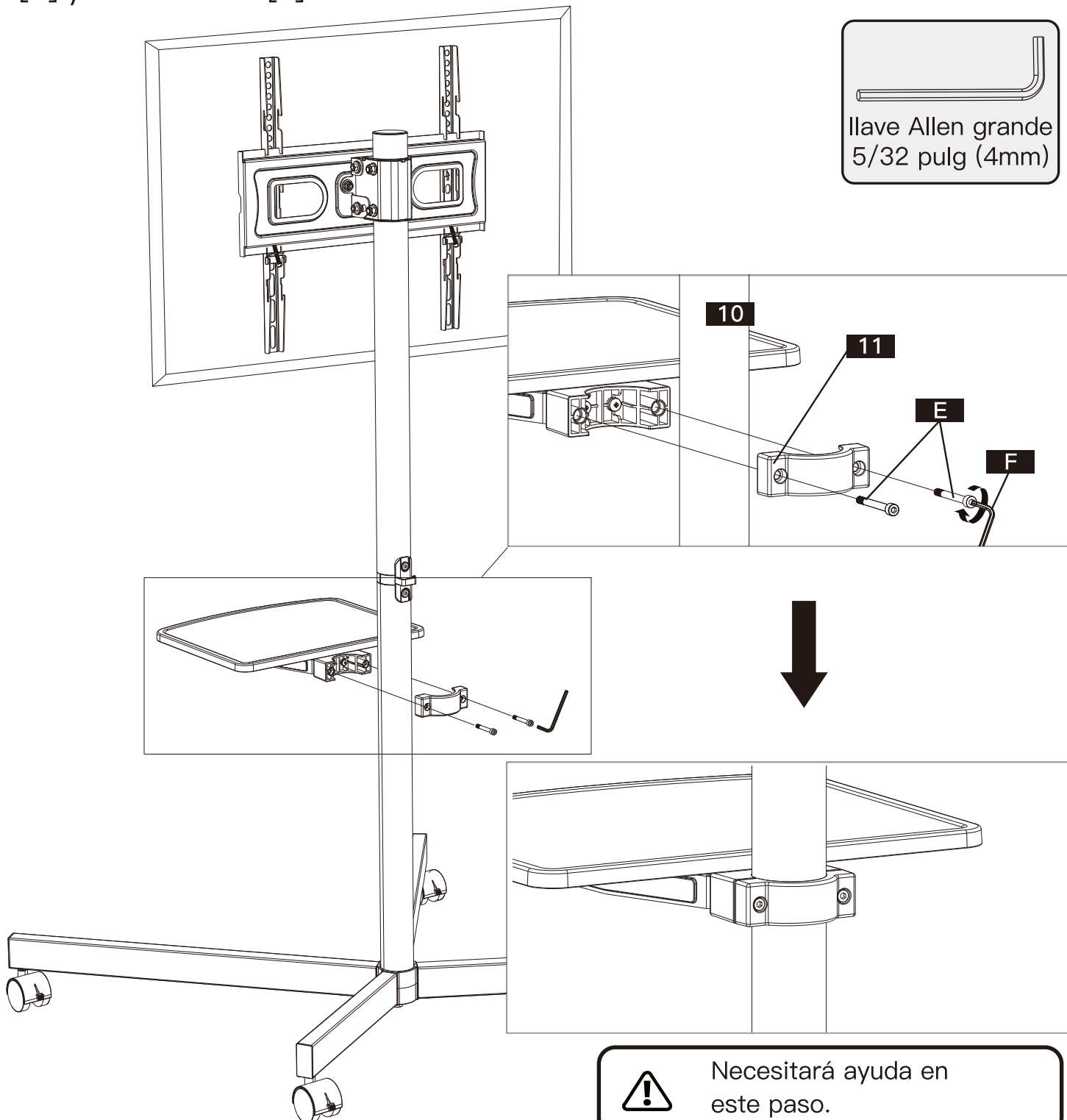


llave Allen grande
5/32 pulg (4mm)

F x 1

Paso 10 Fije el estante al poste

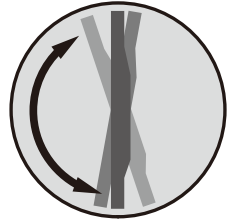
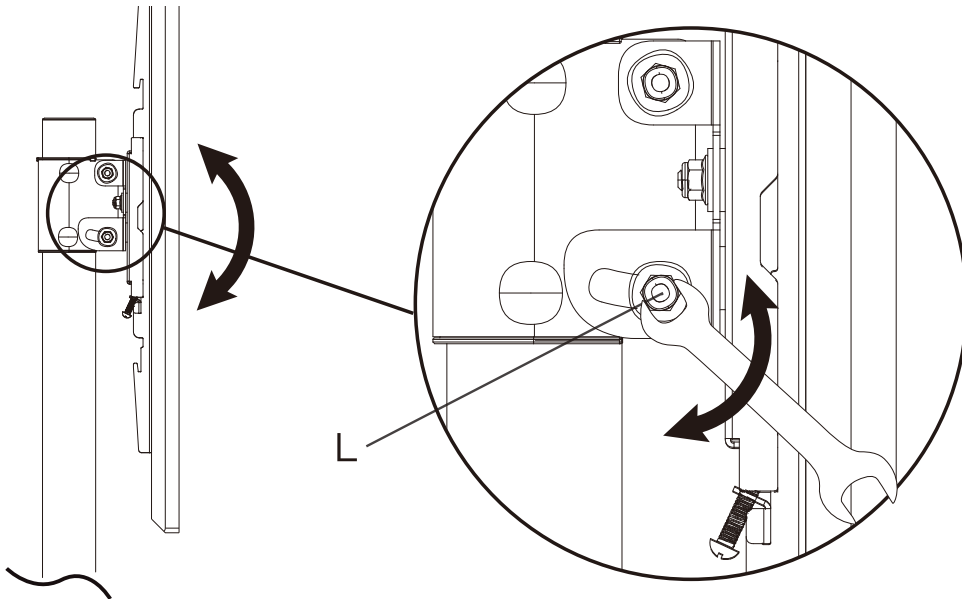
Asegure el estante [10] al poste usando la placa de conexión [11], los pernos [E] y la llave Allen [F] como se muestra a continuación.



Paso 11 Ajustes y gestión de cables

11-1 Ajuste de la inclinación

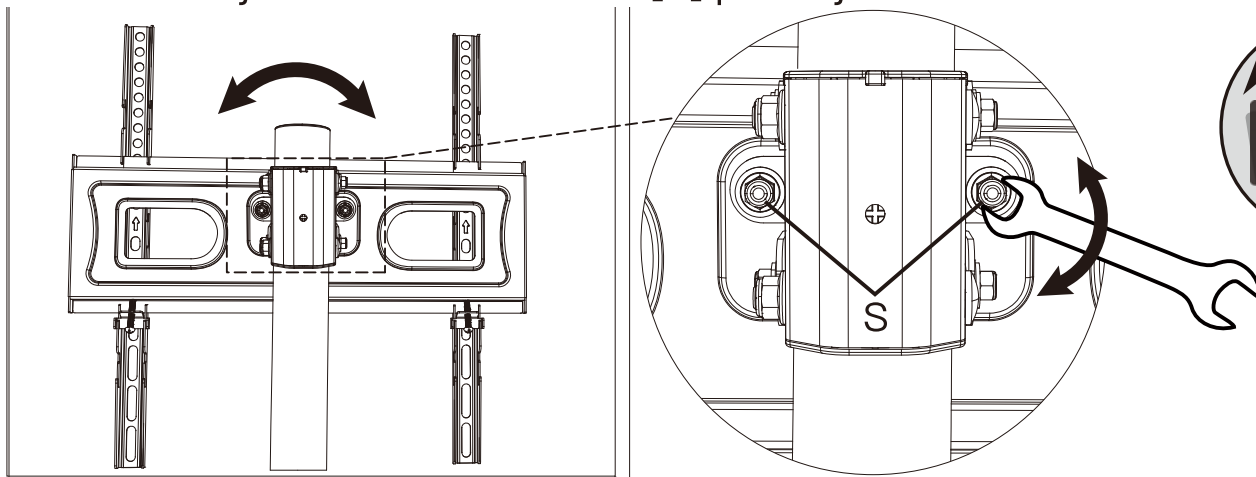
1. Afloje ligeramente las dos tuercas de inclinación [L].
2. Ajuste el Televisor al ángulo de inclinación deseado.
3. Ajuste las dos tuercas de inclinación [L] para fijar el Televisor.



Llave inglesa
3/8 pulg (10mm)

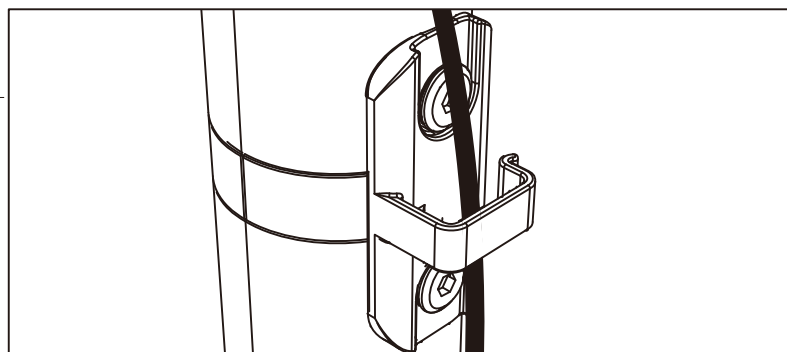
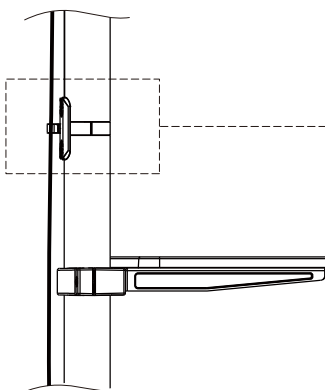
11-2 Ajuste del nivel

1. Afloje ligeramente las dos tuercas [S] con una llave inglesa.
2. Nivele el Televisor.
3. Vuelva a ajustar las dos tuercas [S] para fijar el Televisor.



11-3 Orden de los cables

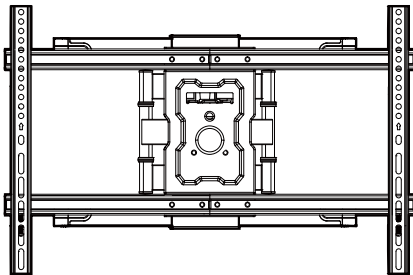
Puede pasar los cables por el clip de cables [12].



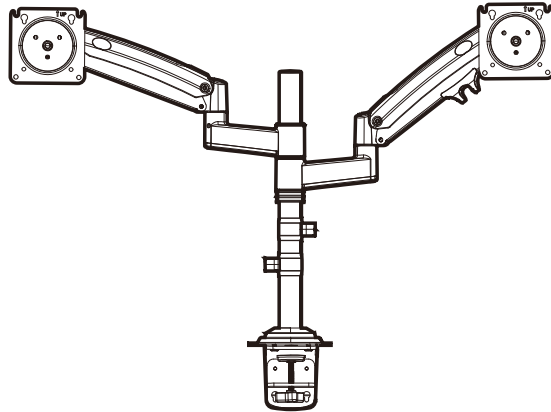


At ErgoAV, we strive to provide the highest value products.
We want to support your purchase.
If you have questions, concerns,
or feedback please let us know!

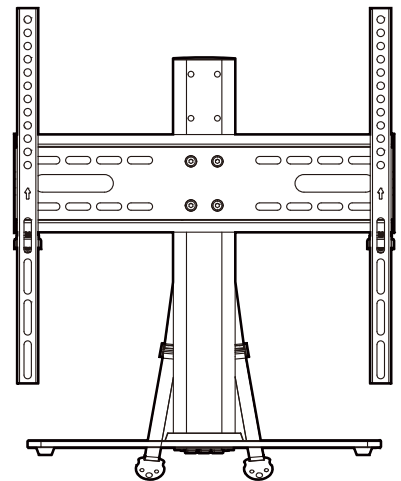
ErgoAV Customer Care
Phone (877) 419-7832
support@ergoav.com



TV Mounts



Computer Monitor Mounts



Tabletop TV Stands

9501 Louisiana Ave N, #200, Brooklyn Park, MN 55445
WWW.ERGOAV.COM