



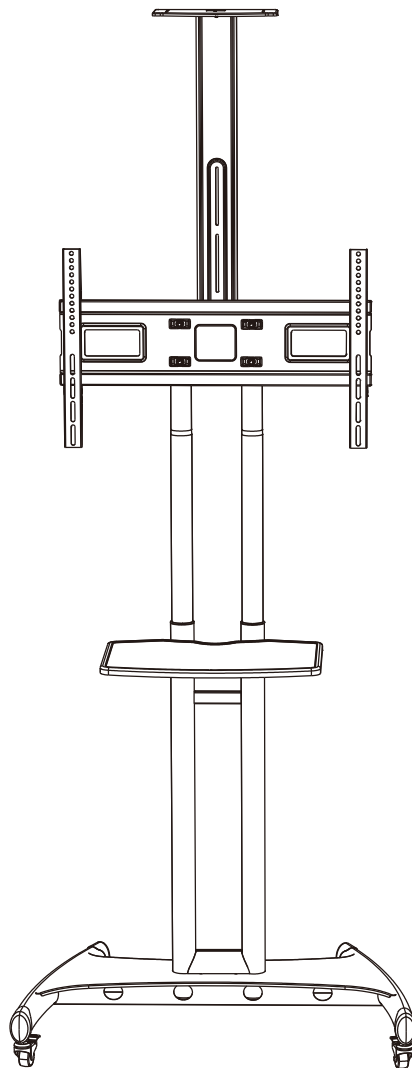
TV Cart Instruction Manual

(A)

English pages: 02–17

French pages: 18–33

Spanish pages: 34–49



Model: BETCL2-01B

Thank You for Choosing this ErgoAV Product!

At ErgoAV, we want to add value to your AV experience by providing the highest quality products and services in the industry. If you have any concerns or comments, please contact us.

ErgoAV Customer Care

phone: (877) 419-7832

email: support@ergoav.com

website: www.ergoav.com

address: 9501 Louisiana Ave N, #200, Brooklyn Park, MN 55445

IMPORTANT SAFETY INFORMATION

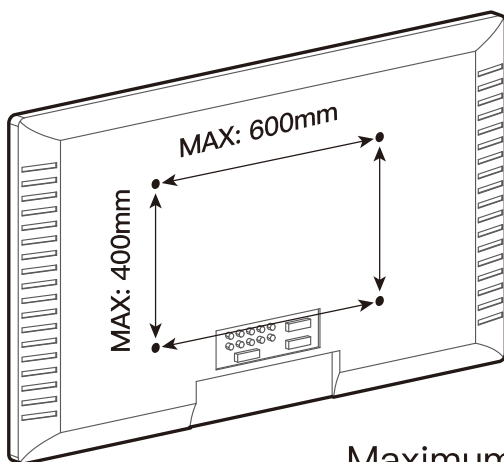
⚠ DANGER! Please carefully read all instructions before attempting installation. If you do not understand the instructions or have any concerns or questions, please contact Technical Support at (877) 419-7832 or Customer Service at support@ergoav.com.

⚠ CAUTION: Use with products heavier than the maximum weights indicated may result in instability causing possible injury.

- Do not use this product for any purpose that is not explicitly specified in this manual.
- Use this mounting system only for its intended use as described in these instructions. Do not use additional attachments not recommended by the manufacturer.
- Do not use outdoors. This product is intended for indoor use only.
- Do not exceed any weight capacity listed in the manual for this product. Overloading audio and / or video carts with additional equipment not in specified locations, may result in death or serious injury due to the cart collapsing, instability during movement, or tipping over.
- Route cords and cables properly to avoid mechanical damage and possible trip hazards.
- Additional care should always be taken when using carts around children. Interesting objects, like a remote control or toy, placed or stored on the cart could encourage a child to climb on the cart and cause the cart to tip over. Death or serious injury may occur when children climb on audio and / or video equipment carts.
- We are not liable for damage or injury caused by improper mounting, incorrect assembly, or inappropriate use.
- SAVE THESE INSTRUCTIONS.

Before starting assembly, verify all parts are included and undamaged. Do not use damaged or defective parts. If you need replacement parts, please contact Technical Support at (877) 419-7832 or Customer Service at support@ergoav.com.

Check the VESA Pattern of Your TV before the Installation



100mm	≈ 4"
200mm	≈ 7 7/8"
300mm	≈ 11 3/4"
400mm	≈ 15 3/4"
600mm	≈ 23 5/8"

Minimum: 100mm x 100mm / 4" x 4" (W x H)
Maximum: 600mm x 400mm / 23 5/8" x 15 3/4" (W x H)

If your TV's VESA Pattern is smaller than 100mm x 100mm or greater than 600mm x 400mm, this mount is NOT COMPATIBLE with your TV. Please contact Technical Support at (877) 419-7832 or support@ergoav.com to find a compatible mount.

Weight Restrictions

MAX Top Tray Maximum Weight
Capacity: 10 lbs. (4.5 kg)

MAX TV Maximum Weight
Capacity: 100 lbs. (45 kg)

MAX Shelf Maximum Weight
Capacity: 10 lbs. (4.5 kg)

MAX TV mount 100 lbs / 45 kg	MAX Shelf 10 lbs / 4.5 kg	MAX Top Tray 10 lbs / 4.5 kg
---	--	---

! If your products weigh more than the listed maximum weights, this TV cart is not compatible with your system.

! WARNING

DO NOT exceed the maximum weight indicated. This mounting system is intended for use only within the weight range listed. Use with products heavier than the maximum weight limits may result in failure of the mounting system, causing potential damage and / or injury.

Tools Needed (Not Included)

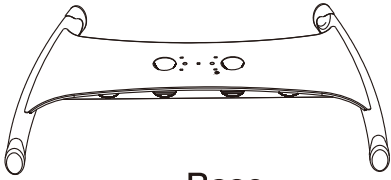


Phillips Screwdriver



Wrench
11/16" (17mm)

Supplied Parts and Hardware for Step 1



Base

01 x 1



Caster

12 x 4

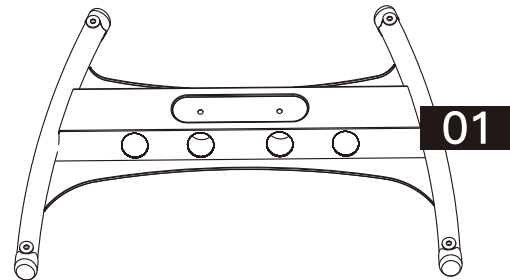
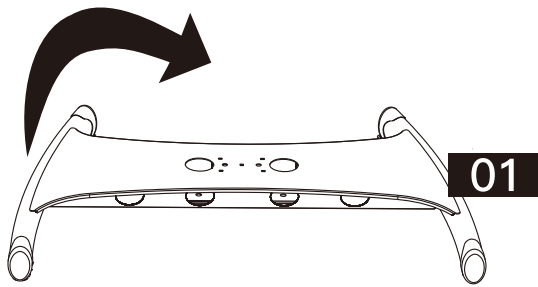


Washer

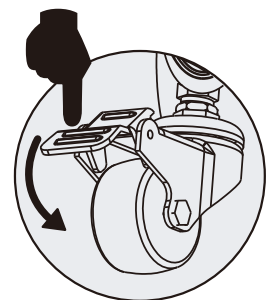
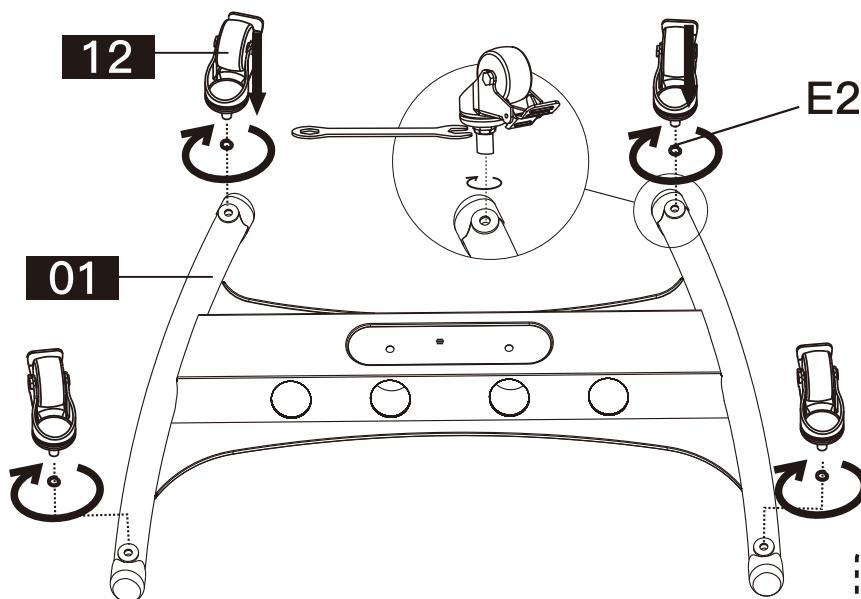
E2 x 4

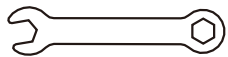
Step 1 Secure the Casters to the Base

1-1 Turn the Base [01] over so that the bottom of the Base [01] is in the up position.

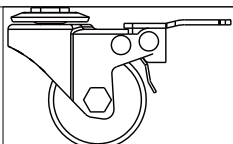


1-2 Position the Lock Tab downwards to lock the Caster [12]. Put a Washer [E2] onto each Caster [12] and screw the Casters [12] into the Base [01] and tighten with self-supplied wrench

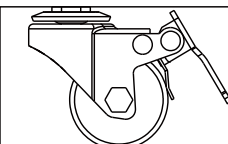



Wrench 11/16" (17mm)
(Not Included)

Unlock

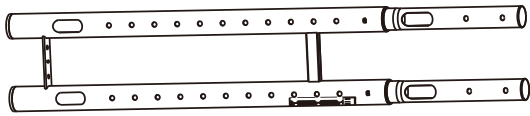


Lock



Note: To avoid movement of the Casters [12] while assembling, please lock the Casters [12].

Supplied Parts and Hardware for Step 2



Height Adjustable Post

03 x 1



Decorative Cover

06 x 1



Bolt
M8 X 26mm
A2 x 4

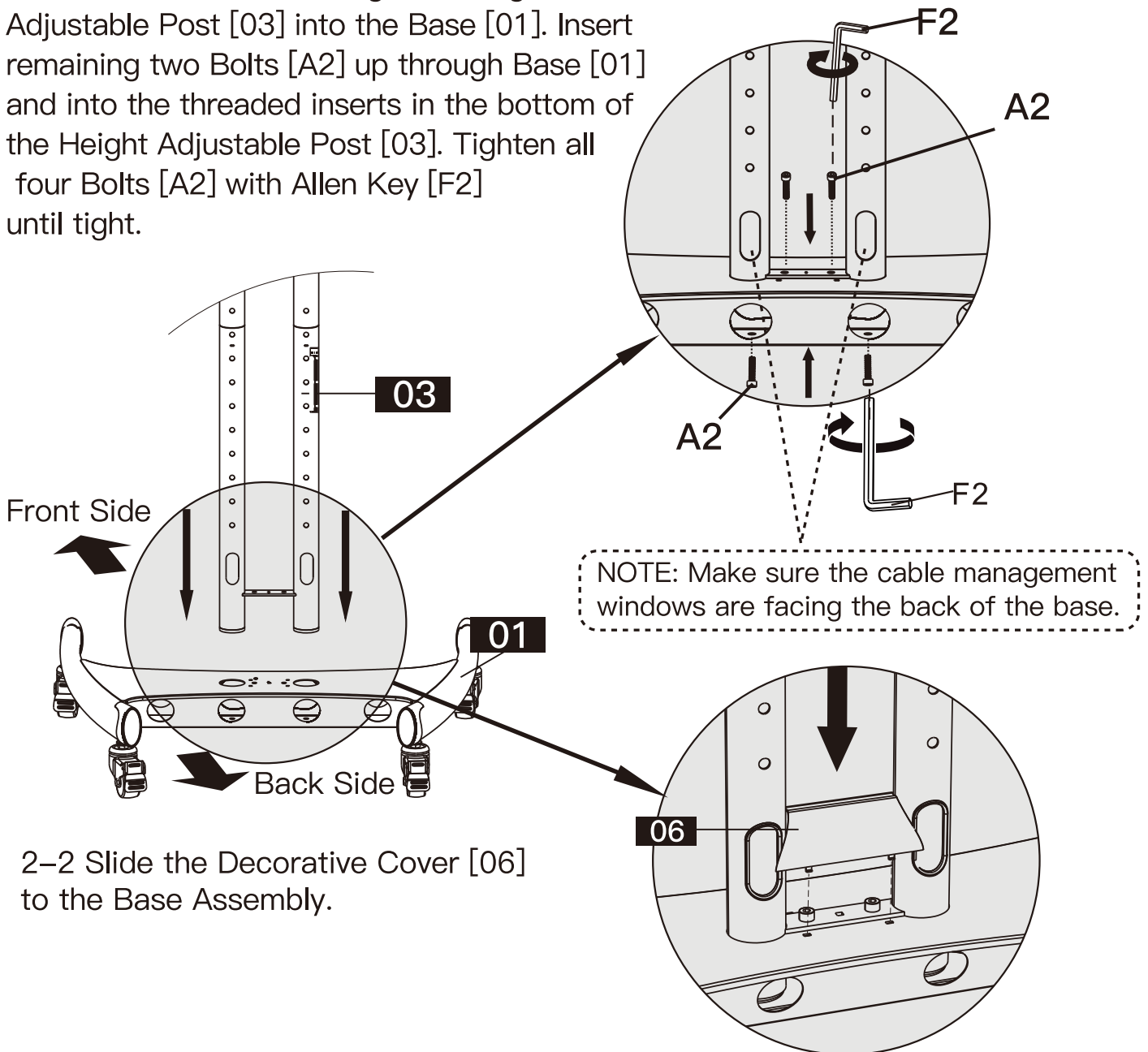


Allen Key
M6
F2 x 1

Step 2 Connect Post Assembly to Base

2-1 Insert the Height Adjustable Post [03] into the Base [01] as shown below.

Insert two Bolts [A2] through the Height Adjustable Post [03] into the Base [01]. Insert remaining two Bolts [A2] up through Base [01] and into the threaded inserts in the bottom of the Height Adjustable Post [03]. Tighten all four Bolts [A2] with Allen Key [F2] until tight.



2-2 Slide the Decorative Cover [06] to the Base Assembly.



HEAVY! You may need assistance with this step.

F2
Allen Key
M6



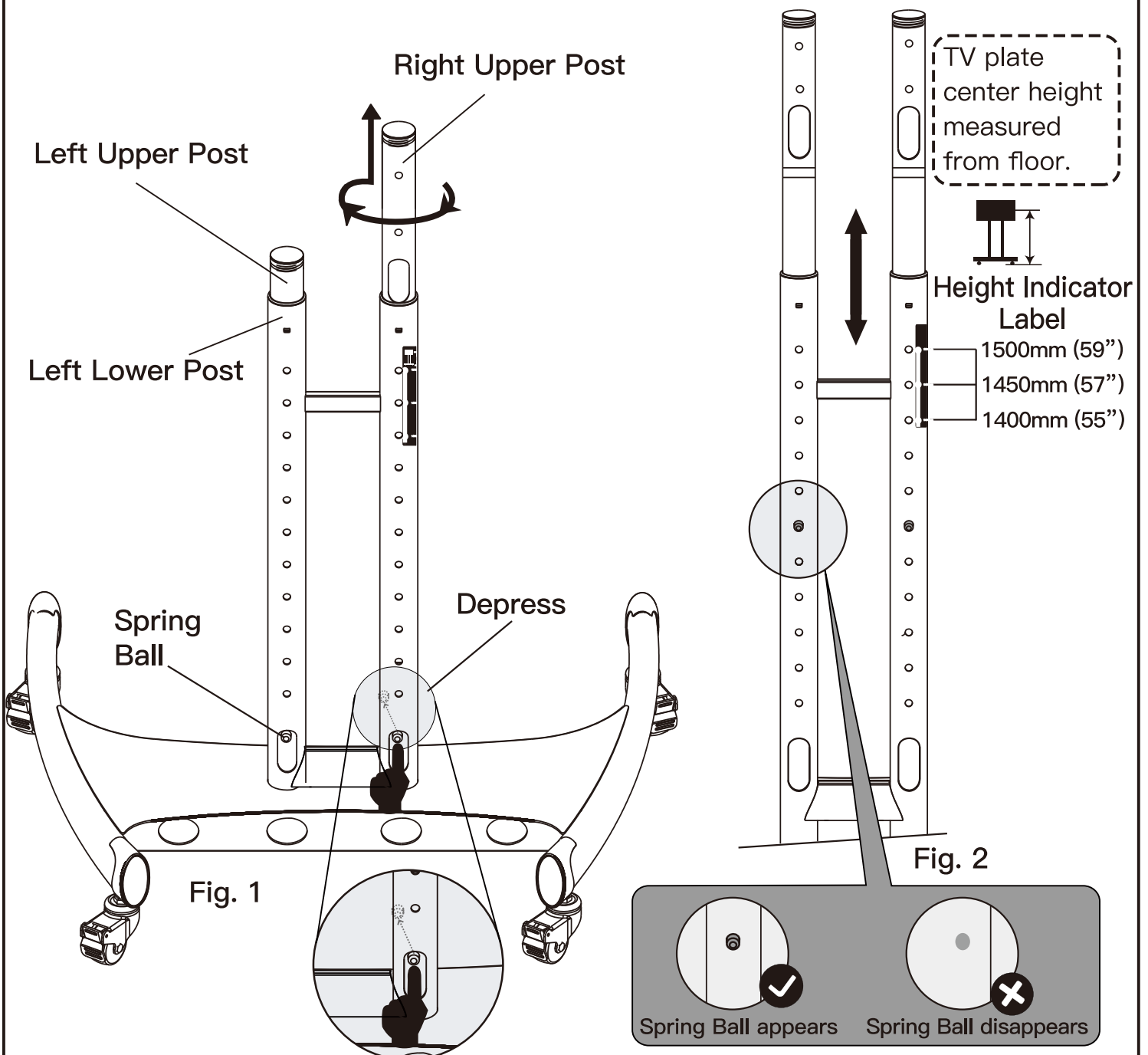
Step 3 Adjust the Height of the Adjustable Posts

3-1 (Fig. 1) On the Right Side Post, using your thumb or finger, depress the Spring Ball. Once the Spring Ball is depressed, turn the Pole until the Spring Ball is no longer visible. Pull the Upper Post up until it is at desired height.

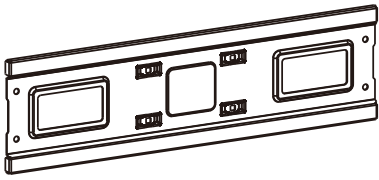
3-2 (Fig. 2) Move the Upper Post up/down or left / right until the spring ball is fully engaged in a hole on the lower post.

Repeat Step 3-1 and Step 3-2 to adjust the Left Side Post, ensuring that the posts are equal height and the Spring Balls on both Post are fully engaged in a hole on the Lower Post.

NOTE: The numbers on the back of the Height Adjustable Post reflect the height to the center of the TV Plate from the floor.

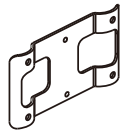


Supplied Parts and Hardware for Step 4



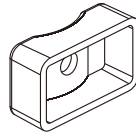
TV Plate

02 x 1



Connecting Plate

05 x 1



Spacer

14 x 4



Bolt
M8 X 70mm

B2 x 4



Allen Key
M6

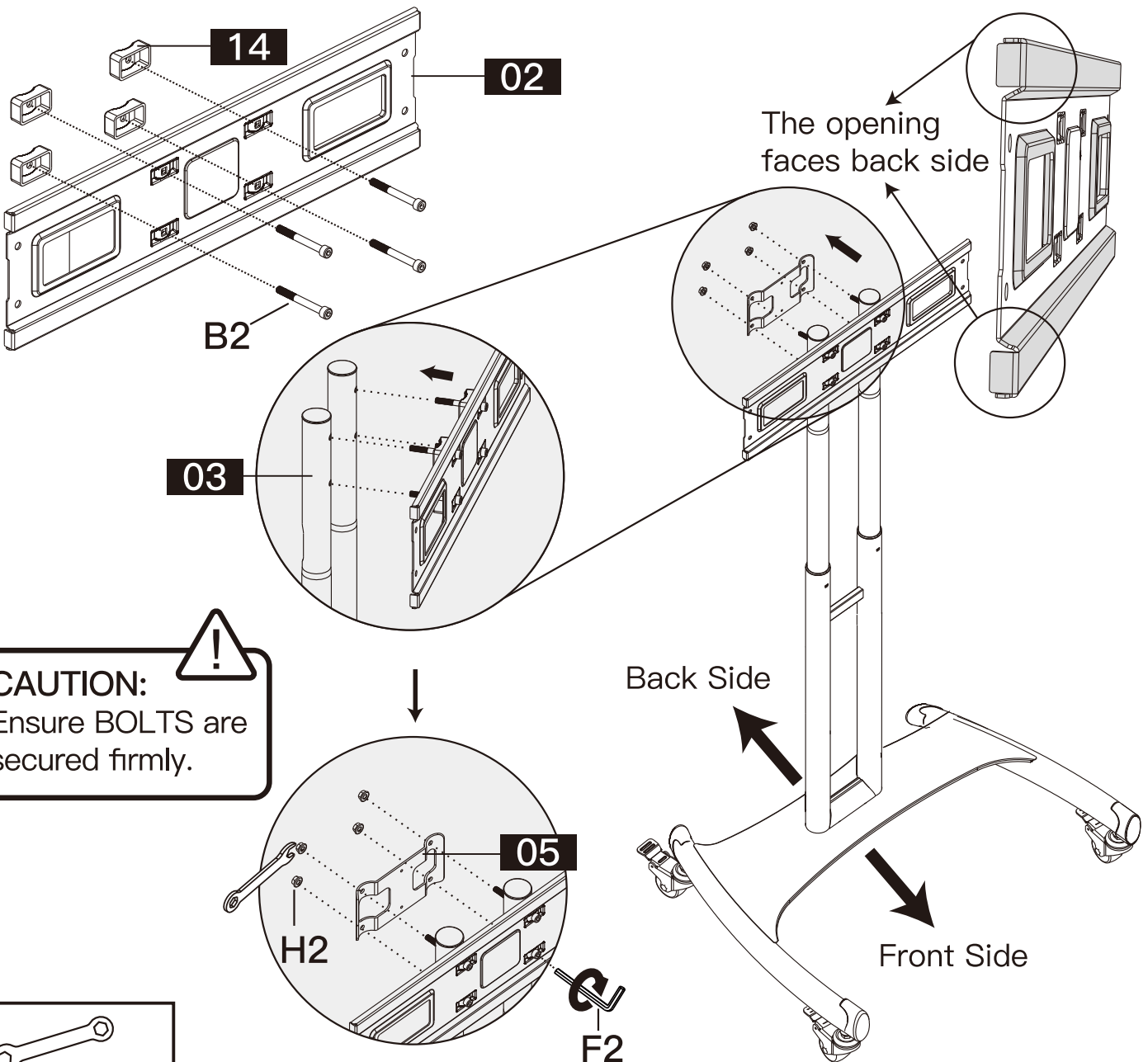
F2 x 1



Nut
M8

H2 x 4

Step 4 Secure the TV Plate to Height Adjustable Post

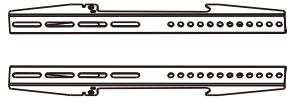


CAUTION:
Ensure BOLTS are secured firmly.

Wrench
1/2" (13mm)
(Not Included)

F2
Allen Key
M6

Supplied Parts and Hardware for Step 5



TV Bracket

09 x 2

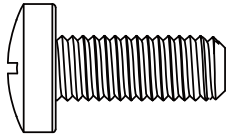
NOTE: The Brackets shown are actual size.

M4

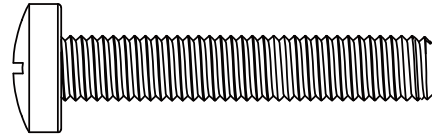


M4 x 30mm
[A] x 4

M6

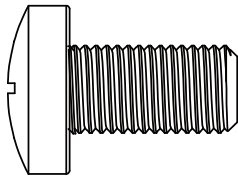


M6 x 16mm
[B] x 4

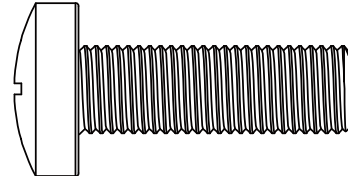


M6 x 35mm
[C] x 4

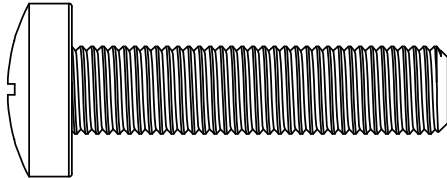
M8



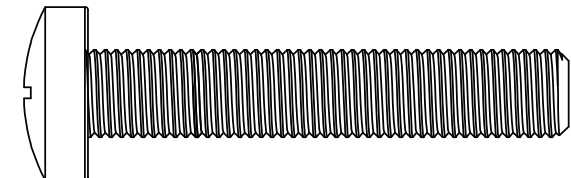
M8 x 15mm
[D] x 4



M8 x 25mm
[E] x 4



M8 x 35mm
[F] x 4



M8 x 50mm
[G] x 4

NOTE: The washer and spacers shown are actual size.

Washers



M4 / M6
H1 x 4

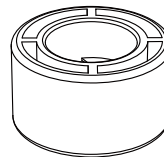


M8
H2 x 4

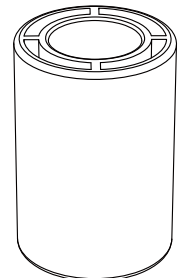


L2.5mm
I x 8

Spacers [if needed]



L10mm
J x 4

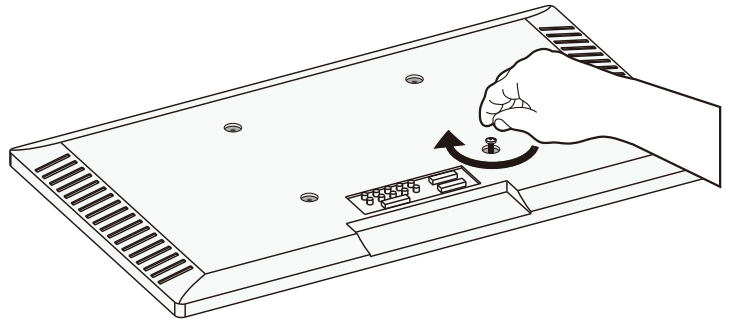
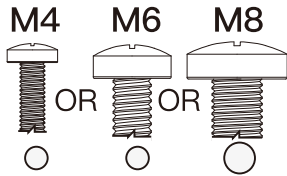


L23mm
K x 4

Step 5 Attach the TV Brackets to the TV

Select TV Bolts

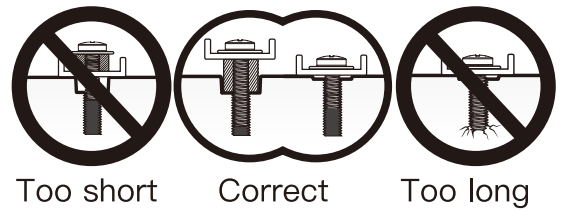
Only one size bolt fits your TV.



Bolt length: Verify adequate thread engagement with bolts or bolts/spacers combination. We recommend thread engagement of at least 5 turns.

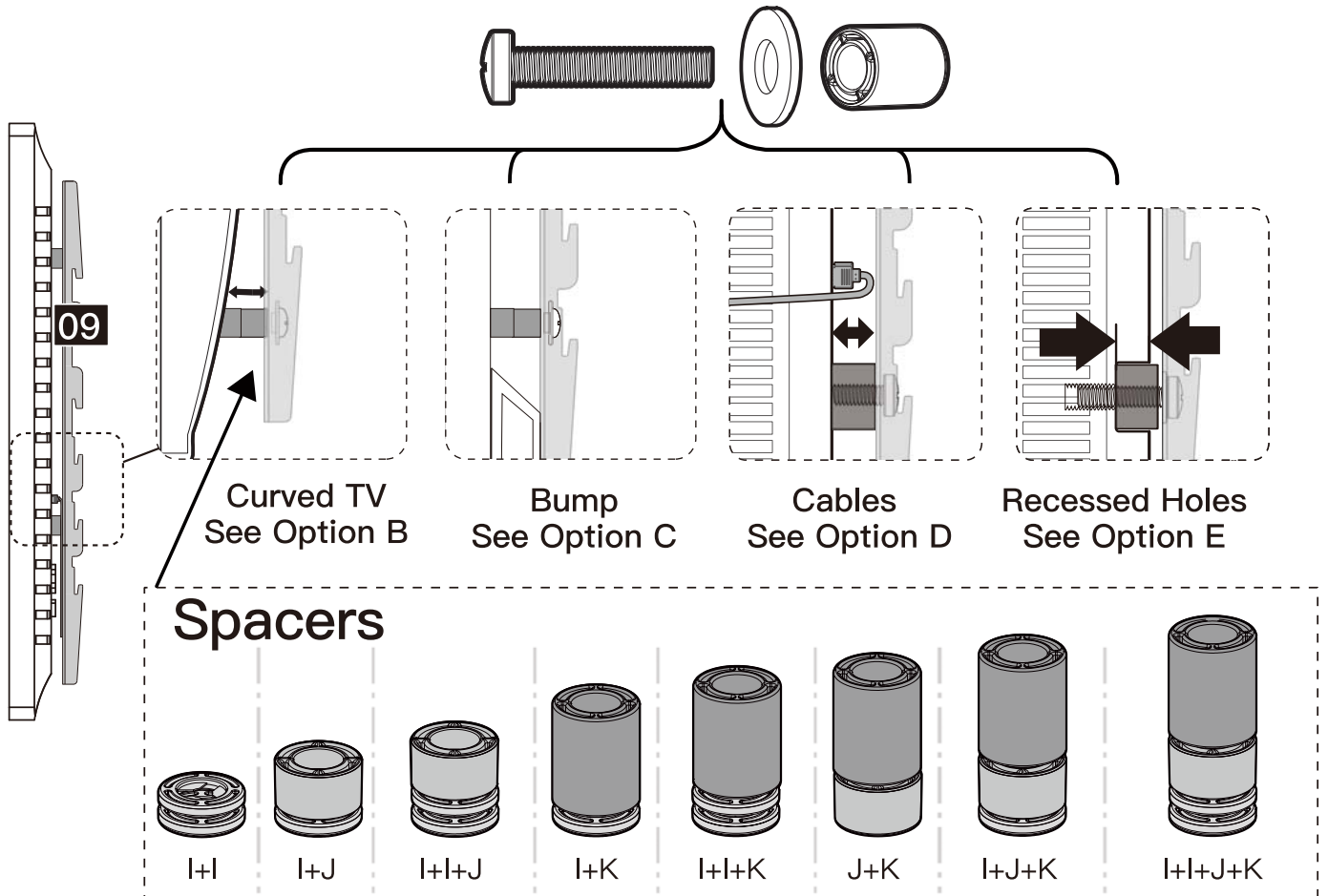
- Too short will not hold the TV.
- Too long will damage the TV.

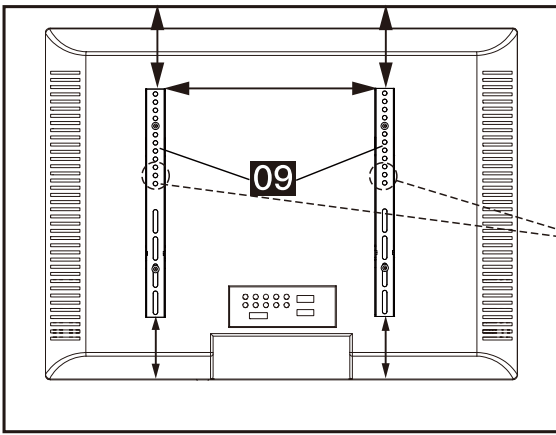
NOTE: To avoid damaging your TV, Do Not over tighten the TV bolts.



NOTE: If spacers are required for your installation, a combination of different spacers can be stacked to obtain a proper length. See examples in the image below. If you have any difficulty understanding how to install the TV bolts or spacers, please contact Technical Support at (877) 419-7832 or Customer Service at support@ergoav.com.

Parts Needed if You Have a TV as Shown Below

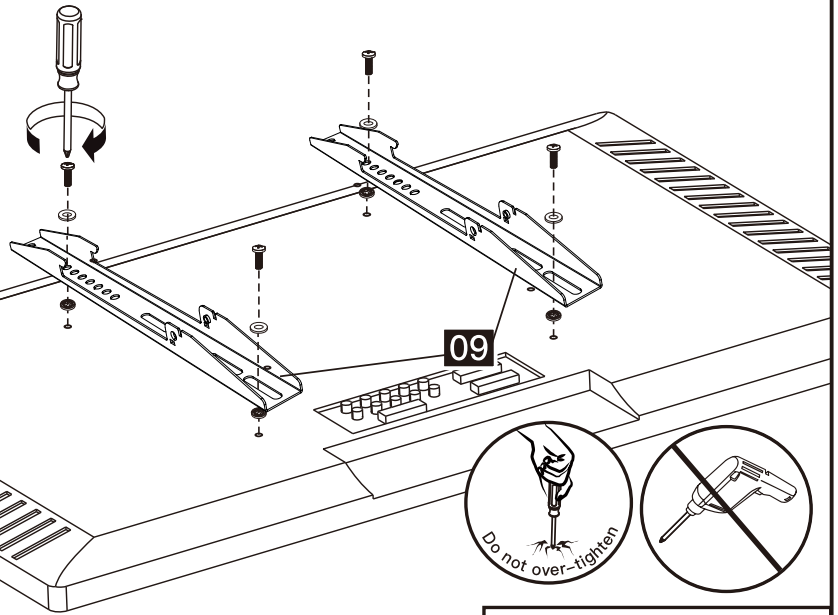
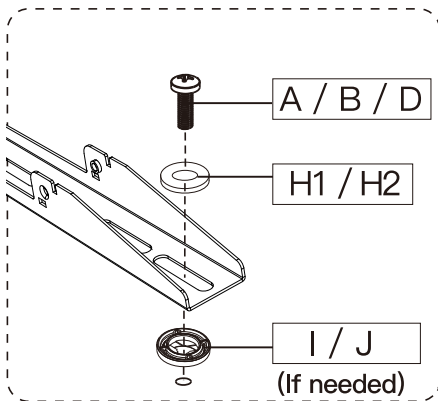




⚠ CAUTION: When attaching the TV Brackets [09] to the back of the TV, ensure the end with round holes are pointing towards the top of the TV and equally centered on the back of the TV.


⚠ NOTE: The bolt hole locations on your TV may vary in accordance of the manufacturer's design of the TV. We are only illustrating possible locations of the bolt holes.

Option A (For Flat Back TV)



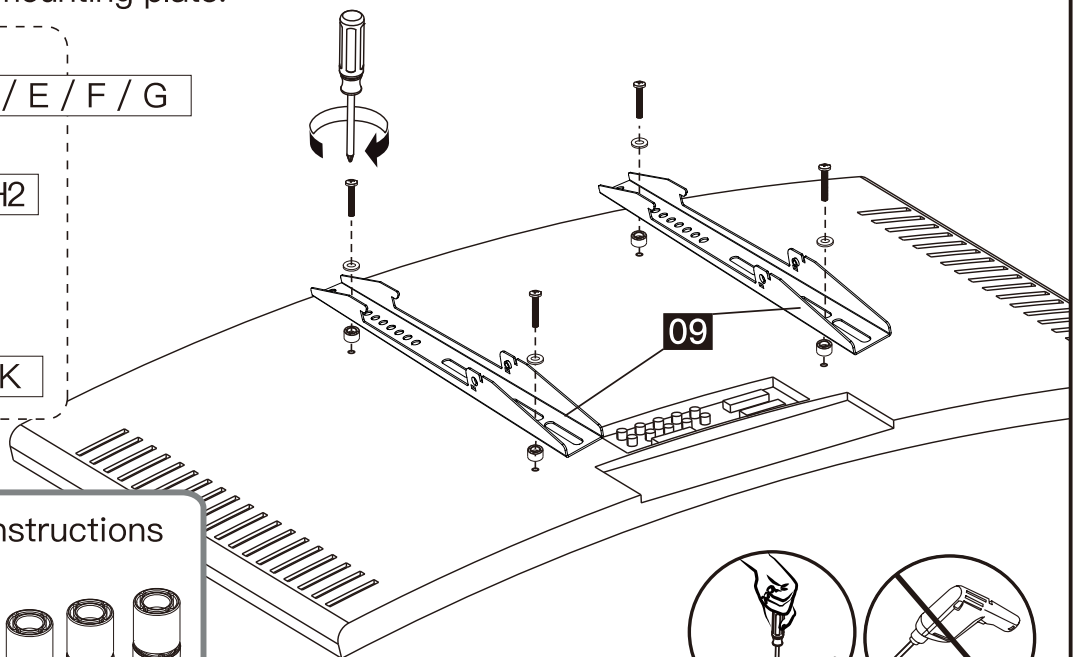
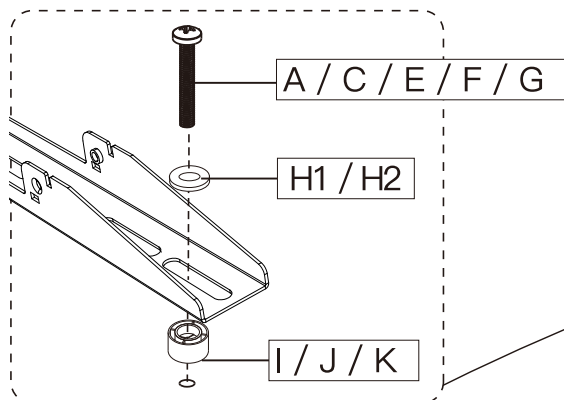
Refer back to spacer instructions on page 09, if needed



+ 
Phillips Screwdriver
(Not Included)

Option B (For Curved Back TV)

Spacers must be tall enough so that the curve on the back of the TV will not interfere with the mounting plate.




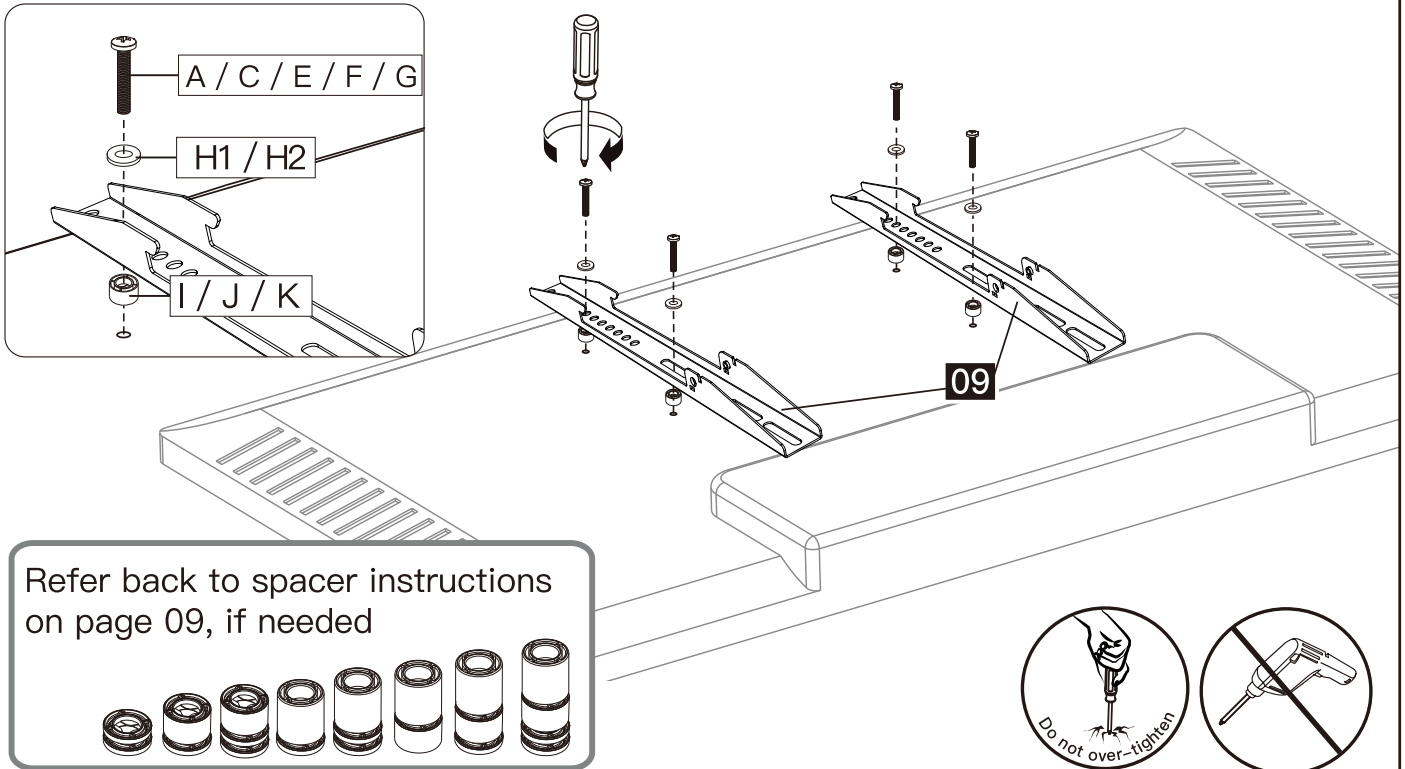
Refer back to spacer instructions on page 09, if needed



Option C (For TV with A “Bump”)

Spacers must be tall enough so there is no gap between TV bracket and bump on the back of the TV.

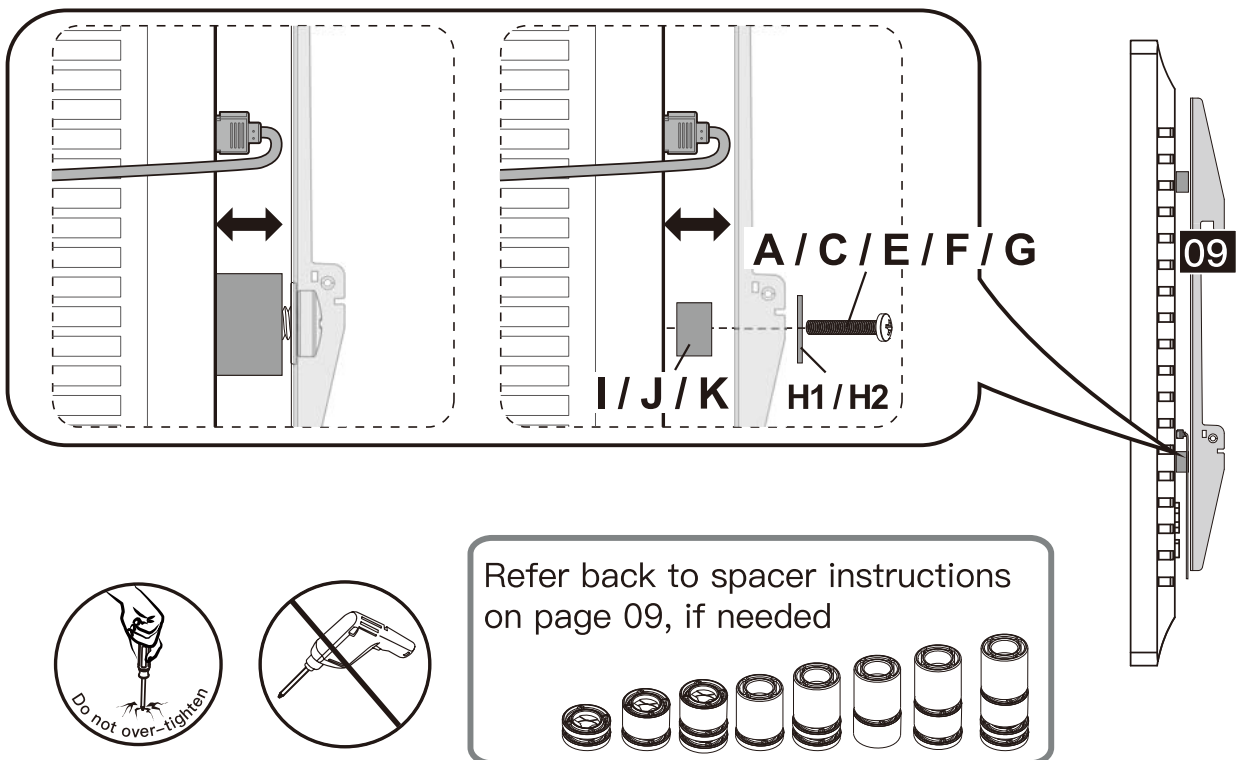
 Phillips Screwdriver
(Not Included)



Option D (For TV with Cable Interference)

For cable interference, use spacers [I], [J] and [K] to create extra space between the TV and TV brackets.

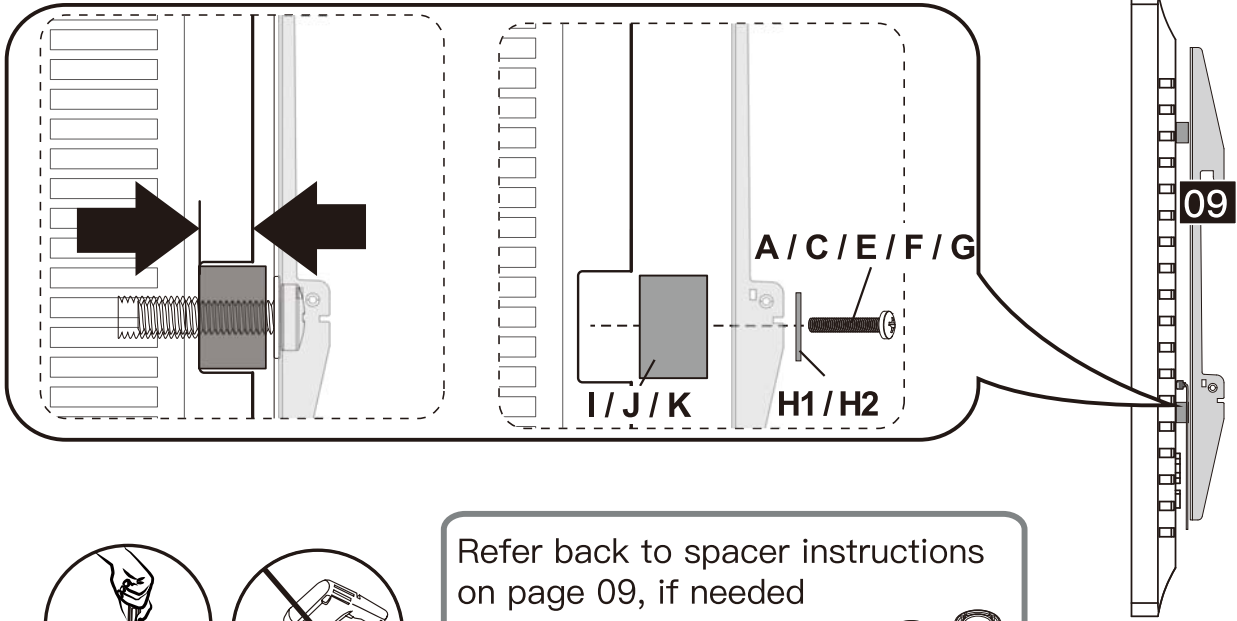
 Phillips Screwdriver
(Not Included)



Option E (For Recessed Holes)

The spacers need to fill in the recessed holes on the back of the TV so that the TV brackets are as close to the TV as possible.


 Phillips Screwdriver
(Not Included)



Refer back to spacer instructions on page 09, if needed



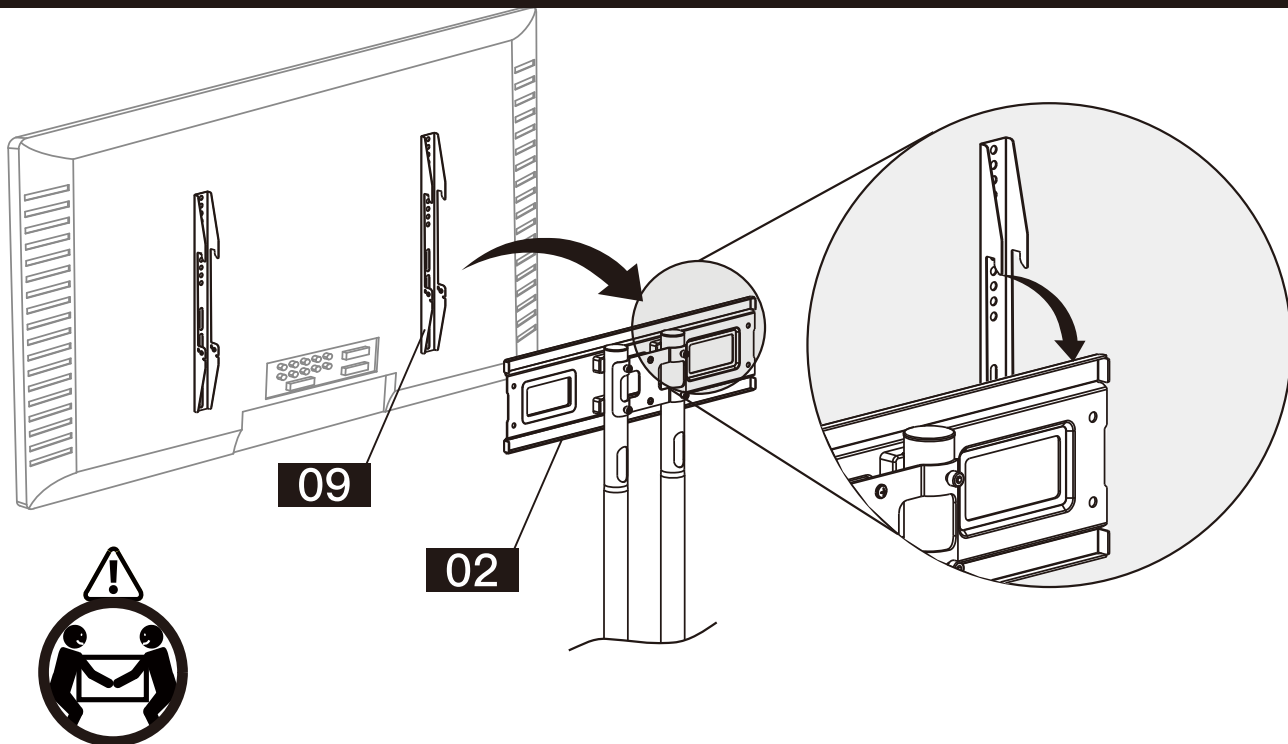
Supplied Parts and Hardware for Step 6

 Bolt
M5X12mm
C2 x2

 Safety Lock
D2 x 2

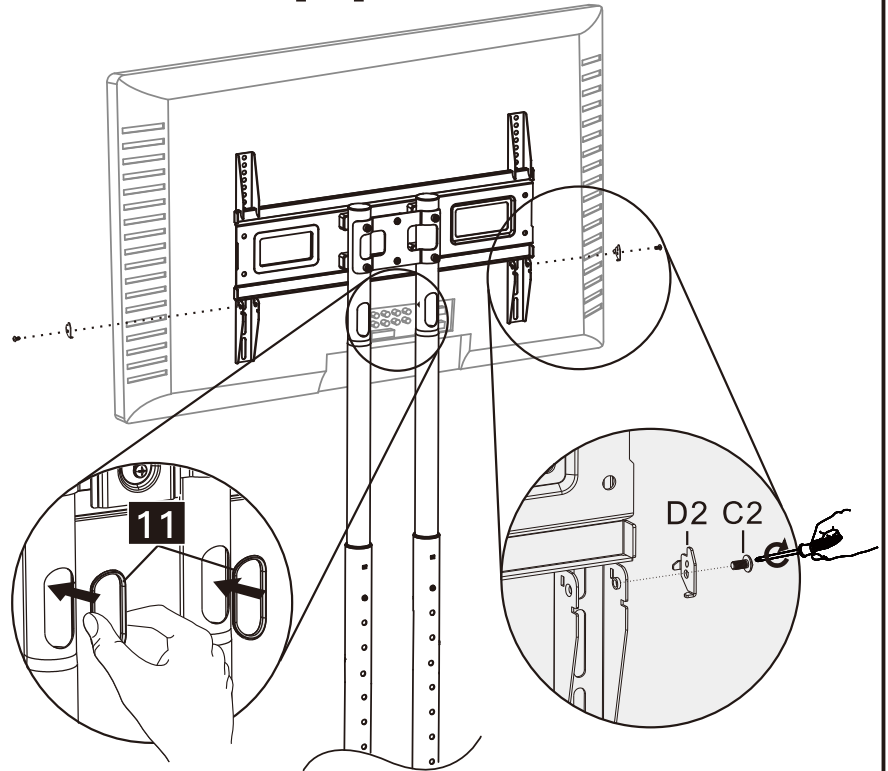
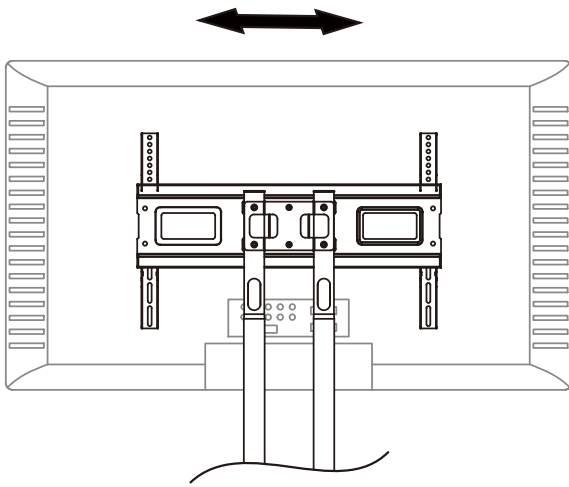
 Cable Cover
11 x 2

Step 6 Secure the TV to TV Plate



Secure a Safety Lock [D2] to the left and right sides of the TV Bracket [09] using Bolts [C2]. Then attach the Cable Covers [11] to the Cable Windows.

NOTE:
Move TV to center.



Phillips Screwdriver
(Not Included)

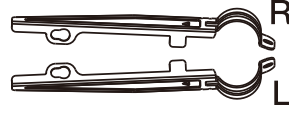
Supplied Parts and Hardware for Step 7



Fixing Ring
07 x 2



AV Shelf
08 x 1



AV Shelf Supports
10 x 2



Bolt
M8 X 26mm
A2 x 2

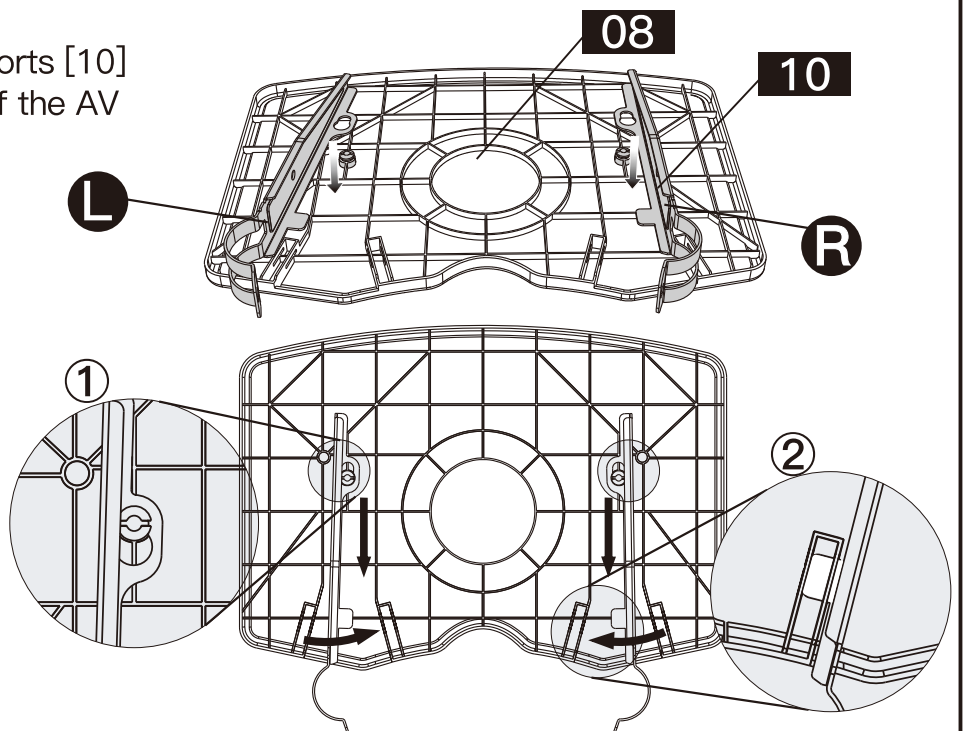
Step 7 Secure AV Shelf to the Height Adjustable Post

7-1-1

Align the holes in the shelf Supports [10] with the bumps on the bottom of the AV Shelf [08].

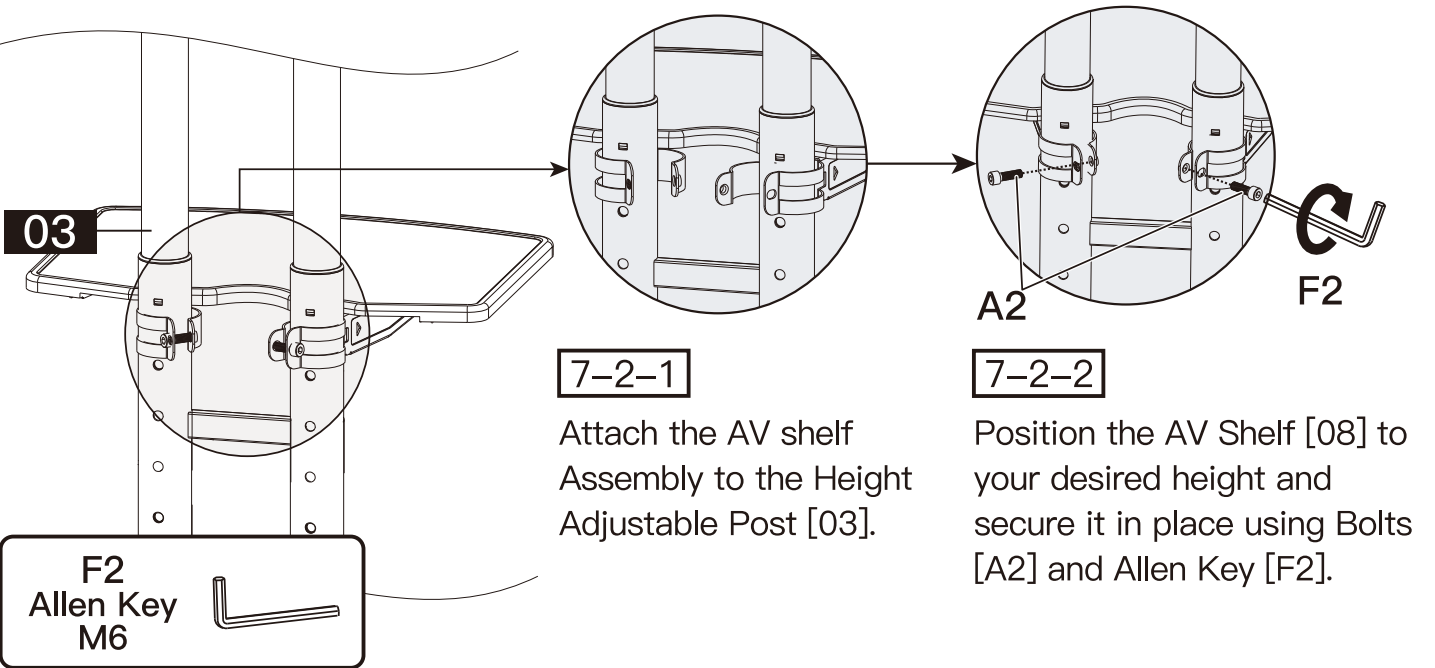
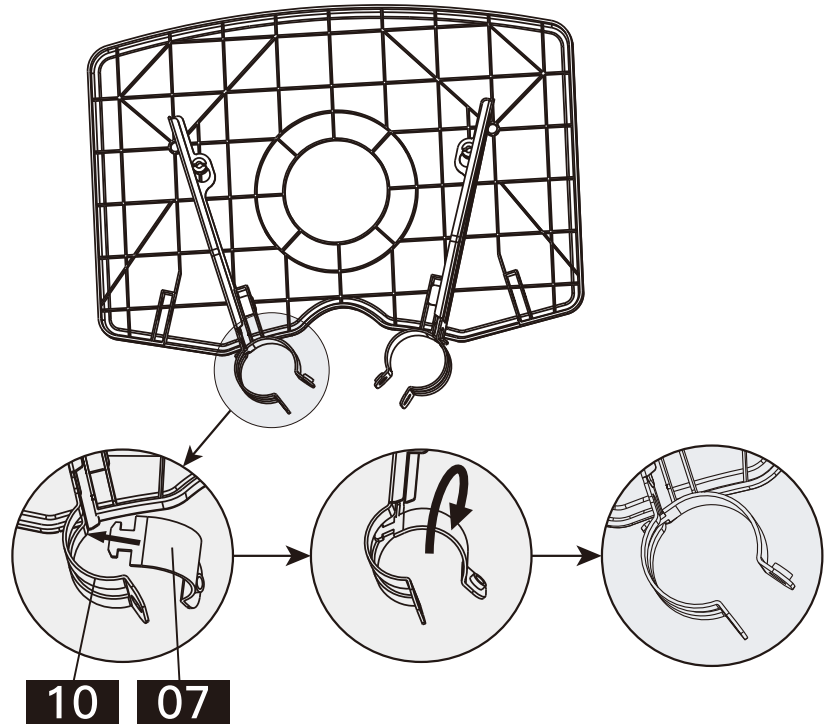
7-1-2

Pull the Shelf Support [10] towards the back of the AV Shelf [08] until the Shelf Support [10] is locked onto the Bump on the AV Shelf. Move the ends of each Shelf Support [10] towards the center until the tabs on the AV Shelf Support are fully inserted into the slots on the AV Shelf [08].



7-1-3

Attach a Fixing Ring [07] to each of the AV Shelf Supports [10].



7-2-1

Attach the AV shelf Assembly to the Height Adjustable Post [03].

7-2-2

Position the AV Shelf [08] to your desired height and secure it in place using Bolts [A2] and Allen Key [F2].

Supplied Parts and Hardware for Step 8-9



Camera Bracket

04 x 1



Camera Tray

13 x 1

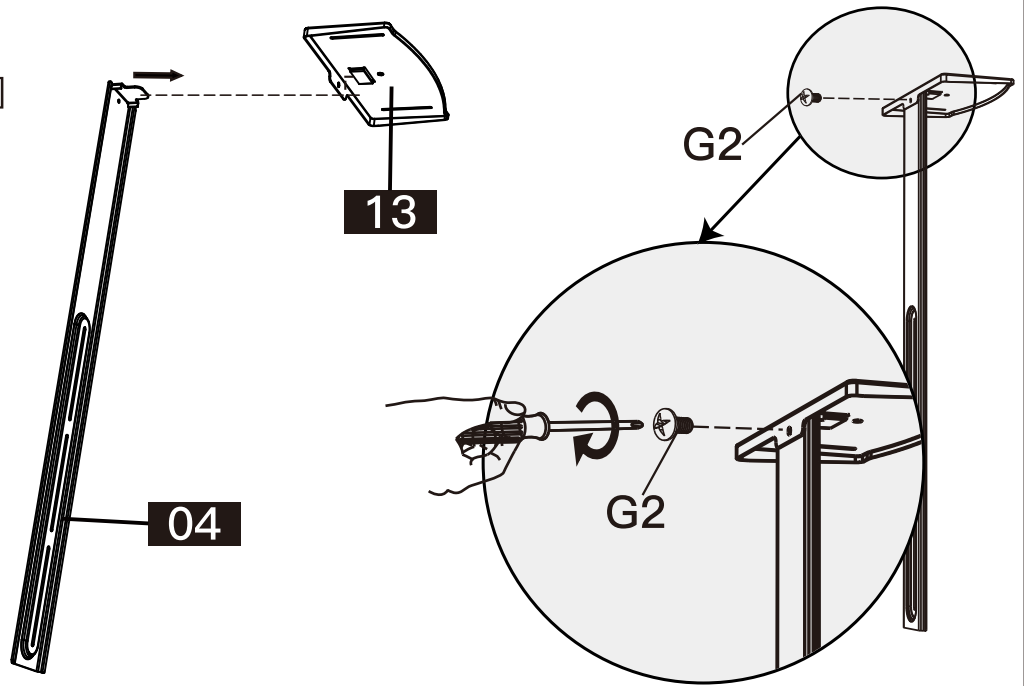


Bolt
M5X10mm
G2 x 1

Step 8 Install the Camera Tray to the Height Adjustable Post

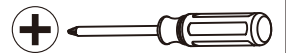
8-1

Secure the Camera Tray [13] to the top of the Camera Bracket [04] using Bolt [G2] and a self-supplied Phillips screwdriver.

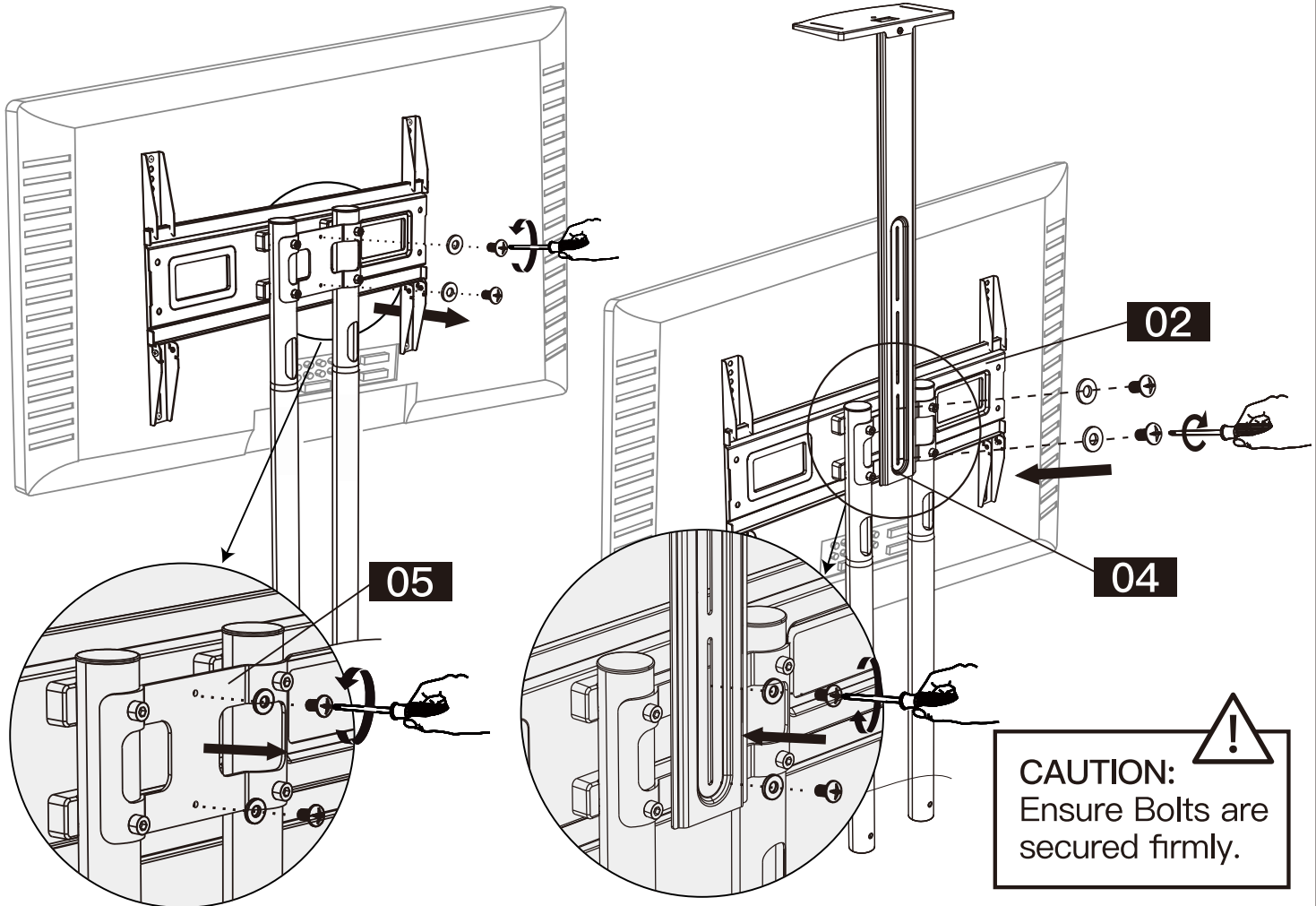


8-2

Remove the pre-assembled Bolts and Washers from the Connecting Plate [05]. Position the Camera Bracket [04] at desired height so that the slots in the Camera bracket align with the holes in the Connecting Plate [05]. Secure the Camera Bracket [04] to the Connecting Plate [05] using the Bolts and Washers. Tighten bolts with a self-supplied Phillips screwdriver.



Phillips Screwdriver
(Not Included)



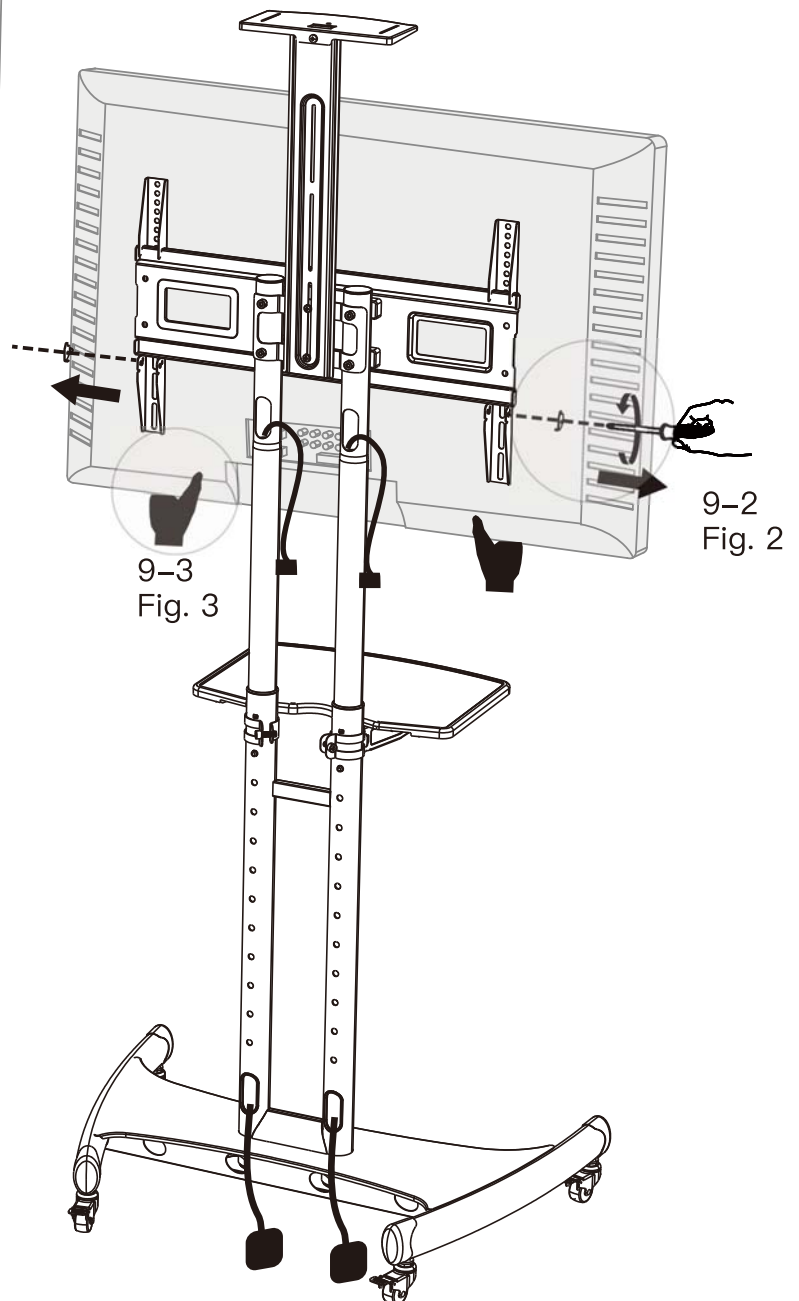
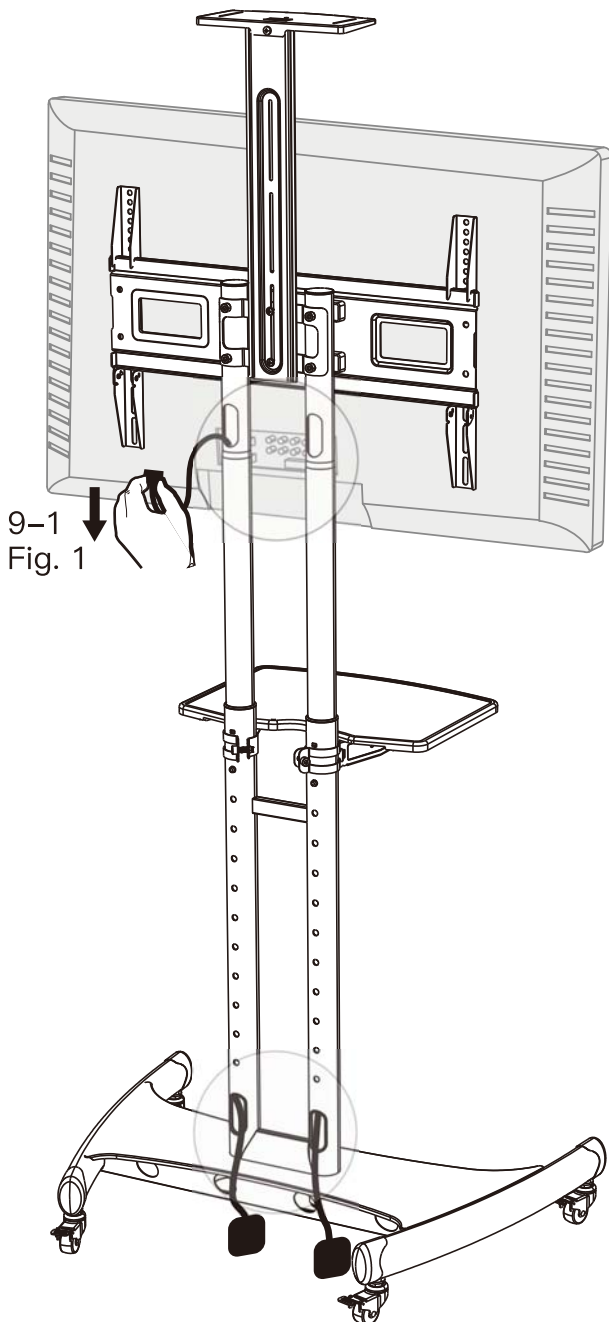
Step 9 TV Height Re-set and Cables Management

⚠ WARNING: Adjusting the TV's height position while the TV is connected to the TV Cart can result in personal injury and / or property damage. Even with more than 1 person, never attempt to adjust the height of the TV while the TV is connected to the TV Cart.

9-1 (Fig. 1) Remove all cables from the TV and disconnect the TV's power cord.

9-2 (Fig. 2) Remove Bolt [C2] and Safety Locks [D2] from the side of the TV Brackets [09].

9-3 (Fig. 3) Carefully remove the TV with TV Brackets from the TV Plate [02]. Place the TV in a safe area that is out of the way.

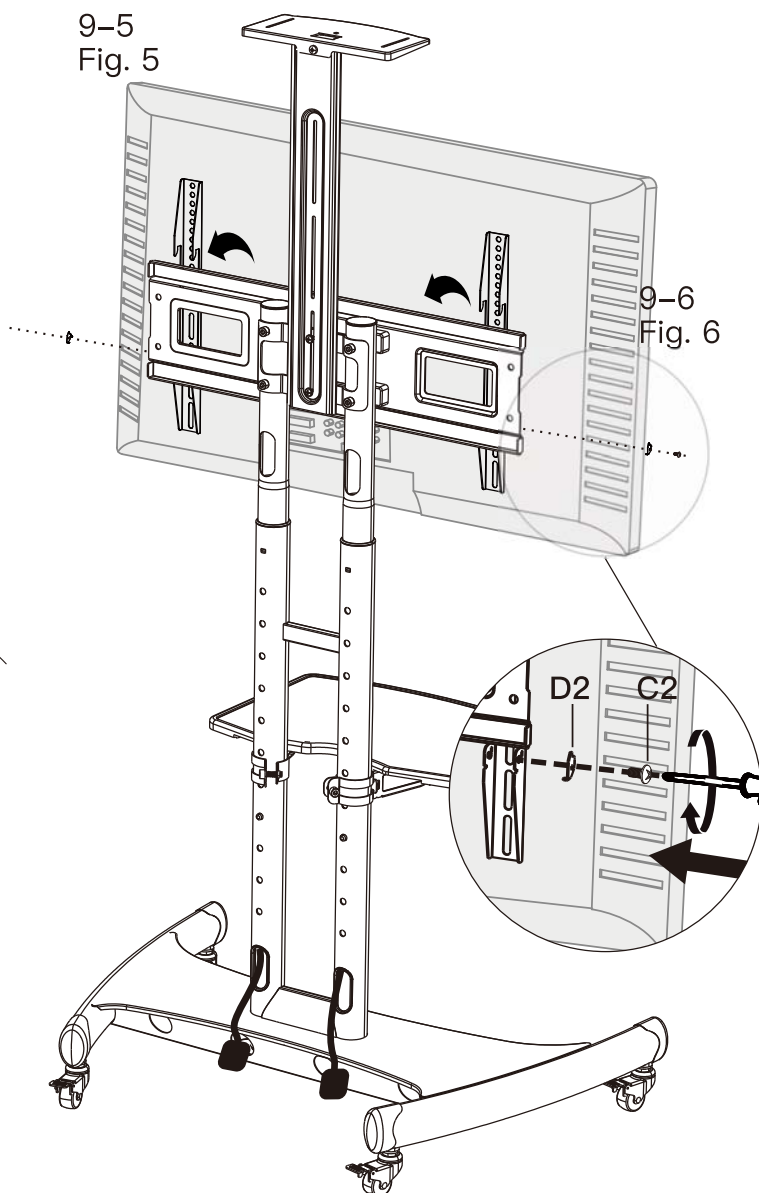
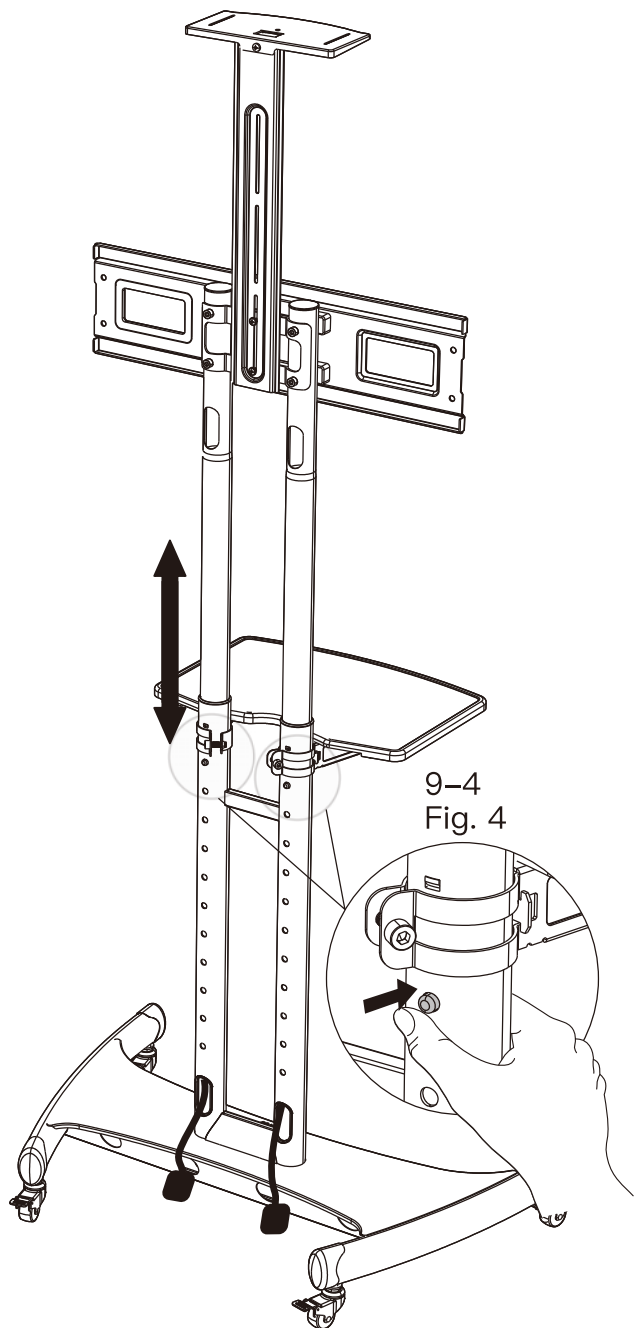


9-4 (Fig. 4) Using the Spring Balls on each Adjustment Pole, reposition the TV Plate [02] to the desired height. Ensure that the Spring Balls on both sides are fully engaged into a hole on the Adjustable Height Poles.

9-5 (Fig. 5) Carefully rehang TV with TV Brackets [09] on the TV Plate [02].

9-6 (Fig. 6) Re-install Safety Locks [D2] using Bolts [C2] on to the sides of the TV Bracket [09].

NOTE: Re-connect cables and TV's power cord.



NOTE:

Use caution when routing wires to avoid damage.

Consignes de sécurité importantes

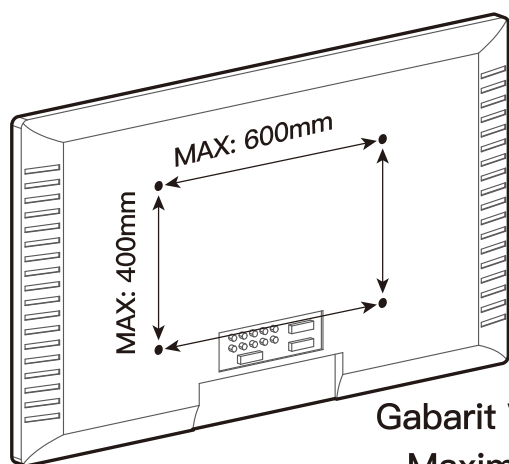
⚠ DANGER ! Veuillez lire attentivement toutes les instructions avant de tenter l'installation. Si les instructions ne vous semblent pas claires ou si vous avez des questions, veuillez contacter notre service d'assistance technique au (877) 419-7832 ou notre service clientèle à l'adresse support@ergoav.com.

⚠ ATTENTION : L'utilisation avec des produits plus lourds que les poids maximums indiqués peut entraîner une instabilité et des blessures possibles.

- N'utilisez pas ce produit à des fins qui ne sont pas explicitement spécifiées dans ce manuel.
- Utilisez ce système de montage uniquement pour l'usage auquel il est destiné, tel que décrit dans ces instructions. N'utilisez pas d'accessoires supplémentaires non recommandés par le fabricant.
- Ne pas utiliser à l'extérieur. Ce produit est destiné à un usage intérieur uniquement.
- Ne dépassez pas la capacité de poids indiquée dans le manuel de ce produit. La surcharge des chariots audio et / ou vidéo avec des équipements supplémentaires ne se trouvant pas aux emplacements spécifiés peut entraîner la mort ou des blessures graves en raison de l'effondrement du chariot, de son instabilité pendant le déplacement ou de son basculement.
- Acheminez correctement les cordons et les câbles pour éviter tout dommage mécanique et tout risque de trébuchement.
- Des précautions supplémentaires doivent toujours être prises lors de l'utilisation de chariots à proximité d'enfants. Des objets intéressants, comme une télécommande, ou des jouets placés ou rangés sur le chariot pourraient inciter un enfant à grimper sur le chariot et le faire basculer. La mort ou des blessures graves peuvent survenir lorsque des enfants grimpent sur des chariots d'équipement audio et / ou vidéo.
- Nous ne sommes pas responsables des dommages ou blessures causés par un montage incorrect, un assemblage incorrect ou une utilisation inappropriée.
- SAUVEGARDER CES INSTRUCTIONS.

Avant de commencer l'assemblage, vérifiez que toutes les pièces sont incluses et en bon état. N'utilisez pas de pièces endommagées ou défectueuses. Si vous avez besoin de pièces de rechange, veuillez contacter notre support technique au (877) 419-7832 ou notre service clientèle à l'adresse support@ergoav.com.

Vérifiez le modèle VESA du TV avant l'installation



100mm	≈ 4 pouce
200mm	≈ 7 7/8 pouce
300mm	≈ 11 3/4 pouce
400mm	≈ 15 3/4 pouce
600mm	≈ 23 5/8 pouce

Gabarit VESA minimal : 100mm x 100mm / 4 po x 4 po (L x H)

Maximum : 600mm x 400mm / 23 5/8 po x 15 3/4 po (L x H)

Si le motif VESA de votre Téléviseur est inférieur à 100mm x 100mm ou supérieur à 600mm x 400mm, ce support n'est PAS COMPATIBLE avec votre Téléviseur. Veuillez contacter notre support technique au (877) 419-7832 ou support@ergoav.com pour trouver un support compatible.

Restrictions de poids

Maximum Plateau supérieur Capacité de poids maximum : 10 lbs. (4,5 kg)

Maximum Capacité de poids maximum du Téléviseur : 100 lbs. (45 kg)

Maximum Capacité de poids MAX de l'étagère : 10 lbs. (4,5 kg)

Maximum Support de Télévision
100 lbs. / 45 kg

Maximum Étagère pour
10 lbs. / 4,5 kg

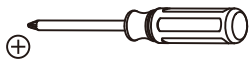
Maximum Plateau supérieur
10 lbs / 4,5 kg

! Si vos produits pèsent plus que les poids maximum indiqués, ce chariot TV n'est pas compatible avec votre système.

! AVERTISSEMENT

NE PAS dépasser le poids maximum indiqué. Ce système de montage est destiné à être utilisé uniquement dans la plage de poids indiquée. L'utilisation de produits plus lourds que la limite de poids maximale peut entraîner une défaillance du support et causer des dommages potentiels ou des blessures.

Outils nécessaires (non inclus)

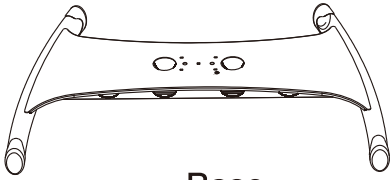


Phillips Screwdriver



Clé
11/16 po (17mm)

Pièces et matériel fournis pour l'étape 1



Base

01 x 1



Roue

12 x 4

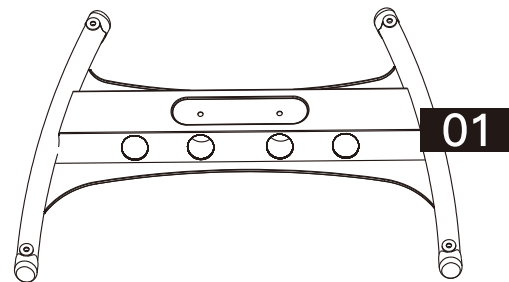
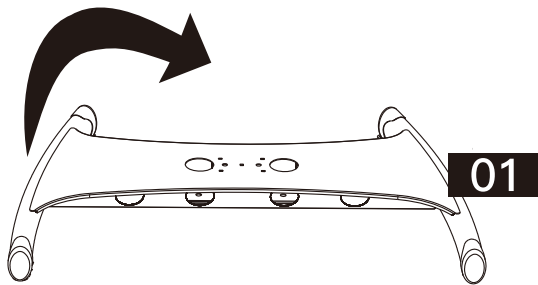


Rondelle

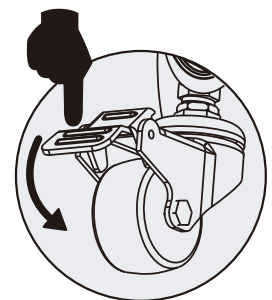
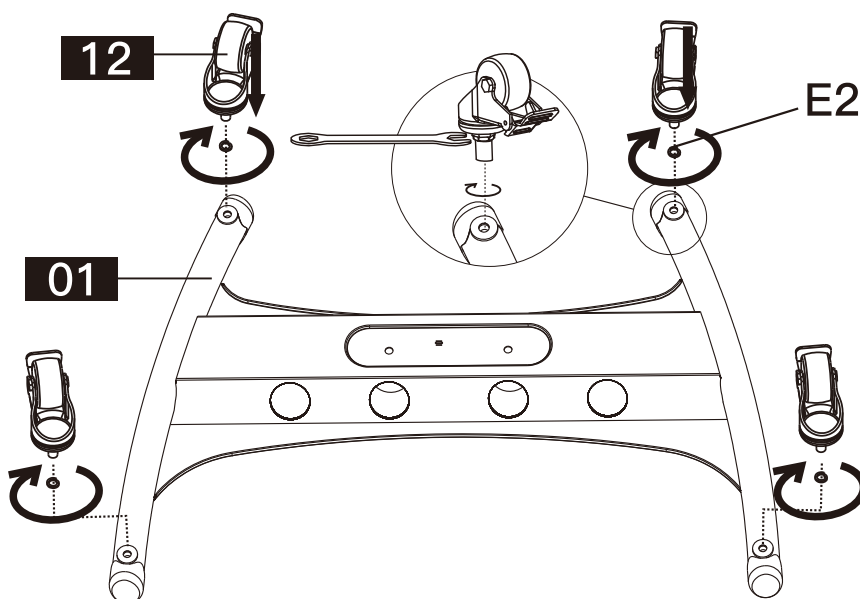
E2 x 4

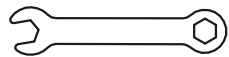
Étape 1 Fixez les roulettes à la base

1-1 Retournez la base [01] pour que le bas de la base soit en position haute.



1-2 Positionnez la languette de verrouillage vers le bas pour verrouiller la roulette [12]. Placez une rondelle [E2] sur chaque roulette [12] et vissez les roulettes [12] dans la base [01].

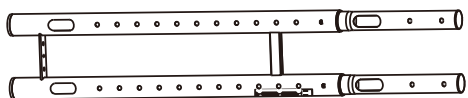



Clé 11/16 po (17mm)
(non inclus)



Remarque : Veuillez verrouiller les roulettes pour éviter qu'elles ne bougent pendant le montage.

Pièces et matériel fournis pour l'étape 2



Poteau réglable
en hauteur

03 x 1



Couverture
décorative

06 x 1



Boulon
M8X26mm

A2 x 4

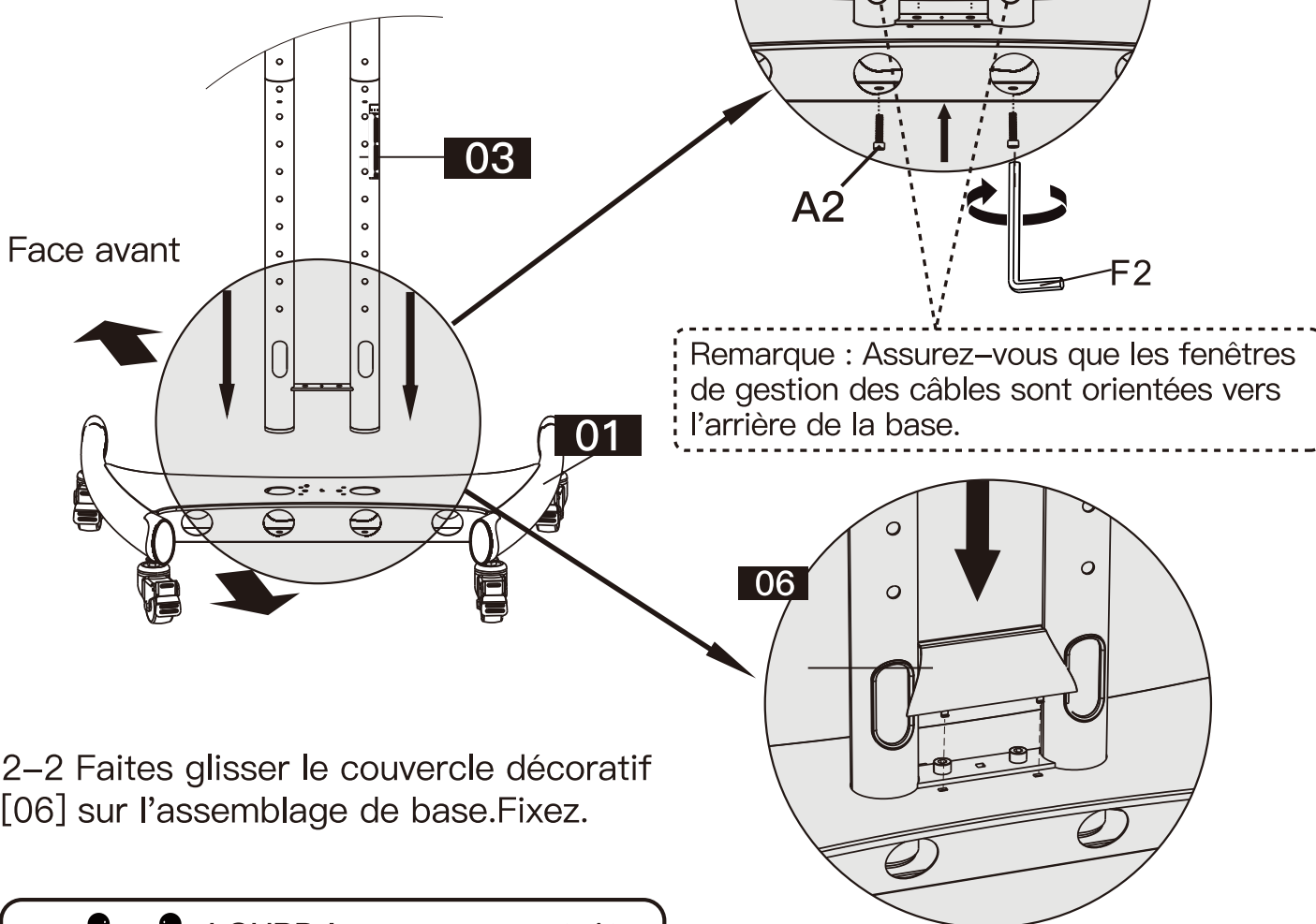


Clé Allen
M6

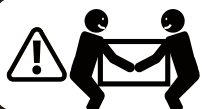
F2 x 1

Étape 2 Connecter l'ensemble du poteau à la base

2-1 Insérez le poteau réglable en hauteur [03] dans la base [01] comme indiqué ci-dessous. Insérez deux boulons [A2] à travers le poteau réglable en hauteur dans la base [01]. Insérez les deux autres boulons [A2] à travers la base [01] et dans les inserts filetés au bas du poteau réglable en hauteur [03]. Serrez les quatre boulons [A2] avec la clé Allen [F2] jusqu'à ce qu'ils soient bien serrés.



2-2 Faites glisser le couvercle décoratif [06] sur l'assemblage de base. Fixez.



LOURD ! vous aurez peut-être besoin d'aide pour cette étape.

F2
Clé Allen
M6



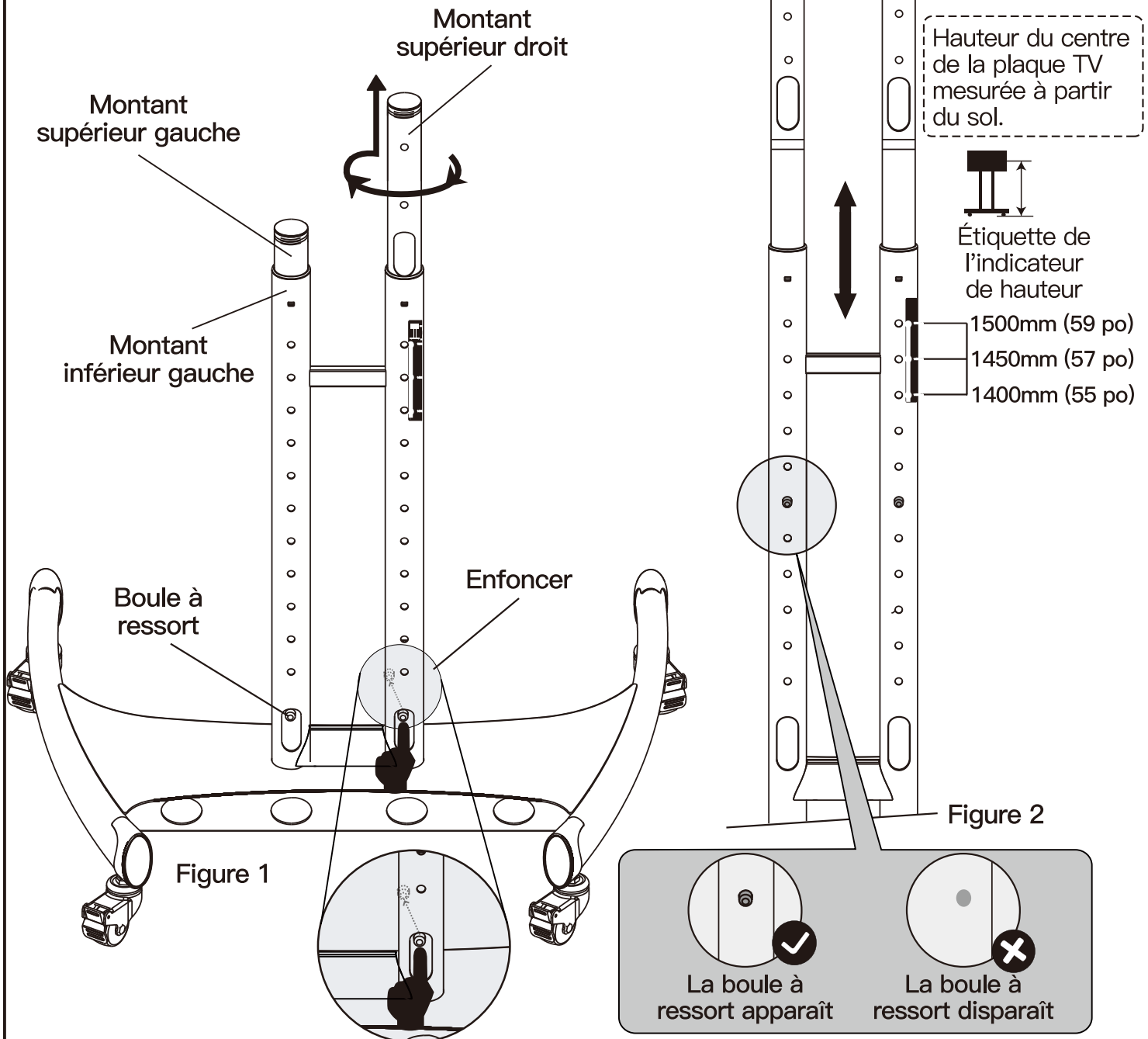
Étape 3 Réglage de la hauteur des montants réglables

3-1 (Figure 1) Sur le montant latéral droit, à l'aide de votre pouce ou de votre doigt, appuyez sur la bille du ressort. Une fois que la bille du ressort est enfoncée, tournez la perche jusqu'à ce que la bille du ressort ne soit plus visible. Tirez le poteau supérieur vers le haut jusqu'à ce qu'il soit à la hauteur souhaitée.

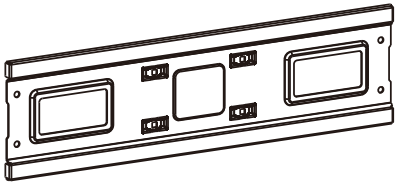
3-2 (Figure 2) Déplacez le montant supérieur vers le haut / bas ou la gauche / droite jusqu'à ce que la bille du ressort soit complètement engagée dans un trou du montant inférieur.

Répétez les étapes 3-1 et 3-2 pour régler le montant latéral gauche, en veillant à ce que les montants soient de même hauteur et que les billes de ressort des deux montants soient complètement engagées dans un trou du montant inférieur.

REMARQUE : Les chiffres figurant à l'arrière du montant réglable en hauteur indiquent la hauteur du centre de la plaque TV par rapport au sol.

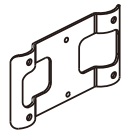


Pièces et matériel fournis pour l'étape 4



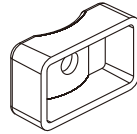
Plaque TV

02 x 1



Plaque de connexion

05 x 1



Entretoise

14 x 4



Boulon M8X70mm

B2 x 4



Clé Allen M6

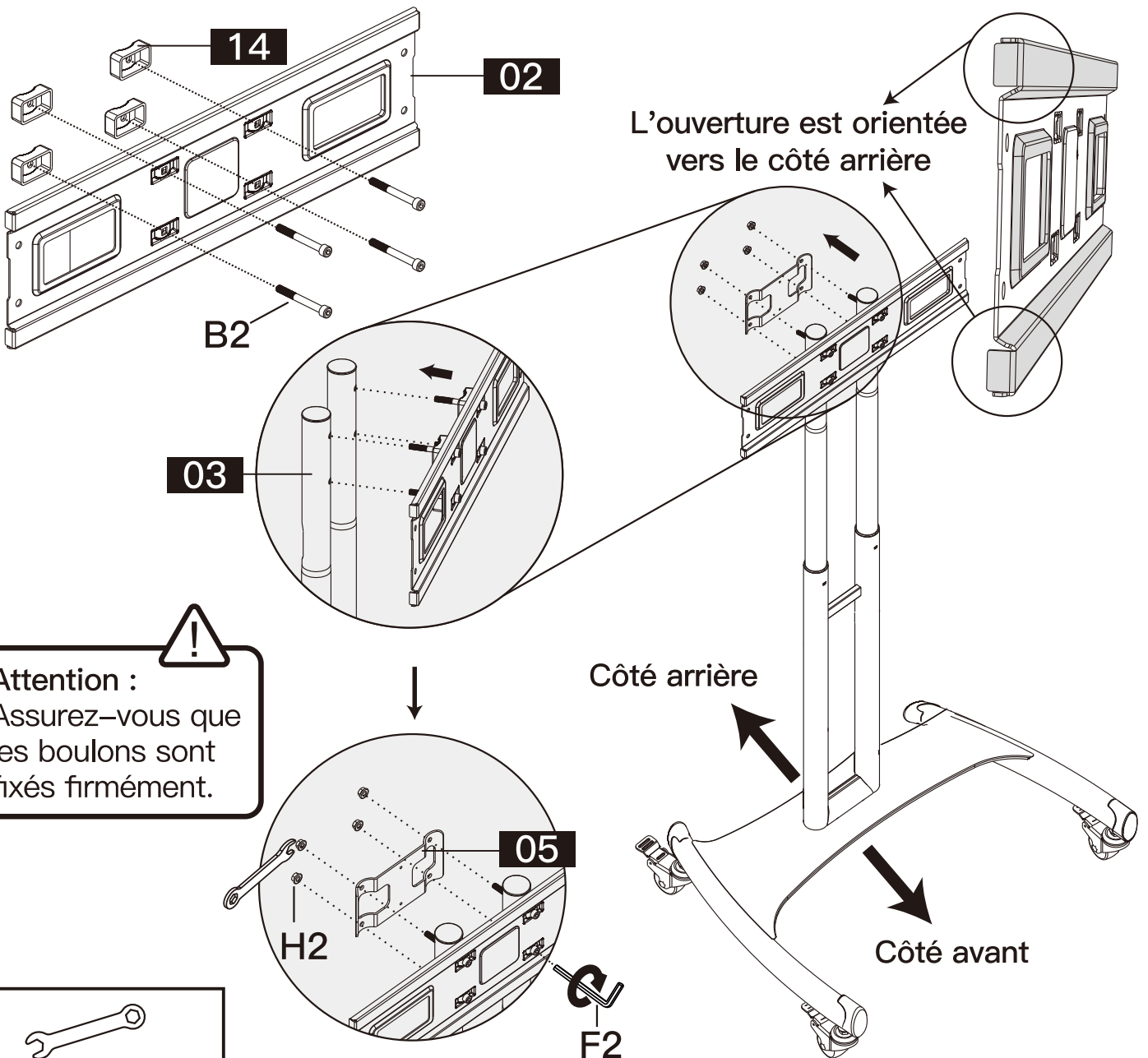
F2 x 1




Écrou M8

H2 x 4

Étape 4 Fixation de la plaque TV au montant réglable en hauteur

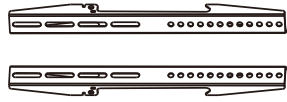


Attention :
Assurez-vous que les boulons sont fixés fermement.


Clé
1/2 po (13mm)
(non inclus)

F2
Clé Allen M6 

Étape 5 Fixer les supports TV au Téléviseur



Support TV

09 x 2

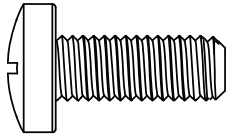
Remarque : Les boulons sont représentés en taille réelle.

M4

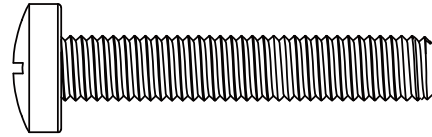


M4 x 30mm
[A] x 4

M6

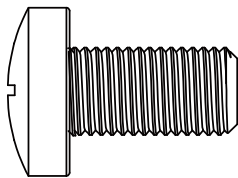


M6 x 16mm
[B] x 4

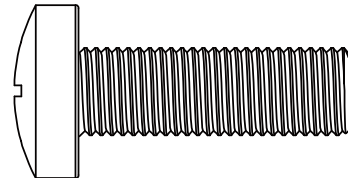


M6 x 35mm
[C] x 4

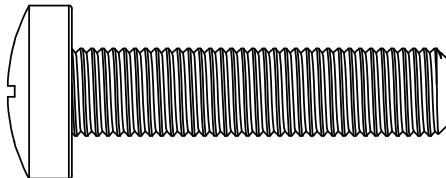
M8



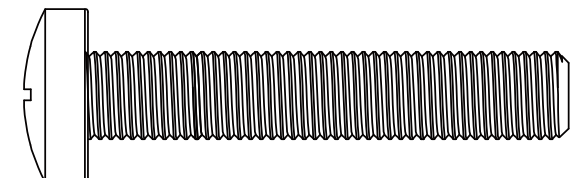
M8 x 15mm
[D] x 4



M8 x 25mm
[E] x 4



M8 x 35mm
[F] x 4



M8 x 50mm
[G] x 4

Remarque : Les rondelles et les entretoises sont représentés en taille réelle.

Rondelle



M4 / M6
H1 x 4

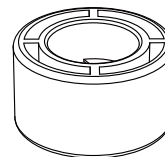


M8
H2 x 4

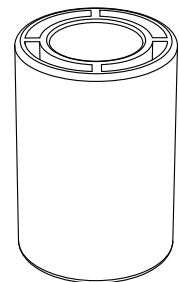
Entretoises [Au besoin]



L2.5mm
I x 8



L10mm
J x 4

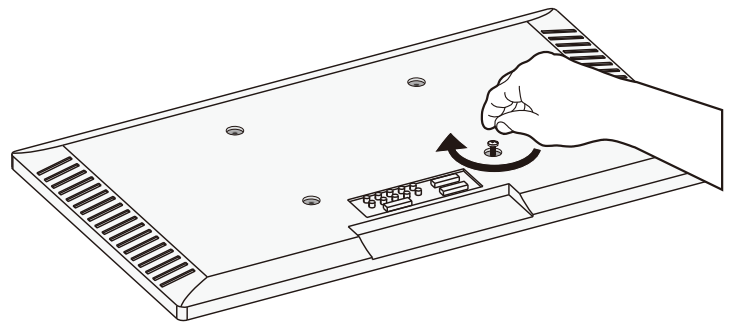
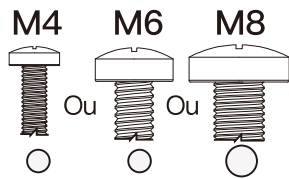


L23mm
K x 4

Étape 5 Fixez les supports du téléviseur sur le téléviseur

Sélectionnez les boulons TV

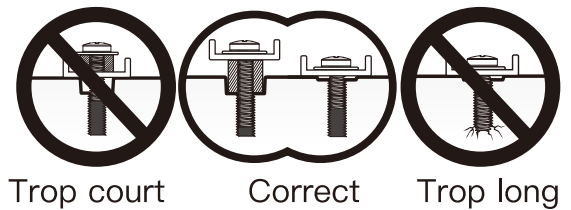
Une seule taille de boulon convient à votre téléviseur.



Longueur de la boulon : Vérifiez que le filetage est correctement engagé avec les boulons ou la combinaison boulons/entretoises. Nous recommandons un engagement du filetage sur au moins 5 tours.

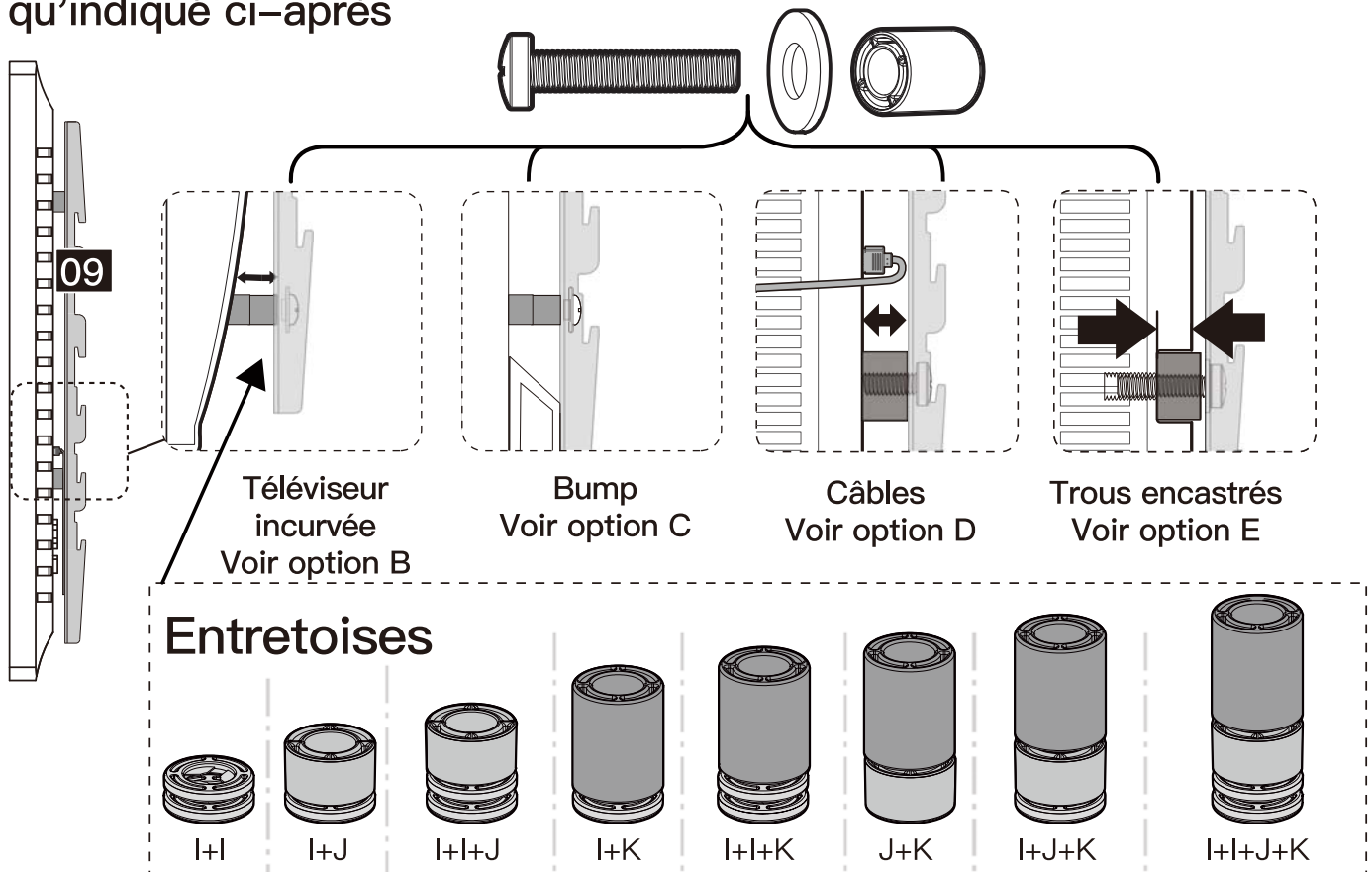
- Trop court, le téléviseur ne sera pas maintenu.
- Trop long, le téléviseur sera endommagé.

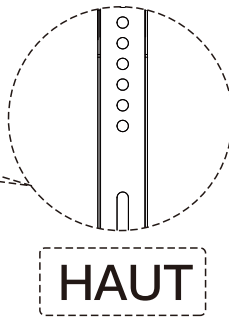
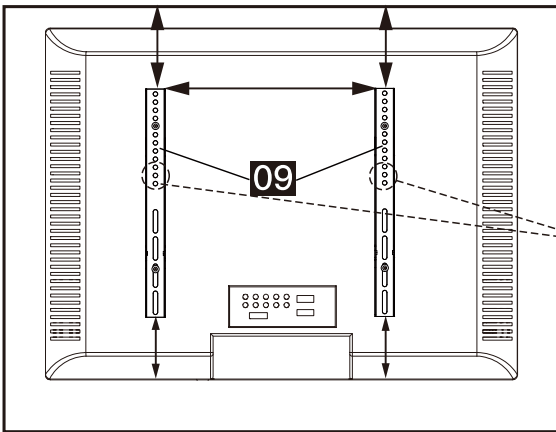
REMARQUE : Pour éviter d'endommager votre Téléviseur, Ne serrez pas trop les boulons du Téléviseur.



Veillez noter : Lors de l'utilisation des entretoises, il est important de noter qu'elles peuvent être utilisées sur plusieurs couches (c'est-à-dire empilées). Si vous rencontrez des difficultés pour comprendre comment installer les boulons ou les entretoises du téléviseur, veuillez contacter notre service d'assistance technique au (877) 419-7832 ou notre service clientèle à l'adresse support@ergoav.com.

Les pièces nécessaires si vous avez un téléviseur tel qu'indiqué ci-après

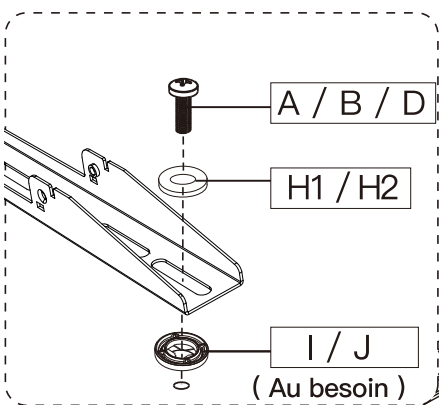




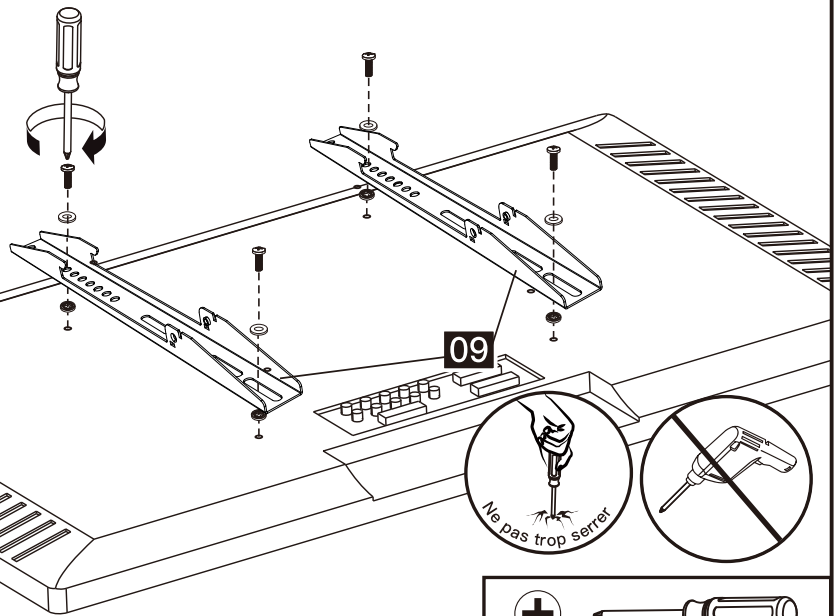
⚠ ATTENTION : Lorsque vous fixez les supports TV à l'arrière du Téléviseur, assurez-vous que les extrémités avec les trous arrondis sont orientées vers le haut du Téléviseur et centrées de manière égale sur l'arrière du Téléviseur.

⚠ EUILLEZ NOTER : Les emplacements des trous de boulon sur votre téléviseur peuvent varier en fonction du design du fabricant du téléviseur. Nous représentons seulement les emplacements possibles des trous des boulon.

Option A (Pour un téléviseur à dos plat)



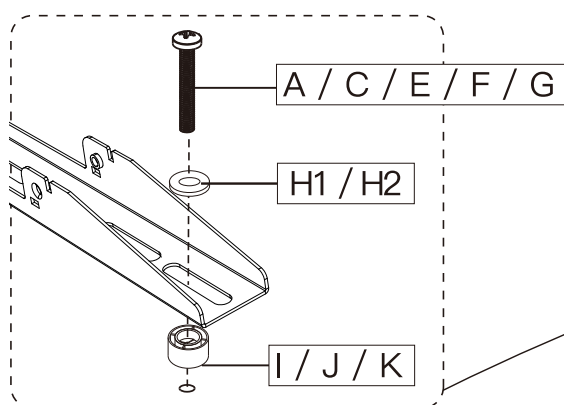
Reportez-vous aux instructions d'entretoise de la page 25, si nécessaire.



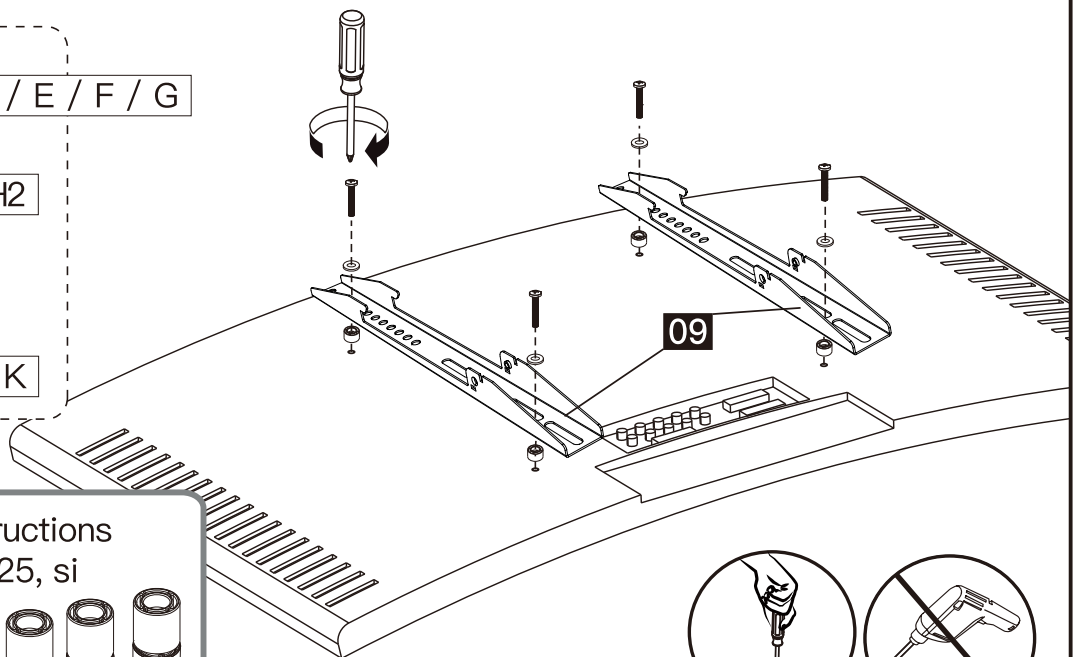
+ Tournevis Phillips
(Non inclus)

Option B (Pour un téléviseur à dos arrondi)

La hauteur des entretoises doit être suffisante pour éviter que la courbe à l'arrière du téléviseur n'interfère avec la plaque de montage.



Reportez-vous aux instructions d'entretoise de la page 25, si nécessaire.

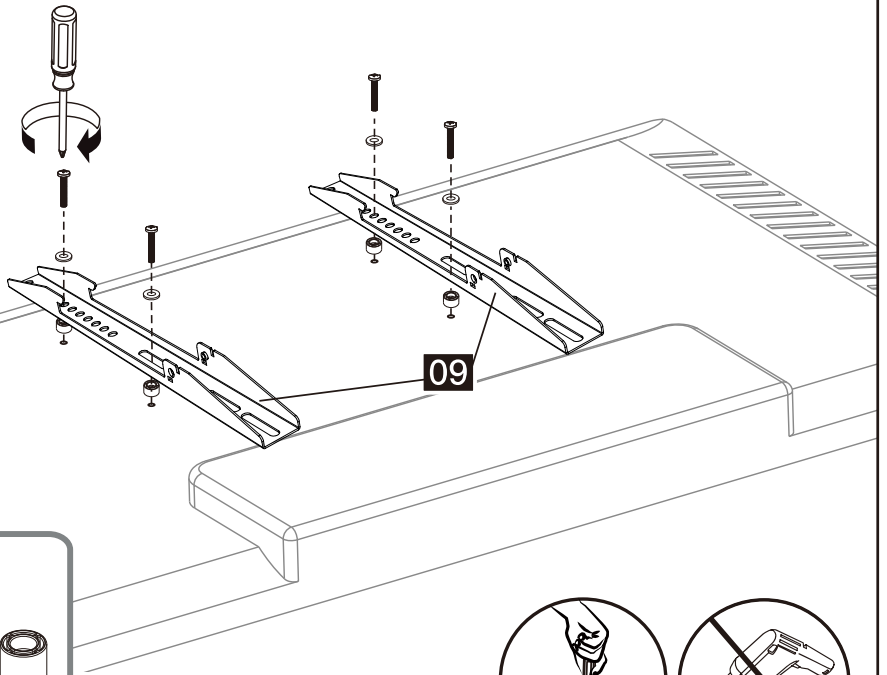
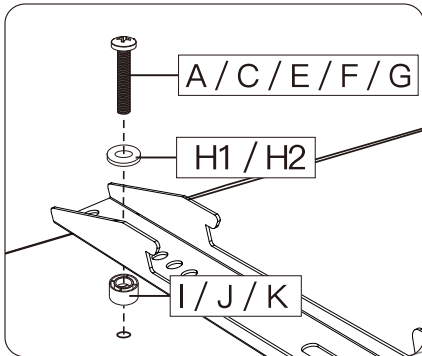


Option C (Pour un téléviseur avec une surépaisseur)

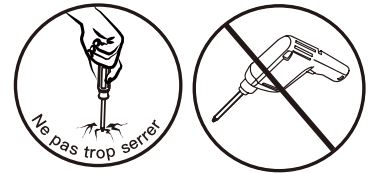
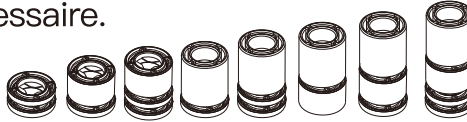
Les entretoises doivent être suffisamment hautes pour qu'il n'y ait pas d'espace entre le support TV et la bosse à l'arrière du Téléviseur.



Tournevis Phillips
(Non inclus)



Reportez-vous aux instructions d'entretoise de la page 25, si nécessaire.

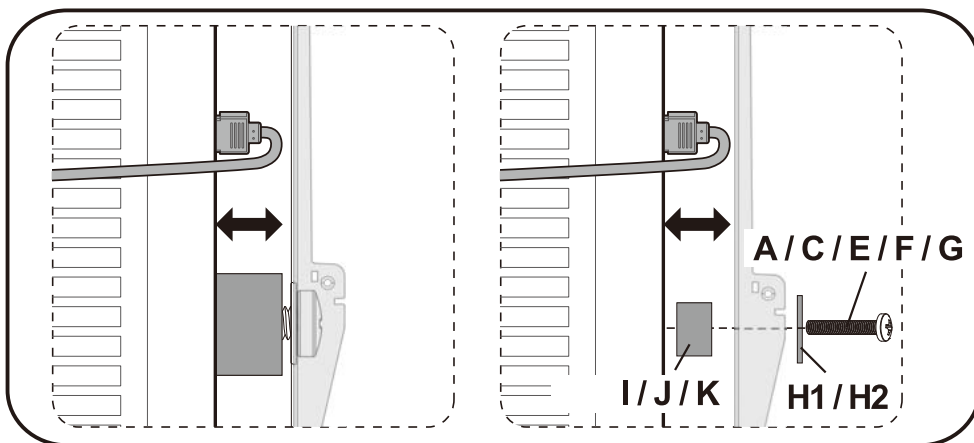


Option D (Pour téléviseur avec interférence du câble)

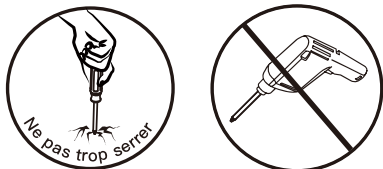
Pour éviter les interférences entre les câbles, utilisez les entretoises [I], [J] et [K] pour créer un espace supplémentaire entre le téléviseur et les supports TV.



Tournevis Phillips
(Non inclus)



Reportez-vous aux instructions d'entretoise de la page 25, si nécessaire.

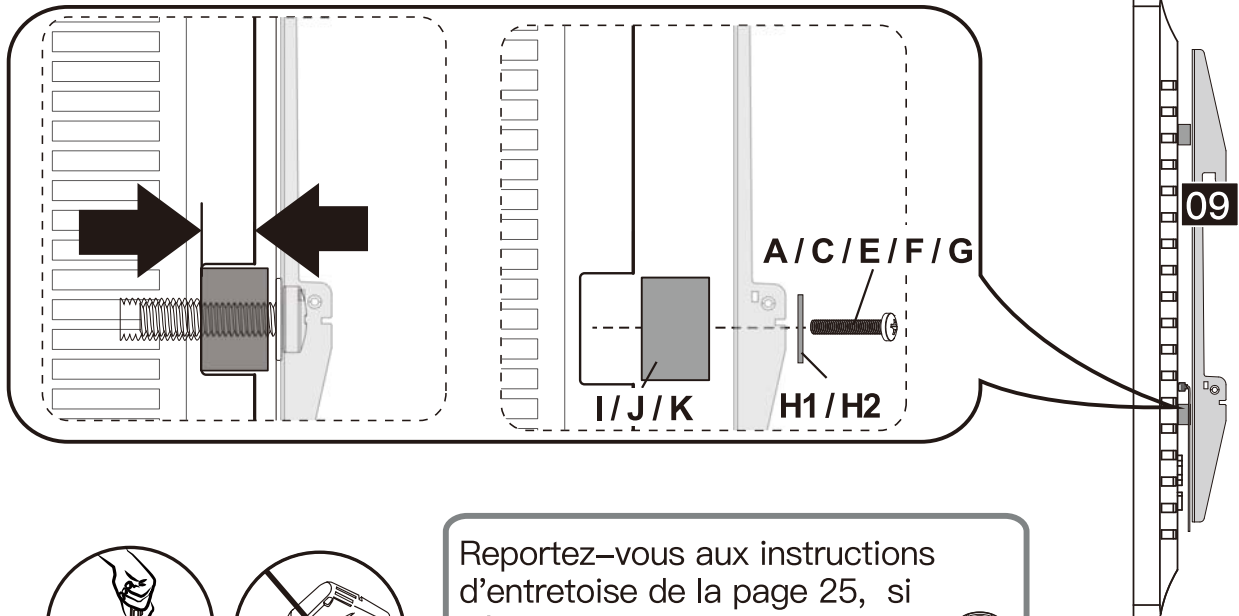


Option E (pour les trous encastrés)

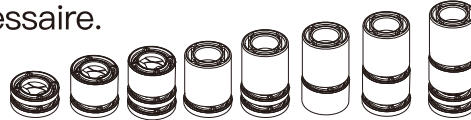
Les entretoises doivent remplir les trous encastrés à l'arrière du téléviseur afin que les supports du téléviseur soient aussi proches que possible de l'télé.



Tournevis Phillips
(Non inclus)

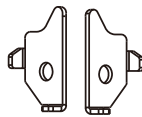


Reportez-vous aux instructions d'entretoise de la page 25, si nécessaire.

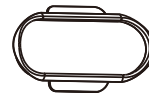


Pièces et matériel fournis pour l'étape 6

Boulon
M5X12mm
C2 x 2

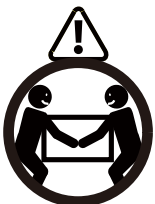
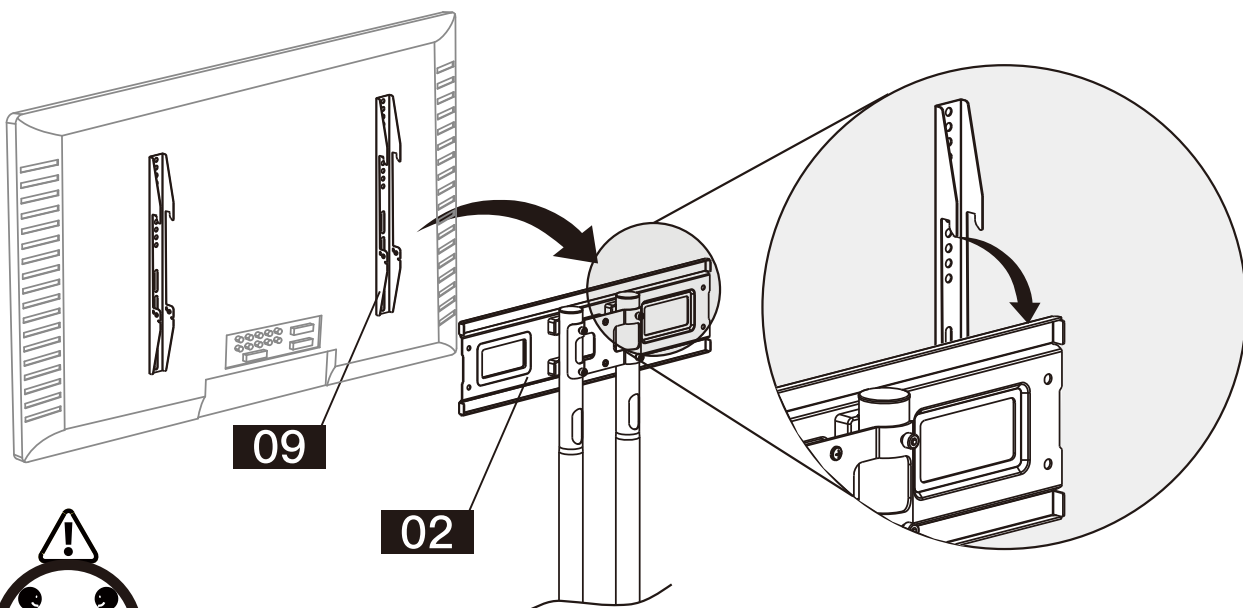


Verrou de
sécurité
D2 x 2



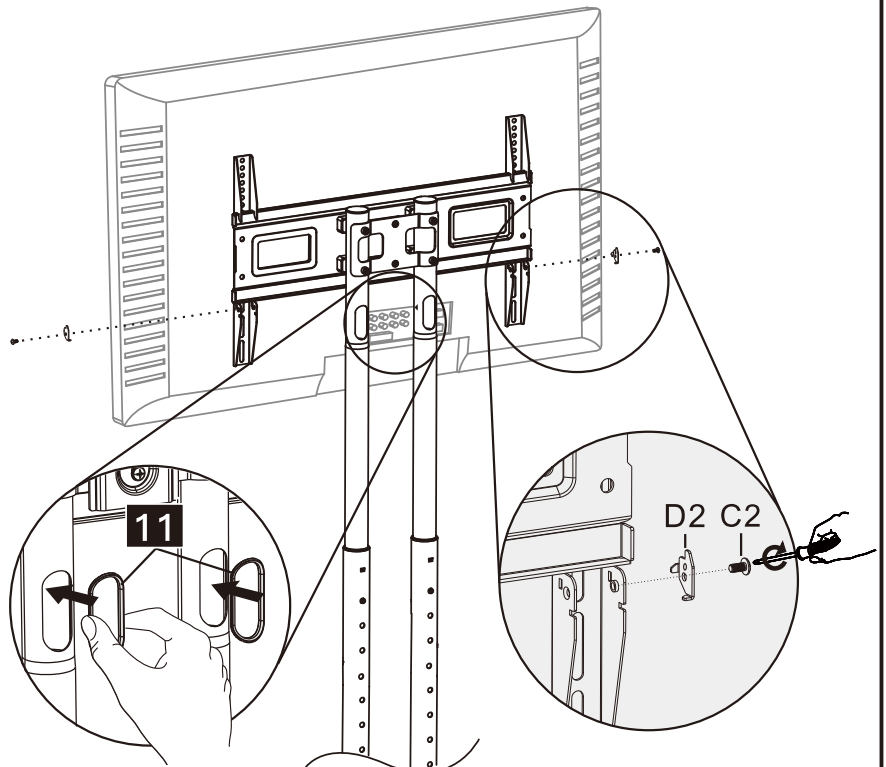
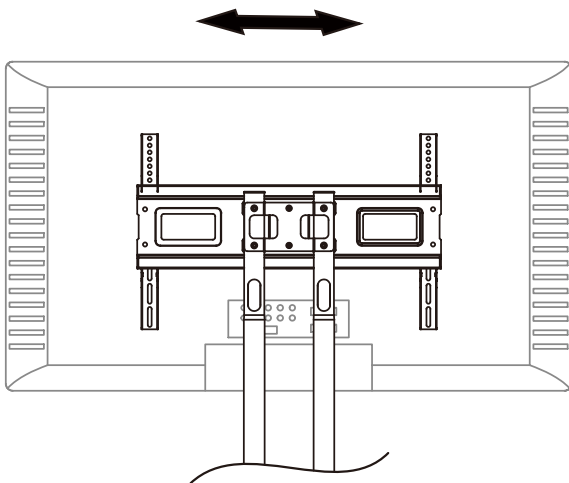
Couvercle du
câble
11 x 2


Étape 6 Fixer le Téléviseur à la plaque TV



Fixez un verrou de sécurité [D2] sur les côtés gauche et droit du support TV [09] à l'aide des boulons [C2].

Remarque : Déplacez le Téléviseur au centre.



 Tournevis Phillips
(Non inclus)

Pièces et matériel fournis pour l'étape 7



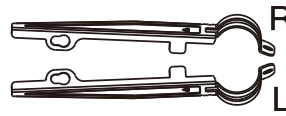
Anneau de fixation

07 x 2



Étagère AV

08 x 1



Support d'étagère AV

10 x 2



Boulon
M8X26mm

A2 x 2

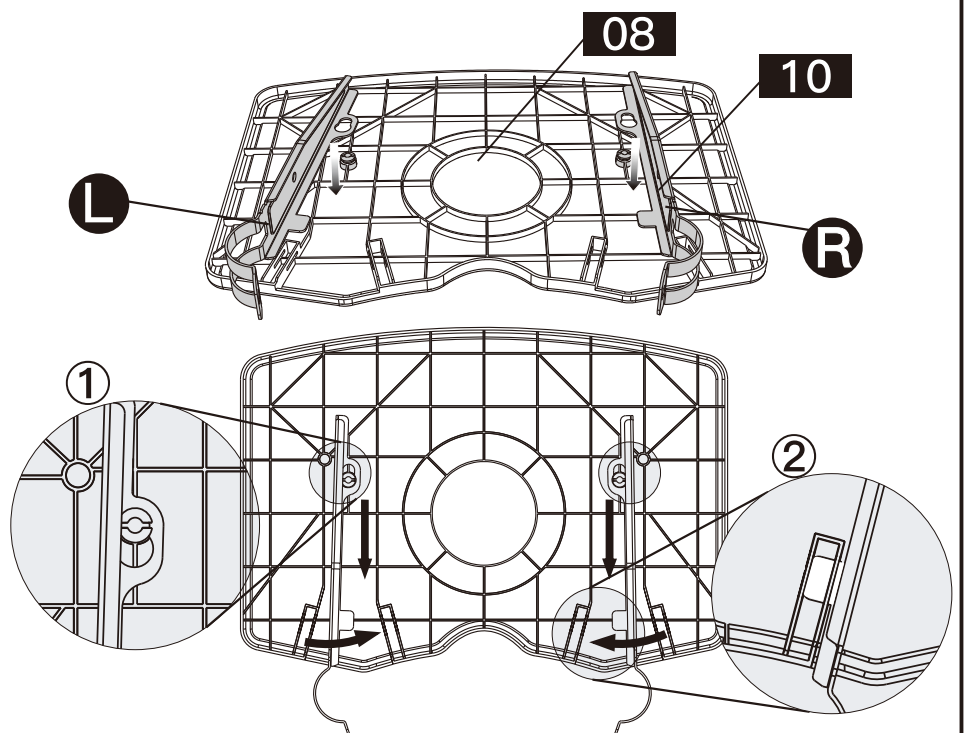
Étape 7 Fixation de l'étagère AV au poteau réglable en hauteur

7-1-1

Alignez les trous des supports d'étagère [10] avec les bosses situées au bas de l'étagère AV [08].

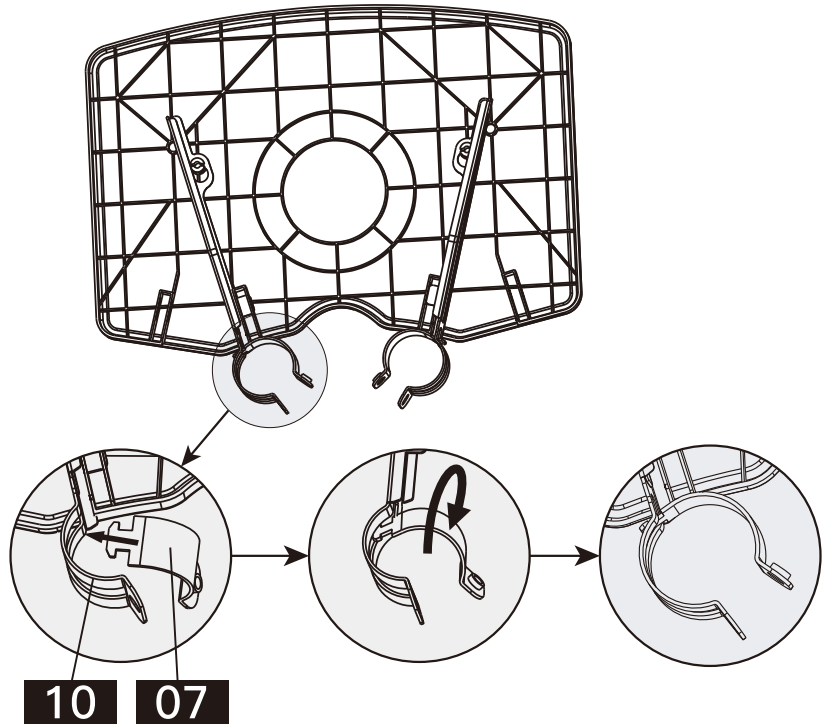
7-1-2

Tirez le support d'étagère vers l'arrière de l'étagère AV jusqu'à ce que le support d'étagère soit verrouillé sur la bosse de l'étagère AV. Voir Déplacez les extrémités de chaque support d'étagère vers le centre jusqu'à ce que les languettes du support d'étagère AV soient complètement insérées dans les fentes de l'étagère AV.



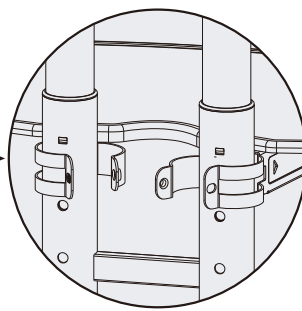
7-1-3

Fixez un anneau de fixation [07] à chacun des supports d'étagère AV [10].



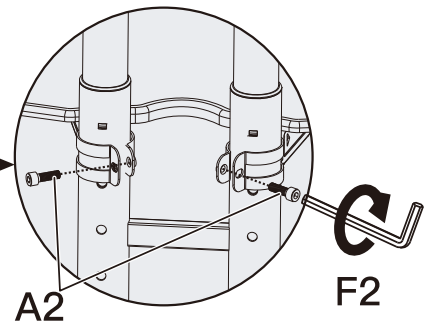
03

F2
Clé Allen
M6



7-2-1

Fixez l'ensemble de l'étagère AV au montant réglable en hauteur [03].



7-2-2

Positionnez l'étagère AV à la hauteur souhaitée et fixez-la en place à l'aide des boulons [A2] et de la clé Allen [F2].

Pièces et matériel fournis pour les étapes 8-9



Support de caméra

04 x 1



Plateau de caméra

13 x 1

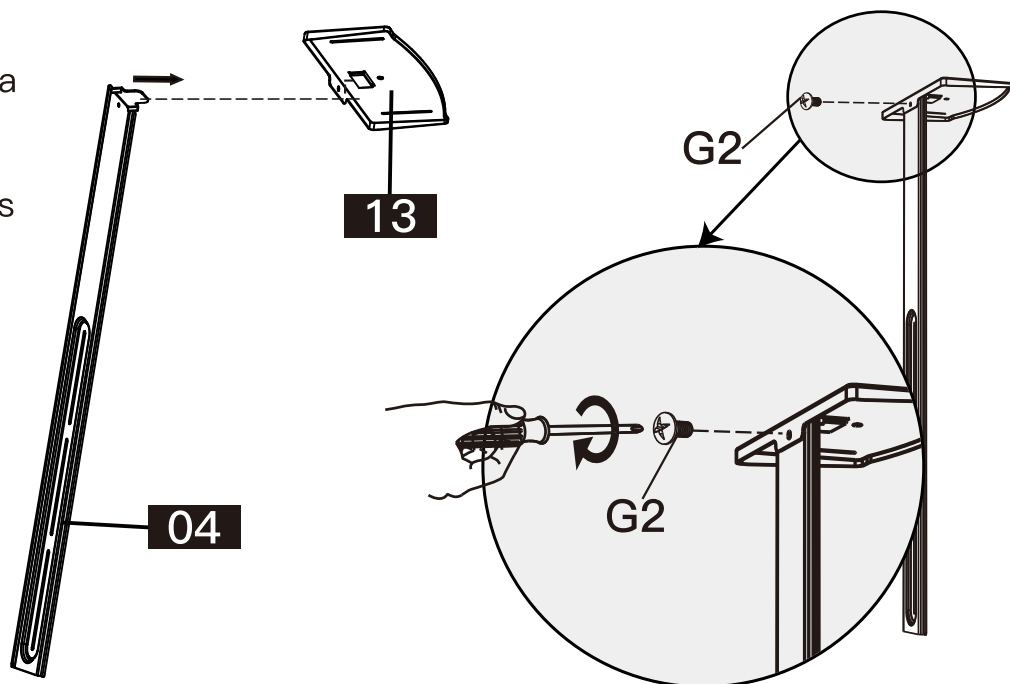


Boulon
M5X10mm
G2 x 1

Étape 8 Installation du plateau de la caméra sur le poteau réglable en hauteur

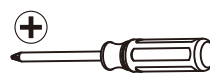
8-1

Fixez le plateau de la caméra [13] au sommet du support de caméra [04] à l'aide du boulon [G2] et d'un tournevis cruciforme fourni.

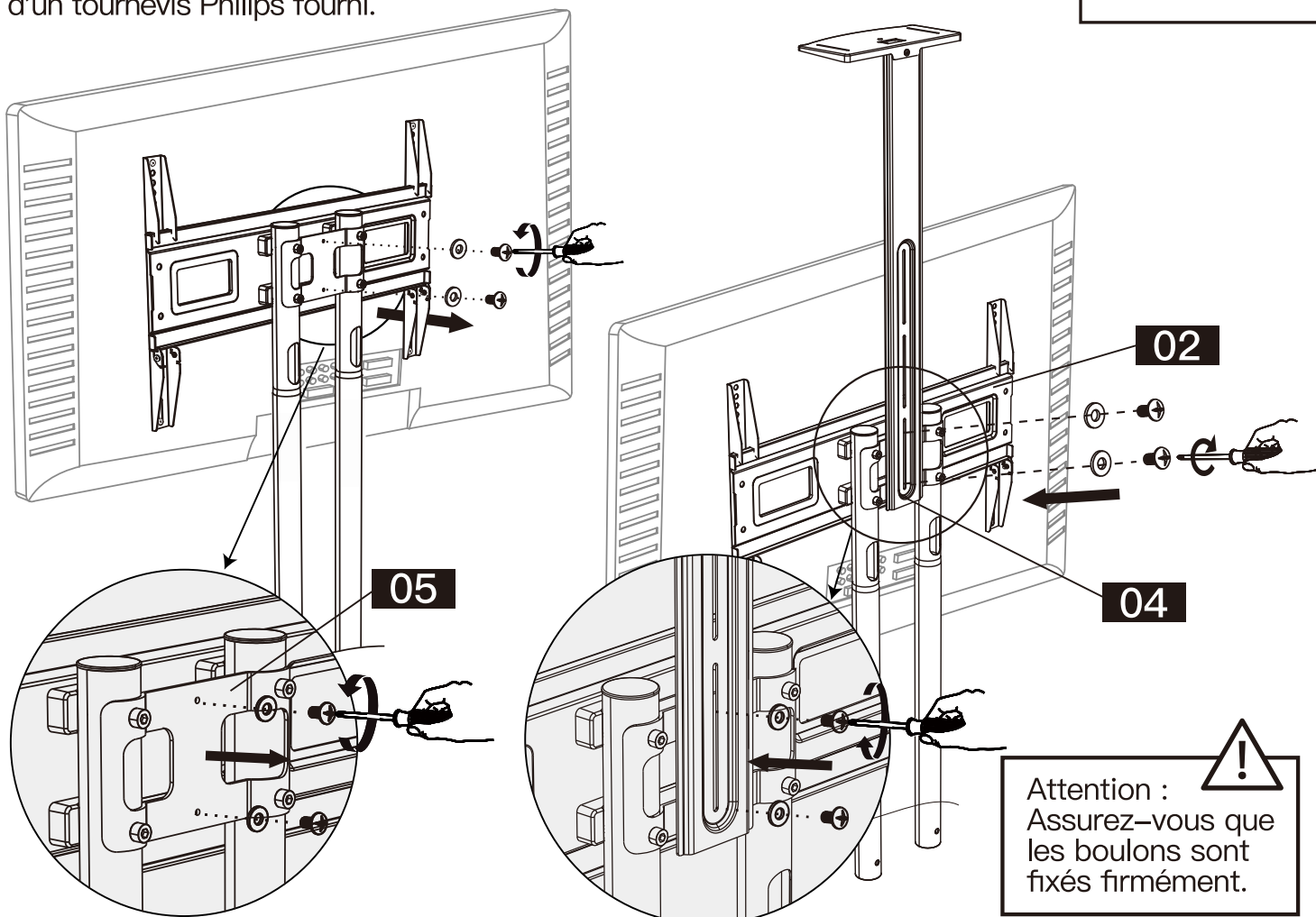


8-2

Retirez les boulons et les rondelles pré-assemblés de la plaque de connexion [05]. Positionnez le support de l'appareil photo [04] à la hauteur souhaitée de sorte que les fentes du support de l'appareil photo soient alignées avec les trous de la plaque de connexion [05]. Fixez le support de caméra [04] à la plaque de connexion [05] à l'aide des boulons et des rondelles. Serrez les boulons à l'aide d'un tournevis Phillips fourni.



Tournevis
Phillips
(Non inclus)



Étape 9 Réglage de la hauteur du Téléviseur et gestion des câbles

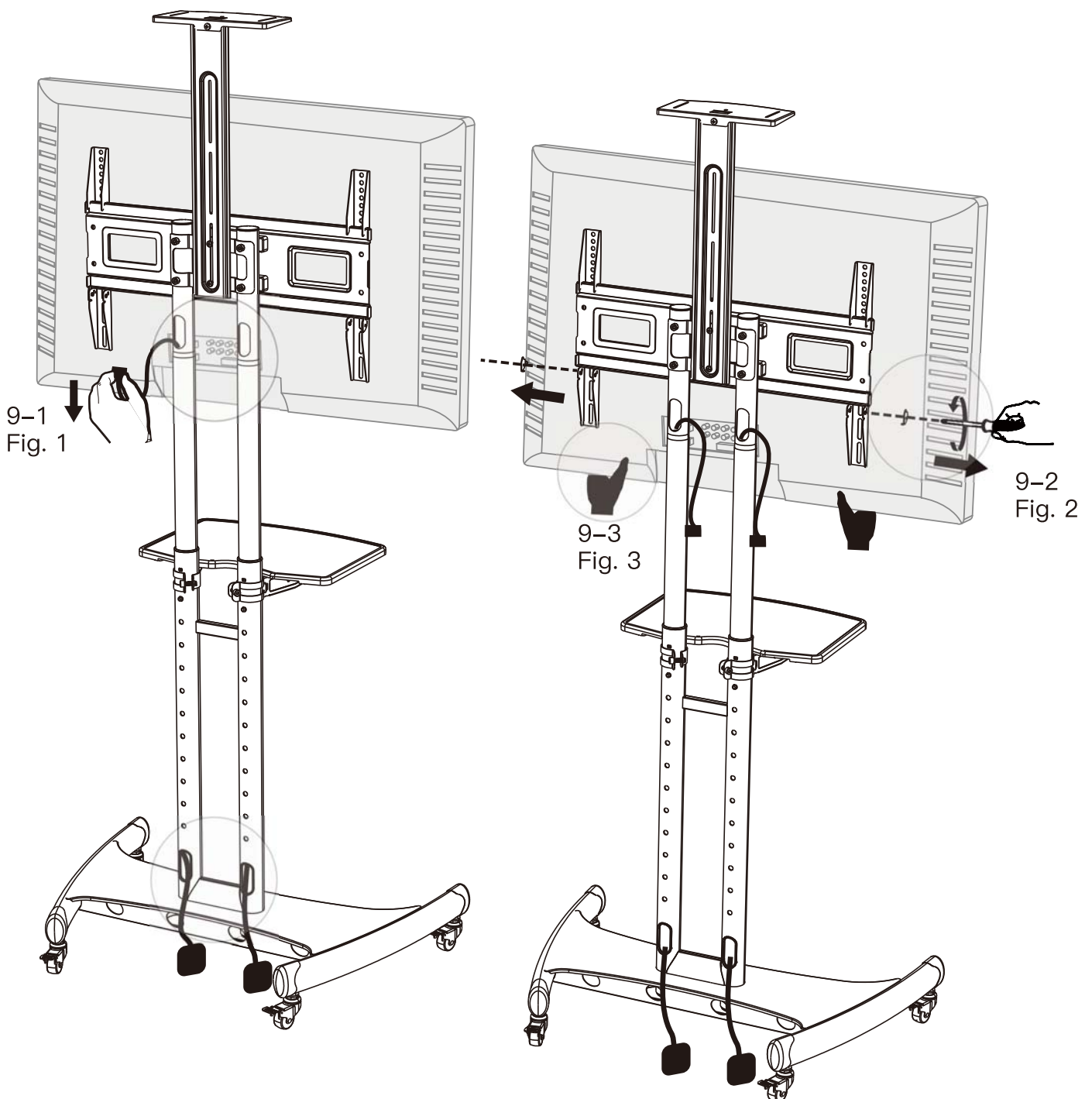
⚠ AVERTISSEMENT : Le réglage de la position en hauteur du Téléviseur alors que celui-ci est connecté au chariot du Téléviseur peut entraîner des blessures corporelles et/ou des dommages matériels.

Même avec plus d'une personne, n'essayez jamais de régler la hauteur du Téléviseur lorsque celui-ci est connecté au chariot du Téléviseur.

9-1 (Fig. 1) Retirez tous les câbles du téléviseur et débranchez le cordon d'alimentation du téléviseur.

9-2 (Fig. 2) Retirez le boulon [C2] et les verrous de sécurité [D2] du côté des supports du téléviseur [09].

9-3 (Fig.3) Retirez délicatement le téléviseur avec les supports TV de la plaque TV [02]. Placez le téléviseur dans un endroit sûr et à l'écart.

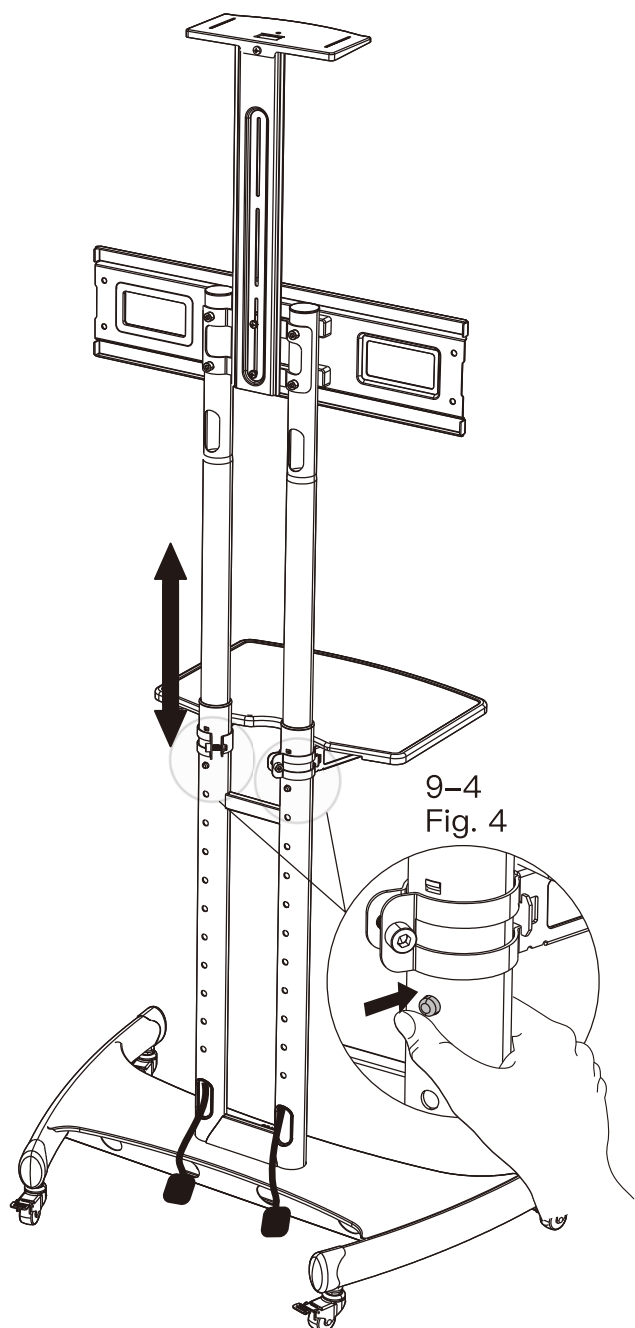


9-4 (Fig. 4) A l'aide des billes à ressort de chaque pôle de réglage, repositionnez la plaque TV à la hauteur souhaitée. Assurez-vous que les billes de ressort des deux côtés de sont complètement engagées dans un trou sur les poteaux à hauteur réglable.

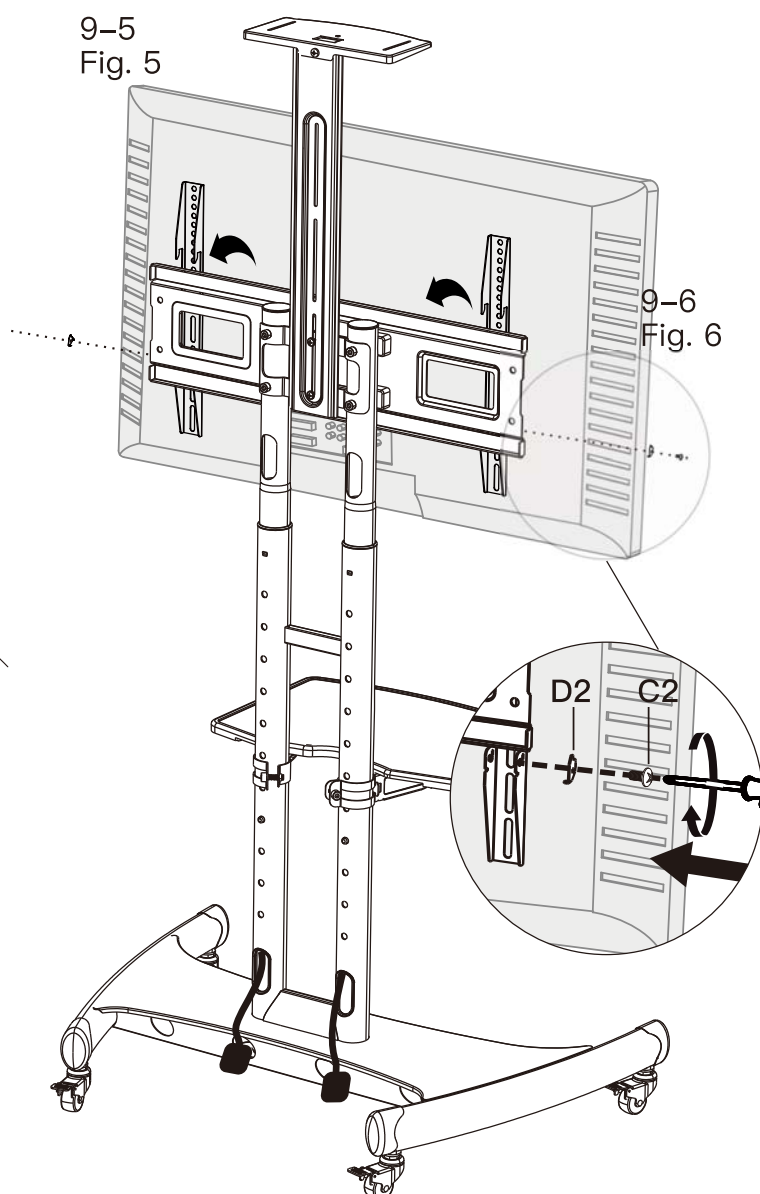
9-5 (Fig. 5) Replacer avec précaution le Téléviseur avec les supports TV sur la plaque TV [02].

9-6 (Fig. 6) Réinstallez les verrous de sécurité [D2] à l'aide des boulons [C2] sur les côtés du support TV [09].

REMARQUE : Rebranchez les câbles et le cordon d'alimentation du Téléviseur.



9-4
Fig. 4



9-5
Fig. 5

9-6
Fig. 6

REMARQUE :

Faites attention lorsque vous acheminez les fils pour éviter de les endommager.

INFORMACIÓN IMPORTANTE DE SEGURIDAD

⚠ ¡PELIGRO! Por favor, lea cuidadosamente todas las instrucciones antes de realizar la instalación. Si no entiende las instrucciones o tiene alguna duda o consulta, póngase en contacto con nuestra línea de asistencia técnica llamando al (877) 419-7832, o escribiendo al servicio de atención al cliente en support@ergoav.com.

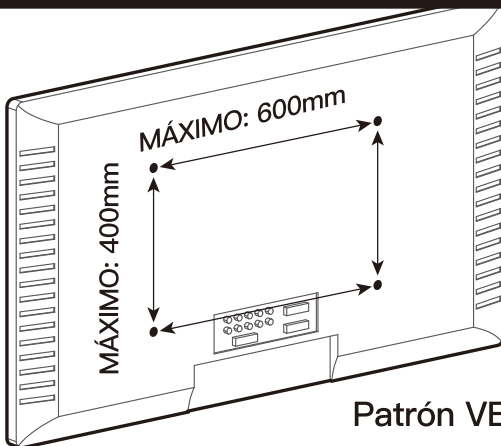
⚠ PRECAUCIÓN: El uso con productos más pesados que los pesos máximos indicados puede causar inestabilidad causando posibles lesiones.

- No utilice este producto con ningún fin que no sea el especificado explícitamente en este manual.
- Utilice este sistema de montaje sólo para el uso previsto, tal como se describe en estas instrucciones. No utilice accesorios no recomendados por el fabricante.
- No lo utilice en el exterior. Este producto está diseñado para uso en interiores únicamente.
- No exceda el peso máximo que se indica en el manual de este producto. La sobrecarga de los carros de audio o video con equipos adicionales en lugares no especificados, puede provocar heridas grave, o incluso la muerte, debido al colapso del carro, la inestabilidad durante el movimiento o la posibilidad de que alguien tropiece.
- Coloque los cables de forma apropiada para evitar daños mecánicos.
- Se debe tener un cuidado especial siempre que se utilicen carros alrededor de los niños. Ciertos objetos, tales como controles remoto o juguetes colocados en el carro, pueden llamar la atención de los niños y hacer que se suban al carro y se caigan. Pueden producirse heridas graves o incluso la muerte si los niños trepan los carros de quipo de video y/o audio.
- No nos hacemos responsables de posibles daños o lesiones causados por un montaje incorrecto, errores de ensamblaje o uso inadecuado.

SAVE THESE INSTRUCTIONS.

Antes de iniciar el montaje, compruebe que todas las piezas estén incluidas e intactas. No use piezas dañadas o defectuosas. Si necesita piezas de repuesto, contáctese con nuestro soporte técnico al (877) 419-7832 o con atención al cliente en support@ergoav.com.

Revise el patrón VESA de la TV antes de la instalación



100mm	≈ 4 pulg
200mm	≈ 7 7/8 pulg
300mm	≈ 11 3/4 pulg
400mm	≈ 15 3/4 pulg
600mm	≈ 23 5/8 pulg

Patrón VESA mínimo: 100mm x 100mm / 4 pulg x 4 pulg (Al. x An.)
Máximo: 600mm x 400mm / 23 5/8 pulg X 15 3/4 pulg (Al. x An.)

Este soporte NO ES COMPATIBLE con su Televisor si su patrón VESA de Televisor es menor a 100mm x 100mm o mayor a 600mm x 400mm. Contáctese con nuestro soporte técnico al (877) 419-7832 o en support@ergoav.com para encontrar un montaje compatible.

Límites de peso



Capacidad de peso máxima de bandeja superior: 10 lbs (4,5 kg)



Peso máximo de Televisor: 100 lbs. (45 kg)




Capacidad máxima de peso del estante: 10 lbs. (4,5 kg)

MÁXIMO
Soporte para TV
100 lbs. / 45 kg

MÁXIMO
Estante del
10 lbs. / 4,5 kg

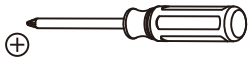
MÁXIMO
Bandeja superior
10 lbs / 4,5 kg

 Este carrito de Televisor no es compatible con su sistema si sus productos superan los límites de peso indicados.

ADVERTENCIA

NO exceda el peso máximo indicado. Este sistema de soporte solo se puede usar dentro del rango de peso indicado. Es posible que el soporte falle si lo usa con productos que excedan el límite de peso máximo, provocando potencialmente daños o lesiones.

Herramientas necesarias (no incluidas)

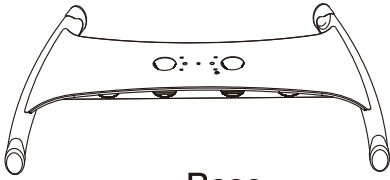


Destornillador Philips



Llave inglesa
11/16 pulg (17mm)

Piezas y herrajes suministrados para el paso 1



Base

01 x 1



Rueda

12 x 4

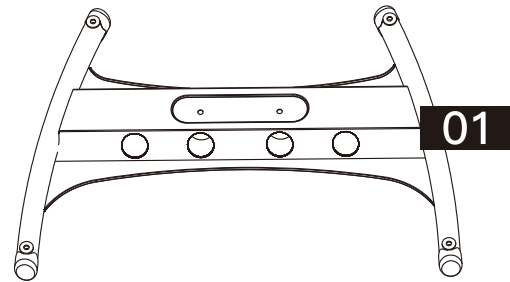
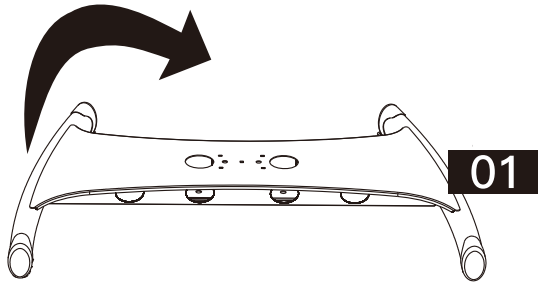


Arandelas

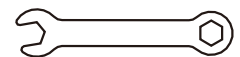
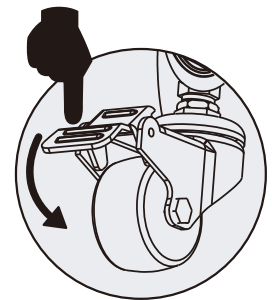
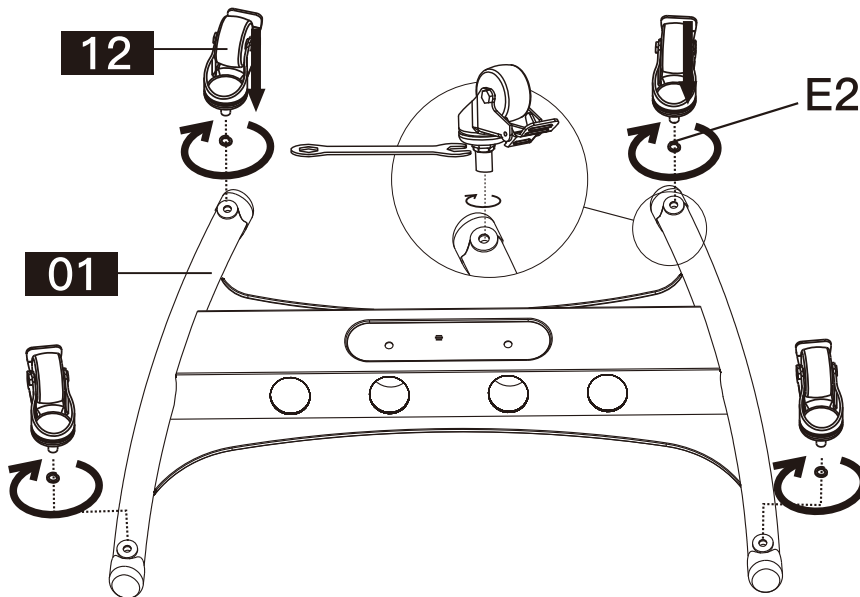
E2 x 4

Paso 1 Asegurar las ruedas a la base

1-1 Gire la base [01] para que la parte inferior de la base quede apuntando hacia arriba.

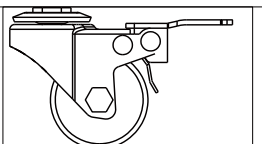


1-2 Coloque la pestaña de bloqueo hacia abajo para cerrar la rueda [12]. Coloque la arandela [E2] dentro de cada rueda [12] y atornille las ruedas [12] a la base [01].

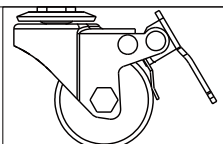


Llave inglesa
11/16 pulg (17mm)
(no incluidas)

Desbloqueo

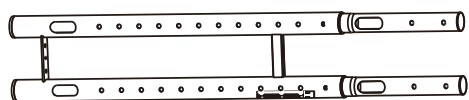


Bloqueado



Nota: Para evitar el movimiento de las ruedecillas mientras se monta, bloquee las mismas.

Piezas y herrajes suministrados para el paso 2



Poste con altura
ajustable

03 x 1



Cubierta
decorativa

06 x 1



Perno
M8 X 26mm

A2 x 4



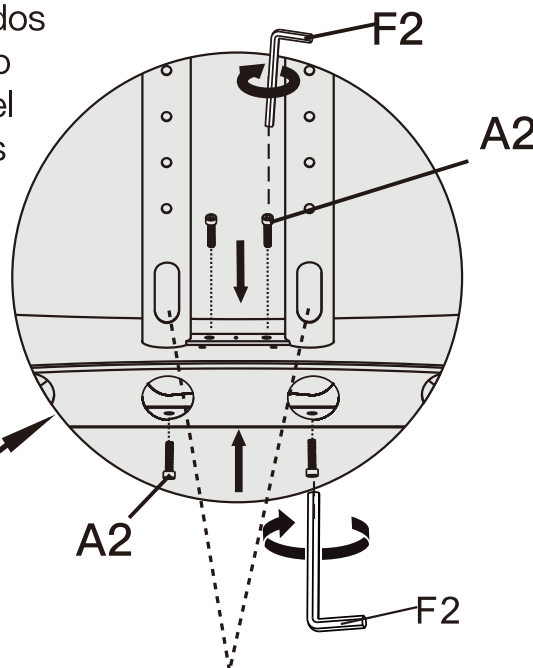
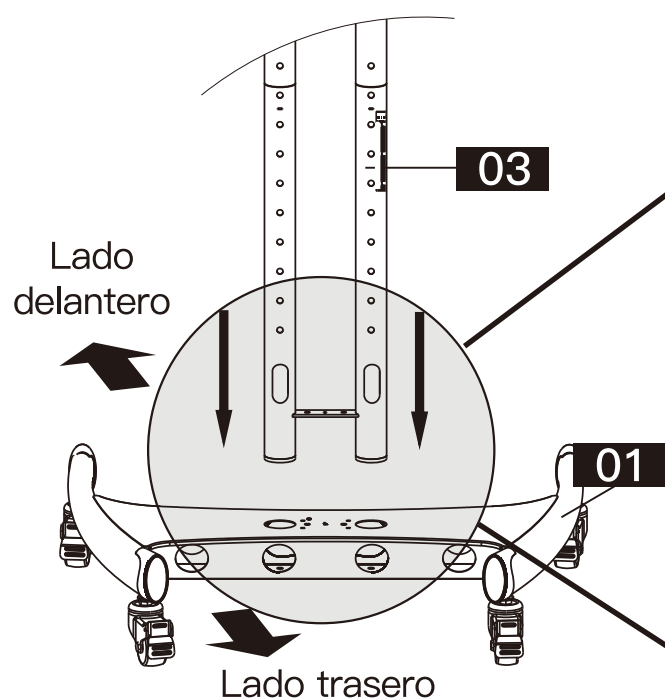
Llave Allen
M6

F2 x 1

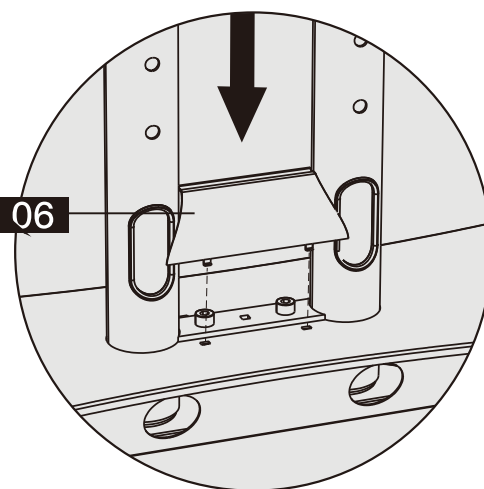
Paso 2 Conectar el ensamblaje de poste a la base

2-1 Coloque el poste de altura ajustable [03] en la base [01] como se ilustra debajo.

Coloque dos pernos [A2] por el poste de altura ajustable dentro de la base [01]. Coloque los dos pernos restantes [A2] por la base [01] y dentro de los insertos roscados de la parte inferior del poste de altura ajustable [03]. Ajuste todos los cuatro pernos [A2] con una llave Allen [F2] hasta que queden bien fijados.



Nota: Asegúrese de que las entradas de manejo de cables estén apuntando hacia la parte trasera de la base.



2-2 Deslice la cubierta decorativa [06] al ensamblaje de base.



¡OBJETO PESADO!
Es posible que necesite
asistencia en este paso.

F2
Llave Allen
M6



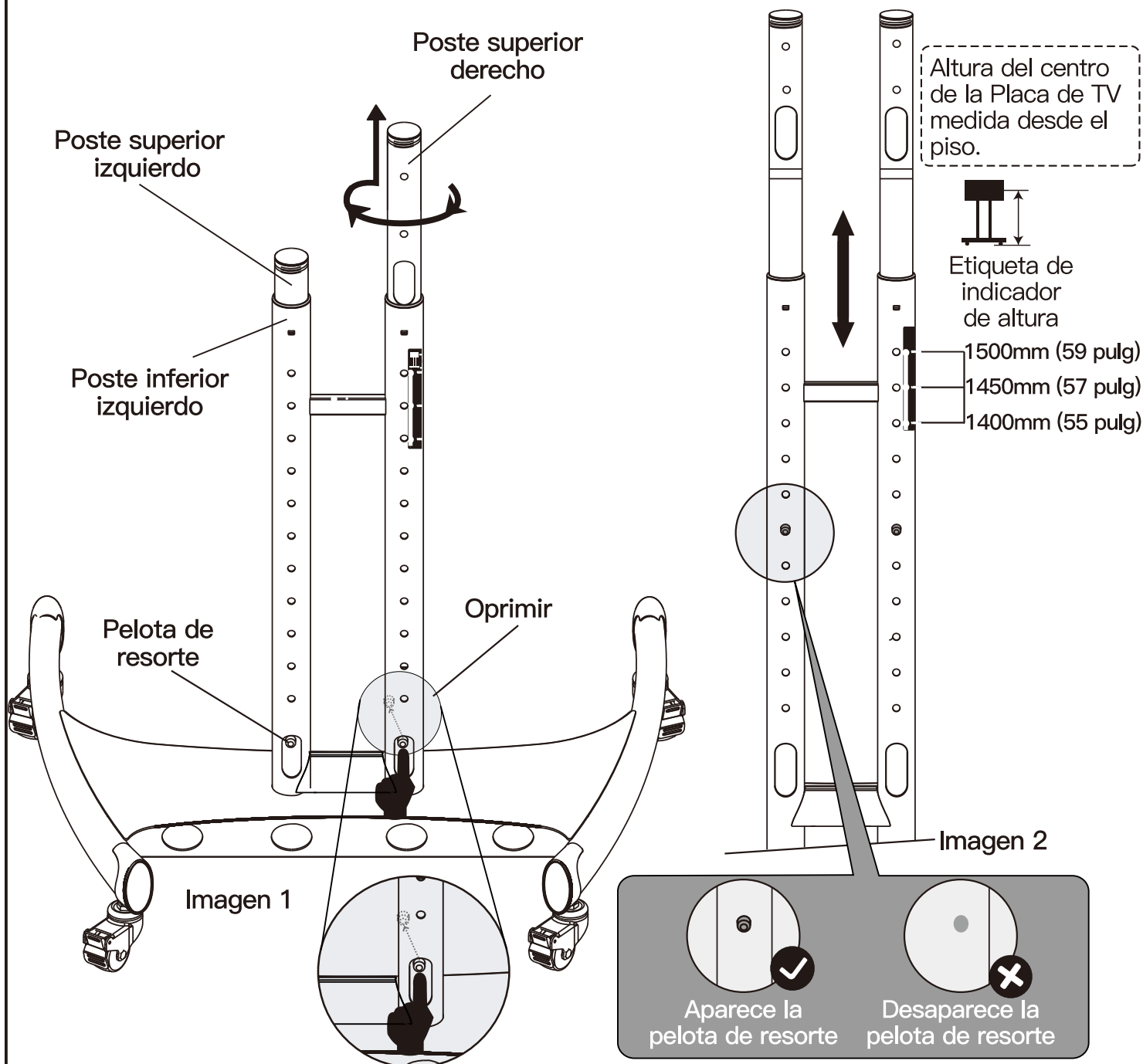
Paso 3 Establecer la altura de los postes ajustables

3-1 (Imagen 1) Con su pulgar o dedo presione la pelota de resorte en el poste derecho. Luego de oprimir la pelota de resorte, gire el poste hasta que ya no pueda ver la pelota de resorte. Levante el poste superior hacia arriba hasta establecerlo en la altura deseada.

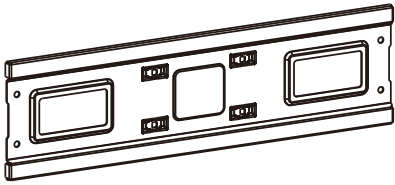
3-2 (Imagen 2) Mueva el poste superior hacia arriba / abajo o hacia la izquierda / derecha hasta que la pelota de resorte esté bien fijada en el agujero del poste inferior.

Repita los pasos 3-1 y 3-2 para ajustar el poste izquierdo, asegúrese de que los postes estén en la misma altura y que las pelotas de resorte de ambos postes estén bien fijadas dentro de un agujero del poste inferior.

NOTA: Los números de atrás del poste de altura ajustable hacen referencia a la altura del centro de la Placa de TV desde el piso.

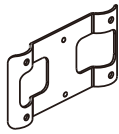


Piezas y herrajes suministrados para el paso 4



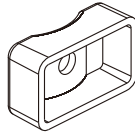
Placa de TV

02 x 1



Placa de conexión

05 x 1



Espaciador

14 x 4



Perno
M8 X 70mm

B2 x 4



Llave Allen
M6

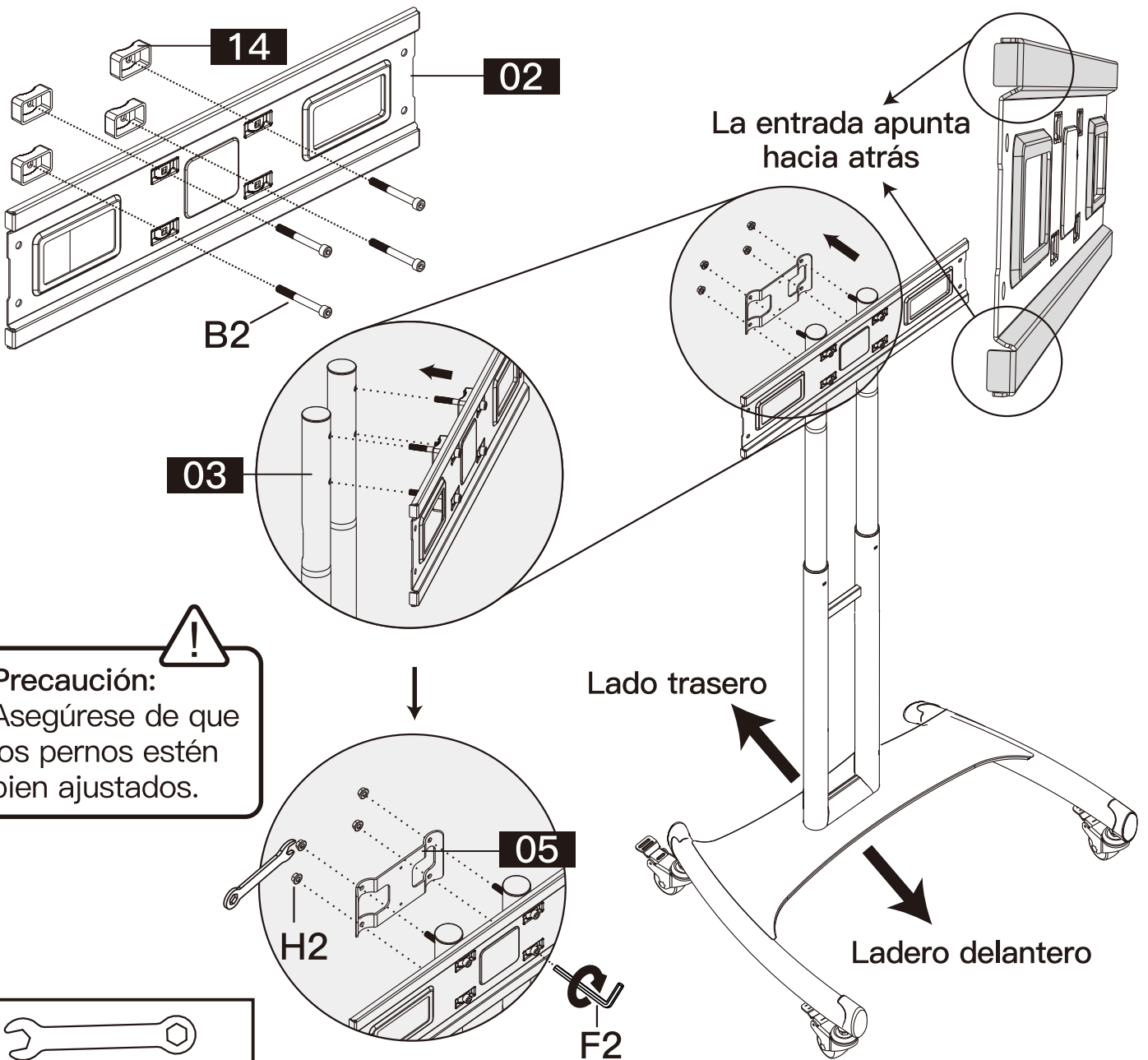
F2 x 1




Tuerca
M8

H2 x 4

Paso 4 Asegurar la Placa de TV al poste de altura ajustable

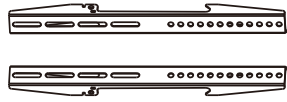


Precaución:
Asegúrese de que los pernos estén bien ajustados.


Llave inglesa
1/2 pulg (13 mm)
(No incluida)

F2
Llave Allen
M6 

Paso 5 Asegurar los soportes para TV al Televisor



Soporte para TV

09 x 2

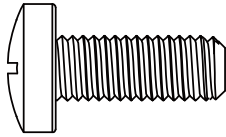
Nota: Los pernos se muestran en tamaño real

M4

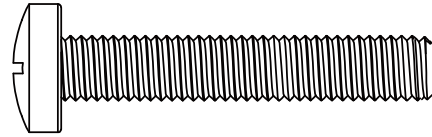


M4 x 30mm
[A] x 4

M6

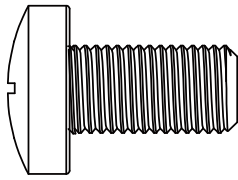


M6 x 16mm
[B] x 4

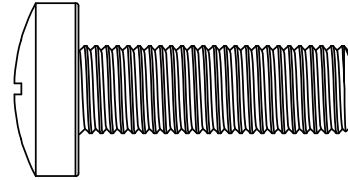


M6 x 35mm
[C] x 4

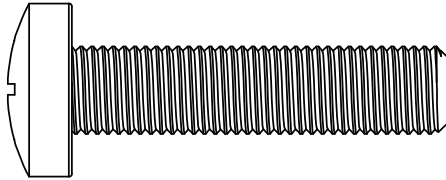
M8



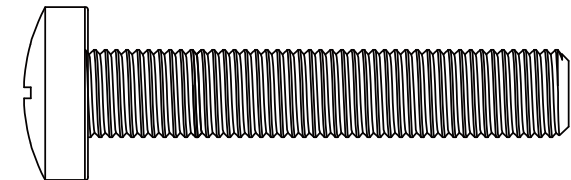
M8 x 15mm
[D] x 4



M8 x 25mm
[E] x 4



M8 x 35mm
[F] x 4



M8 x 50mm
[G] x 4

Nota: Las ilustraciones muestran el verdadero tamaño de las arandelas, y espaciadores.

Arandelas

Espaciadores [Si es necesario]



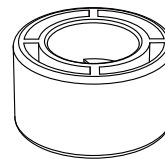
M4 / M6
H1 x 4



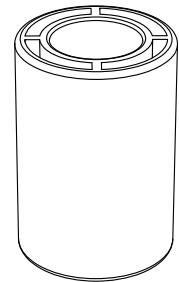
M8
H2 x 4



L2.5mm
I x 8



L10mm
J x 4

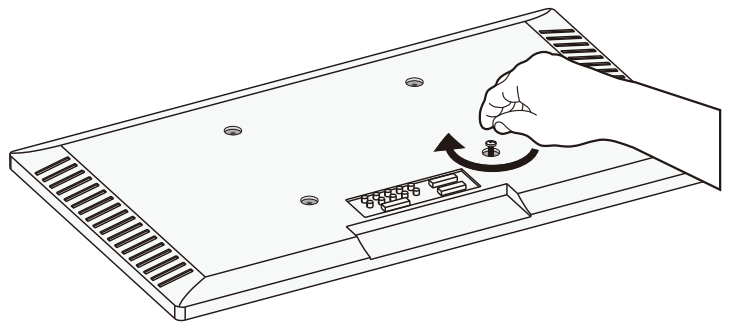
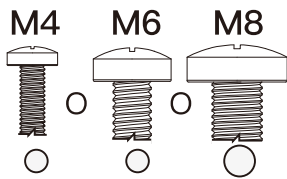


L23mm
K x 4

Paso 5 Asegure los soportes de la TV a la TV

Seleccione los perno para el TV

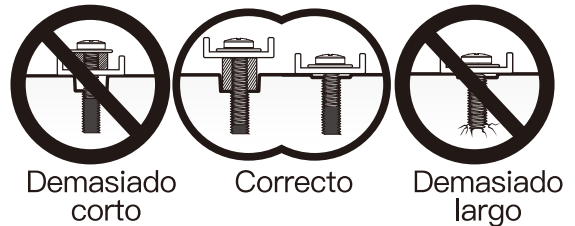
Su televisor solo admite uno de los tamaños de perno.



Longitud del perno: Compruebe que la rosca encaje correctamente con los pernos o la las combinaciones de pernos / espaciador. Se recomienda enganchar las roscas con 5 vueltas como mínimo.

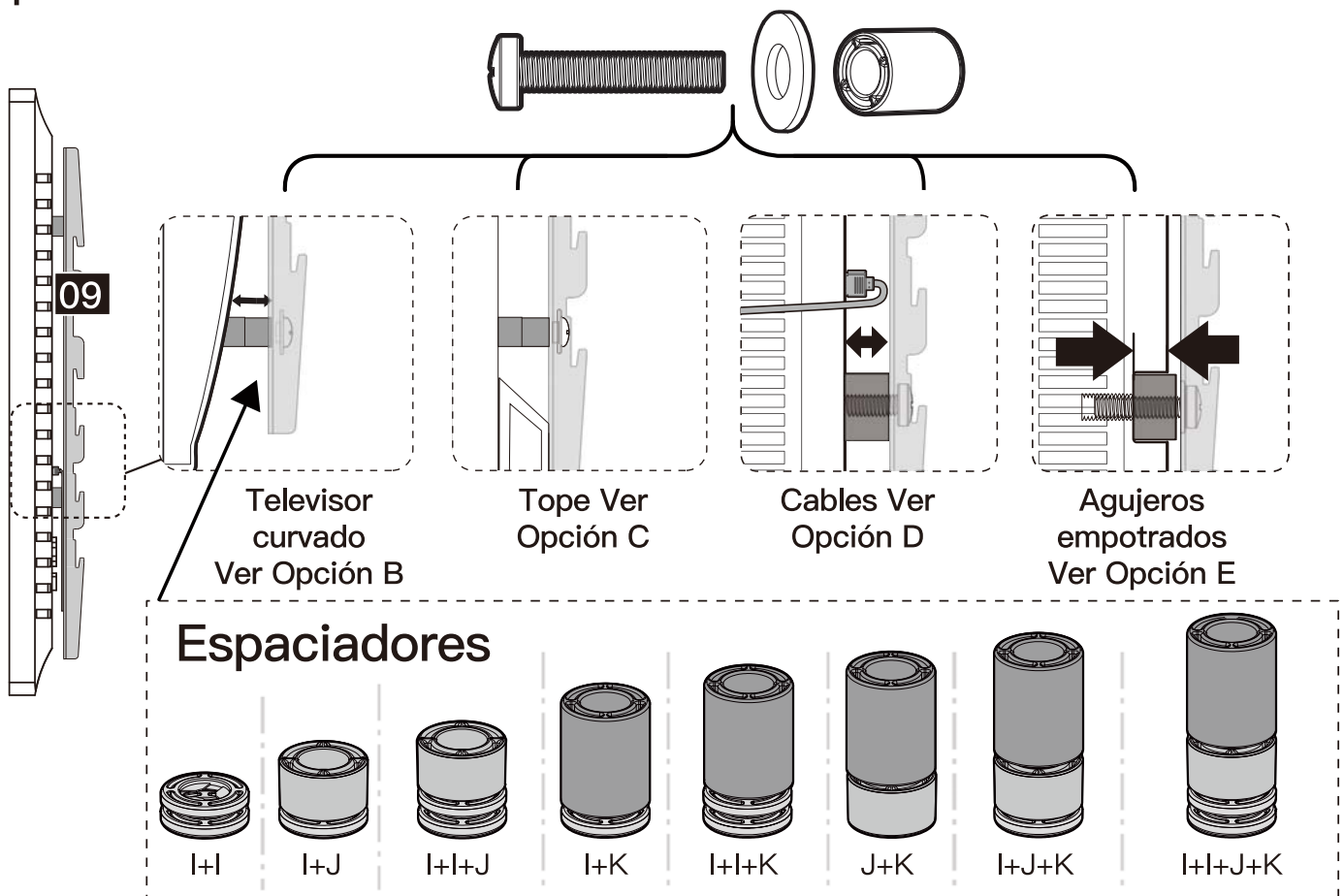
- Si es demasiado corto, no soportará el TV.
- Si es demasiado largo, hará daños al TV.

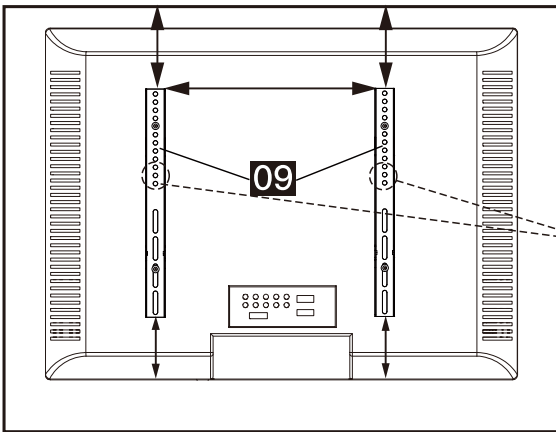
NOTA: No ajuste demasiado los pernos de Televisor para evitar el Televisor.



Nota: Al utilizar espaciadores, es importante tener en cuenta que se pueden utilizar apilados. Si tiene alguna dificultad para comprender el modo de instalación de los pernos o espaciadores del televisor, póngase en contacto con nuestra línea de asistencia técnica al (877) 419-7832 o con el servicio de atención al cliente en support@ergoav.com.

Piezas necesarias si tiene un televisor como el que se muestra a continuación

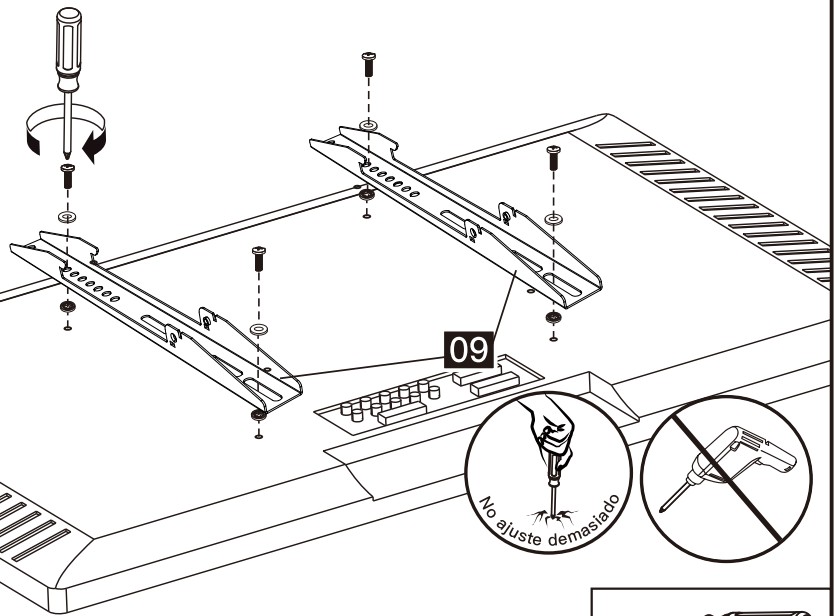
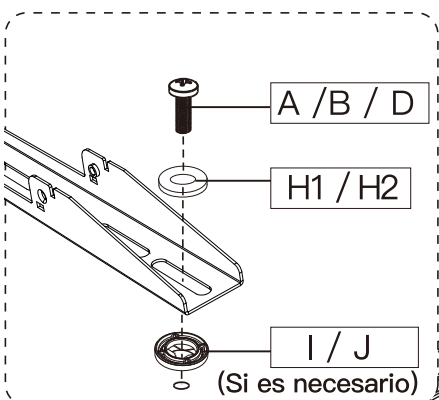




⚠ PRECAUCIÓN: Al fijar los soportes para TV a la parte trasera del Televisor, asegúrese de que los extremos con agujeros apunten hacia la parte superior del Televisor y estén centradados en la parte trasera del Televisor.

⚠ NOTA: Las ubicaciones de los agujeros para perno de su televisor pueden variar según el diseño del televisor de los fabricantes. Solo ilustramos algunas ubicaciones posibles de dichos agujeros de los pernos.

Opción A (Para televisores con la parte trasera plana)



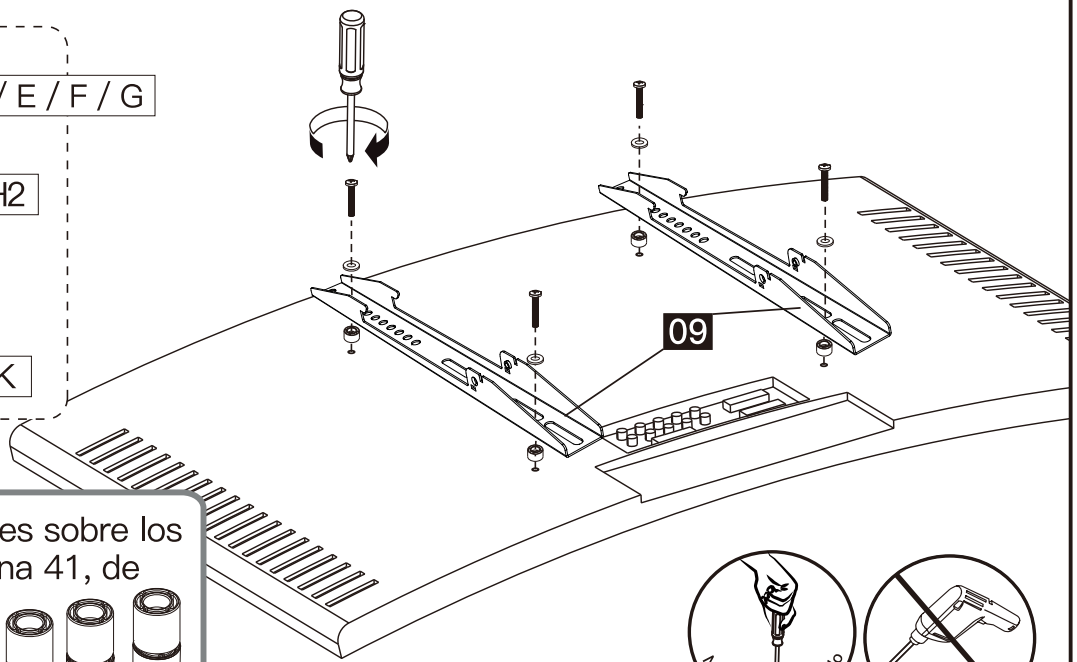
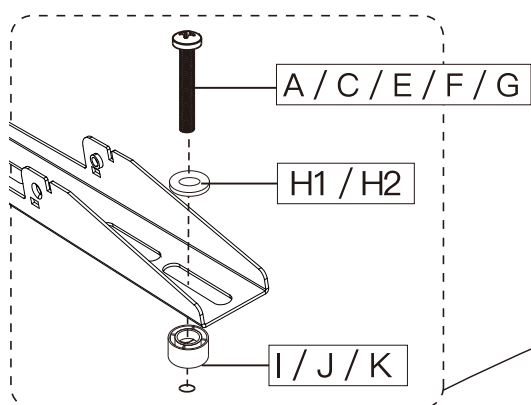
Consulte las instrucciones sobre los espaciadores en la página 41, de ser necesario.



Destornillador Philips
(No se incluye)

Opción B (Para televisores con la parte trasera redondeada)

Los espaciadores deben ser lo suficientemente altos para que la curva de la parte posterior del televisor no interfiera con la placa de montaje.

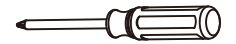


Consulte las instrucciones sobre los espaciadores en la página 41, de ser necesario.

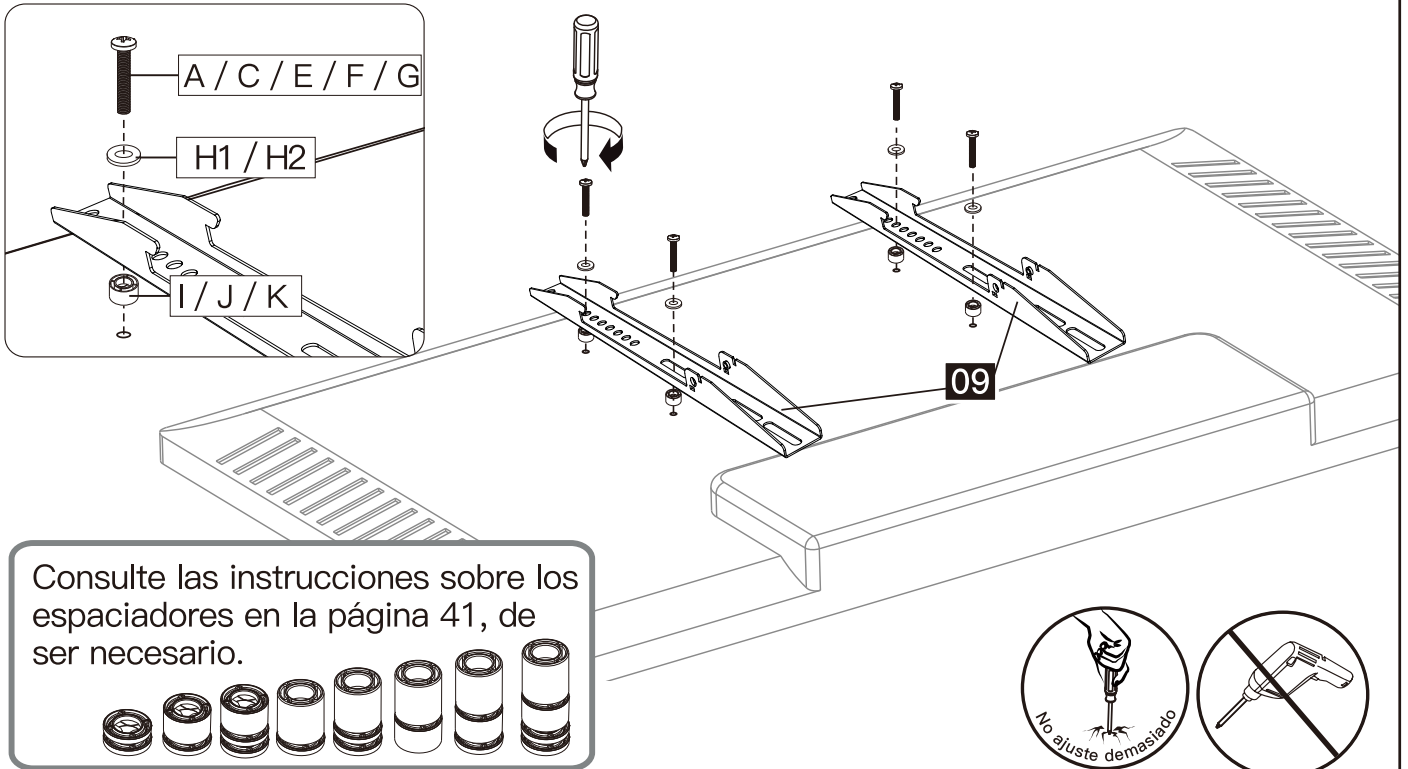


Opción C (Para televisores con parte trasera saliente)

Los espaciadores deben ser los suficientes altos para que no exista una brecha entre el soporte de TV y el tope de retención de la parte trasera del Televisor.



Destornillador Philips
(No se incluye)

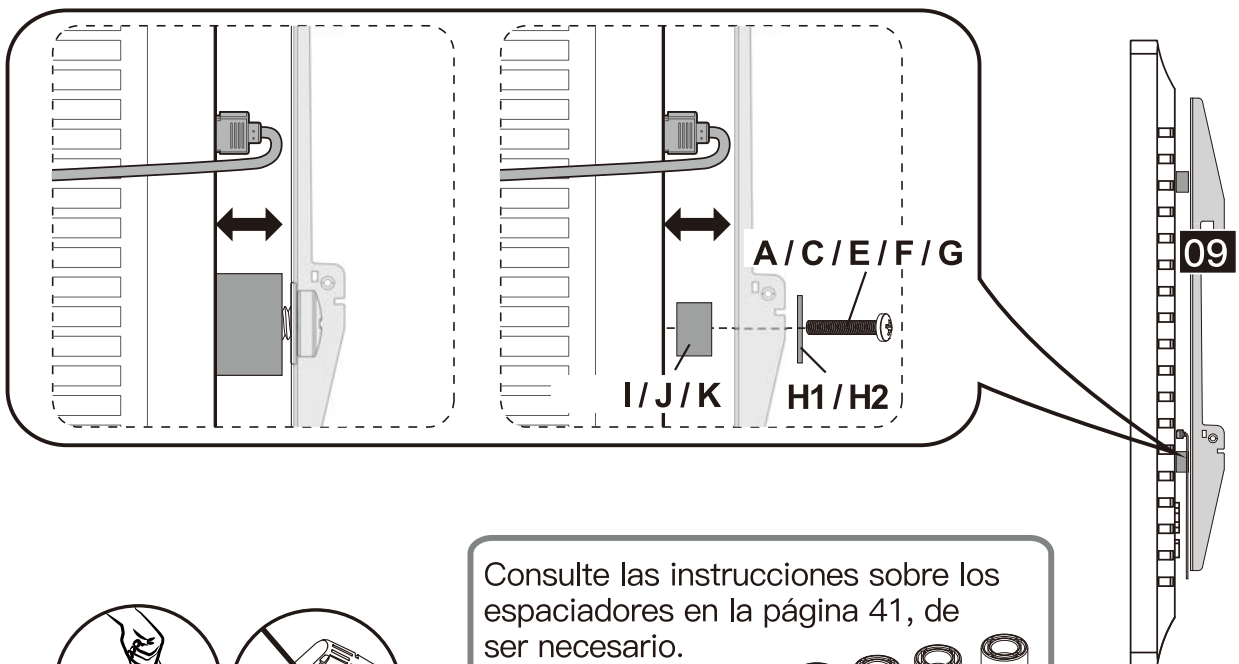


Opción D (Para televisor con interferencia de cables)

Para la interferencia de cables, utilice los espaciadores [I], [J] y [K] para crear un espacio extra entre el televisor y los soportes para TV.



Destornillador Philips
(No se incluye)

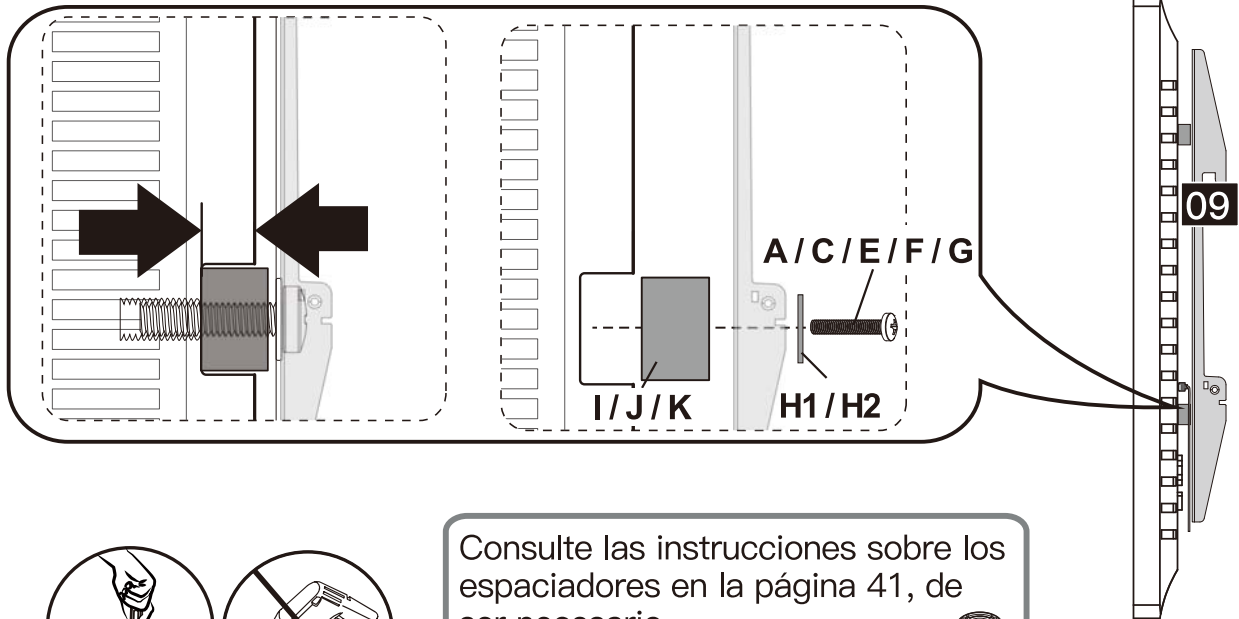


Opción E (Para agujeros empotrados)

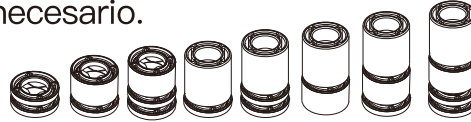
Los espaciadores deben rellenar los orificios empotrados en la parte posterior del televisor para que los soportes del TV estén lo más cerca posible del Televisor.



Destornillador Philips
(No se incluye)

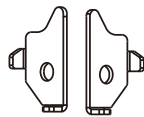


Consulte las instrucciones sobre los espaciadores en la página 41, de ser necesario.

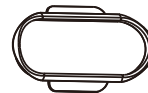


Piezas y herrajes suministrados para el paso 6

Perno
M5X12mm
C2 x 2

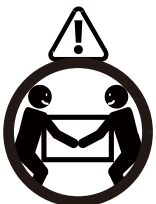
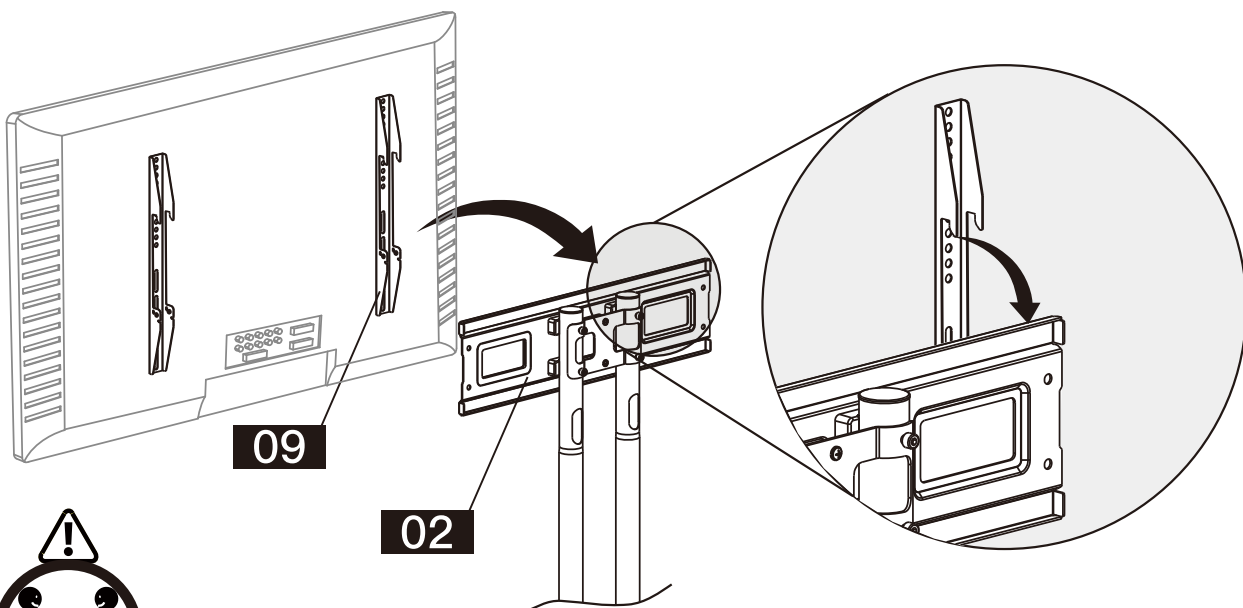


Cerradura de
seguridad
D2 x 2



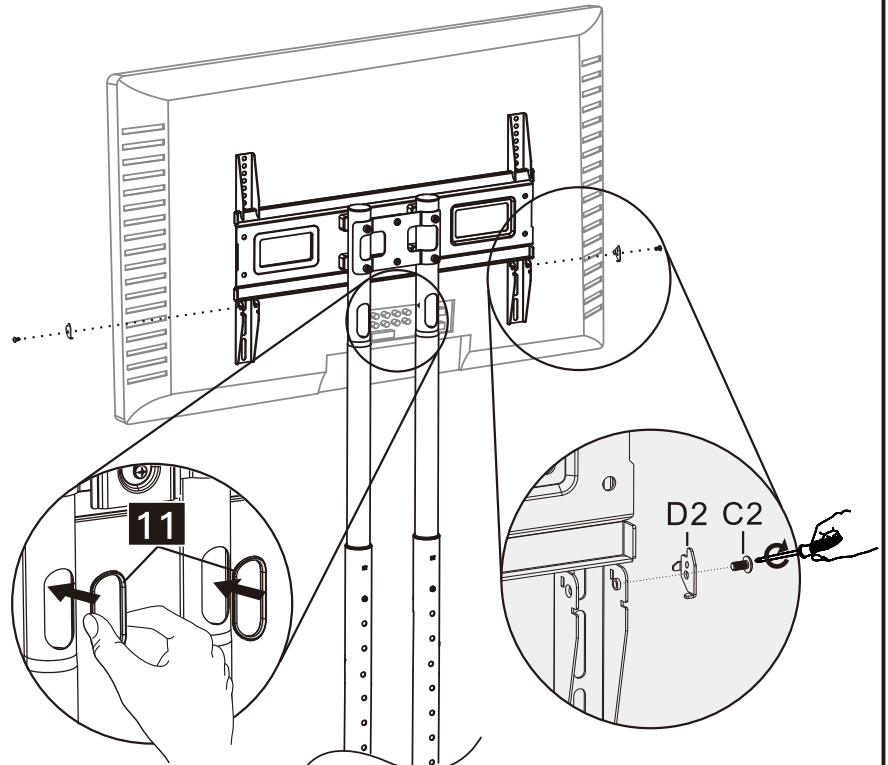
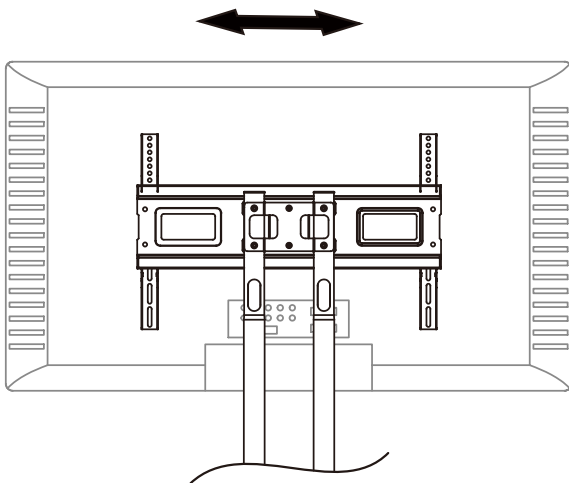
Cubierta de
cables
11 x 2

Paso 6 Asegurar el Televisor a la Placa de TV



Use los pernos [C2] para asegurar la cerradura de seguridad [D2] en el lado izquierdo y derecho del soporte para TV [09].

Nota: Mueva el Televisor hacia el centro.



Tournevis Phillips
(Non inclus)

Las piezas proporcionadas y el hardware para el paso 7



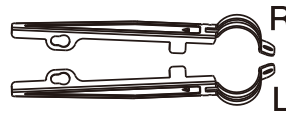
Anillo de fijación

07 x 2



Estante AV

08 x 1



Soporte de estante AV

10 x 2



Perno

M8X26mm

A2 x 2

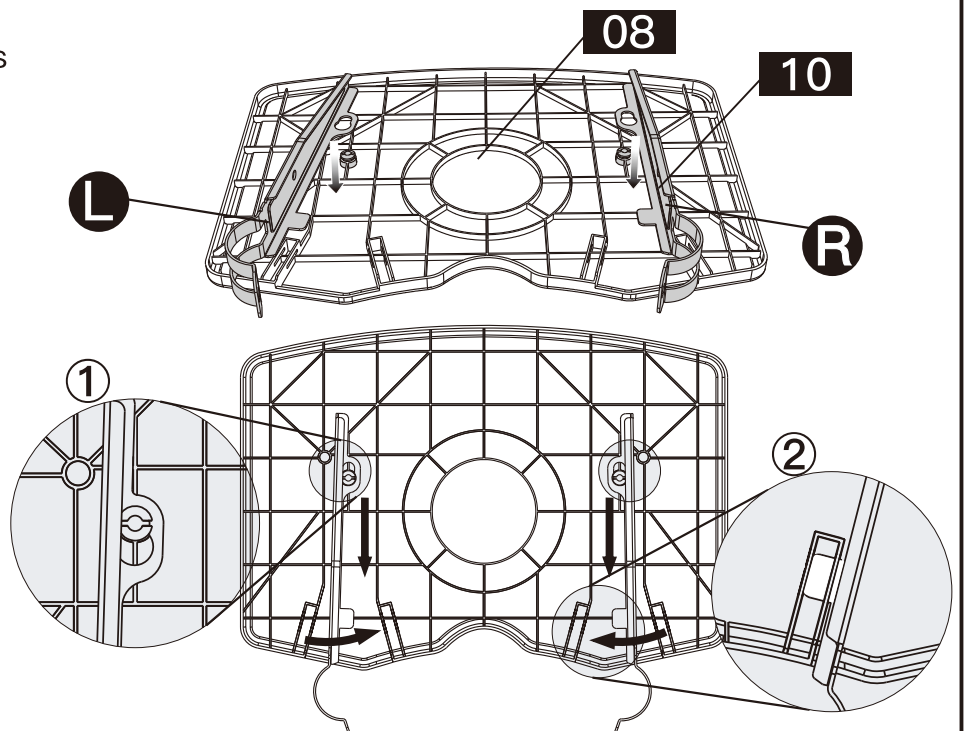
Paso 7 Asegurar el estante AV al poste de altura ajustable

7-1-1

Alinee los agujeros en los soportes de estante [10] con los toques de retención en la parte inferior del estante AV [08].

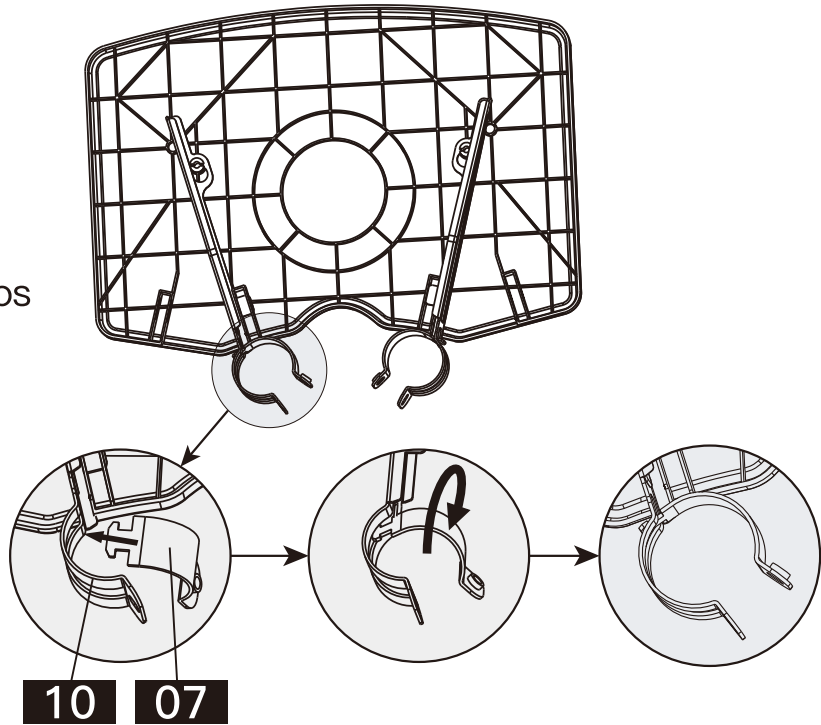
7-1-2

Tire el soporte de estante hacia la parte trasera del estante AV hasta que el soporte de estante quede fijado dentro del tope de retención del estante AV. Asegúrese de mover los extremos de cada soporte de estante hacia el centro hasta que las pestañas del soporte de estante AV queden bien colocados dentro de las ranuras del estante AV.



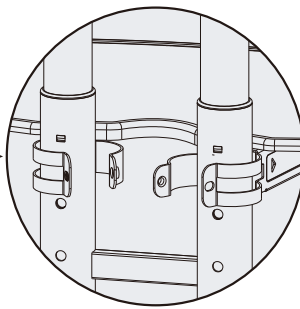
7-1-3

Coloque el anillo de fijación [07] dentro de cada uno de los soportes de estante AV [10].



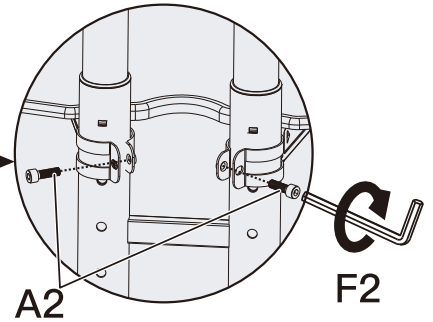
03

F2
Llave Allen
M6



7-2-1

Coloque el ensamblaje del estante AV en el poste de altura ajustable [03].



7-2-2

Establezca el estante AV a la altura que desee y use los pernos [A2] y la llave Allen [F2] para asegurarlo en su lugar.

Piezas proporcionadas y hardware para el paso 8-9



Soporte de cámara

04 x 1



andeja de cámara

13 x 1

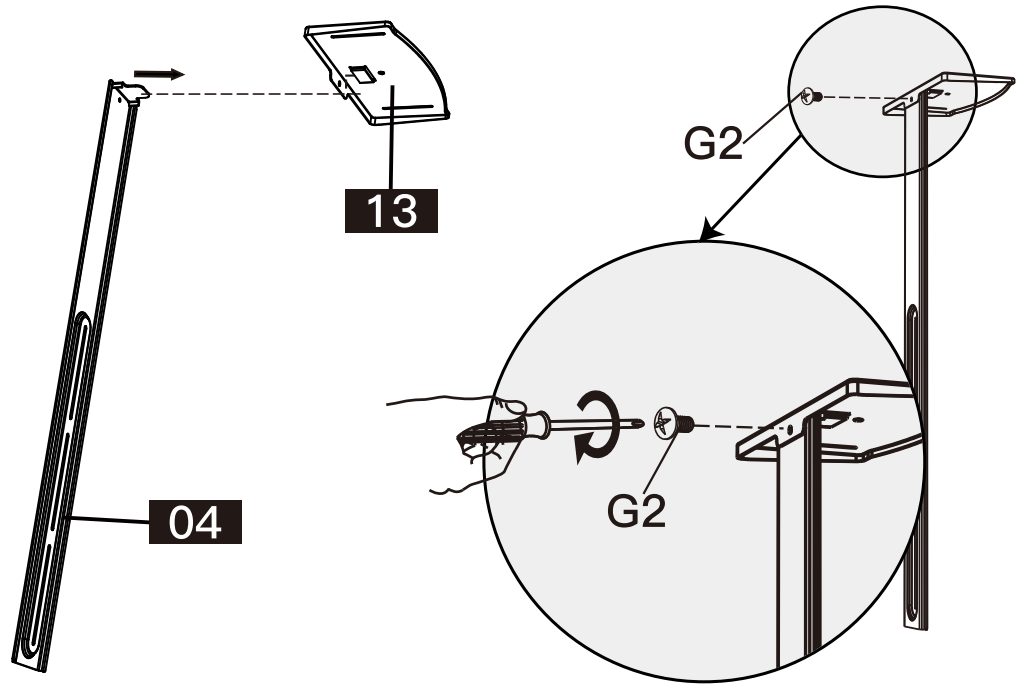


Perno
M5X10mm
G2 x 1

Paso 8 Instale la bandeja de cámara al poste de altura ajustable

8-1

Use el perno [G2] y un destornillador Phillips propio para asegurar la bandeja de cámara [13] encima del soporte de cámara [04].

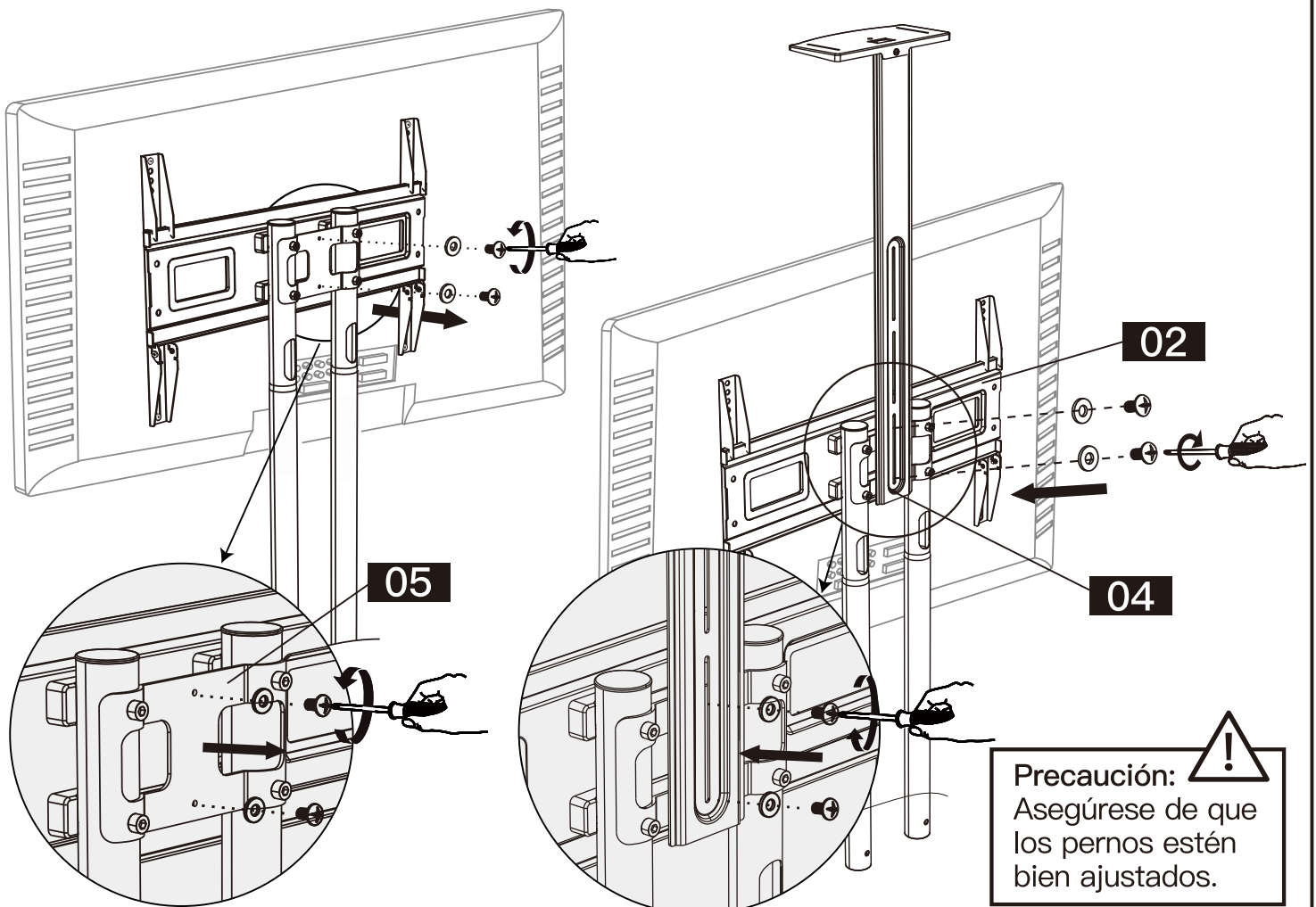


8-2

Quite los pernos y arandelas ya ensambladas de la placa de conexión [05]. Establezca el soporte de cámara [04] a la altura que desee para que las ranuras del soporte de cámara estén alineadas con los agujeros de la placa de conexión [05]. Use los pernos y las arandelas para asegurar el soporte de cámara [04] a la placa de conexión [05]. Ajuste los pernos con un destornillador Phillips propio.



Destornillador
Phillips
(No se incluye)



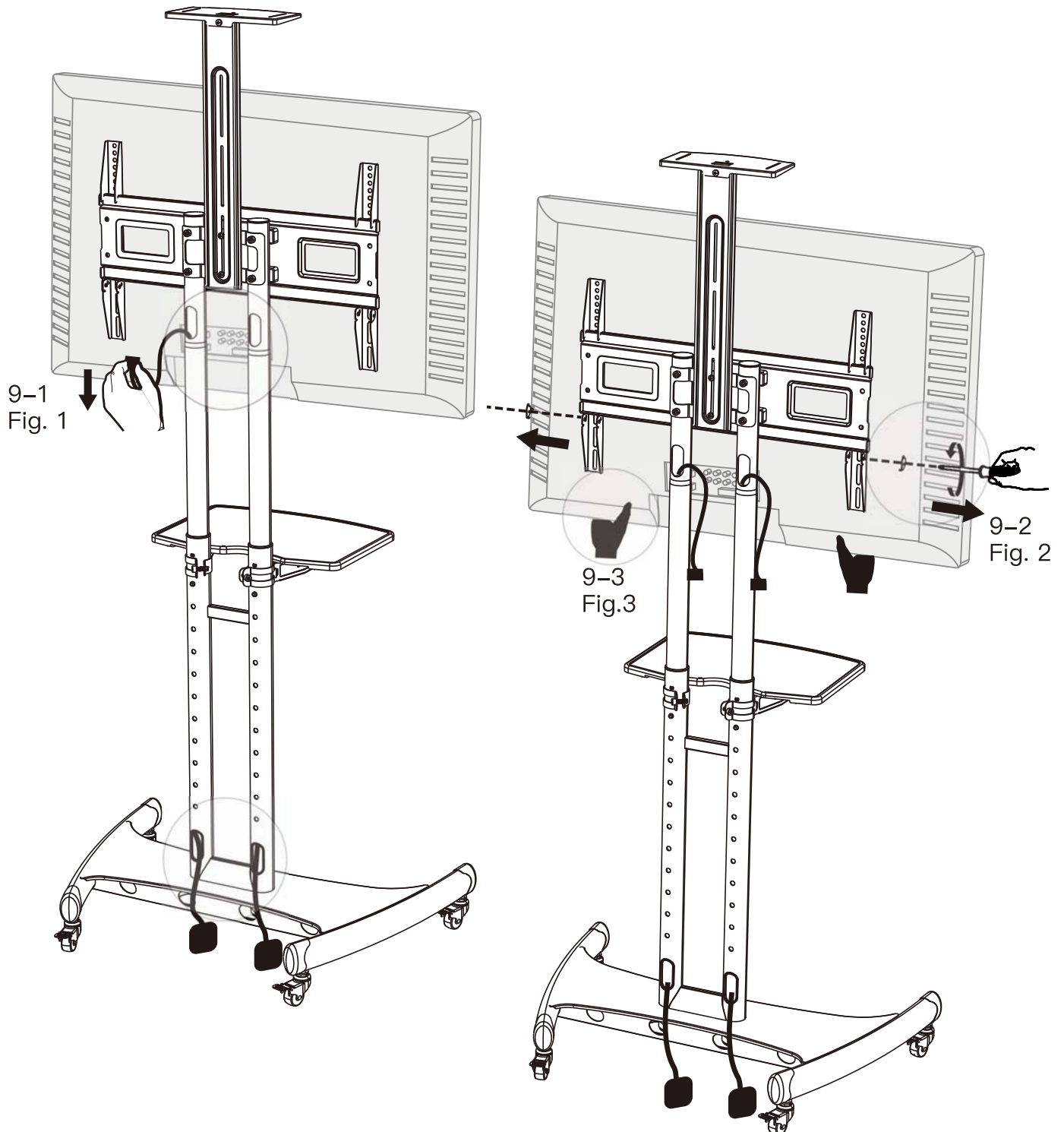
Paso 9 Ajuste de la altura del Televisor y organización de los cables

⚠ ADVERTENCIA: Ajustar la altura del Televisor mientras éste está conectado al carro del Televisor puede provocar lesiones y/o daños materiales.
Nunca intente ajustar la altura del Televisor mientras éste esté conectado al carro, incluso si hay más de una persona.

9-1 (Fig. 1) Retire todos los cables del Televisor y desconecte el cable de alimentación del mismo.

9-2 (Fig. 2) Retire el perno [C2] y los cierres de seguridad [D2] del lateral de los soportes para TV [09].

9-3 (Fig. 3) Con cuidado vuelva a colgar el televisor con los soportes en la placa de TV [02]. Coloque el Televisor en una zona segura y alejada.

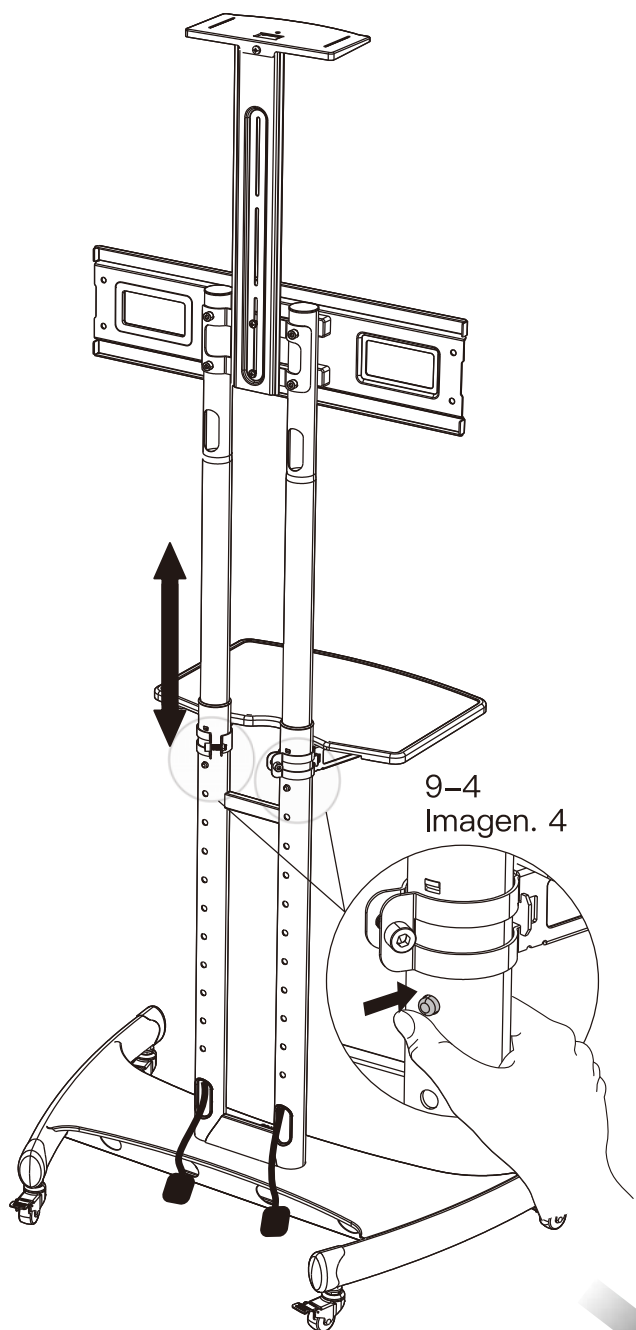


9-4 (Imagen 4) Use las pelotas de resorte de cada poste de ajuste para volver a establecer la Placa de TV a la altura que desee. Asegúrese de que las pelotas de resorte de ambos lados estén bien fijadas dentro del agujero de los postes de altura ajustables.

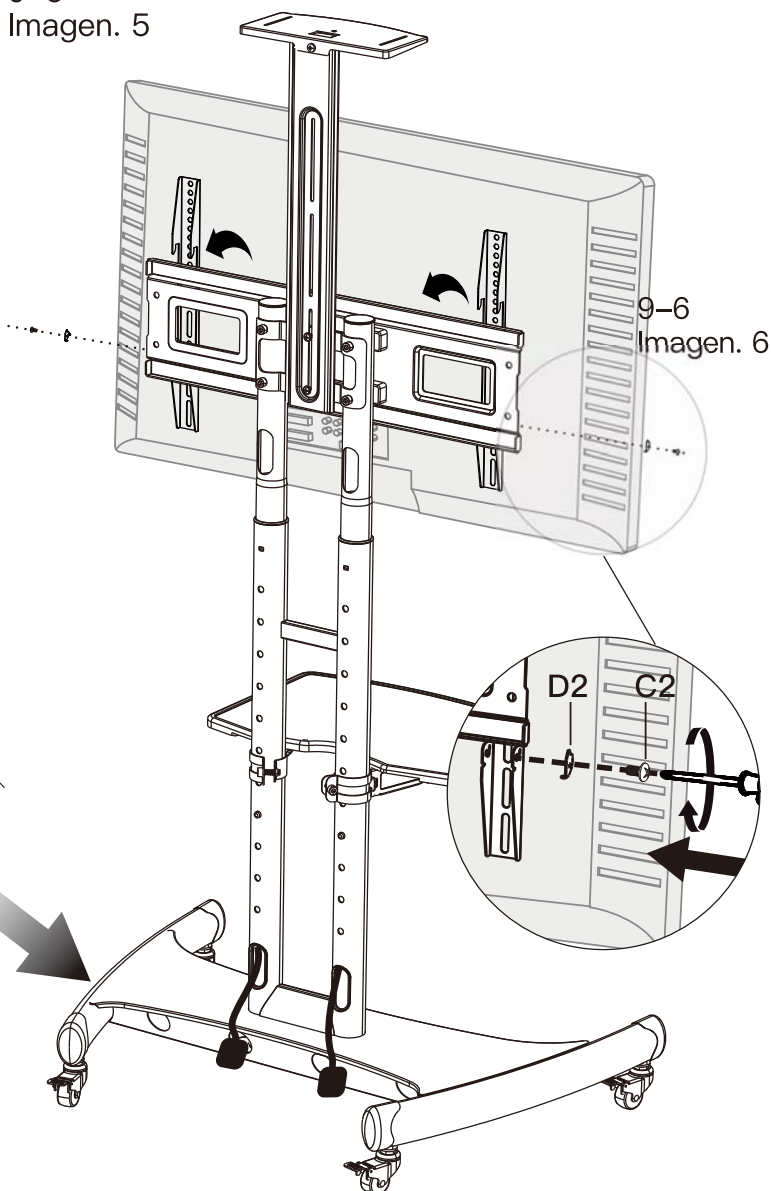
9-5 (Imagen 5) Con cuidado vuelva a colgar el televisor con los soportes en la Placa de TV [02].

9-6 (Imagen 6) Use los pernos [C2] para volver a instalar las cerraduras de seguridad [D2] en los lados del soporte para TV [09].

NOTA: Vuelva a conectar los cables y el cable de alimentación del Televisor.



9-5
Imagen. 5

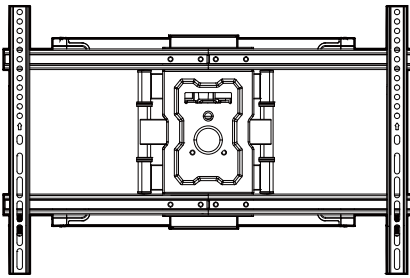


NOTA: Tenga cuidado al direccionar los cables para evitar daños.

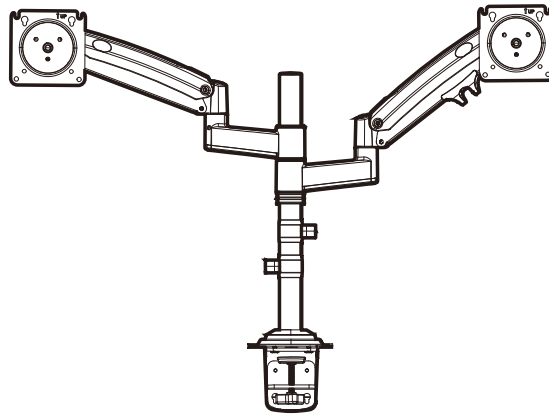


At ErgoAV, we strive to provide the highest value products.
We want to support your purchase.
If you have questions, concerns,
or feedback please let us know!

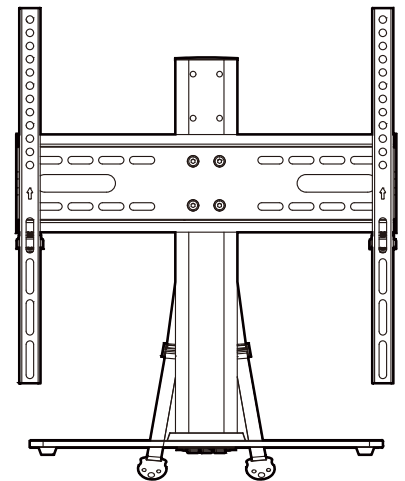
ErgoAV Customer Care
Phone (877) 419-7832
support@ergoav.com



TV Mounts



Computer Monitor Mounts



Tabletop TV Stands

9501 Louisiana Ave N, #200, Brooklyn Park, MN 55445
www.ergoav.com