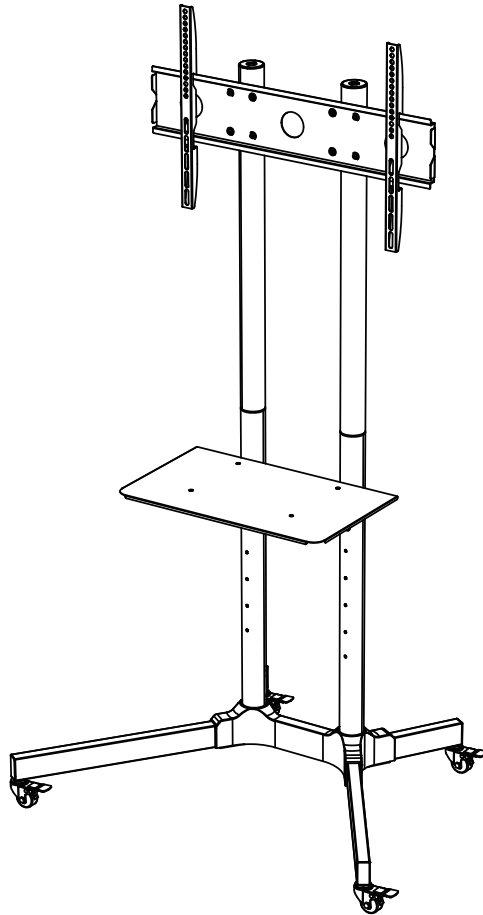




TV Cart Instruction Manual

(A)



Model: BETCL1-01B

Thank You for Choosing this ErgoAV Product !

At ErgoAV, we want to add value to your AV experience by providing the highest quality products and services in the industry. If you have any concerns or comments, please contact us.

ErgoAV Customer Care

Phone (877) 419-7832

email: support@ergoav.com

website: www.ergoav.com

address: 9501 Louisiana Ave N, #200, Brooklyn Park, MN 55445

IMPORTANT SAFETY INFORMATION

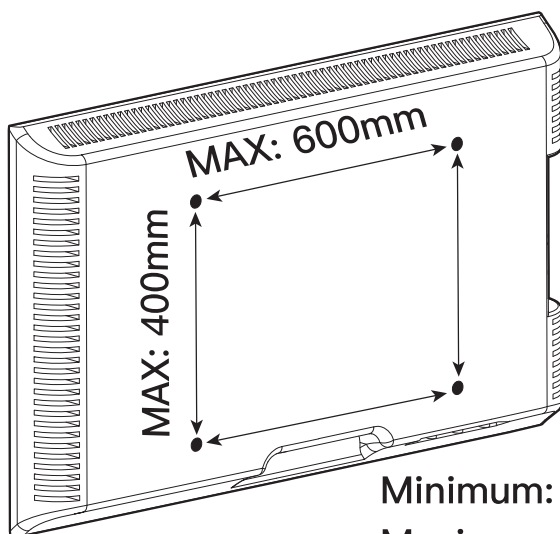
⚠ DANGER! Please carefully read all instructions before attempting installation. If you do not understand the instructions or have any concerns, please contact our Technical Support at (877) 419-7832 or Customer Service at support@ergoav.com.

⚠ CAUTION: Use with products heavier than the maximum weights indicated may result in instability causing possible injury.

- Do not use this product for any purpose that is not explicitly specified in this manual.
- Use this mounting system only for its intended use as described in these instructions. Do not use additional attachments not recommended by the manufacturer.
- Do not use outdoors. This product is intended for indoor use only.
- Do not exceed any weight capacity listed in the manual for this product. Overloading audio and/or video carts with additional equipment not in specified locations, may result in death or serious injury due to the cart collapsing, instability during movement, or tipping over.
- Route cords and cables properly to avoid mechanical damage and possible trip hazards.
- Additional care should always be taken when using carts around children. Interesting objects, like a remote control or toy, placed or stored on the cart could encourage a child to climb on the cart and cause the cart to tip over. Death or serious injury may occur when children climb on audio and/or video equipment carts.
- We are not liable for damage or injury caused by improper mounting, incorrect assembly, or inappropriate use.
- SAVE THESE INSTRUCTIONS.

Before starting assembly, verify all parts are included and undamaged. Do not use damaged or defective parts. If you need replacement parts, please contact our Technical Support at (877) 419-7832 or Customer Service at support@ergoav.com.

Check the VESA Pattern of Your TV before the Installation



100 mm \approx 4"
200 mm \approx 7 7/8"
300 mm \approx 11 3/4"
400 mm \approx 15 3/4"
600 mm \approx 23 5/8"

Minimum: 100mm x 100mm / 4" x 4" (W x H)

Maximum: 600mm x 400mm / 23 5/8" x 15 3/4" (W x H)

If your TV's VESA Pattern is smaller than 100mm x 100mm or greater than 600mm x 400mm, this mount is **NOT COMPATIBLE** with your TV. Please contact our Technical Support at (877) 419-7832 or Customer Service at support@ergoav.com to find a compatible mount.

Weight Restrictions



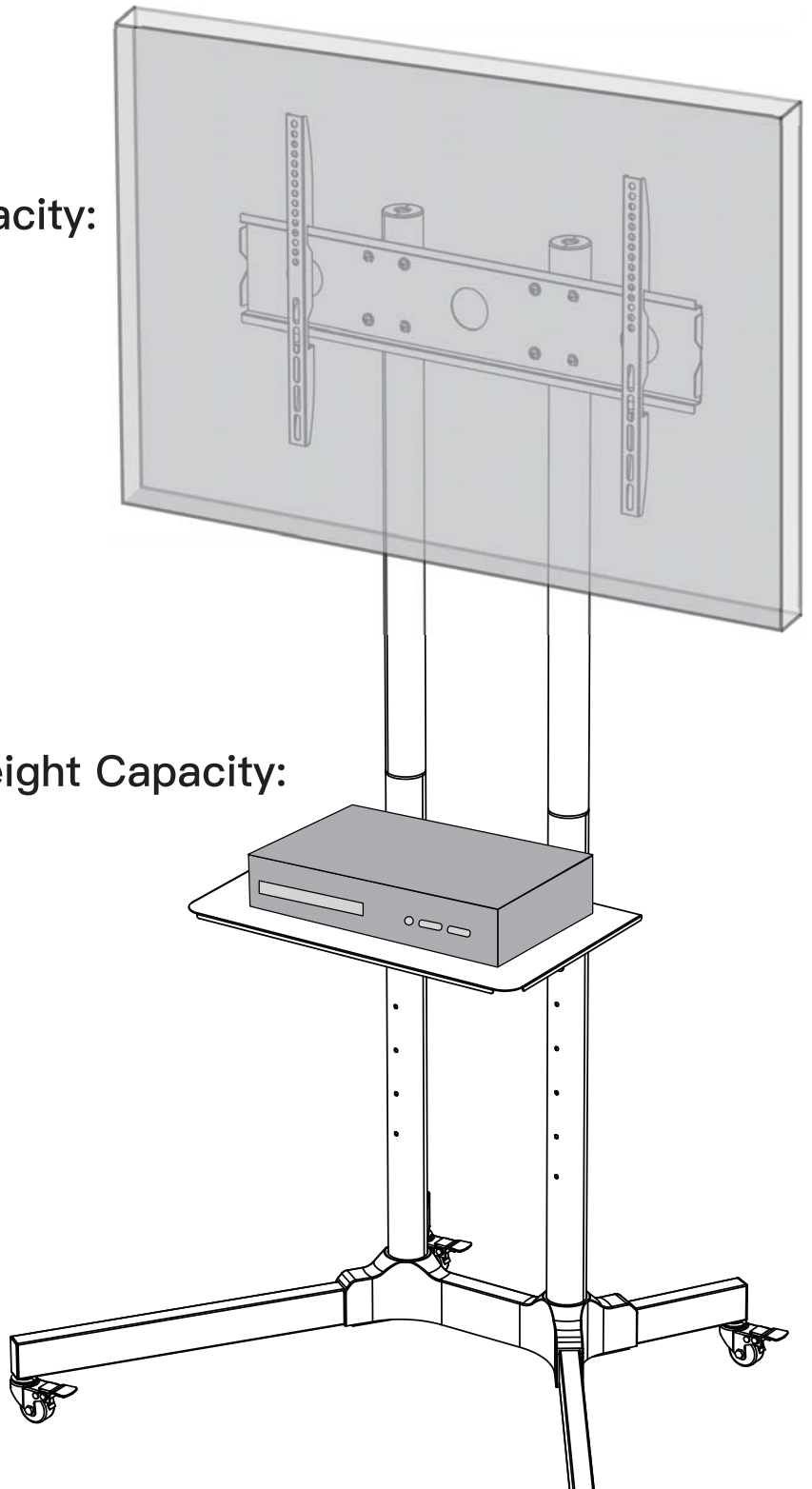
TV MAX Weight Capacity:
132 lbs.(59 kg)



Shelf MAX Weight Capacity:
20 lbs.(9.1 kg)



! If your products weigh more than the listed maximum weights, this TV cart is not compatible with your system.



WARNING

DO NOT exceed the maximum weight indicated. This mounting system is intended for use only within the weight range listed. Use with products heavier than the maximum weight limits may result in failure of the mounting system, causing potential damage and/or injury.

Tool Needed (Not Included)

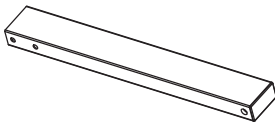
Phillips Screwdriver  

Supplied Parts and Hardware

! Warning: This product contains small items that could be a choking hazard if swallowed. Before starting assembly, verify all parts are included and undamaged. Do not use damaged or defective parts. If you require replacement parts, please contact our Technical Support at (877) 419-7832 or Customer Service at support@ergoav.com.

- Please note: Not all hardware included in this package will be used.

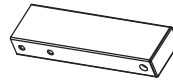
Supplied Parts and Hardware for Step 1



01
Long Square
Tube
x2



03
Caster
x4



02
Short Square
Tube
x2

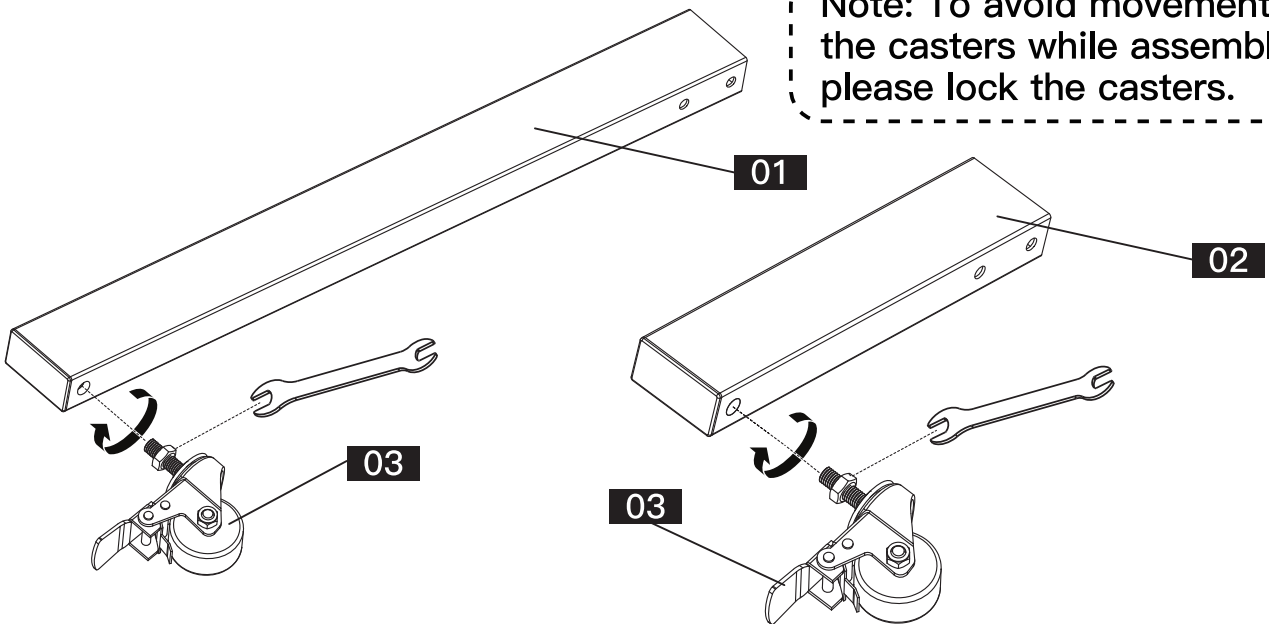


J
Wrench

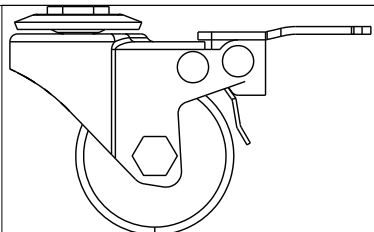
Step 1 Secure the Casters to the Square Tubes

Screw the Casters [03] into the Square Tubes [01] [02] by hand and firmly tighten with the Wrench [J].

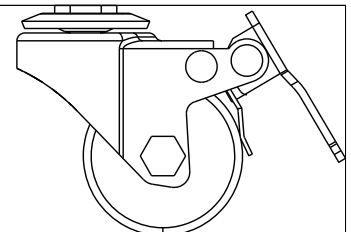
Note: To avoid movement of the casters while assembling, please lock the casters.



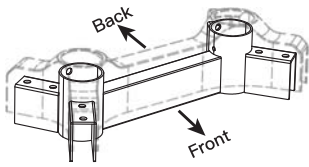
Unlock



Lock

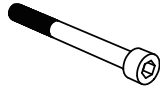


Supplied Parts and Hardware for Step 2

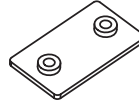


04-05

Tube Connector & Cover
x1



A
M6x60mm
Bolt
x8



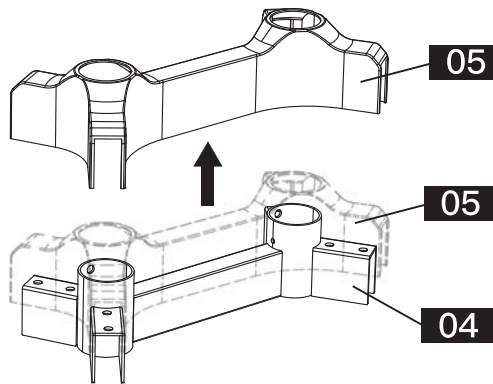
B
M6
Socket Plate
x4



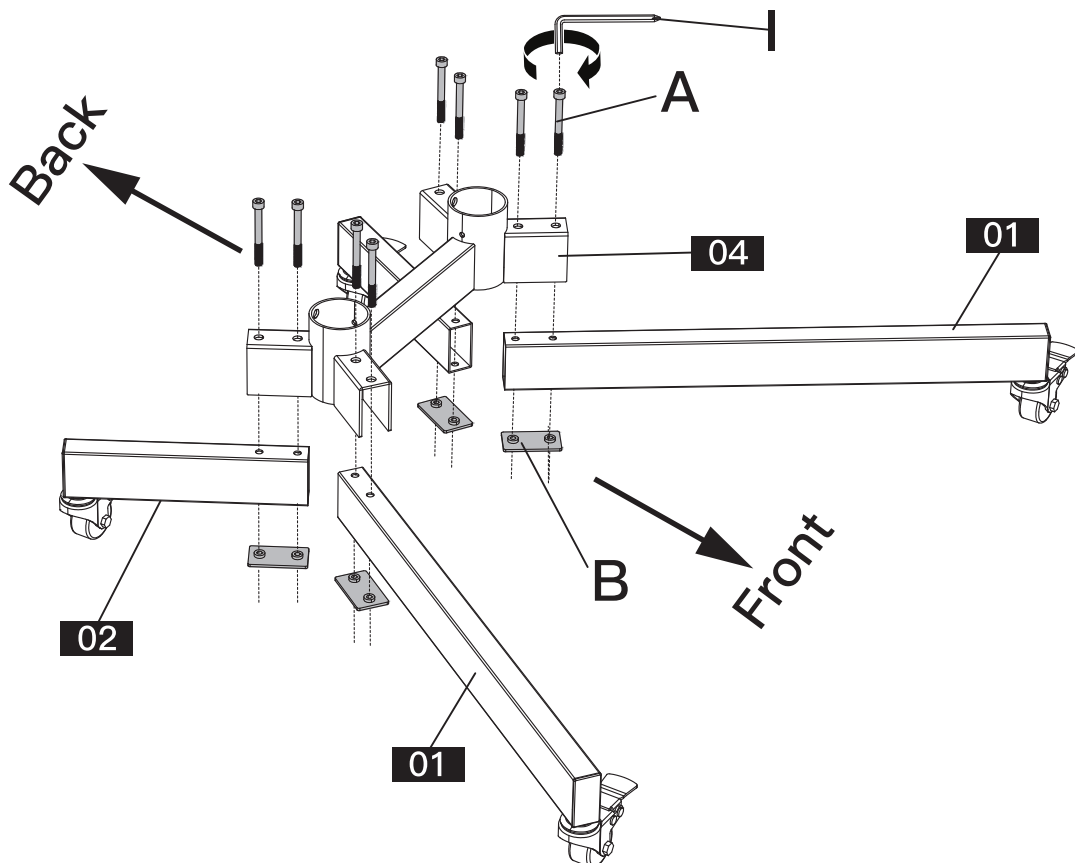
I
5mm
Large Allen Key
x1

Step 2 Assemble the Base

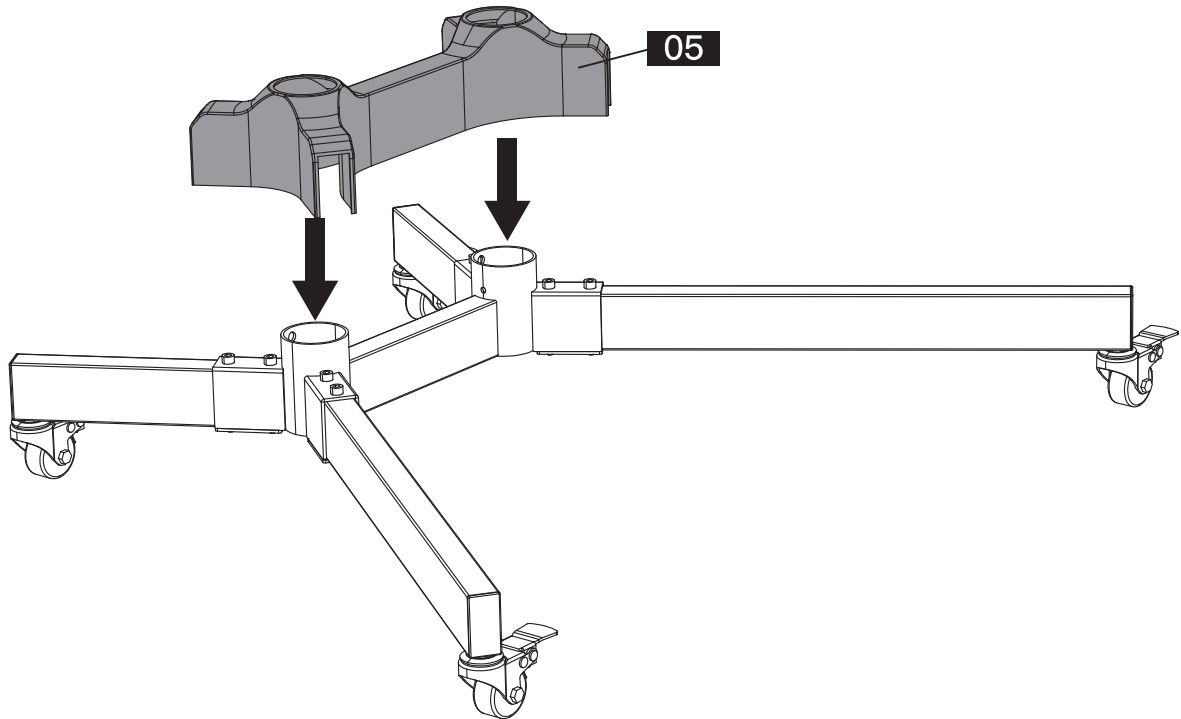
2-1 Detach the Cover [05] from the Tube Connector [04].



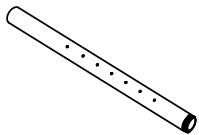
2-2 Secure the Square Tubes [01] and [02] to the Tube Connector [04] using the Bolts [A], Socket Plate [B], and Large Allen Key [I].



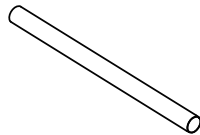
2-3 Attach the Cover [05] into the Tube Connector [04].



Supplied Parts and Hardware for Step 3



06
Lower Pole
with Holes
x2



08
Upper Pole
without Holes
x2



C
M6x10mm
Bolt
x2



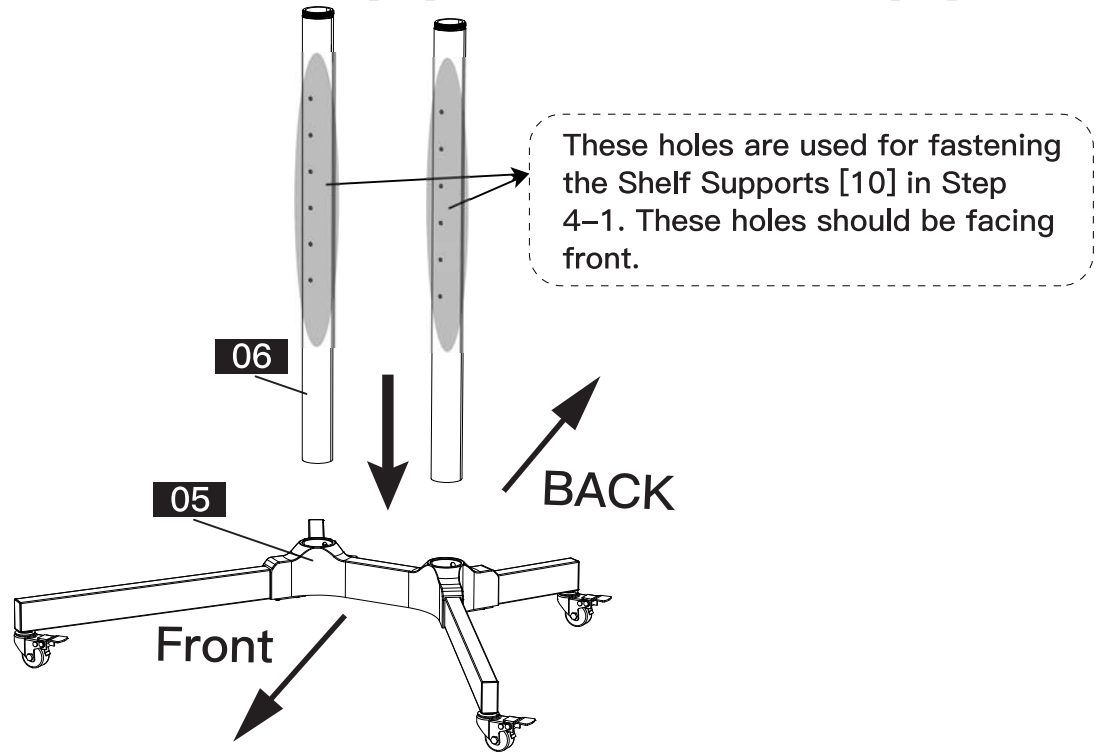
D
M5x6mm
Set Screw
x2



H
4mm
Medium Allen Key
x1

Step 3 Secure the Poles to the Base

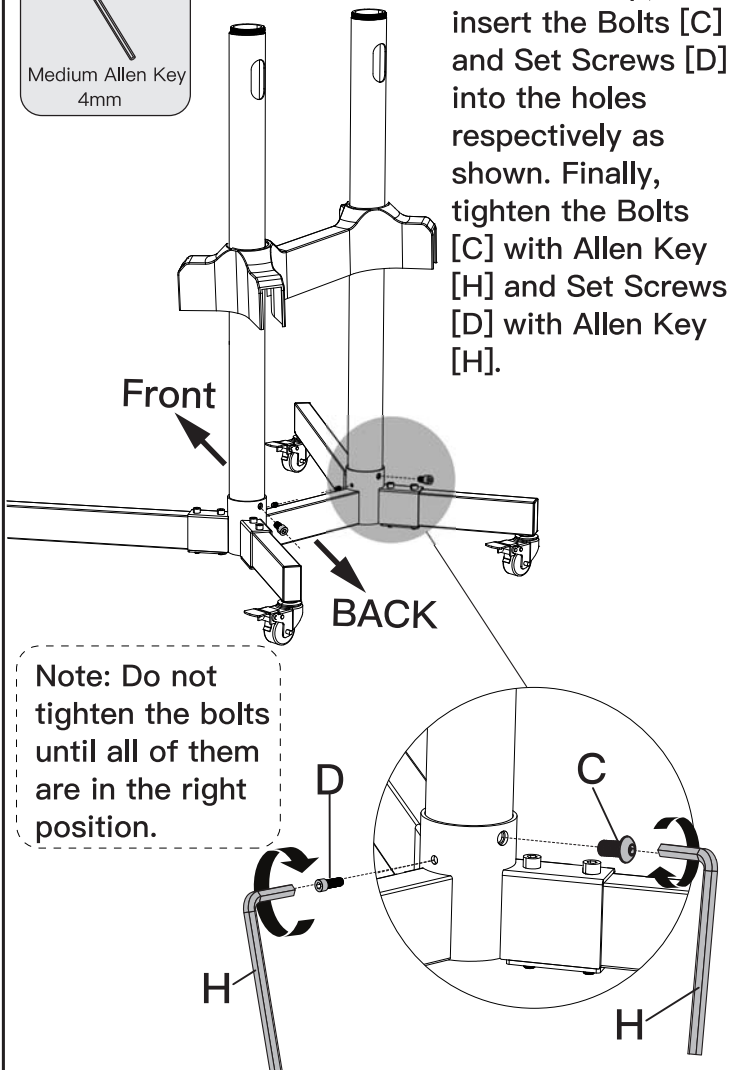
3-1 Insert the Lower Poles with Holes [06] into the Tube Connector [04].



3-2

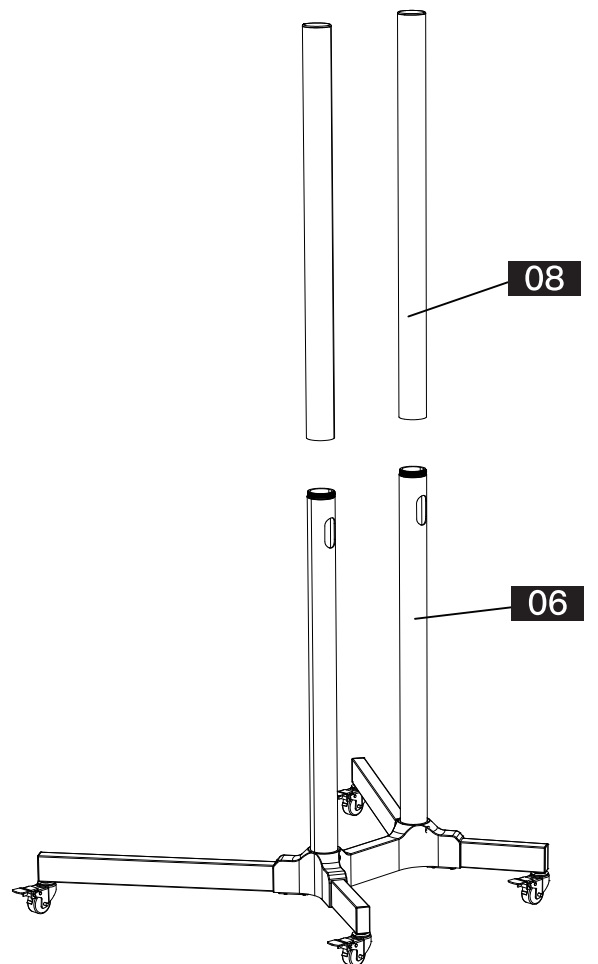


Lift and hold the Cover [05] up, then insert the Bolts [C] and Set Screws [D] into the holes respectively as shown. Finally, tighten the Bolts [C] with Allen Key [H] and Set Screws [D] with Allen Key [H].

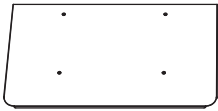


3-3

Thread the Poles [08] to the Lower Poles with Holes [06].



Supplied Parts and Hardware for Step 4



09
Shelf
x1



10
Shelf Support
x2



C
M6x10mm
Bolt
x4



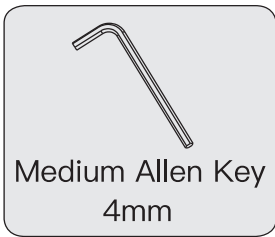
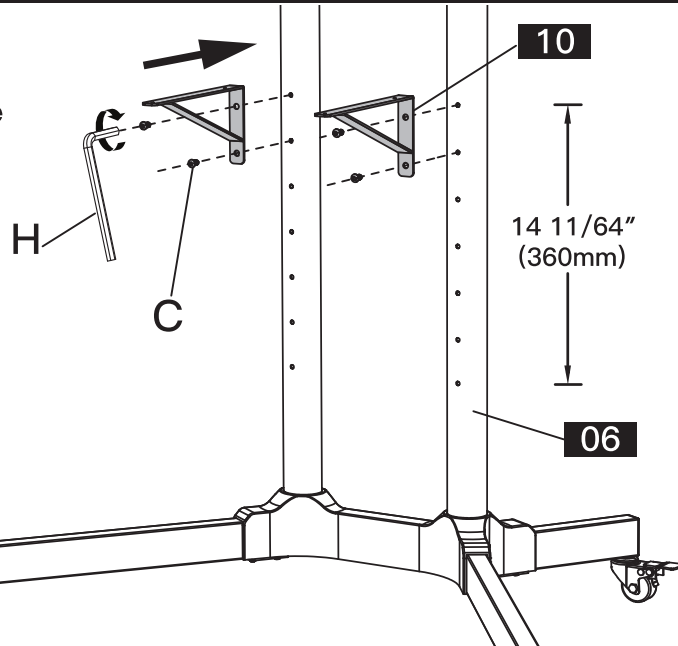
F
M6
Bolt
x4



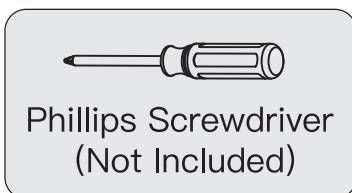
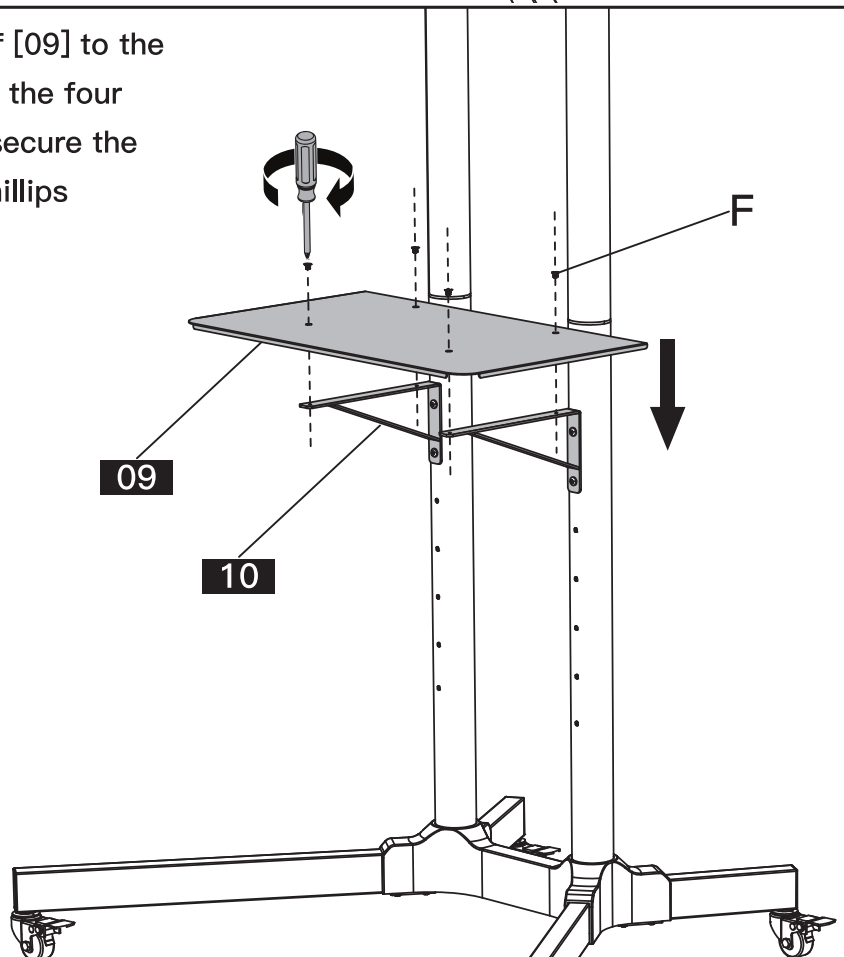
H
4mm
Medium Allen Key
x1

Step 4 Secure the Shelf [09] to the Pole [06]

- 4-1** Attach the Shelf Supports [10] on to the upright Poles [06] using the Bolts [C] at your desired shelf position.



- 4-2** Line up the holes from the Shelf [09] to the Shelf Supports [10]. Then insert the four Bolts [F] into the holes. Finally secure the Bolts [F] one by one with the Phillips screwdriver.



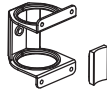
Supplied Parts and Hardware for Step 5



07

Pole Cover

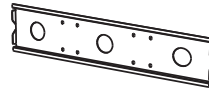
x4



11

TV Plate Connector
& Pad

x2



12

TV Plate

x1



C

M6x10mm
Bolt

x8



E

M6
Washer

x8



H

4mm
Medium Allen Key

x1



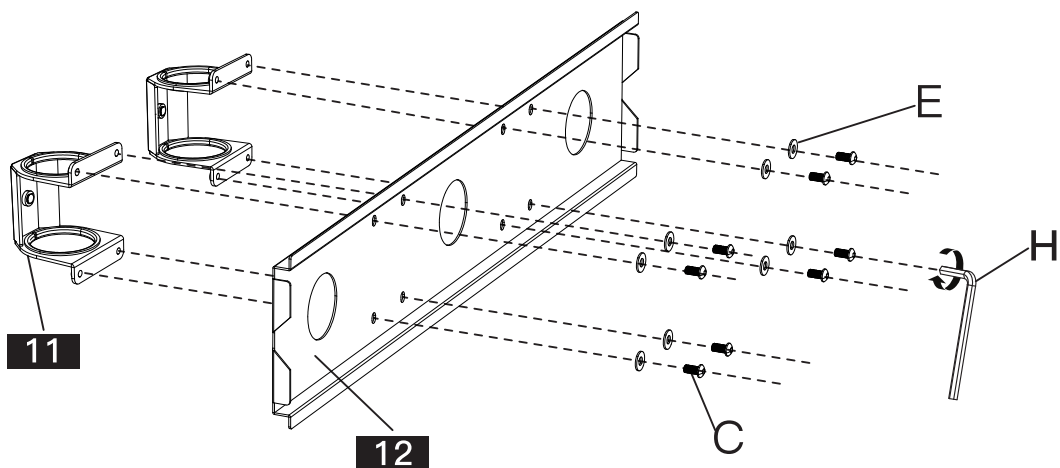
K

Level

x1

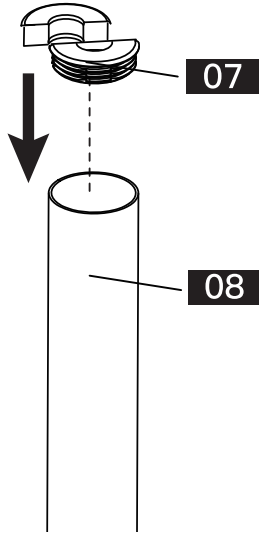
Step 5 Secure the TV Plate [12] to the Upper Pole [08]

5-1 Secure the TV Plate Connector [11] to the TV Plate [12] with the Bolts [C], and Washers [E].
Tighten the Bolts [C] with Medium Allen Key [H].





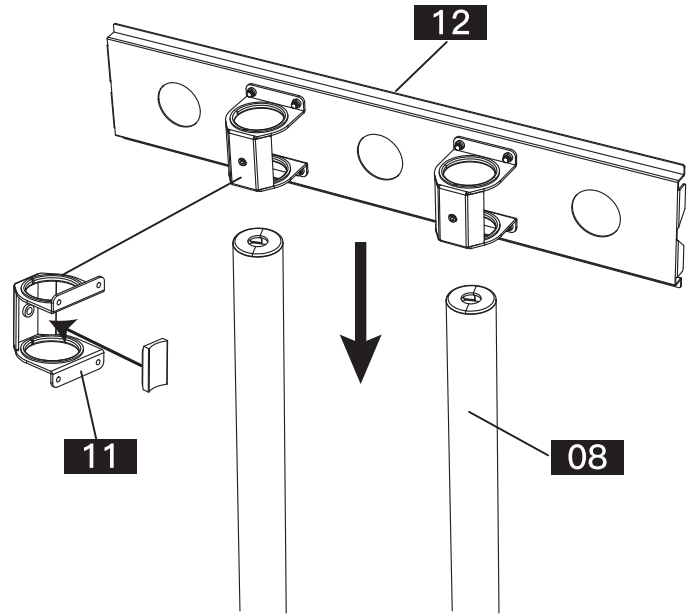
Medium Allen Key
4mm

5-2 Insert the Pole Cover [07] into the top of the Upper Pole [08].

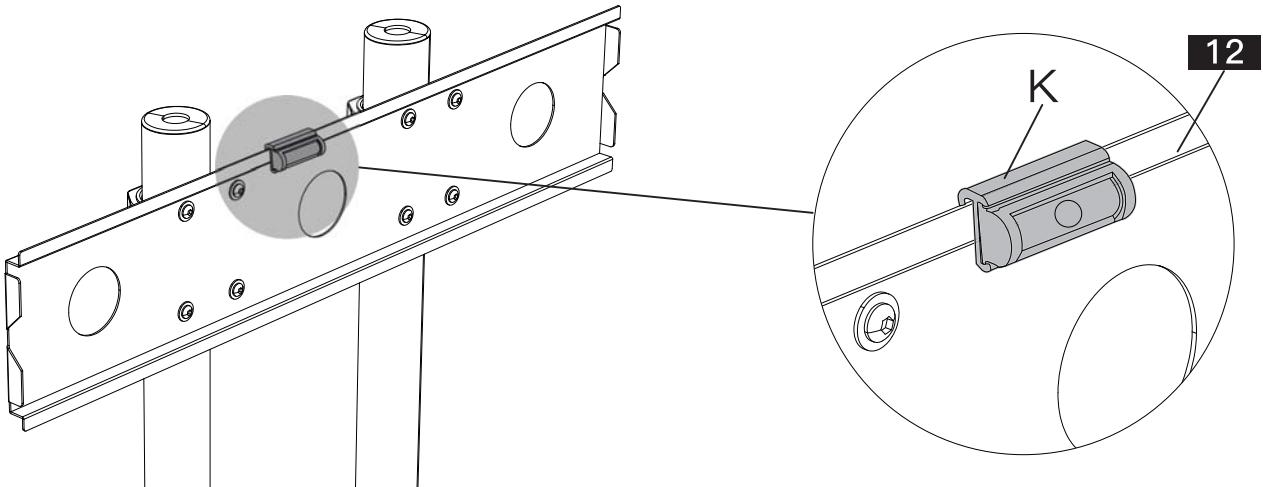


5-3 Slide the TV Plate Connector with Pad [11] over the top of the Upper Pole [08].

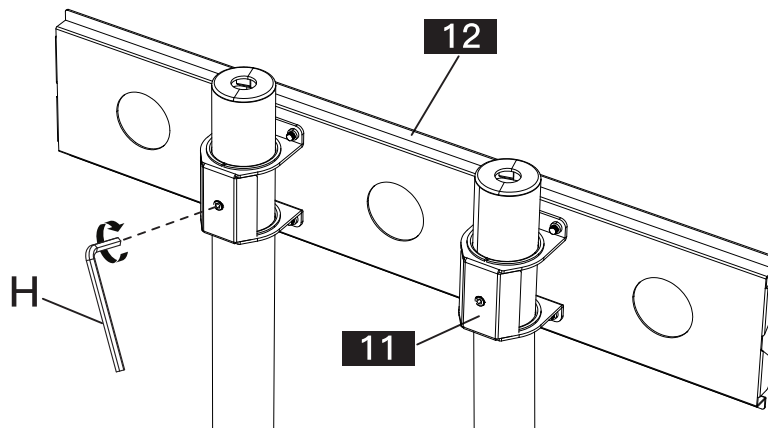
  You may need assistance with this step.



5-4 Clip the Level [K] onto the TV Plate [12] and adjust the TV Plate until level.



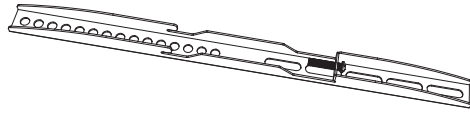
5-5 Using the Allen Key [H] tighten the pre-assembled set screws on the TV Plate Connectors [11].



Supplied Parts and Hardware for Step 6

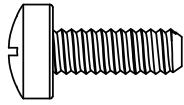
13

TV Bracket X2



NOTE: The bolts shown are actual size.

M4

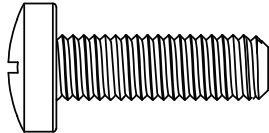


M4 x 12mm
[TV1] x4

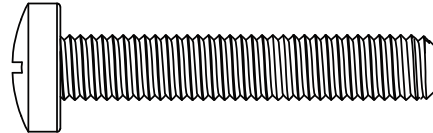


M4 x 30mm
[TV2] x4

M6

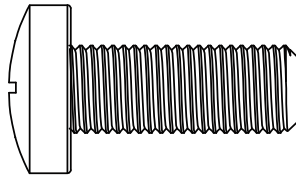


M6 x 20mm
[TV3] x4

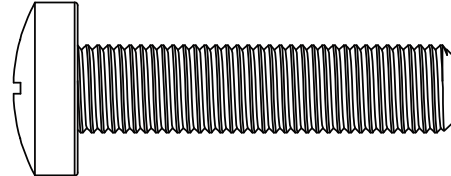


M6 x 35mm
[TV4] x4

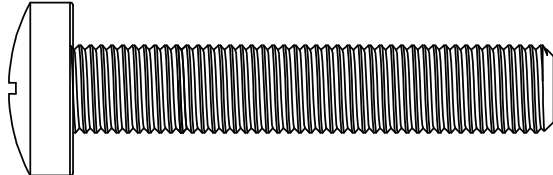
M8



M8 x 20mm
[TV5] x4



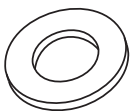
M8 x 35mm
[TV6] x4



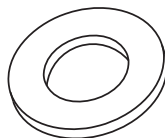
M8 x 45mm
[TV7] x4

NOTE: The washers and spaces shown are actual size.

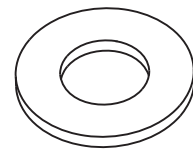
Washers



TV8x4
M4 Washer

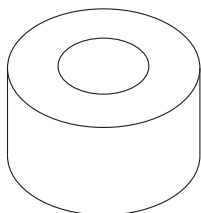


Ex4
M6 Washer

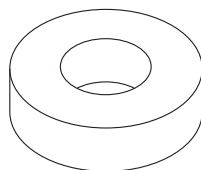


TV9 x4
M8 Washer

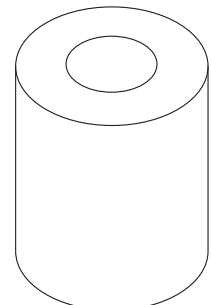
Spacers [if needed]



TV10 x4
Spacer (13mm)



TV11 x8
Spacer (5mm)



TV12 x4
Spacer (20mm)

Step 6 Secure the Brackets to the TV

Select TV Bolts

Only one size of the bolt fits your TV.

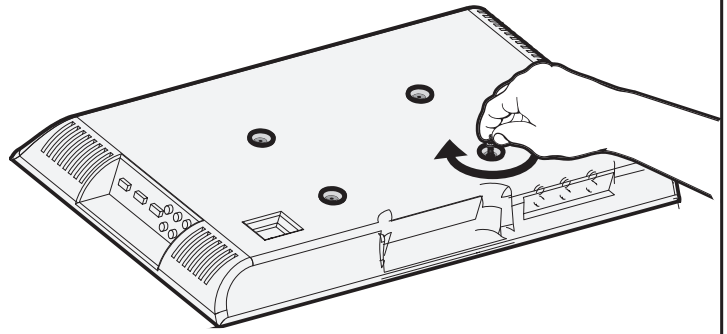
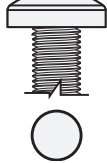
M4



M6



M8

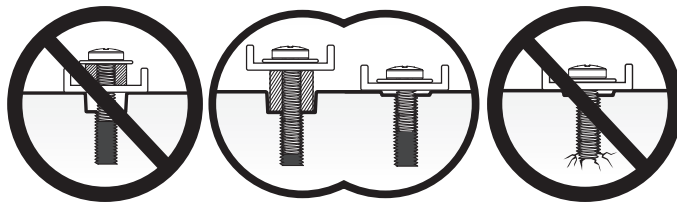


Bolt length: Verify adequate thread engagement with bolts or bolts/spacers combination. We recommend thread engagement by at least 5 turns.

-Too short will not hold the TV.

-Too long will damage the TV.

Note: Do not over tighten the TV bolts to avoid damaging your TV.



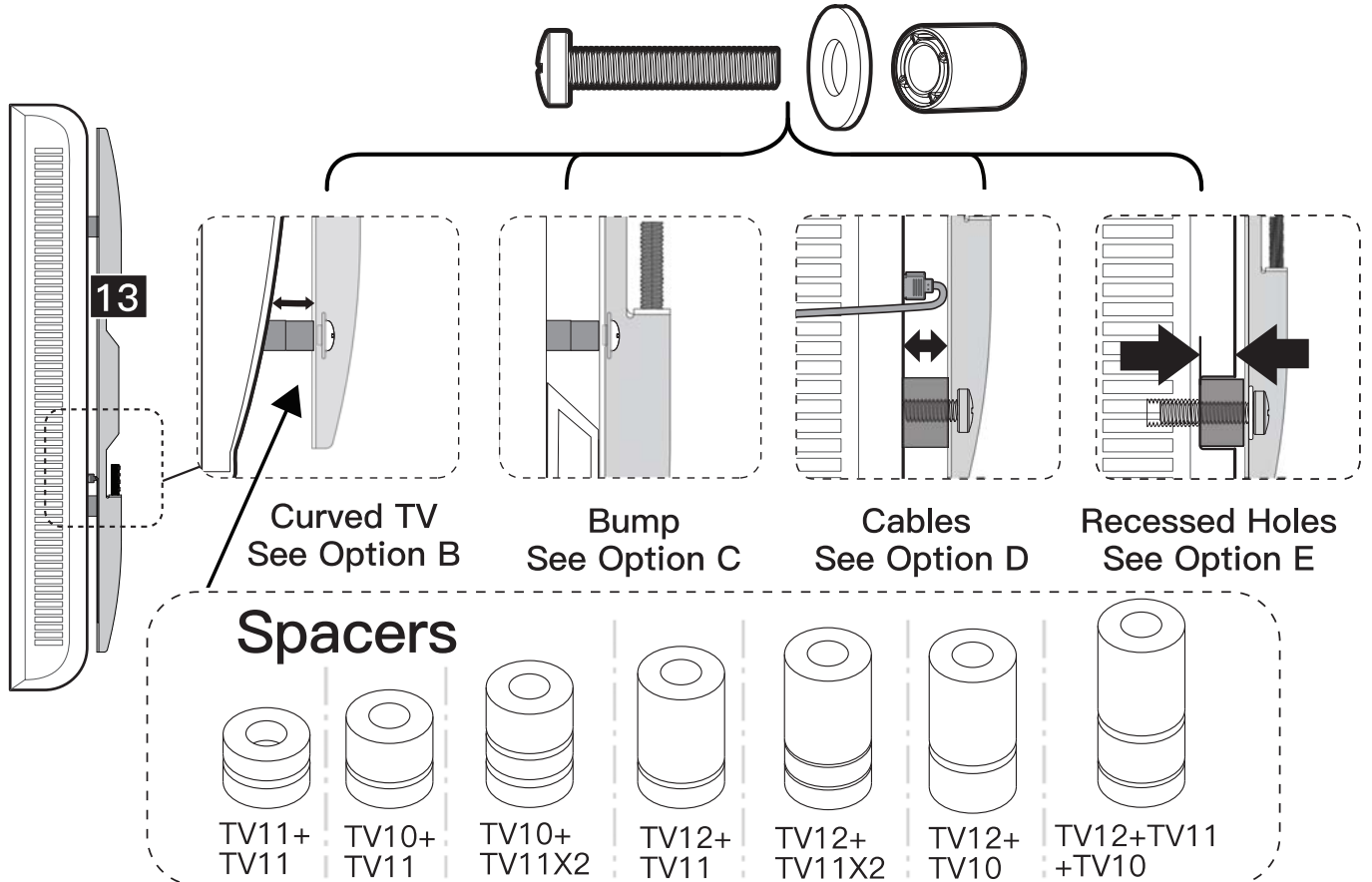
Too short

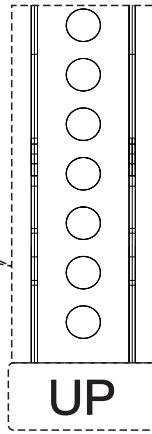
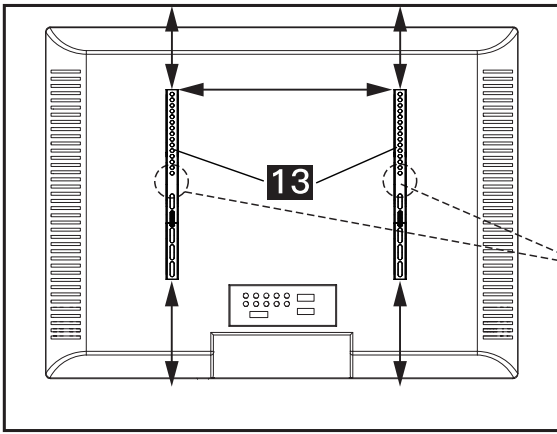
Correct

Too long

NOTE: If the spacers are required for your installation, a combination of different spacers can be stacked to obtain a proper length. See examples in the image below. If you have any difficulty understanding how to install the TV bolts or spacers, please contact our Tech Support at (877) 419-7832 or Customer Service at support@ergoav.com.

Parts Needed if You Have a TV as Shown Below

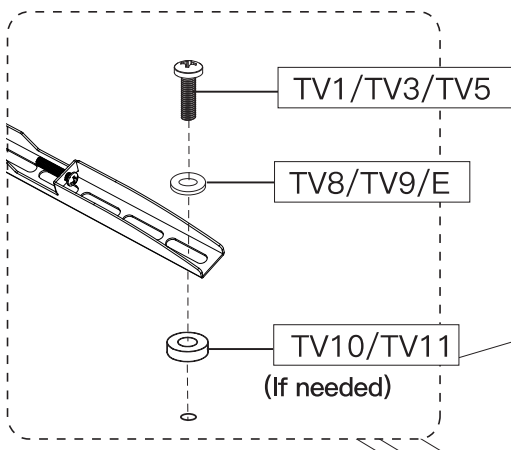




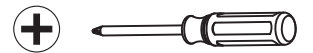
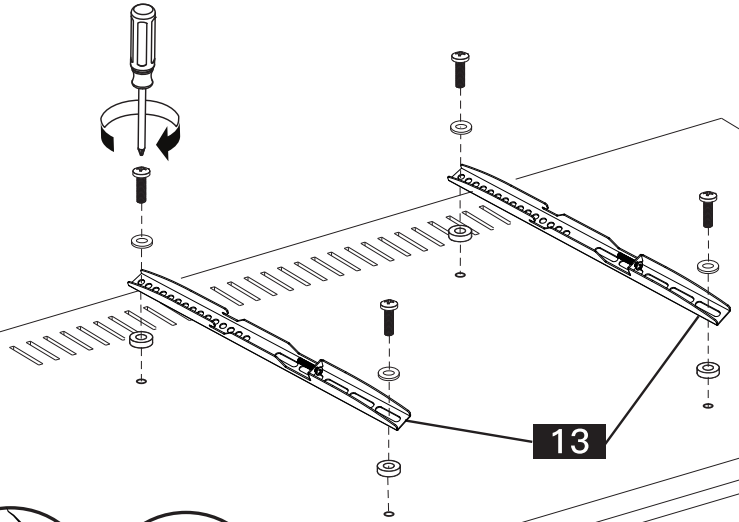
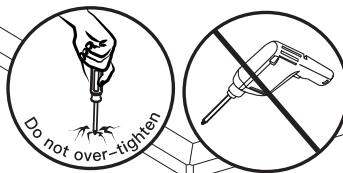
⚠ CAUTION: When attaching the TV brackets to the back of the TV, ensure the ends with the rounded holes are pointing towards the top of the TV and equally centered on the back of the TV.

⚠ Please note: The bolt hole locations on your TV may vary in accordance with the manufacturer's design of the TV. We are only illustrating possible locations of the bolt holes.

Option A (For Flat Back TV)



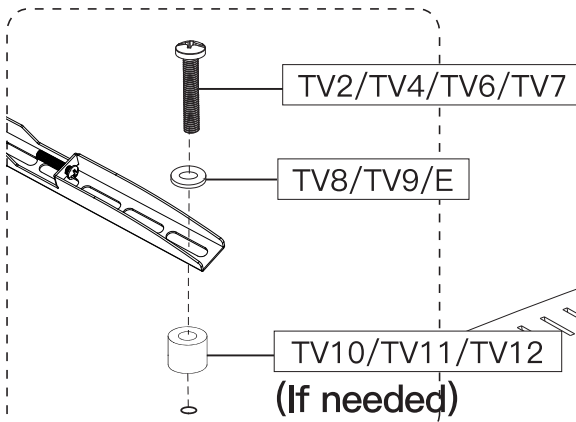
Refer back to spacer instructions on page 12, if needed



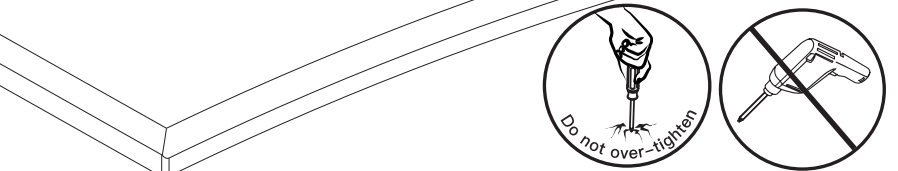
Phillips Screwdriver
(Not Included)

Option B (For Curved Back TV)

The Spacers must be tall enough so that the curve on the back of the TV will not interfere with the mounting plate.



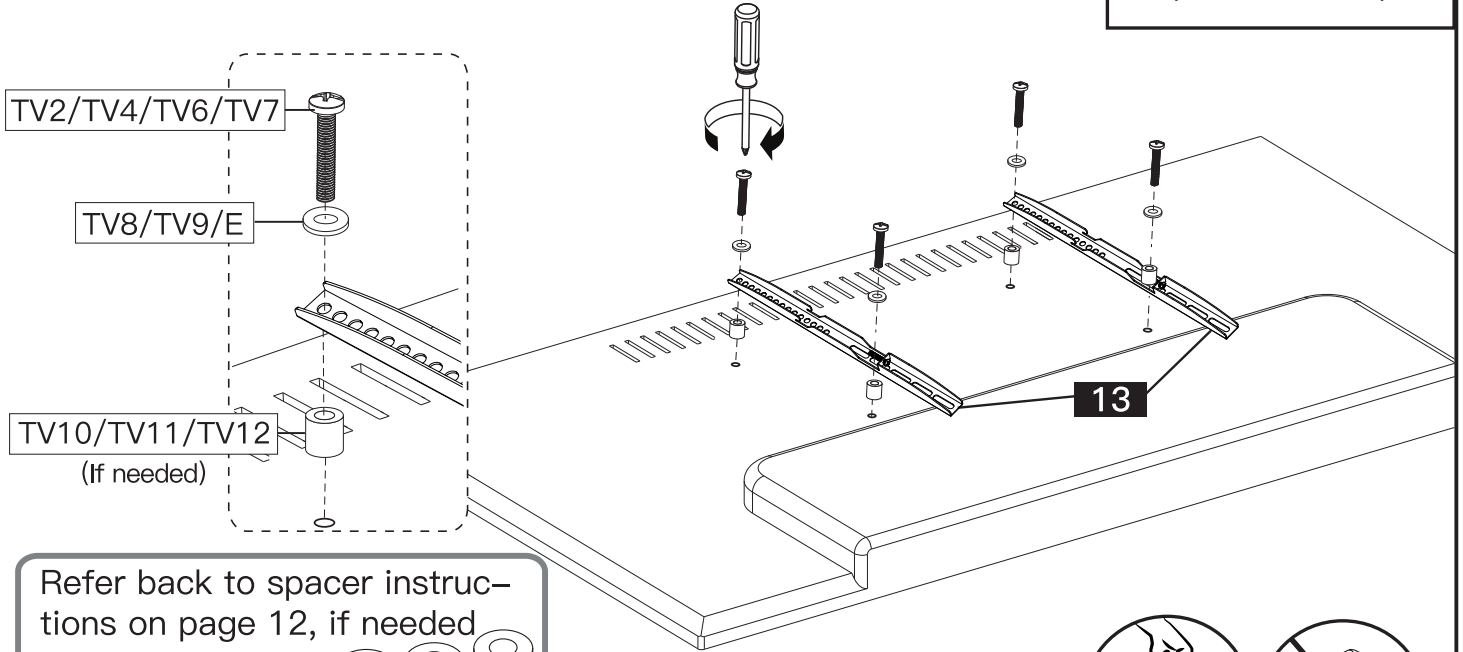
Refer back to spacer instructions on page 12, if needed



Option C (For TV with A “Bump”)

The Spacers must be tall enough so there is no gap between TV bracket and bump on the back of the TV.

 **+**
Phillips Screwdriver
(Not Included)

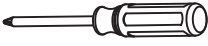


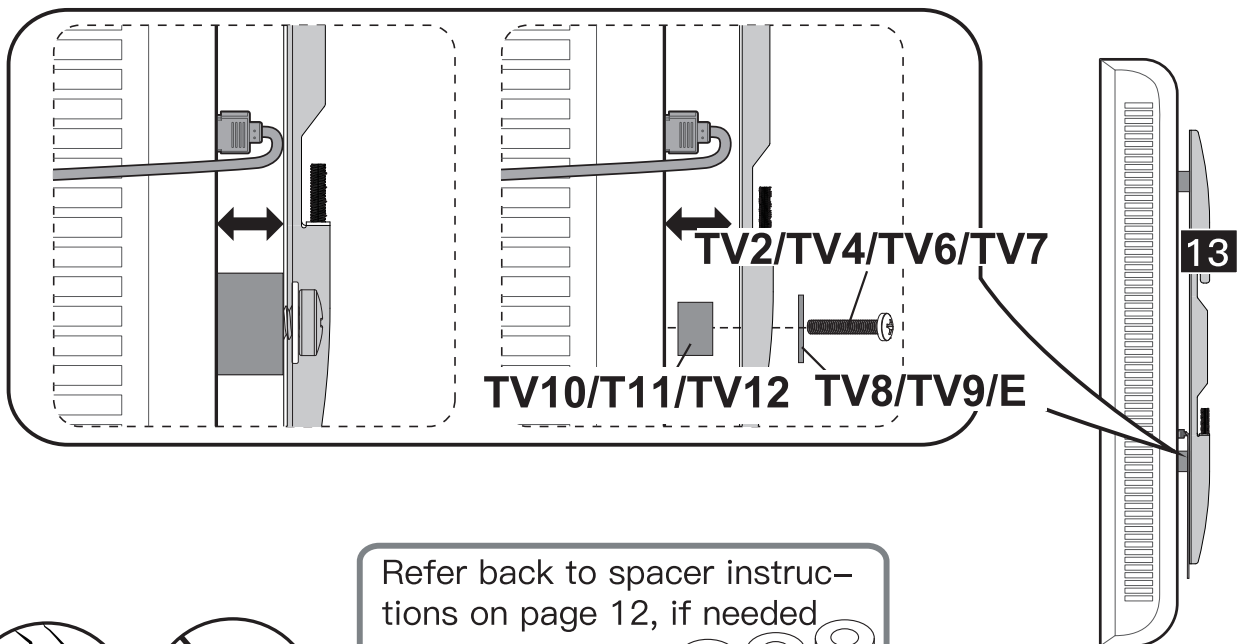
Refer back to spacer instructions on page 12, if needed



Option D (For TV with Cable Interference)

For cable interference, use the Spacers [TV10], [TV11] and [TV12] to create extra space between the TV and TV brackets.

 **+**
Phillips Screwdriver
(Not Included)



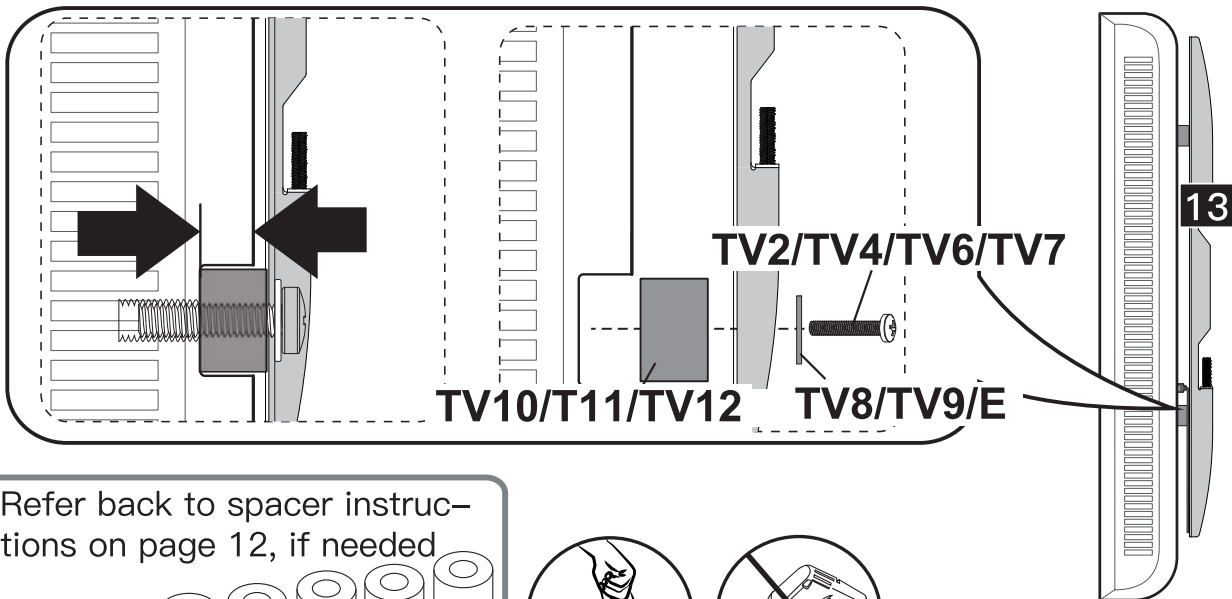
Refer back to spacer instructions on page 12, if needed



Option E (For TV with Recessed Holes)

The Spacers [TV10], [TV11] and [TV12] need to fill in the recessed holes on the back of the TV so that the TV brackets are as close to the back of the TV as possible.

 Phillips Screwdriver
(Not Included)



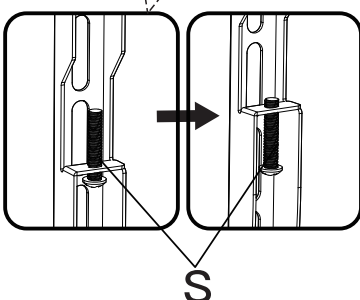
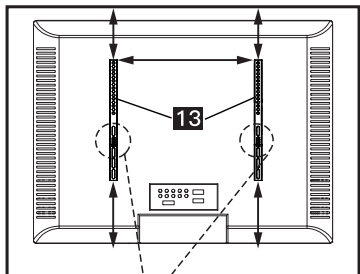
Refer back to spacer instructions on page 12, if needed



Step 7 Secure the TV to the TV Plate [12]

7-1

Before hanging the TV onto the TV Plate [12], please slightly loosen the pre-assembled Bolts [S] until they are seated flush with the plate. DO NOT remove the Bolts [S] from the safety locks.

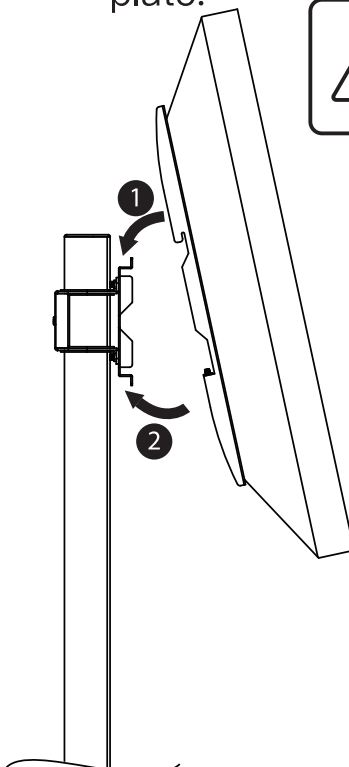


7-2

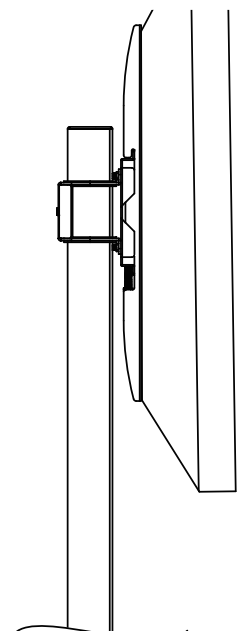
Hang the TV with TV Brackets [13] onto the TV Plate [12].

7-3

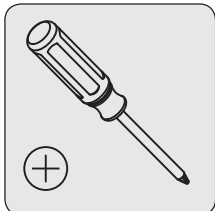
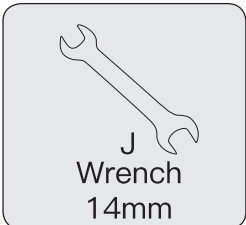
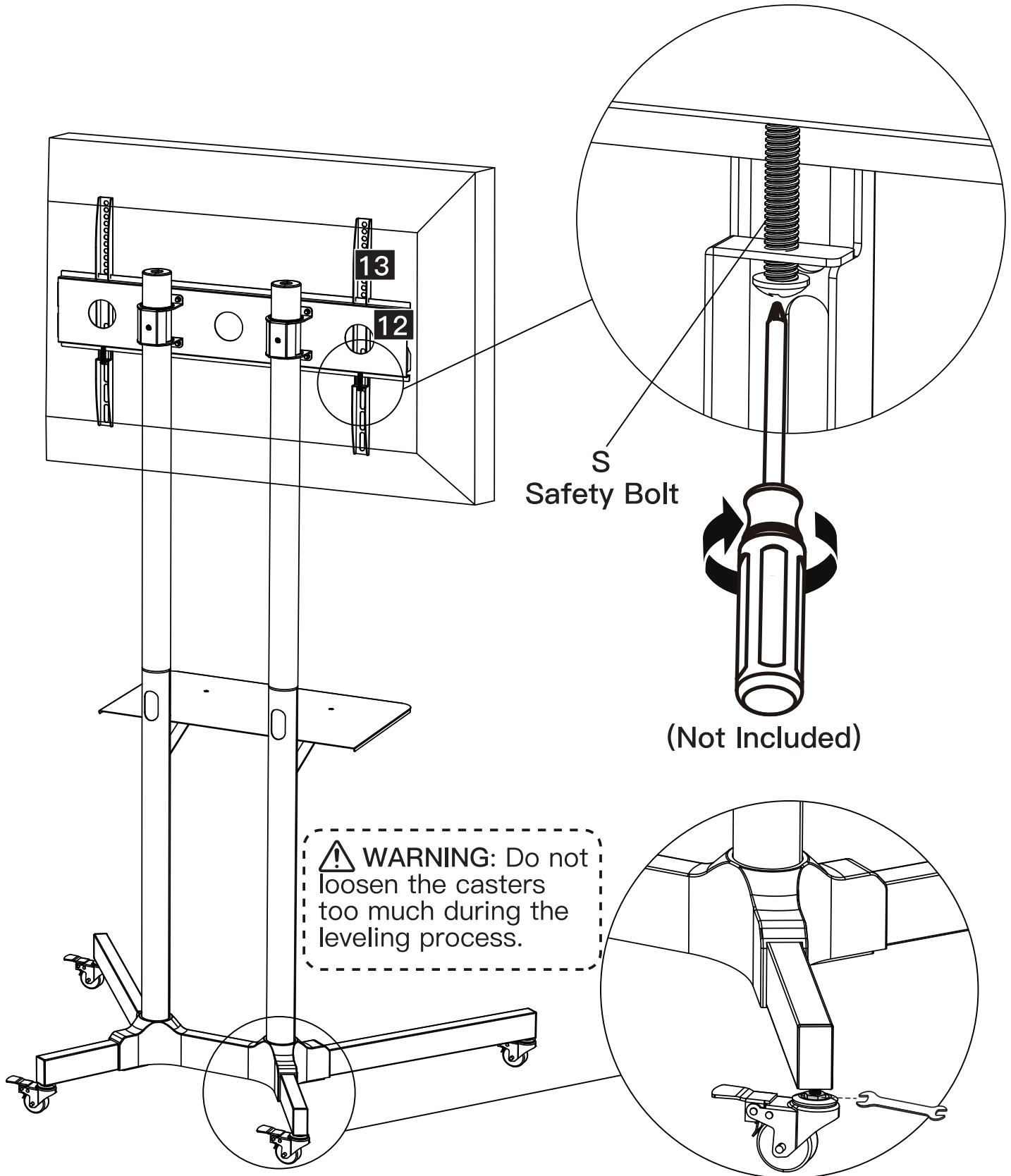
Ensure the bottom of the TV Brackets [13] are resting against the bottom of the TV mounting plate.



HEAVY! You may need assistance with this step.

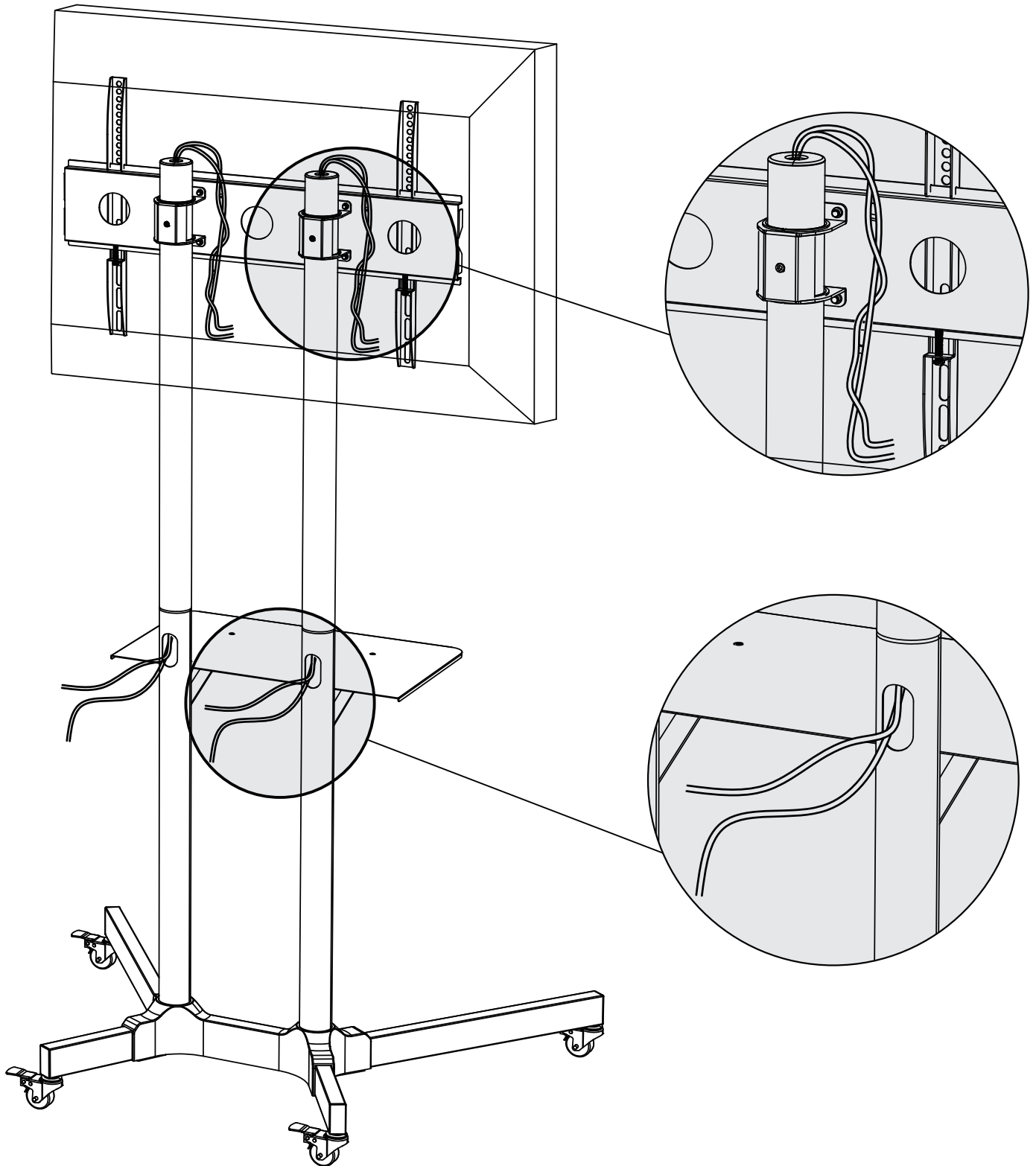


7-4 Tighten the Safety Bolts [S] on the bottom of the TV Brackets [13] to secure TV Brackets [13] TV to the TV Plate [12].

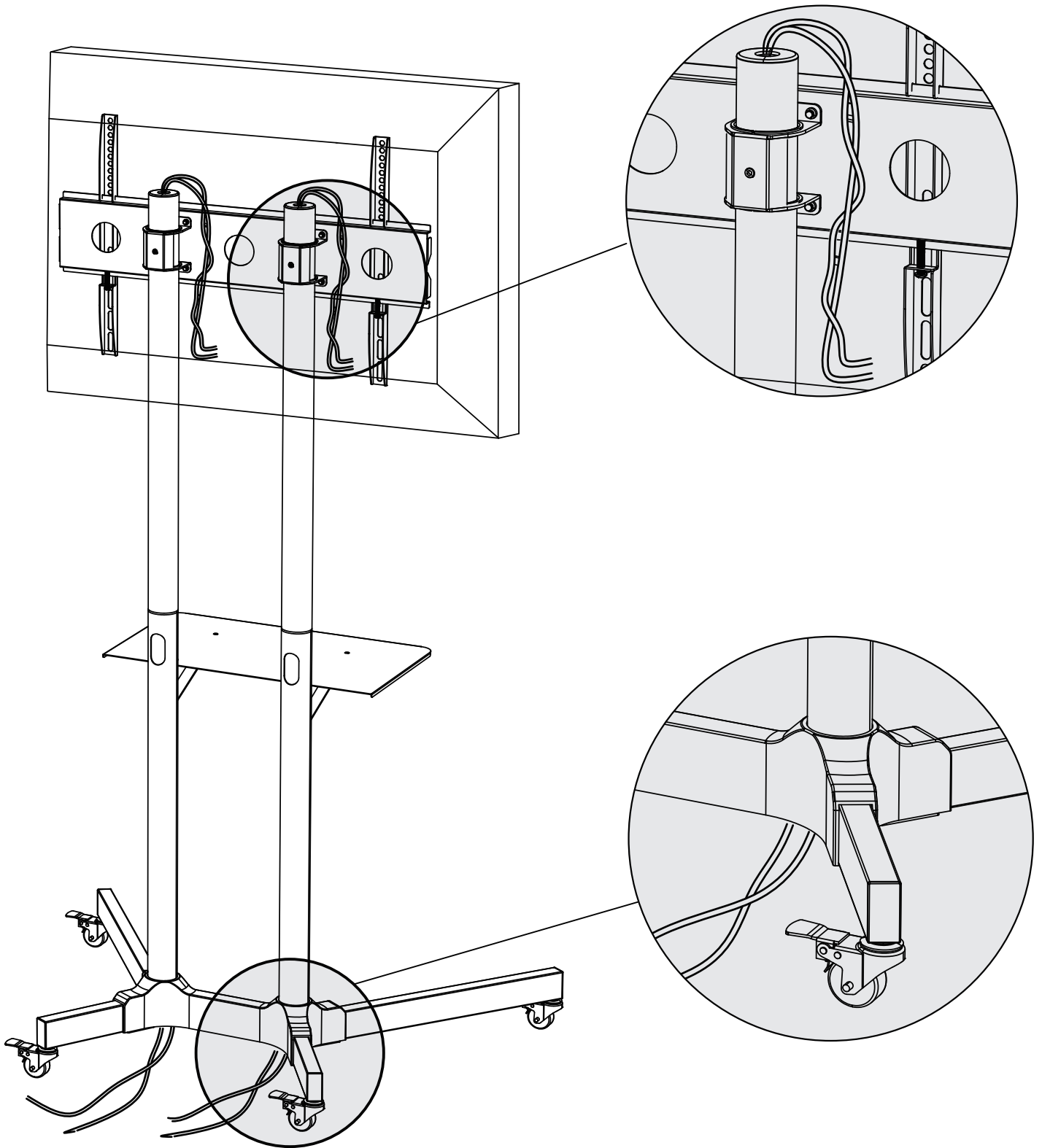


Step 8 Cables Management

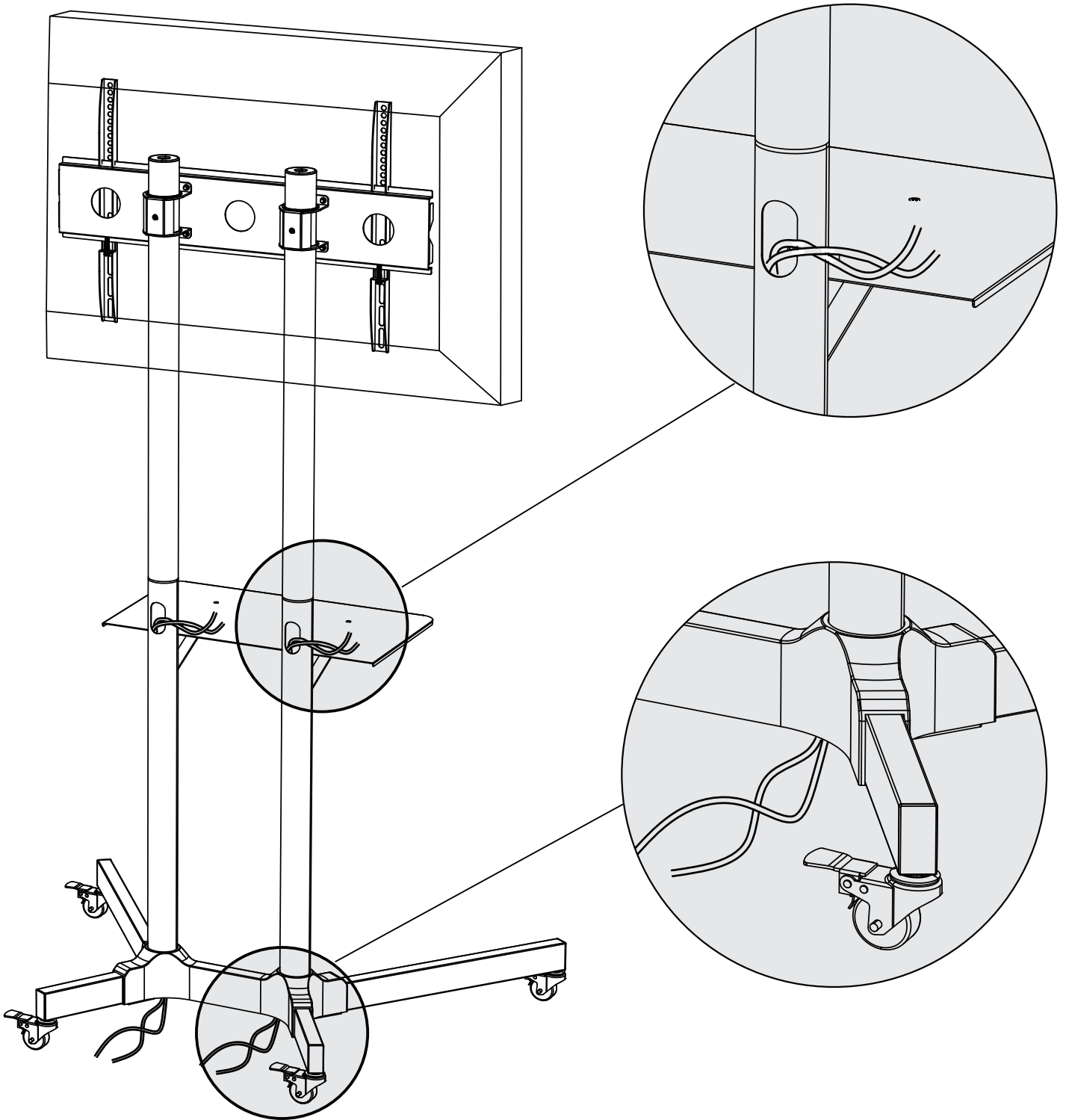
Option A Cable management path for component (s) AV cable (s) to the TV.



Option B Cable management path for TV power cord to wall outlet.



Option C Cable management path for component(s) power cord(s) to wall outlet.



Consignes de sécurité importantes

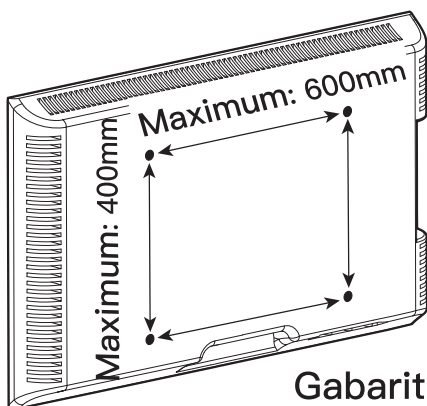
⚠ DANGER ! Veuillez lire attentivement toutes les instructions avant de tenter l'installation. Si les instructions ne vous semblent pas claires ou si vous avez des questions, veuillez contacter notre service d'assistance technique au (877) 419-7832 ou notre service clientèle à l'adresse support@ergoav.com.

⚠ ATTENTION : L'utilisation avec des produits plus lourds que les poids maximums indiqués peut entraîner une instabilité et des blessures possibles.

- N'utilisez pas ce produit à des fins qui ne sont pas explicitement spécifiées dans ce manuel.
- Utilisez ce système de montage uniquement pour l'usage auquel il est destiné, tel que décrit dans ces instructions. N'utilisez pas d'accessoires supplémentaires non recommandés par le fabricant.
- Ne pas utiliser à l'extérieur. Ce produit est destiné à un usage intérieur uniquement.
- Ne dépassez pas la capacité de poids indiquée dans le manuel de ce produit. La surcharge des chariots audio et/ou vidéo avec des équipements supplémentaires ne se trouvant pas aux emplacements spécifiés peut entraîner la mort ou des blessures graves en raison de l'effondrement du chariot, de son instabilité pendant le déplacement ou de son basculement.
- Acheminez correctement les cordons et les câbles pour éviter tout dommage mécanique et tout risque de trébuchement.
- Des précautions supplémentaires doivent toujours être prises lors de l'utilisation de chariots à proximité d'enfants. Des objets intéressants, comme une télécommande, ou des jouets placés ou rangés sur le chariot pourraient inciter un enfant à grimper sur le chariot et le faire basculer. La mort ou des blessures graves peuvent survenir lorsque des enfants grimpent sur des chariots d'équipement audio et/ou vidéo.
- Nous ne sommes pas responsables des dommages ou blessures causés par un montage incorrect, un assemblage incorrect ou une utilisation inappropriée.
- SAUVEGARDER CES INSTRUCTIONS.

Avant de commencer l'assemblage, vérifiez que toutes les pièces sont incluses et en bon état. N'utilisez pas de pièces endommagées ou défectueuses. Si vous avez besoin de pièces de rechange, veuillez contacter notre support technique au (877) 419-7832 ou notre service clientèle à l'adresse support@ergoav.com.

Vérifiez le modèle VESA du TV avant l'installation



100 mm \approx 4 pouce
200 mm \approx 7 7/8 pouce
300 mm \approx 11 3/4 pouce
400 mm \approx 15 3/4 pouce
600 mm \approx 23 5/8 pouce

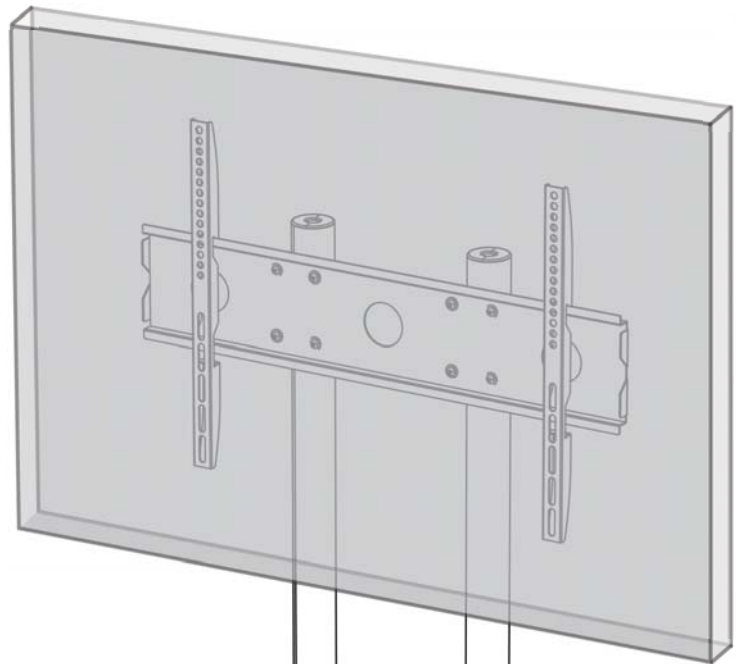
Gabarit VESA minimal : 100mmx100mm/4 po x4 po (L x H)
Maximum : 600mmx400mm / 23 5/8 po x 15 3/4 po (L x H)

Si le motif VESA de votre Téléviseur est inférieur à 100 mm x 100 mm ou supérieur à 600 mm x 400 mm, ce support n'est PAS COMPATIBLE avec votre Téléviseur. Veuillez contacter notre support technique au (877) 419-7832 ou support@ergoav.com pour trouver un support compatible.

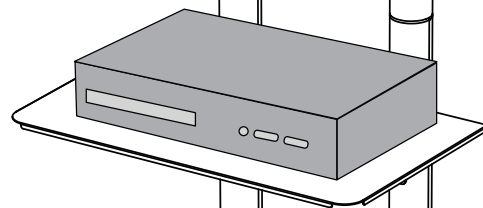
Restrictions de poids



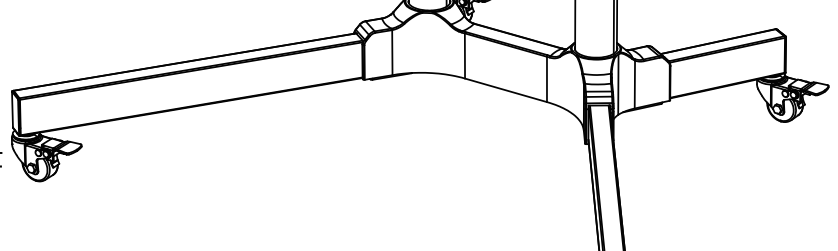
Capacité de poids maximum du Téléviseur :
132 lbs.(59 kg)



Capacité de poids MAX de l'étagère :
20 lbs.(9.1 kg)



⚠ Si vos produits pèsent plus que les poids maximum indiqués, ce chariot TV n'est pas compatible avec votre système.



⚠ AVERTISSEMENT

NE PAS dépasser le poids maximum indiqué. Ce système de montage est destiné à être utilisé uniquement dans la plage de poids indiquée. L'utilisation de produits plus lourds que la limite de poids maximale peut entraîner une défaillance du support et causer des dommages potentiels ou des blessures.

Outils nécessaires (non inclus)

Tournevis Phillips



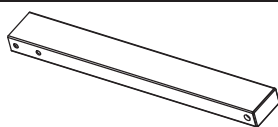
Pièces et matériel fournis

⚠ Avertissement : Ce produit contient des petits objets susceptibles de présenter un risque d'étouffement en cas d'ingestion.

Avant de commencer l'assemblage, vérifiez que toutes les pièces sont incluses et en bon état. N'utilisez pas de pièces endommagées ou défectueuses. Si vous avez besoin de pièces de rechange, contactez notre ligne d'assistance technique au (877) 419-7832 ou le service clientèle à l'adresse support@ergoav.com.

• Veuillez noter : le matériel inclus dans cet ensemble ne sera pas utilisé en totalité.

Pièces et matériel fournis pour l'étape 1



01

Tube carré long

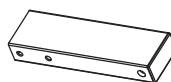
x2



03

Roue

x4



02

Tube carré court

x2

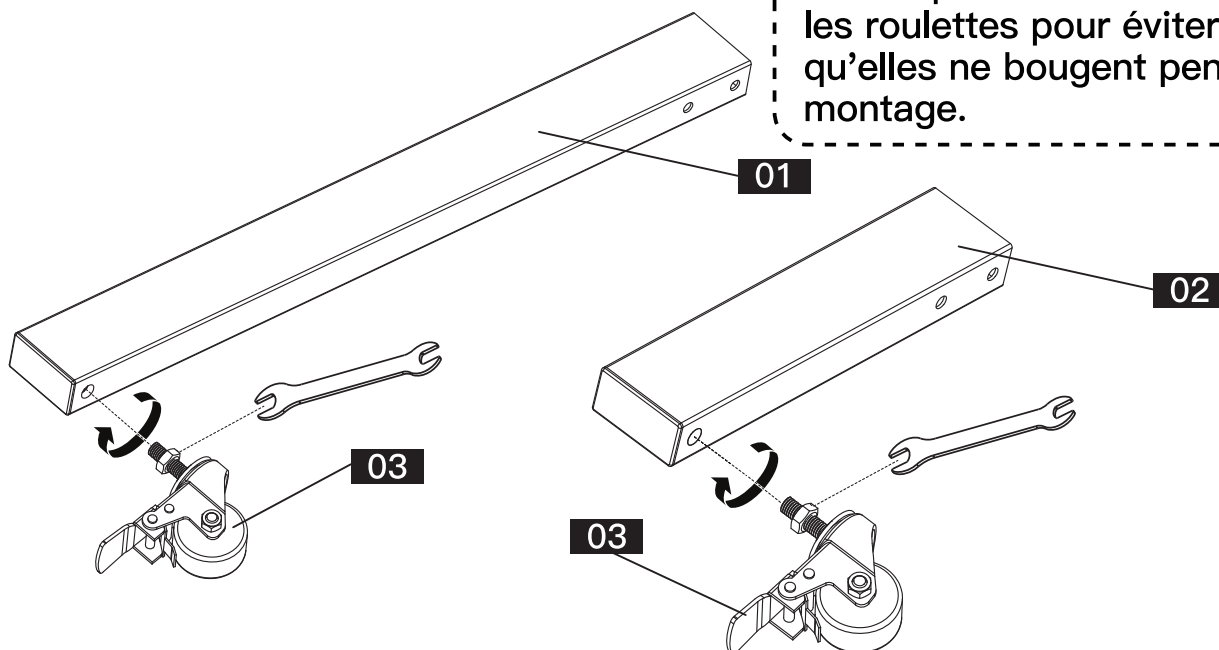


J
Clé

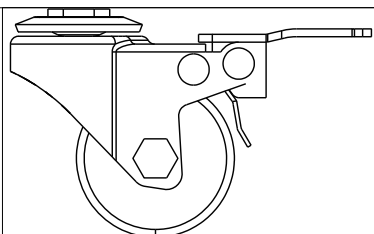
Étape 1 Fixer les roue aux tubes carrés

Vissez les roue dans les tubes carrés en place à la main et serrez fermement avec la clé.

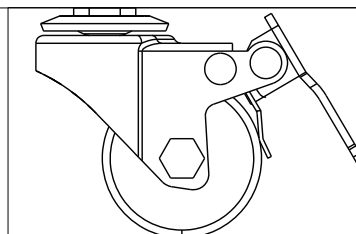
Remarque : Veuillez verrouiller les roulettes pour éviter qu'elles ne bougent pendant le montage.



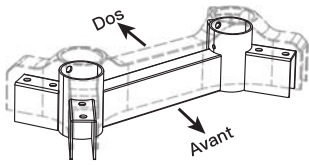
Déverrouiller



Verrouillage

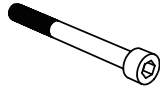


Pièces et matériel fournis pour l'étape 2



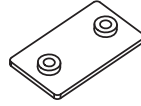
04-05

Connecteur de
tube et couvercle
x1



A

M6x60mm
Boulon
x8



B

M6
Plaque de douille
x4

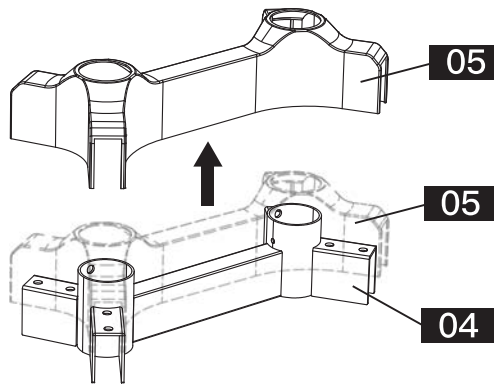


I

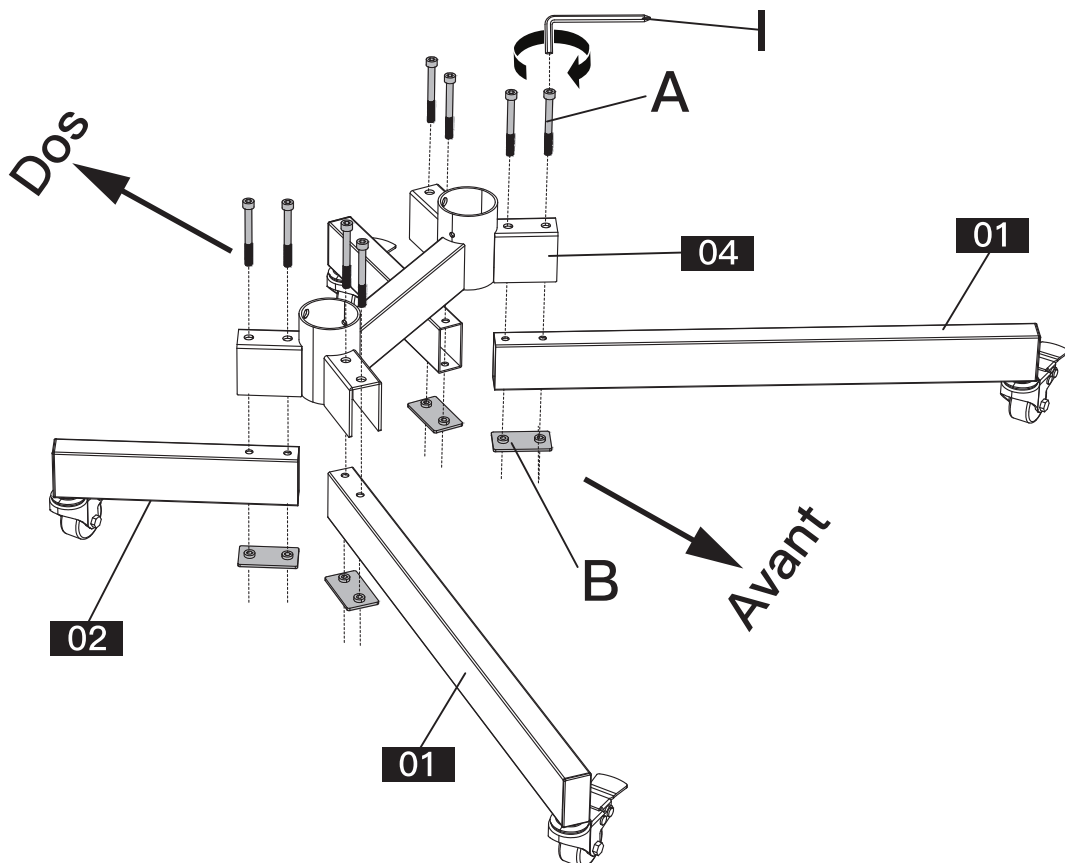
5mm
Grande clé allen
x1

Étape 2 Assembler la base

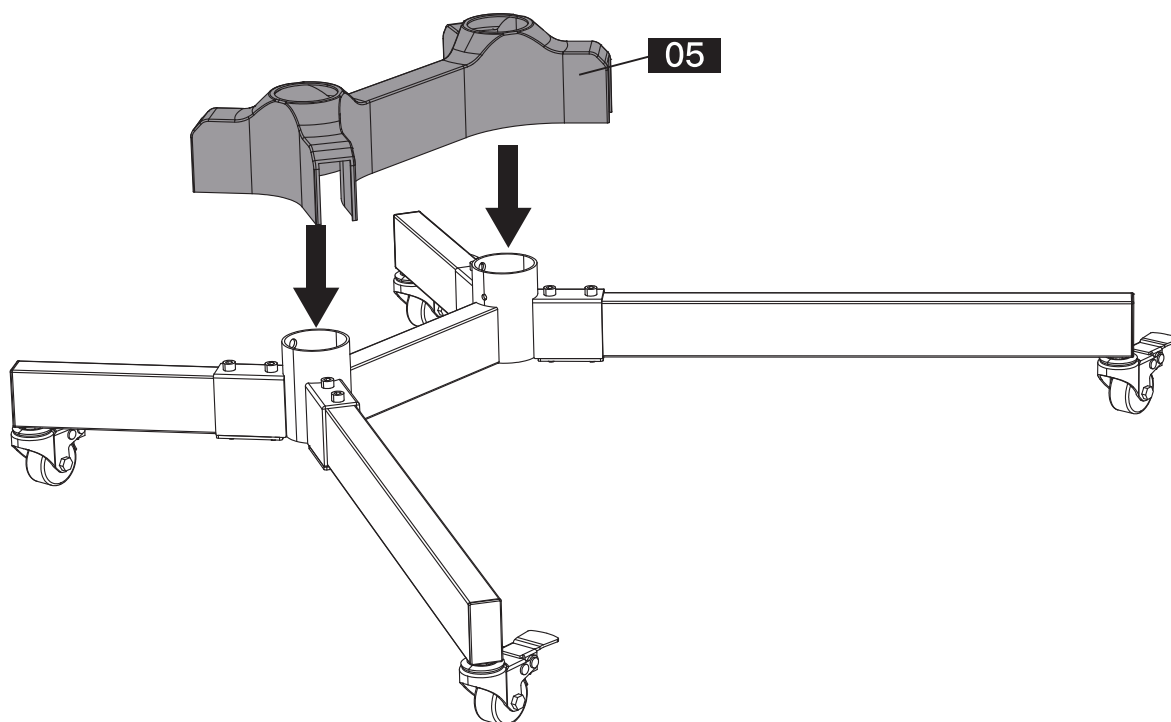
2-1 Détachez le couvercle [05] du connecteur du tube [04].



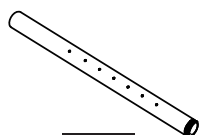
2-2 Fixez les tubes carrés [01] et [02] au connecteur de tubes [04] à l'aide des boulons [A], de la plaque de douille [B] et de la grande clé Allen [I].



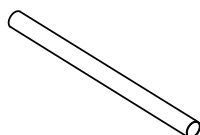
2-3 Fixez le couvercle [05] dans le connecteur du tube [04].



Pièces et matériel fournis pour l'étape 3



06
Mât inférieur
avec trous
x2



08
Pôle supérieur
sans trous
x2



C
M6x10mm
Boulon
x2



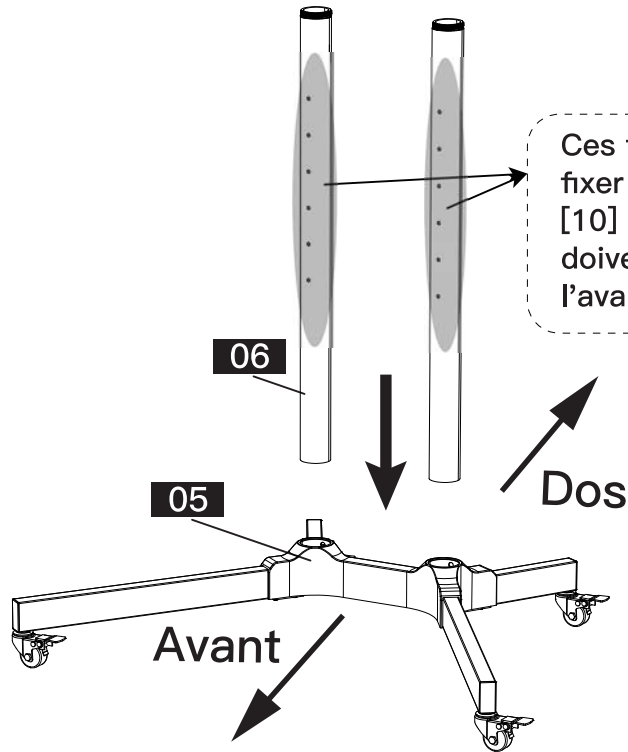
D
M5x6mm
Vis de réglage
x2



H
4mm
Clé Allen moyenne
x1

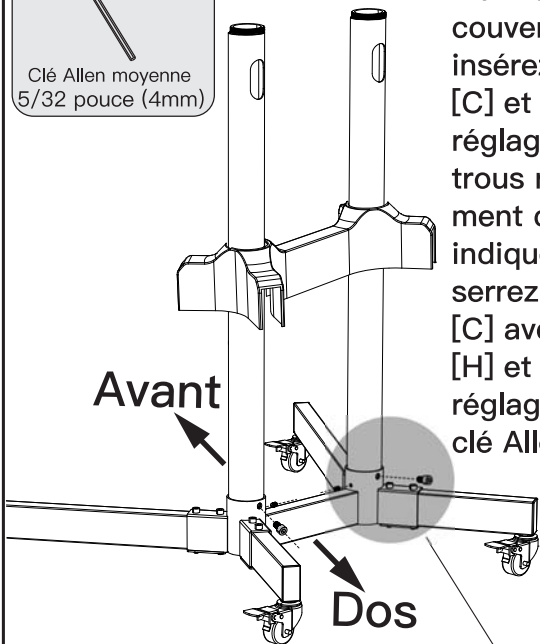
Étape 3 Fixez les poteaux à la base

3-1 Insérez la perche inférieure avec les trous dans le connecteur de tube [04].

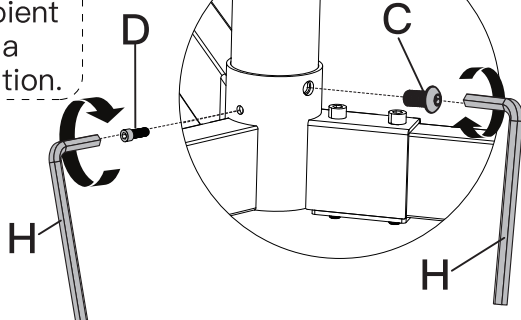


3-2

Soulevez et maintenez le couvercle, puis insérez les boulons [C] et la vis de réglage [D] dans les trous respectivement comme indiqué. Enfin, serrez les boulons [C] avec la clé Allen [H] et la vis de réglage [D] avec la clé Allen [H].



Remarque : Ne serrez pas les boulons avant qu'ils ne soient tous dans la bonne position.

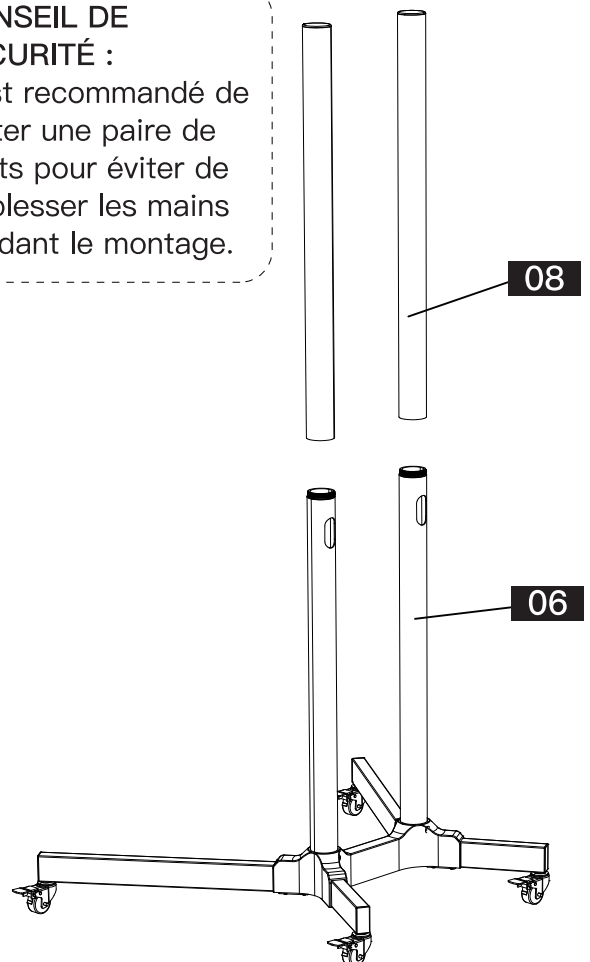


3-3

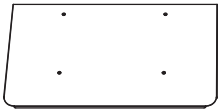
Enfilez le poteau [08] sur le poteau inférieur avec les trous [06].

CONSEIL DE SÉCURITÉ :

Il est recommandé de porter une paire de gants pour éviter de se blesser les mains pendant le montage.



Pièces et matériel fournis pour l'étape 4



09
Étagère

x1



10
Support d'étagère

x2



C
M6x10mm
Boulon

x4



F
M6
Boulon

x4

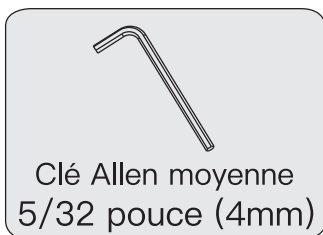
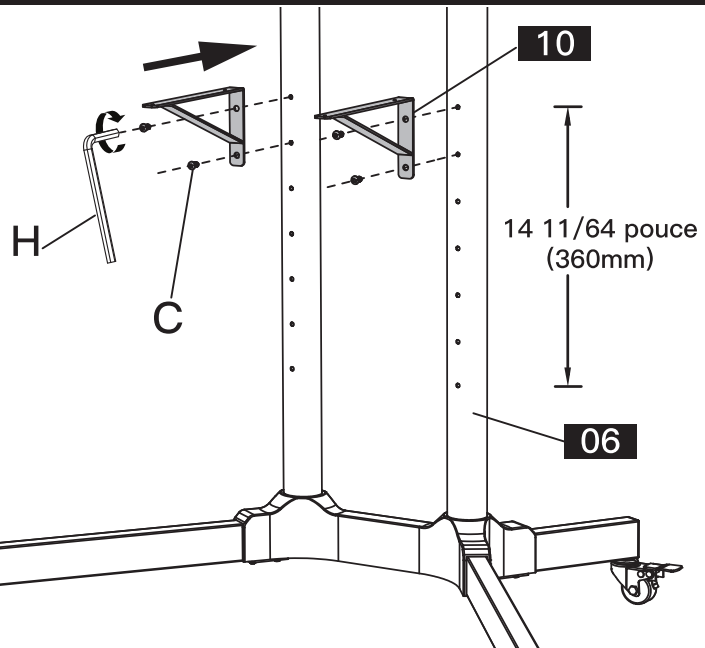


H
4mm
Clé Allen moyenne

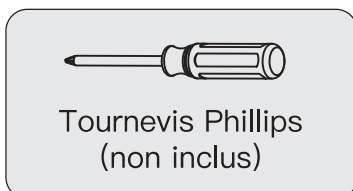
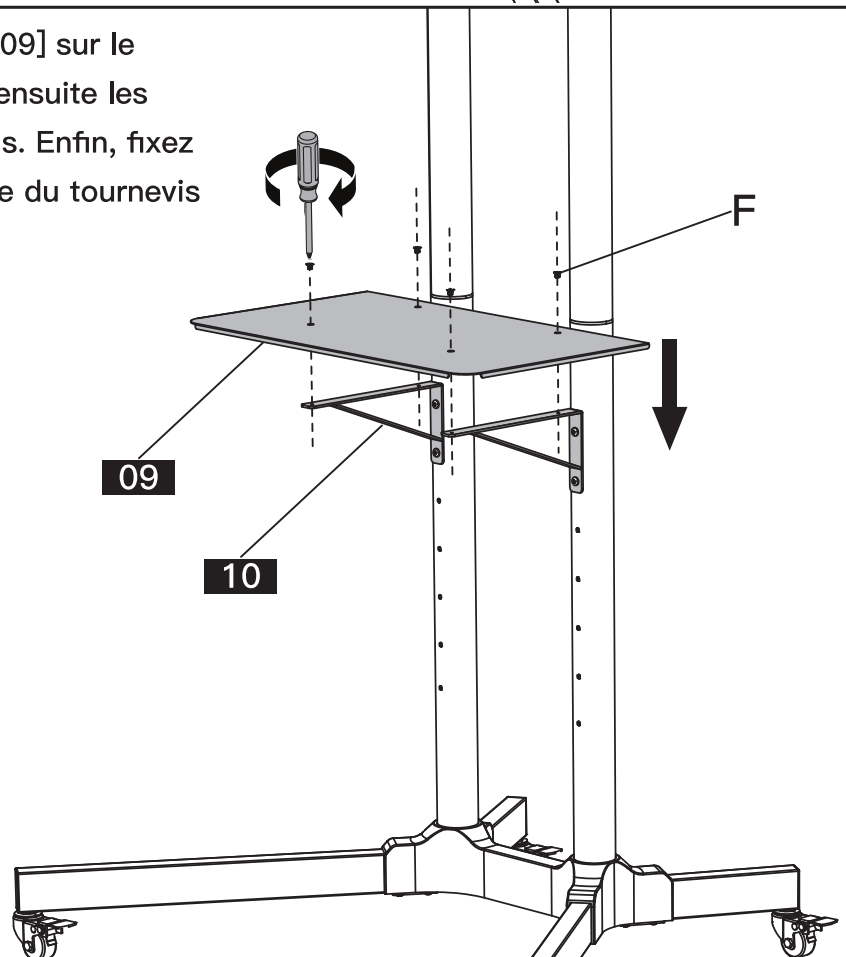
x1

Étape 4 Fixer l'étagère [09] au poteau [06]

- 4-1** Fixez les supports d'étagère [10] sur le poteau vertical [06] à l'aide des boulons [C] à l'emplacement souhaité pour l'étagère.



- 4-2** Alignez les trous de la étagère [09] sur le support d'étagère [10]. Insérez ensuite les quatre boulons [F] dans les trous. Enfin, fixez les boulons [F] un par un à l'aide du tournevis cruciforme.



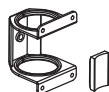
Pièces et matériel fournis pour l'étape 5



07

Couvercle de poteau

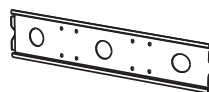
x4



11

Connecteur et coussin
de la plaque TV

x2



12

Plaque TV

x1



C

M6x10mm
Boulon

x8



E

M6
Rondelle

x8



H

4mm
Clé Allen moyenne

x1



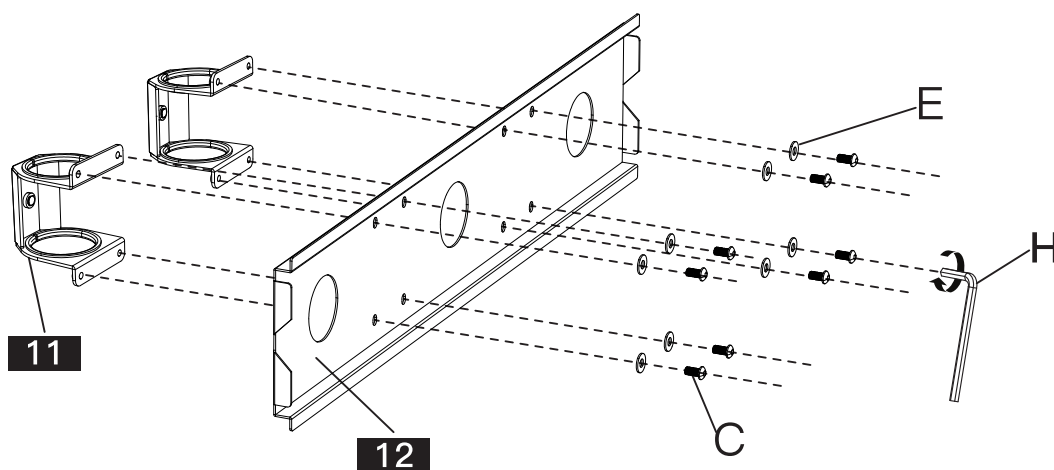
K

Niveau

x1

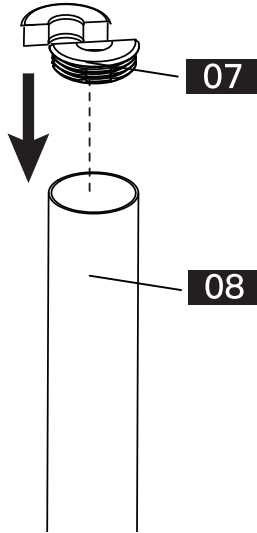
Étape 5 Fixer la plaque TV [12] au poteau supérieur [08]

5-1 Fixez le connecteur de la Plaque TV [11] à la Plaque TV [12] avec les boulons [C] et les rondelles [E]. Serrez les boulons [C] avec une clé Allen moyenne.





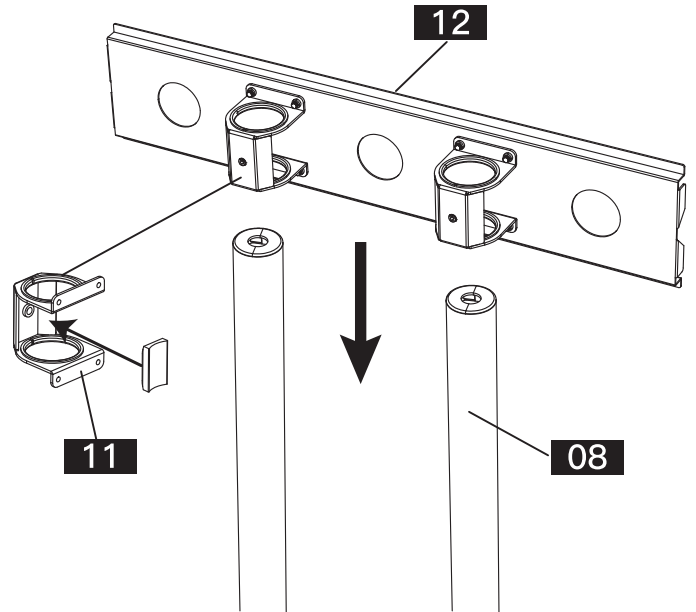
Clé Allen moyenne
5/32 pouce (4mm)

5-2 Insérer le couvercle de poteau [07] dans le haut du poteau supérieur [08].

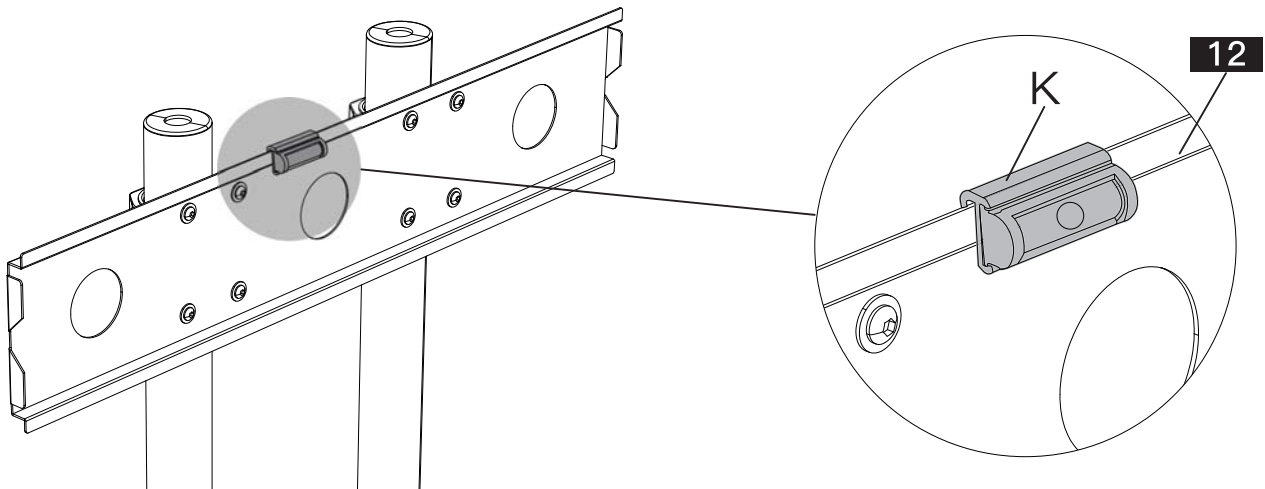


5-3 Faites glisser le connecteur de la plaque TV avec le coussin [11] sur le haut du poteau supérieur [08].

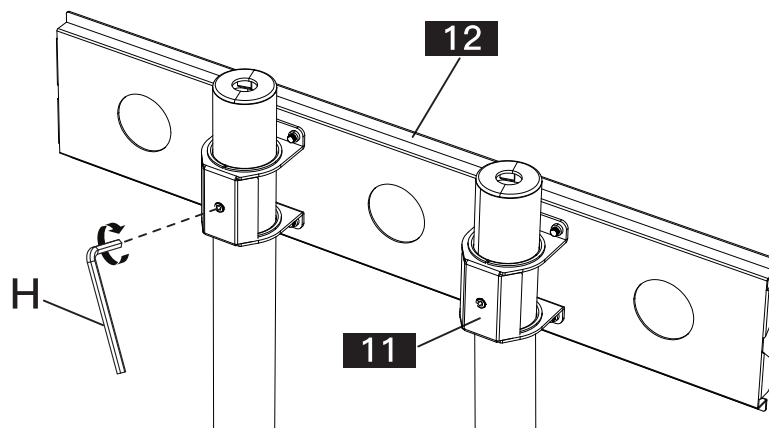
  Vous aurez peut-être besoin d'aide pour cette étape.



5-4 Fixer le niveau sur la plaque TV. Régler la plaque TV jusqu'à ce qu'elle soit de niveau.



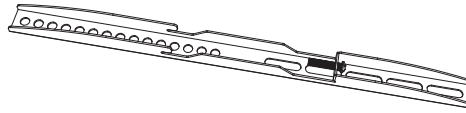
5-5 Serrer la vis de réglage prémontée sur le connecteur de la plaque TV pour fixer la plaque TV en place.



Pièces et matériel fournis pour l'étape 6

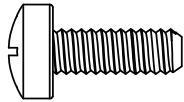
13

Support TV X2



Remarque : Les boulons sont représentés en taille réelle.

M4

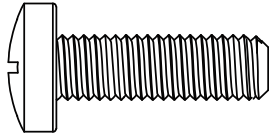


M4 x 12mm
[TV1] x4

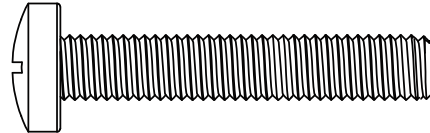


M4 x 30mm
[TV2] x4

M6

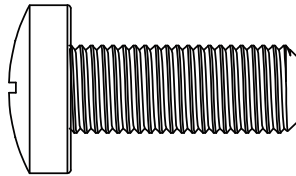


M6 x 20mm
[TV3] x4

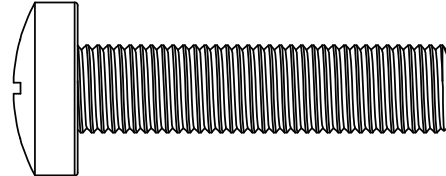


M6 x 35mm
[TV4] x4

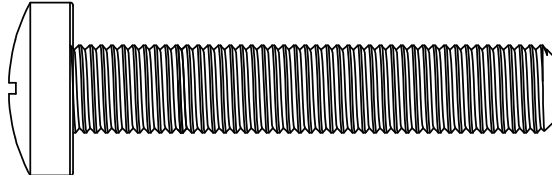
M8



M8 x 20mm
[TV5] x4



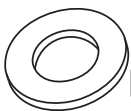
M8 x 35mm
[TV6] x4



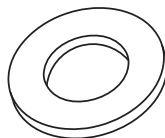
M8 x 45mm
[TV7] x4

Remarque : Les rondelles et les entretoises sont représentés en taille réelle.

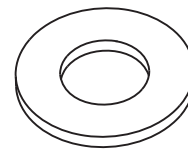
Rondelle



TV8x4
M4 Rondelle

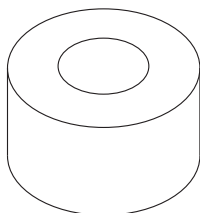


Ex4
M6 Rondelle

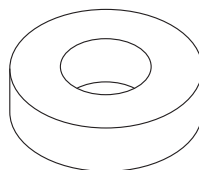


TV9 x4
M8 Rondelle

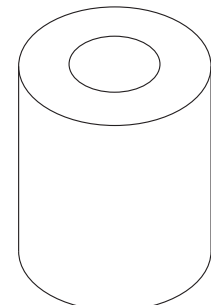
Entretoises [Au besoin]



TV10 x4
Entretoise(13mm)



TV11 x8
Entretoise(5mm)

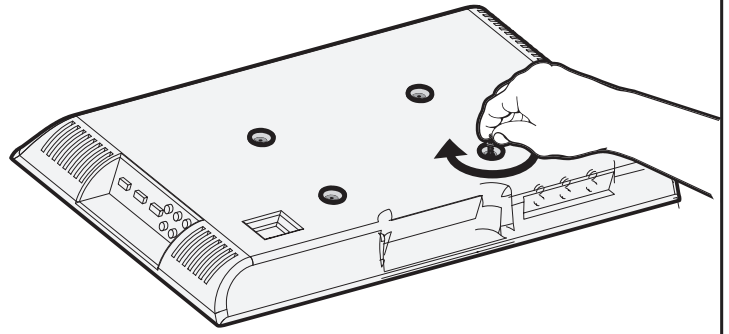
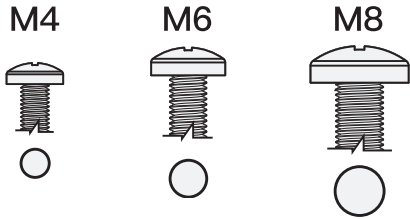


TV12 x4
Entretoise(20mm)

Étape 6 Fixez les supports du téléviseur sur le téléviseur

Sélectionnez les boulons TV

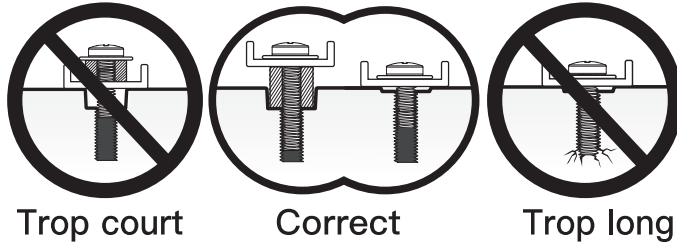
Une seule taille de boulon convient à votre téléviseur.



Longueur de la boulon : Vérifiez que le filetage est correctement engagé avec les boulons ou la combinaison boulons/entretoises. Nous recommandons un engagement du filetage sur au moins 5 tours.

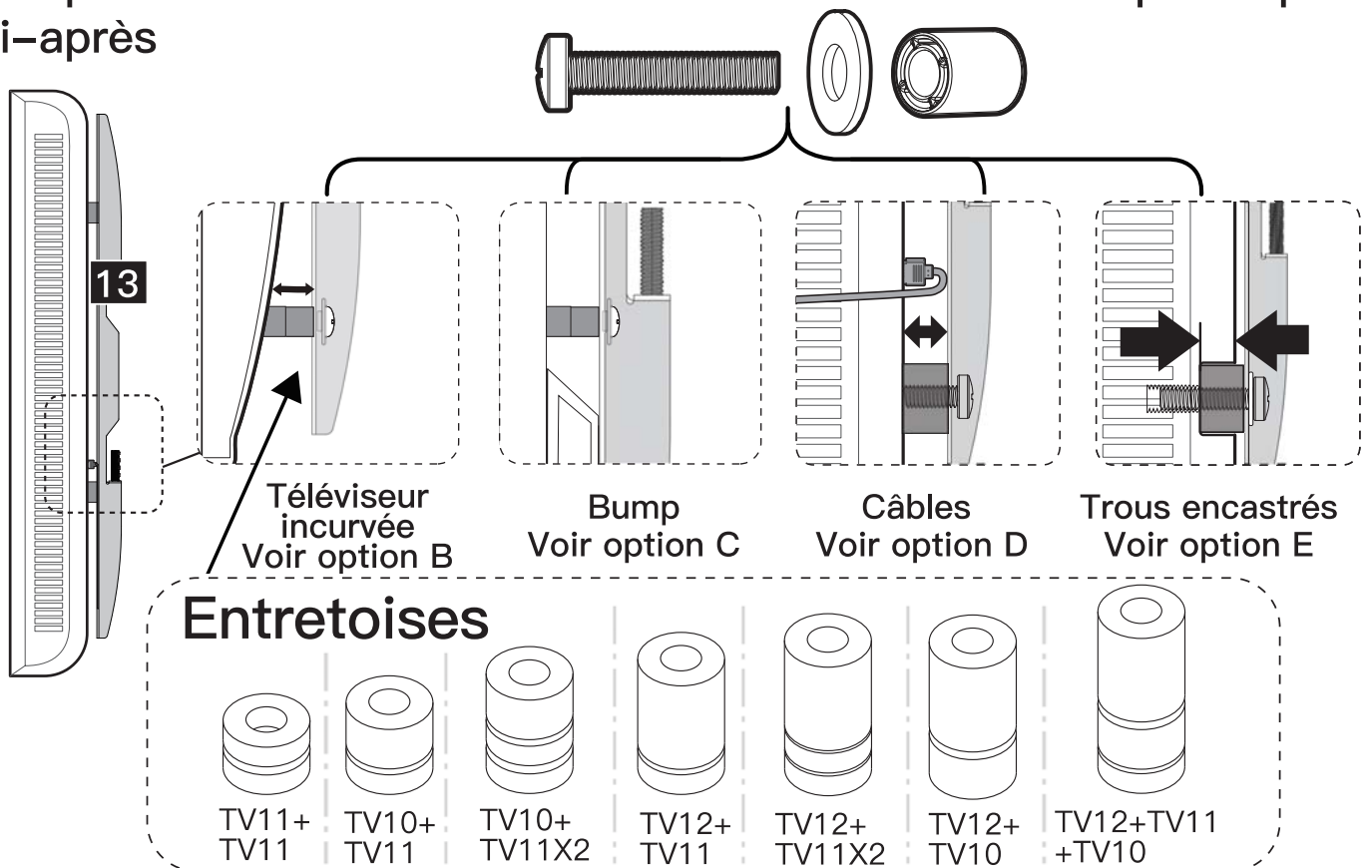
- Trop court, le téléviseur ne sera pas maintenu.
- Trop long, le téléviseur sera endommagé.

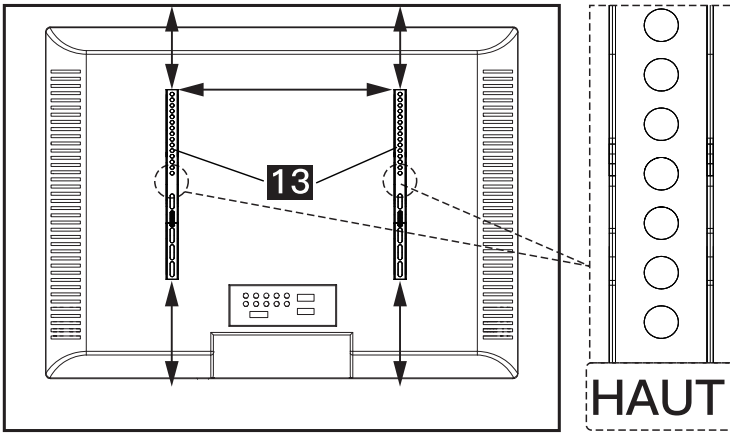
Remarque : Ne serrez pas trop les boulons de téléviseur pour ne pas l'endommager.



Veillez noter : Lors de l'utilisation des entretoises, il est important de noter qu'elles peuvent être utilisées sur plusieurs couches (c'est-à-dire empilées). Si vous rencontrez des difficultés pour comprendre comment installer les boulons ou les entretoises du téléviseur, veuillez contacter notre service d'assistance technique au (877) 419-7832 ou notre service clientèle à l'adresse support@ergoav.com.

Les pièces nécessaires si vous avez un téléviseur tel qu'indiqué ci-après

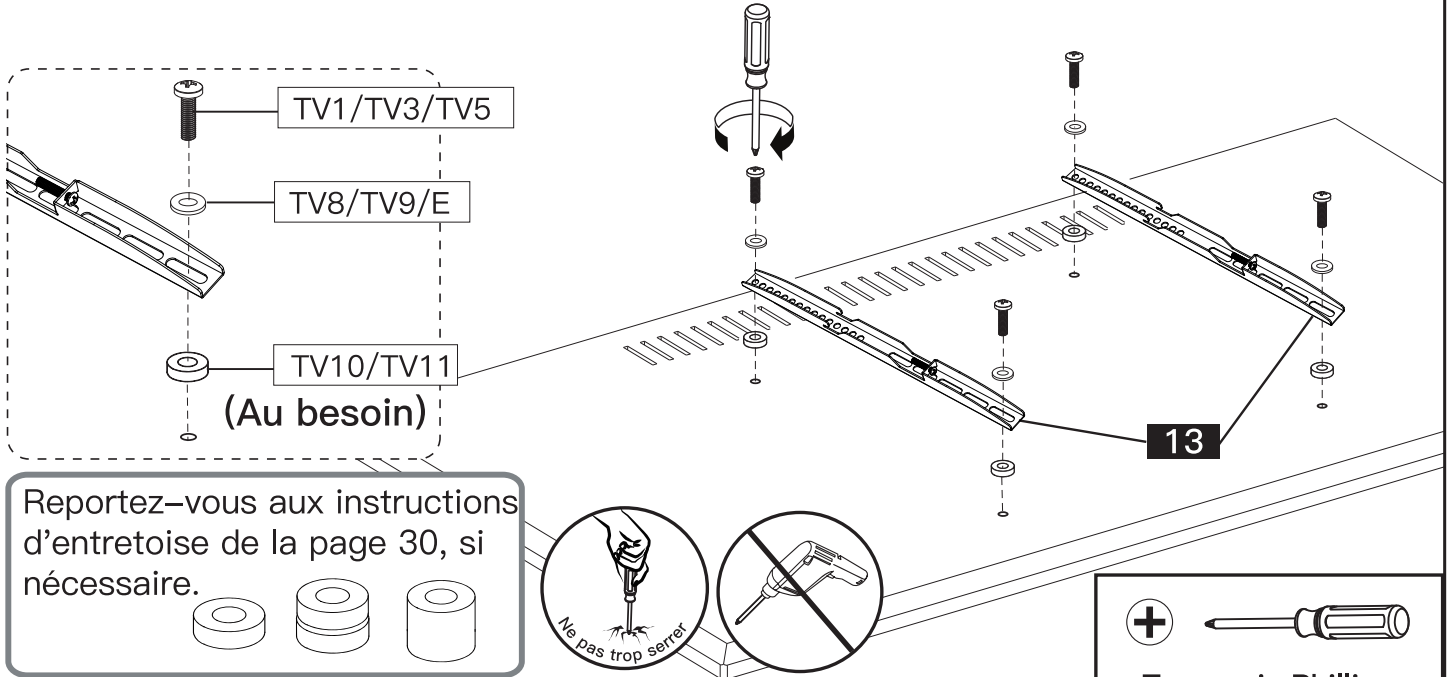




⚠ ATTENTION : Lorsque vous fixez les supports TV à l'arrière du Téléviseur, assurez-vous que les extrémités avec les trous arrondis sont orientées vers le haut du Téléviseur et centrées de manière égale sur l'arrière du Téléviseur.

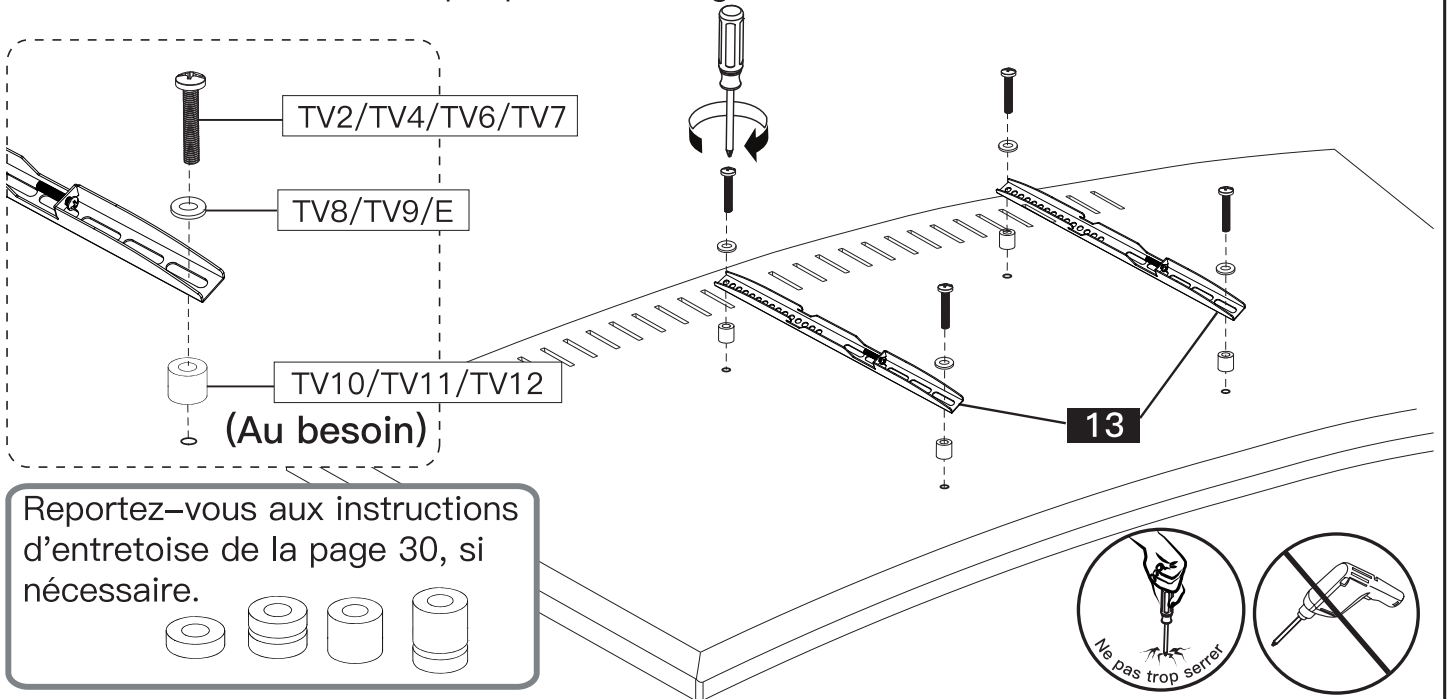
⚠ EUILLEZ NOTER : Les emplacements des trous de boulon sur votre téléviseur peuvent varier en fonction du design du fabricant du téléviseur. Nous représentons seulement les emplacements possibles des trous des boulon.

Option A (Pour un téléviseur à dos plat)



Option B (Pour un téléviseur à dos arrondi)

La hauteur des entretoises doit être suffisante pour éviter que la courbe à l'arrière du téléviseur n'interfère avec la plaque de montage.

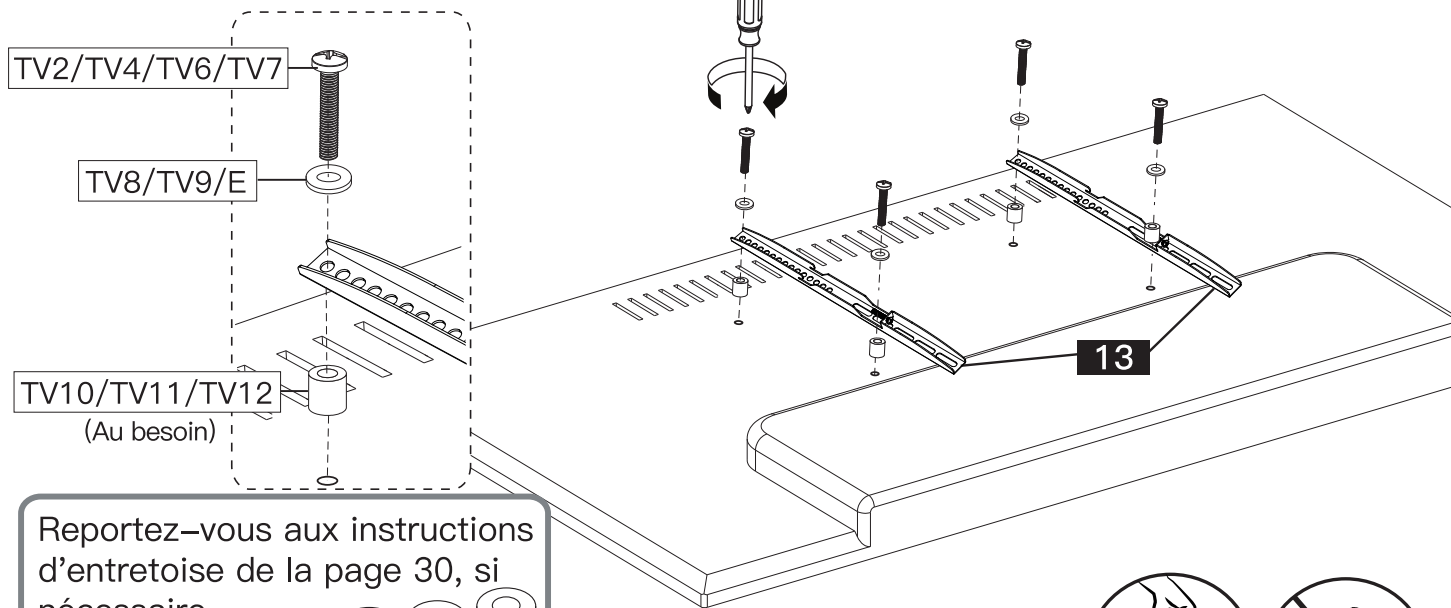


Option C (Pour un téléviseur avec une surépaisseur)

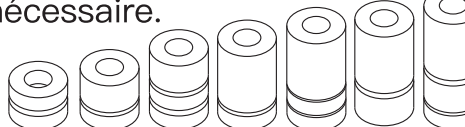
Les entretoises doivent être suffisamment hautes pour qu'il n'y ait pas d'espace entre le support TV et la bosse à l'arrière du Téléviseur.



Tournevis Phillips
(Non inclus)



Reportez-vous aux instructions d'entretoise de la page 30, si nécessaire.

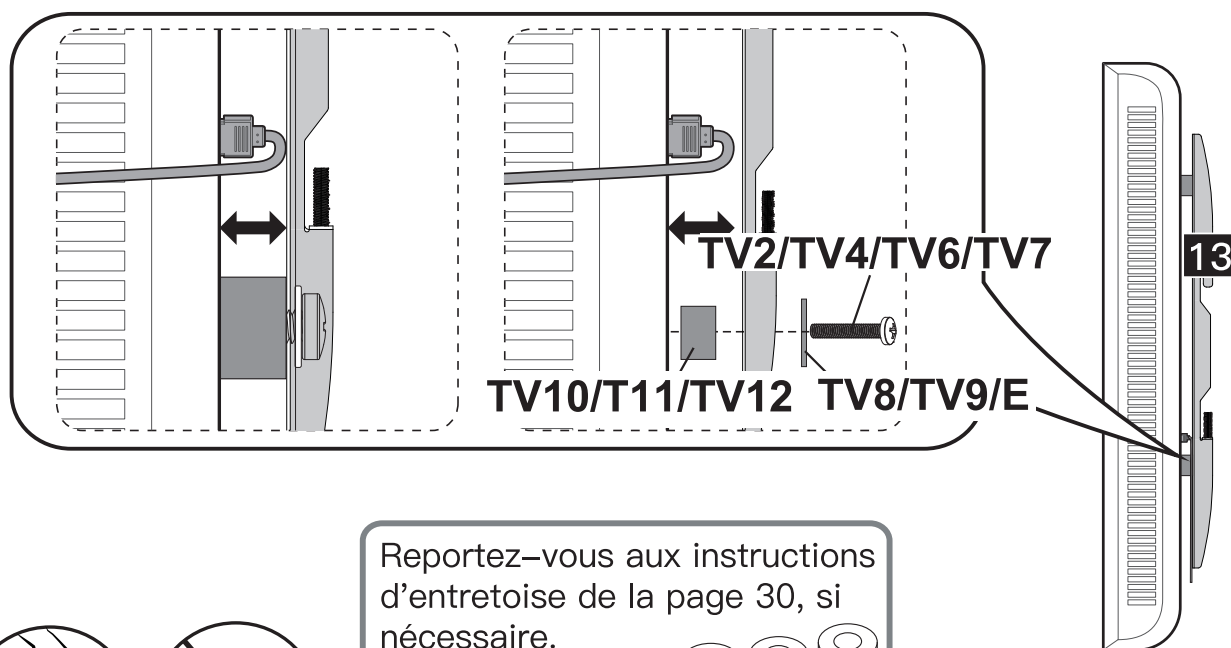


Option D (Pour téléviseur avec interférence du câble)

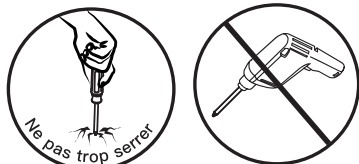
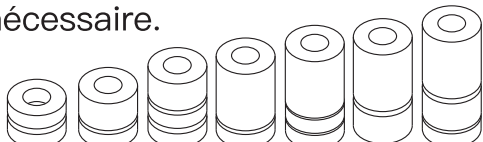
Pour éviter les interférences entre les câbles, utilisez les entretoises [TV10], [TV11] et [TV12] pour créer un espace supplémentaire entre le téléviseur et les supports TV.



Tournevis Phillips
(Non inclus)



Reportez-vous aux instructions d'entretoise de la page 30, si nécessaire.

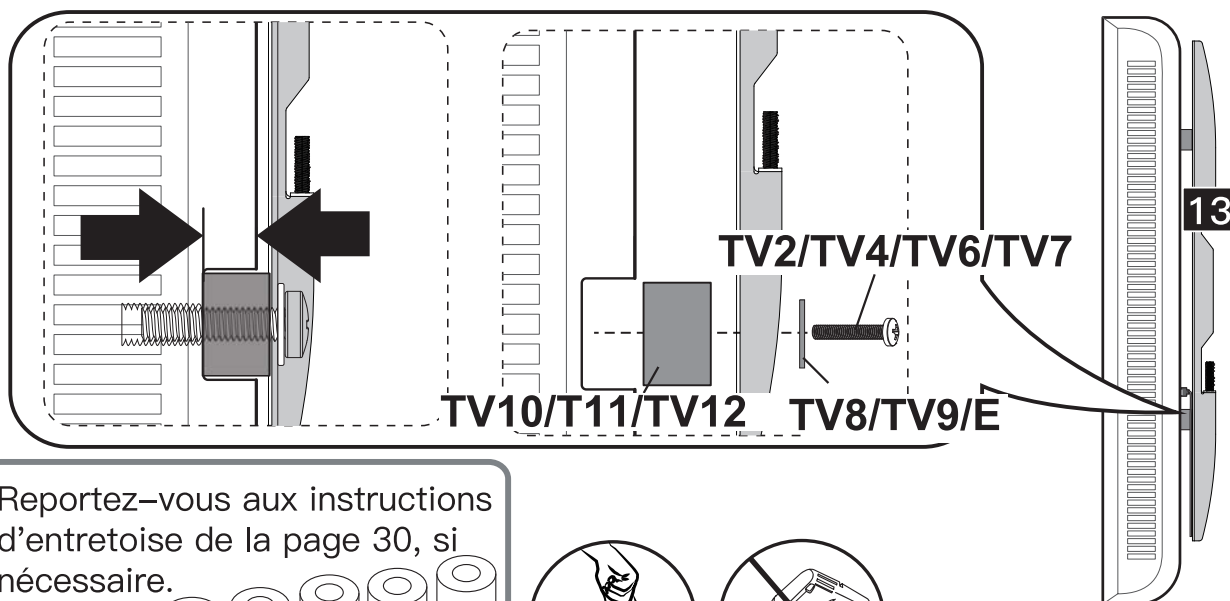


Option E (Pour les trous encastrés)

L'entretoise doit remplir les trous en retrait sur la base du téléviseur afin que les supports TV soient aussi proches que possible du téléviseur.



Tournevis Phillips
(Non inclus)



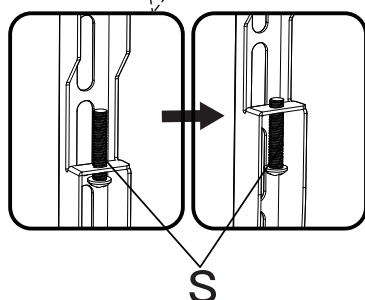
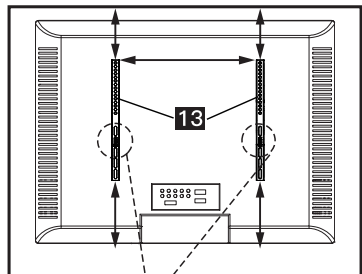
Reportez-vous aux instructions d'entretoise de la page 30, si nécessaire.



Étape 7 Fixer le téléviseur à la plaque TV [12]

7-1

Veillez desserrer légèrement les boulons pré-assemblés avant de suspendre la TV sur la plaque TV, jusqu'à ce qu'ils soient alignés avec la plaque. **NE PAS** retirer les boulons [S] des verrous de sécurité.

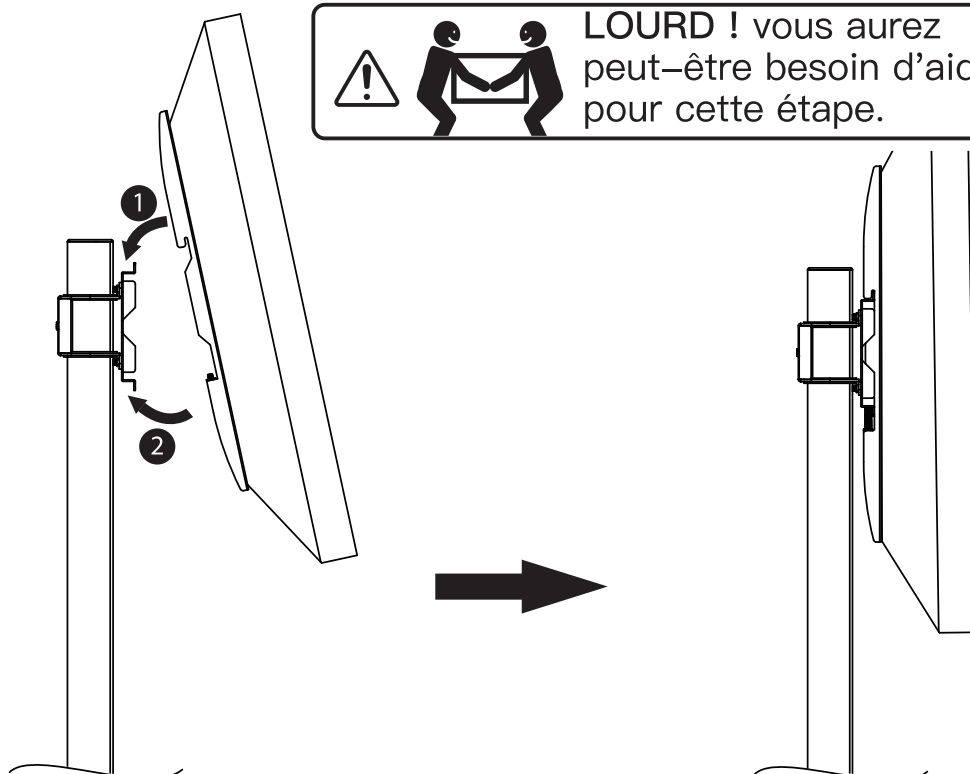


7-2

A l'aide des supports TV [13], suspendez le Téléviseur à la plaque TV [12].

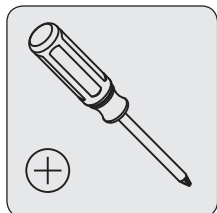
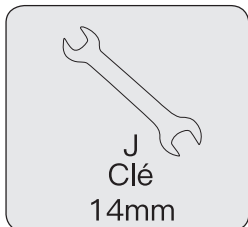
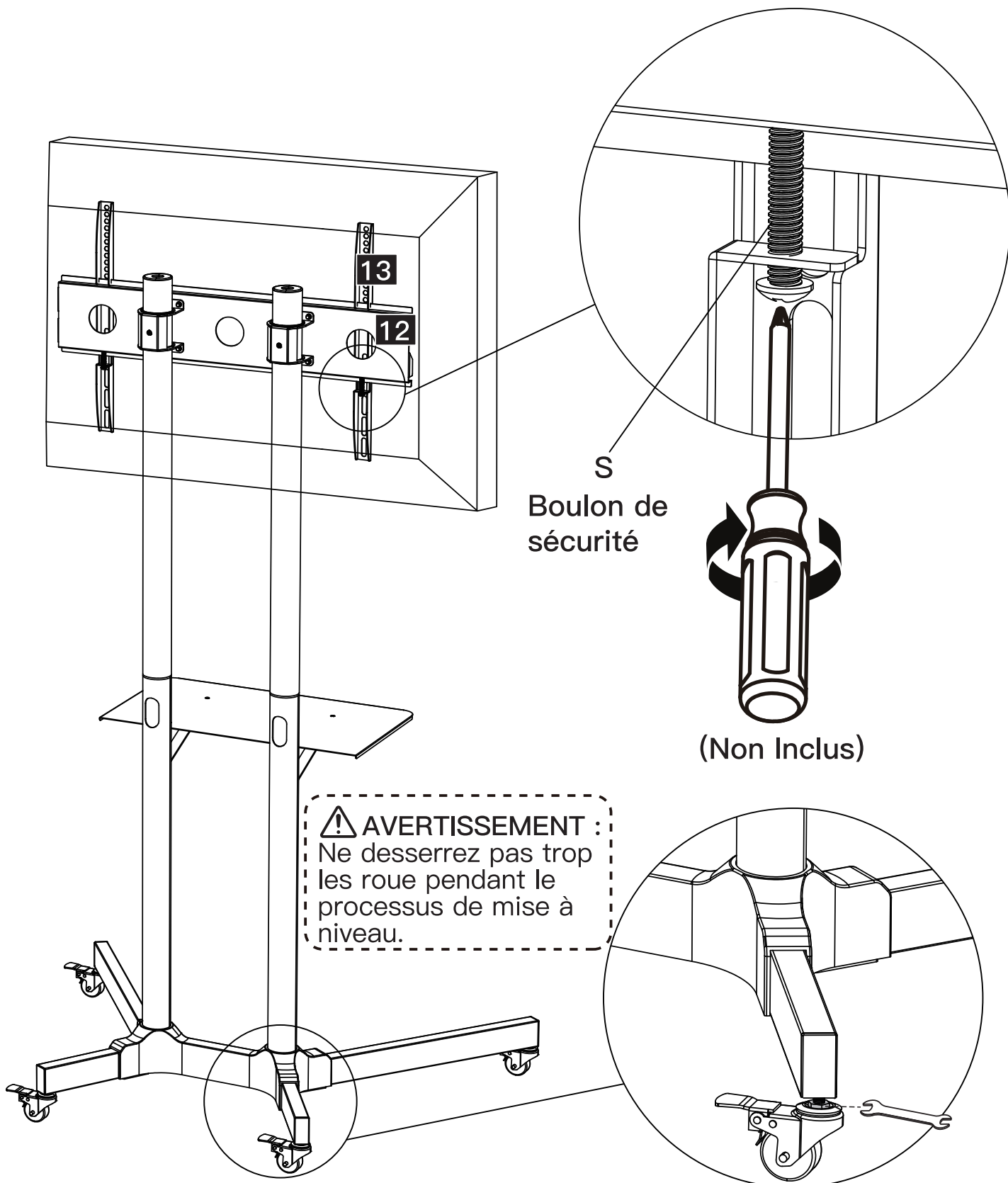
7-3

Veillez à ce que le bas des supports TV repose sur le bas de la plaque de montage du Téléviseur.



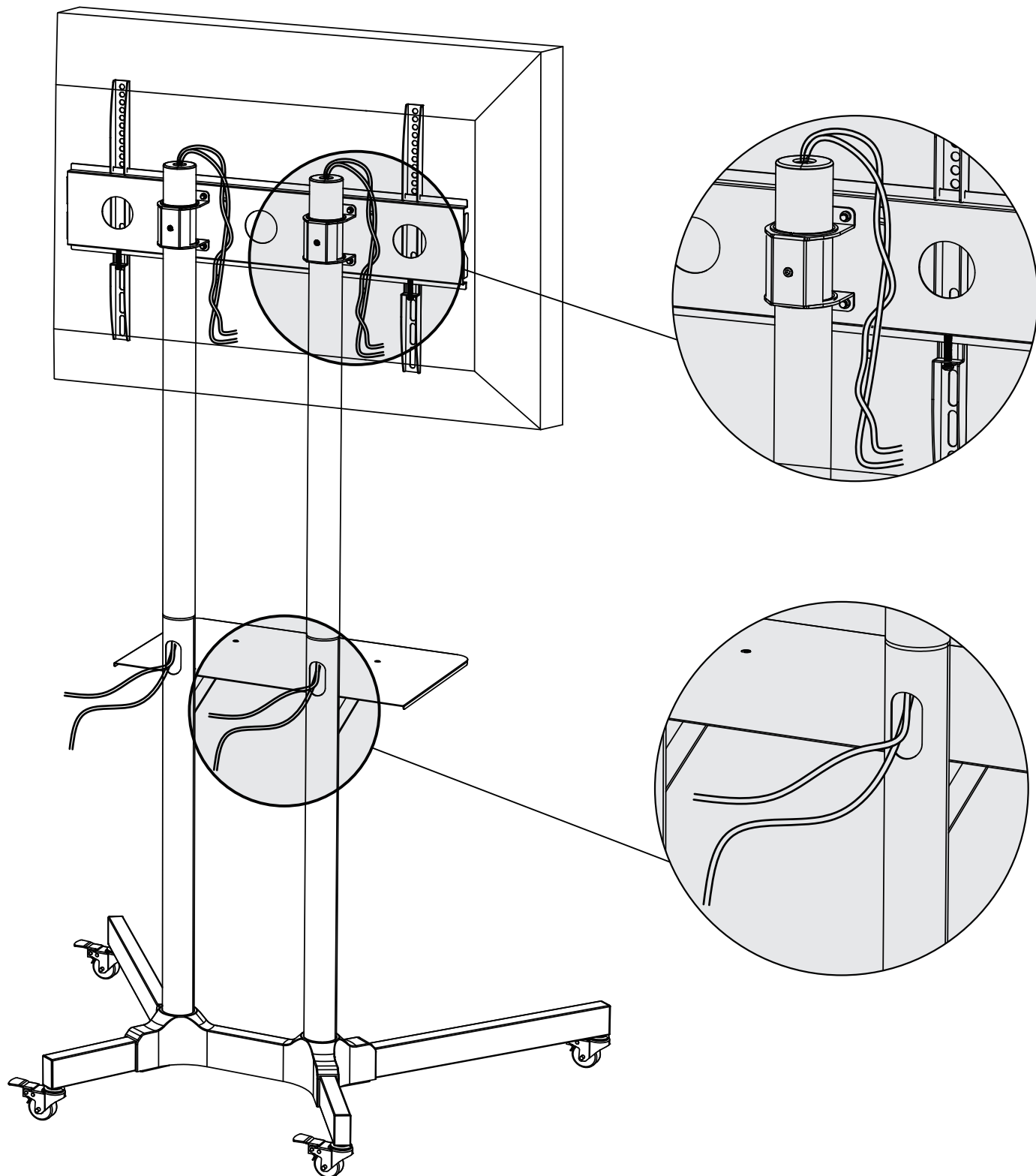
LOURD ! vous aurez peut-être besoin d'aide pour cette étape.

7-4 Serrer le boulon de sécurité situé au bas des supports TV pour fixer le TV à la plaque TV.

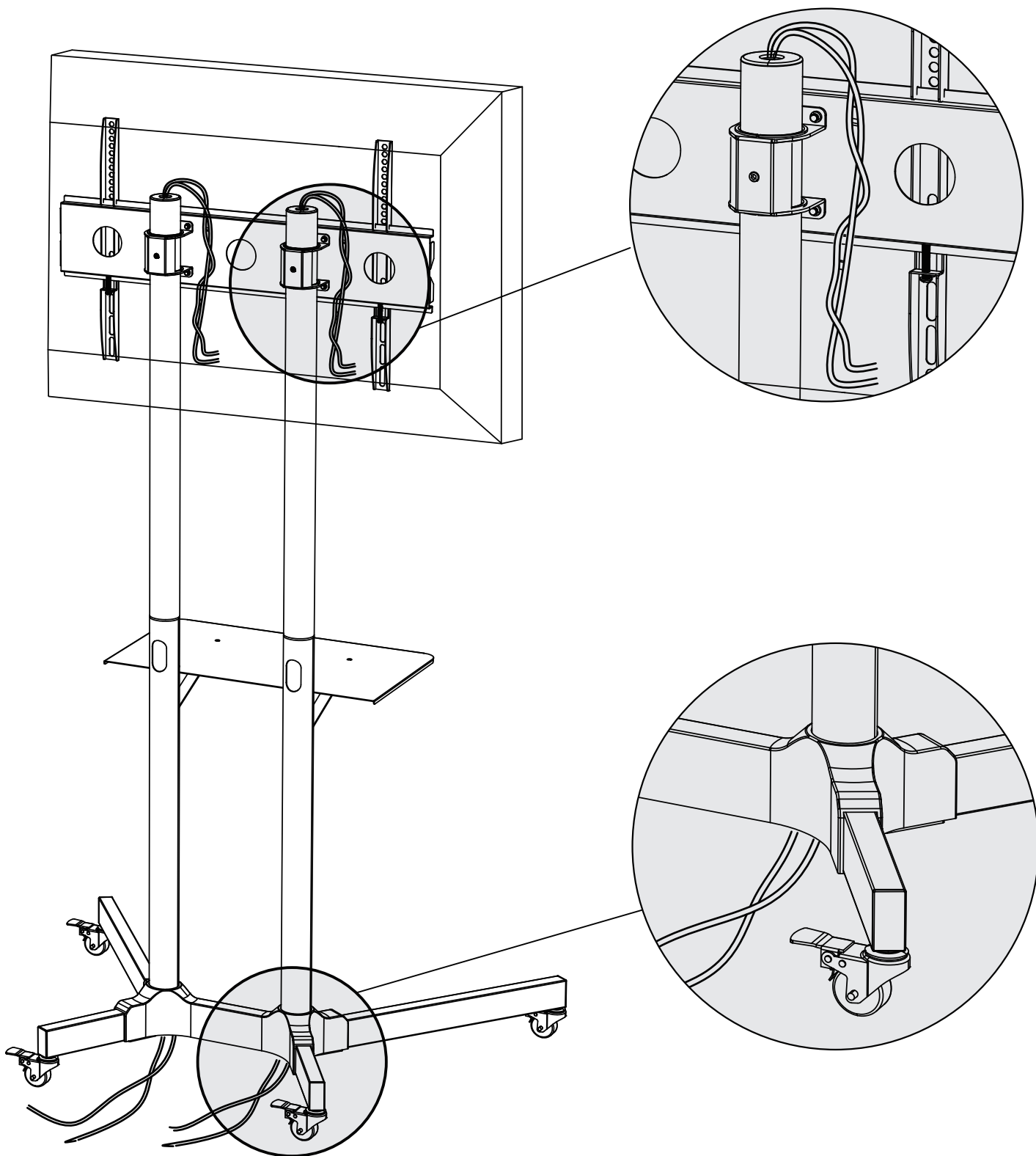


Étape 8 Gestion des câbles

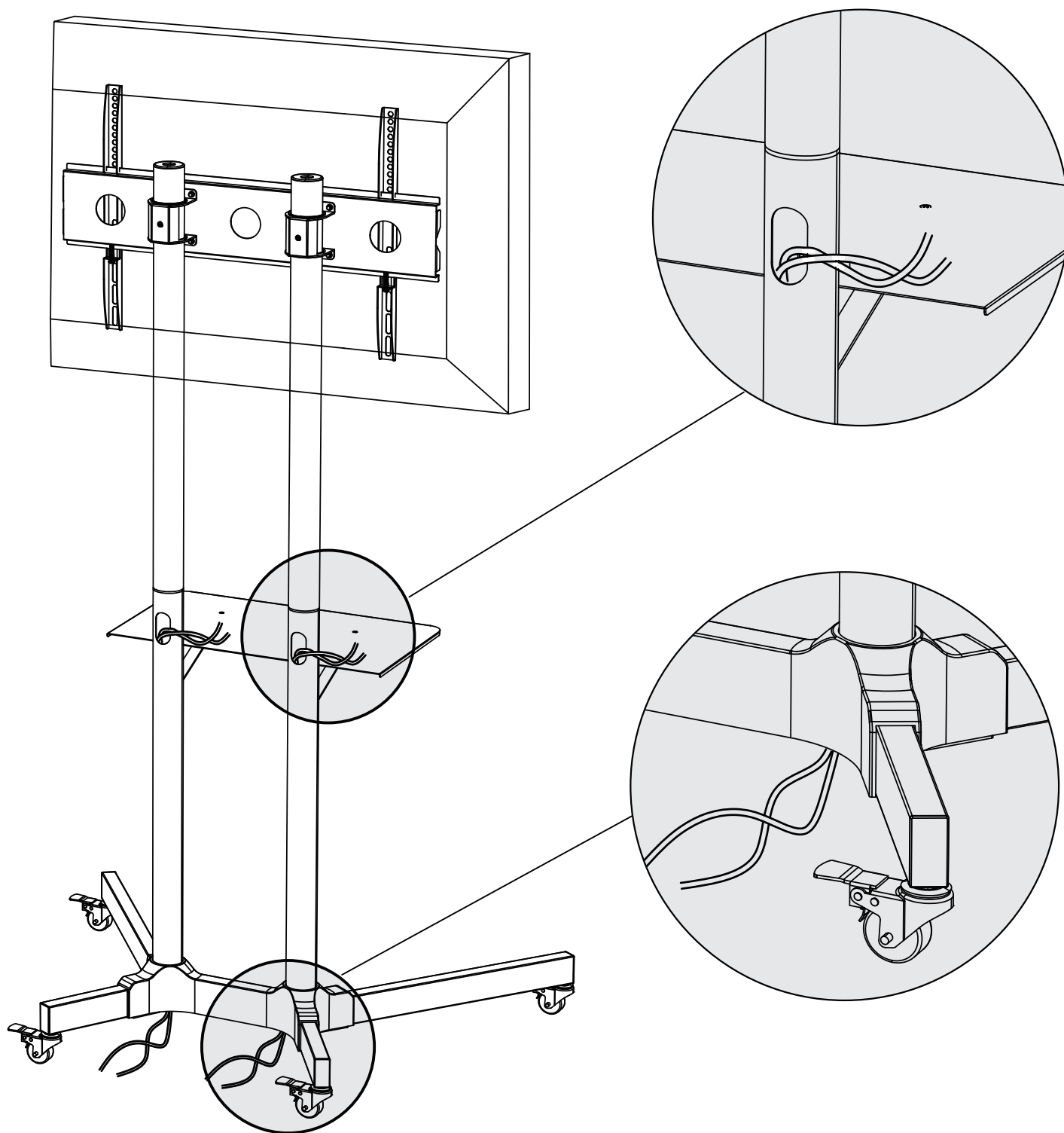
Option A Chemin de gestion des câbles permettant de connecter les câbles AV d'un composant au Téléviseur.



Option B Passage de câbles pour le cordon d'alimentation du téléviseur vers la prise murale.



Option C Chemin de gestion des câbles pour le(s) cordon(s) d'alimentation du(des) composant(s) vers la prise murale.



INFORMACIÓN IMPORTANTE DE SEGURIDAD

⚠ ¡PELIGRO! Por favor, lea cuidadosamente todas las instrucciones antes de realizar la instalación. Si no entiende las instrucciones o tiene alguna duda o consulta, póngase en contacto con nuestra línea de asistencia técnica llamando al (877) 419-7832, o escribiendo al servicio de atención al cliente en support@ergoav.com.

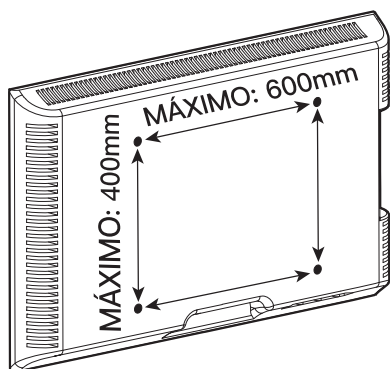
⚠ PRECAUCIÓN: El uso con productos más pesados que los pesos máximos indicados puede causar inestabilidad causando posibles lesiones.

- No utilice este producto con ningún fin que no sea el especificado explícitamente en este manual.
- Utilice este sistema de montaje sólo para el uso previsto, tal como se describe en estas instrucciones. No utilice accesorios no recomendados por el fabricante.
- No lo utilice en el exterior. Este producto está diseñado para uso en interiores únicamente.
- No exceda el peso máximo que se indica en el manual de este producto. La sobrecarga de los carros de audio o video con equipos adicionales en lugares no especificados, puede provocar heridas grave, o incluso la muerte, debido al colapso del carro, la inestabilidad durante el movimiento o la posibilidad de que alguien tropiece.
- Coloque los cables de forma apropiada para evitar daños mecánicos.
- Se debe tener un cuidado especial siempre que se utilicen carros alrededor de los niños. Ciertos objetos, tales como controles remoto o juguetes colocados en el carro, pueden llamar la atención de los niños y hacer que se suban al carro y se caigan. Pueden producirse heridas graves o incluso la muerte si los niños trepan los carros de quipo de video y/o audio.
- No nos hacemos responsables de posibles daños o lesiones causados por un montaje incorrecto, errores de ensamblaje o uso inadecuado.

SAVE THESE INSTRUCTIONS.

Antes de iniciar el montaje, compruebe que todas las piezas estén incluidas e intactas. No use piezas dañadas o defectuosas. Si necesita piezas de repuesto, contáctese con nuestro soporte técnico al (877) 419-7832 o con atención al cliente en support@ergoav.com.

Revise el patrón VESA de la TV antes de la instalación



100 mm \approx 4 pulg
200 mm \approx 7 7/8 pulg
300 mm \approx 11 3/4 pulg
400 mm \approx 15 3/4 pulg
600 mm \approx 23 5/8 pulg

Patrón VESA mínimo: 100mmx100mm/4 pulg x4 pulg (Al. x An.)
Máximo: 600mmx400mm / 23 5/8 pulg X 15 3/4 pulg (Al. x An.)

Este soporte NO ES COMPATIBLE con su Televisor si su patrón VESA de Televisor es menor a 100 mm x 100 mm o mayor a 600 mm x 400 mm. Contáctese con nuestro soporte técnico al (877) 419-7832 o en support@ergoav.com para encontrar un montaje compatible.

Límites de peso



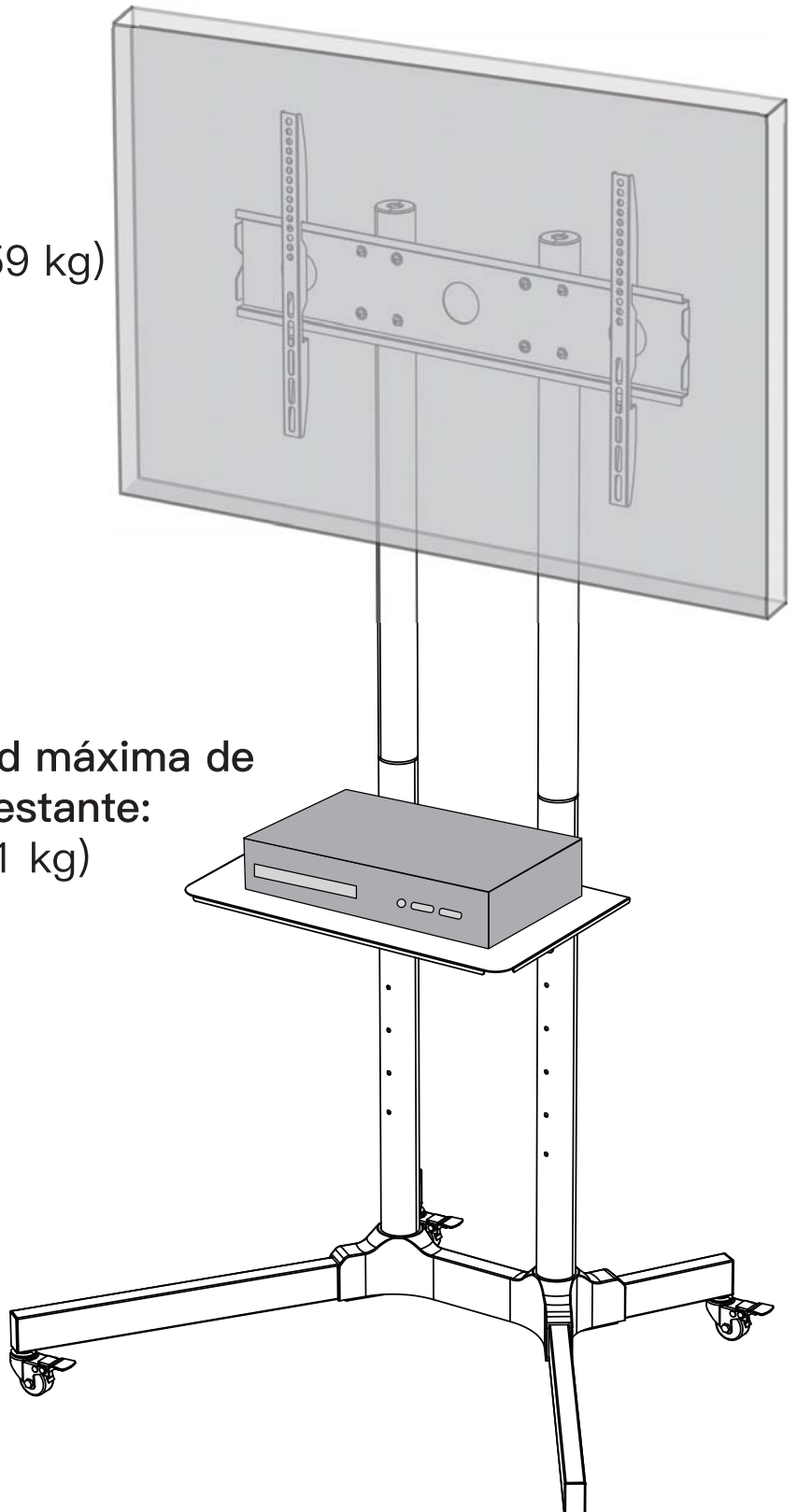
**Peso máximo de
Televisor: 132 lbs.(59 kg)**



**Capacidad máxima de
peso del estante:
20 lbs.(9.1 kg)**



! Este carrito de Televisor no es compatible con su sistema si sus productos superan los límites de peso indicados.



! ADVERTENCIA

NO exceda el peso máximo indicado. Este sistema de soporte solo se puede usar dentro del rango de peso indicado. Es posible que el soporte falle si lo usa con productos que excedan el límite de peso máximo, provocando potencialmente daños o lesiones.

Herramientas necesarias (no incluidas)

Destornillador Philips  

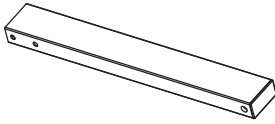
Piezas y herramientas provistas

! **Advertencia:** Este producto contiene piezas pequeñas que pueden representar un riesgo de atragantamiento si se ingieren.

Antes de iniciar el montaje, compruebe que todas las piezas estén incluidas e intactas. No utilice piezas dañadas o defectuosas. Si necesita piezas de repuesto, póngase en contacto con nuestra línea de asistencia técnica al (877) 419-7832 o con el servicio de atención al cliente en support@ergoav.com

• Tenga en cuenta lo siguiente: Es posible que no necesite usar todos los herrajes incluidos en este envase.

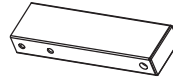
Piezas y herrajes suministrados para el paso 1



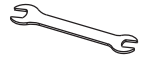
01
Tubo cuadrado
largo
x2



03
Rueda
x4



02
Tubo cuadrado
corto
x2

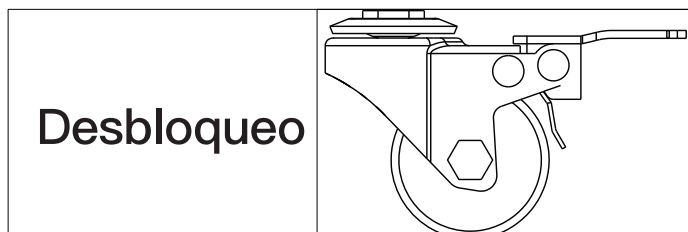
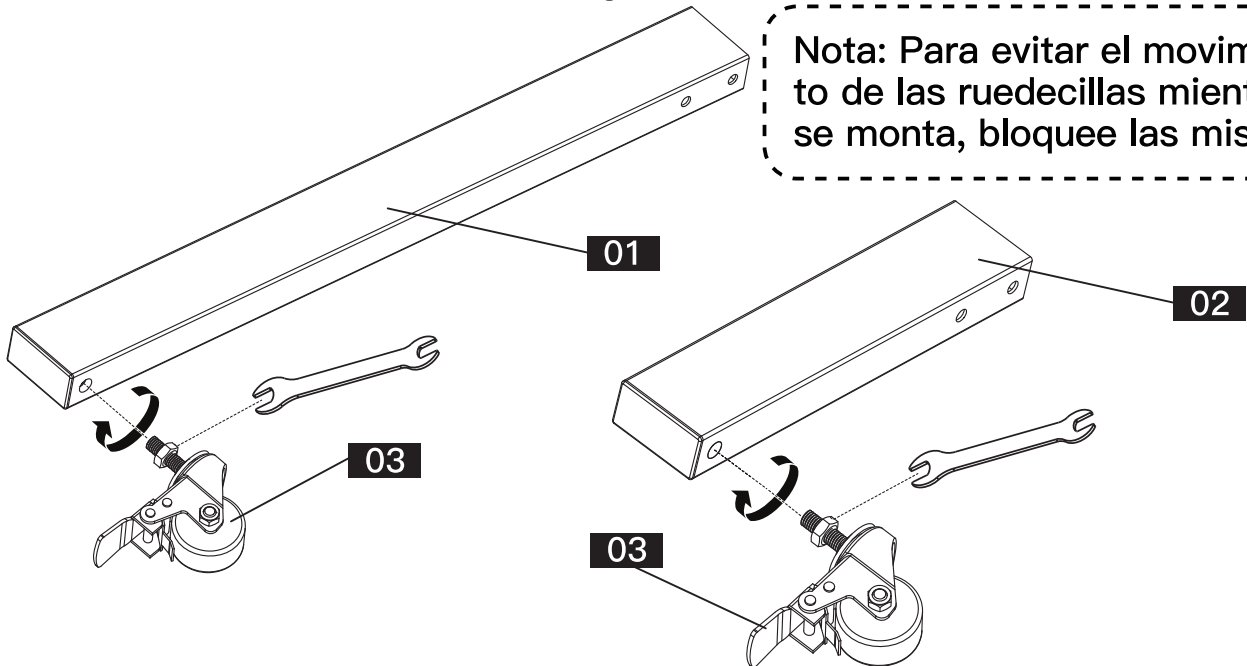


J
Llave inglesa

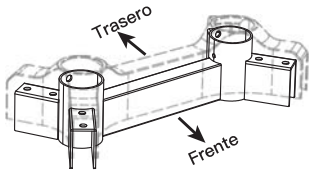
Paso 1 Asegure las rueda a los tubos cuadrados

Atornille las rueda en los tubos cuadrados a mano y ajústelos firmemente con una llave inglesa.

Nota: Para evitar el movimiento de las ruedecillas mientras se monta, bloquee las mismas.

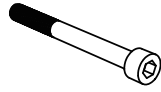


Piezas y herrajes suministrados para el paso 2



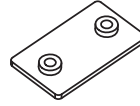
04-05

Cubierta y conector del tubo
x1



A

M6x60mm
Perno
x8



B

M6
Placa de enchufe
x4

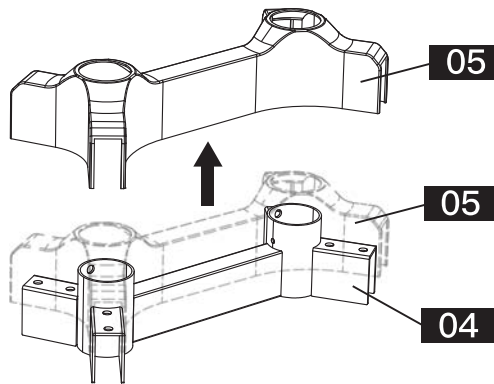


I

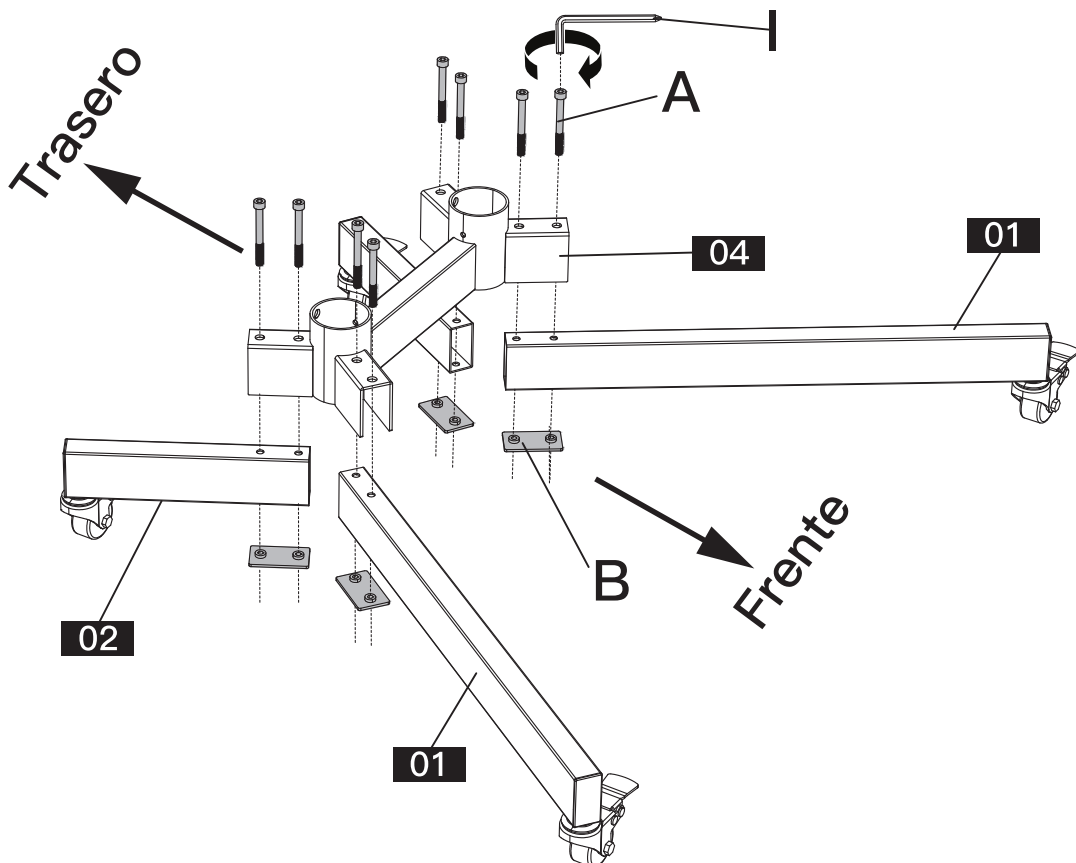
5mm
Llave Allen grande
x1

Paso 2 Montaje de base

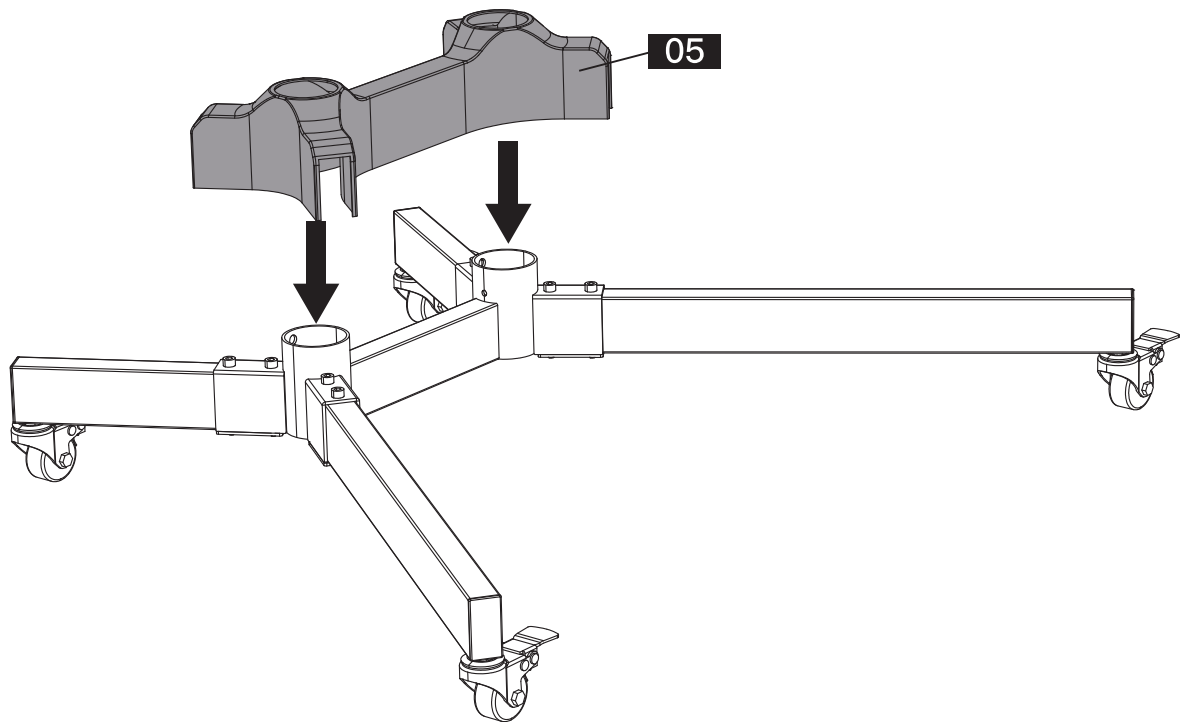
2-1 Separe la tapa [05] del conector del tubo [04].



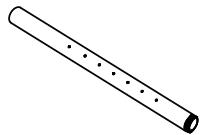
2-2 Asegure los tubos cuadrados [01] y [02] al conector [04] utilizando plato [A], placa de enchufe [B] y una llave Allen grande [I].



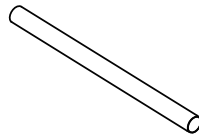
2-3 Adhiera la tapa [05] al conector del tubo [04].



Piezas y herrajes suministrados para el paso 3



06
Poste inferior
con orificios
x2



08
Poste superior
sin orificios
x2



C
M6x10mm
Perno
x2



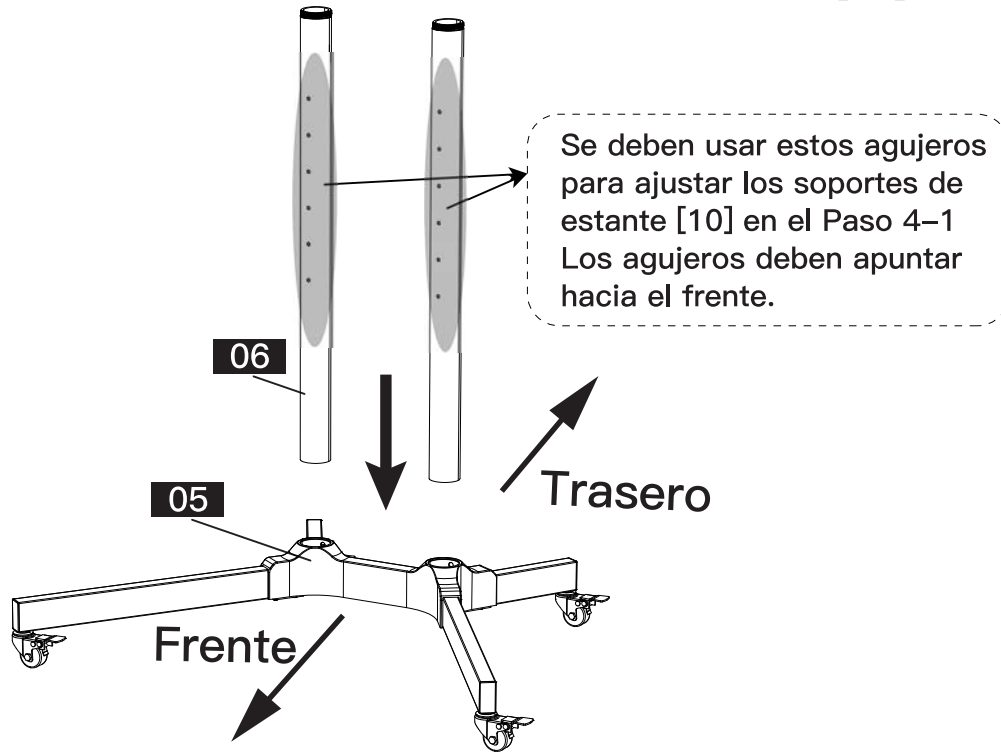
D
M5x6mm
Tornillo plano
x2



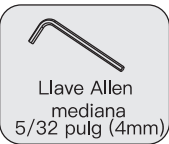
H
4mm
Llave Allen mediana
x1

Paso 3 Asegure los postes con los base

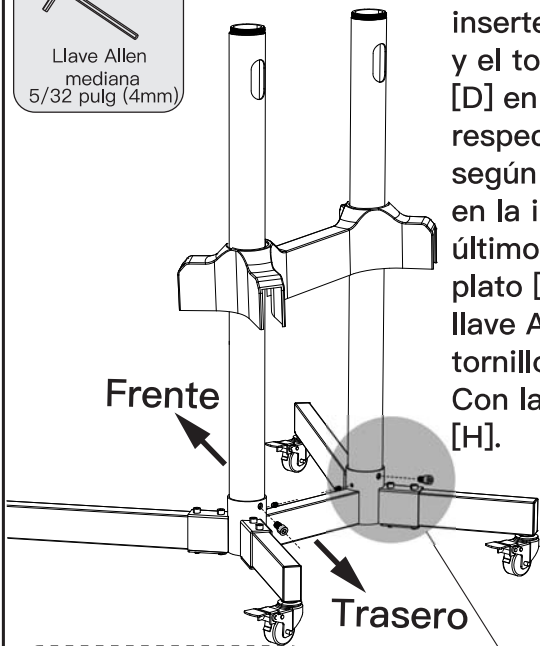
3-1 Inserte el poste inferior con orificios en el conector del tubo [04].



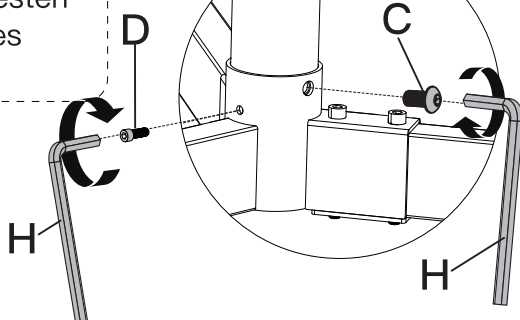
3-2



Levante la tapa y sosténgala, luego inserte los plato [C] y el tornillo plano [D] en los orificios respectivamente según se muestra en la imagen. Por último, ajuste los plato [C] con la llave Allen [H] y el tornillo plano [D]. Con la llave Allen [H].



Nota: No apriete los plato hasta que todos ellos estén en posiciones correctas.

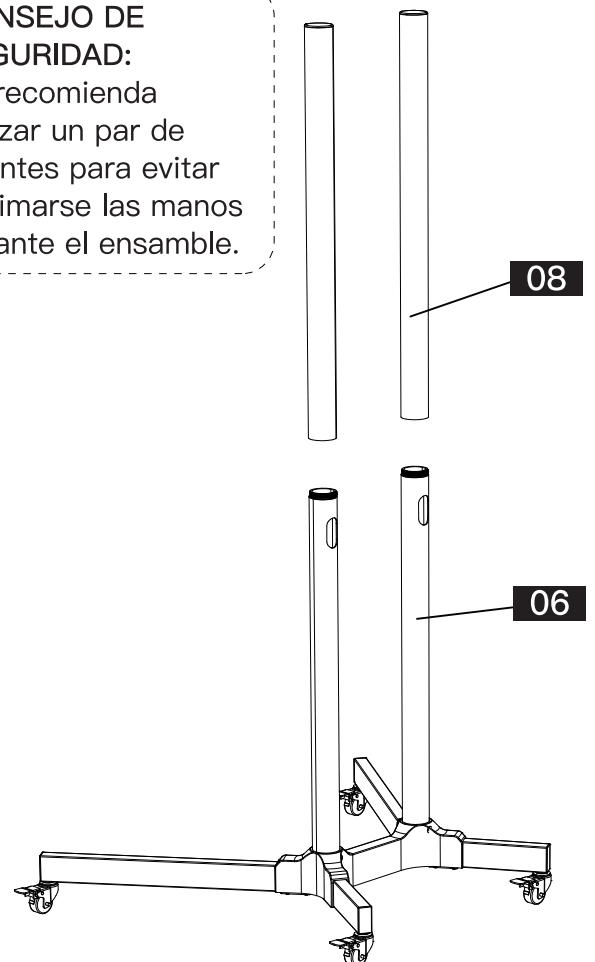


3-3

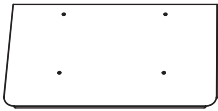
Enrosque el poste [08] al poste inferior con agujeros [06].

CONSEJO DE SEGURIDAD:

Se recomienda utilizar un par de guantes para evitar lastimarse las manos durante el ensamble.



Piezas y herrajes suministrados para el paso 4



09
Estante
x1



10
Soporte del estante
x2



C
M6x10mm
Perno
x4



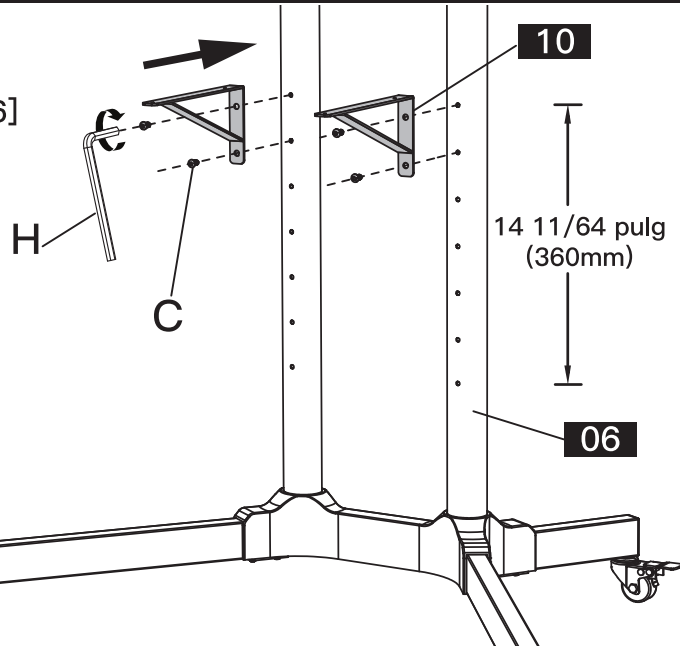
F
M6
Perno
x4



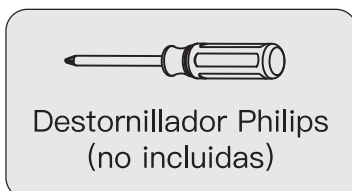
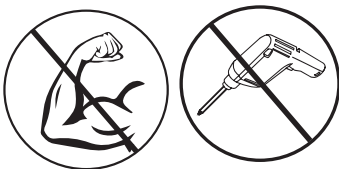
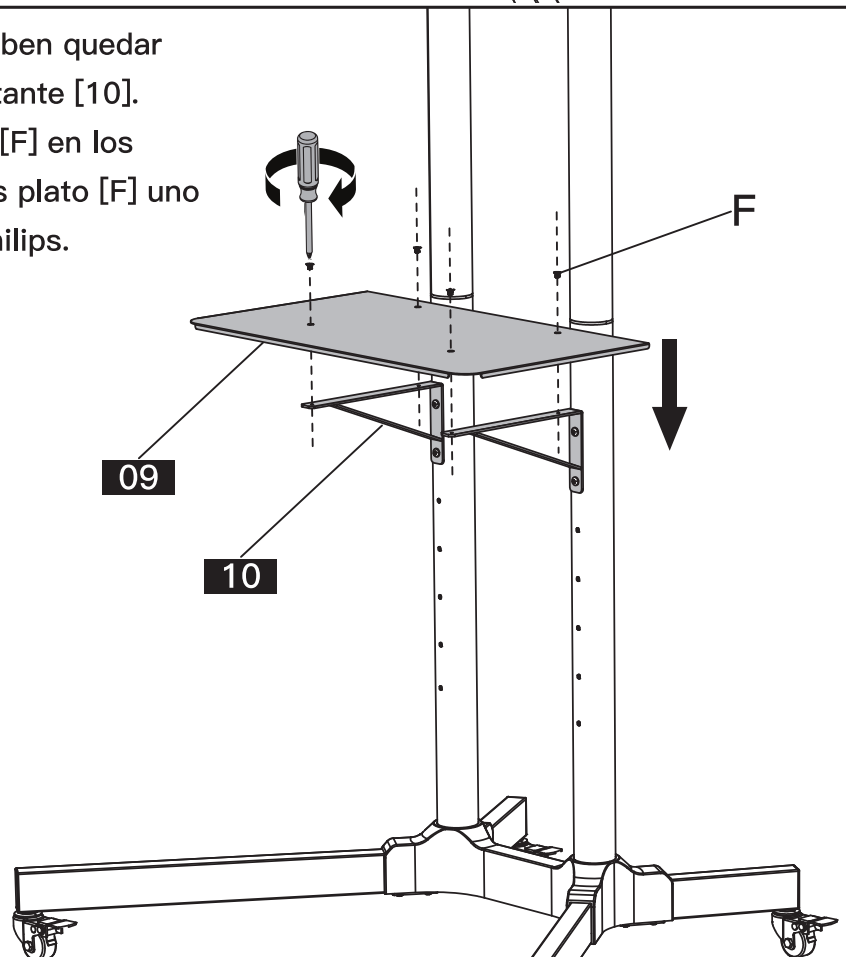
H
4mm
Llave Allen mediana
x1

Paso 4 Asegure el estante [09] al poste [06]

- 4-1** Adhiera los soportes de los estantes [10] al poste superior [06] utilizando los platos [C] para que quede en la posición deseada.



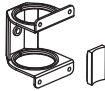
- 4-2** Los orificios del estante [09] deben quedar alineados con el soporte del estante [10]. Luego coloque los cuatro platos [F] en los orificios. Por último, asegure los platos [F] uno por uno con el destornillador Philips.



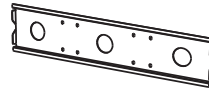
Piezas y herrajes suministrados para el paso 5



07
Cubierto del poste
x4



11
Conector de la
Placa de TV
x2



12
Placa de TV
x1



C
M6x10mm
Perno
x8



E
M6
Arandela
x8



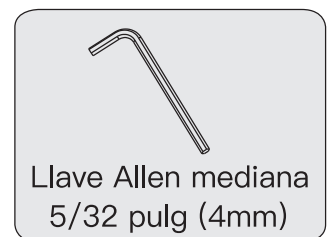
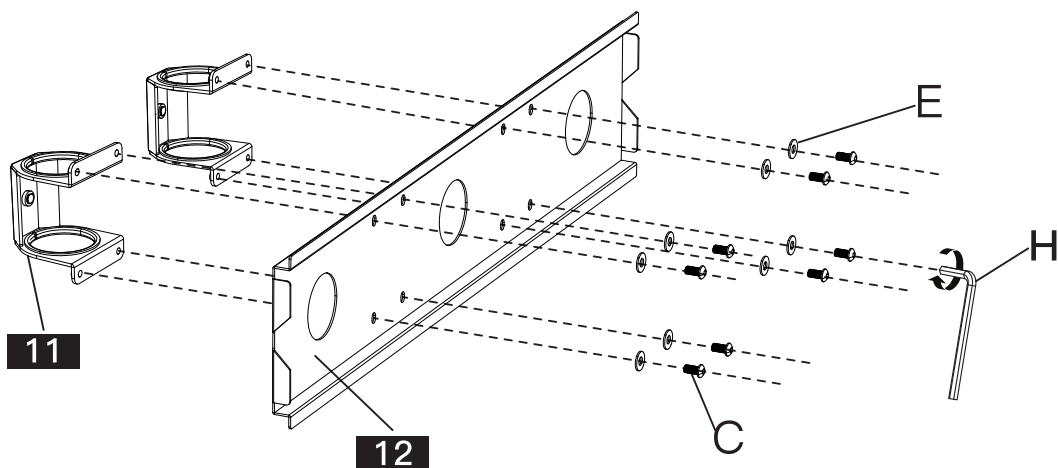
H
4mm
Llave Allen mediana
x1



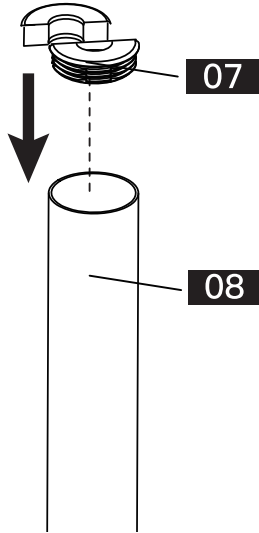
K
Nivel
x1

Paso 5 Conecte la Placa de TV [12] al poste superior [08]



5-1 Use pernos [C], y arandelas [E] para asegurar el conector de placa de TV [11] a la placa de TV [12]. Ajuste los pernos [C] con una Llave Allen mediana.

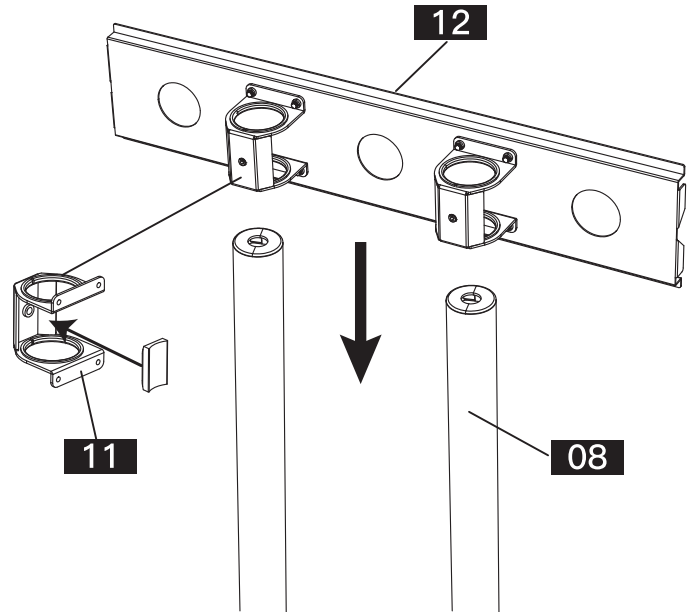


5-2 Inserte la cubierta del poste [07] encima del poste superior [08].

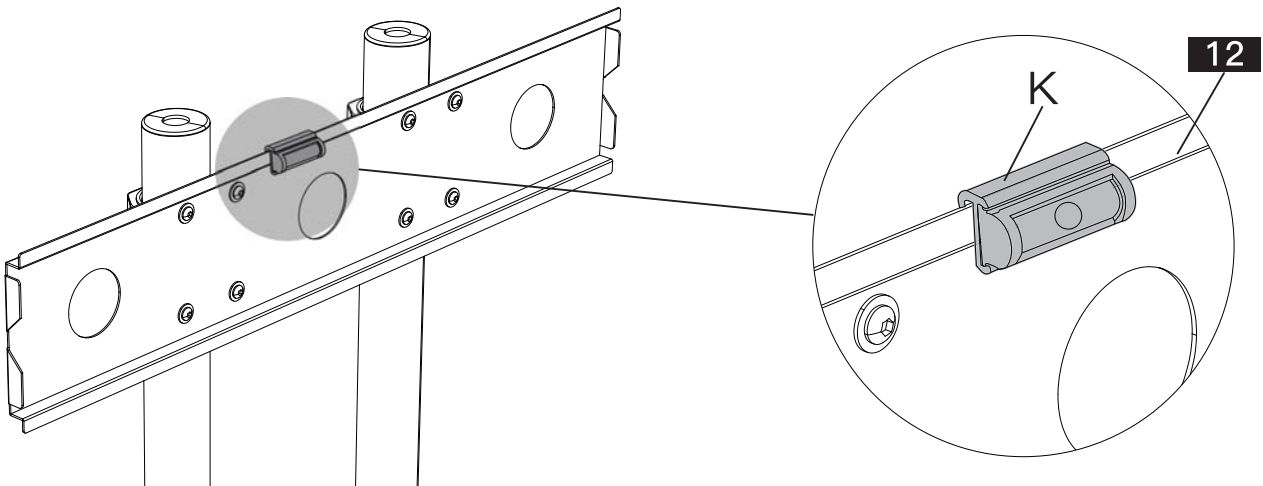


5-3 Deslice el conector de la placa de TV con la almohadilla [11] sobre la parte superior del poste superior [08].

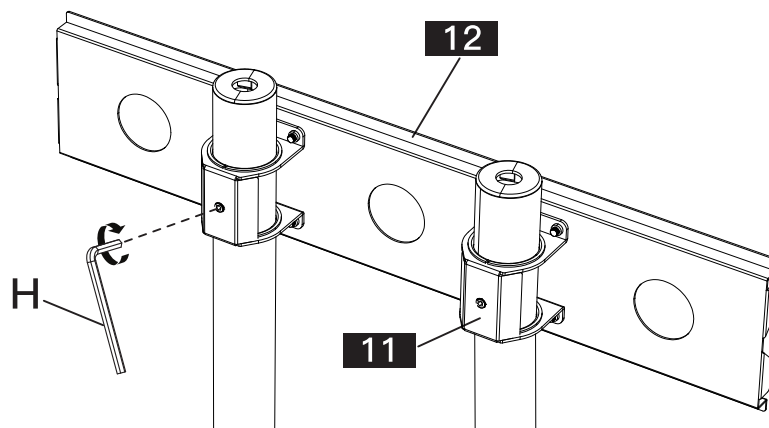
  Es posible que necesite asistencia en este paso.



5-4 Coloque el nivel en la placa de TV. Ajuste la placa de TV hasta que quede nivelado.



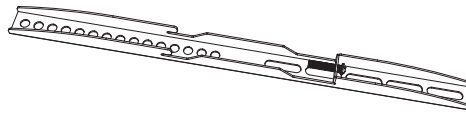
5-5 Ajuste el tornillo plano pre ensamblado del conector de la placa de TV para placa de TV en su lugar.



Piezas y herrajes suministrados para el paso 6

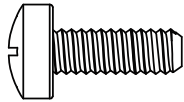
13

Soporte para TV X2



Nota: Los pernos se muestran en tamaño real.

M4

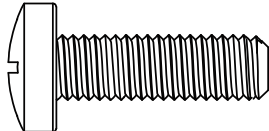


M4 x 12mm
[TV1] x4

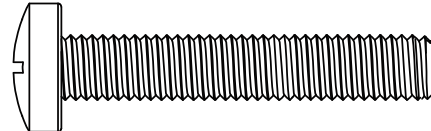


M4 x 30mm
[TV2] x4

M6

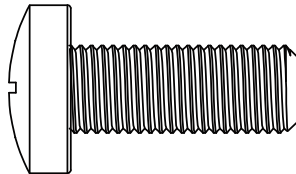


M6 x 20mm
[TV3] x4

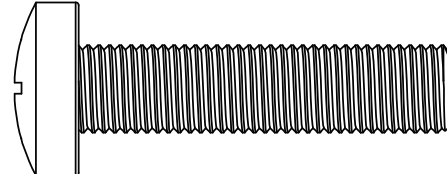


M6 x 35mm
[TV4] x4

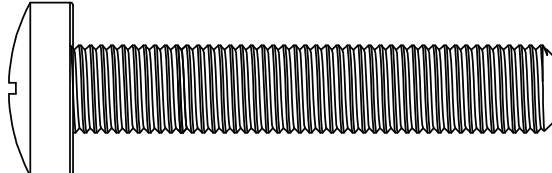
M8



M8 x 20mm
[TV5] x4



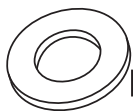
M8 x 35mm
[TV6] x4



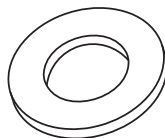
M8 x 45mm
[TV7] x4

Nota: Las ilustraciones muestran el verdadero tamaño de las arandelas, y espaciadores.

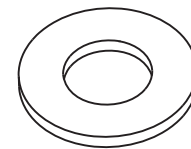
Arandelas



TV8x4
M4 Arandela

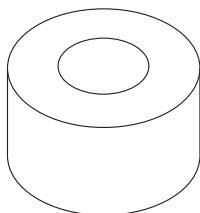


Ex4
M6 Arandela

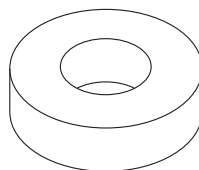


TV9 x4
M8 Arandela

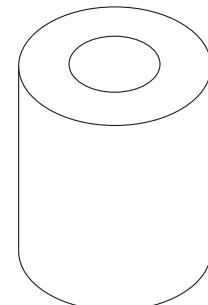
Espaciadores [Si es necesario]



TV10 x4
Espaciadore(13mm)



TV11 x8
Espaciadore(5mm)



TV12 x4
Espaciadore(20mm)

Paso 6 Asegure los soportes de la TV a la TV

Seleccione los perno para el TV

Su televisor solo admite uno de los tamaños de perno.

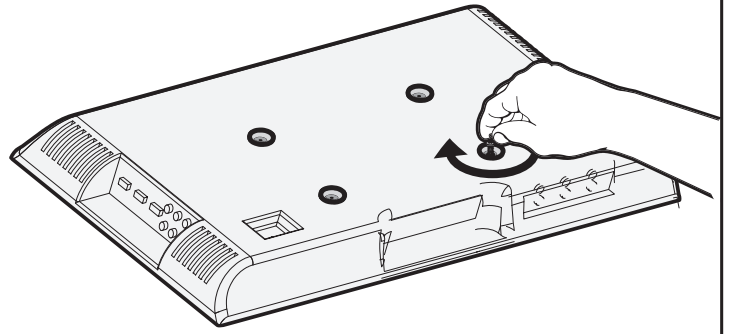
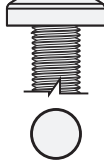
M4



M6



M8

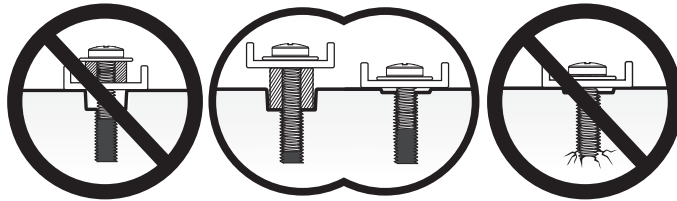


Longitud del perno: Compruebe que la rosca encaje correctamente con los pernos o las combinaciones de pernos/espaciador. Se recomienda enganchar las roscas con 5 vueltas como mínimo.

– Si es demasiado corto, no soportará el TV.

– Si es demasiado largo, hará daños al TV.

Nota: No ajuste los pernos del televisor en exceso para no dañarlo.



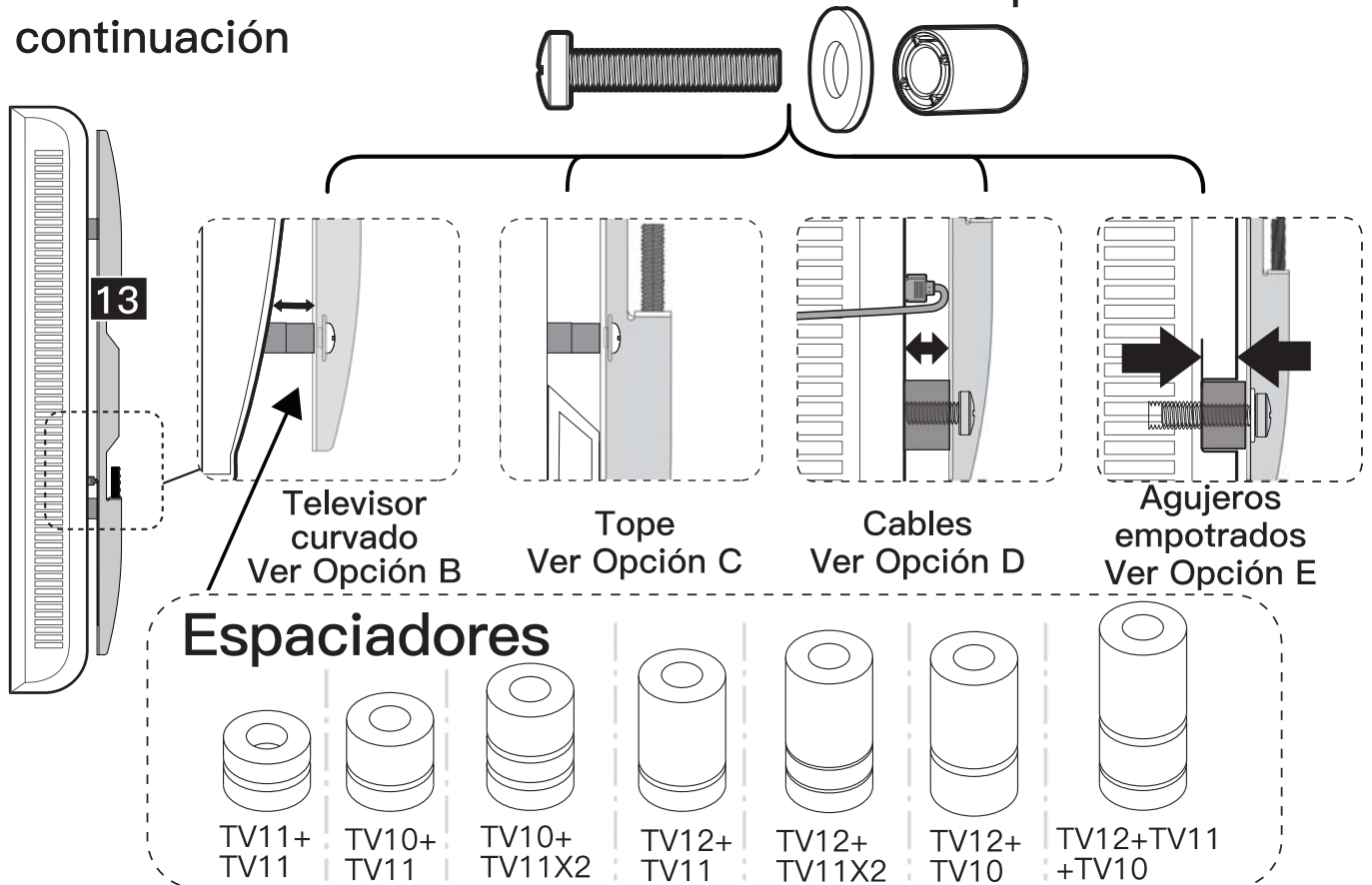
Demasiado corto

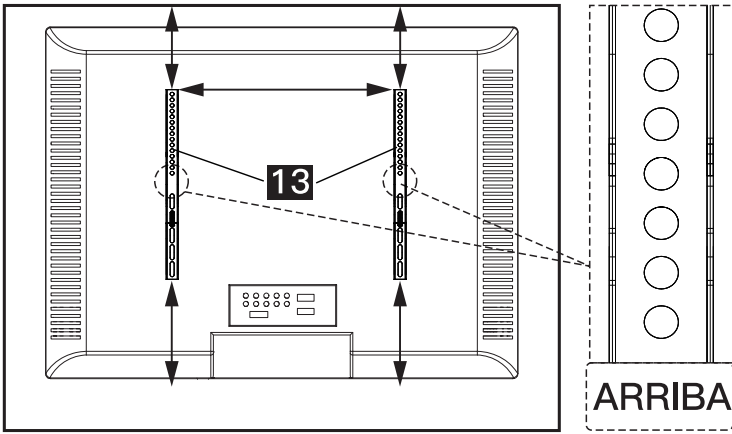
Correcto

Demasiado largo

Nota: Al utilizar espaciadores, es importante tener en cuenta que se pueden utilizar apilados. Si tiene alguna dificultad para comprender el modo de instalación de los pernos o espaciadores del televisor, póngase en contacto con nuestra línea de asistencia técnica al (877) 419-7832 o con el servicio de atención al cliente en support@ergoav.com.

Piezas necesarias si tiene un televisor como el que se muestra a continuación

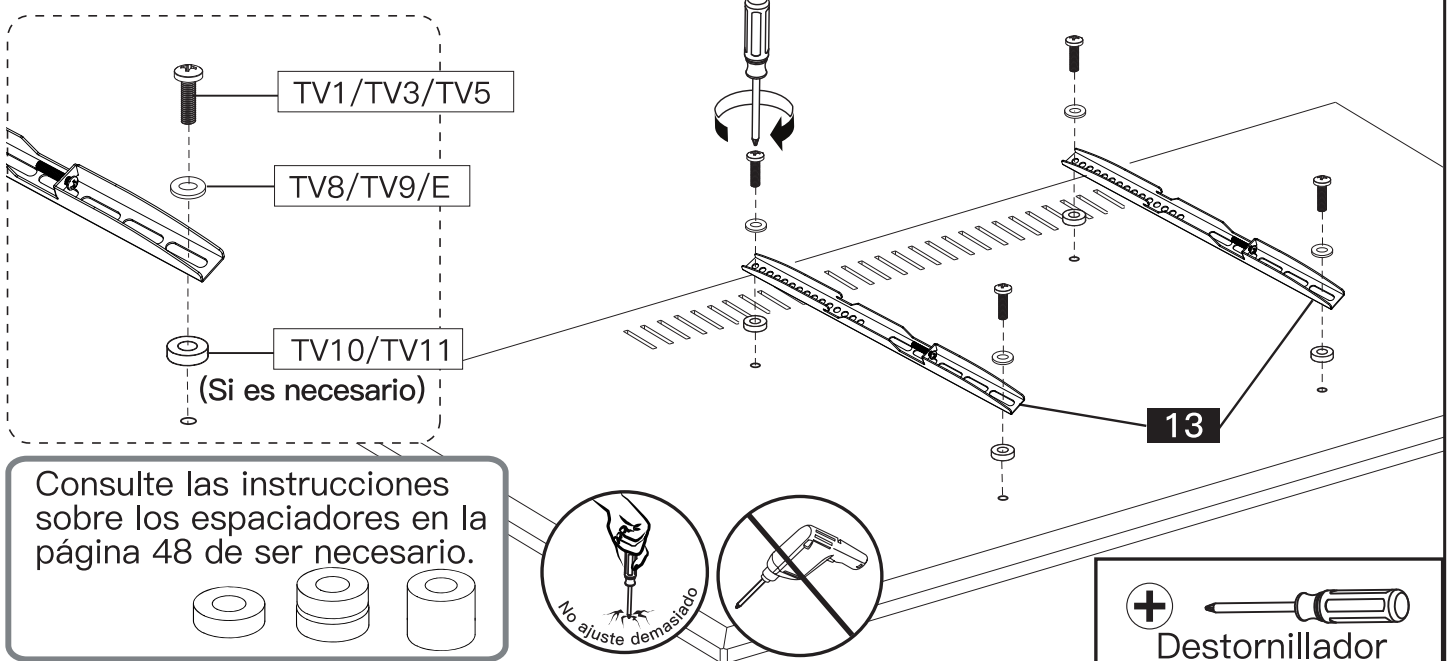




⚠ PRECAUCIÓN: Al fijar los soportes para TV a la parte trasera del Televisor, asegúrese de que los extremos con agujeros apunten hacia la parte superior del Televisor y estén centrados en la parte trasera del Televisor.

⚠ NOTA: Las ubicaciones de los agujeros para perno de su televisor pueden variar según el diseño del televisor de los fabricantes. Solo ilustramos algunas ubicaciones posibles de dichos agujeros de los pernos.

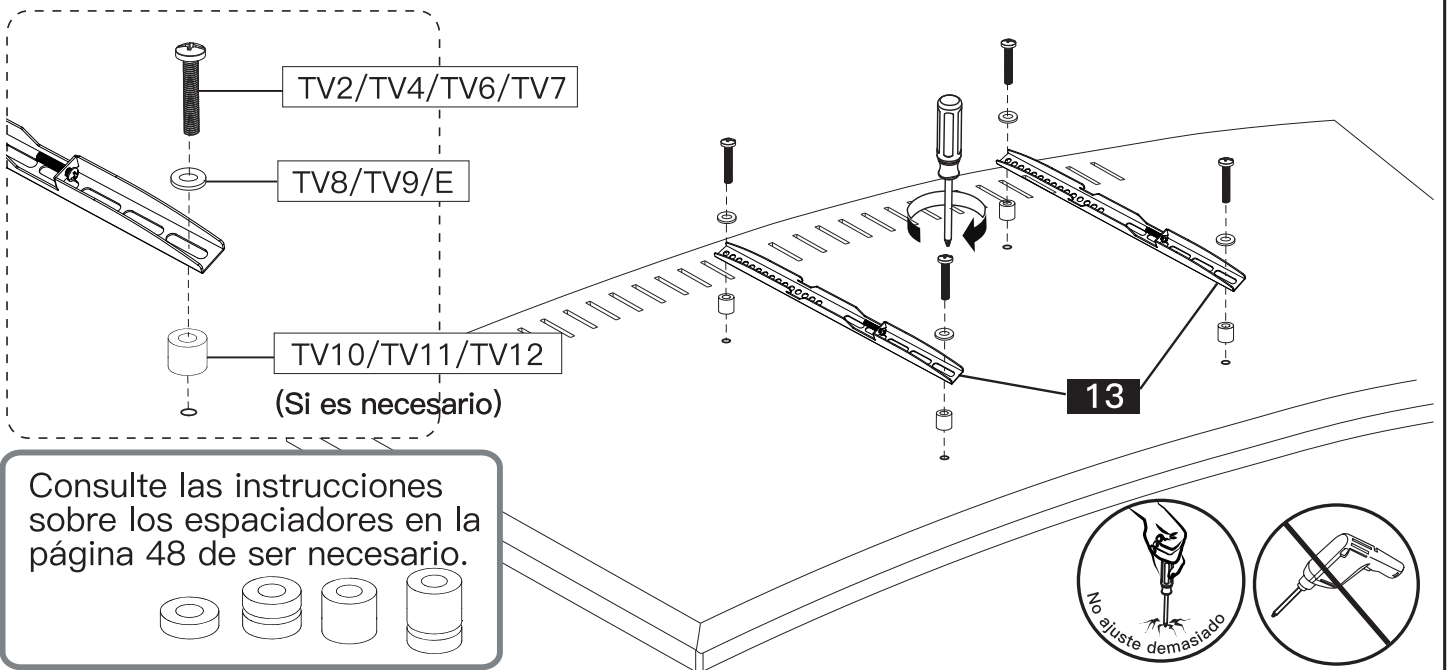
Opción A (Para televisores con la parte trasera plana)



+ Destornillador Philips (No se incluye)


Opción B (Para televisores con la parte trasera redondeada)

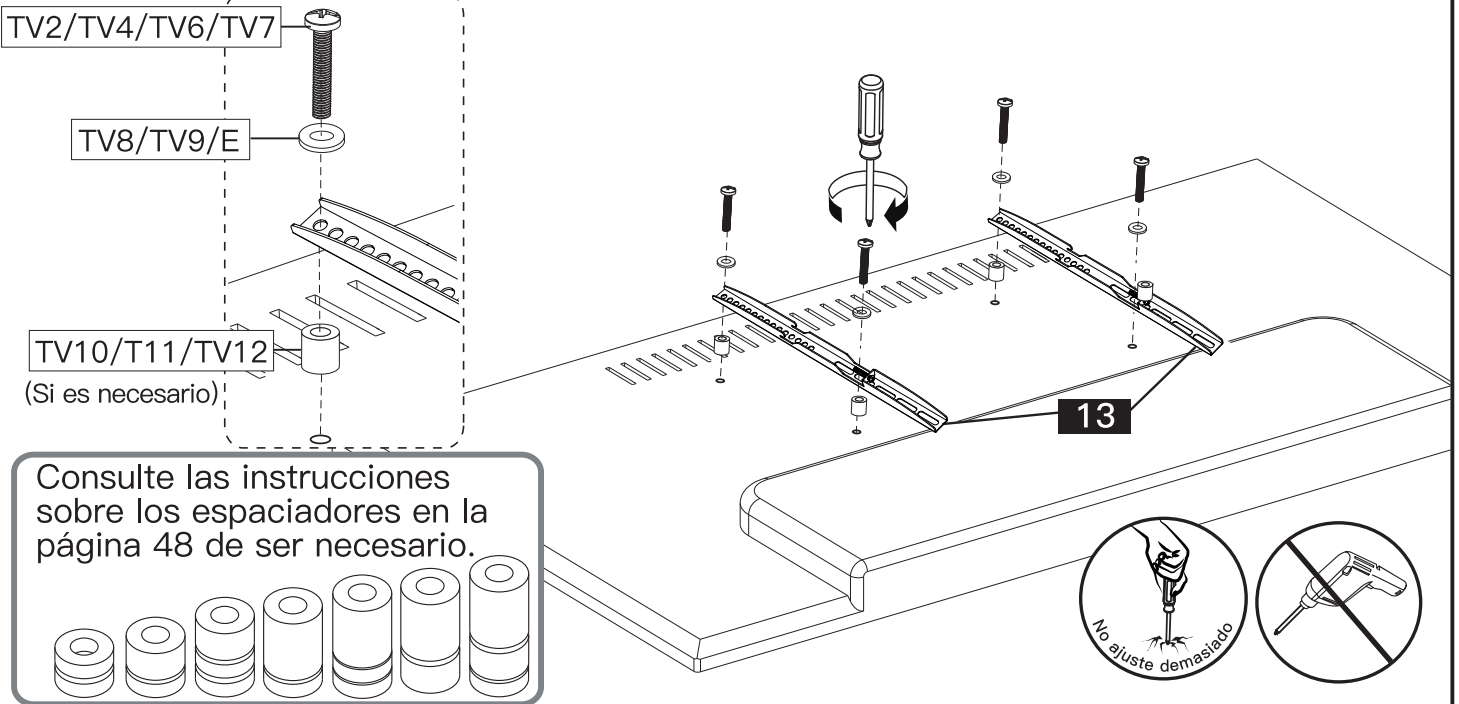
Los espaciadores deben ser lo suficientemente altos para que la curva de la parte posterior del televisor no interfiera con la placa de montaje.



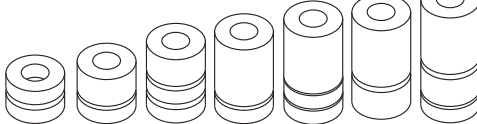
Opción C (Para televisores con parte trasera saliente)

Los espaciadores deben ser los suficientes altos para que no exista una brecha entre el soporte de TV y el tope de retención de la parte trasera del Televisor.

+ 
Destornillador Philips
(No se incluye)

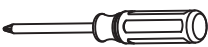


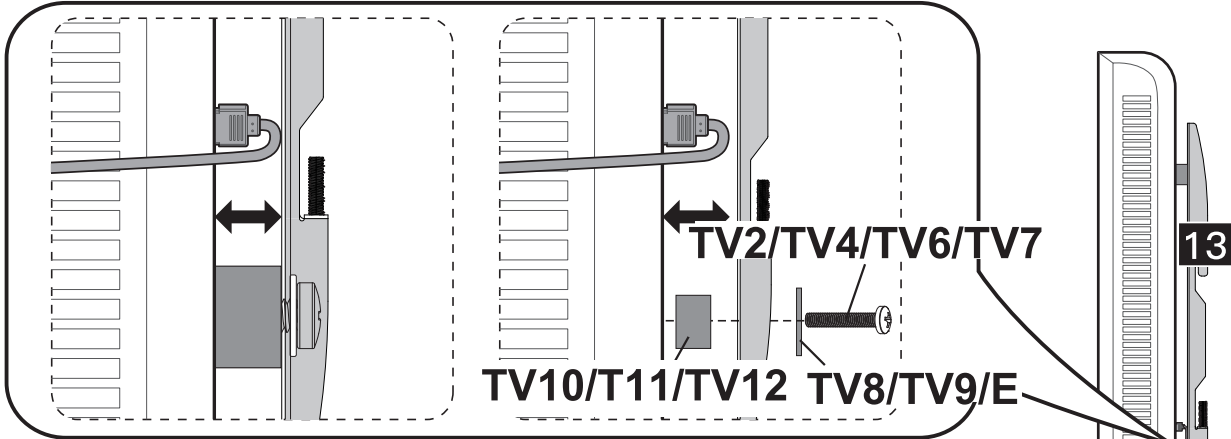
Consulte las instrucciones sobre los espaciadores en la página 48 de ser necesario.



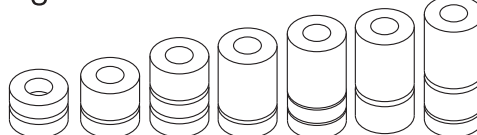
Opción D (Para televisor con interferencia de cables)

Para la interferencia de cables, utilice los espaciadores [TV10], [TV11] y [TV12] para crear un espacio extra entre el televisor y los soportes para TV.

+ 
Destornillador Philips
(No se incluye)




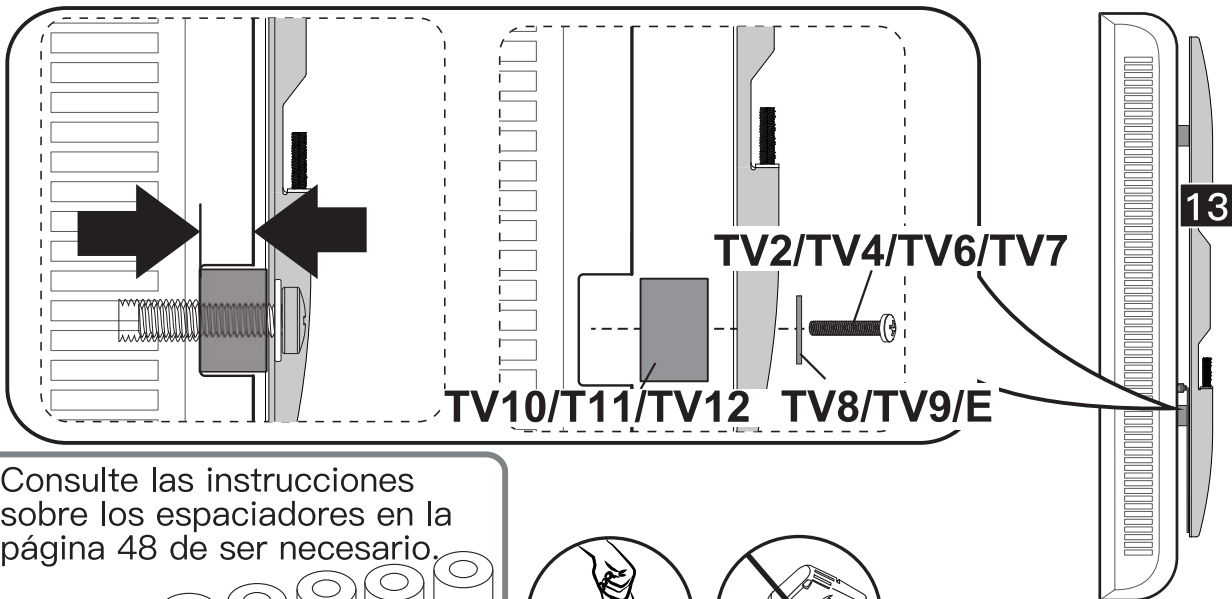
Consulte las instrucciones sobre los espaciadores en la página 48 de ser necesario.




Opción E (Para agujeros empotrados)

El espaciador debe rellenar los agujeros empotrados en la base del televisor para que los soportes para TV estén lo más cerca posible del mismo.

 Destornillador Philips
(No se incluye)




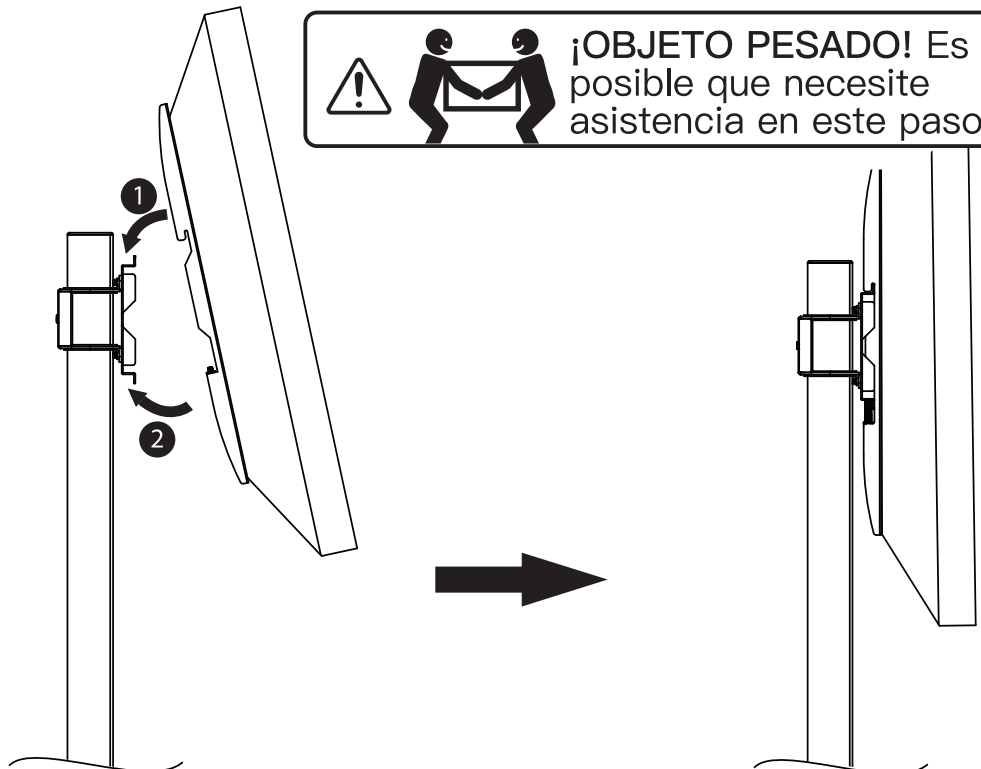
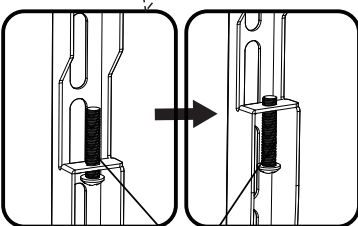
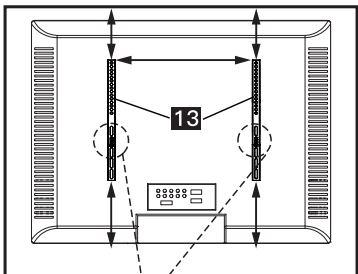
Consulte las instrucciones sobre los espaciadores en la página 48 de ser necesario.



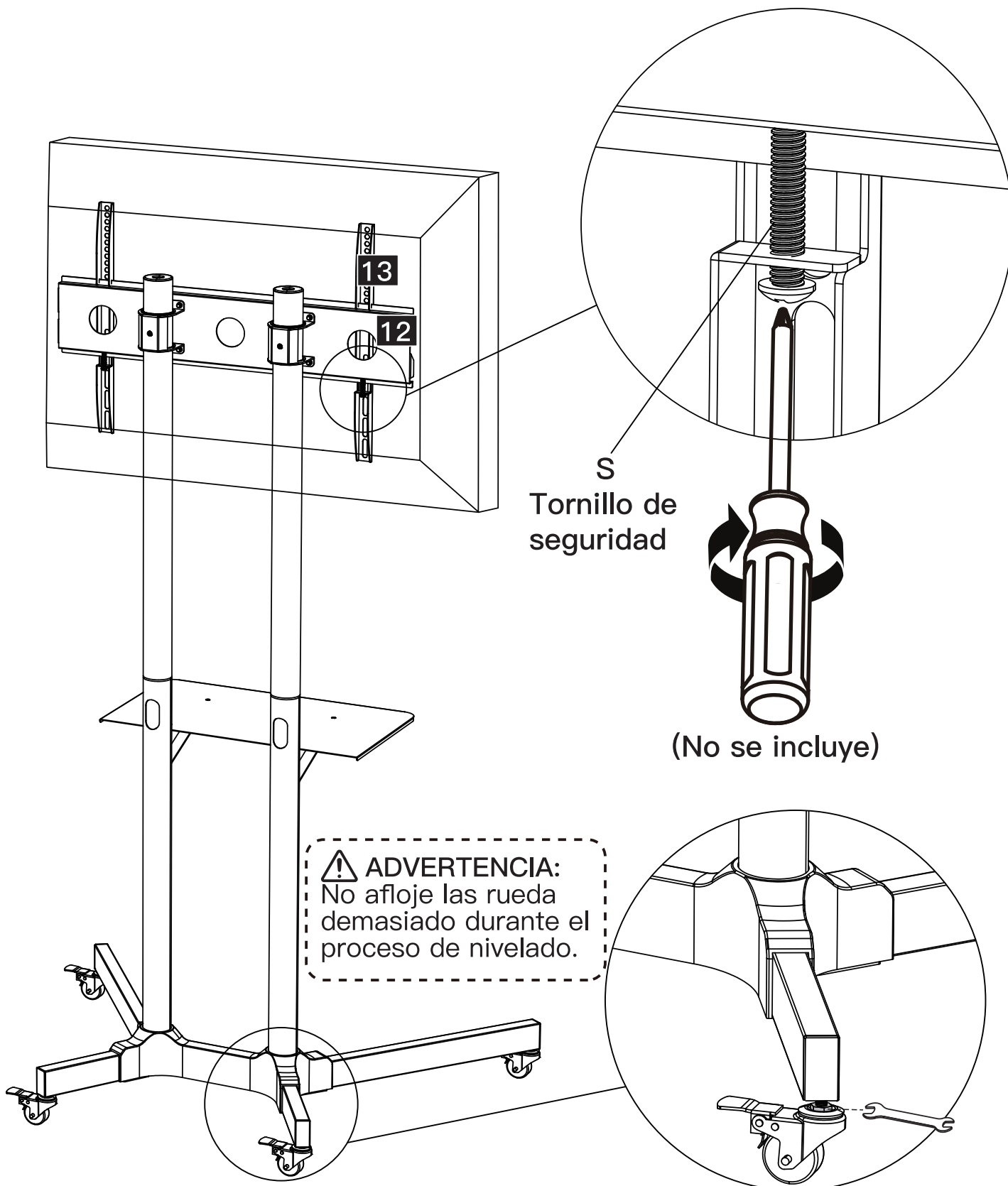
Paso 7 Asegure el TV a la placa de TV [12]

- 7-1** Antes de colgar el televisor en la placa de TV, afloje ligeramente los pernos preinstalados hasta que queden a ras de la placa. NO retire los pernos [S] de los cierres de seguridad.
- 7-2** Cuelgue el Televisor con los soportes para TV [13] en la placa de TV [12].
- 7-3** Asegúrese de que la parte inferior de los soportes para TV se apoye en la parte inferior de la placa de montaje del Televisor.

 ¡OBJETO PESADO! Es posible que necesite asistencia en este paso.



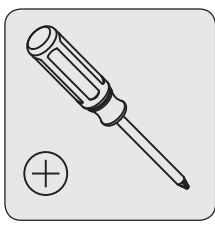
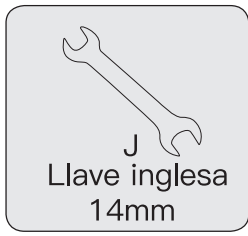
7-4 Ajuste los tornillo de seguridad en la base del soporte para TV para asegurar el placa de TV.



S
Tornillo de seguridad

(No se incluye)

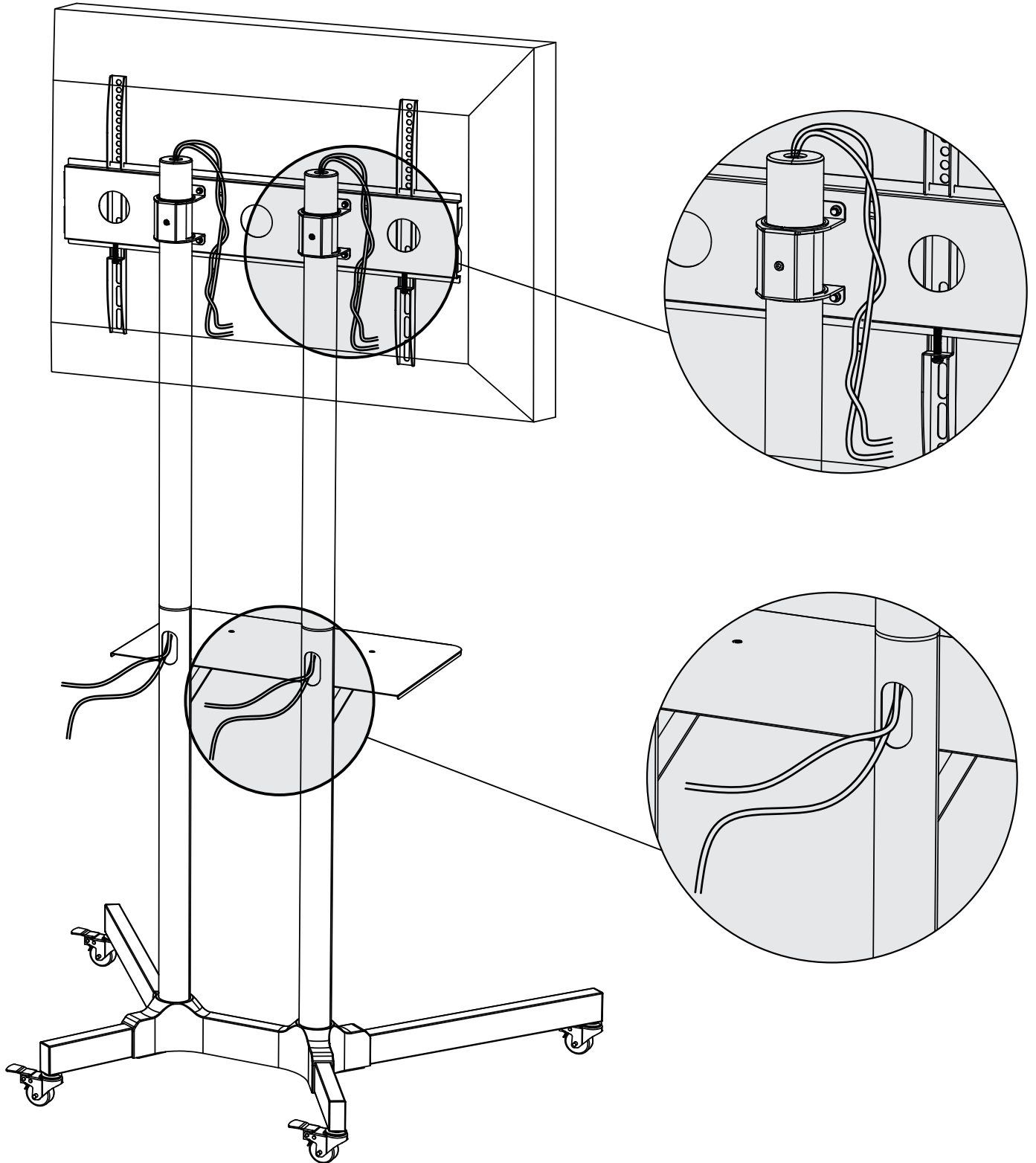
⚠ ADVERTENCIA:
No afloje las rueda demasiado durante el proceso de nivelado.



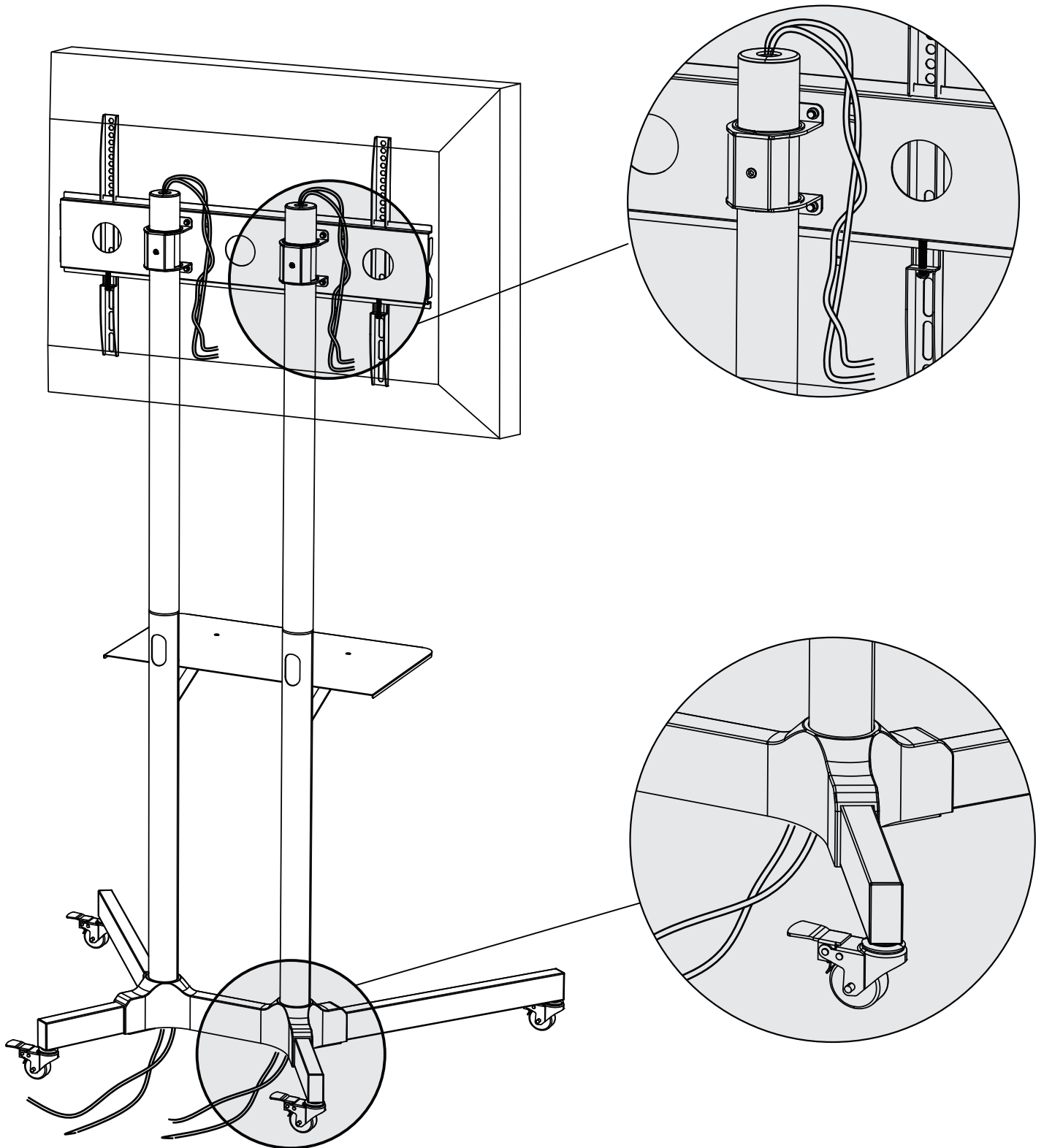
NOTA: Si el carro del Televisor no está nivelado sobre una superficie plana, puede ajustar la tuerca previamente ensamblada sobre las rueda para nivelarlo.

Paso 8 Manejo de cable

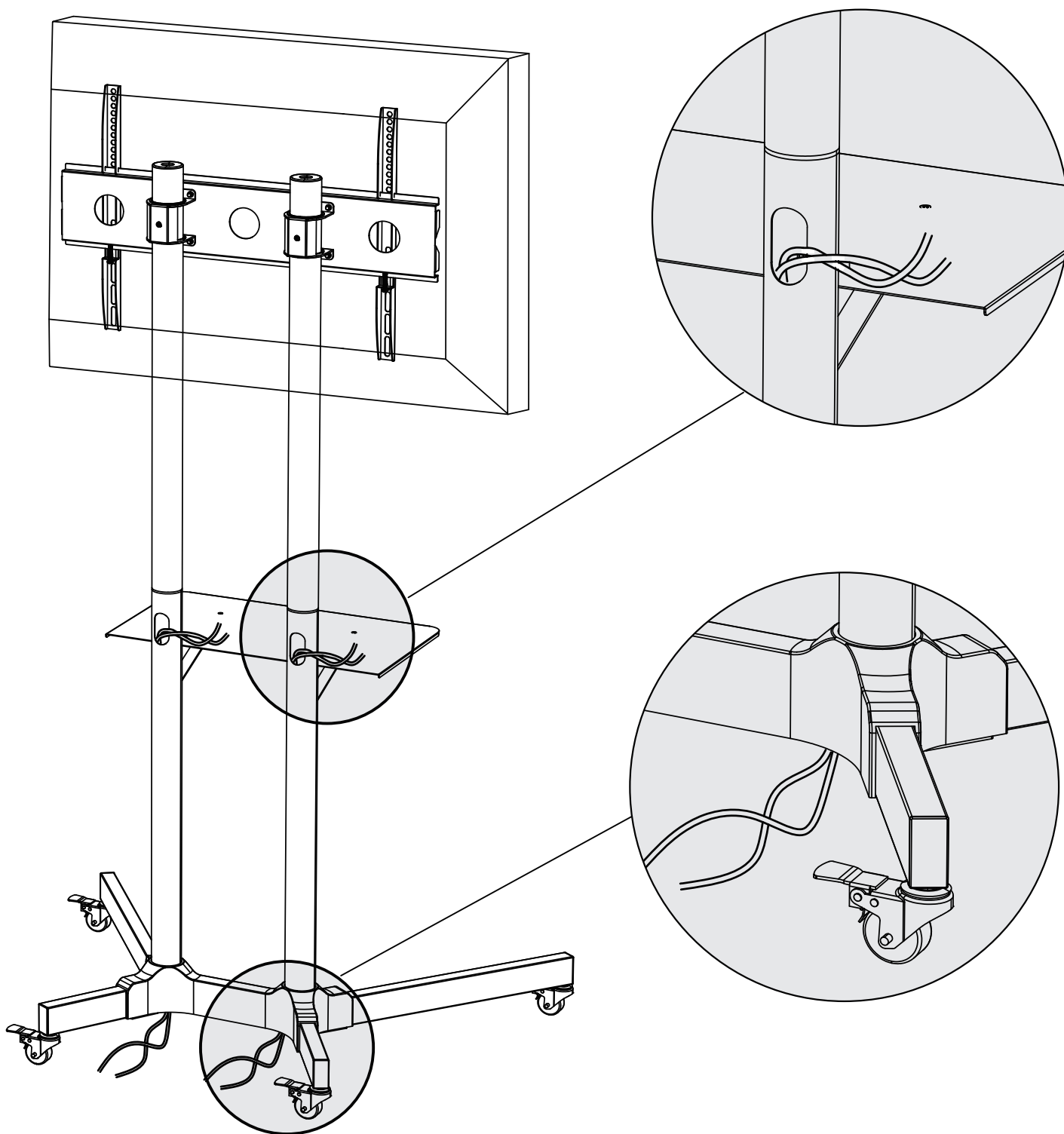
Opción A Manejo de los cables para conectar los cables AV al Televisor.



Opción B Manejo de los cables para conectar el cable de alimentación del Televisor a la toma eléctrica.



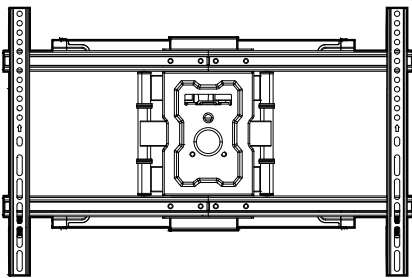
Opción C Manejo de los cables para conectar los cables de alimentación de los componentes a la toma eléctrica.



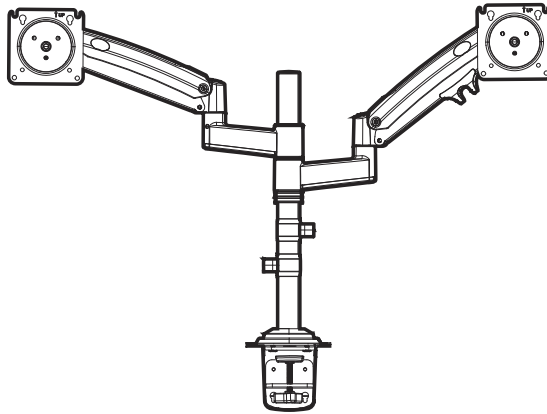


At ErgoAV, we strive to provide the highest value products.
We want to support your purchase.
If you have questions, concerns,
or feedback please let us know!

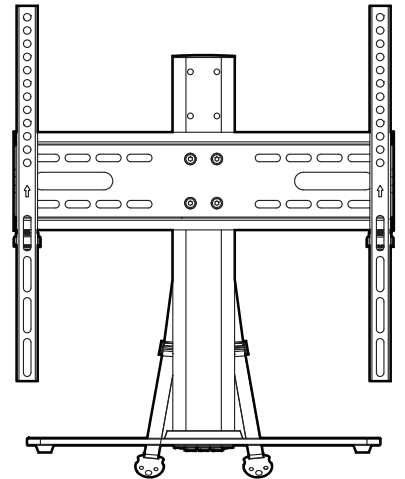
ErgoAV Customer Care
Phone (877) 419-7832
support@ergoav.com



TV Mounts



Computer Monitor Mounts



Tabletop TV Stands

9501 Louisiana Ave N, #200, Brooklyn Park, MN 55445

www.ergoav.com