



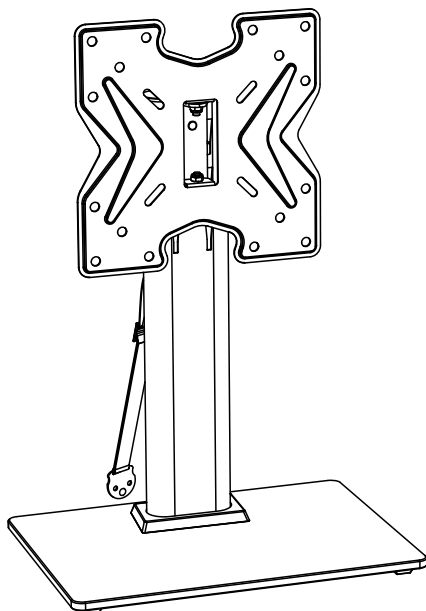
Table Top TV Stand Instruction Manual

V1.0

English pages: 02–15

French pages: 16–29

Spanish pages: 30–43



Model: ERTSS2-01B

THANK YOU FOR CHOOSING THIS ERGOAV PRODUCT!

At ErgoAV, we want to add value to your AV experience by providing the highest quality products and services in the industry. If you have any concerns or comments, please contact us.

ErgoAV Customer Care

Phone (877) 419-7832 M-F 8am to 8pm CST

email: support@ergoav.com

website: www.ergoav.com

address: 9501 Louisiana Ave N, #200 Brooklyn Park, MN 55445

IMPORTANT SAFETY INFORMATION

CAUTION: Avoid potential personal injuries and property damage!

Do not use this product for any purpose that is not explicitly specified in this manual. Do not exceed weight capacity. We are not liable for damage or injury caused by improper mounting, incorrect assembly or inappropriate use.

Please carefully read all instructions before attempting assembly. If you do not understand the instructions or have any concerns or questions, please contact our Technical Support line at (877) 419-7832 or customer service at support@ergoav.com.

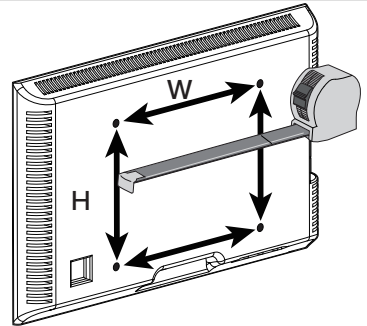
Before getting starting, let's make sure this mount is perfect for you!

Measure Your TV VESA Pattern:

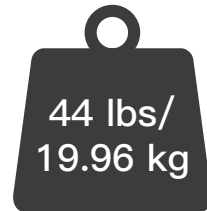
Minimum: 75 x 75mm/3 x 3 in (WxH)

Maximum: 200 x 200mm/8 x 8 in (WxH)

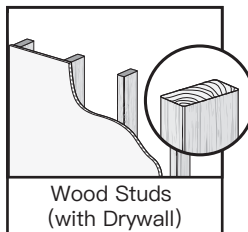
If your TV is not between the minimum and maximum measurements, do not use this product.



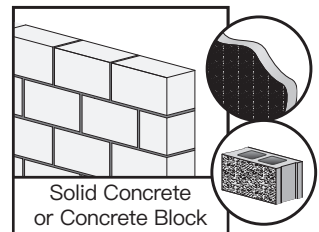
If your TV weighs more than **44 lbs**, do not use this product.



For safety strap installations, you will need to verify your wall construction.



Wood Studs
(with Drywall)



Solid Concrete
or Concrete Block



DO NOT install into drywall alone.

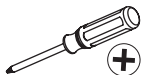
If this TV stand is NOT compatible, please contact our Technical Support line at (877) 419-7832 or customer service at support@ergoav.com to find a compatible mount.

Tools Needed (Not Included)

For TV stand assembly



Tape Measure



Phillips
Screwdriver

For safety strap installation into wood table/furniture and wood stud applications



Tape
Measure



Stud Finder



Awl



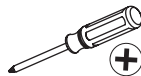
Pencil



Drill



1/8 in (3mm)
Wood Drill Bit



Phillips
Screwdriver

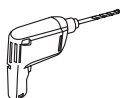
For safety straps installation into concrete wall



Tape
Measure



Pencil



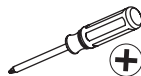
Drill



5/16 in (8mm)
Concrete Drill Bit



Hammer



Phillips
Screwdriver

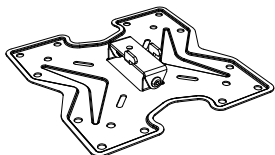
Supplied Parts and Hardware

⚠WARNING: This product contains small items that could be a choking hazard if swallowed.

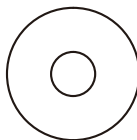
Before starting assembly, verify all parts are included and undamaged. Do not use damaged or defective parts. If you require replacement parts, please contact our Technical Support line at (877) 419-7832 or customer service at support@ergoav.com.

- **Please note:** Not all hardware included in this package will be used.

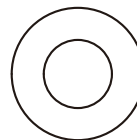
Supplied Parts and Hardware for Step 1



(N) x1
TV Plate

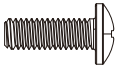


(B1) x4
M4/M5
Washer



(B2) x4
M6/M8
Washer

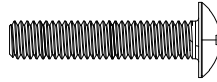
Bolts and spacers are shown in actual size.



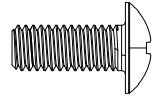
(C1) x4
M4x12mm
Bolt



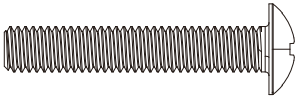
(C2) x4
M4x30mm
Bolt



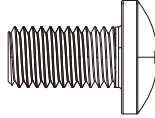
(D) x4
M5x25mm
Bolt



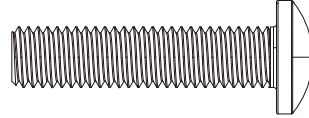
(E1) x4
M6x15mm
Bolt



(E2) x4
M6x35mm
Bolt



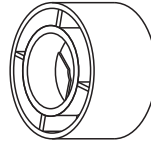
(F1) x4
M8x15mm
Bolt



(F2) x4
M8x35mm
Bolt



(G1) x4
L2.5mm
Spacer

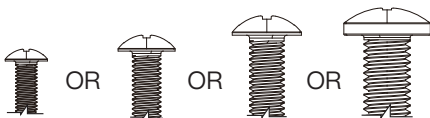


(G2) x8
L10mm
Spacer

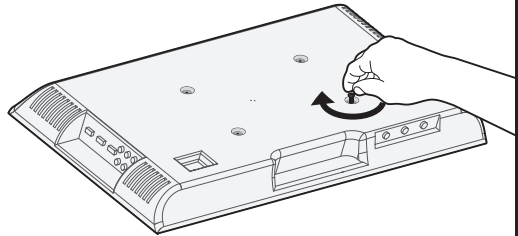
Step 1 Secure the TV Brackets [N] to the TV

Select TV Bolts.

Only one bolt size fits your TV.



M4 OR M5 OR M6 OR M8

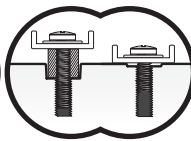


Bolt length: Verify adequate thread engagement with bolts or bolts/spacers combination. We recommend thread engagement by at least 5 turns.

- Too short will not hold the TV.
- Too long will damage the TV.



Too Short



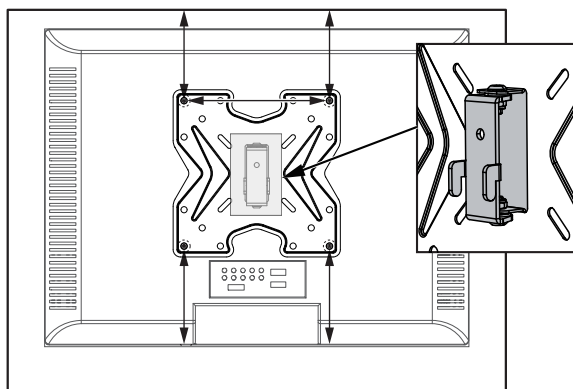
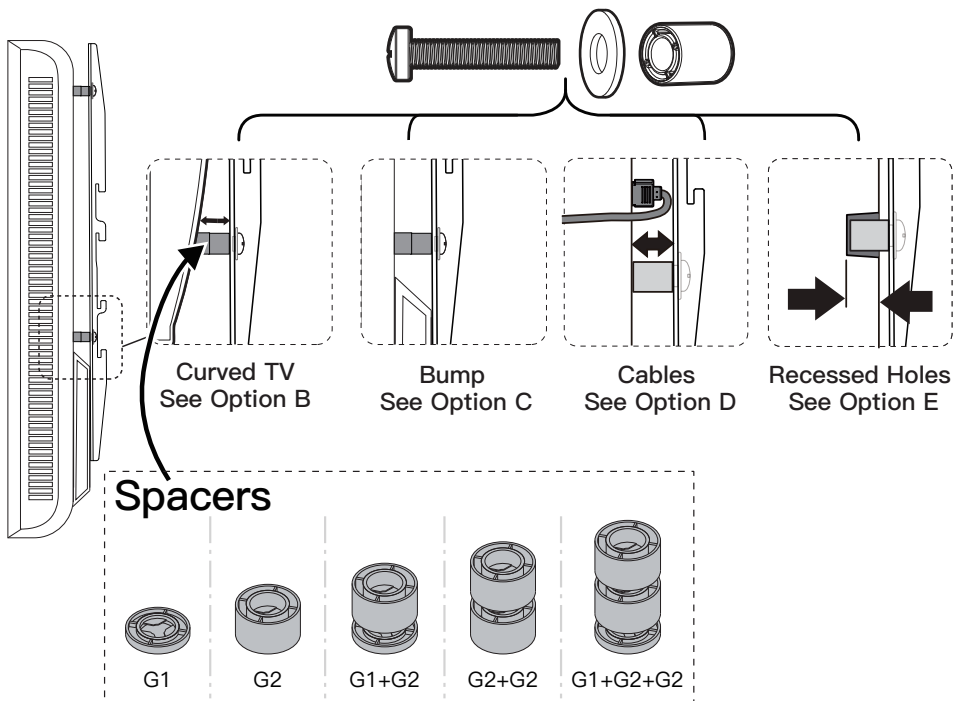
Correct



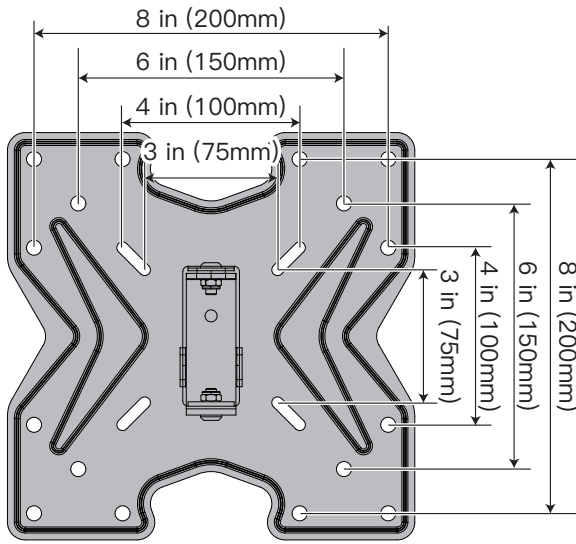
Too Long

Please Note: When using the spacers it is important to note that they can be used in multi-layers (meaning stacked). If you have any difficulty understanding how to install the TV bolts or spacers, please contact our Technical Support line at (877) 419-7832 or customer service at support@ergoav.com.

Parts Needed if You Have a TV as Shown Below

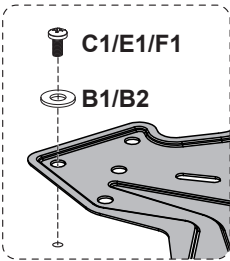


▲ When attaching the TV Plate to the back of the TV, ensure the hooks are pointing to the bottom of the TV and are equally centered on the back of the TV.

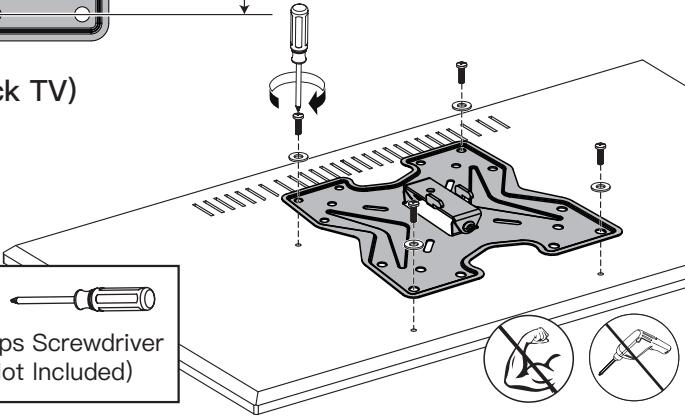


- For VESA hole pattern:**
- 3x3 in (75x75 mm)
 - 4x4 in (100x100 mm)
 - 4x8 in (100x200 mm)
 - 6x6 in (150x150 mm)
 - 8x4 in (200x100 mm)
 - 8x8 in (200x200 mm)

Option A (For Flat Back TV)

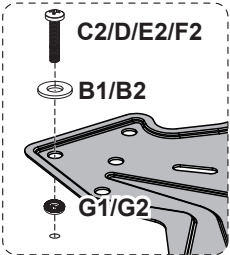


+ **Phillips Screwdriver (Not Included)**



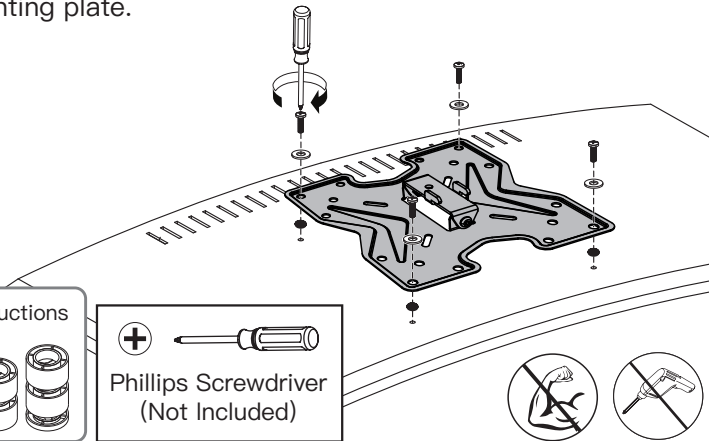
Option B (For Curved Back TV)

Spacers must be tall enough so that the curve on the back of the TV will not interfere with the mounting plate.



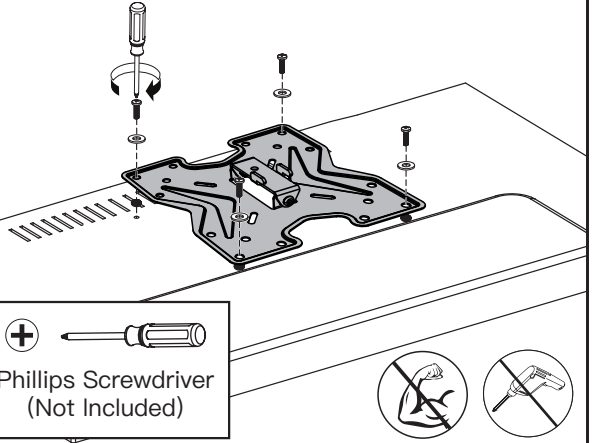
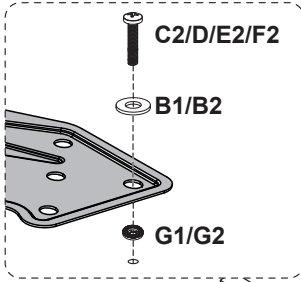
Refer back to Spacer Instructions on Page 05, If needed

+ **Phillips Screwdriver (Not Included)**





Option C (For TV with A “Bump”)


Spacers must be large enough so TV Plate are flush (NO GAP) on bump.



Refer back to Spacer Instructions on Page 05, If needed

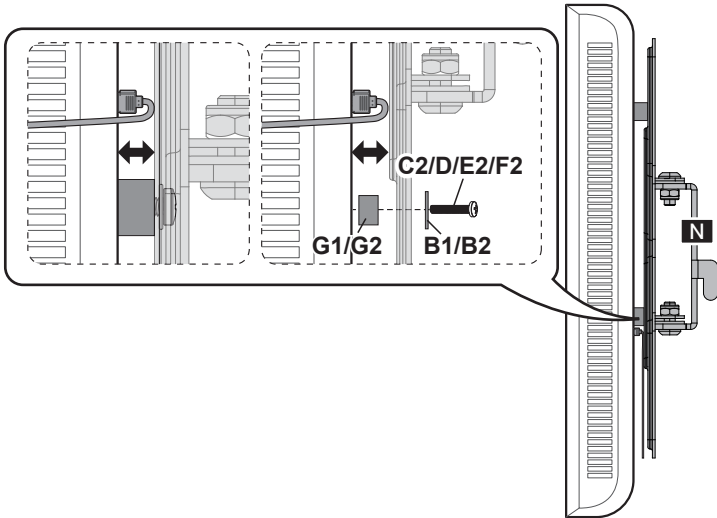


 Phillips Screwdriver (Not Included)


 Phillips Screwdriver (Not Included)

Option D (for TV with Cable Interference)

For cable interference, use spacers [G1] and [G2] to create extra space between the TV and TV brackets.

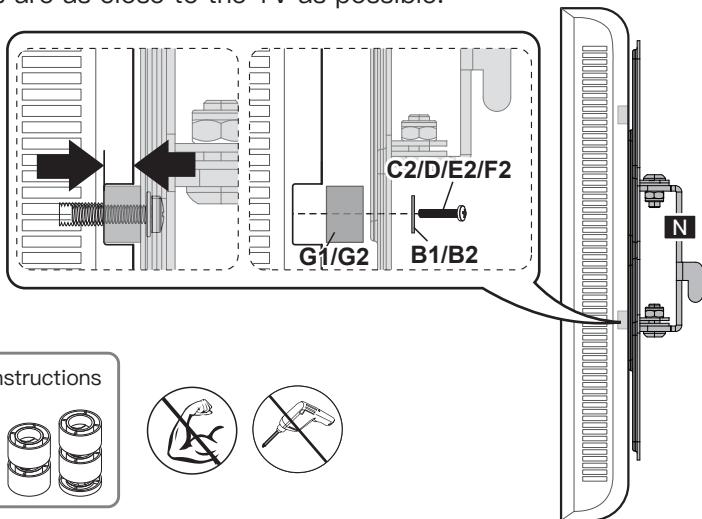


Refer back to Spacer Instructions on Page 05, If needed



Option E (For Recessed Holes)

The spacer need to fill in the recessed holes on the basis of the TV so that the TV brackets are as close to the TV as possible.

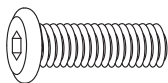


Refer back to Spacer Instructions on Page 05, If needed



Supplied Parts and Hardware for Step 2

This bolt is shown in actual size.



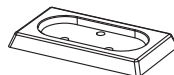
(A) x3
M6x25mm
Bolt



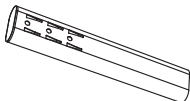
(W) x4
Foot Pad



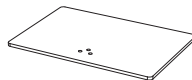
(R) x1
Reinforcement
Plate



(Y) x1
Trim Ring



(P) x1
Support Pillar



(O) x1
Tempered
Glass Base

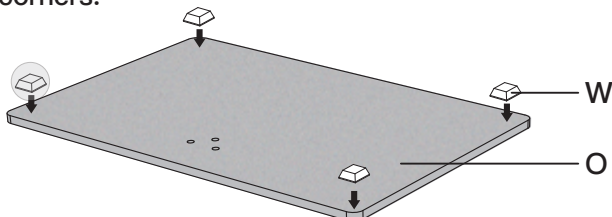
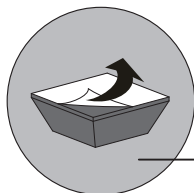


(V1) x1
5/32 in (4mm)
Small Allen Key

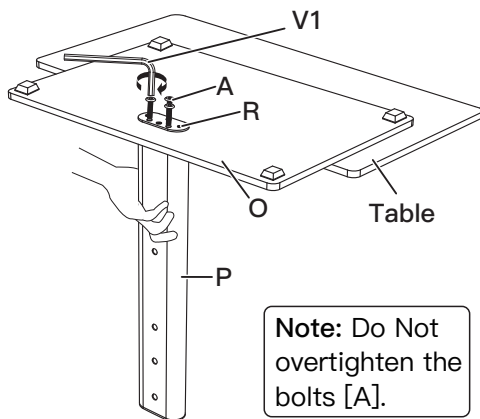
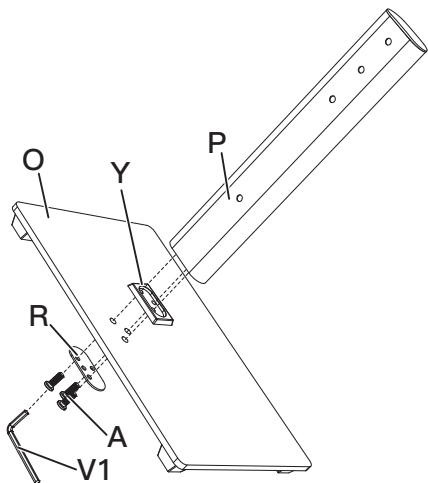
Step 2 Assemble the Base

Step 2-1

Place foot pads [W] to the painted side of the tempered glass base [O] in the corners.



Step 2-2 Connect the support pillar [P] to tempered glass base [O].

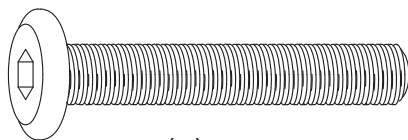


Note: Do Not overtighten the bolts [A].

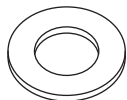
When assembling the support pillar [P], ensure the side of the reinforcing plate [R] with paper is facing the glass base [O].

Supplied Parts and Hardware for Step 3

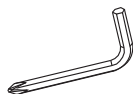
This bolt is shown in actual size.



(H) x1
M8x40mm
Bolt



(F) x1
Washer



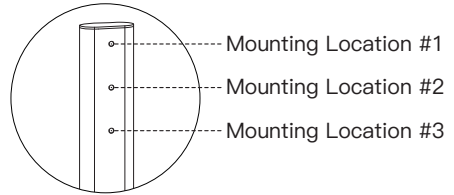
(V2) x1
13/64 in (5mm)
Large Allen Key



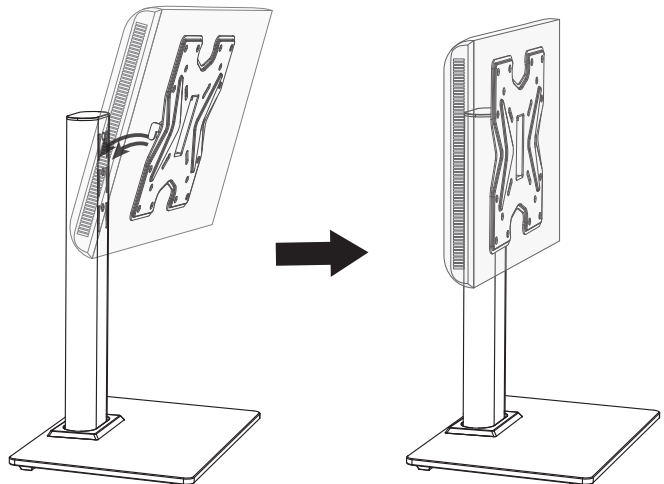
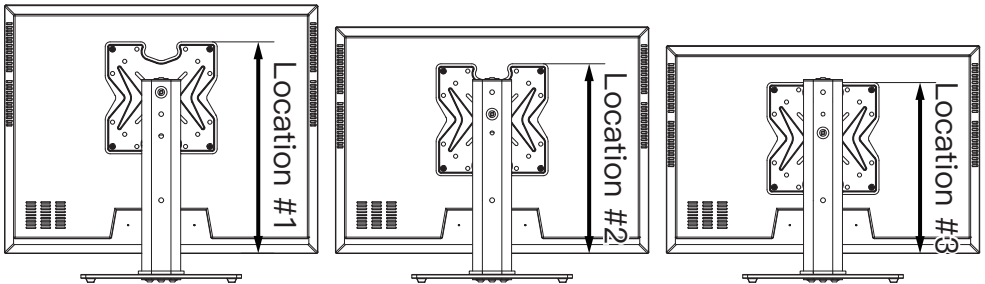
(X) x2
Safety Strap

Step 3 Connect the TV Plate [M] to Support Pillar [P]

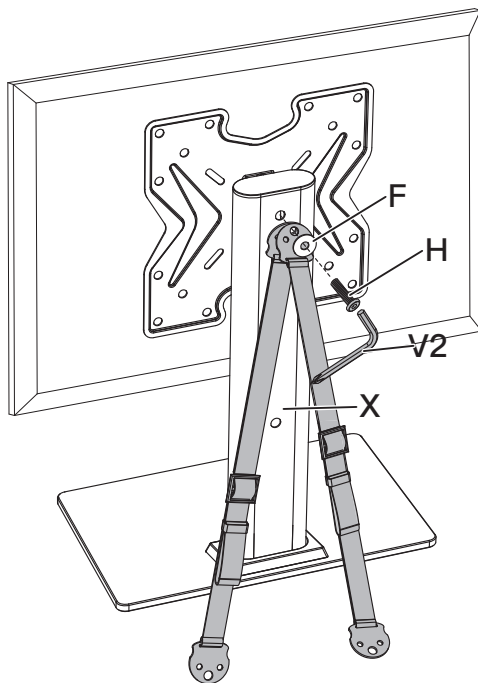
Note: Before attaching the TV Mounting Plate to the pillar, measure the distance from the upper hook on the TV Bracket to the bottom of the TV. Then refer to chart below for the recommended mounting location. To add an additional “2” of space between your TV and the base, use the lower hooks located on the TV Brackets. We always recommend using the lowest possible attachment location for the safest assembly.



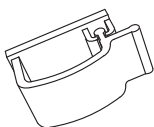
Distance from the hooks on the TV Brackets to the bottom of the TV	Recommended TV Mounting Plate Location
9 3/4" to 11 1/2"	Location #1
8" to 9 3/4"	Location #2
Less Than 8"	Location #3



Connect TV plate [N] to support pillar [P] using bolt [H], washer [F], Allen Key [V2].

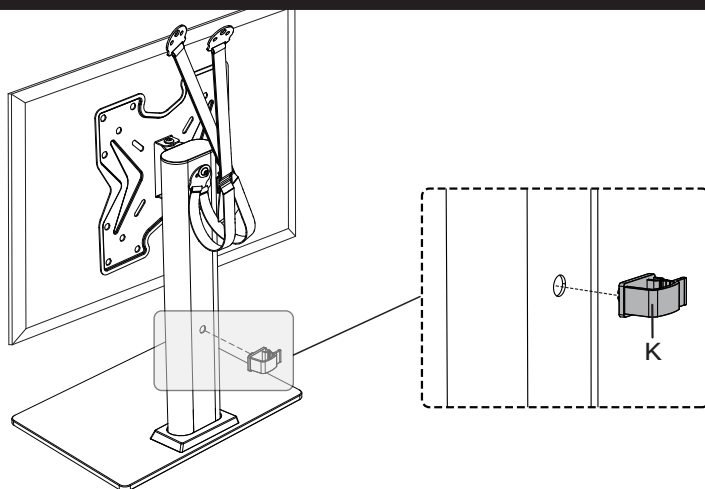


Supplied Part for Step 4



(K) x1
Wire Clip

Step 4 Secure the Wire Clips [K] to Support Pillar [P]



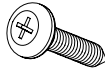
Supplied Hardware for Step 5A

For wooden table furniture/wood stud installation.



Screw M5X60mm

Z1 x2



Screw M5X25mm

Z2 x4

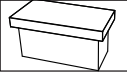


M5 Washer(BK)

Z3 x2

★ Secure The Safety Straps With TV Stand Against The Wall

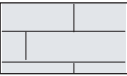
Note: For the safest possible installation, we recommend using the included safety straps. By doing so, you will greatly reduce the possibility of a TV Tip Over.



For wooden table furniture installation, follow STEP 5A.



For wood stud installation, follow STEP 5B.



For solid concrete or concrete block installation, follow STEP 5C.

Step 5A For Wooden Table Furniture Installation

● **DO NOT USE ANCHOR [Z2] FOR THIS STEP!**



Note: It is necessary to predrill a pilot hole to avoid splitting the wood. Being careful not to damage your furniture.

Caution: The mounting surface must be thicker than 1 in (25mm).



Pencil
(Not Included)

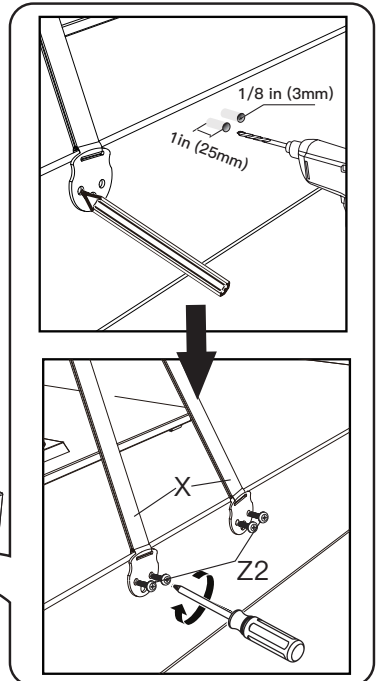


Phillips Screwdriver
(Not Included)

1 in (25mm)

1/8 in (3mm)

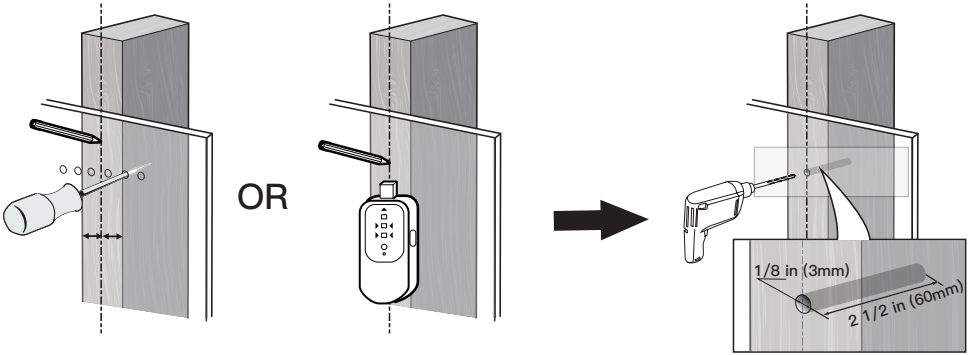
It is recommended that the safety straps be mounted at least 12" apart.





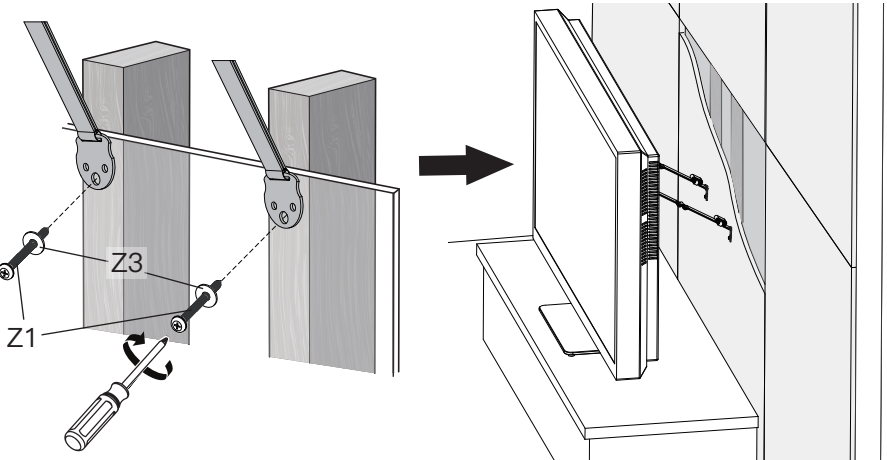
Step 5B For Wooden Stud Installation



- **DO NOT USE ANCHOR [Z2] FOR THIS STEP!**
- Any material covering the wall must not exceed 5/8 in (16 mm).
- Nominal wood stud size: common 2 x 4 in (51 x 102 mm) minimum 1 1/2 x 3 1/2 in (38 x 89 mm).
- Stud center must be verified by using an awl or stud finder.



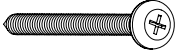
 <p>Pencil (Not Included)</p>	 <p>Awl (Not Included)</p>	 <p>Stud Finder (Not Included)</p>	 <p>1/8 in (3mm) Wood Drill Bit</p>
--	---	---	---



Note: Each strap must be mounted to a separate stud.



Supplied Hardware for Step 5C



Screw M5X60mm

Z1 x2



M5 Washer(BK)

Z3 x2

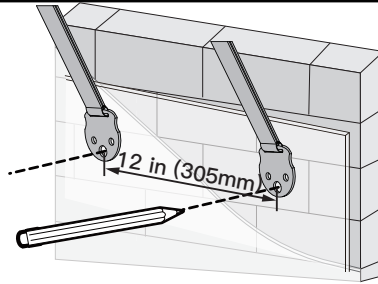



Wall Anchor 8x50mm

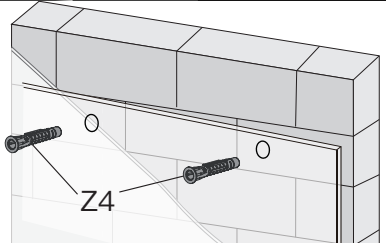
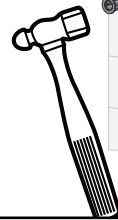
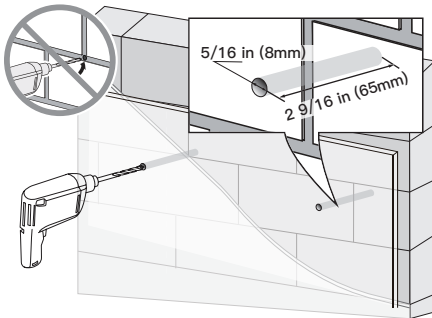
Z4 x2

Step 5C For Solid Concrete or Concrete Block Installation

- Must use wall anchor [Z4] for this step.
- Any material covering the wall must not exceed 5/8 in (16 mm).
- Minimum solid concrete thickness: 203 mm (8 in).
- Minimum concrete block size: 8 x 8 x 16 in (203 x 203 x 406 mm).
- Never drill into the mortar between blocks.



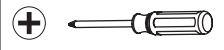
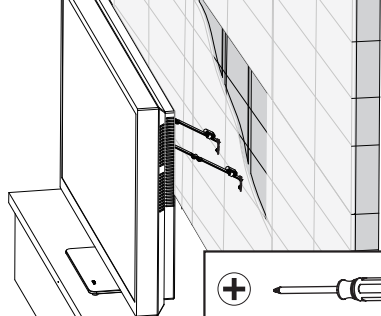
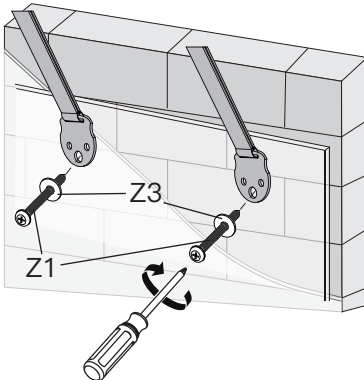

Pencil
(Not Included)



Hammer
(Not Included)



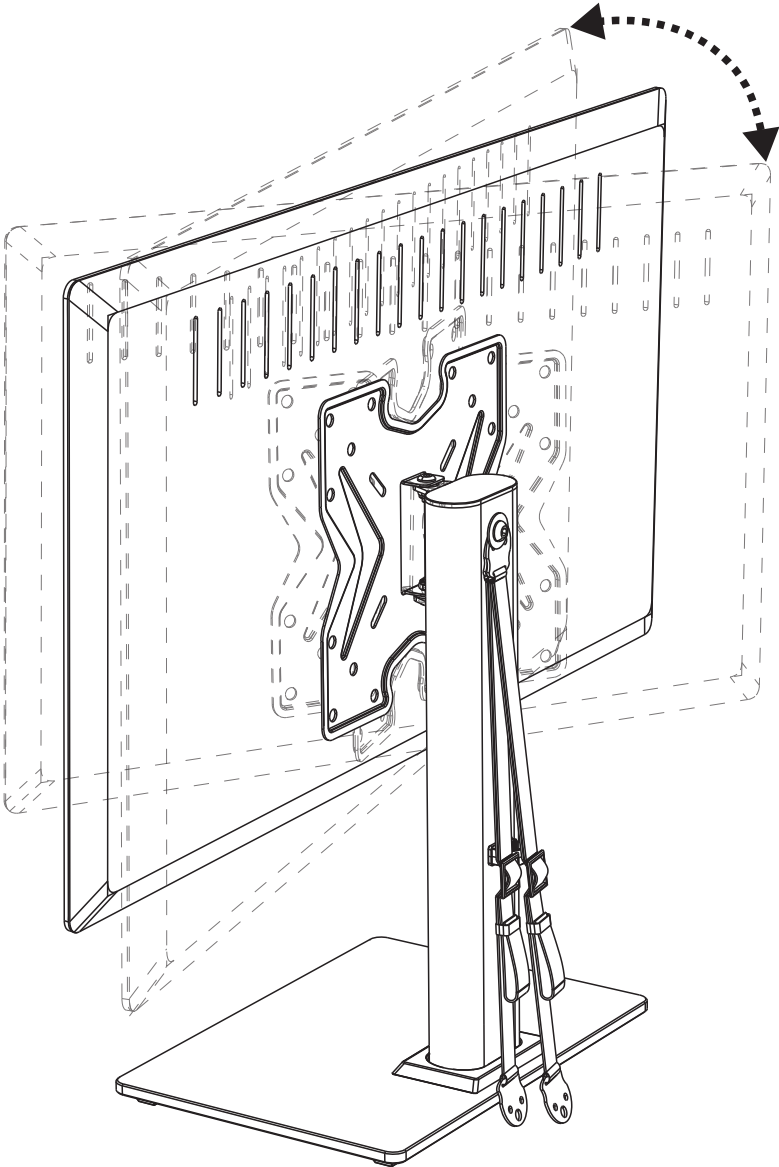
5/16 in (8mm)
Concrete Drill Bit



Phillips Screwdriver
(Not Included)

Step 6 Swivel Adjustment

If necessary, the TV plate or TV can be swivelled manually.



CONSIGNES DE SECURITE IMPORTANTES

Attention: évitez les potentiels dommages corporels et aux biens!

- Ne pas utiliser ce produit dans le cas où cet instruction n'a pas indiqué. Ne pas dépasser le poids limité. Nous ne sommes pas responsables des dommages causés par le montage incorrect ou l'utilisation inappropriée.
- Veuillez bien lire tous les instructions avant du montage. Si vous ne comprenez pas les instructions ou avez des questions, veuillez contacter notre ligne d'assistance technique au (877) 419-7832 ou notre service clientèle à support@ergoav.com.

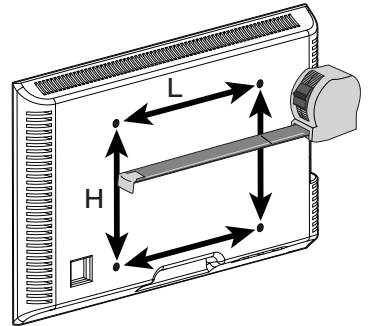
Avant de commencer, vérifions que ce support est parfait pour vous!

Mesurez le modèle VESA de votre téléviseur:

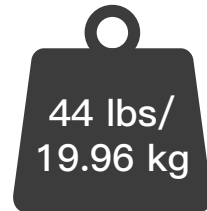
Minimum: 75 x 75mm/3 x 3 pouce (LxH)

Maximum: 200 x 200mm/8 x 8 pouce (LxH)

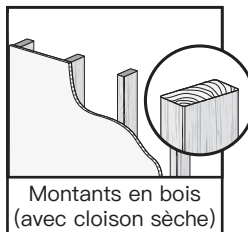
Si votre téléviseur ne se situe pas entre les mesures minimum et maximum, n'utilisez pas ce produit.



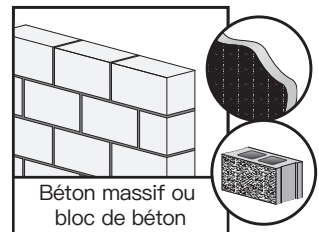
Si votre téléviseur pèse plus de **44 lb**, n'utilisez pas ce produit.



Pour les installations de sangles de sécurité, vous devrez vérifier la construction de votre mur.



Montants en bois
(avec cloison sèche)



Béton massif ou
bloc de béton

⚠ NE PAS installer dans une cloison sèche seule.

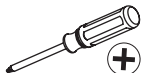
Si ce support TV n'est PAS compatible, veuillez contacter notre ligne d'assistance technique au (877) 419-7832 ou notre service clientèle à l'adresse support@ergoav.com pour trouver un support compatible.

Outils nécessaires (non inclus)

Pour le montage du support TV



Mètre ruban



Tournevis
cruciform

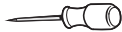
Pour l'installation d'une sangle de sécurité dans les tables/meubles en bois et les montants en bois.



Mètre
ruban



Détecteur de
goujons



Ailette



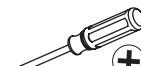
Crayon



Foreuse



1/8 pouce (3mm)
Mèche à bois



Tournevis
cruciform

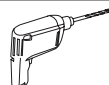
Pour l'installation de sangles de sécurité dans un mur en béton



Mètre
ruban



Crayon



Foreuse



5/16 pouce (8mm)
Foret à béton de



Marteau-piqueur



Tournevis
cruciform

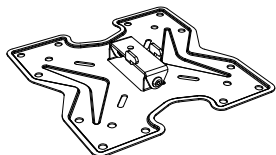
Pièces et matériel fournis

▲Avertissement: Ce produit contient des petits objets susceptibles de présenter un risque d'étouffement en cas d'ingestion.

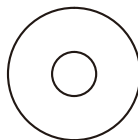
Avant de commencer l'assemblage, vérifiez que toutes les pièces sont incluses et en bon état. N'utilisez pas de pièces endommagées ou défectueuses. Si vous avez besoin de pièces de rechange, veuillez contacter notre ligne d'assistance technique au (877) 419-7832 ou le service clientèle à l'adresse support@ergoav.com pour trouver un support compatible.

• **Veillez noter:** le matériel inclus dans cet ensemble ne sera pas utilisé en totalité.

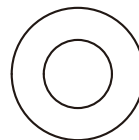
Pièces et matériel fournis pour l'étape 1



(N) x1
Plaque TV

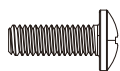


(B1) x4
M4/M5
Rondelles

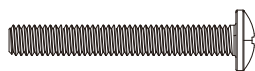


(B2) x4
M6/M8
Rondelles

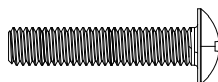
La taille réelle des boulons et des entretoises est indiquée.



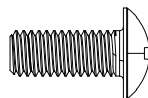
(C1) x4
M4x12mm
Bouleur



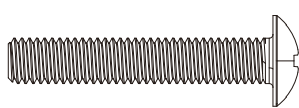
(C2) x4
M4x30mm
Bouleur



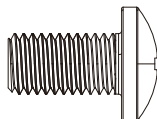
(D) x4
M5x25mm
Bouleur



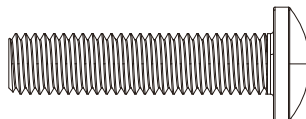
(E1) x4
M6x15mm
Bouleur



(E2) x4
M6x35mm
Bouleur



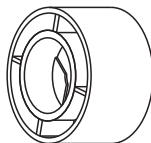
(F1) x4
M8x15mm
Bouleur



(F2) x4
M8x35mm
Bouleur



(G1) x4
L2.5mm
Entretoises

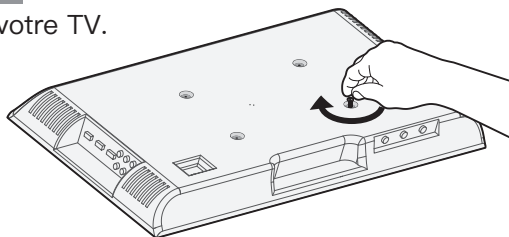
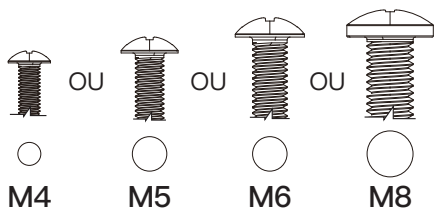


(G2) x8
L10mm
Entretoises

Étape 1 Fixez les Plaque TV [N] sur le TV

Sélectionnez les Boulons de TV.

Une seule taille de boulon convient à votre TV.

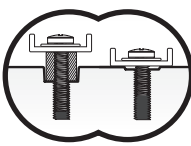


Longueur de la vis : vérifiez que le filetage est correctement engagé avec les boulons ou la combinaison vis/entretoises. Nous recommandons un engagement du filetage sur au moins 5 tours.

- Trop court, le TV ne sera pas maintenu.
- Trop long, le TV sera endommagé.



Trop court



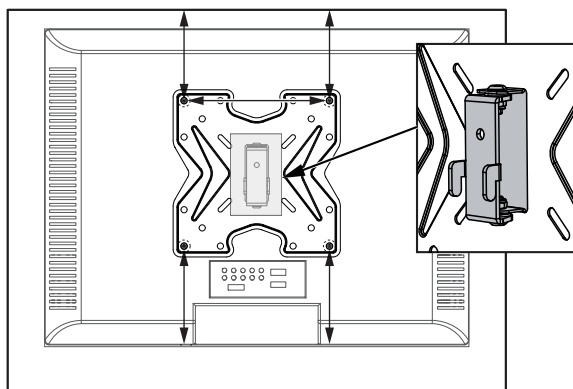
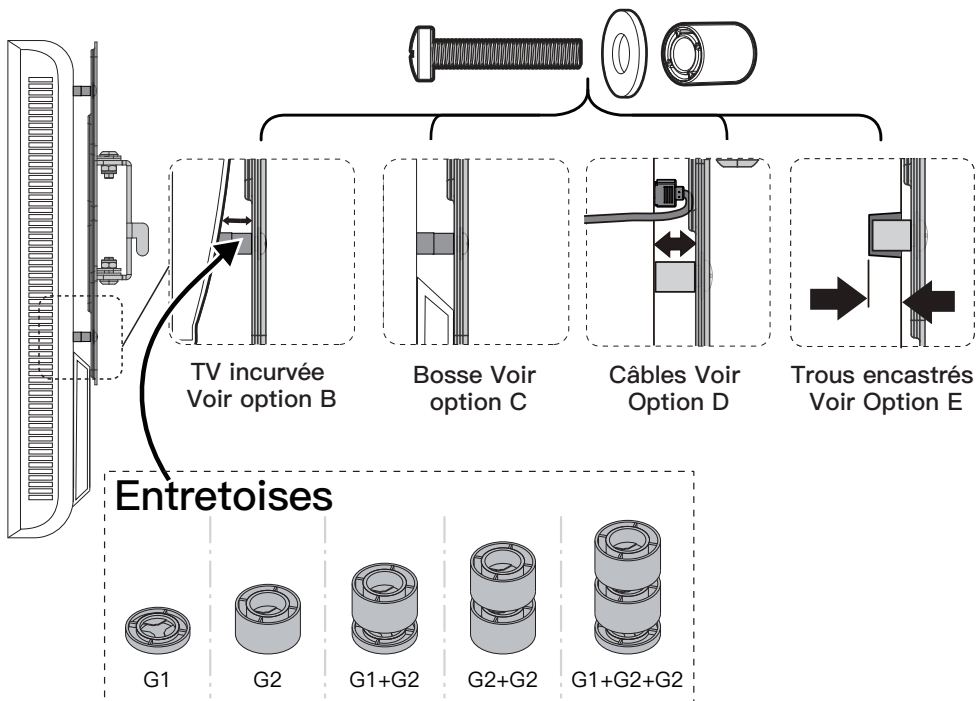
Correct



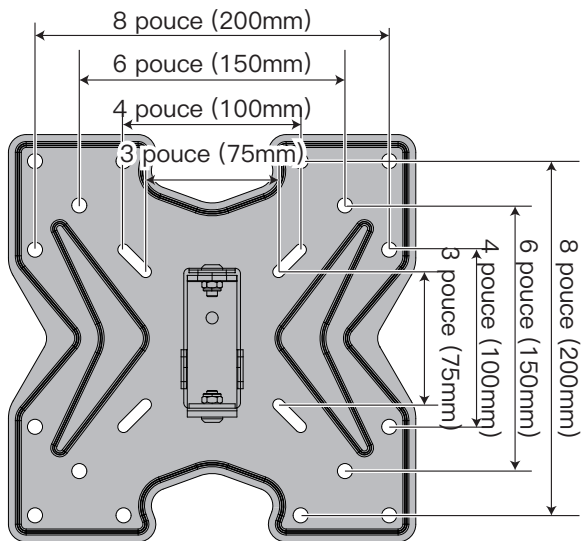
Trop long

Veillez noter: lors de l'utilisation des entretoises, il est important de noter qu'elles peuvent être utilisées sur plusieurs couches (c'est-à-dire empilées). Si vous rencontrez des difficultés pour comprendre comment installer les boulons ou les entretoises du TV, veuillez contacter notre service d'assistance technique au (877) 419-7832 ou notre service clientèle à l'adresse support@ergoav.com.

Les pièces nécessaires si vous avez un TV tel qu'indiqué ci-après



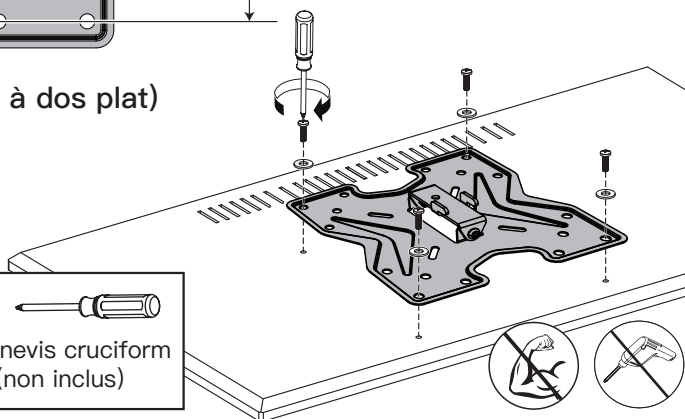
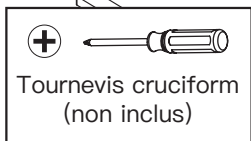
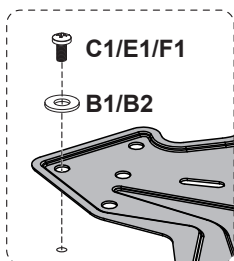
▲ Lorsque vous fixez la façade à l'arrière du TV, assurez-vous que les crochets orientés vers le bas sont dirigés vers le bas du TV et que la façade est également centrée sur l'arrière du TV.



Pour le modèle de trou VESA:

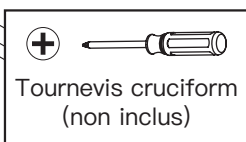
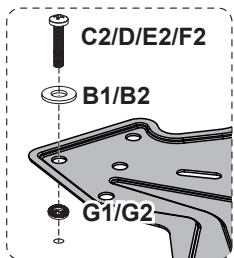
- 3x3 pouce (75x75 mm)
- 4x4 pouce (100x100 mm)
- 4x8 pouce (100x200 mm)
- 6x6 pouce (150x150 mm)
- 8x4 pouce (200x100 mm)
- 8x8 pouce (200x200 mm)

Option A (pour les TV à dos plat)

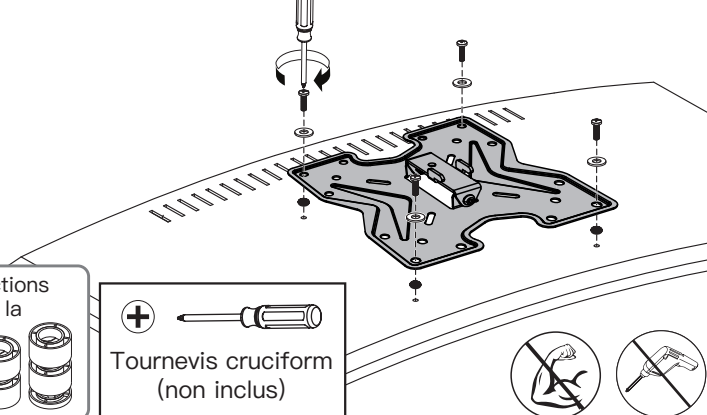


Option B (pour les TV à dos incurvé)

La hauteur des entretoises doit être suffisante pour éviter que la courbe à l'arrière du TV n'interfère avec la plaque de montage.

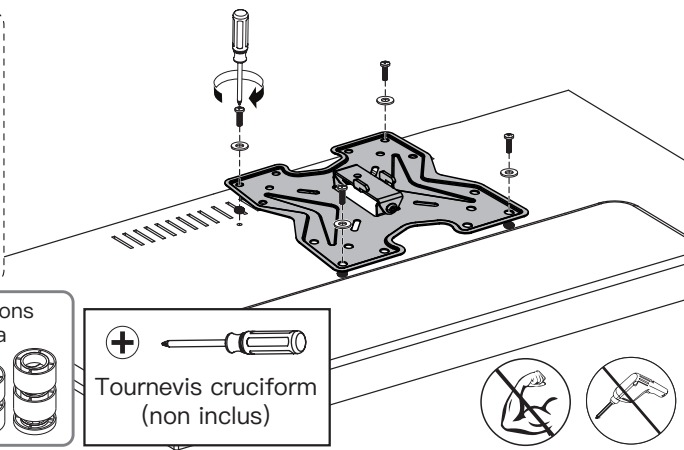
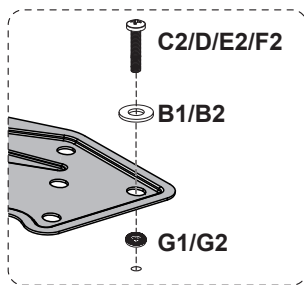


Reportez-vous aux instructions relatives aux entretoises à la page 19, si nécessaire



Option C (pour les TV avec une "bosse")

Les entretoises doivent être suffisamment hautes pour que les supports TV soient alignés (PAS D'ESPACE) sur la bosse.



Reportez-vous aux instructions relatives aux entretoises à la page 19, si nécessaire



Tournevis cruciform (non inclus)

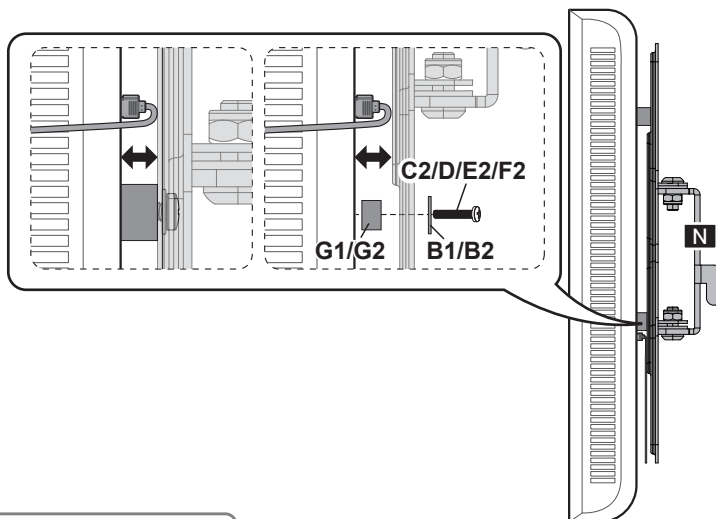


Option D (pour l'interférence des câbles)

En cas d'interférence de câbles, utilisez les entretoises [G1] et [G2] pour créer un espace supplémentaire entre le TV et le support de plaque frontale (ou de plaque frontale avec extension).



Tournevis cruciform (non inclus)

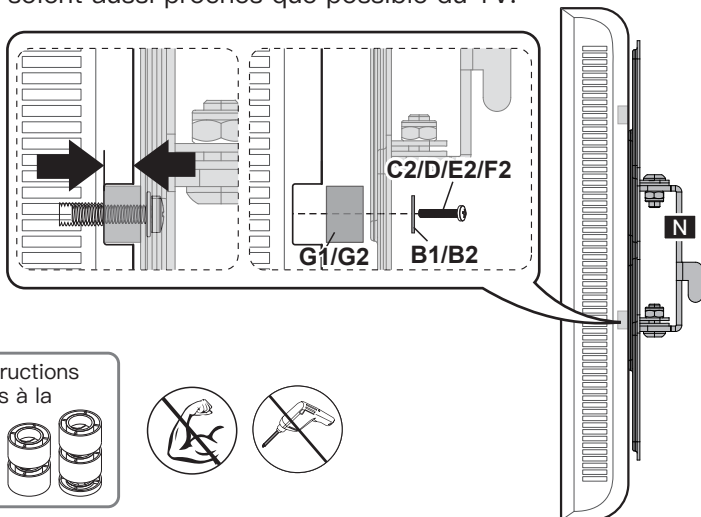


Reportez-vous aux instructions relatives aux entretoises à la page 19, si nécessaire



Option E (pour les trous encastrés)

L'entretoise doit remplir les trous en retrait à l'arrière du TV afin que les supports TV soient aussi proches que possible du TV.

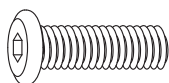


Reportez-vous aux instructions relatives aux entretoises à la page 19, si nécessaire



Pièces et matériel fournis pour l'étape 2

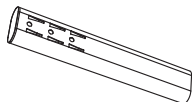
La taille réelle des boulons est indiquée.



(A) x3
M6x25mm
Boulon



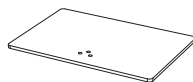
(W) x4
Coussinets Bas



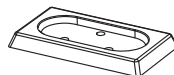
(P) x1
Pilier support



(R) x1
Plaque de
renforcement



(O) x1
verre trempé
de base



(Y) x1
Anneau de
garniture

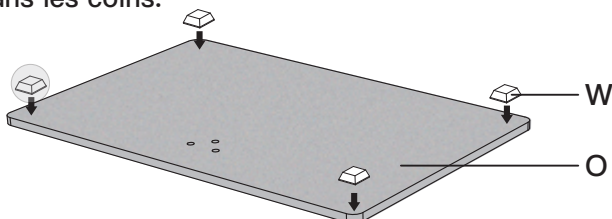
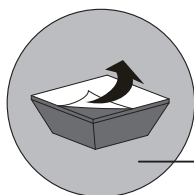


(V1) x1
5/32 pouce (4mm)
Petite clé Allen

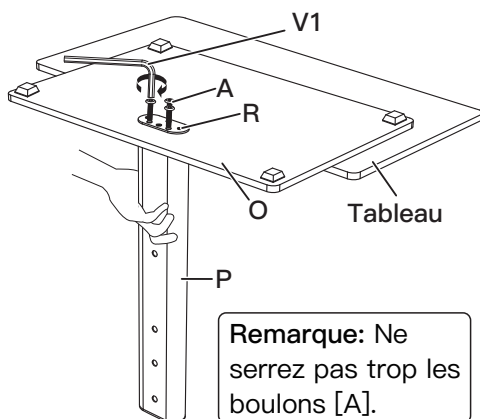
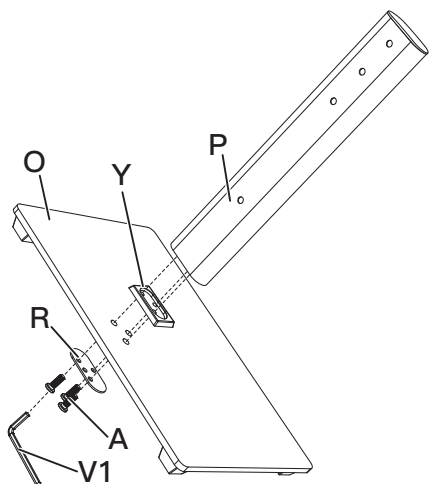
Étape 1 assembler le base

Étape 2-1

Posez les coussinets bas [W] sur le côté peint de la verre trempé de base [O] dans les coins.



Étape 2-2 Attacher l'pilier support [P] à la base en verre trempé [O].

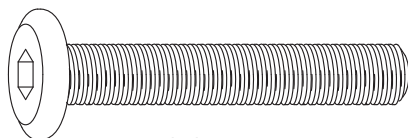


Remarque: Ne serrez pas trop les boulons [A].

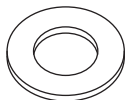
Lors de l'assemblage du pilier [P], assurez-vous que le côté de la plaque de renfort [R] avec le papier est tourné vers la base en verre [O].

Pièces et matériel fournis pour l'étape 3

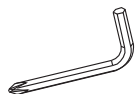
La taille réelle des boulons est indiquée.



(H) x1
M8x40mm
Boulon



(F) x1
Rondelle



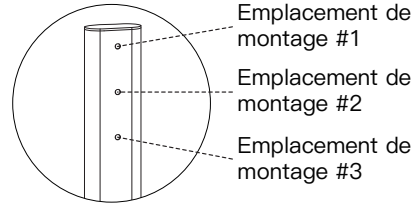
(V2) x1
13/64 pouce (5mm)
Grande clé allen



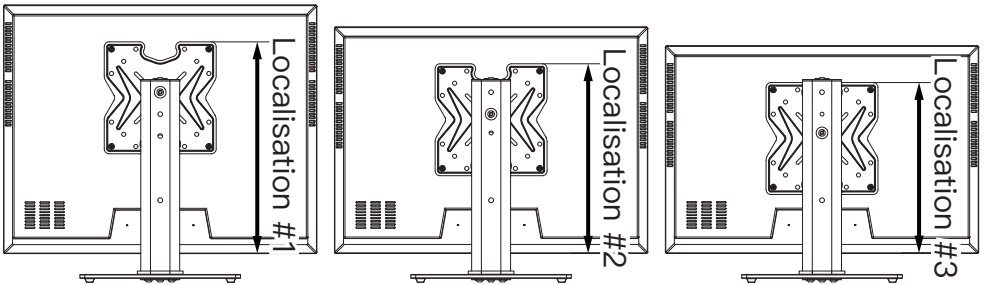
(X) x2
Sangle de sécurité

Étape 3 Connecter le la plaque TV [M] au pilier support [P]

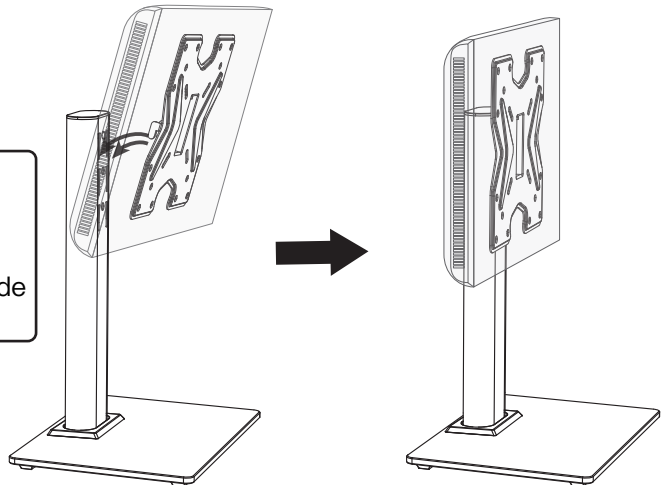
Remarque: Avant de procéder à la fixation de la plaque de montage du téléviseur au pilier, mesurez la distance entre le crochet supérieur du support TV et le bas du téléviseur. Reportez-vous ensuite au tableau ci-dessous pour connaître l'emplacement de montage recommandé. Pour ajouter un espace supplémentaire de 2 po entre votre téléviseur et la base, utilisez les crochets inférieurs situés sur les supports TV. Nous recommandons toujours d'utiliser l'emplacement de fixation le plus bas possible pour un montage plus sûr.



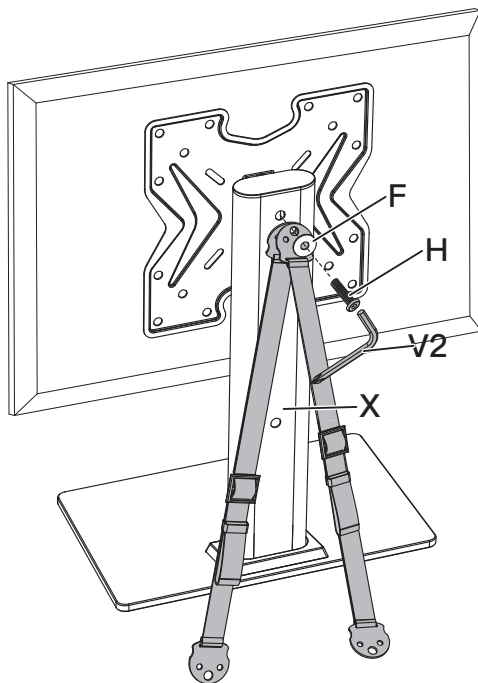
Distance entre les crochets des supports TV et le bas du téléviseur.	Emplacement recommandé pour la plaque de montage du téléviseur
9 3/4 pouce à 11 1/2 pouce	Localisation #1
8 pouce à 9 3/4 pouce	Localisation #2
Moins de 8 pouce	Localisation #3



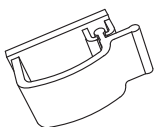
LOURD! vous aurez peut-être besoin d'aide pour cette étape.



Fixer la plaque TV [N] au pilier support [P] à l'aide des boulons [H], des rondelles [F], clé Allen [V2].

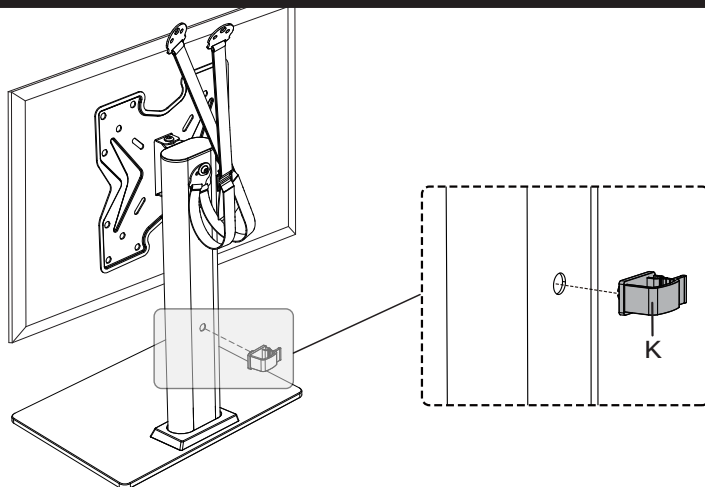


Pièces fournis pour l'étape 4



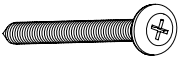
(K) x1
Pince de fil

Étape 4 Fixez les pince de fil [K] au pilier support [P]



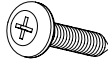
Matériel fourni pour les étapes 5A

Pour l'installation de meubles de table en bois/de montants en bois.



Vis M5X60mm

Z1 x2



Vis M5X25mm

Z2 x4

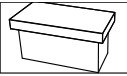


M5 Rondelle(BK)

Z3 x2

★ Fixez les sangles de sécurité avec le support du téléviseur contre le mur.

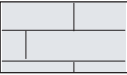
Remarque: Pour que l'installation soit la plus sûre possible, nous vous recommandons d'utiliser les sangles de sécurité qui sont déjà fournies. En procédant ainsi, vous réduisez considérablement le risque de renversement du téléviseur.



Pour l'installation de meubles de table en bois, suivre l'ÉTAPE 5A.



Pour une installation sur des montants en bois, suivre l'ÉTAPE 5B.



Pour une installation en béton massif ou en blocs de béton, suivre l'ÉTAPE 5C.

Étape 5A Pour l'installation de meubles de table en bois



● **L'ANCRE N'EST PAS UTILISÉE [Z2] DANS CETTE ÉTAPE!**

Remarque: Il est nécessaire de pré-percer un trou pilote pour éviter de fendre le bois. Veillez à ne pas endommager vos meubles. Attention : La surface de montage doit avoir une épaisseur supérieure à 1 pouce(25 mm).



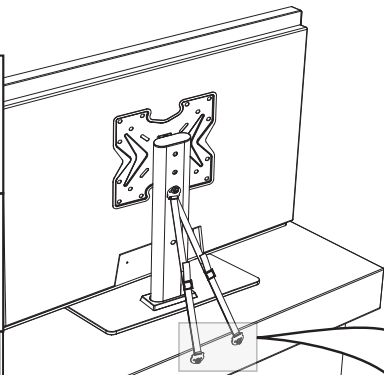
Crayon
(non inclus)



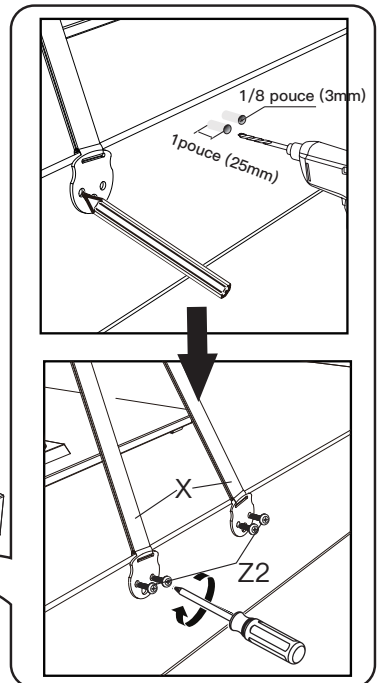
Tournevis cruciform
(non inclus)

1 pouce (25mm)

1/8 pouce (3mm)



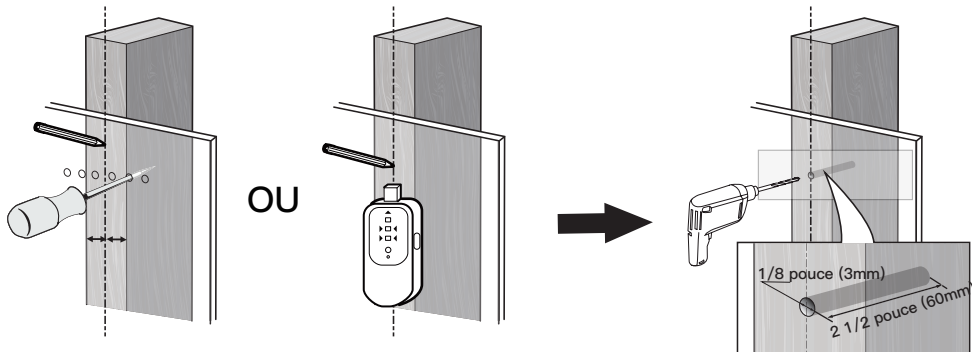
Il est recommandé de monter les sangles de sécurité à une distance d'au moins 12 pouces.







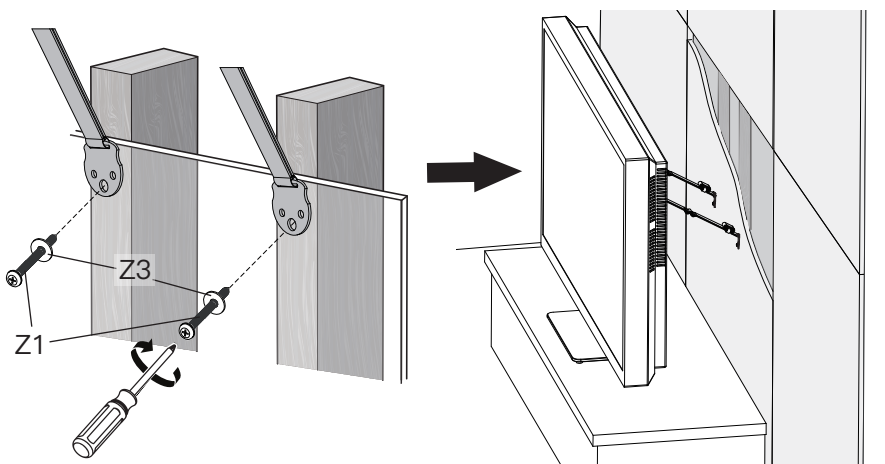
Étape 5B Pour l'installation de montants en bois



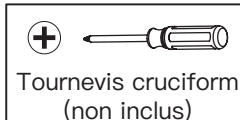
- **POUR CETTE ÉTAPE, NE PAS UTILISER L'ANCRAGE [Z2] !**
- Tout matériau recouvrant le mur ne doit pas dépasser 16 mm (5/8 pouce).
- Taille nominale des montants en bois : commun 2 x 4 pouce (51 x 102 mm) minimum 1½ x 3½ pouce (38 x 89 mm).
- Le centre de l'orifice doit être vérifié à l'aide d'un poinçon ou d'un détecteur d'orifices.



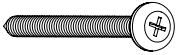
 <p>Crayon (non inclus)</p>	 <p>Ailette (non inclus)</p>	 <p>Détecteur de montants (non inclus)</p>	 <p>1/8 pouce (3mm) Mèche à bois de</p>
--	---	---	---



Remarque : Chaque sangle doit être montée sur un montant distinct.



Matériel fourni pour les étapes 5C



Vis M5X60mm

Z1 x2



M5 Rondelle(BK)

Z3 x2

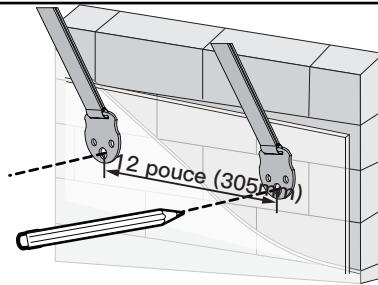


Ancre de mur 8x50mm

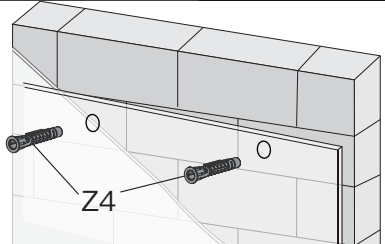
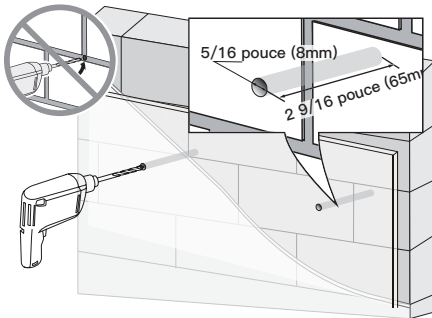
Z4 x2

Étape 5C Pour une installation en béton massif ou en blocs de béton

- Il faut utiliser un ancrage mural [Z4] pour cette étape.
- Tout matériau recouvrant le mur ne doit pas dépasser 16 mm (5/8 pouce).
- Épaisseur minimale de béton plein : 203 mm (8 pouce).
- Taille minimale des blocs de béton : 203 x 203 x 406 mm (8 x 8 x 16 pouce).
- Ne jamais percer dans le mortier entre les blocs.

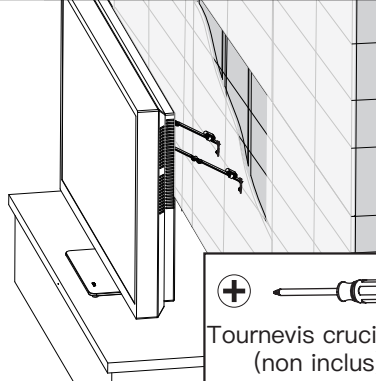
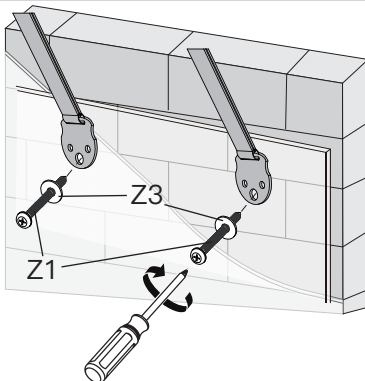


Crayon
(non inclus)



Marteau-piqueur
(non inclus)

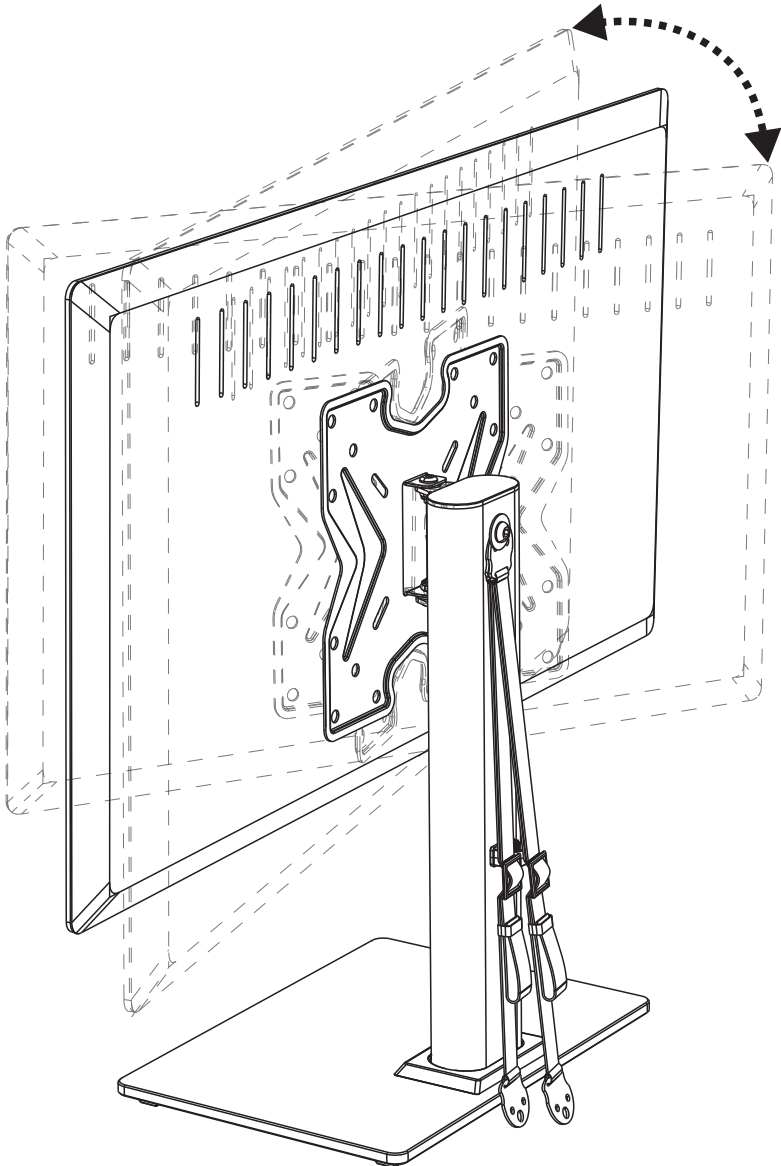
5/16 pouce (8mm)
Foret à béton de



+
Tournevis cruciform
(non inclus)

Étape 6 Réglage de l'orientation

Si nécessaire, la plaque TV ou le téléviseur peuvent être pivotés manuellement.



INSTRUCCIONES DE SEGURIDAD IMPORTANTES

PRECAUCIÓN: ¡Evite posibles lesiones personales y daños a la propiedad!

- No utilice este producto para ningún propósito que no esté explícitamente especificado en este manual. No exceda la capacidad de peso. No nos hacemos responsables de los daños o lesiones causados por un montaje inadecuado, un montaje incorrecto o un uso inapropiado.
- Por favor, lea cuidadosamente todas las instrucciones antes de intentar la instalación. Si no entiende las instrucciones o si tiene alguna duda o pregunta, Póngase en contacto con nuestra línea de asistencia técnica al (877) 419-7832 o con el servicio de atención al cliente en support@ergoav.com.

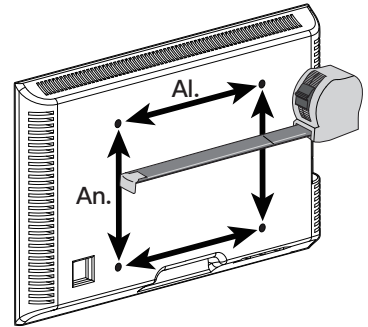
Antes de empezar, debemos asegurarnos de que este soporte sea el indicado para usted.

Mida el patrón VESA de su televisor:

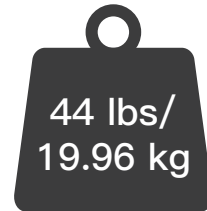
Mínimo: 75 x 75mm/3 x 3 pulg (An. x Al.)

Máximo: 200 x 200mm/8 x 8 pulg (An. x Al.)

Si su televisor no está entre las medidas mínimas y máximas, no utilice este producto.



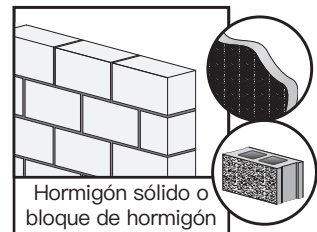
No utilice este producto, si su televisor pesa más de **44** libras.



Para la instalación de correas de seguridad, deberá revisar la construcción de su pared.



Montantes de madera
(con placa de yeso)



Hormigón sólido o
bloque de hormigón

⚠ NO instalar solo en placa de yeso.

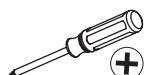
Si este soporte NO es compatible, póngase en contacto con nuestra línea de asistencia técnica al (877) 419-7832 o con el servicio de atención al cliente en support@ergoav.com para buscar un soporte compatible.

Herramientas necesarias (no incluidas)

Para la instalación del soporte de TV



Cinta métrica



Destornillador
Phillips

Para la instalación de correas de seguridad en mesas/muebles de madera y montantes de madera



Cinta métrica



Detector de vigas



Punzón



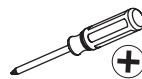
Lápiz



Taladro eléctrico



1/8 pulg (3mm)
Broca para madera de



Destornillador
Phillips

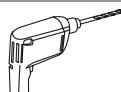
Para la instalación de las correas de seguridad en paredes de hormigón



Cinta métrica



Lápiz



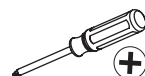
Taladro eléctrico



5/16 pulg (8mm)
Broca para hormigón de



Martillo



Destornillador
Phillips

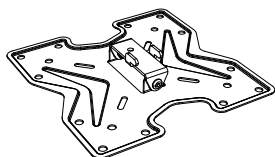
Piezas y herramientas provistas

⚠ Advertencia: Este producto contiene piezas pequeñas que pueden representar un riesgo de atragantamiento si se ingieren.

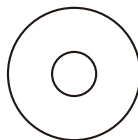
Antes de iniciar el montaje, compruebe que todas las piezas estén incluidas e intactas. No utilice piezas dañadas o defectuosas. Si necesita piezas de repuesto, póngase en contacto con nuestra línea de asistencia técnica al (877) 419-7832 o con el servicio de atención al cliente en support@ergoav.com para encontrar un soporte compatible.

• Tenga en cuenta lo siguiente: Es posible que no necesite usar todos los herrajes incluidos en este envase.

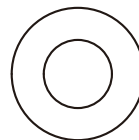
Piezas y herrajes suministrados para el paso 1



(N) x1
Placa de TV

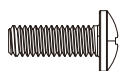


(B1) x4
M4/M5
Arandela



(B2) x4
M6/M8
Arandela

Los pernos y espaciadores se muestran en tamaño real.



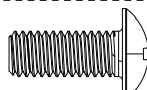
(C1) x4
M4x12mm
Perno



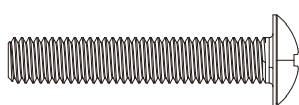
(C2) x4
M4x30mm
Perno



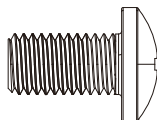
(D) x4
M5x25mm
Perno



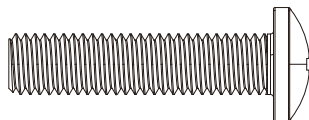
(E1) x4
M6x15mm
Perno



(E2) x4
M6x35mm
Perno



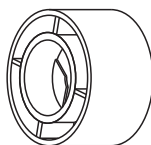
(F1) x4
M8x15mm
Perno



(F2) x4
M8x35mm
Perno



(G1) x4
L2.5mm
Espaciador

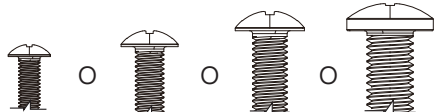


(G2) x8
L10mm
Espaciador

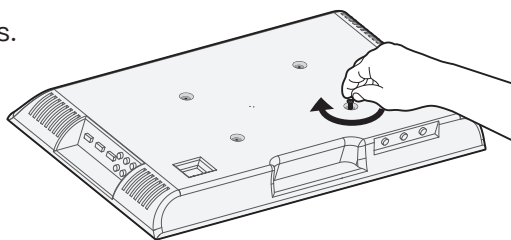
Paso 1 Sujete los Placa de TV [N] al TV

Seleccione los Pernos de TV.

Su TV solo admite uno de los tamaños.



M4 M5 M6 M8

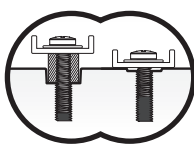


Longitud del tornillo: Compruebe que la rosca encaje correctamente con los tornillos o la las combinaciones de tornillo/espaciador. Se recomienda enganchar las roscas con 5 vueltas como mínimo.

- Demasiado corto, no sostendrá el TV.
- Demasiado largo, dañará el TV.



Demasiado corto



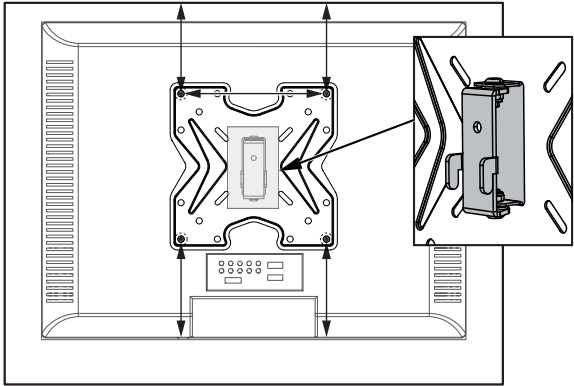
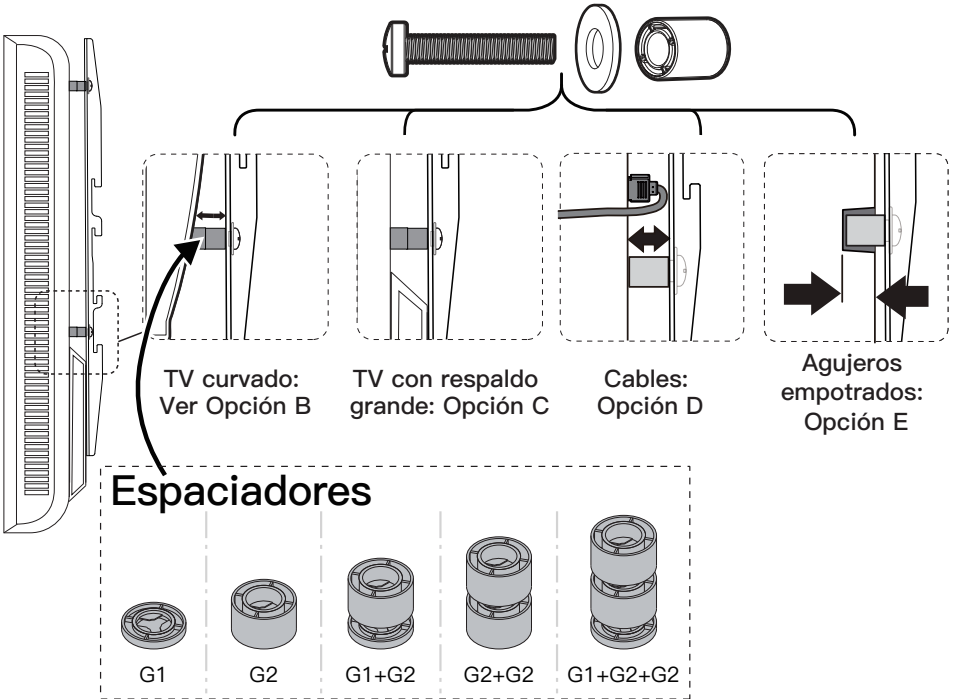
Correcto



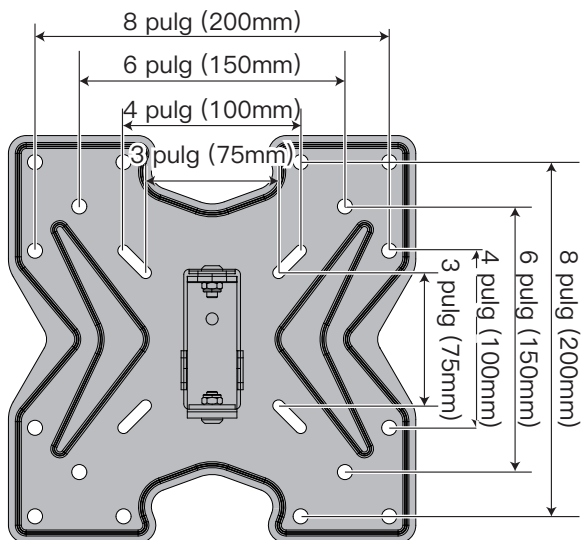
Demasiado largo

Tenga en cuenta lo siguiente: Al utilizar espaciadores, es importante tener en cuenta que se pueden utilizar apilados. Si tiene alguna dificultad para comprender el modo de instalación de los pernos o espaciadores del TV, póngase en contacto con nuestra línea de asistencia técnica al (877) 419-7832 o con el servicio de atención al cliente en support@ergoav.com.

Piezas necesarias si tiene un televisor como el que se muestra a continuación



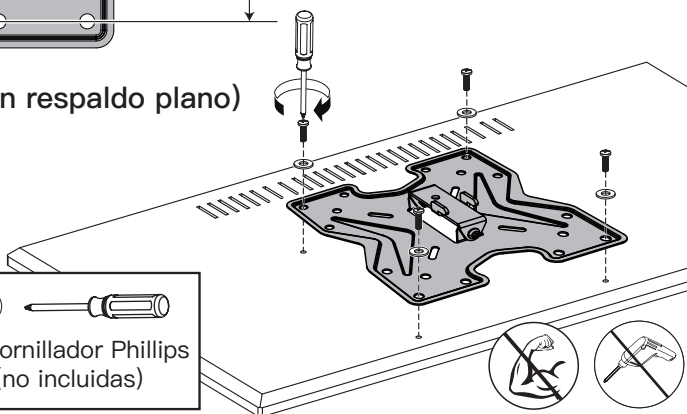
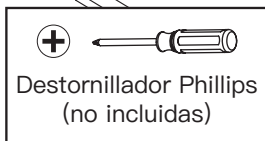
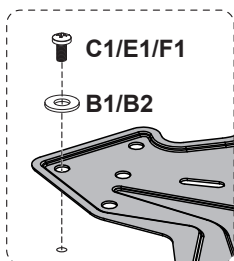
▲ Cuando fije los Placa de TV a la parte posterior del televisor, asegúrese de que las flechas hacia arriba apunten a la parte superior del televisor y estén igualmente centradas en la parte posterior del mismo.



Para patrón de orificios VESA:

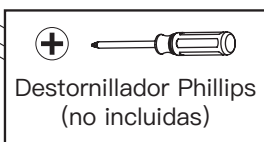
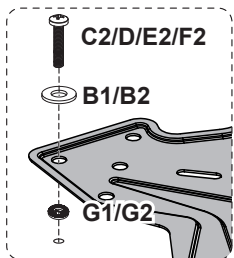
- 3x3 pulg (75x75 mm)
- 4x4 pulg (100x100 mm)
- 4x8 pulg (100x200 mm)
- 6x6 pulg (150x150 mm)
- 8x4 pulg (200x100 mm)
- 8x8 pulg (200x200 mm)

Opción A (para TV con respaldo plano)

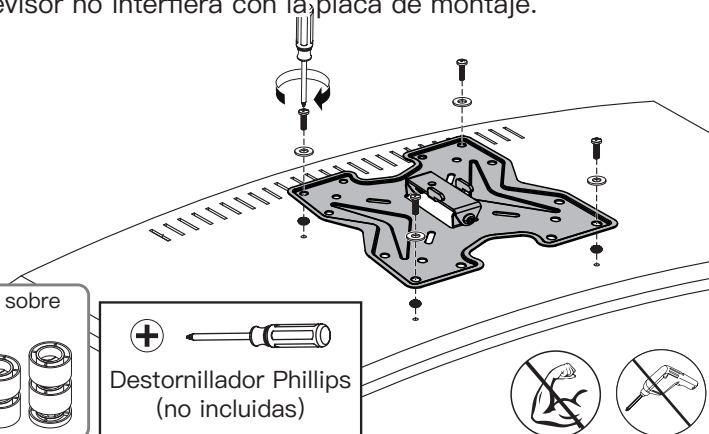


Opción B (para TV con respaldo curvo)

Los espaciadores deben ser lo suficientemente altos para que la curva de la parte posterior del televisor no interfiera con la placa de montaje.

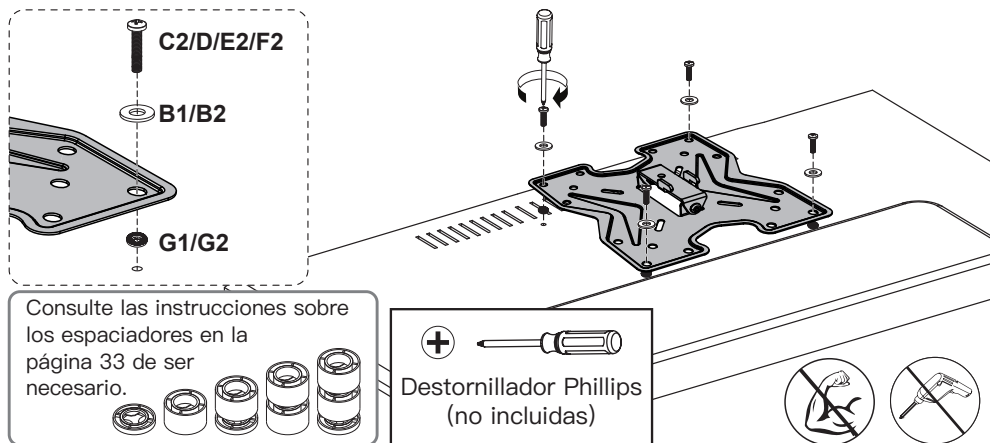


Consulte las instrucciones sobre los espaciadores en la página 33 de ser necesario.



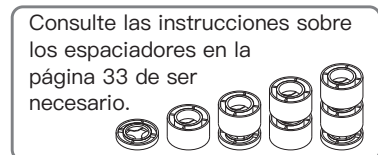
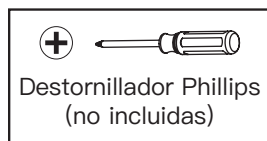
Opción C (para TV con un respaldo grande)

Los espaciadores deben ser lo suficientemente grandes como para que los Soportes para TV queden al ras (SIN ESPACIO) del respaldo grande.



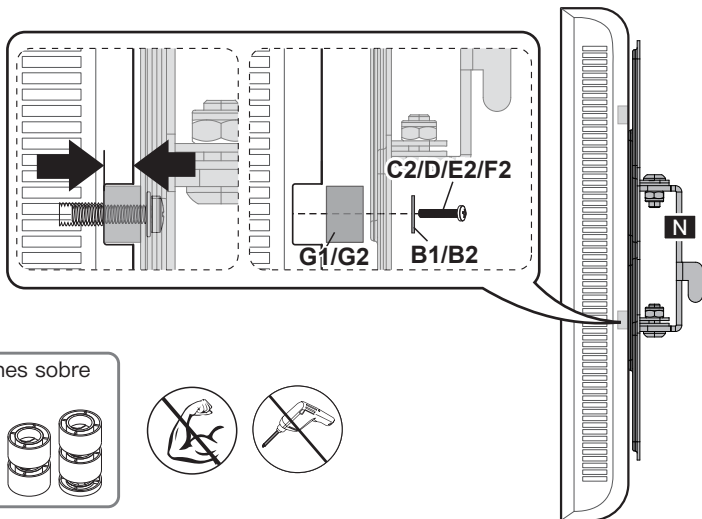
Opción D (para interferencia de cable)

Para la interferencia, utilice los espaciadores [G1] y [G2] para formar un espacio adicional entre el TV y el soporte de placa frontal (o placa frontal con extensor).



Opción E (para agujeros empotrados)

El espaciador debe encajar en los agujeros empotrados en la parte trasera del TV para que los soportes del TV estén lo más cerca posible del mismo.

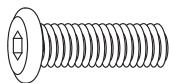


Consulte las instrucciones sobre los espaciadores en la página 33 de ser necesario.



Piezas y herrajes suministrados para el paso 2

Los pernos se muestran en tamaño real.



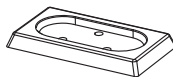
(A) x3
M6x25mm
Perno



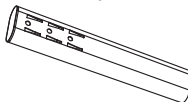
(W) x4
Almohadillas para
las patas



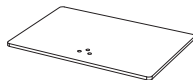
(R) x1
Placa de
refuerzo



(Y) x1
Anillo de
ajuste



(P) x1
Pilar de soporte



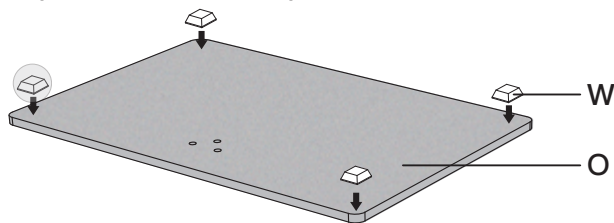
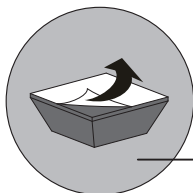
(O) x1
Vidrio
Templado



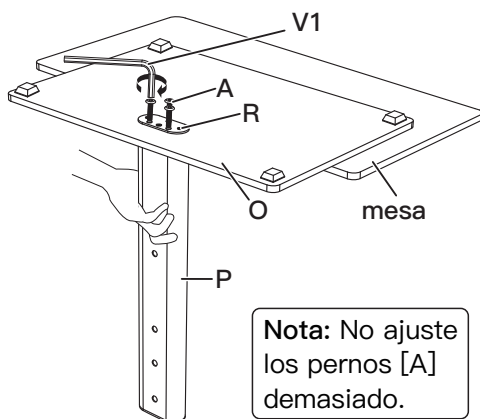
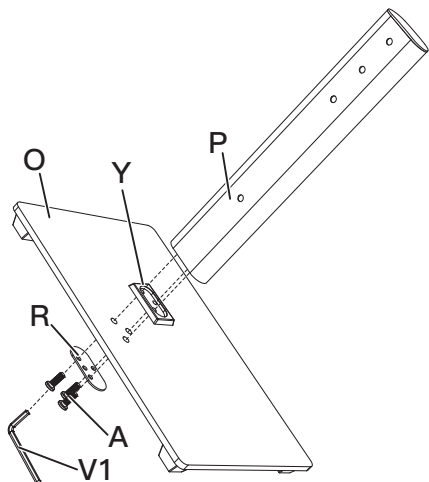
(V1) x1
5/32 pulg (4mm)
Llave Allen pequeña

Paso 2 Ensamblar la base

Paso 2-1 Coloque las Almohadillas de los pies [W] en el lado pintado de la base de vidrio templado [O] de las esquinas.



Paso 2-2 Fijar el pilar de soporte [P] a la base de vidrio templado [O].

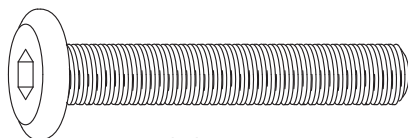


Nota: No ajuste los pernos [A] demasiado.

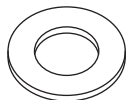
Al instalar el pilar [P], asegúrese de que el lado de la placa de refuerzo [R] con papel esté orientado hacia la base de cristal [O].

Piezas y herrajes suministrados para el paso 3

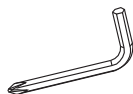
Los pernos se muestran en tamaño real.



(H) x1
M8x40mm
Perno



(F) x1
Arandela



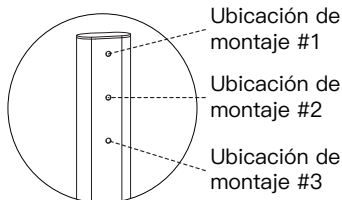
(V2) x1
13/64 pulg (5mm)
Llave Allen grande



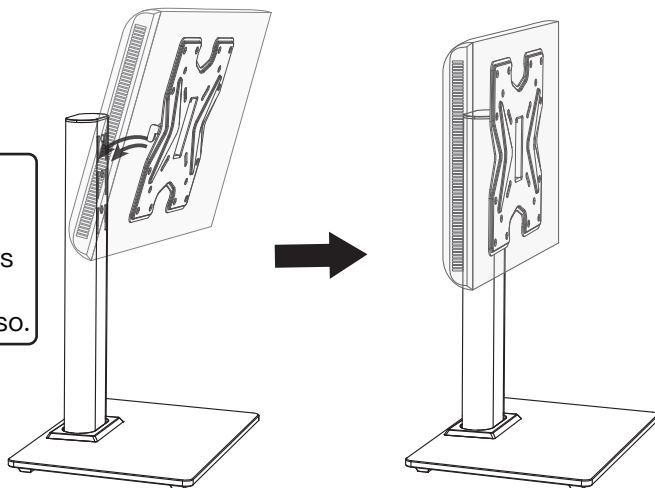
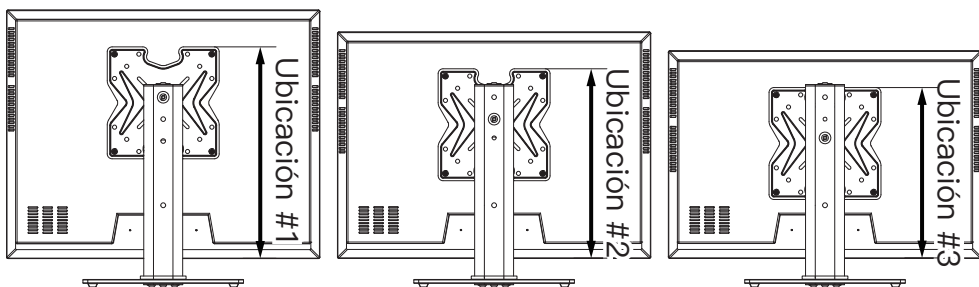
(X) x2
Correa de seguridad

Paso 3 Sujete el Placa de TV [M] al pilar de soporte [P]

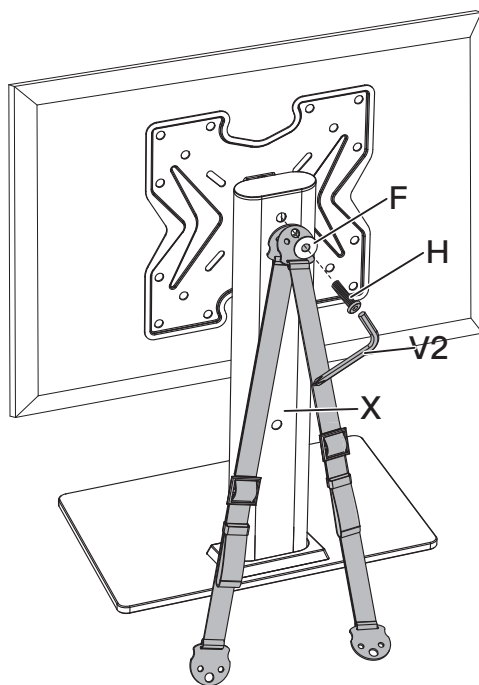
Nota: Antes de conectar la placa de montaje del televisor al pilar, mida la distancia desde el gancho superior del soporte para TV hasta la parte inferior del televisor. A continuación, consulte la tabla siguiente para identificar la ubicación de montaje recomendada. Para añadir un espacio adicional de 2" entre su televisor y la base, utilice los ganchos inferiores situados en los soportes para TV. Recomendamos siempre utilizar la ubicación de fijación más baja posible para hacer que el montaje sea más seguro.



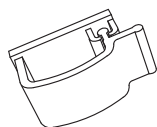
Distancia desde los ganchos de los Soportes para TV hasta la parte inferior del mismo	Ubicación recomendada de la placa de montaje del televisor
9 3/4 pulg hasta 11 1/2 pulg	Ubicación #1
8 pulg hasta 9 3/4 pulg	Ubicación #2
Menos de 8 pulg	Ubicación #3



Conecte la Placa de TV [N] al pilar de soporte [P] utilizando pernos [H], arandelas [F], Llave Allen [V2].

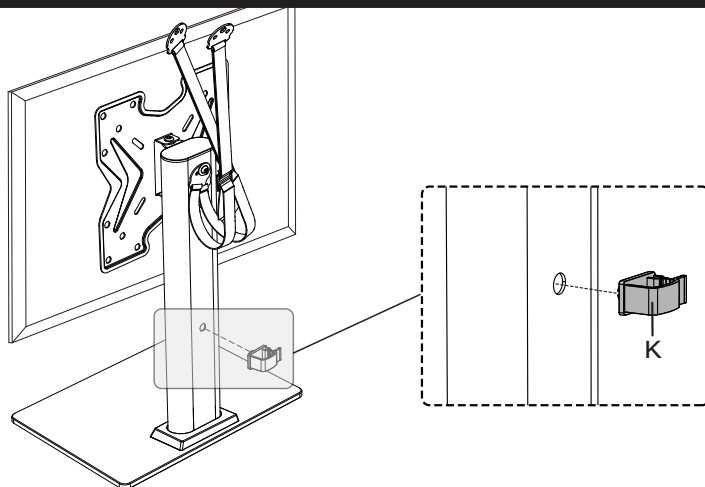


Piezas suministrados para el paso 4



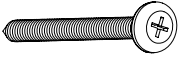
(K) x1
Clip de alambre

Paso 4 Fije los clips de alambre [K] al pilar de soporte [P]



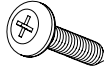
herrajes suministrados para el paso 5A

Para la instalación en los muebles de madera/montantes de madera.



Tornillo M5X60mm

Z1 x2



Tornillo M5X25mm

Z2 x4

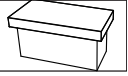


M5 Arandela(BK)

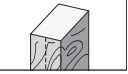
Z3 x2

★ Asegure las correas de seguridad con el soporte de TV contra la pared

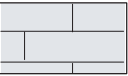
Nota: Le recomendamos que utilice las correas de seguridad incluidas para que la instalación sea lo más segura posible. Al hacerlo, reducirá en gran medida la posibilidad de que el televisor se caiga.



Para la instalación de muebles de madera, siga el PASO 5A.



Para la instalación en montantes de madera, siga el PASO 5B.



Para la instalación en hormigón sólido o en bloques de hormigón, siga el PASO 5C.

Paso 5A Para la instalación en los muebles de madera

● **NO UTILICE EL ANCLA [Z2] EN ESTE PASO!**



Nota: Es necesario perforar un agujero de antemano para evitar que la madera se parta. Tenga cuidado de no dañar sus muebles.
Precaución: La superficie de montaje debe tener un grosor mayor a 1 pulg (25 mm).



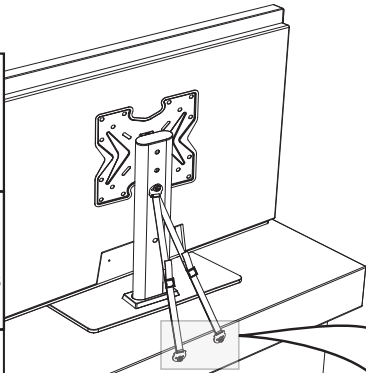
Lápiz
(no incluidas)



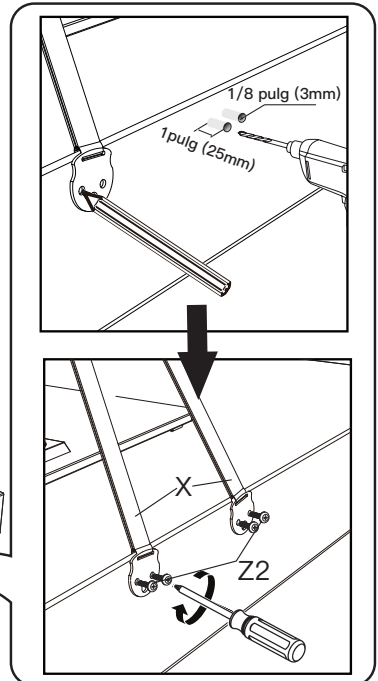
Destornillador Phillips
(no incluidas)

1 pulg (25mm)

1/8 pulg (3mm)



Se recomienda que las correas de seguridad se monten a una distancia mínima de 12".

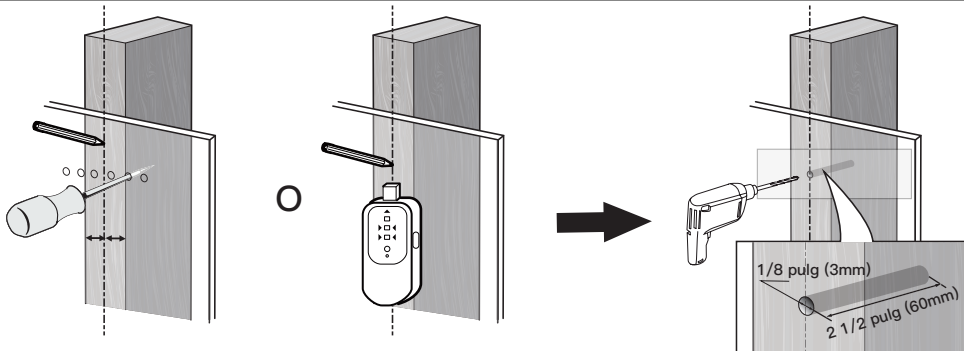


Paso 5B Para una instalación de estructura de madera

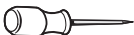


● **NO UTILICE EL ANCLA [Z2] EN ESTE PASO!**

- Cualquier material que cubra la pared no debe superar las 5/8 pulg (16 mm).
- Tamaño nominal de los montantes de madera: común 2 x 4 pulg (51 x 102 mm) mínimo, 1½ x 3½ pulg (38 x 89 mm).
- El centro del montante debe revisarse utilizando un punzón o un localizador de montantes.



Lápiz
(no incluidas)



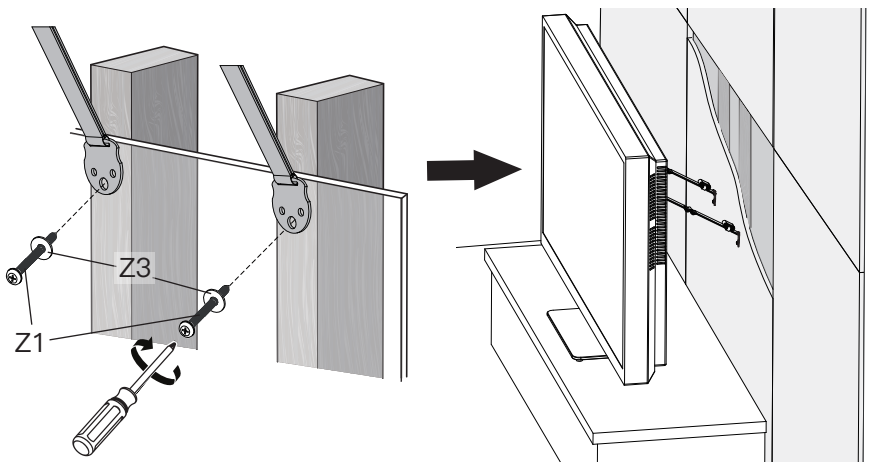
Punzón
(no incluidas)



Localizador de montantes
(no incluidas)



1/8 pulg (3mm)
Broca para
madera de

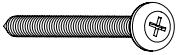


Nota: Cada correa debe ser montada en un montante separado.



Destornillador Phillips
(no incluidas)

herrajes suministrados para el paso 5C



Tornillo M5X60mm

Z1 x2



M5 Arandela(BK)

Z3 x2



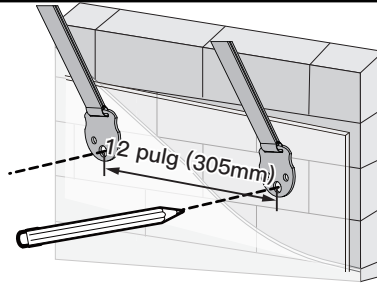
Anclas de pared 8x50mm

Z4 x2

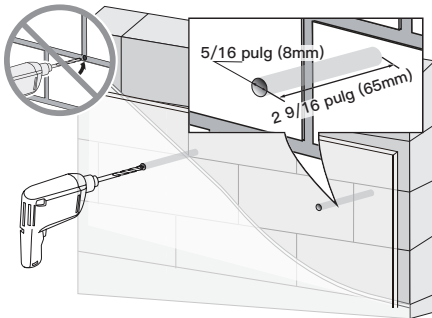
Paso 5C


Para la instalación en hormigón sólido o en bloques de hormigón

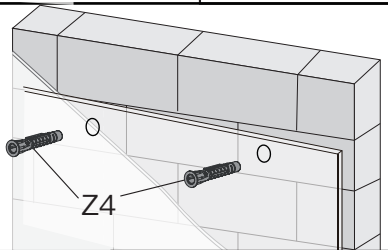
- Debe utilizar el ancla de pared [Z4] en este paso.
- Cualquier material que cubra la pared no debe superar las 16 mm (5/8 pulg).
- Espesor mínimo del hormigón sólido 203 mm (8 pulg).
- Tamaño mínimo del bloque de hormigón: 203 x 203 x 406 mm (8 x 8 x 16 pulg).
- Nunca perfora el mortero entre los bloques.




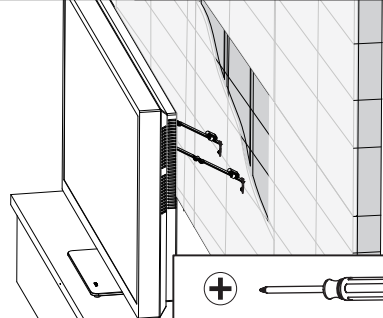
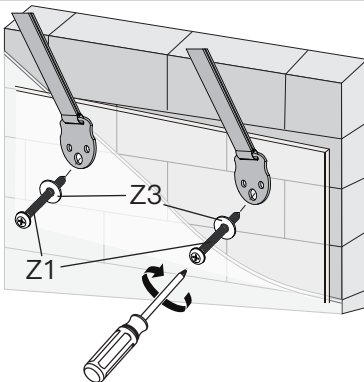

Lápiz
(no incluidas)

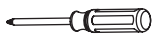



Martillo
(no incluidas)



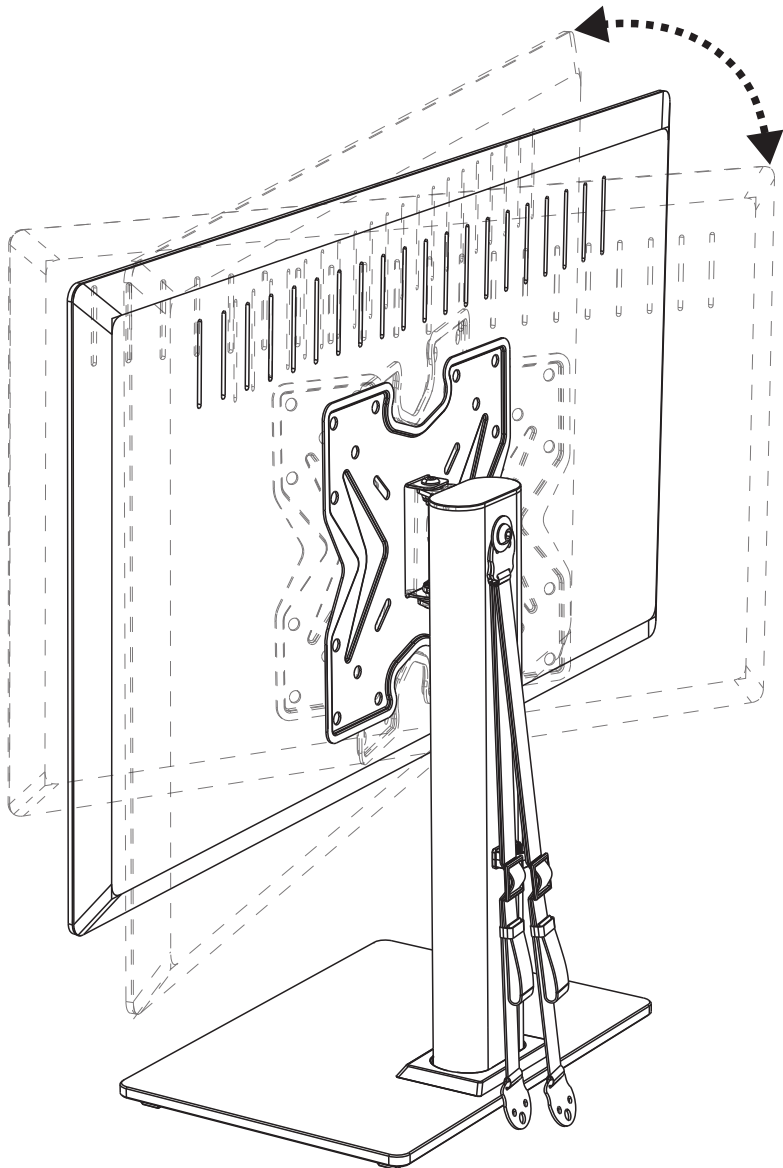

5/16 pulg (8mm)
Broca para hormigón de




Destornillador Phillips
(no incluidas)

Paso 6 Ajuste del giro

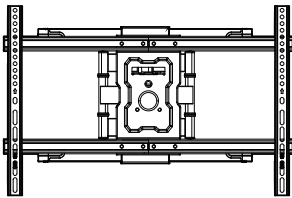
Si es necesario, la placa de TV o el televisor se pueden girar manualmente.



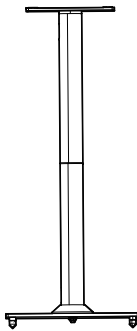


At ErgoAV, we strive to provide the highest valued products.
We want to support your purchase.
If you have questions, concerns,
or feedback please let us know!

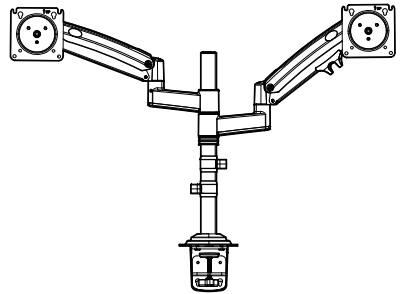
ErgoAV Customer Care
Phone (877) 419-7832 M-F 8am to 8pm CST
support@ergoav.com



TV Mounts



Speaker Stands



Computer Monitor Mounts

9501 Louisiana Ave N, #200 Brooklyn Park, MN 55445