



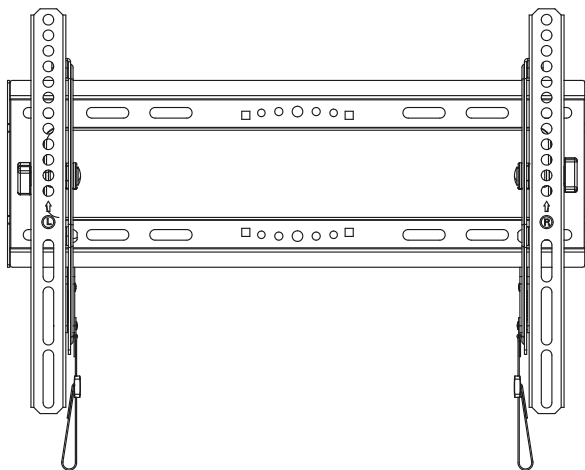
# TV Wall Mount Instruction Manual

V1.0

English pages 02–14

French pages 15–27

Spanish pages 28–40



**Model: ERMTM2-01B**

**THANK YOU FOR CHOOSING THIS ERGOAV PRODUCT!**

At ErgoAV, we want to add value to your AV experience by providing the highest quality products and services in the industry. If you have any concerns or comments, please contact us.

ErgoAV Customer Care

Phone (877) 419-7832 M-F 8am to 8pm CST

email: [support@ergoav.com](mailto:support@ergoav.com)

website: [www.ergoav.com](http://www.ergoav.com)

address: 9501 Louisiana Ave N, #200 Brooklyn Park, MN 55445

# IMPORTANT SAFETY INFORMATION

Please carefully read all instructions before attempting installation. If you do not understand the instructions or have any concerns or questions, please contact our Technical Support line at (877) 419-7832 or customer service at support@ergoav.com.

**CAUTION:** Do not use this product for any purpose other than intended. Improper installation may cause instability causing possible injury.

- Do not use this product for any purpose other than intended. Improper installation may cause instability causing possible injury.
- This product is designed for use in wood stud, and solid concrete walls. Do not use in drywall alone.
- The wall must be capable of supporting four times the weight of the TV and mount combined.
- Use this mounting system only for its intended use as described in these instructions. Do not use attachments not recommended by the manufacturer.
- Do not use outdoors.
- Route cords and cables properly to avoid mechanical damage.

8 5 B ; 9

## Weight Restrictions

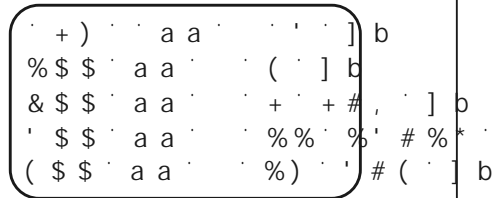
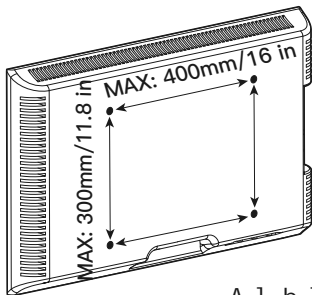


If your TV weighs more, do not use this product.

### ! WARNING

Improper installation may result in failure of the mount and its accessories, causing damage and or injury.

## Check the VESA Pattern of Your TV before the Installation



A] b] ai a J 9 G 5 d U h h Y f b . + ) a a #

= Z m c i f H J J 9 G 5 ] g [ f Y U h Y f h \ U b \ U b \$ I ' \$ \$ J 9 G 5 + ) l + ) a a # ' l ' ] b z h \ ] g a c i b h ] g E

= Z h \ ] g a c i b h ] g B C H W c a d U h ] V Y d d d f Y U g Y b f l , + + t ( % - ! + , ' & c f W i g h c a Y f ' g Y f j ] W V W c a g U h p V

## Tools Needed (Not Included)



Stud Finder



Awl



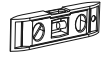
Tape Measure



Pencil



Electric Drill



Level



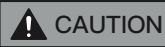
Concrete Drill



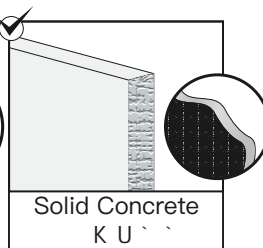
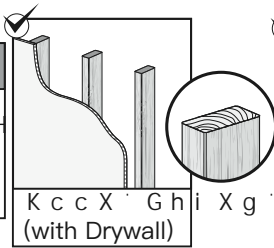
Phillips Screwdriver



## Verify Your Wall Construction



8 C B C H  
install into  
drywall alone

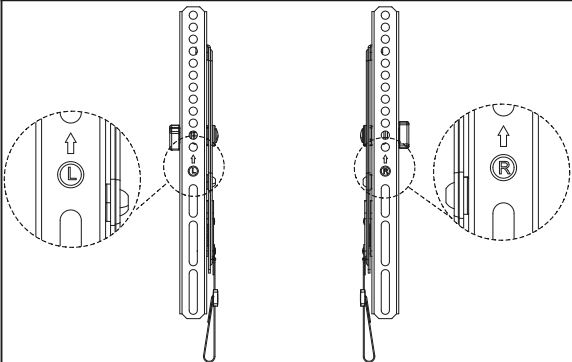


If you are not sure of the wall construction, please contact our Technical Support line at (877) 419-7832 or customer service at [support@ergoav.com](mailto:support@ergoav.com).

## Supplied Parts and Hardware

- ⚠ WARNING:** This product contains small items that could be a choking hazard if swallowed. Before starting assembly, verify all parts are included and undamaged. Do not use damaged or defective parts. If you require replacement parts, please contact our Technical Support line at (877) 419-7832 or customer service at [support@ergoav.com](mailto:support@ergoav.com)
- Please note: Not all hardware included in this package will be used.

## Supplied Parts and Hardware for Step 1



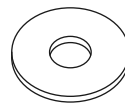
Left TV Bracket

**02** x1

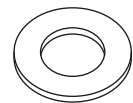
Right TV Bracket

**03** x1

K U g \ Y f g



A ( # A )  
**B1** x4



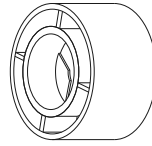
A \* # A ,  
**B2** x4

## Spacers

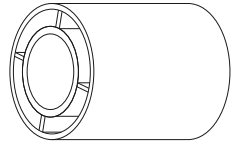
**NOTE:** The spacers are shown in actual size



L2.5mm  
**F1** x8



L10mm  
**F2** x4

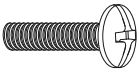


L22mm  
**F3** x4

## TV Bolts f l C b ` m ` c b Y ` V c ` h ` g ] n Y ` h g ` m c i

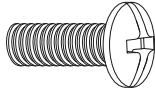
**NOTE:** The bolts are shown in actual size

### M4



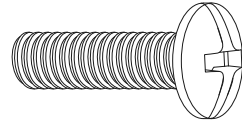
A ( l % & a a  
**C1** x4

### M6

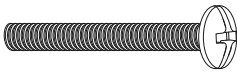


A \* l %) a a  
**D1** x4

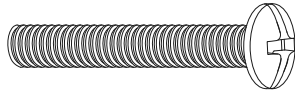
### M8



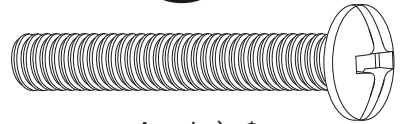
A , l & ) a a  
**E1** x4



A ( l ' \$ a a  
**C2** x4



A \* l ' ) a a  
**D2** x4



A , l ) \$ a a  
**E2** x4

## Step 1 Secure the TV Brackets to the TV

### Select TV Bolts

C b ` m ` c b Y ` V c ` h ` g ] n Y ` h g ` m c i

M4



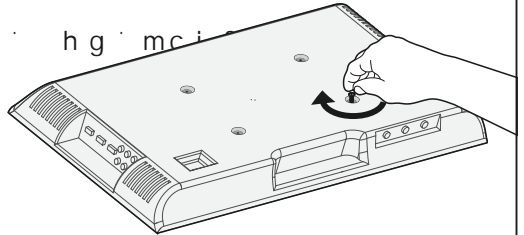
C F

M6



C F

M8



6 c ` h ` ` Y b [ h \ . ` J Y f ] Z m ` U X Y e i U h Y ` h \ h g # g d M W Y t  
combination" ` K Y ` f Y W c a a Y b X ` h \ f Y U X ` Y b [ U [ Y a Y b h ` V

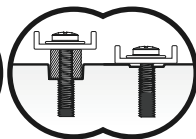
-Too short will not hold the TV.

-Too long will damage the TV.

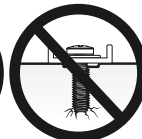
Note: Please do not over tighten the TV bolts to avoid damaging your TV.



Too short



Correct

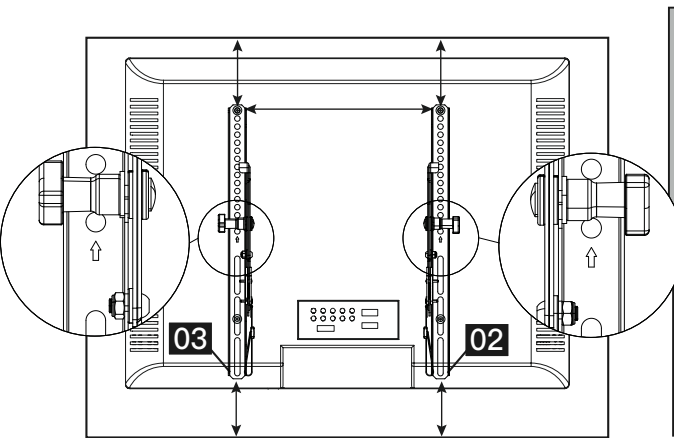
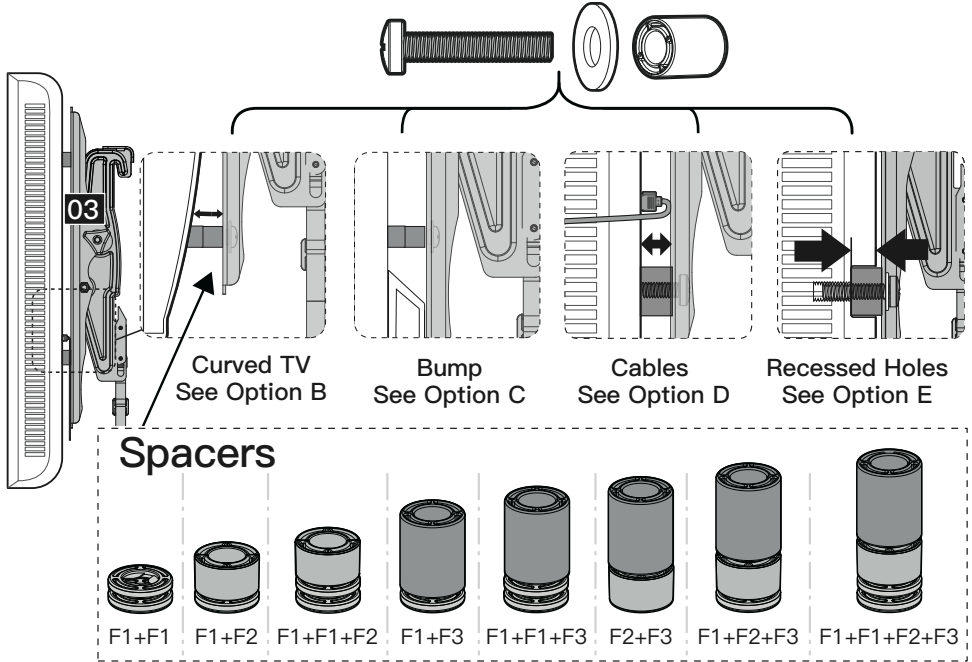


Too long



**PLEASE NOTE:** K \ Y b \ i g ] b [ \ h \ Y \ g d U W Y f g \ ] h \ ] g \ ] a i d g Y f X h \ ] b \ a i \ h \ ] ! \ U m Y f g \ f l a Y U b ] b [ \ g h U W \_ Y f X g \ h \ U b = X Z ] b n [ c i \ V \ c k U install the TV bolts or spacers, please contact our Technical Support line at (877) 419-7832 or customer service at support@ergoav.com.

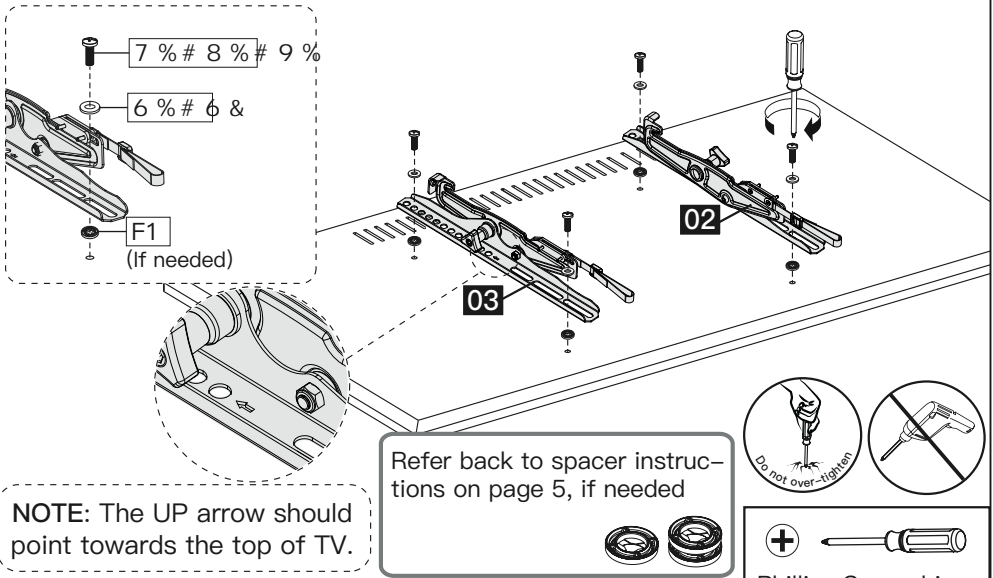
## Parts Needed if You Have a TV as Shown Below



**CAUTION:** K \ Y b \ U h \ U W Y ing the TV brackets to the back of the TV, ensure the Up Arrows are pointing to the top of the TV and are equally centered on the back of the TV.

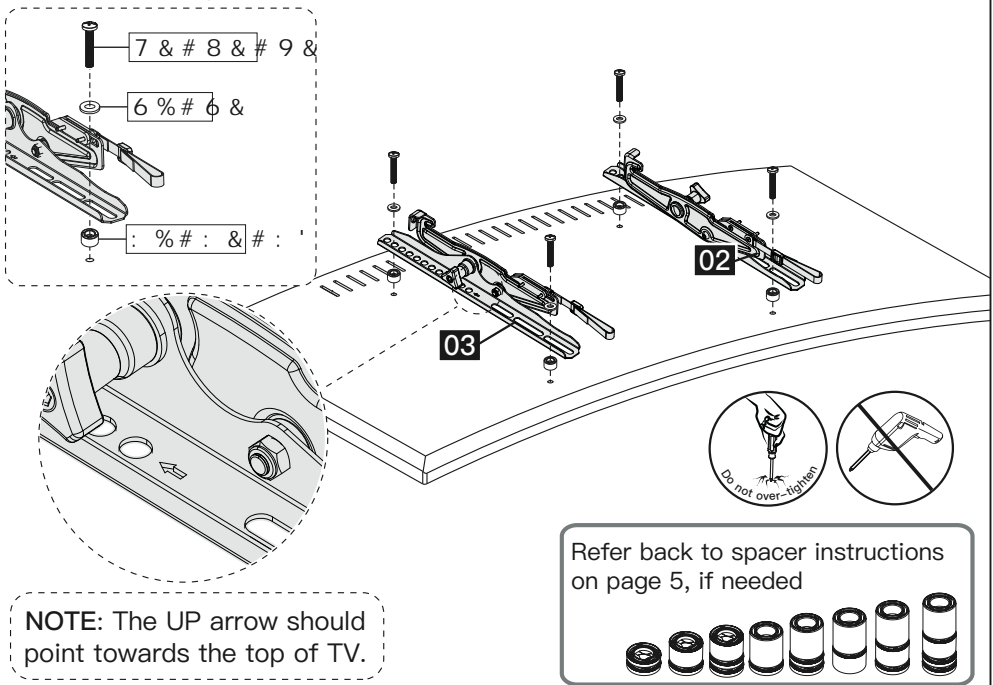
**PLEASE NOTE:** The bolt hole locations on your TV may vary in accordance of the manufacturers design c Z \ h \ Y \ H J \ " \ K Y \ U f Y illustrating possible locations of the bolt holes.

## Option A (For Flat Back TV)



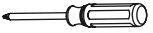
## Option B (For Round Back TV)

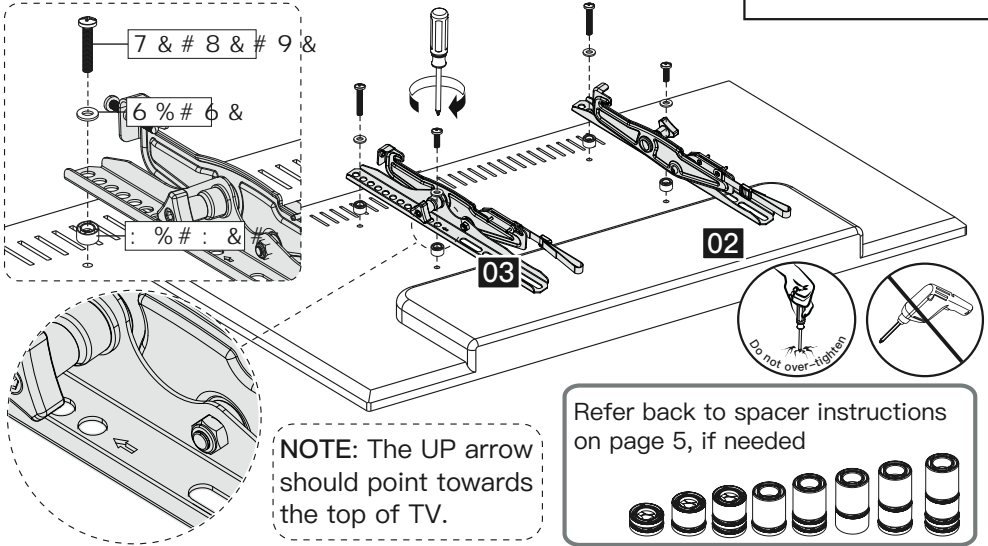
Spacers must be tall enough so that the curve on the back of the TV will not interfere with the mounting plate.



### Option C (For TV with A "Bump")


G d U W Y f g ` a i g h ` V Y ` h U ` ` ` Y b c i [ \ ` GAP) on bump.

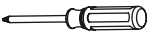
⊕   
 Phillips Screwdriver  
 (Not Included)



**NOTE:** The UP arrow should point towards the top of TV.

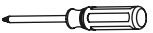
Refer back to spacer instructions on page 5, if needed

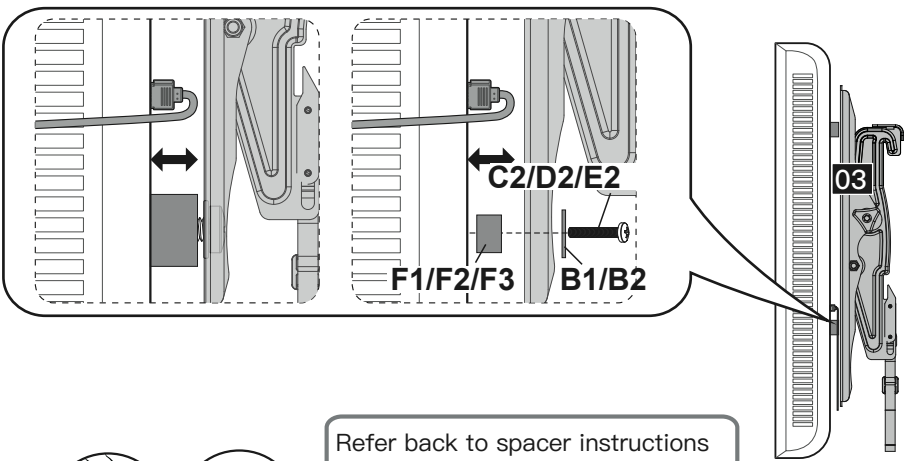


⊕   
 Phillips Screwdriver  
 (Not Included)


### Option D (For TV with Cable Interference)


For cable interference, use spacers [F1], [F2] and [F3] to

⊕   
 Phillips Screwdriver  
 (Not Included)



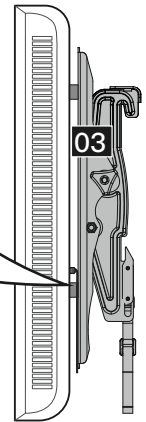
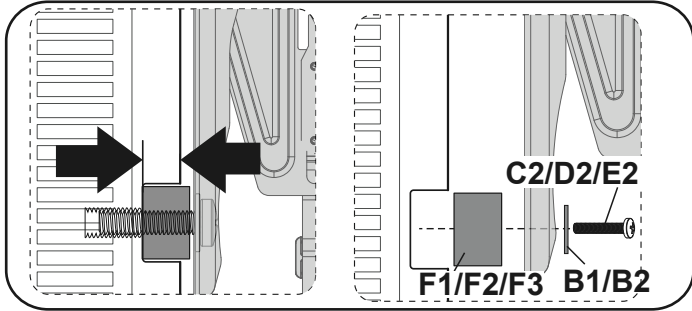
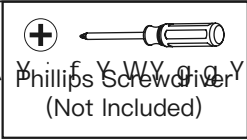
Refer back to spacer instructions on page 5, if needed



⊕   
 Phillips Screwdriver  
 (Not Included)

**Option E (For TV with Recessed Holes)**

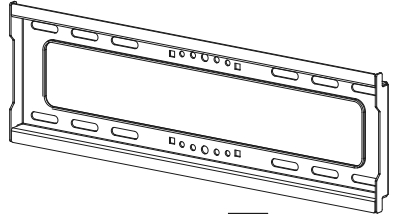
H \ Y g d U W Y f b Y Y X h c ] b h \ Y f Y W Y g c Y X  
 of the TV so that the TV brackets are as close to the TV as possible.



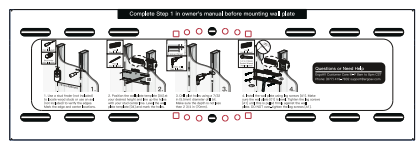
Refer back to spacer instructions on page 5, if needed



**Supplied Parts and Hardware for Step 2**



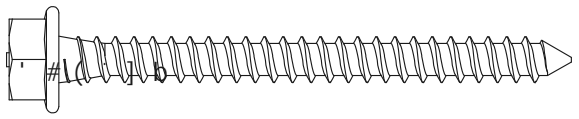
K U \ \ \ \ **01** W h Y



K U \ \ \ \ D \ U h Y **04** X l a d \ U h Y

**Note:** The lag screw is shown in actual size

**A1** x4 Lag Screw  
 ) # % \* ' L &



**A2** x4 Anchor  
 K U \ \ \ \  
 % \$ L \* \$ a

**CAUTION!**  
 This anchor is for concrete walls ONLY. DO NOT use them in drywall or wood studs.



## Step 2 Attach the Wall Plate [01] to the Wall

For wood stud installation, follow STEP 2A

For concrete installation, follow STEP 2B

### Step 2A Wood Stud Option

#### **!** WARNING:

8 c b c h i g Y U X f ] \ h Y W ] Y b [ k h \ Y b W U [ 5 j c ] X d c h Y b h ] U d Y f g c b U b ^ i f m h c f [ \ d h f Y c b d Y h f \ g W f Y k g O 5 % Q " H ] [ \ h Y b h \ Y U [ g W X k g f @ 5 % Q U the wall plate [01].

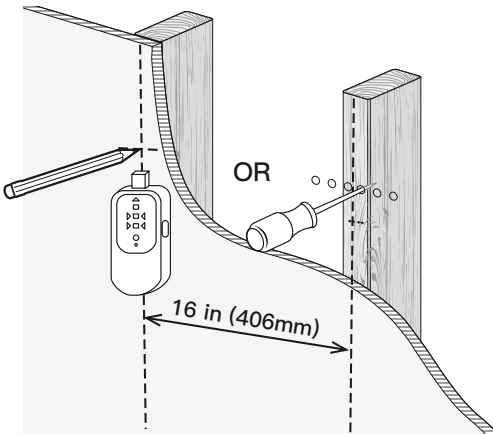
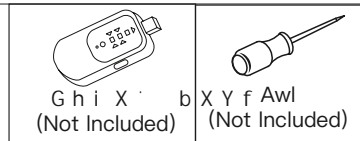
**DO NOT USE ANCHOR [A2] FOR THIS STEP.**



Ensure the wall plate is securely fastened to the wall before

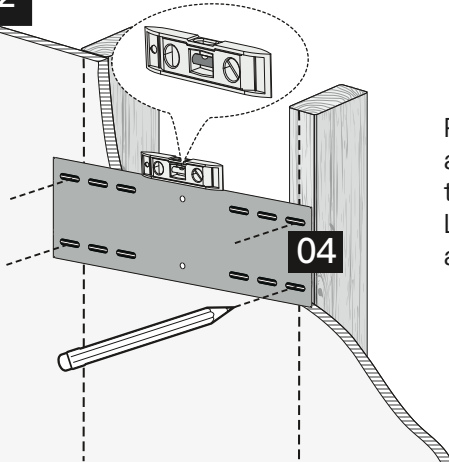
B c a ] b U k c c X g h i X g ] n Y . W c a a c b & l ( ] b G h i X W Y b h Y f a i g h V Y j Y f ] Y X "

#### 2A-1

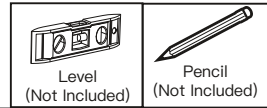


I g Y U g h i X b X Y f f l b c locate wood studs or use an awl (not included) to verify the edges. Mark the edge and center locations.

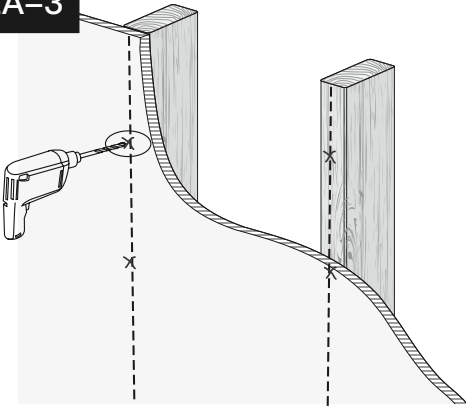
## 2A-2



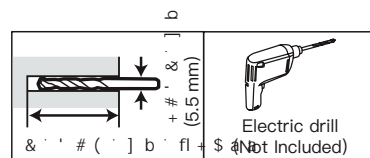
Position the wall plate template [04] at your desired height and line up the holes with your stud center line. Level the wall plate template [04] and mark the holes.



## 2A-3

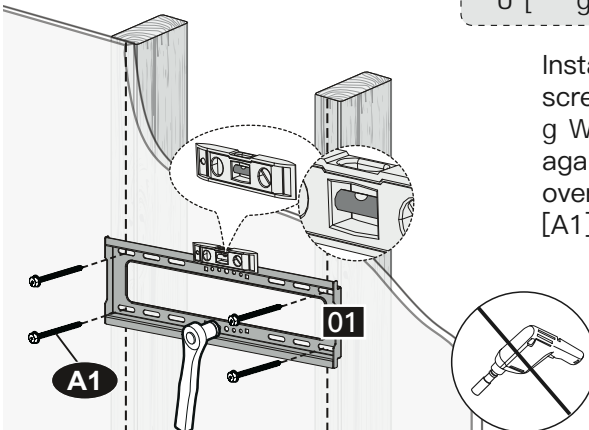


Use a 5/16" (8 mm) diameter drill bit. Make sure the depth is not less than 1/2" (13 mm).

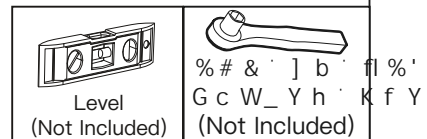


## 2A-4

Note: Do not use a drill to tighten the lag screws [A1].



Install the wall plate using lag screws [A1]. Tighten the lag screws against the wall plate. Do not over-tighten the lag screws [A1].

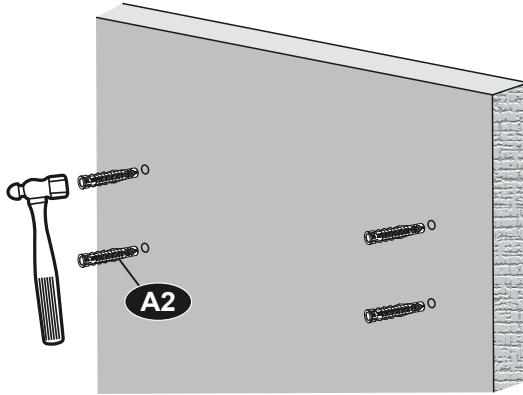




2B-3

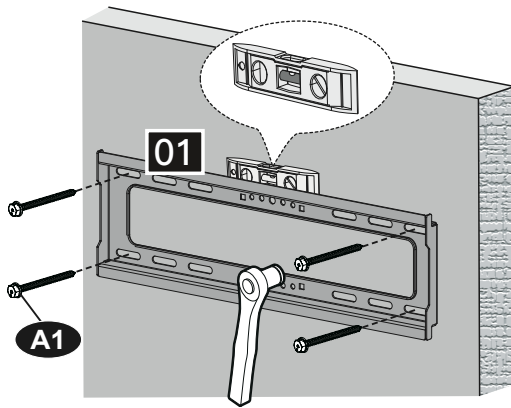


< U a a Y f  
(Not Included)



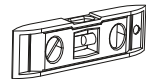
Use the hammer to knock anchors [A2] into the wall. Be sure

2B-4



Install the wall plate [01] using lag screws [A1]. Tighten the lag  
g Wf Y k g O5 % Q ] g d i Y X f a m U [ U ] b g h  
over-tighten the lag screws [A1].

Note: Do not use a drill to tighten the  
U [ g Wf Y k g " C b m i g Y



Level  
(Not Included)



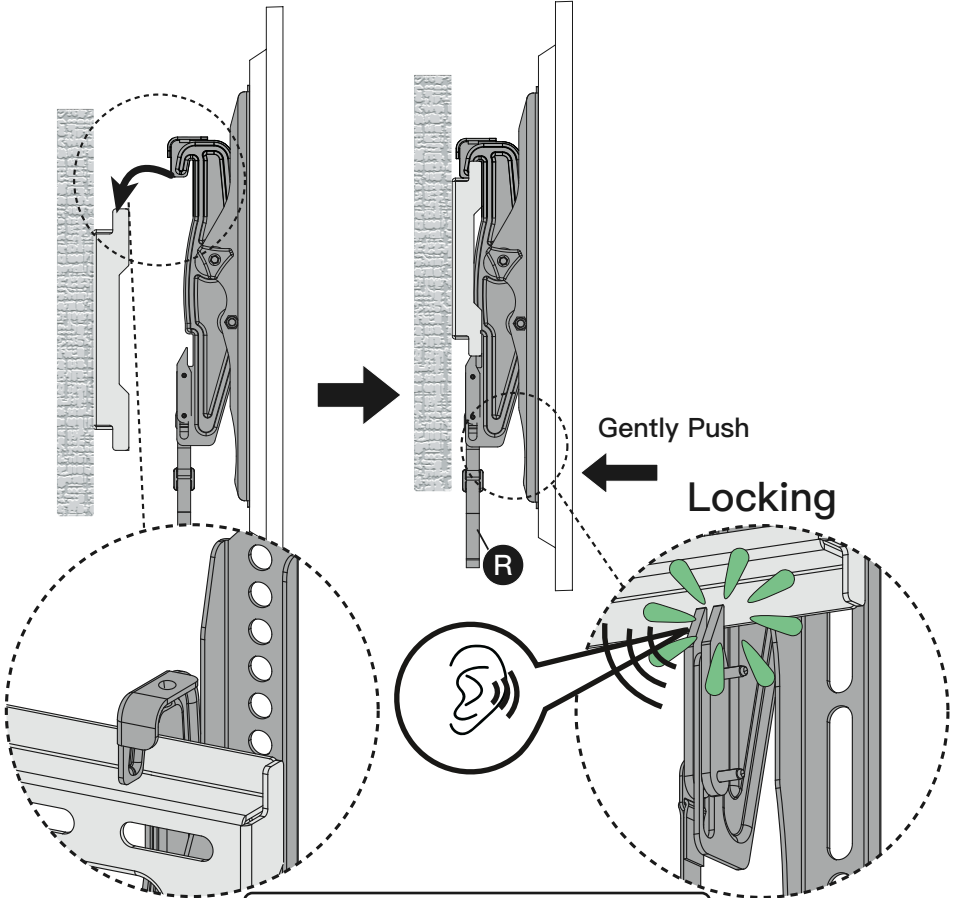
% # & ] b 1 % '  
G c k W f \_ Y b W k f Y  
(Not Included)




### Step 3 Secure the TV onto the Wall Plate

#### To Hang TV onto the Wall Plate

2. Gently press the bottom of the TV towards the wall until you hear the safety locks “click” into place on both sides of the mount.



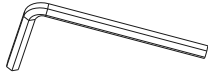
 **HEAVY!** You may need assistance with this step.

**Caution:** to avoid potential injury and person property damage, two people should assist in removing the TV from the mount.

1. Verify that all cables are disconnected from the back of the TV and the TV is unplugged from wall.

the safety straps until they are full disengaged.

## Supplied Hardware for Step 4

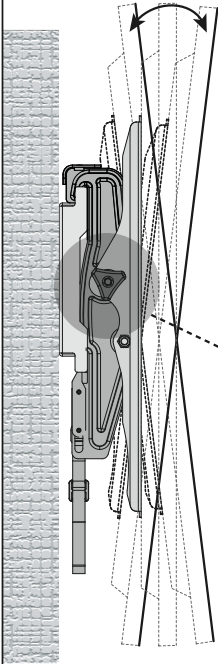


% ' # \* ( ' ] b ' fl ) a a t  
Allen Key x1

## Step 4 Adjustment

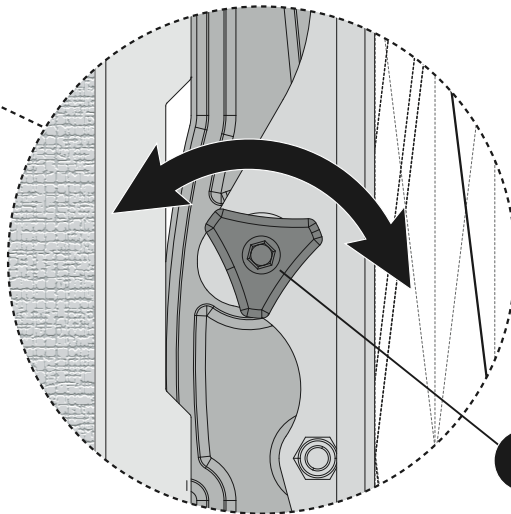
### Tilt Adjustment

1. Use tension knobs on the sides of the TV Brackets to allow adjustment of the TV to desired position.
2. After making any adjustments, always re-tighten the tension knobs to hold TV in place and avoid unwanted movement.

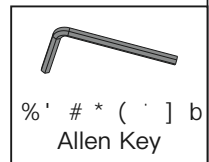


### ⚠ CAUTION!

Please do not over-tighten or over-loosen the knobs.



K



% ' # \* ( ' ] b ' fl ) a a t  
Allen Key

## Consignes de sécurité importantes

les instructions ne vous semblent pas claires ou si vous avez des questions, veuillez contacter support@ergoav.com.

**ATTENTION:** Ne dépassez pas la capacité de charge. Nous ne sommes pas responsables des dommages ou blessures causés par un montage incorrect, un assemblage incorrect ou une utilisation inappropriée.

• Ce produit est conçu pour être utilisé dans les murs à ossature de bois et les murs en béton massif. – NE PAS installer dans une cloison sèche seule

• Le mur doit être capable de supporter quatre fois le poids du téléviseur et du support combinés.

• Acheminez correctement les cordons et les câbles pour éviter tout dommage mécanique.

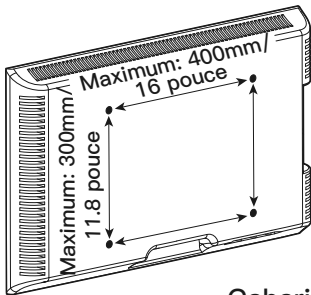
## Restrictions de poids



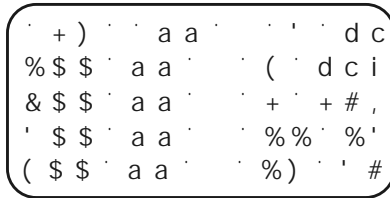
Si votre téléviseur pèse plus que le poids indiqué sur le produit.

### ⚠ AVERTISSEMENT

est destinée à être utilisée uniquement dans la limite des capacités de charge indiquées sur le produit. Toute défaillance du support TV et de ses accessoires, et tout dommage causé par une utilisation incorrecte, est la responsabilité de l'utilisateur.



Gabarit VESA minimal.



pour trouver un support compatible.

support@ergoav.com pour trouver un support compatible.

# Outils nécessaires (non inclus)



Détecteur de goujons



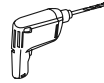
Ailette



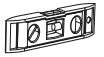
Mètre ruban



Crayon



Foreuse



Niveau



Foret à bois



Clé à douille



Tournevis Phillips

(Nécessaire pour les installations en béton)



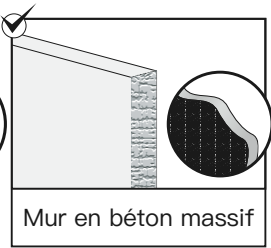
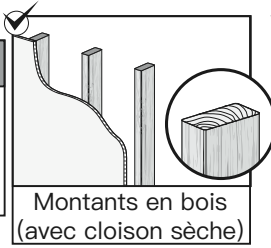
Foret à béton



Marteau-piqueur

J Æ f ] Y n \ U W c b g h f i W h ] c b X Y j c g

**CAUTION**  
NE PAS installer dans une cloison sèche seule

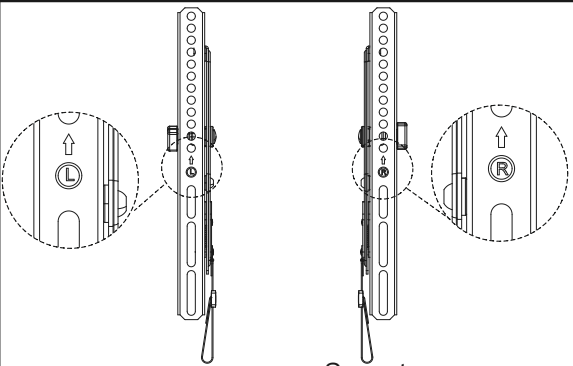


G ] j c i g b f i Ç h Y g  
de la construction du mur, veuillez contacter b c h f Y ] [-b Y X fi tance technique au (877) 419-7832 ou notre service clientèle 1/2 ~ fi U X f Y g g Y support@ergoav.com.

D ] Å W Y g Y h a U h Æ f ] Y Z c i f b ] g

**AVERTISSEMENT.** 7 Y d f c X i ] h W c b h ] Y b h X Y g d Y M f h g b c V ] g a g Y g X a Y b h Y b W U g X f i ] b [ Y g h ] c b " 5 j U b h X Y W c a a Y b W Y f ~ fi U g g Y a V \ U [ Y g c h h E f ] b W n i g e Y g Y h r c i Y b B f i h ] ] g Y n d U g X Y d Å W Y g Y b X c a a J Y Y Y g c ] [ b Y X f i U g g ] g h i f Y W U b [ Y z j Y i ] ~ Y n W c b h U W h Y f b d h f Y ] [ b Y X f i U g g ] g h i f i , + + t ( % - ! + , ' & c i b c h f Y g Y f j ] W f [ W U ] Y b W c Å Y 1/2 ~ fi U X f Y • J Y i ] ~ Y r e n t e r i e l i n c l u s d a n s c e t e n s e m b l e n e s e r a p a s u t i l i s é e n t o t a l i t é .

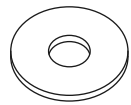
D ] Å W Y g Y h a U h Æ f ] Y Z c i f b ] g d c i f



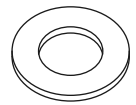
Support TV droit **02** x1

Soporte para TV derecho **03** x1

Rondelle



A ( # A ) **B1** x4



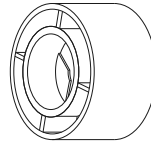
A \* # A , **B2** x4

## Entretoises

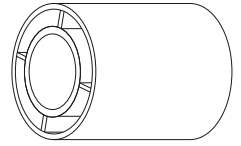
**Remarque:** Les entretoises sont présentées en taille réelle.



L2.5mm  
**F1** x8



L10mm  
**F2** x4

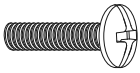


L22mm  
**F3** x4

## Boulons de téléviseur [Une seule taille de boulon convient à votre téléviseur]

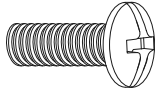
**Remarque:** Les boulons sont représentés en taille réelle

### M4



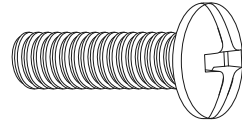
A ( | % & a a  
**C1** x4

### M6

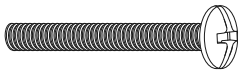


A \* | %) a a  
**D1** x4

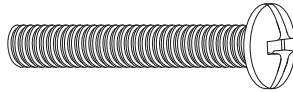
### M8



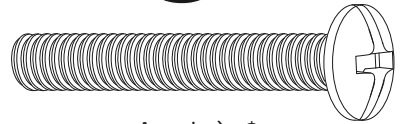
A , | & ) a a  
**E1** x4



A ( | ' \$ a a  
**C2** x4



A \* | ' ) a a  
**D2** x4



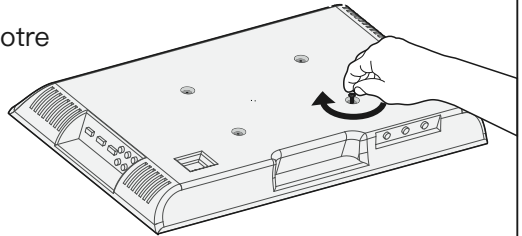
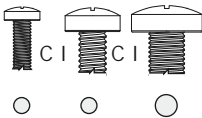
A , | ) \$ a a  
**E2** x4

## Étape 1 : ] | Y n ` Y g ` g i d d c f h g ` X i ` h Æ ` Æ j

G Æ ` Y W h ] c b b Y n `

Une seule taille de boulon convient à votre téléviseur.

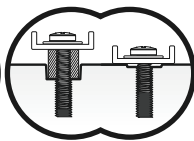
M4 M6 M8



@ c b [ i Y i f ` X Y ` U ` V c i ` c b ` J Æ f ] Y n Y e i U [ Æ Y U i  
 ` Y g ` V c i ` c b g ` c i ` U ` W c a v ] b U ] g c b ` V o i x c o t g # Y b  
 Y b [ U [ Y a Y b h ` X i ` ` Y h U [ Y ` g i f ` U i ` a c ] b g ` ) h c i  
 - Trop court, le téléviseur ne sera pas maintenu.  
 - Trop long, le téléviseur sera endommagé.  
 F Y a U f e i Y ` ` B Y ` g Y f f Y n ` d U g ` h f c d ` ` d g g ` V ` c f i Y b b  
 dommager.



Trop court



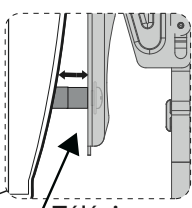
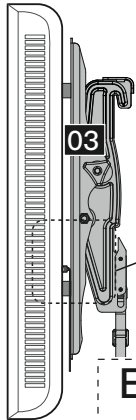
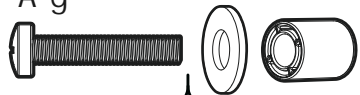
Correct



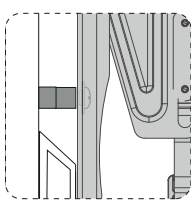
Trop long

J Y i ] ^ ` Y @ c b g h X Y f . ' f i i h ] ^ ` ] g U h ] c b ^ X Y g ^ Y b h f & i h f e Y g Y  
d Y i j Y b h ^ Ç h f Y ^ i h ] ^ ` ] g Æ Y g ^ g i f ^ d ^ i g Æ Y Y g i t f ^ g ^ G W c i j W i Y g g  
X Y g ^ X ] W i ^ h Æ g ^ d c i f ^ W c a d f Y b X f Y ^ W c Y @ Y B h h f j B h g d j U g  
h Æ ^ Æ j ] g Y i f z ^ j Y i ] ^ ` Y n ^ W c b h U W h Y ] f e i b Y c h U f i Y ^ f l g Y + f + j k ^ W Y Y  
c i ^ b c h f Y ^ g Y f j ] W Y ^ W ^ ] Y b h Å ^ Y ^ ½ ^ f i U X f Y g g Y ^ g i d d c

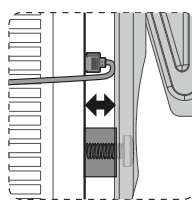
@ Y g ^ d ] Å W Y g ^ b Æ W Y g g U ] f Y g ^ g ] ^ j c + g ^ U j  
X ] e i Æ ^ W ] ! U d f Å g



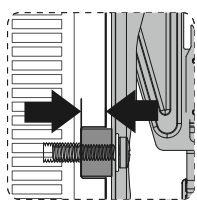
Téléviseur incurvée  
Voir option B



Bump  
Voir option C

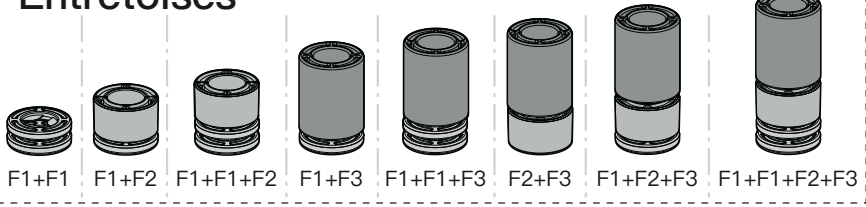


Câbles  
Voir option D

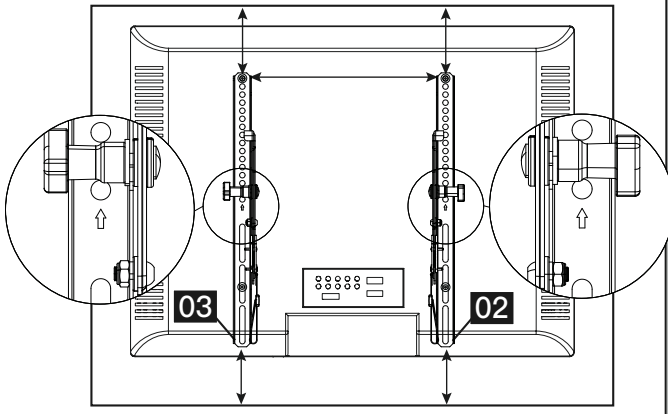


Trous encastrés  
Voir option E

**Entretoises**



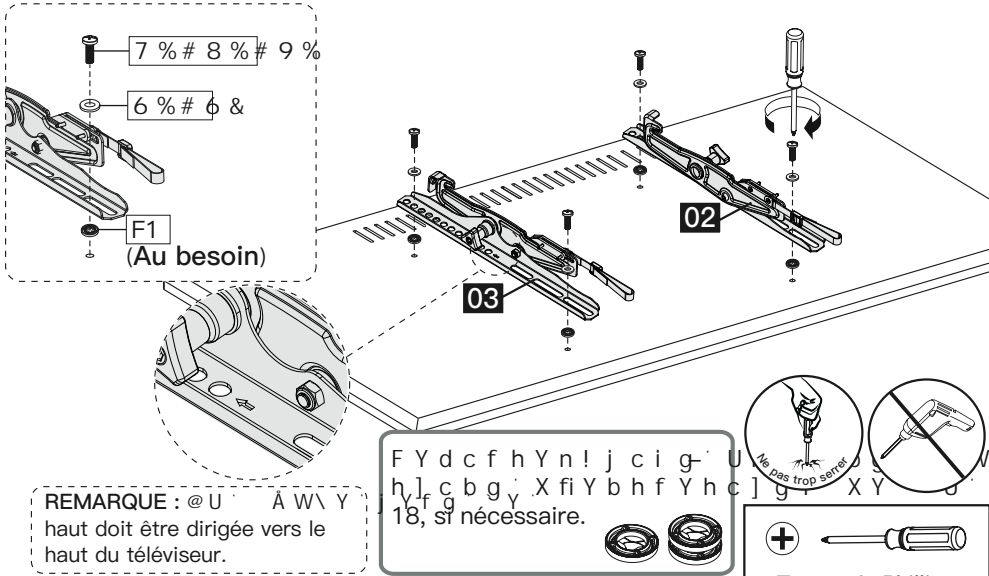
F1+F1   F1+F2   F1+F1+F2   F1+F3   F1+F1+F3   F2+F3   F1+F2+F3   F1+F1+F2+F3



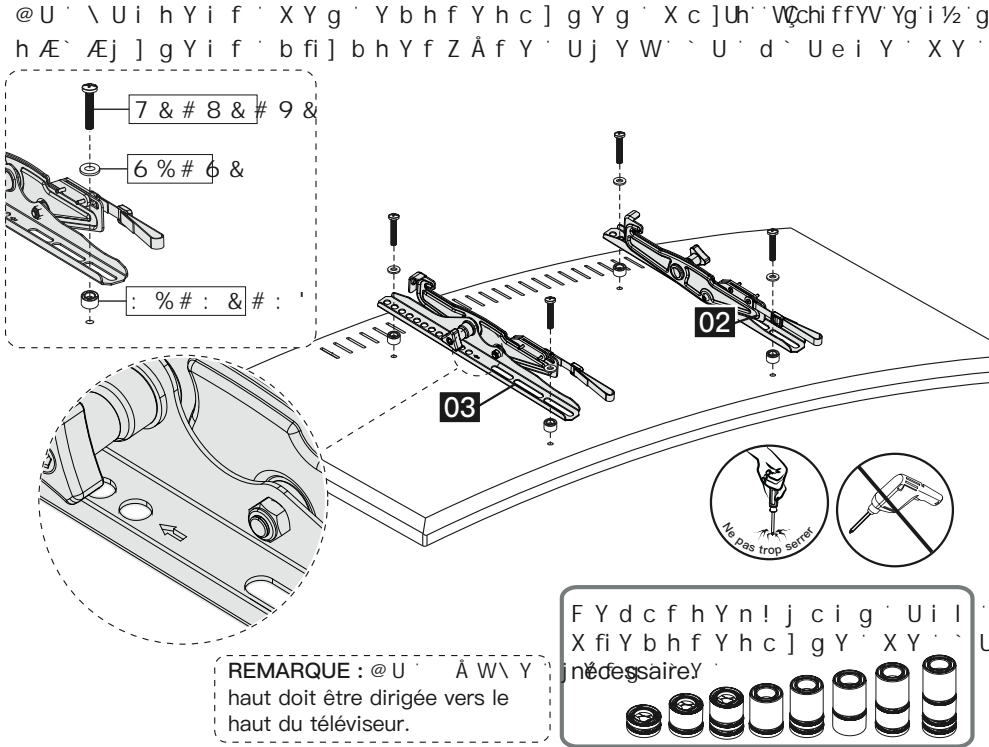
**⚠ ATTENTION:** Lorsque vous  
T Y n ^ Y g ^ g i d d c f h g  
^ f i U f f ] Å f Y ^ X i ^ h Æ ^ Æ j  
U g g i f Y n ! j c i g ^ e i Y ^  
vers le haut sont dirigées vers  
^ Y ^ \ U i h ^ X i ^ h Æ ^ Æ j ] g  
sont également centrées sur  
^ f i U f f ] Å f Y ^ X i ^ h Æ ^ Æ j

**⚠ EUILLEZ NOTER:** Les  
emplacements des trous de  
boulon sur votre téléviseur  
peuvent varier en fonction du  
design du fabricant du  
téléviseur. Nous représentons  
seulement les emplacements  
possibles des trous des boulon.

### Option A (pour un téléviseur à dos plat)



### Option B (pour un téléviseur à dos arrondi)

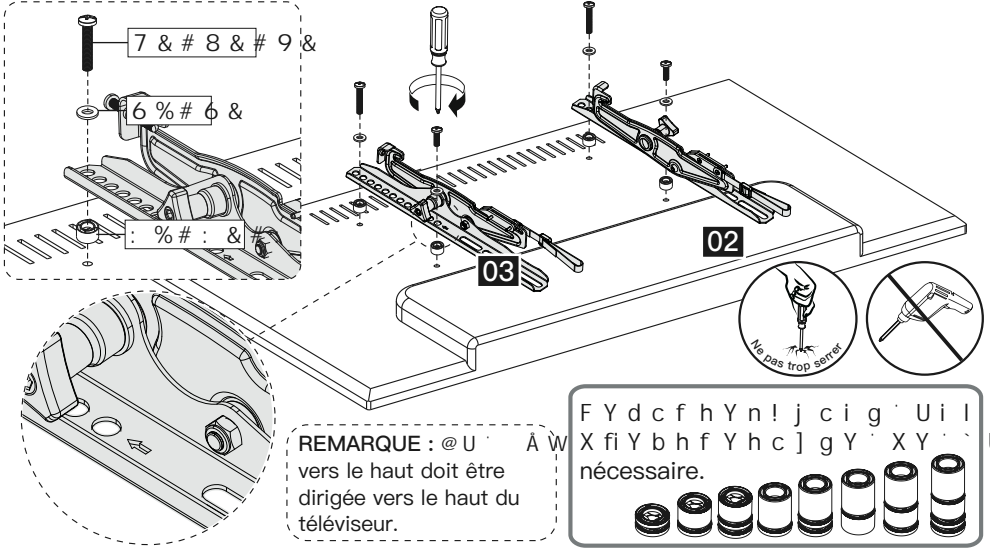


### Option C (pour un téléviseur avec une surépaisseur)

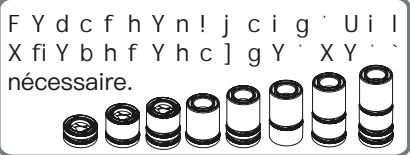
Assurez-vous que les supports de télévision soient alignés (PAS de risque de dommage) en utilisant les vis et les entretoises nécessaires.



Tournevis Phillips (Non inclus)



**REMARQUE :** Le téléviseur doit être dirigé vers le haut du téléviseur.

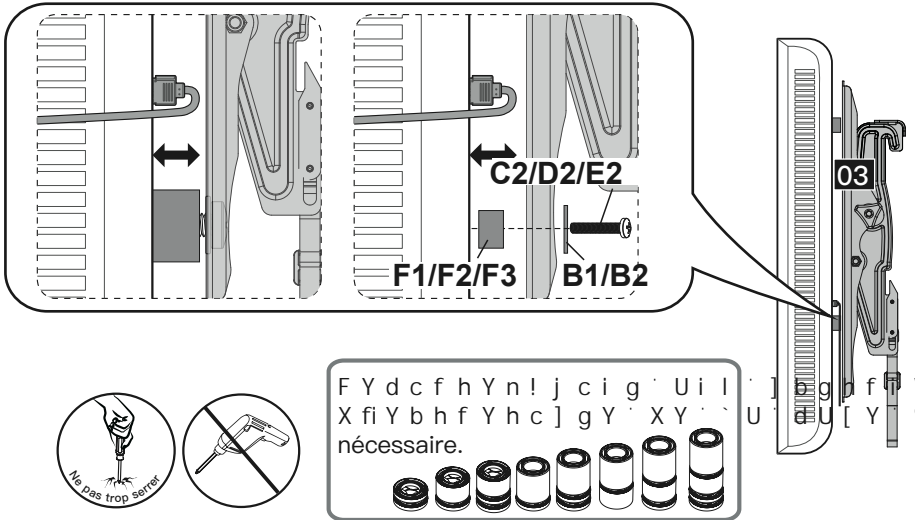


### Option D (pour téléviseur avec interférence du câble)

Pour éviter les interférences entre les câbles, utilisez les entretoises [F1], [F2] et [F3] pour créer un espace supplémentaire entre le téléviseur et les supports TV.

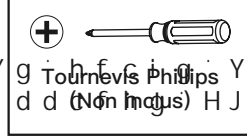


Tournevis Phillips (Non inclus)

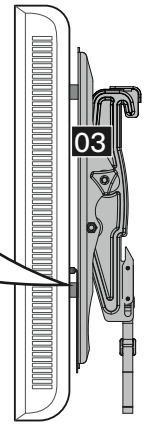
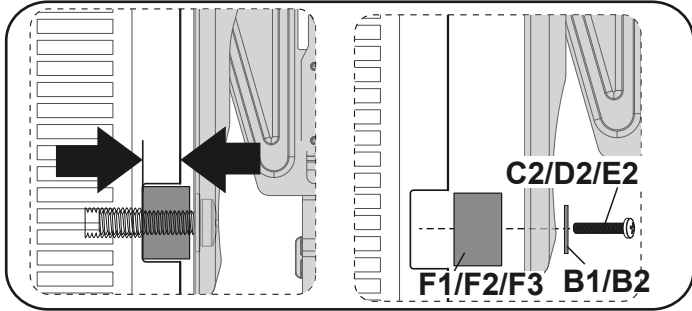




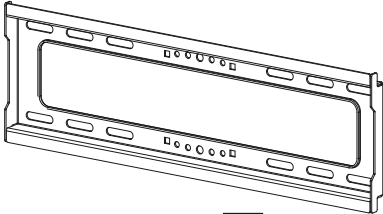
**Option E (Pour les trous encastrés)**



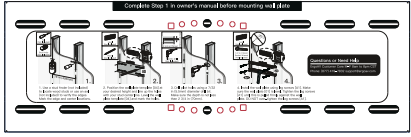
g Tournevis Philips Y b f  
 Xi hÆ Æj ] gYi f U b eiY Yg gi d d (Non inclus) HJ g c



D ] Å WYg Y h a UhÆf ] Y Z ci fb ] g d ci



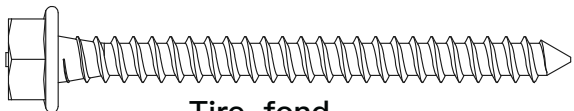
Plaque murale **01** x1



Modèle de mur **04** x1

Remarque : Le tire-fond est représenté en taille réelle

**A1** x4



Tire-fond

) # % \* L & ' # ( d ci WY

**A2** x4

Ancre de mur 10X60mm

**ATTENTION!**  
 Cet ancrage est destiné aux murs en béton UNIQUEMENT. NE PAS les utiliser les montants en bois.



## Étape 2 Fixer la plaque murale [01] au mur

D c i f i f i ] b g h U U U U h ] c b i X Y i a c b h U b h g i Y b i V c ] g z  
D c i f i f i ] b g h U U U U h ] c b i X Y i V Æ h c b z i g i ] j f Y i f i ]

### Étape 2A Option montants en bois

#### ⚠ AVERTISSEMENT:

B f i h ] i ] g Y n i d U g i X Y i d Y f W Y i g Y i d n i f i b g i f i f i Y a f i b h Y  
clé à douille.

] j ] h Y n i Y g i V i Y g g i f Y g i W c f d c f Y i i g i Y g B Ø  
SERREZ PAS trop les tire-fonds [A1]. Serrez les tire-fonds [A1] et tirez-les  
fermement contre la plaque murale.

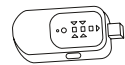
B 9 i D 5 G i I H = @ = G 9 F i @ f i 5 B 7 F 5 ; 9 i O 5 & Q i F 7 9 H 9

5 g g i f Y n i j c i g i e i Y i U i d i U e i Y i a i f U i Y g i h i V ] Y  
U j U b h i X Y i d U g g Y f i 1/2 i f i Æ h U d Y i g i ] j U b h Y i

i H U ] i Y i b c a ] b U i Y i X Y g i a c b h U b h g i Y b i % \$ & ] g a i E W  
i @ Y i W Y b h f Y i X Y g i a c b h U b h g i X c ] h i Ç h f Y i j Æ f ] Æ



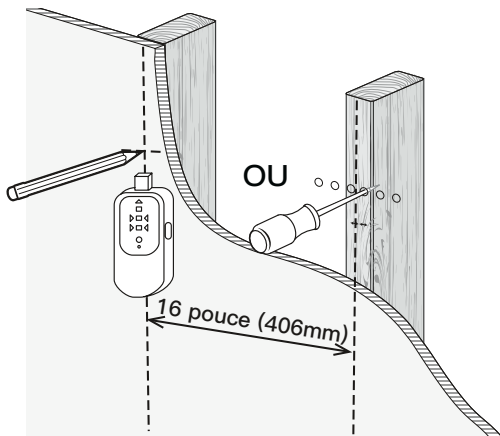
#### 2A-1



Détecteur de goujons (Non inclus)

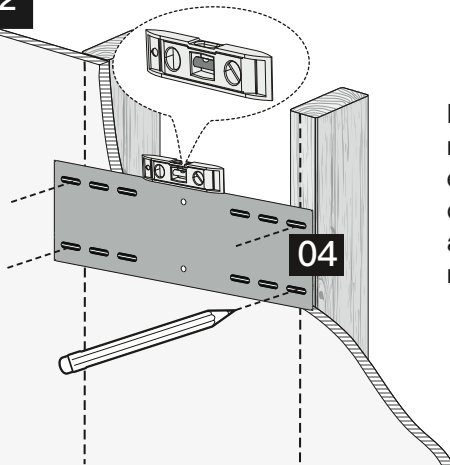


Ailette (Non inclus)

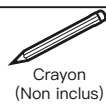
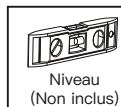


Utilisez un détecteur de montants (non inclus) pour localiser les montants en bois ou utilisez une U i Å b Y i f l b c b i ] b W i g Y i  
bords. Marquez les emplacements du bord et du centre.

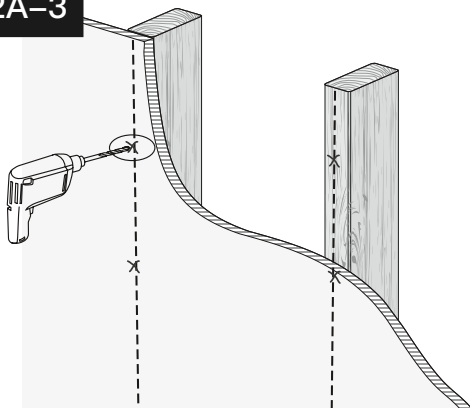
## 2A-2



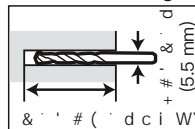
Positionnez le modèle de plaque murale [04] à la hauteur souhaitée et alignez les trous avec la ligne centrale de votre montant. Mettez à niveau le modèle de plaque murale [04] et marquez les trous.



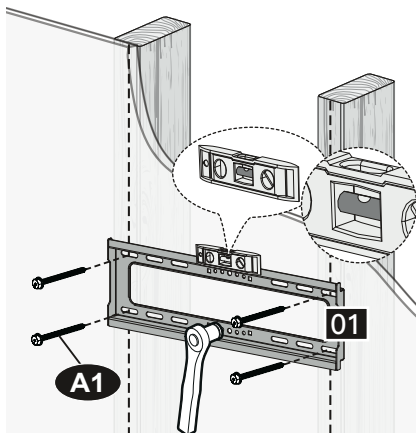
## 2A-3



de diamètre. Assurez-vous que la

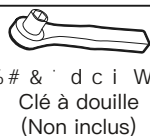
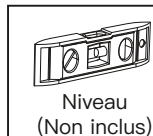
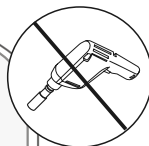


## 2A-4



**Remarque** Utilisez uniquement une clé à douille.

des tire-fonds [A1]. Serrez les tire-fonds [A1] et tirez-les fermement contre la plaque murale. **NE SERREZ PAS trop les tire-fonds [A1].**



## Étape 2B Option de mur en béton massif

### ⚠ AVERTISSEMENT:

Bonne utilisation de l'outil. Utilisez une clé à douille.

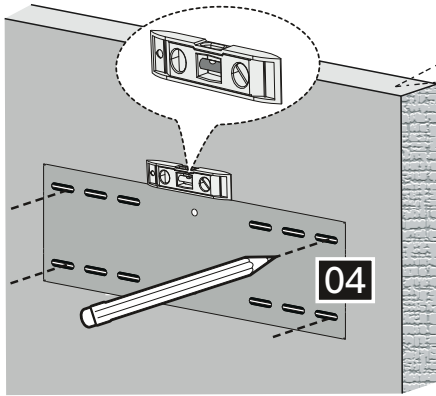
PAS trop les tire-fonds [A1]. Serrez les tire-fonds [A1] et tirez-les fermement contre la plaque murale.

5 g g i f Y n ! j c i g e i Y U d U e i Y a i f U Y d U g g Y f 1/2 fi E h U d Y gi j j U b h Y "

Aucun revêtement.

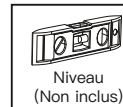


### 2B-1

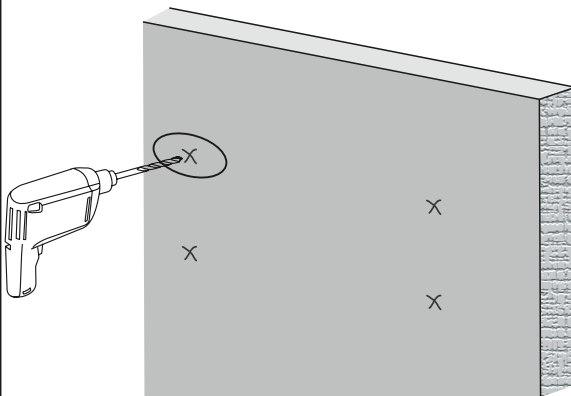


5,5 pouce (140mm)

Positionnez le modèle de plaque murale [04] à la hauteur souhaitée. Mettez à niveau le modèle de plaque murale [04] et marquez les emplacements des avant-trous.

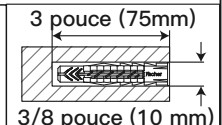
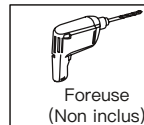


### 2B-2

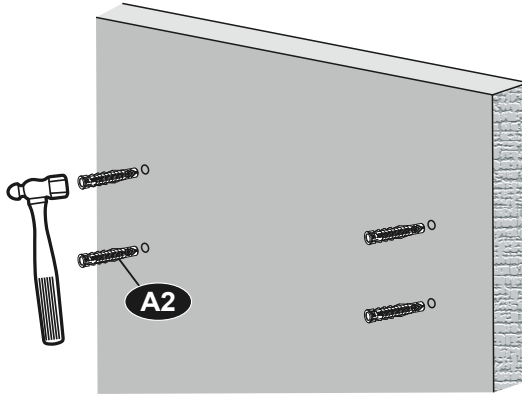


XY f WY n ( h f c i g d ) X f i b Z c f Y h X Y # , mm) de diamètre.

Assurez-vous que la profondeur est de 3 pouce (75 mm).

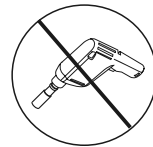
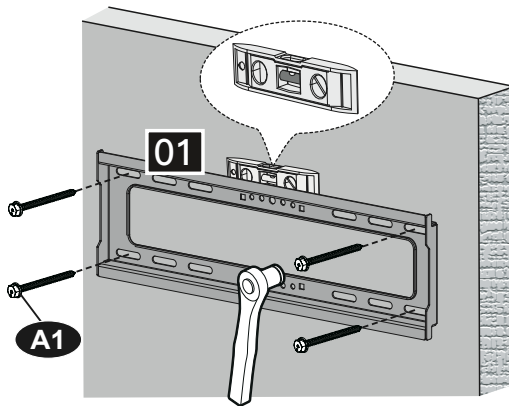


## 2B-3



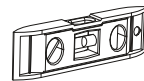
Utilisez le marteau pour enfoncer les ancrages [A2] dans le mur. Veillez à ce que les ancrages [A2] soient posés au ras de la surface du béton.

## 2B-4



Serrez les tire-fonds [A1] et tirez-les fermement contre la plaque murale [01]. NE SERREZ PAS trop les tire-fonds [A1].

**Remarque** : Bfi h ] ` ] g Y n d  
perceuse pour serrer les tire-fonds.  
Utilisez uniquement une clé à douille.



Niveau  
(Non inclus)

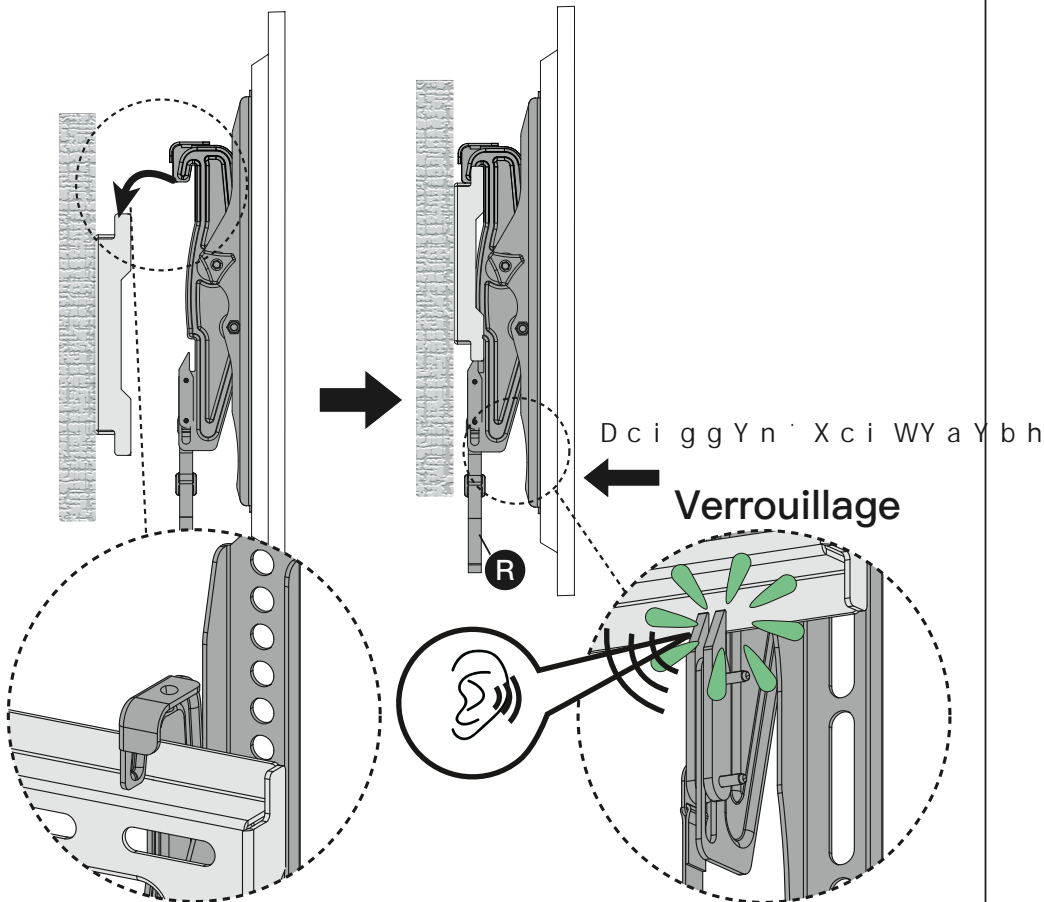


% # & ` d c i W Y  
Clé à douille  
(Non inclus)

## Étape 3 Fixer le téléviseur sur la plaque murale

Pour accrocher le téléviseur sur la plaque murale

% " 5 WWf c W\ Y n " \ Y " h Æ " Æ j ] g Y i f " ½ c f U h ' g d " O U S e i Q Y " Y a h i " F O U S " Y  
& " 5 d d i m Y n " X c i W Y a Y b h " g i f " \ Y " V U f i g ½ X W Y " h e Æ Y Æ j j ] c g Y g i f  
" Y g " j Y f f c i g " X Y " g Æ W i f ] h Æ " g Y " a Y h h c f Y h Y b " d " U W Y " X Y



LOURD! vous aurez peut-être besoin

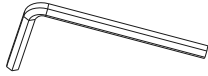
X f i U ] X Y " d c i f " W Y h h Y " Æ h U d Y "

Attention : pour éviter toute blessure potentielle et tout dommage matériel, deux personnes doivent aider à retirer le téléviseur du support.

% " J Æ f ] Y n " e i Y " h c i g " \ Y g " W ½ V " Y Æ " Æ j c b g Y X Æ V Y b b W V  
téléviseur est débranché du mur.

& " H c i h " Y b " Y I Y f Ä U b h " i b Y " \ Æ [ Ä f Y f d f Y g g ] c b " g i f z  
" Y g " g U b [ " Y g " X Y " g Æ W i f ] h Æ " ^ i g e i f i " X Æ W Y Y b e [ i U f i Y Æ Y " g " g

3. Tout en maintenant les sangles en position désengagée, éloignez le bas du téléviseur du mur et soulevez le téléviseur de la plaque murale.



%' # \* ( ` d c i W Y ` f l ) a a t  
7 ` Æ ` \ Y I U [ c b U ` Y

## Étape 4 Réglage

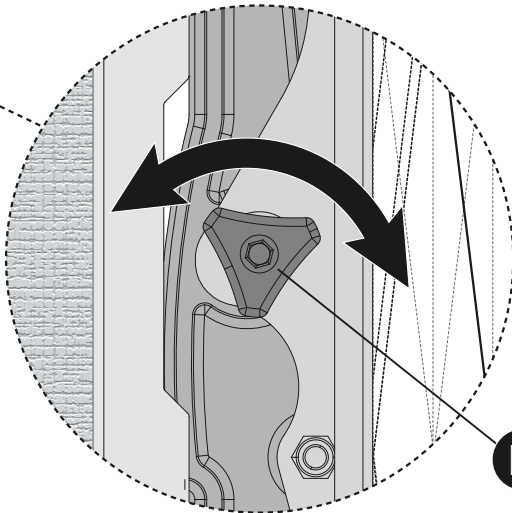
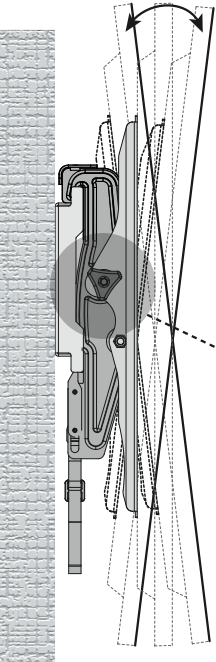
F Æ [ ` U [ Y ` X Y ` `

%" ` I h ] ` ] g Y n ` ` Y g ` V c i h c b g ` X Y ` h Y b g d ] c d f ` ` g i f ` ` f  
permettre le réglage du téléviseur dans la position souhaitée.

2. Après tout réglage, resserrez toujours les boutons de tension pour main-  
tenir le téléviseur en place et éviter tout mouvement indésirable.

**ATTENTION!**

Veillez ne pas trop serrer ou  
trop desserrer les boutons.



**K**



%' # \* ( ` d c i W Y ` f l ) a a t  
7 ` Æ ` \ Y I U [ c b U ` Y

# INFORMACIÓN IMPORTANTE DE SEGURIDAD

**¡PELIGRO!** Por favor, lea cuidadosamente todas las instrucciones antes de realizar la instalación. Si no entiende las instrucciones o tiene alguna duda o consulta, póngase en contacto con nuestra línea de asistencia técnica llamando al (877) 419-7832, o escribiendo al servicio de atención al cliente en [support@ergoav.com](mailto:support@ergoav.com).

**PRECAUCIÓN:** Causar inestabilidad causando posibles lesiones.

Manual. No supere la capacidad de peso. No nos hacemos responsables de posibles daños o lesiones causados por un montaje incorrecto, errores de ensamblaje o uso inadecuado.

- Este producto está diseñado para su uso en montantes de madera y en paredes de concreto.
- La pared debe ser capaz de soportar cuatro veces el peso del televisor y del soporte juntos.
- Utilice este sistema de montaje sólo para el uso previsto, tal como se describe en estas instrucciones. No utilice accesorios no recomendados por el fabricante.

Coloque los cables de forma apropiada para evitar daños mecánicos.

Coloque los cables de forma apropiada para evitar daños mecánicos.

## Límites de peso

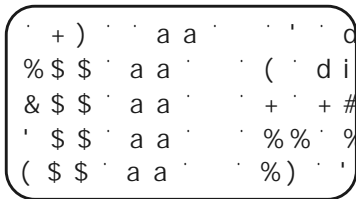
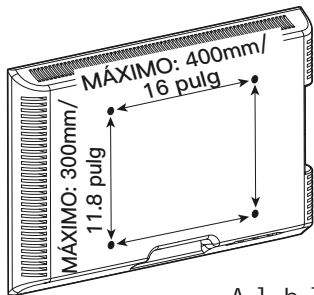


Si el peso del televisor excede el límite de peso, no utilice este producto.

### ⚠ ADVERTENCIA

Si el peso del televisor excede el límite de peso, puede producirse una falla en el módulo para televisor y causar lesiones.

## Revise el patrón VESA de la TV antes de la instalación



Este soporte de televisor es compatible con patrones VESA de hasta 400x300 mm/16x11.8 pulg.

Si su televisor VESA mide más de 400x300 mm/16x11.8 pulg o menos que VESA 75x75mm/3x3 pulg, este soporte de televisor NO es compatible.

Si necesita asistencia técnica al (877) 419-7832 o con el servicio de atención al cliente en [support@ergoav.com](mailto:support@ergoav.com).



# Herramientas necesarias (no incluidas)



Detector de vigas



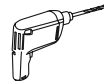
Punzón



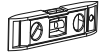
Cinta métrica



Lápiz



Taladro



Nivel



+ # pulg (5.5mm)  
Broca para madera

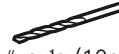


% # pulg (13mm)  
Llave de tubo



Destornillador  
Philips

(Necesaria para las instalaciones  
Y b \ c f a ] [ D b



# pulg (10mm)  
Broca para  
hormigón

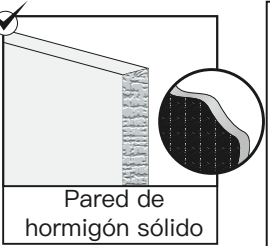
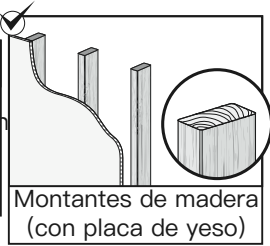


Martillo

# Inspeccione la construcción de su pared

**! PRECAUCIÓN**

B C ] b g h  
solo en placa  
de yeso



Si no está seguro sobre las condiciones de construcción de su pared, póngase en contacto con nuestra línea de asistencia técnica en el (877) 419-7832 o con el servicio de atención al cliente en [support@ergoav.com](mailto:support@ergoav.com).

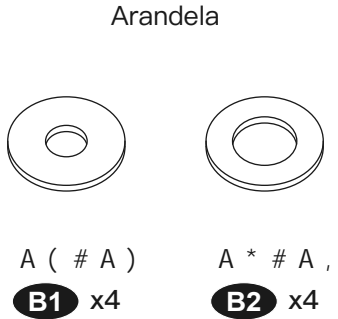
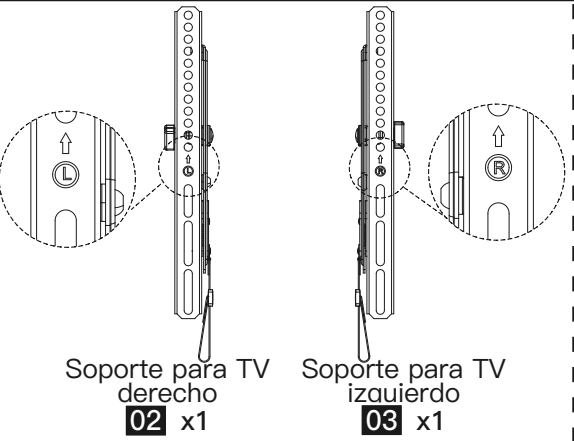
# D ] Y n U g ' m ' \ Y f f U a ] Y b h U g ' d f c j ] g h U g

**⚠ ADVERTENCIA:** Este producto contiene piezas pequeñas que pueden representar un riesgo de atragantamiento si se ingieren.

Antes de iniciar el montaje, compruebe que todas las piezas estén incluidas e intactas. No utilice piezas dañadas o defectuosas. Si necesita piezas de repuesto, póngase en contacto con nuestra línea de asistencia técnica al (877) 419-7832 o con el servicio de atención al cliente en [support@ergoav.com](mailto:support@ergoav.com)

- Tenga en cuenta lo siguiente: Es posible que no necesite usar todos los herrajes incluidos en este envase.

# D ] Y n U g ' m ' \ Y f f U ^ Y g ' g i a ] 1 b ] g h f U X c g



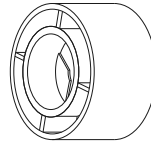
## Espaciadores

**Nota:** Los espaciadores se muestran en tamaño real.



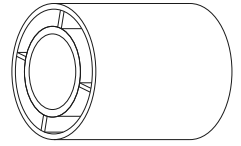
L2.5mm

**F1** x8



L10mm

**F2** x4



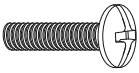
L22mm

**F3** x4

## Pernos del televisor [Su televisor solo admite uno de los tamaños de perno]

**Nota:** Los pernos se muestran en tamaño real

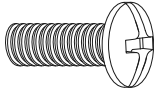
M4



A ( l % & a a

**C1** x4

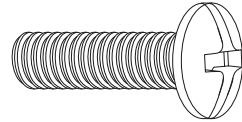
M6



A \* l %) a a

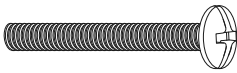
**D1** x4

M8



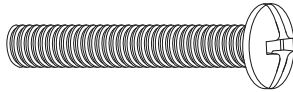
A , l & ) a a

**E1** x4



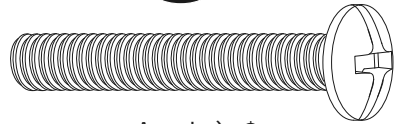
A ( l ' \$ a a

**C2** x4



A \* l ' ) a a

**D2** x4



A , l ) \$ a a

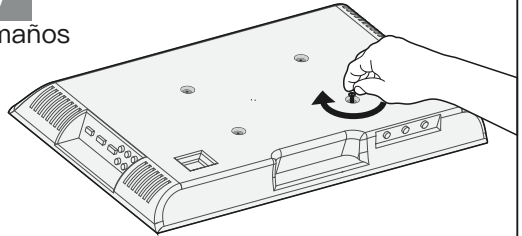
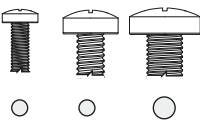
**E2** x4

## Paso 1 Asegure los soportes de la TV a la TV

### Seleccione los perno para el TV

Su televisor solo admite uno de los tamaños de perno.

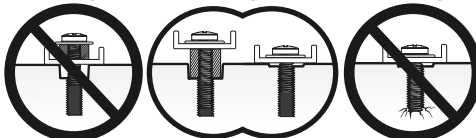
M4 M6 M8



Longitud del perno: Compruebe que la rosca encaje correctamente con los  
 d Y f b c g ' c U ' U g ' W c a V ] b U W] c b Y g ' X X U d Y b U g #

- Si es demasiado corto, no soportará el TV.
- Si es demasiado largo, hará daños al TV.

B c h U . . B c ' U ^ i g h Y ' ' c g ' d Y f b c g ' X Y ' f h α " Y j ] g c



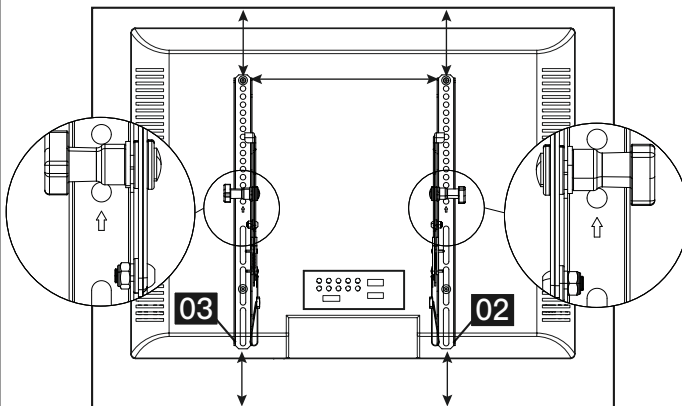
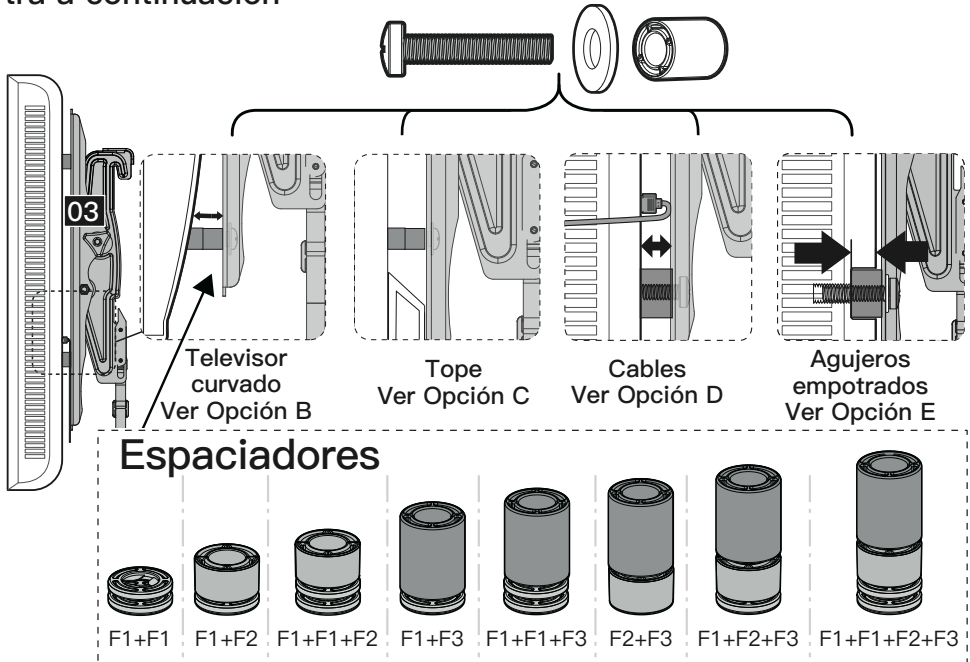
Demasiado corto

Correcto

Demasiado largo

**Nota:** Al utilizar espaciadores, es importante tener en cuenta que se pueden utilizar pernos o espaciadores del televisor, póngase en contacto con nuestra línea de asistencia técnica al (877) 419-7832 o con el servicio de atención al cliente en support@ergoav.com.

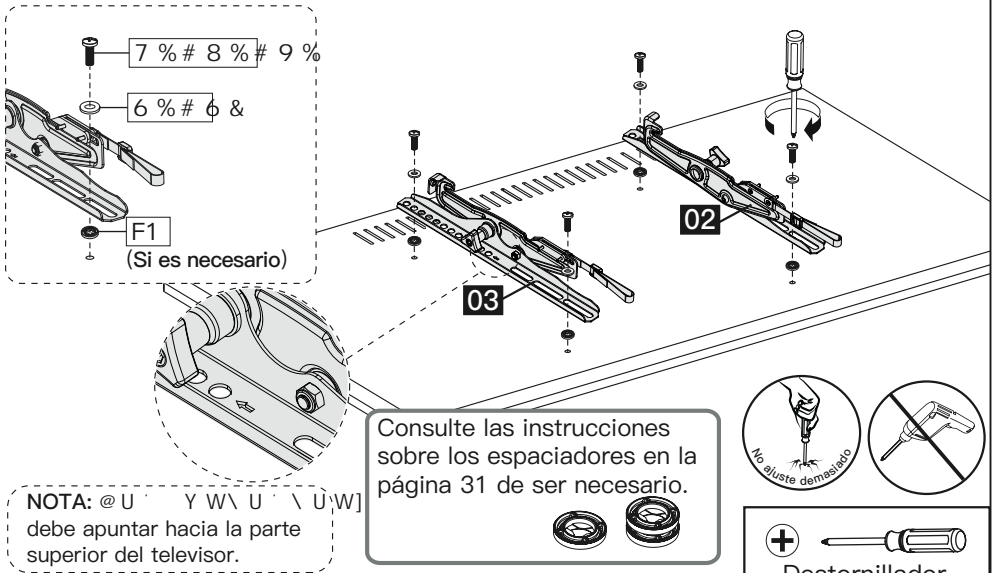
tra a continuación



**⚠ PRECAUCIÓN:**  
 7 i U b X c ^ Y c g  
 TV a la parte posterior del televisor, asegúrese de que U g Y W \ U g \ U W U U  
 apunten a la parte superior del televisor y estén igualmente centradas en la parte posterior del mismo.

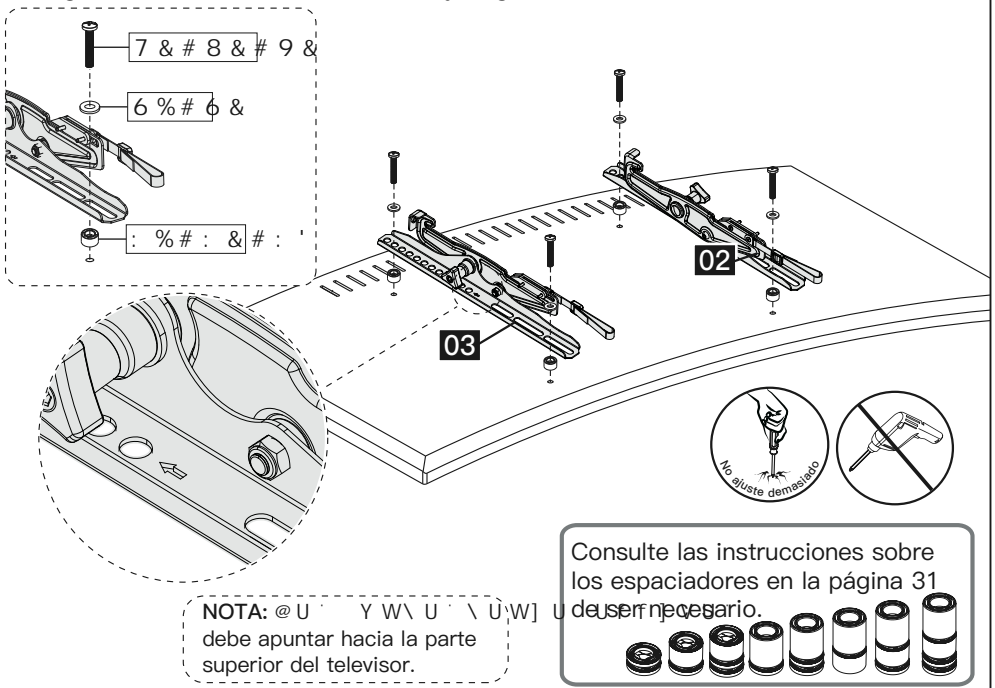
**⚠ NOTA:** Las ubicaciones de los agujeros para perno de su televisor pueden variar según el diseño del televisor de los fabricantes. Solo ilustramos algunas ubicaciones posibles de dichos agujeros de los pernos.

## Opción A (Para televisores con la parte trasera plana)



## Option B (For Round Back TV)

@ c g Y g d U W ] U X c f Y g X Y V Y b g Y f c g W i f V ] U Y b X h Y Y a Y U b h d c g h Y f ] c f X Y h Y Y j ] g c f b c ] b h Y f Y f U W c b U

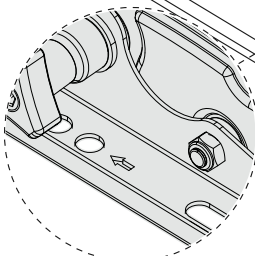
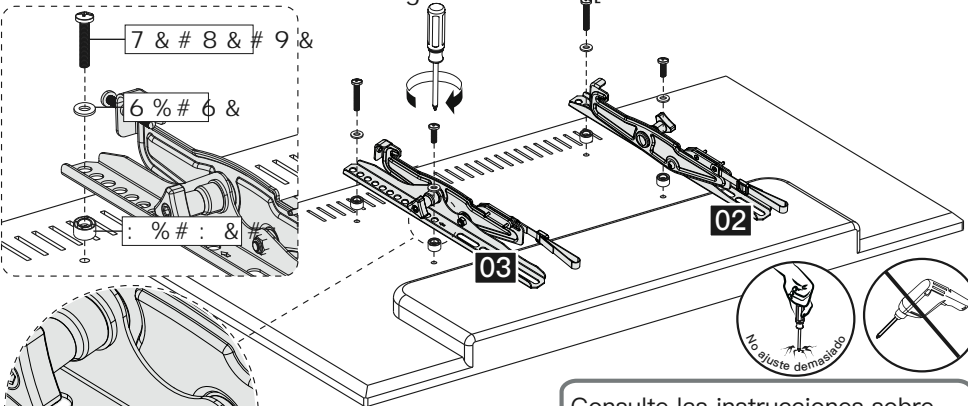


### Opción C (Para televisores con parte trasera saliente)

Como para que los Soportes para TV queden al ras (SIN 9GD57 = CŁ XY f YgdU Xc [ f Ub XY "



Destornillador Philips (No se incluye)



NOTA: @U Y W \ U arriba debe apuntar hacia la parte superior del televisor.

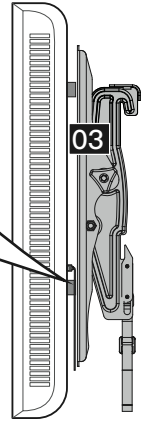
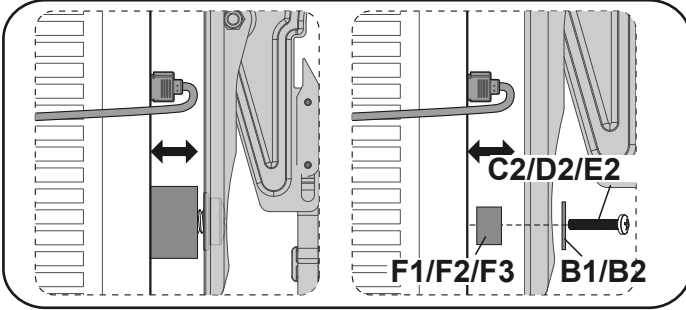
Consulte las instrucciones sobre los espaciadores en la página 31 de ser necesario.

### Opción D (para televisor con interferencia de cables)

Para la interferencia de cables, utilice los espaciadores O: % Q Z O: & Q m O: Q d U f U W f Y U f (No se incluye) W] c



Destornillador Philips (No se incluye)




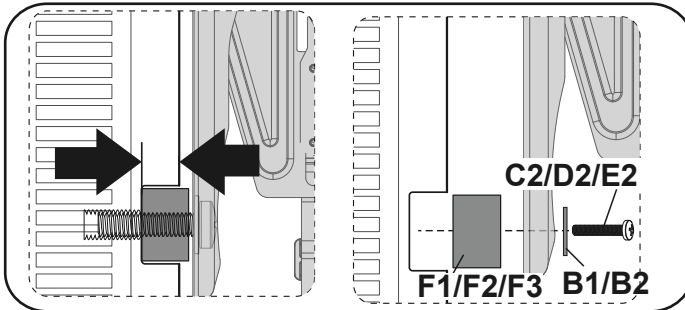
Consulte las instrucciones sobre los espaciadores en la página 31 de ser necesario.



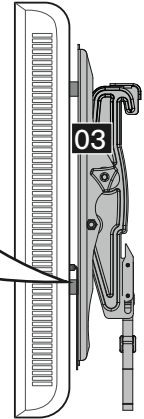
### Opción E (Para agujeros empotrados)

El espaciador debe rellenar los agujeros empotrados en la base del televisor para que los soportes para TV estén lo más cerca posible del mismo.

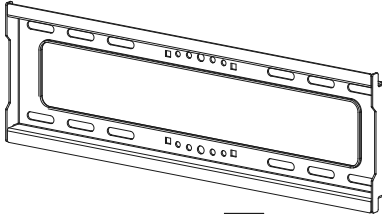
 Destornillador Philips  
(No se incluye)



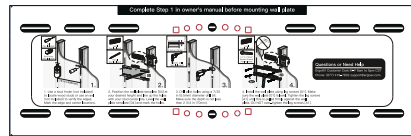
Consulte las instrucciones sobre los espaciadores en la página 31 de ser necesario.



D ] Y n U g · m \ Y f f U ^ Y g · g i a ] b ] g h f U X c



Placa de pared **01** x1



Plantilla de pared **04** x1

**Nota:** El tornillo de retraso se muestra en tamaño real

**A1** x4



Tornillo de retraso

) # % \* ' L ' & ' ' # ( ' d i ` [

**A2** x4

Anclas de pared  
10X60mm

**! PRECAUCIÓN!**  
Este taco es SOLO para paredes de hormigón. No los utilice en paredes de yeso o madera.



## Paso 2 Fije la placa de pared [01] a la pared

Para la instalación en montantes de madera, siga el PASO 2A.

Para la instalación de hormigón, siga el PASO 2B.

### Paso 2A Opción para montantes de madera

#### ⚠ ADVERTENCIA:

No utilice un taladro para ajustar los tornillos de retraso. Utilice únicamente una llave de tubo.

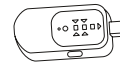
¡Evite posibles lesiones o daños a objetos de su propiedad! No ajuste demasiado la placa de pared.

**NO UTILICE EL TACO [A2] PARA ESTE PASO.**



Asegúrese de que la placa de pared esté bien sujeta a la pared antes de continuar con el siguiente paso.

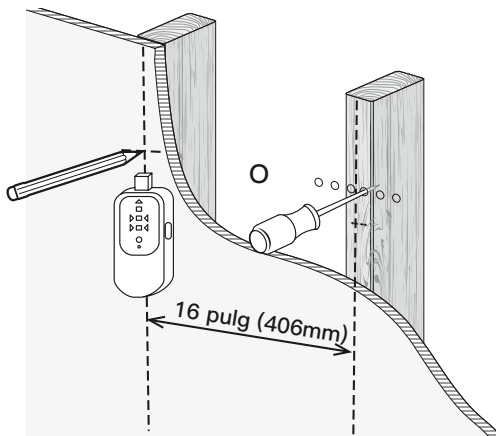
#### 2A-1



Detector de vigas  
(No se incluye)

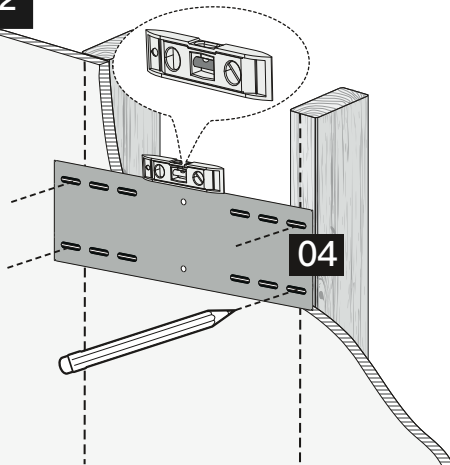


Punzón  
(No se incluye)

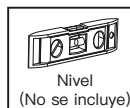


Utilice un localizador de montantes (no incluido) para localizar los montantes de madera o utilice un punzón (no incluido) para revisar los bordes. Marque los bordes y el centro.

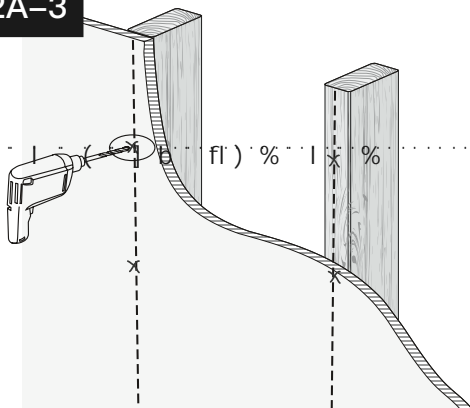
## 2A-2



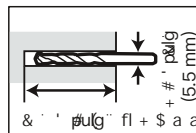
Coloque la plantilla de placa de pared [04] a la altura deseada y alinee los agujeros con la línea central de los montantes. Nivele la plantilla de placa de pared [04] y marque los agujeros.



## 2A-3

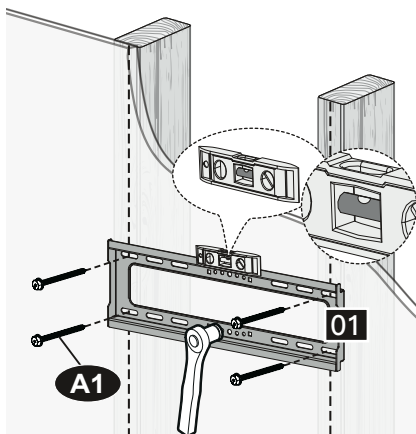


Taladre los agujeros provisionales Wc b i b U V f c WU X Y + # de diámetro. Asegúrese de que la d f c Z i b X ] X U X b c g Y U ]



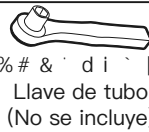
Taladro (No se incluye)

## 2A-4



**Nota:** No utilice un taladro para ajustar los tornillos de retraso. Utilice únicamente una llave de tubo.

Instale la placa de pared con tornillos de retraso [A1]. Ajuste los tornillos de retraso [A1] con f a Y n U Wc b h f U U d pared. No ajuste demasiado los tornillos de retraso [A1].





## Paso 2B Opción de pared de hormigón sólido

### **!** ADVERTENCIA:

No utilice un taladro para ajustar los tornillos de retraso. Utilice únicamente una llave de tubo.

5 g Y [ x f Y g Y X Y e i Y U d U W U X Y d U f b Y h X Y g h A V ] Y Anclas de pared

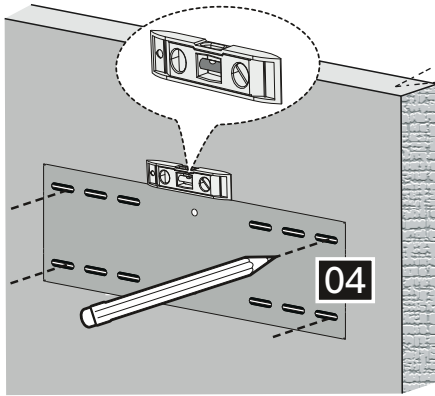
de continuar con el siguiente paso.

A c b h Y U d U W U X Y d U f Y X X f Y W h b a Y D b a x L Y V Y g f



**A2**

### 2B-1



Grosor de la d U f Y X (140 mm)

Coloque la Plantilla de Placa de Pared [04] a la altura deseada. Nivele la Plantilla de Placa de Pared [04] y marque las ubicaciones de los agujeros provisionarios.

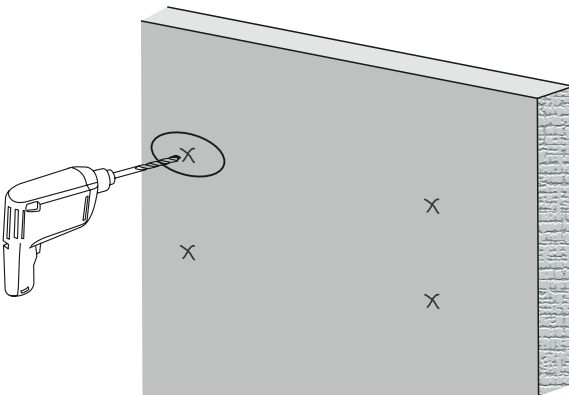


Nivel  
(No se incluye)

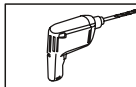


Lápiz  
(No se incluye)

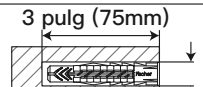
### 2B-2



Taladre 4 agujeros piloto Wc b i b U V f c W U X Y (10mm) de diámetro. Asegúrese de que la profundidad no sea inferior a 3 pulg (75mm).



Taladro  
(No se incluye)

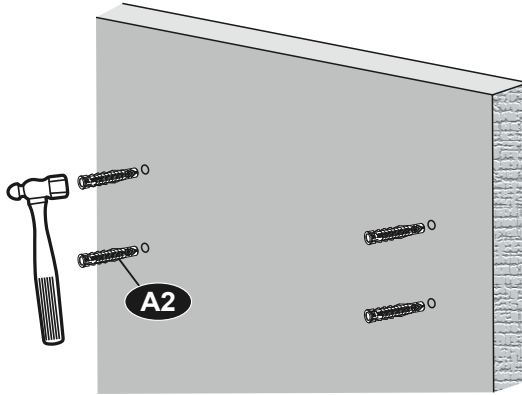


3 pulg (75mm)  
3/8 pulg (10mm)

## 2B-3

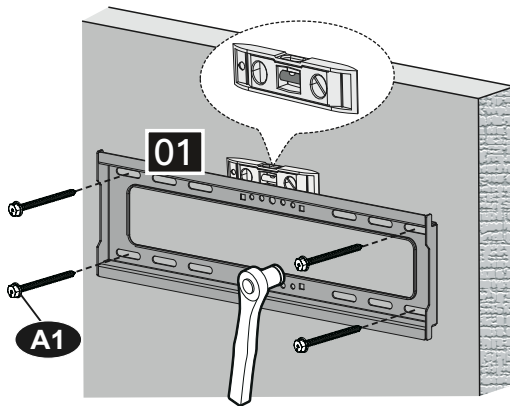


Martillo  
(No se incluye)



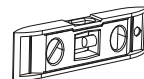
Utilice el martillo para golpear los Anclas de pared [A2] en la pared. Asegúrese de que los Anclas de pared [A2] se asienten a ras de la superficie de la pared.

## 2B-4



Instale la placa de pared [01] con los tornillos de retraso [A1]. Ajuste los tornillos de retraso [A1] para que queden bien sujetos a la placa de pared [01]. No ajuste demasiado los tornillos de retraso [A1].

**Nota:** No utilice un taladro para ajustar los tornillos de retraso. Utilice únicamente una llave de tubo.



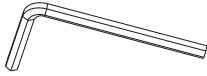
Nivel  
(No se incluye)



Llave de tubo  
(No se incluye)



## Hardware suministrado para el paso 4

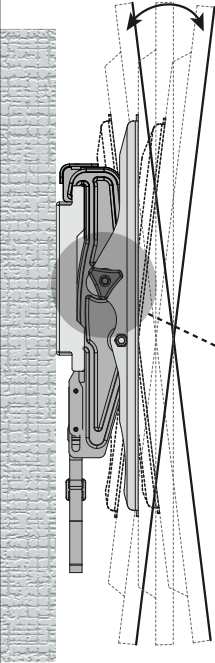


%' # \* ( ' d i ` [ ' f l ) a a t  
Llave Allen

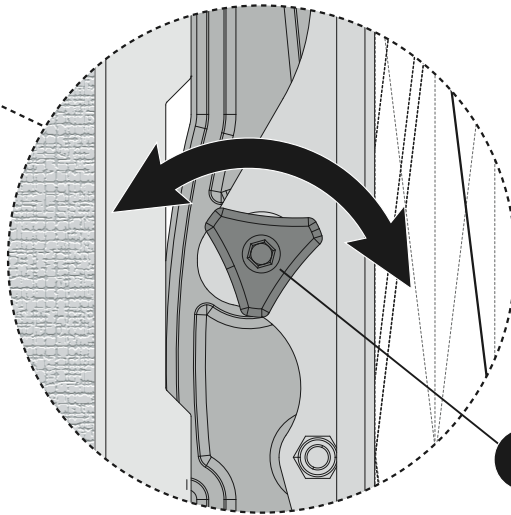
## Step 4 Ajuste

### Ajuste de la inclinación

1. Utilice las perillas de tensión en los lados de los Soportes para TV para ajustar el televisor a la posición deseada.
2. Después de realizar cualquier ajuste, vuelva a ajustar las perillas de tensión para mantener el televisor en su sitio y evitar movimientos no deseados.



**⚠ PRECAUCIÓN!**  
A c U ^ i g h Y b U c ^ Y  
d Y f ] ^ U g Y b Y I W Y g c



**K**



%' # \* ( ' d i ` [ ' f l ) a a t  
Llave Allen





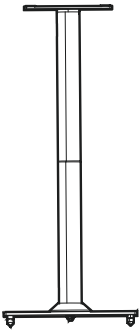


# ERGOAV™

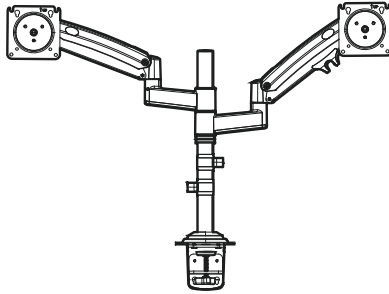
At ErgoAV, we strive to provide the highest valued products.

K Y ' k U b h ' h c ' g i d d c f h ' m c i f ' d i  
= Z ' m c i ' \ U j Y ' e i Y g h ] c b g W c b \  
or feedback please let us know!

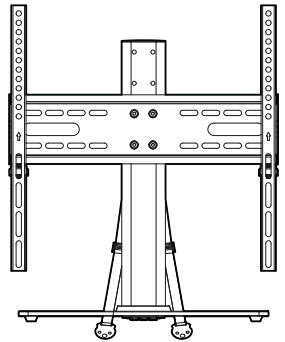
ErgoAV Customer Care  
Phone (877) 419-7832 M-F 8am to 8pm CST  
[support@ergoav.com](mailto:support@ergoav.com)



Speaker Stands



Computer Monitor Mounts



TV Stand

9501 Louisiana Ave N, #200, Brooklyn Park, MN 55445

KKK " 9 F ; C 5 J " 7 C A