



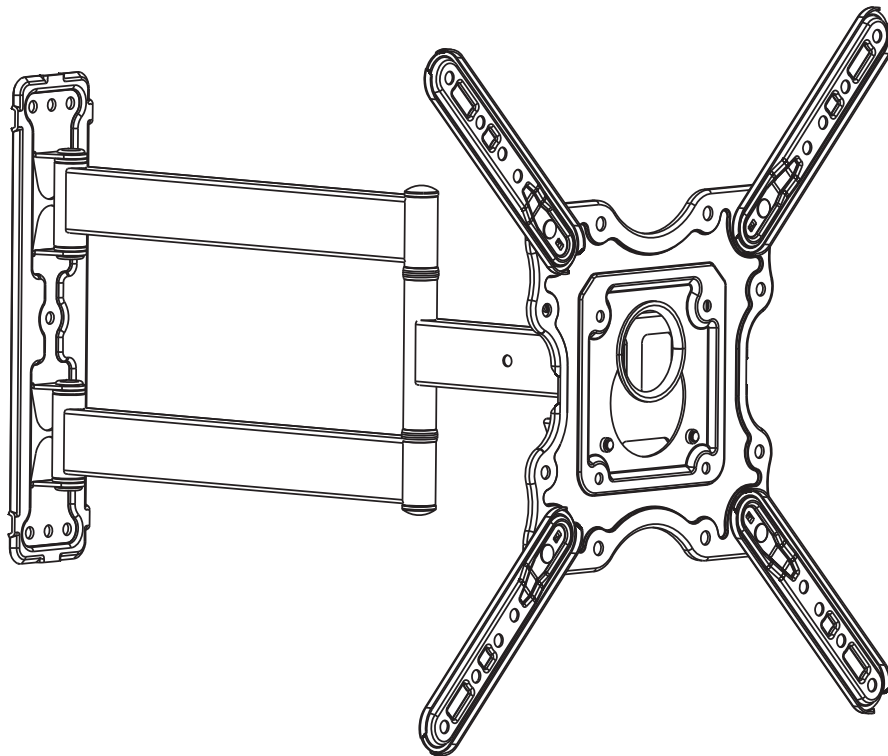
Motion TV Mount Instruction Manual

(A)

English pages 02–16

French pages 17–31

Spanish pages 32–46



Model: ERMMM4-01B

THANK YOU FOR CHOOSING THIS ERGOAV PRODUCT!

At ErgoAV, we want to add value to your AV experience by providing the highest quality products and services in the industry. If you have any concerns or comments, please contact us.

ErgoAV Customer Care

phone (877) 419-7832

email: support@ergoav.com

website: www.ergoav.com

address: 9501 Louisiana Ave N, #200, Brooklyn Park, MN 55445

IMPORTANT SAFETY INFORMATION

⚠ DANGER! Please carefully read all instructions before attempting installation. If you do not understand the instructions or have any concerns or questions, please contact our Technical Support line at (877) 419-7832 or customer service at support@ergoav.com.

⚠ CAUTION: Use with products heavier than the maximum weights indicated may result in instability causing possible injury.

- Do not use this product for any purpose that is not explicitly specified in this manual. Do not exceed weight capacity. We are not liable for damage or injury caused by improper mounting, incorrect assembly or inappropriate use.
- This product is designed for use in wood stud, and solid concrete walls. – DO NOT install into drywall alone.
- The wall must be capable of supporting four times the weight of the TV and mount combined.
- Use this mounting system only for its intended use as described in these instructions. Do not use attachments not recommended by the manufacturer.
- Do not use outdoors.
- Route cords and cables properly to avoid mechanical damage.
- SAVE THESE INSTRUCTIONS

Weight Restrictions

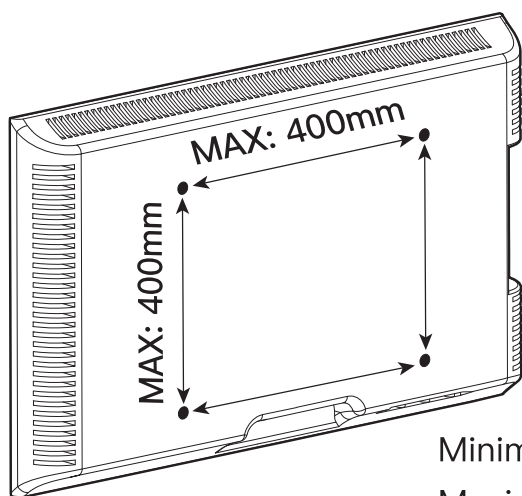


If your TV weighs more, do not use this product.

⚠ WARNING

DO NOT exceed the maximum weight indicated. This mounting system is intended for use only within the maximum weights indicated. Use with products heavier than the maximum weights indicated may result in failure of the mount and its accessories, causing damage and or injury.

Check the VESA Pattern of Your TV before the Installation



100 mm \approx 4 in
200 mm \approx 7 7/8 in
300 mm \approx 11 3/4 in
400 mm \approx 15 3/4 in

Minimum: 100mm x 100mm / 4" x 4" (W x H)

Maximum: 400mm x 400mm / 15 3/4" x 15 3/4" (W x H)

If your TV's VESA Pattern is smaller than 100mm x 100mm or greater than 400mm x 400mm, this mount is NOT COMPATIBLE with your TV. Please contact our Technical Support at (877) 419-7832 or support@ergoav.com to find a compatible mount.

Tools Needed (Not Included)



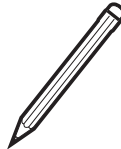
Stud Finder



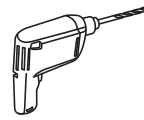
Awl



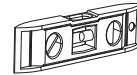
Tape Measure



Pencil



Electric drill



Level



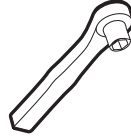
Phillips
Screwdriver



5/32 in (4mm)
Wood Drill



7/16 in (11mm)
Socket Wrench



1/2 in (13mm)
Socket Wrench

(Needed for concrete installs)



3/8 in (10mm)
Concrete Drill

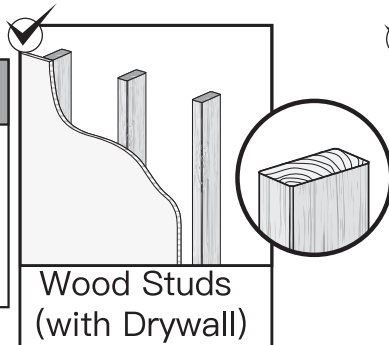


Hammer

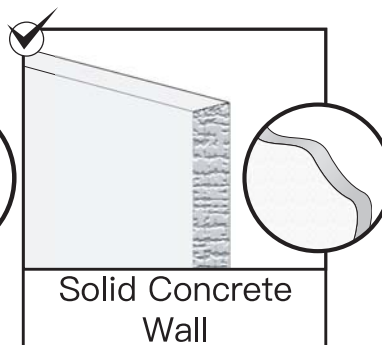
Verify Your Wall Construction

CAUTION

DO NOT
install into
drywall alone



Wood Studs
(with Drywall)



Solid Concrete
Wall

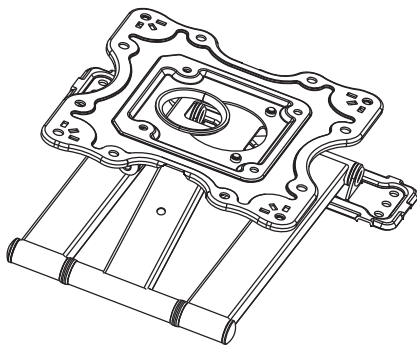
If you are not sure of the wall construction, please contact our Technical Support line at (877) 419-7832 or customer service at support@ergoav.com.

Supplied Parts and Hardware

WARNING: This product contains small items that could be a choking hazard if swallowed. Before starting assembly, verify all parts are included and undamaged. Do not use damaged or defective parts. If you require replacement parts, please contact our Technical Support line at (877) 419-7832 or customer service at support@ergoav.com to find a compatible mount.

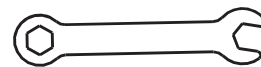
• **PLEASE NOTE:** Not all hardware included in this package will be used.

Supplied Parts and Hardware for Step 1



Arm Assembly/Wall Plate

01 x1

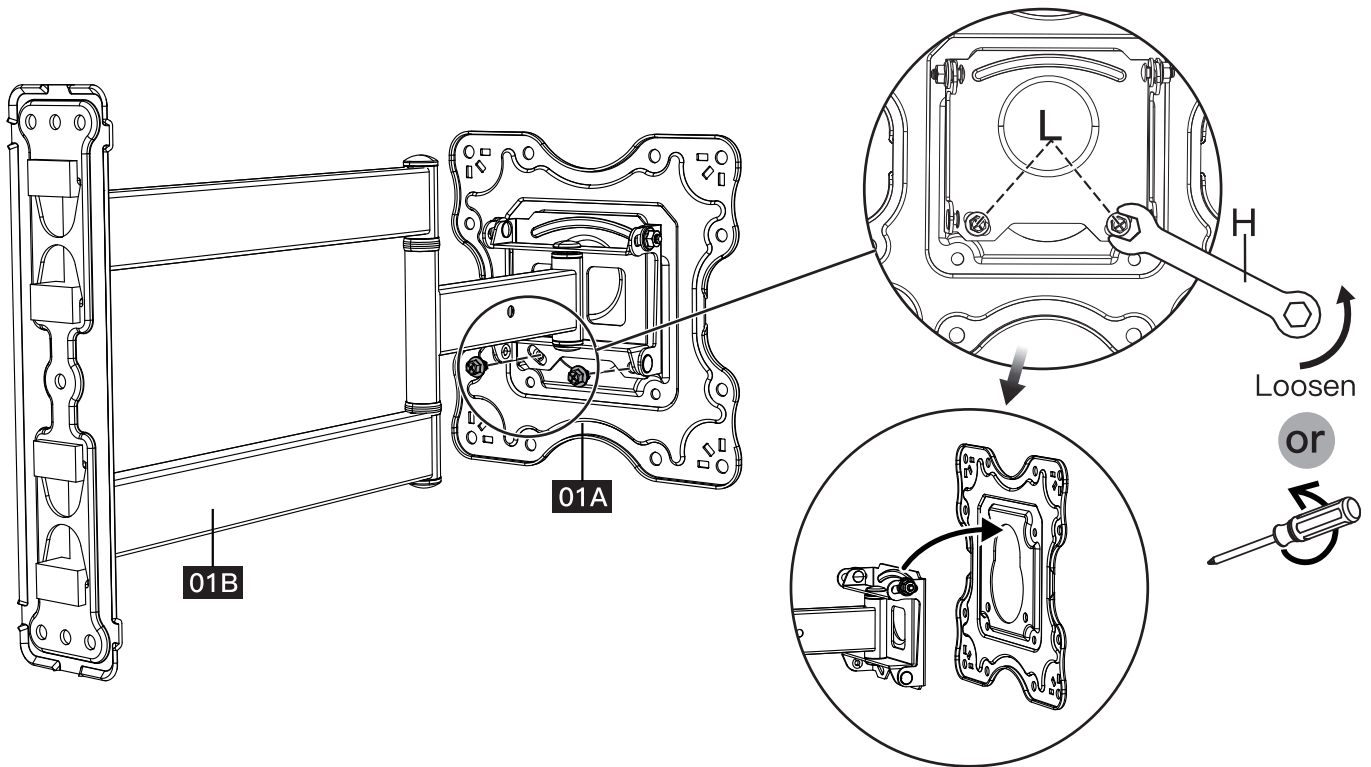


3/8 in (10mm)
Wrench

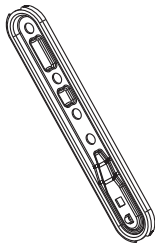
H x1

Step 1 Detach Faceplate

Remove the preassembled bolts [L] using the wrench [H] or a screwdriver (not included) to separate the faceplate [01A] from the arm assembly. Keep the bolts [L] for use in Step 5.



Supplied Part and Hardware for Step 2 (Optional)



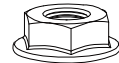
Extender Bracket x 4

02



Bolt (X4)
M6 x 12mm

K

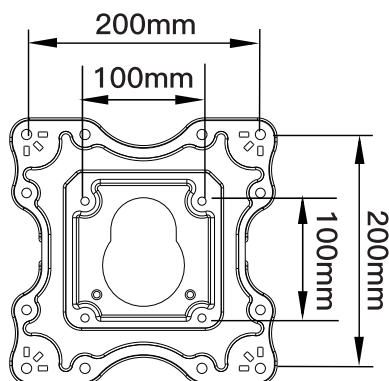


M6 Nut (X4)

F

Step 2 Choose the Combination that Applies to Your VESA Hole Pattern

Option A No Need to Attach Extender Brackets [02] to Faceplate [01A]



For VESA hole pattern:

4x4 in / 100x100mm

4x8 in / 100x200mm

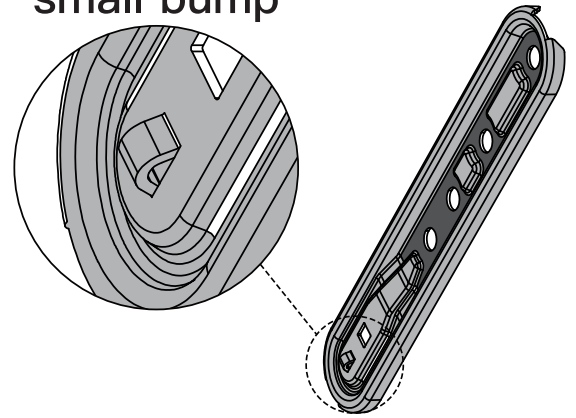
8x4 in / 200x100mm

8x8 in / 200x200mm

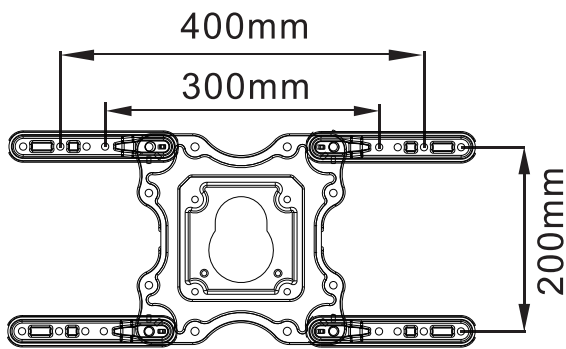
Option B Need to Attach Extender Brackets [02] to Faceplate [01A]

If your TV has VESA holes which require extender brackets, please note, the small bump raised on the extender bracket should be aligned with the rectangle hole on the faceplate.

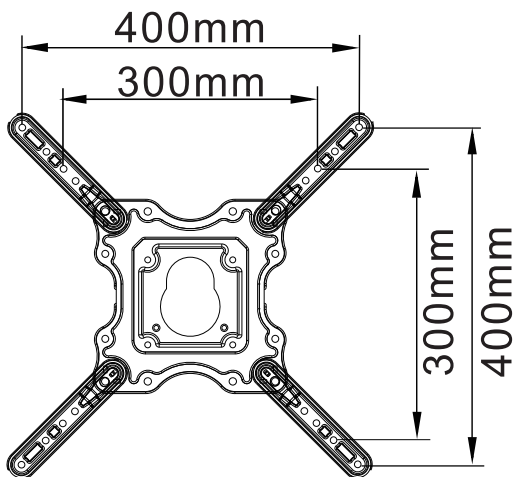
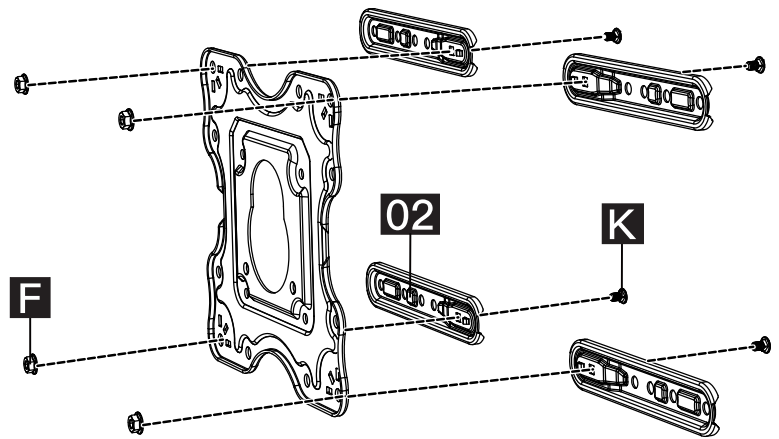
small bump



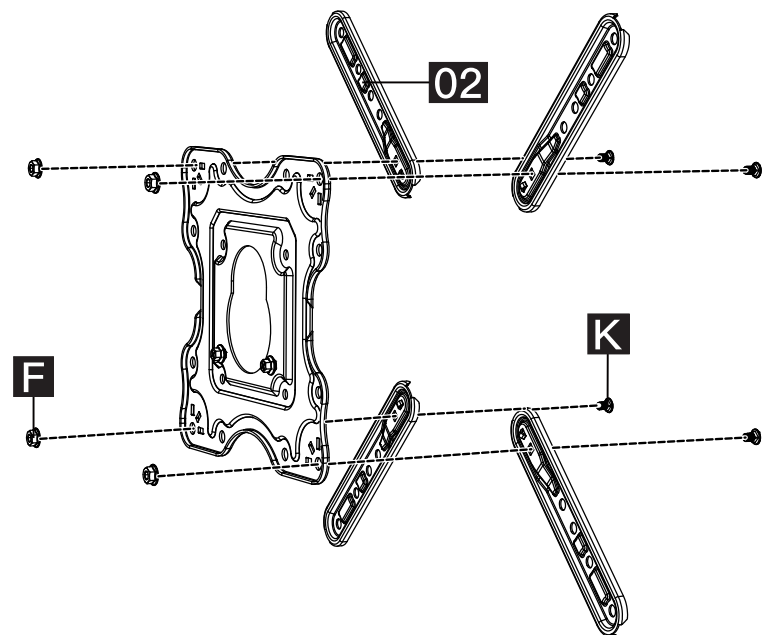
Please do not fully tighten the nuts [F] and bolts [K] until the Step 2 is completed.

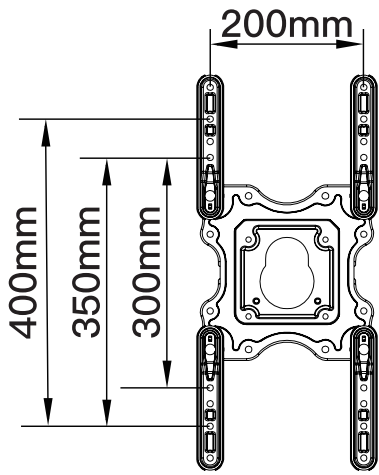


For VESA hole pattern:
16 x 8 in (400 x 200mm)
12 x 8 in (300 x 200mm)

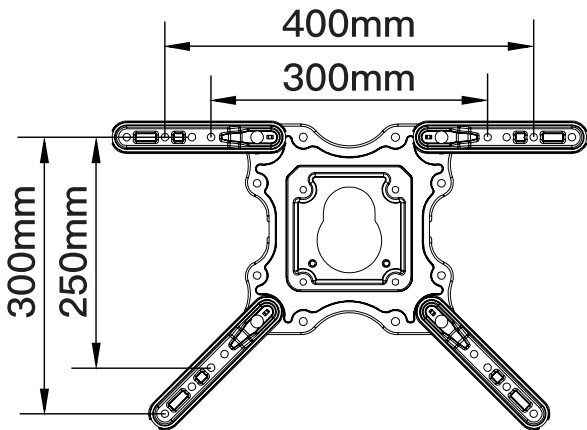
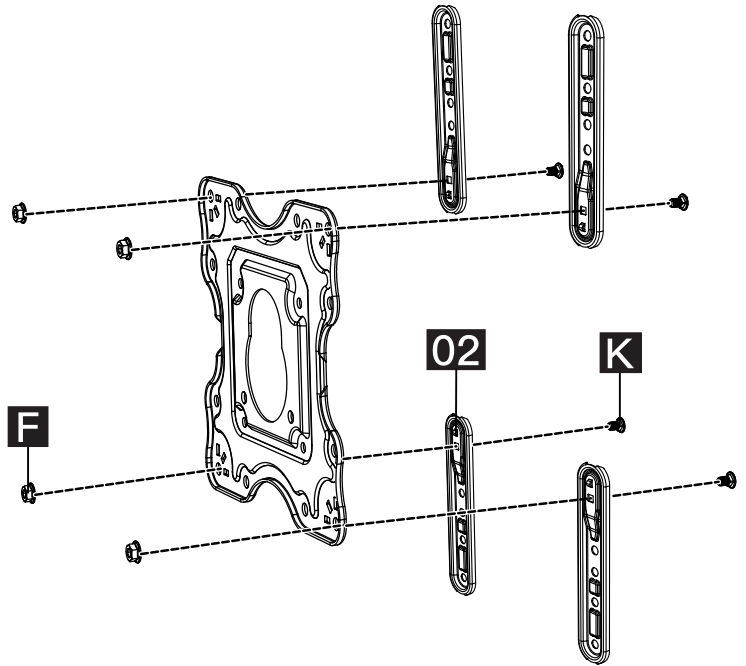


For VESA hole pattern:
16 x 16 in (400 x 400mm)
12 x 12 in (300 x 300mm)

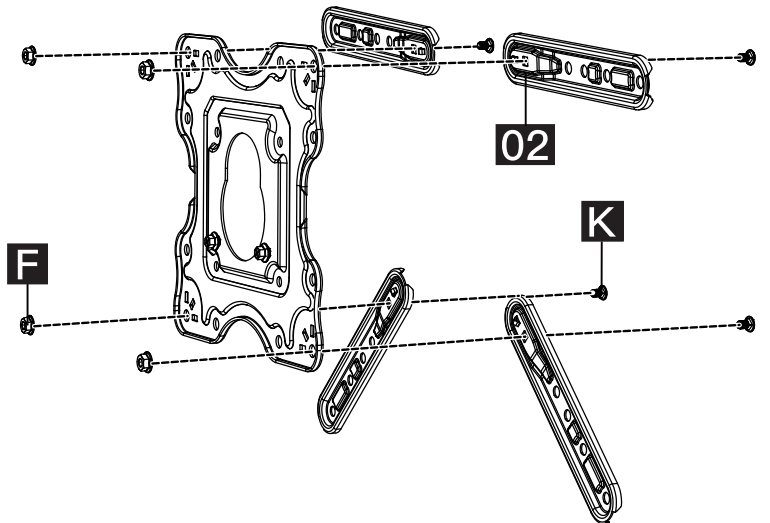




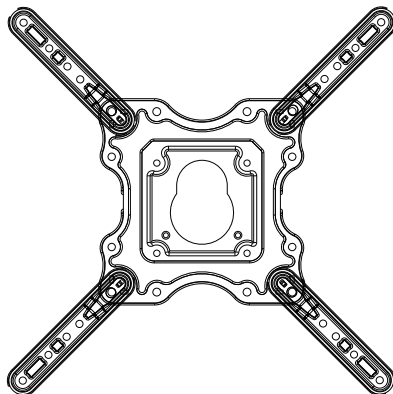
For VESA hole pattern:
 8 x 16 in (200 x 400mm)
 8 x 14 in (200 x 350mm)
 8 x 8 in (200 x 200mm)



For VESA hole pattern:
 16 x 12 in (400 x 300mm)
 12 x 10 in (300 x 250mm)



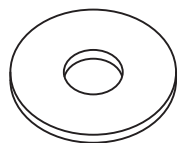
Supplied Part and Hardware for Step 3



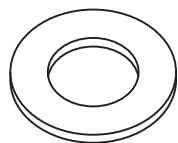
Faceplate
01A x1

NOTE: The washers, spacers and bolts are shown in actual size. (Not all hardware included in this package will be used.)

04 Washers



M4/M5
[B1] x4

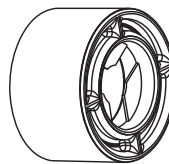


M6/M8
[B2] x4

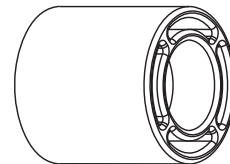
03 Spacers
[If necessary]



L2.5mm
[F1] x8



L10mm
[F2] x4

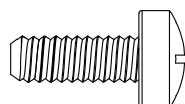


L22mm
[F3] x4

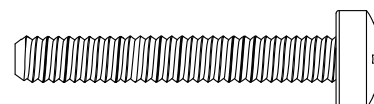
NOTE: The bolts are shown in actual size

06 TV Bolts (Only one bolt size fits your TV)

M4

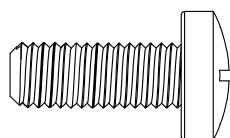


M4x12mm
[C1] x4

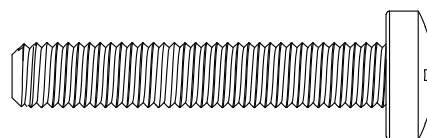


M4x30mm
[C2] x4

M6

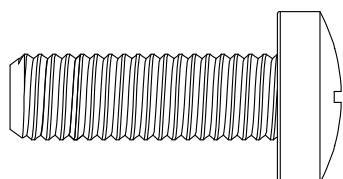


M6x15mm
[D1] x4

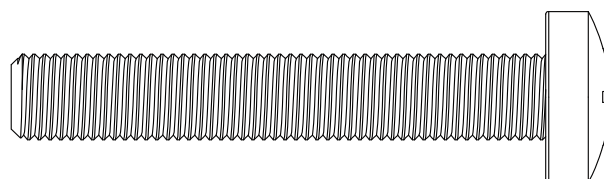


M6x35mm
[D2] x4

M8



M8x25mm
[E1] x4

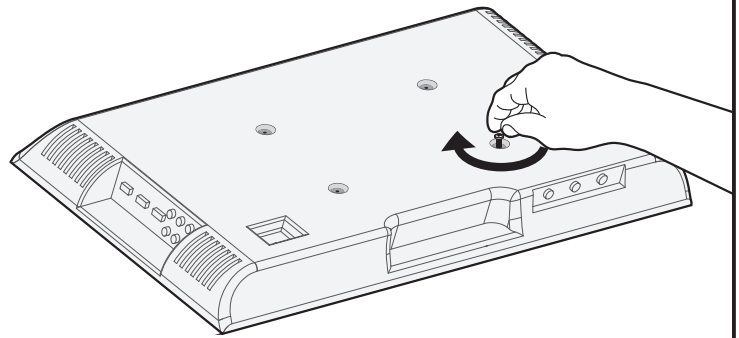
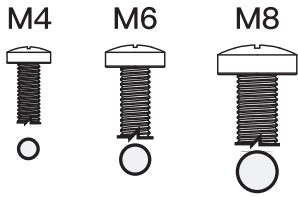


M8x50mm
[E2] x4

Step 3 Secure the faceplate [01A] to the TV

Select TV Bolts

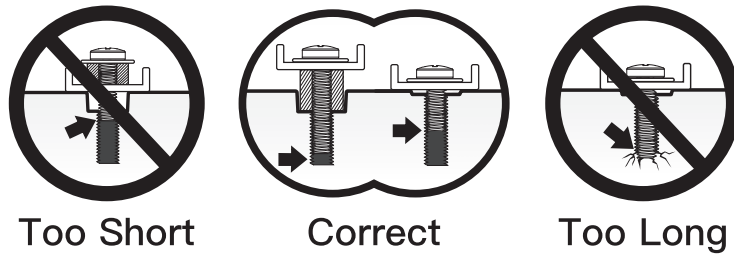
Only one bolt size fits your TV.



NOTE: Please do not over tighten the TV bolts to avoid damaging your TV.

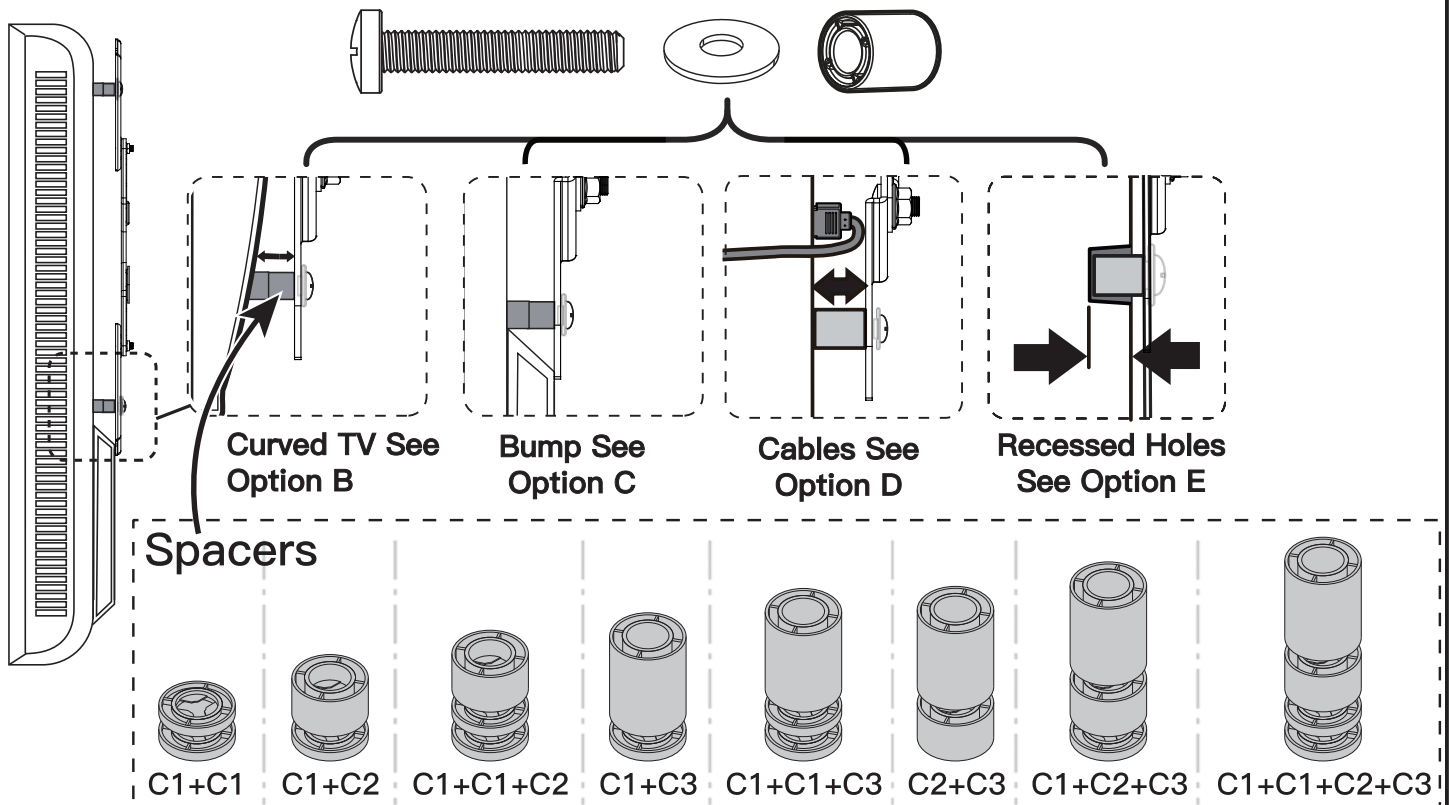
Bolt length: Verify adequate thread engagement with bolts or bolts/spacers combination. We recommend thread engagement by at least 5 turns.

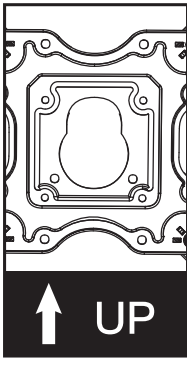
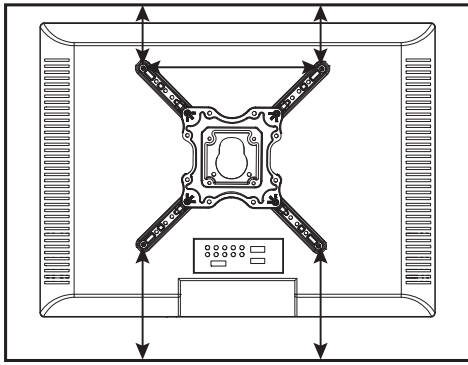
- Too short will not hold the TV.
- Too long will damage the TV.



PLEASE NOTE: When using the spacers it is important to note that they can be used in multi-layers (meaning stacked). If you have any difficulty understanding how to install the TV bolts or spacers, please contact our Technical Support line at (877) 419-7832 or customer service at support@ergoav.com.

Parts Needed if You Have a TV as Shown Below

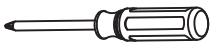


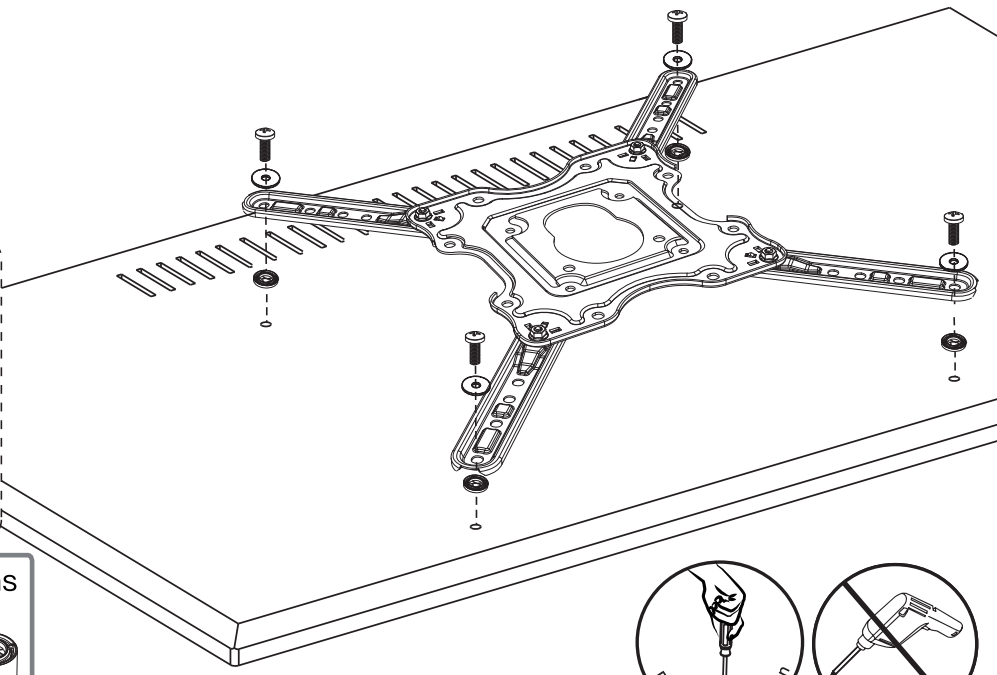
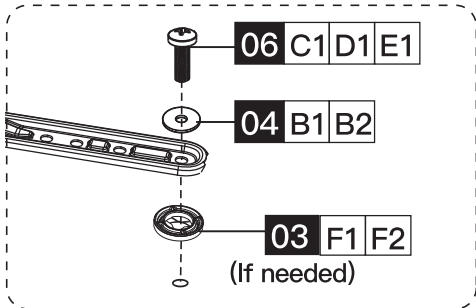


⚠ CAUTION: Ensure the faceplate [01A] or faceplate [01A] with extender brackets [02] is **EQUALLY CENTERED** on your TV and securely fastened in place.


⚠ PLEASE NOTE: The bolt hole locations on your TV may vary in accordance of the manufacturer's design of the TV. We are only illustrating possible locations of the bolt holes.

Option A (For Flat Back TV)

+ 
Phillips Screwdriver
(Not Included)

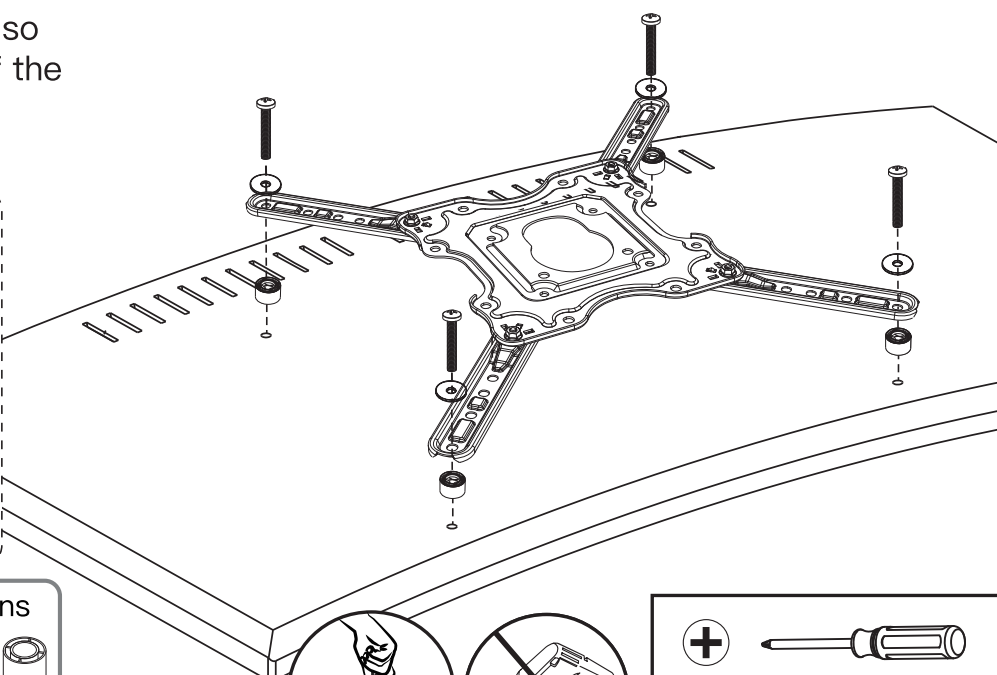
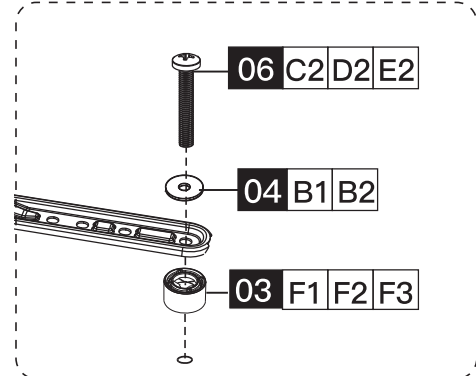


Refer back to Spacer Instructions on Page 08, If needed


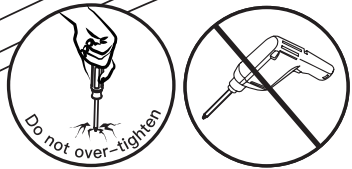




Option B (For curved back TV)

Spacers must be tall enough so that the curve on the back of the TV will not interfere with the mounting plate.



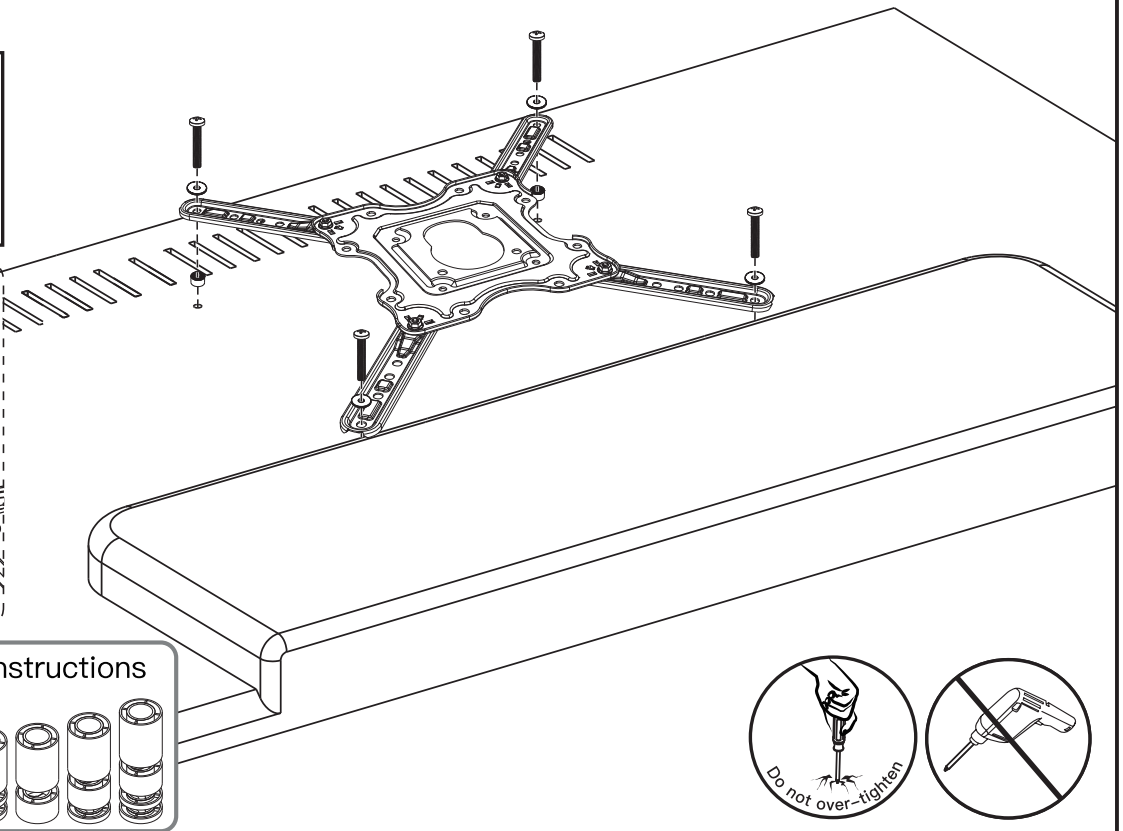
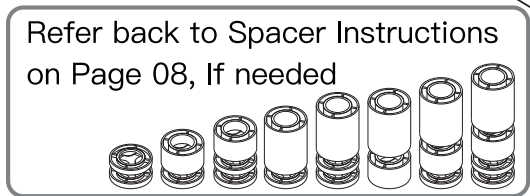
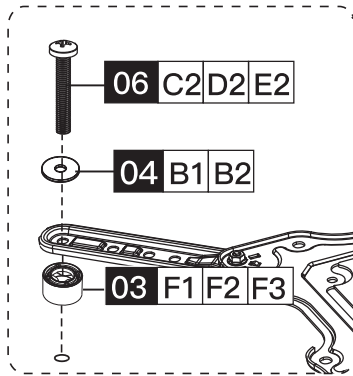
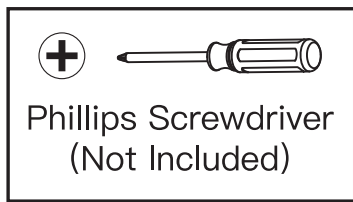
Refer back to Spacer Instructions on Page 08, If needed

+ 
Phillips Screwdriver
(Not Included)

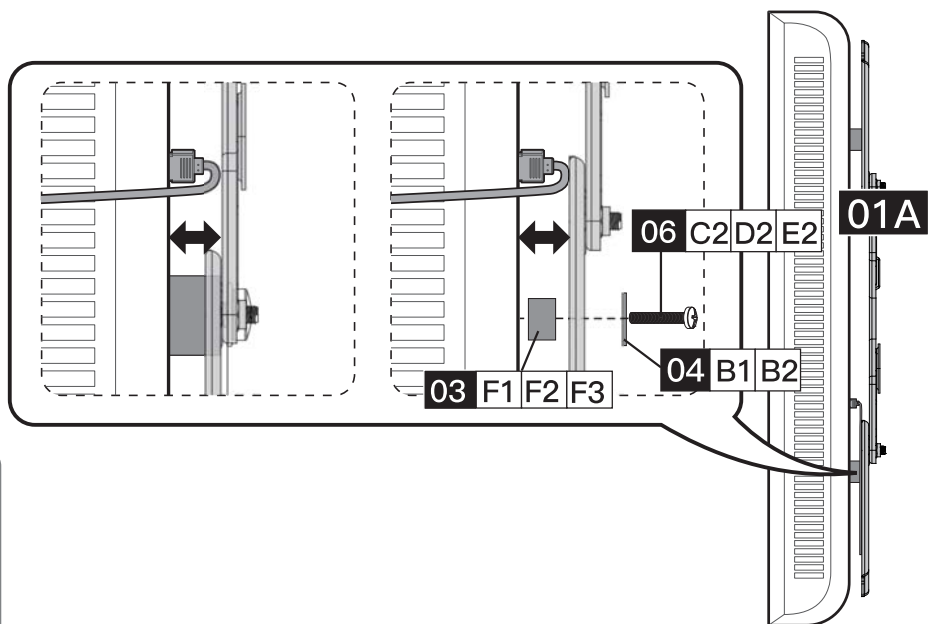
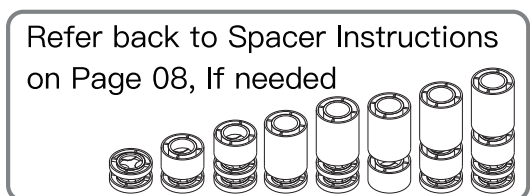
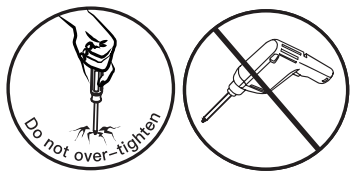
Option C (For TV with A “Bump”)

Spacers must be tall enough so that the curve on the back of the TV will not interfere with the mounting plate.



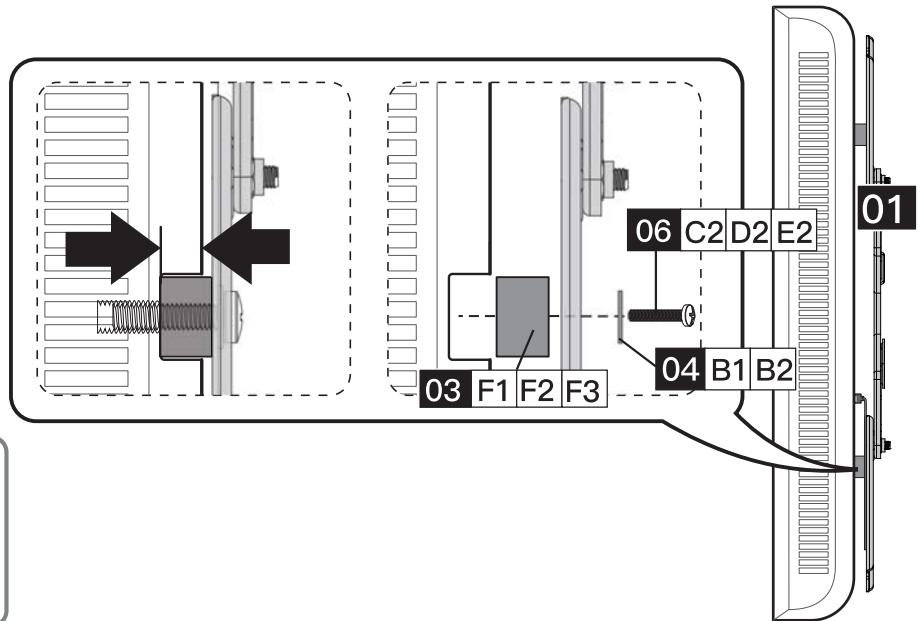
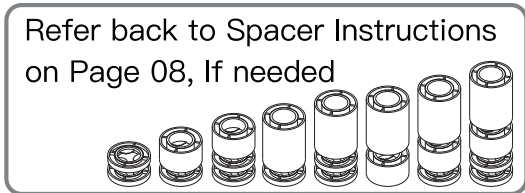
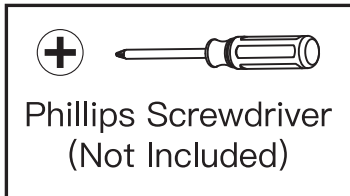
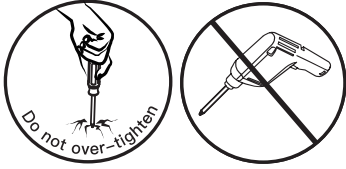
Option D (for TV with Cable Interference)

For cable interference, use spacers [F1], [F2] and [F3] to create extra space between the TV and faceplate.

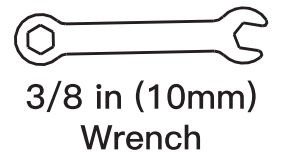
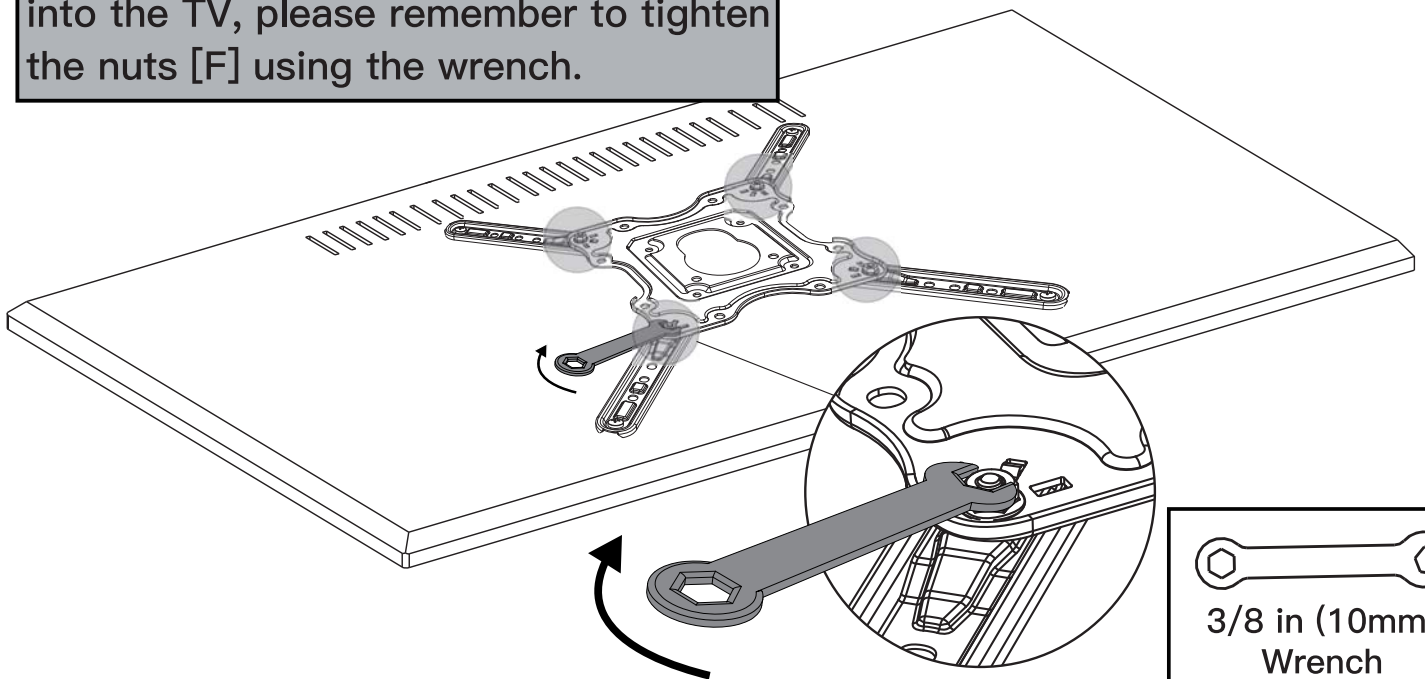


Option E (For Recessed Holes)

The spacer need to fill in the recessed holes on the basis of the TV so that the TV brackets are as close to the TV as possible.

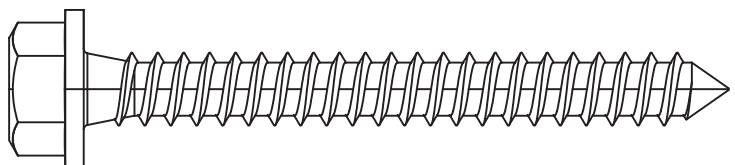


⚠ When you finish securing the TV bolts into the TV, please remember to tighten the nuts [F] using the wrench.



Supplied Parts and Hardware for Step 4

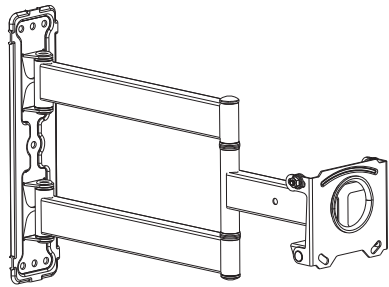
Note: The lag screw is shown in actual size.



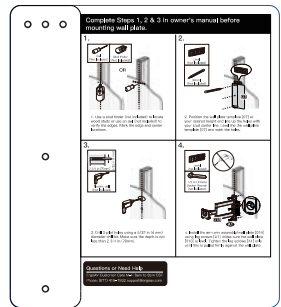
A2 x4

Wall Anchor
10x60mm

⚠ CAUTION!
This anchor is for concrete walls ONLY. DO NOT use them in drywall or wood studs.



Arm Assembly/Wall Plate
01B x1



Wall Plate Template
05 x1

Step 4 Attach the Arm Assembly/Wall Plate [01B] to the Wall

For wood stud installation, follow STEP 4A

For concrete installation, follow STEP 4B

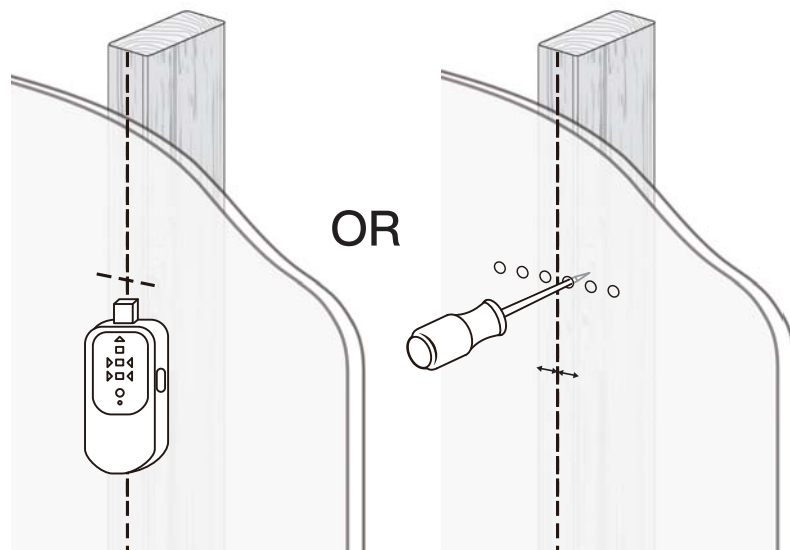
Step 4A Wood Stud Option

⚠ WARNING:

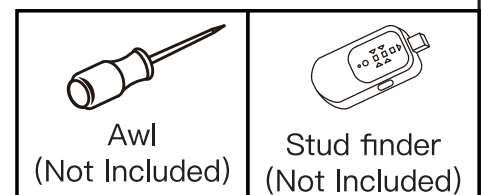
- Do not use a drill for tightening the lag screws! Only use a socket wrench.
- Avoid potential personal injury or property damage! DO NOT over-tighten the lag screws [A1]. Tighten the lag screws [A1] only until they are pulled firmly against the wall plate.
- **DO NOT USE ANCHOR FOR THIS STEP.**
- Ensure the wall plate is securely fastened to the wall before continuing to the next step.
- Nominal wood stud size: common 2 x 4 in (51 x 102 mm).
- Stud center must be verified.



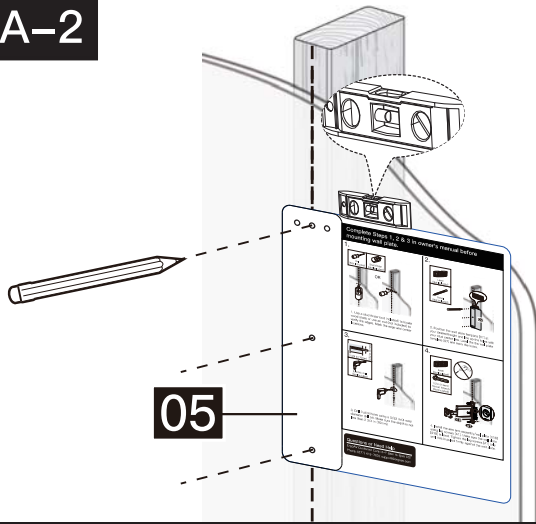
4A-1



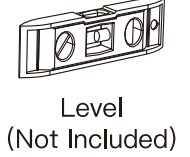
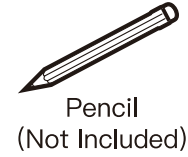
Use a stud finder (not included) to locate wood studs or use an awl (not included) to verify the edges. Mark the edge and center locations.



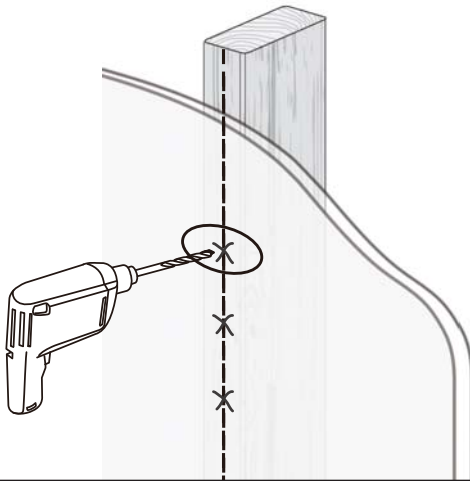
4A-2



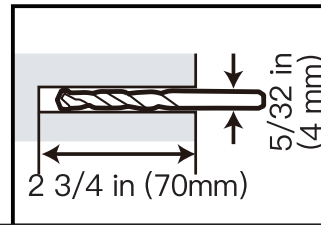
Position the wall plate template [05] at your desired height and line up the holes with your stud center line. Level the wall plate template [05] and mark the holes.



4A-3

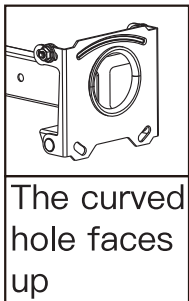


Drill 3 pilot holes using a 5/32 in (4 mm) diameter drill bit. Make sure the depth is not less than 2 3/4 in (70mm).

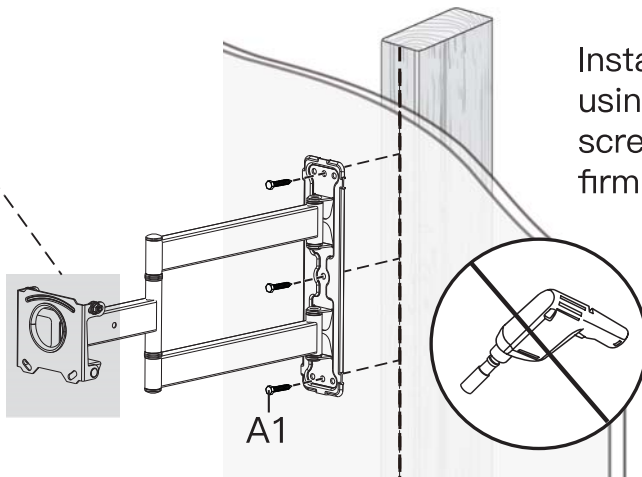


4A-4

Note: Do not use a drill to tighten the lag screws. Only use a socket wrench.



The curved hole faces up



Install the arm assembly/wall plate [01B] using lag screws [A1]. Tighten the lag screws [A1] only until they are pulled firmly against the wall plate.



7/16 in (11mm)
Socket Wrench
(Not Included)

Step 4B Solid Concrete Wall Option

⚠ WARNING:

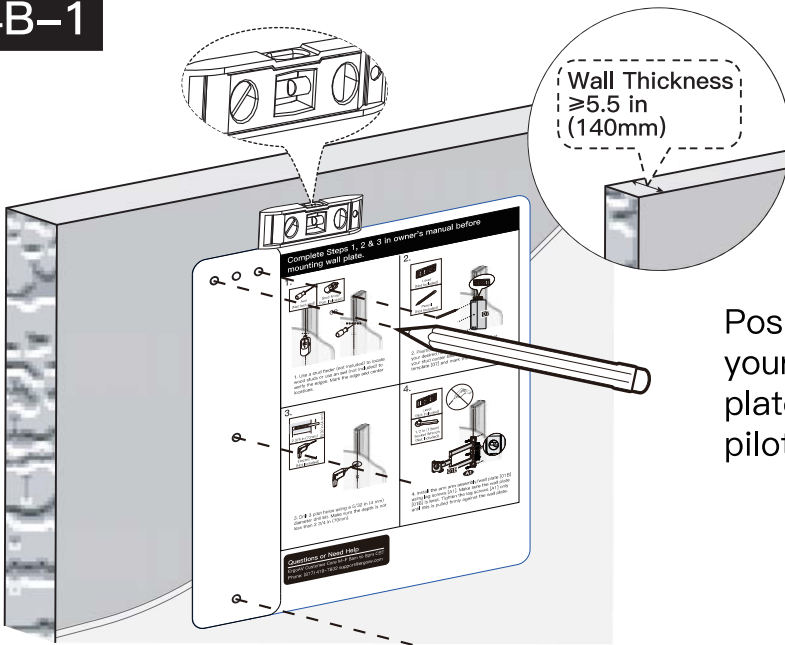
- Do not use a drill for tightening the lag screws! Only use a socket wrench.
- Avoid potential personal injury or property damage! DO NOT over-tighten the lag screws [A1]. Tighten the lag screws [A1] only until they are pulled firmly against the wall plate.
- Ensure the wall plate is securely fastened to the wall before continuing to the next step.
- Mount the wall plate directly onto the concrete surface without any covering.
- The thickness of the concrete wall must exceed 5.5 in (140 mm).



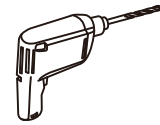
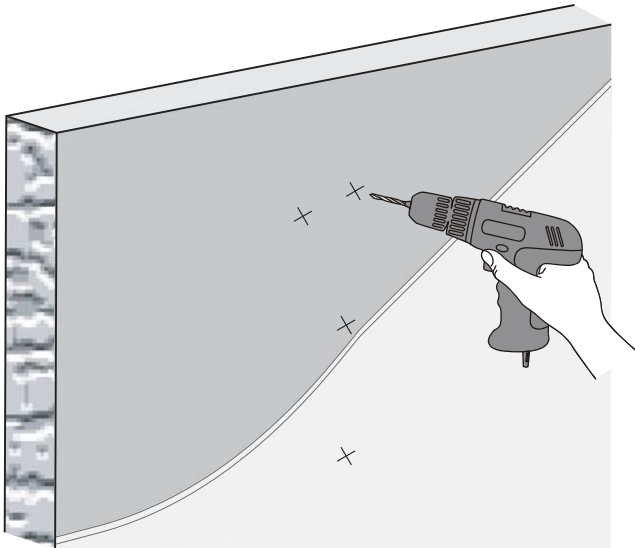
Wall
Anchor

A2

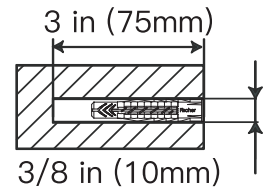
4B-1



4B-2

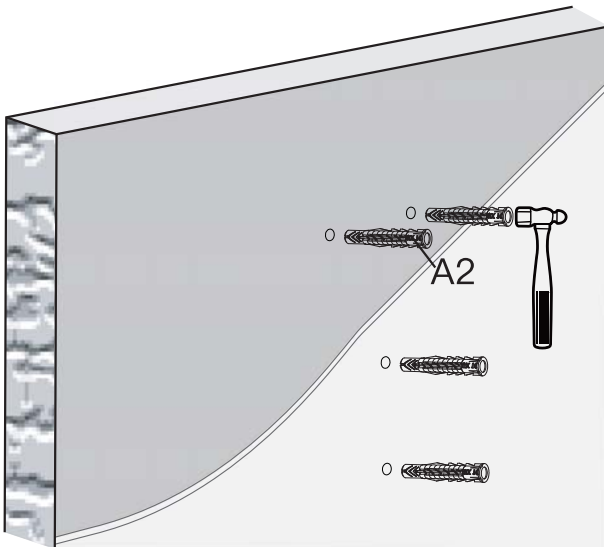


Electric Drill
(Not Included)

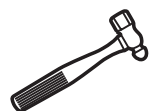


Drill 4 pilot holes using a 3/8 in (10mm) diameter drill bit. Make sure the depth is not less than 3 in (75mm).

4B-3

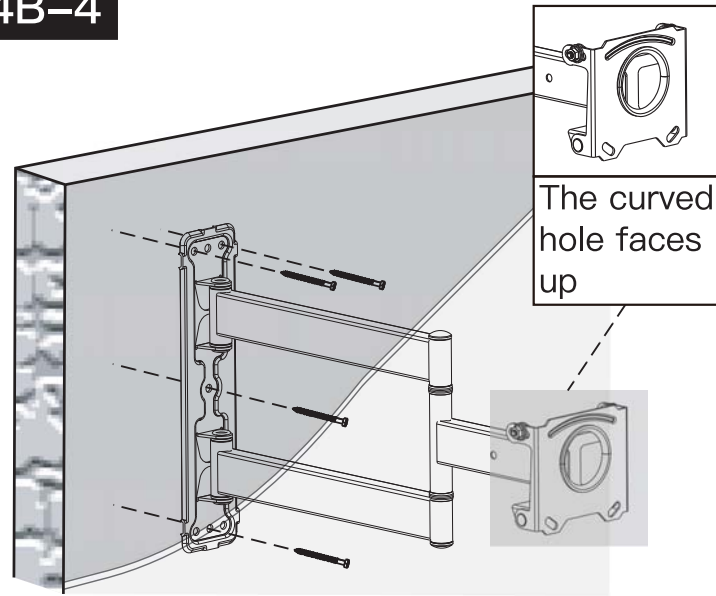


Use the hammer to knock anchors [A2] into the wall. Be sure the anchors [A2] are seated flush with the concrete surface.



Hammer
(Not Included)

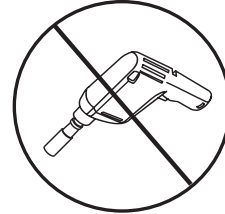
4B-4



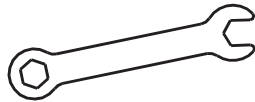
The curved hole faces up

NOTE: Do not use a drill to tighten the lag screws. Only use a socket wrench.

Install the arm assembly/wall plate [01B] using lag screws [A1]. Tighten the lag screws [A1] only until they are pulled firmly against the wall plate. **DO NOT** over-tighten the lag screws [A1].



Supplied Hardware for Step 5 and Step 6



3/8 in (10mm)
Wrench


H x1

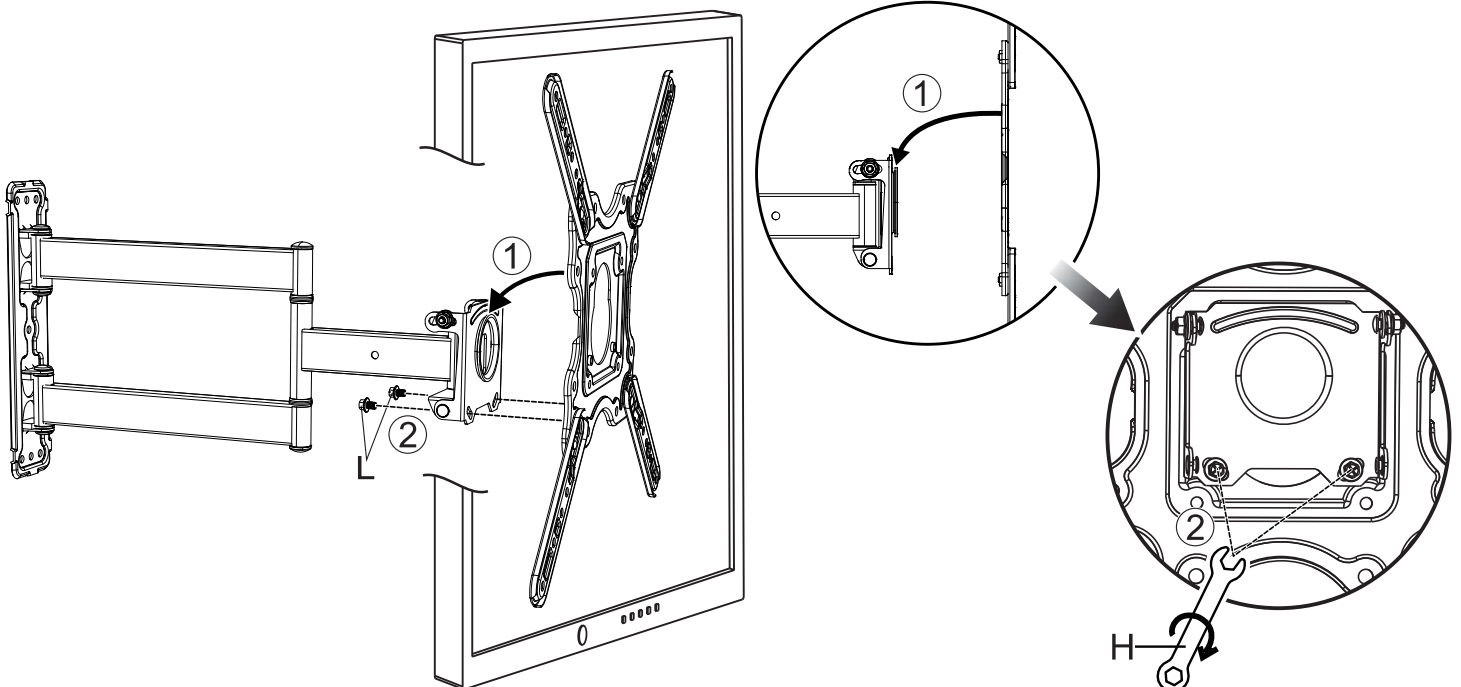
Step 5 Secure the TV to Arm Assembly/Wall Plate [01B]

Attach the TV with faceplate to the arm assembly/wall plate, then tighten bolts [L] using the wrench [H] or screwdriver (not included) to secure the TV to the arm assembly/wall plate.



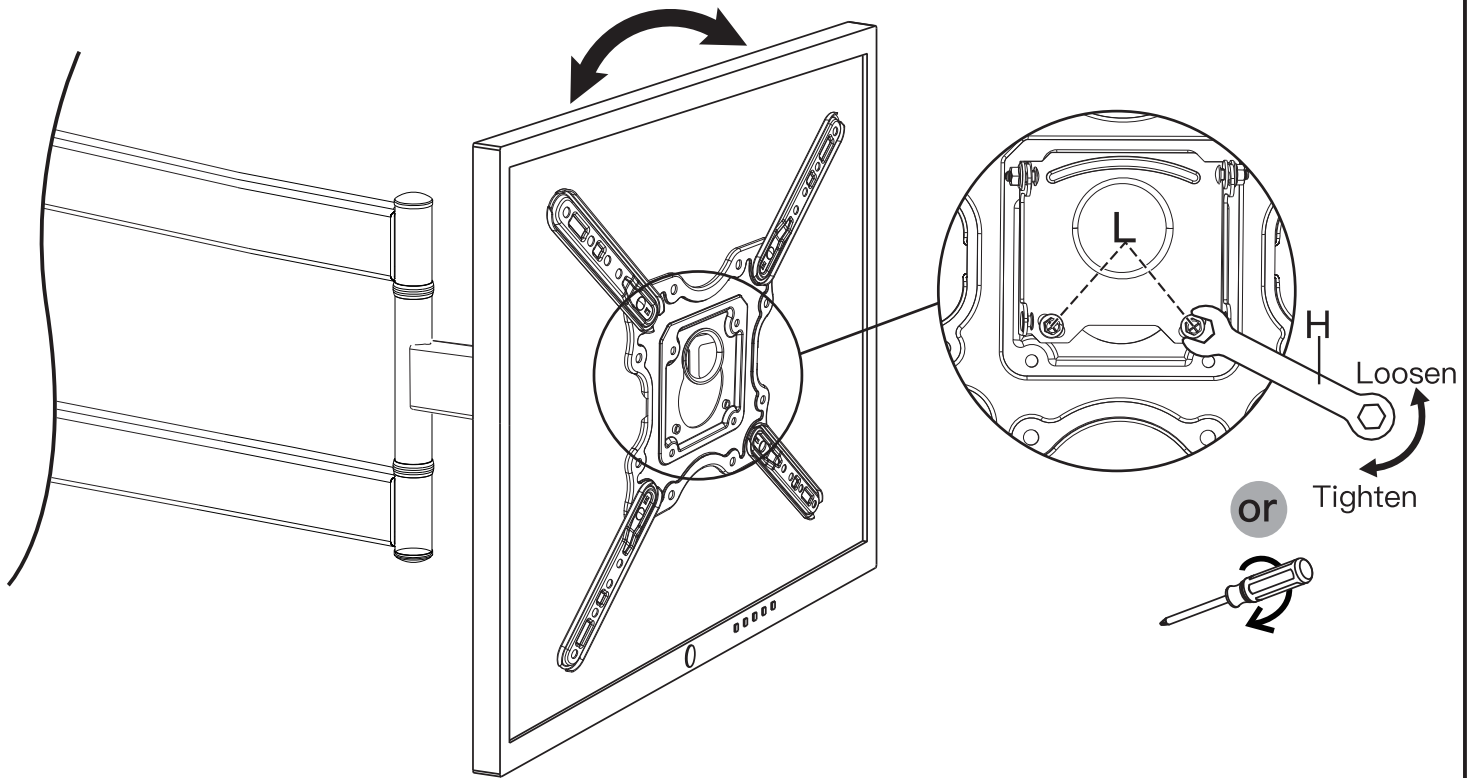
Phillips
Screwdriver
(Not included)

 You may need assistance with this step.



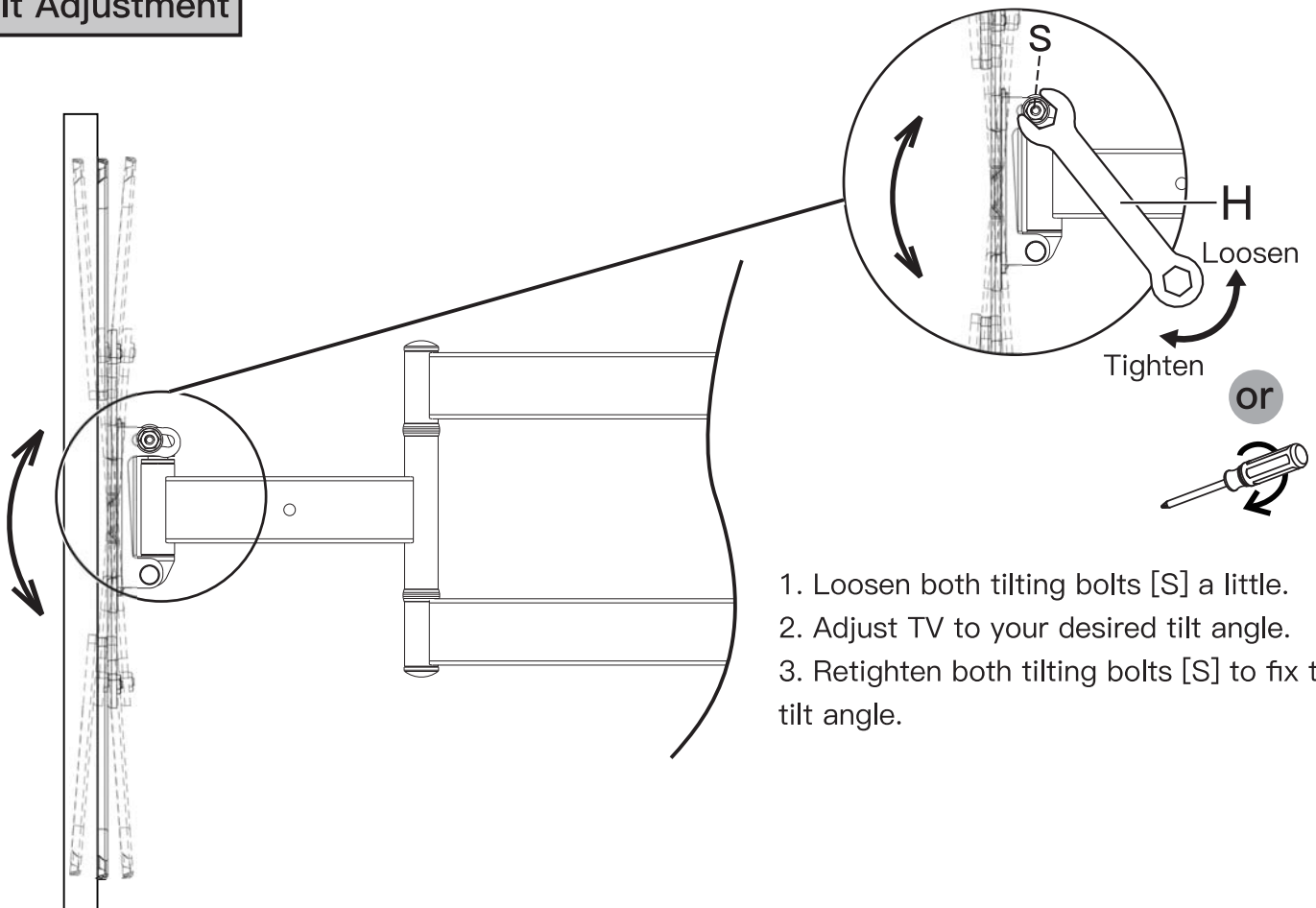
Step 6 Adjustments

Level Adjustment



1. Loosen the two leveling bolts [L] a little on the rear of the arm assembly/wall plate.
2. Level your TV.
3. Retighten two leveling bolts [L] to hold TV in place.

Tilt Adjustment



1. Loosen both tilting bolts [S] a little.
2. Adjust TV to your desired tilt angle.
3. Retighten both tilting bolts [S] to fix the tilt angle.

CONSIGNES DE SECURITE IMPORTANTES

⚠ **DANGER!** Veuillez lire attentivement toutes les instructions avant de tenter l'installation. Si les instructions ne vous semblent pas claires ou si vous avez des questions, veuillez contacter notre service d'assistance technique au (877) 419-7832 ou notre service clientèle à l'adresse support@ergoav.com.

⚠ **ATTENTION:** L'utilisation avec des produits plus lourds que les poids maximums indiqués peut entraîner une instabilité et des blessures possibles.

- N'utilisez pas ce produit à des fins qui ne sont pas explicitement spécifiées dans ce manuel. Ne dépassez pas la capacité de charge. Nous ne sommes pas responsables des dommages ou blessures causés par un montage incorrect, un assemblage incorrect ou une utilisation inappropriée.
- Ce produit est conçu pour être utilisé dans les murs à ossature de bois et les murs en béton massif. – NE PAS installer dans une cloison sèche seule
- Le mur doit être capable de supporter quatre fois le poids du TV et du support combinés.
- Utilisez ce système de montage uniquement pour l'usage auquel il est destiné, tel que décrit dans ces instructions. N'utilisez pas d'accessoires non recommandés par le fabricant.
- Ne pas utiliser à l'extérieur.
- Acheminez correctement les cordons et les câbles pour éviter tout dommage mécanique.
- SAUVEGARDER CES INSTRUCTIONS

Restrictions de poids

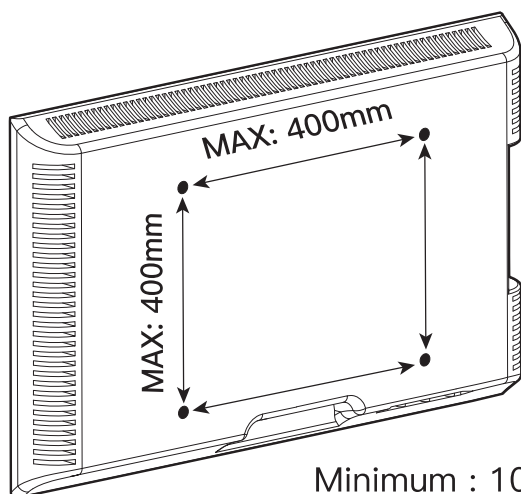


Si votre TV pèse plus lourd, n'utilisez pas ce produit.

⚠ AVERTISSEMENT

NE PAS dépasser le poids maximum indiqué. Ce système de montage est destiné à être utilisé uniquement dans les limites des poids maximaux indiqués. L'utilisation de produits plus lourds que les poids maximums indiqués peut entraîner une défaillance du support et de ses accessoires, causant des dommages et/ou des blessures.

Vérifiez le modèle VESA de votre TV avant l'installation



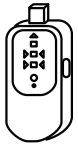
100 mm	≈ 4 po
200 mm	≈ 7 7/8 po
300 mm	≈ 11 3/4 po
400 mm	≈ 15 3/4 po

Minimum : 100mm x 100mm / 4 pouce x 4 pouce (W x H)

Maximum : 400mm x 400mm / 15 3/4 pouce x 15 3/4 pouce (W x H)

Si le motif VESA de votre Téléviseur est inférieur à 100mm x 100mm ou supérieur à 400mm x 400mm, ce support n'est PAS COMPATIBLE avec votre Téléviseur. Veuillez contacter notre support technique au (877) 419-7832 ou support@ergoav.com pour trouver un support compatible.

Outils nécessaires (non inclus)



Détecteur de
goujons



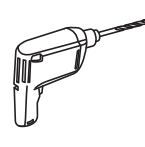
Ailette



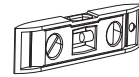
Mètre ruban



Crayon



Perceuse
électrique



Niveau



Tournevis
cruciform



Perceuse à bois de
5/32 po (4 mm)



Clé à douille de
7/16 po (11 mm)



Clé à douille de
1/2 po (13 mm)

(Nécessaire pour les
installations en béton)



Foret à béton de 3/8
po (10 mm)

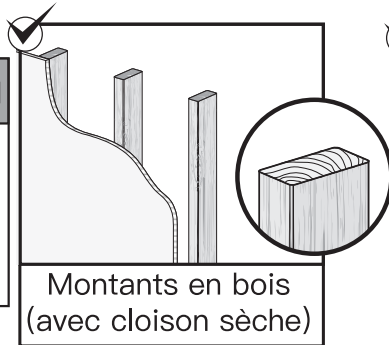


Marteau-piqueur

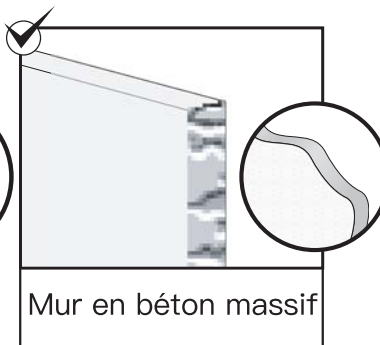
Vérifiez la construction de vos murs

! ATTENTION

NE PAS
installer dans
une cloison
sèche seule



Montants en bois
(avec cloison sèche)



Mur en béton massif

Si vous n'êtes pas sûr de
la construction du mur,
veuillez contacter notre
ligne d'assistance
technique au
(877) 419-7832 ou
notre service clientèle à
l'adresse
support@ergoav.com.

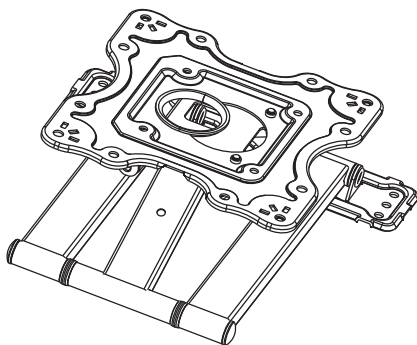
Pièces et matériel fournis

! AVERTISSEMENT: Ce produit contient des petits objets susceptibles de présenter un risque d'étouffement en cas d'ingestion.

Avant de commencer l'assemblage, vérifiez que toutes les pièces sont incluses et en bon état. N'utilisez pas de pièces endommagées ou défectueuses. Si vous avez besoin de pièces de rechange, veuillez contacter notre ligne d'assistance technique au (877) 419-7832 ou le service clientèle à l'adresse support@ergoav.com pour trouver un support compatible.

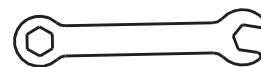
VEUILLEZ NOTER: le matériel inclus dans cet ensemble ne sera pas utilisé en totalité.

Pièces et matériel fournis pour l'étape 1



Assemblage de bras / plaque murale

01 x1

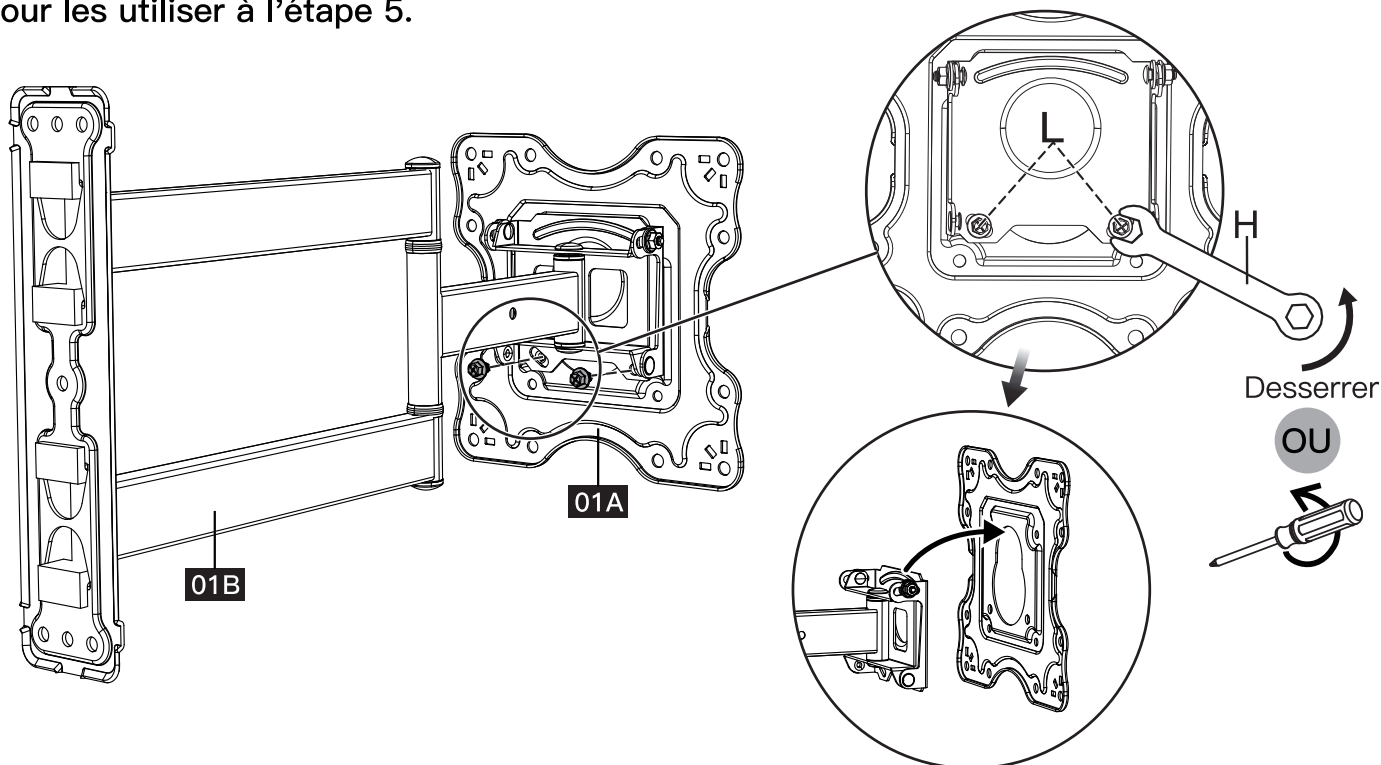


3/8 po (10mm)
Clé

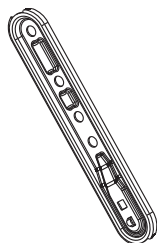
H x1

Étape 1 Détacher la plaque frontale

Retirez les boulons pré-assemblés [L] à l'aide de la clé [H] ou d'un tournevis (non fourni) pour séparer la plaque frontale [01A] de l'assemblage de bras. Conservez les boulons [L] pour les utiliser à l'étape 5.



Pièces et matériel fournis pour l'étape 2 (Optionnel)



Support d'extension x 4

02



Boulon (X4)
M6 x 12mm

K

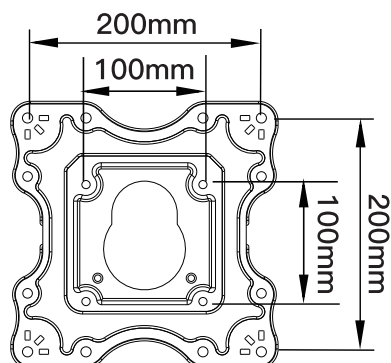


M6 Écrou (X4)

F

Étape 2 Choisissez la combinaison qui correspond à votre schéma de trous VESA

Option A Pas besoin de fixer les supports d'extension [02] au plaque frontale [01A].



Pour le modèle de trou VESA:

4x4 po / 100x100mm

4x8 po / 100x200mm

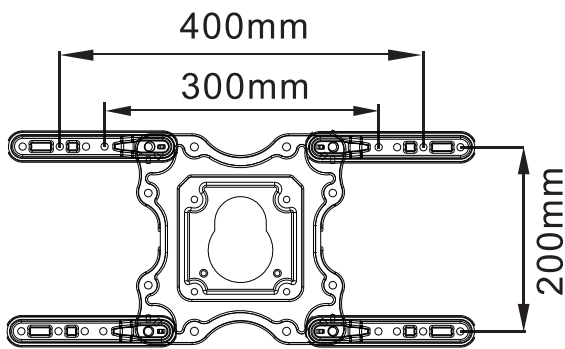
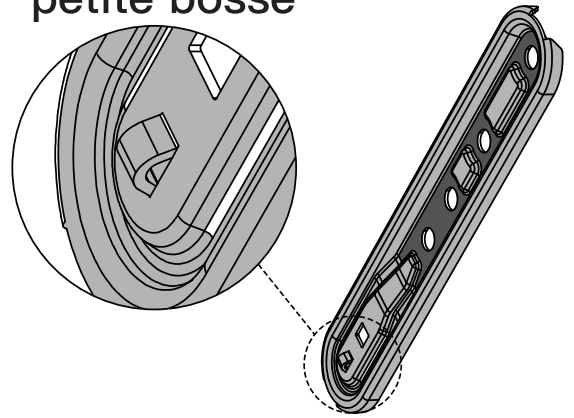
8x4 po / 200x100mm

8x8 po / 200x200mm

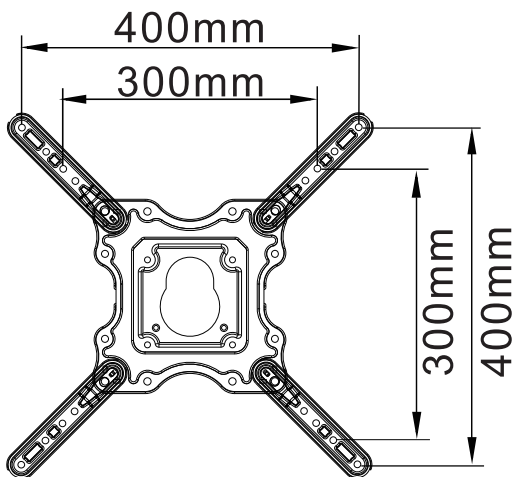
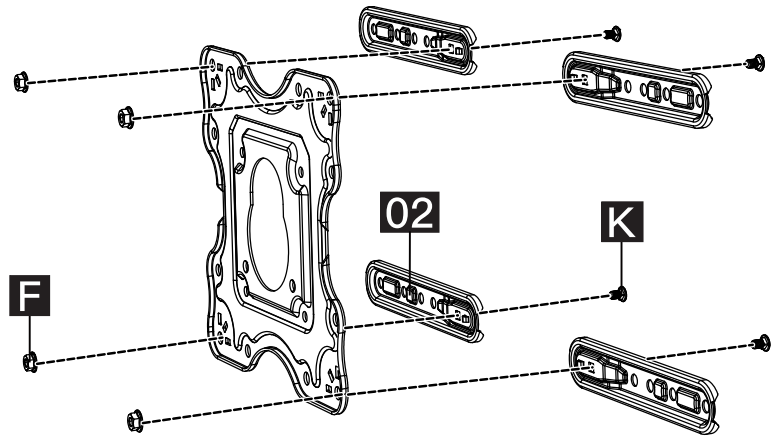
Option B Nécessité de fixer les supports d'extension [02] au plaque frontale [01A]

Si votre Téléviseur a des trous VESA qui nécessitent des supports d'extension.
Veuillez noter que la petite bosse en relief sur le support d'extension doit être alignée avec le trou rectangle sur la plaque frontale.

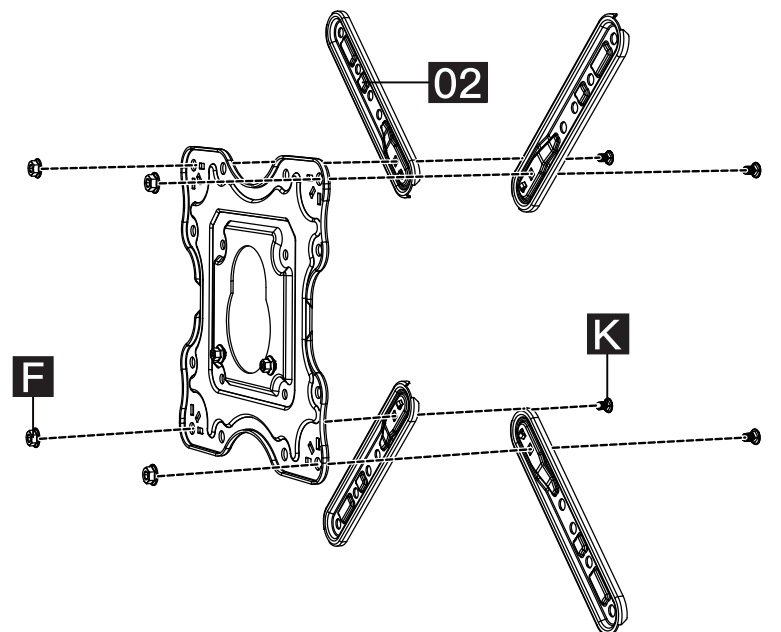
petite bosse

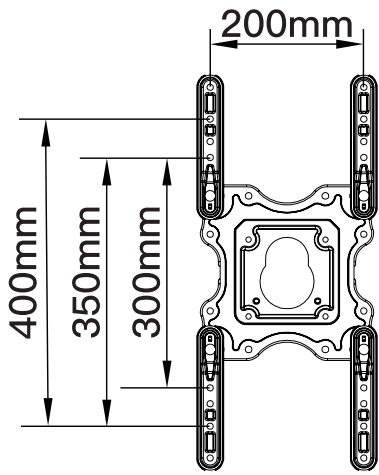


Pour le modèle de trou VESA:
16 x 8 po (400 x 200mm)
12 x 8 po (300 x 200mm)

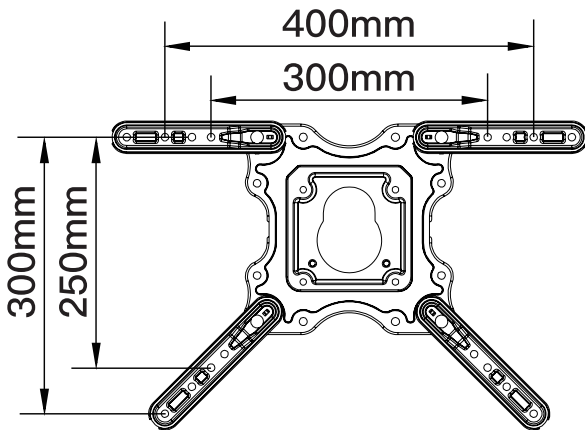
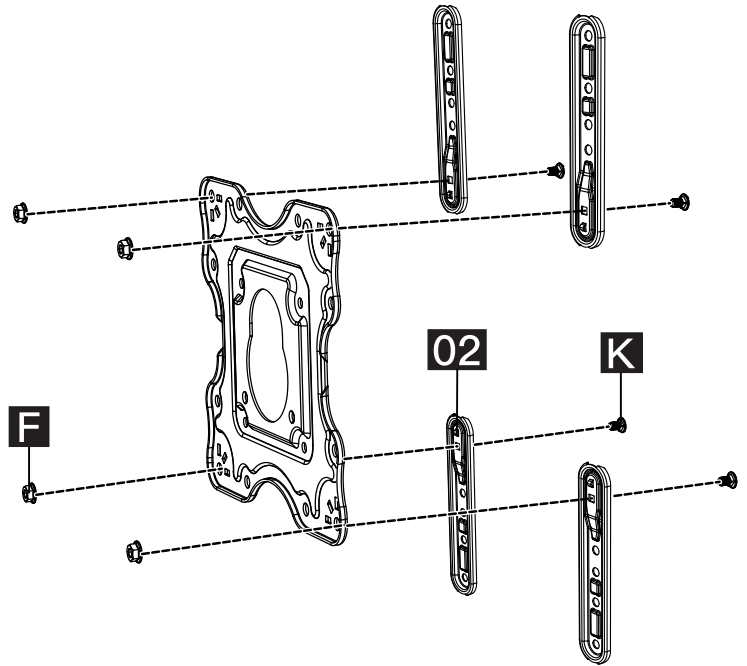


Pour le modèle de trou VESA:
16 x 16 po (400 x 400mm)
12 x 12 po (300 x 300mm)

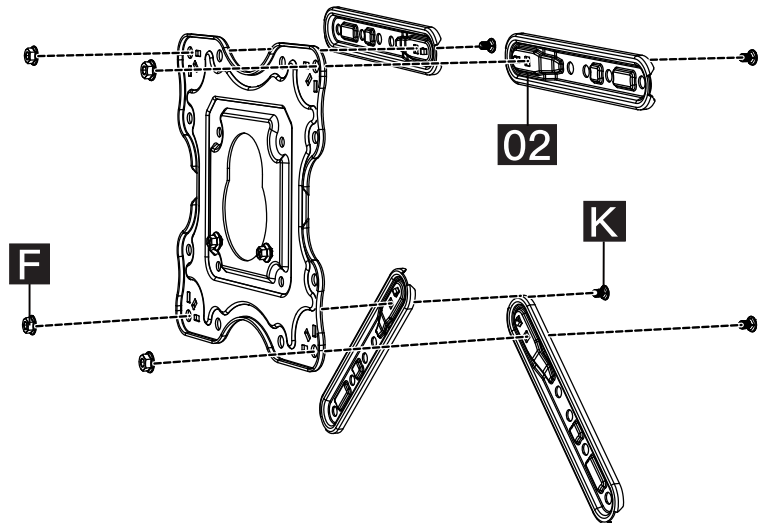




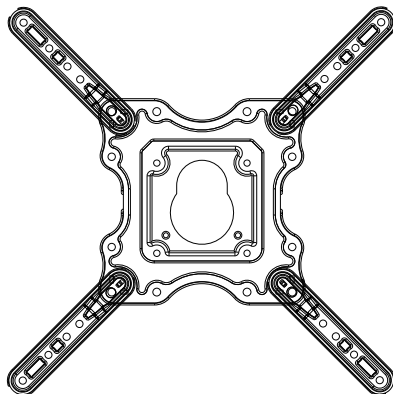
Pour le modèle de trou VESA:
 8 x 16 po (200 x 400mm)
 8 x 14 po (200 x 350mm)
 8 x 8 po (200 x 200mm)



Pour le modèle de trou VESA:
 16 x 12 po (400 x 300mm)
 12 x 10 po (300 x 250mm)



Pièces et matériel fournis pour l'étape 3

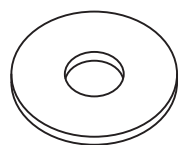


Plaque frontale

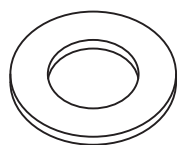
01A x1

REMARQUE: Les rondelles, les entretoises et les boulons sont représentés en taille réelle.
(le matériel inclus dans cet ensemble ne sera pas utilisé en totalité.)

04 Rondelles



M4/M5
[B1] x4

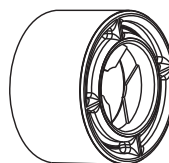


M6/M8
[B2] x4

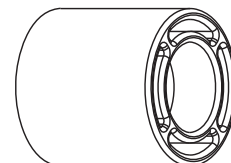
03 Entretoises
[Si nécessaire]



L2.5mm
[F1] x8



L10mm
[F2] x4

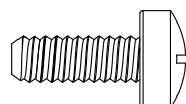


L22mm
[F3] x4

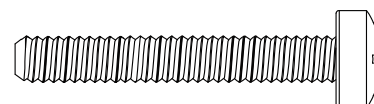
REMARQUE: les boulons sont représentés en taille réelle.

06 Boulons pour Téléviseur
(une seule taille de boulon convient à votre Téléviseur)

M4

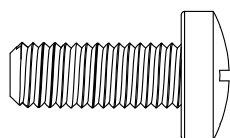


M4x12mm
[C1] x4

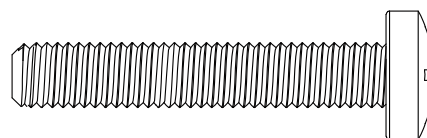


M4x30mm
[C2] x4

M6

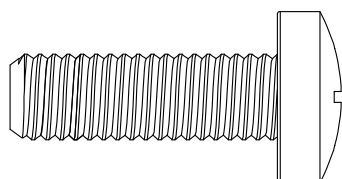


M6x15mm
[D1] x4

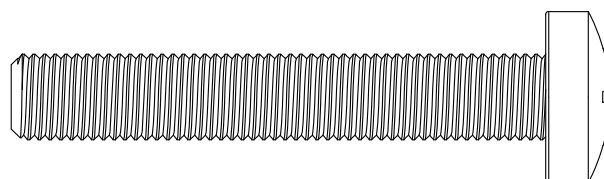


M6x35mm
[D2] x4

M8



M8x25mm
[E1] x4

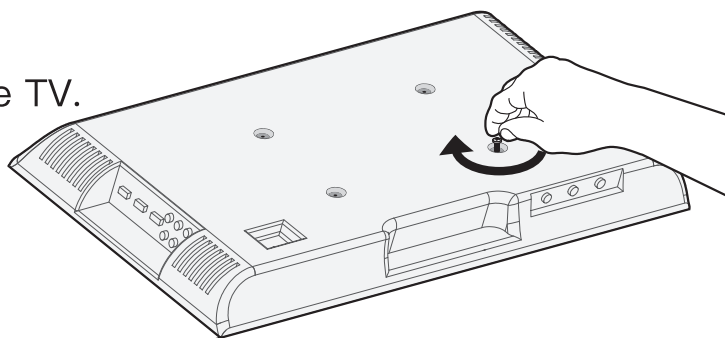
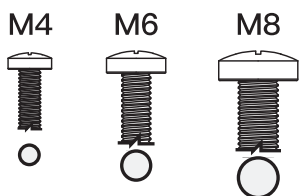


M8x50mm
[E2] x4

Étape 3 Fixez les plaque frontale [01A] sur le TV

Sélectionnez les Boulons de TV

Une seule taille de boulon convient à votre TV.



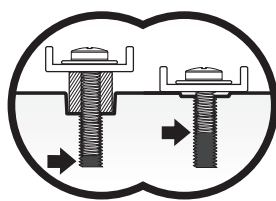
REMARQUE: Ne serrez pas trop les boulons de TV pour ne pas l'endommager.

Longueur de la vis : vérifiez que le filetage est correctement engagé avec les boulons ou la combinaison vis/entretoises. Nous recommandons un engagement du filetage sur au moins 5 tours.

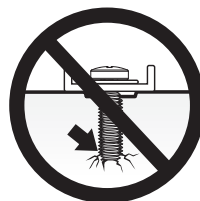
- Trop court, le TV ne sera pas maintenu.
- Trop long, le TV sera endommagé.



Trop court



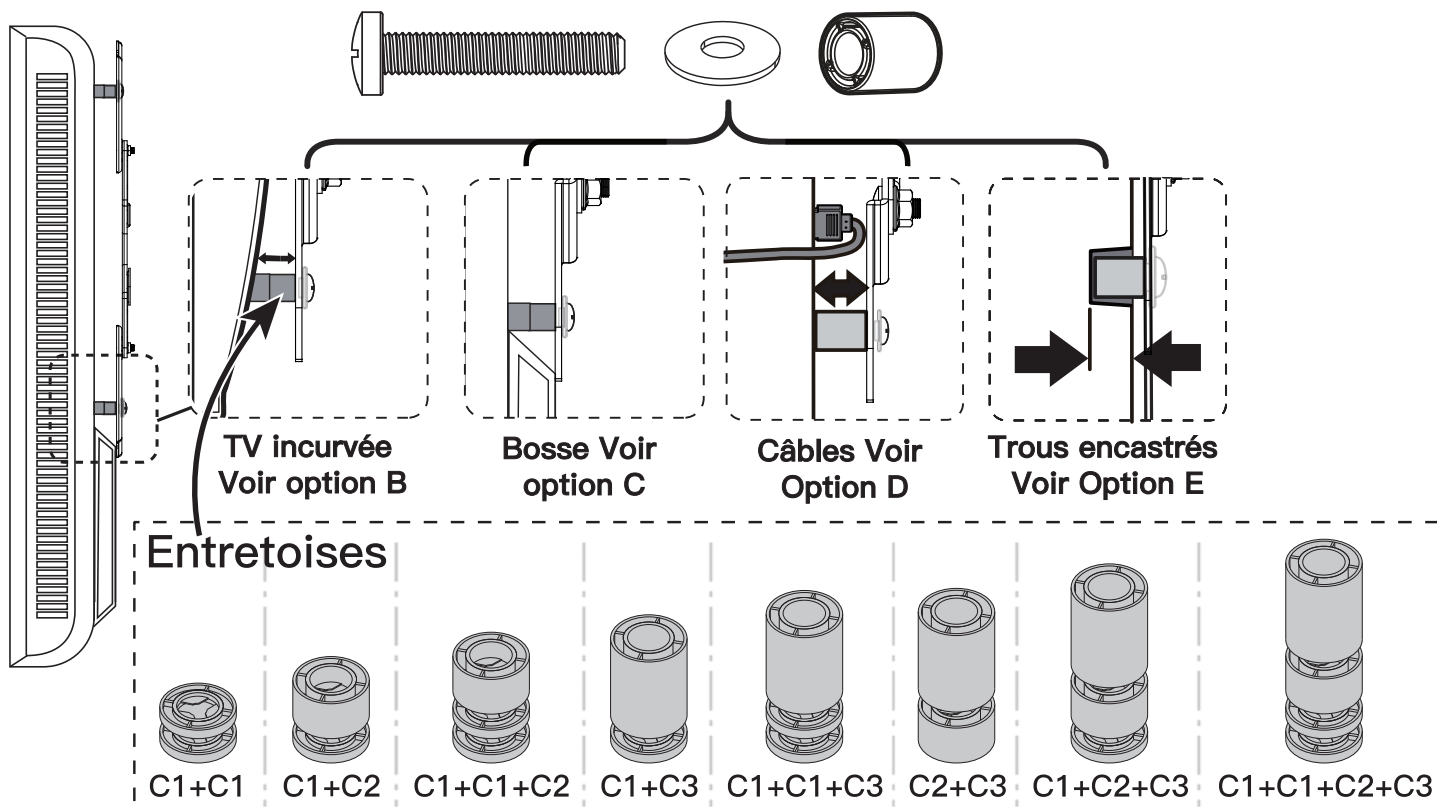
Correct

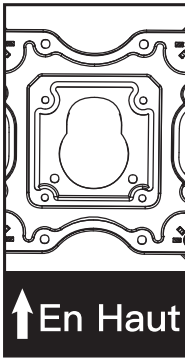
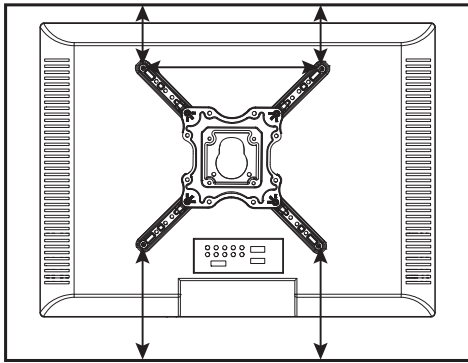


Trop long

VEUILLEZ NOTER: lors de l'utilisation des entretoises, il est important de noter qu'elles peuvent être utilisées sur plusieurs couches (c'est-à-dire empilées). Si vous rencontrez des difficultés pour comprendre comment installer les boulons ou les entretoises du TV, veuillez contacter notre service d'assistance technique au (877) 419-7832 ou notre service clientèle à l'adresse support@ergoav.com.

Les pièces nécessaires si vous avez un TV tel qu'indiqué ci-après





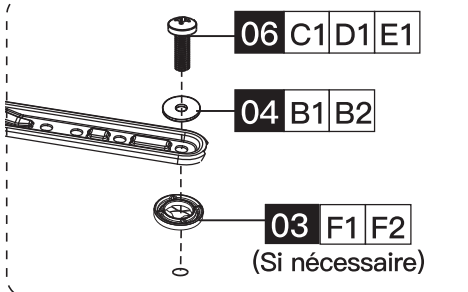
⚠ ATTENTION: assurez-vous que le plateau [01A] ou plateau avec supports d'extension [02] est centré moyennement sur votre TV et bien fixé sur place.

⚠ VEUILLEZ NOTER: les emplacements des trous des boulon sur votre TV peuvent varier en fonction du modèle du fabricant du TV. Nous représentons seulement les emplacements possibles des trous des vis.

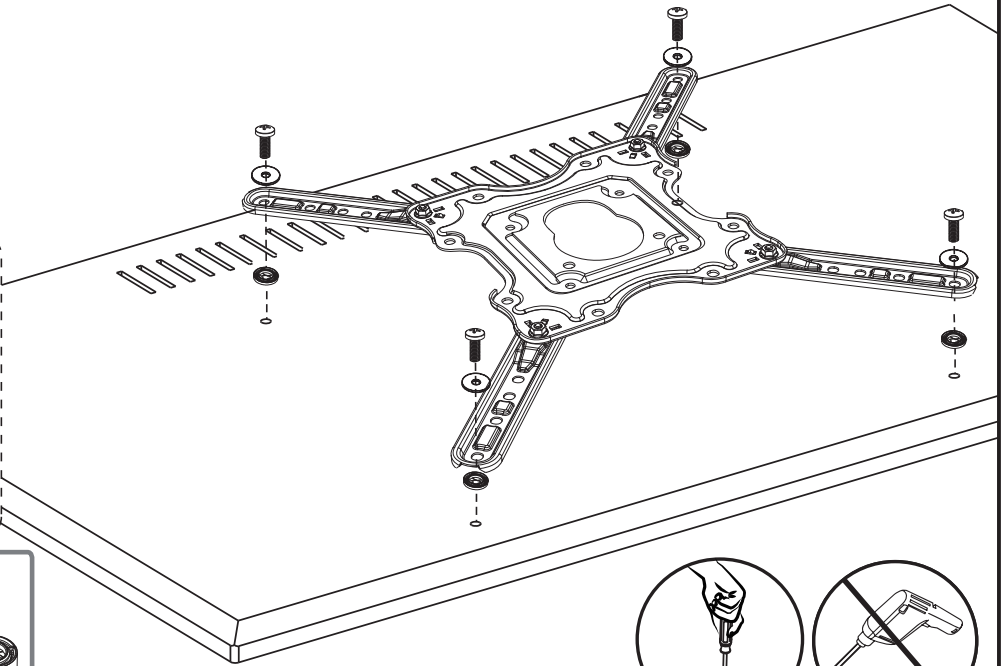
Option A (pour les TV à dos plat)



Tournevis cruciform
(non inclus)

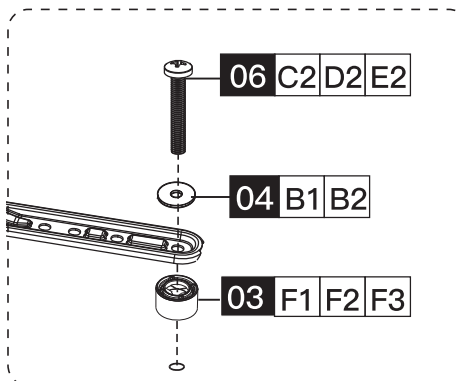


Reportez-vous aux instructions relatives aux entretoises à la page 23, si nécessaire.

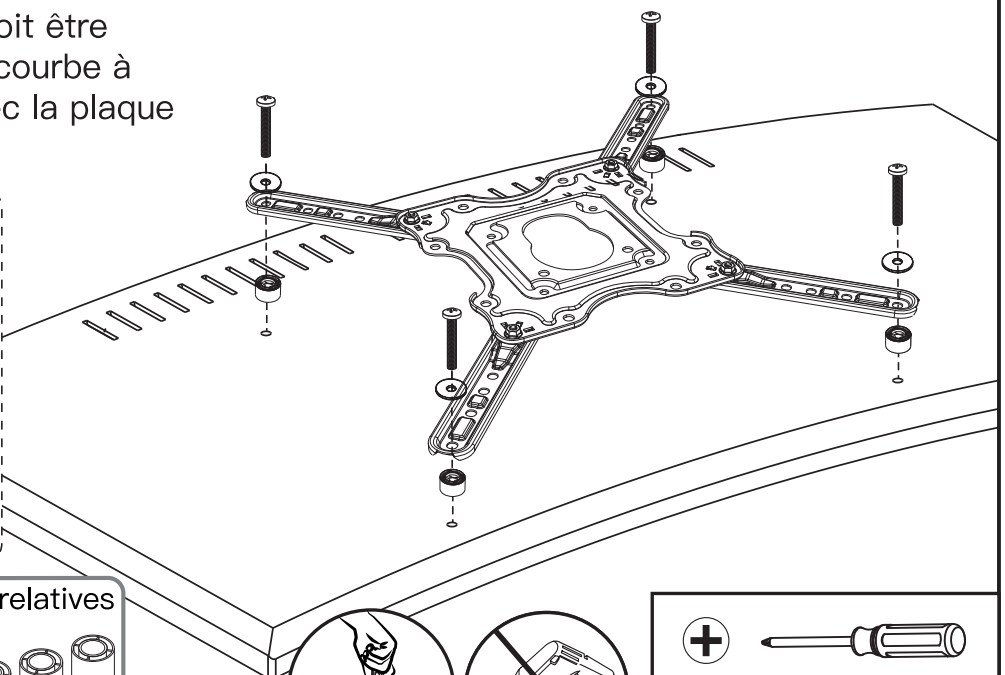


Option B (pour un téléviseur à dos arrondi)

La hauteur des entretoises doit être suffisante pour éviter que la courbe à l'arrière du TV n'interfère avec la plaque de montage.



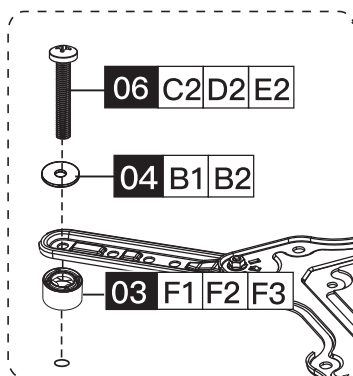
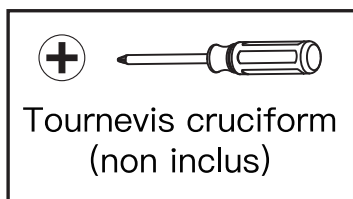
Reportez-vous aux instructions relatives aux entretoises à la page 23, si nécessaire.



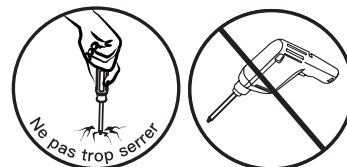
Tournevis cruciform
(non inclus)

Option C (pour les TV avec une "bosse")

Pour éviter les interférences entre les câbles, utilisez des entretoises [03] pour créer un espace supplémentaire entre le Téléviseur et la plaque frontale.

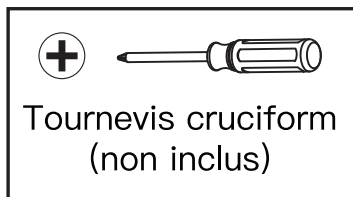
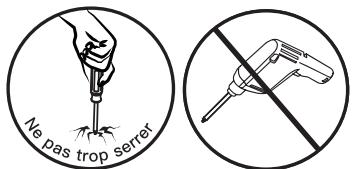


Reportez-vous aux instructions relatives aux entretoises à la page 23, si nécessaire.

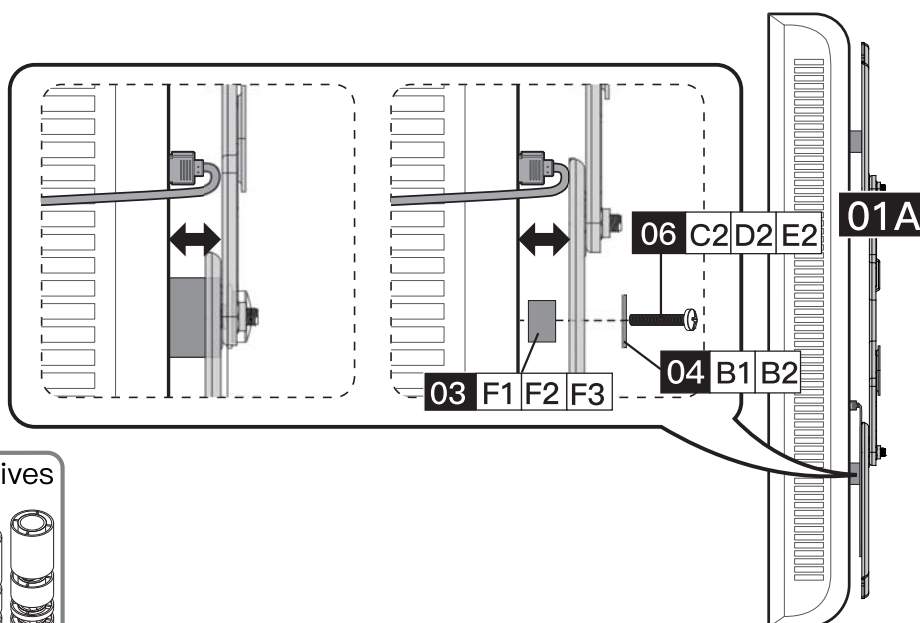


Option D (pour l'interférence des câbles)

Pour éviter les interférences entre les câbles, utilisez des entretoises [03] pour créer un espace supplémentaire entre le Téléviseur et la plaque frontale.

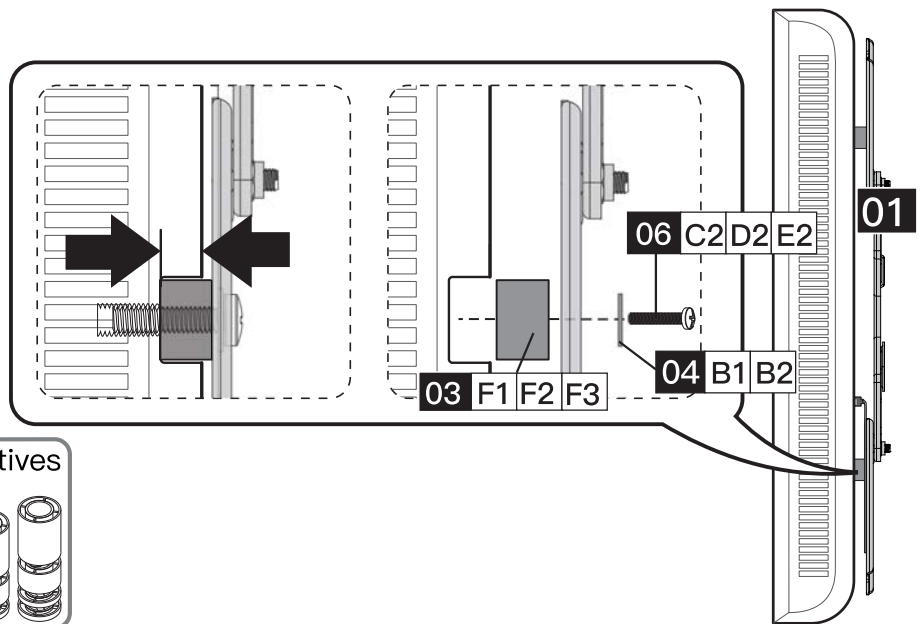
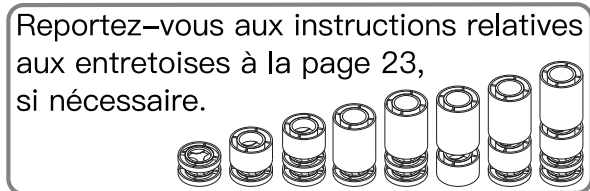
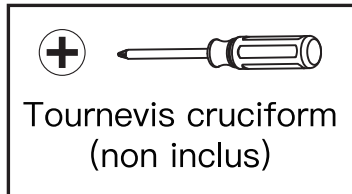


Reportez-vous aux instructions relatives aux entretoises à la page 23, si nécessaire.

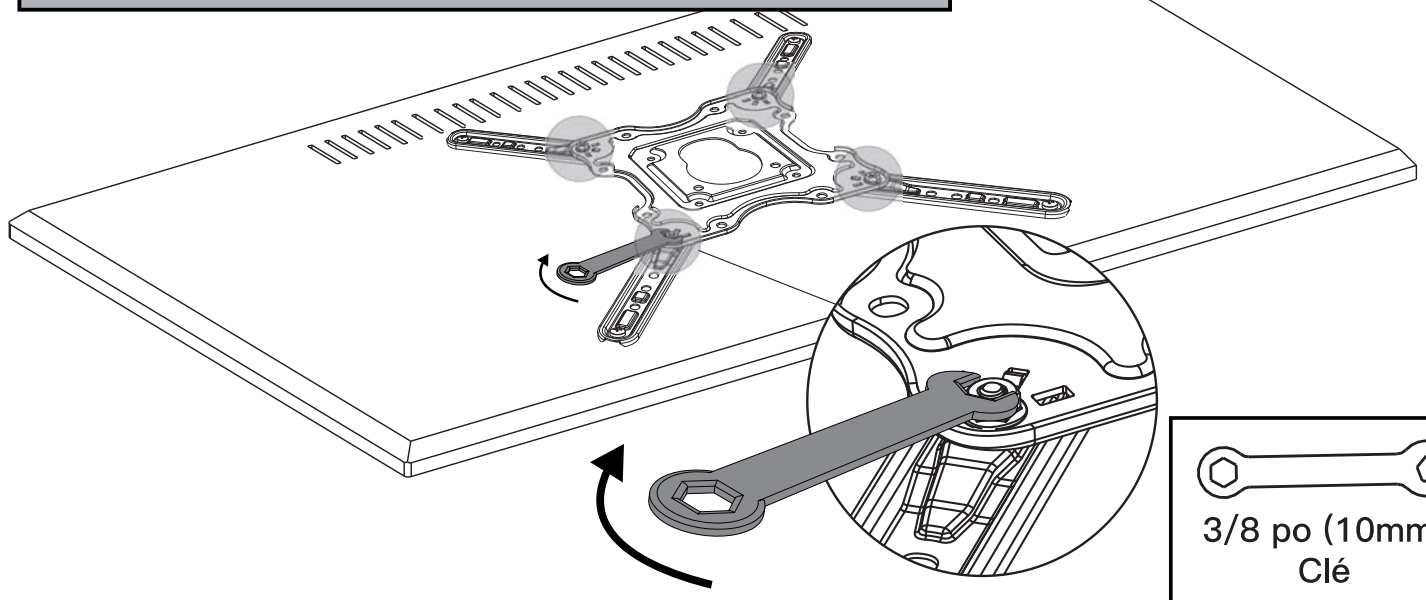


Option E (pour les trous encastrés)

L'entretoise doit remplir les trous en retrait à l'arrière du TV afin que les supports TV soient aussi proches que possible du TV.

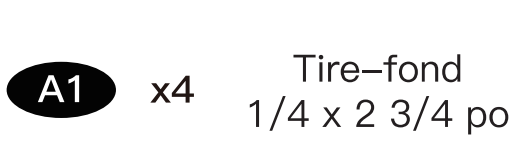


⚠ Lorsque vous avez fini de fixer les boulons TV dans le téléviseur, n'oubliez pas de serrer les écrous [F] à l'aide d'une clé à douille.



Pièces et matériel fournis pour l'étape 4

REMARQUE: Le tire-fond est représenté en taille réelle.

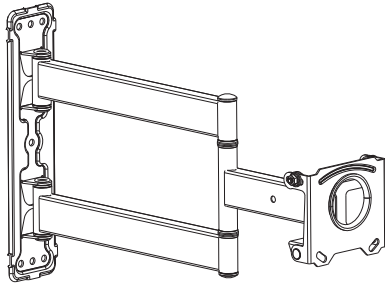
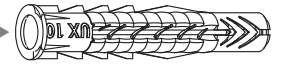


A2

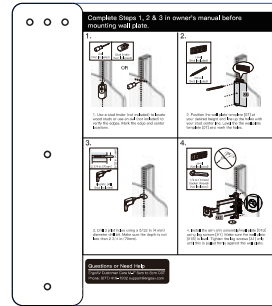
x4

Ancre de mur
10x60mm**⚠ ATTENTION!**

Cet ancrage est destiné aux murs en béton **UNIQUEMENT**. **NE PAS** les utiliser dans des cloisons sèches ou les montants en bois.



Assemblage de bras / plaque murale

01B x1

Modèle de plaque murale

05 x1

Étape 4 Fixation de l'Assemblage de bras / Plaque murale [01B] au mur

Pour l'installation de montants en bois, suivre l'ÉTAPE 4A

Pour l'installation de béton, suivre l'ÉTAPE 4B

Étape 4A Option montants en bois

⚠ AVERTISSEMENT:

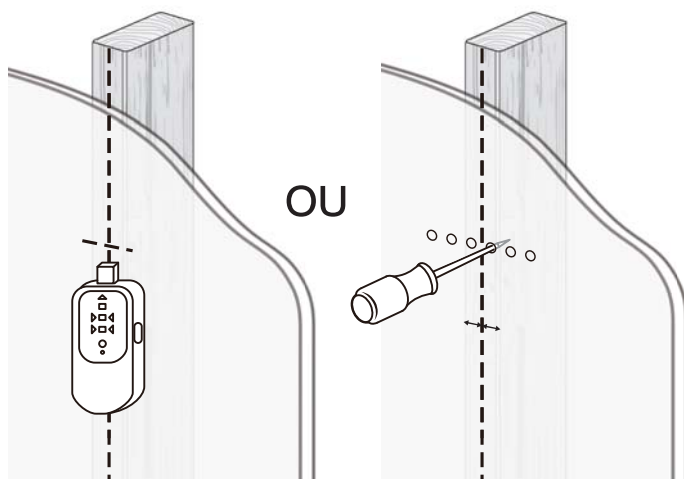
- N'utilisez pas de perceuse pour serrer les tire-fonds ! Utilisez uniquement une clé à douille.
- Évitez les blessures corporelles ou les dommages matériels potentiels! **NE SERREZ PAS** trop les tire-fonds [A1]. Ne serrez les tire-fonds [A1] que jusqu'à ce qu'ils soient fermement tirés contre la plaque murale.
- **NE PAS UTILISER D'ANCRAGE POUR CETTE ÉTAPE.**
- Assurez-vous que la plaque murale est bien fixée au mur avant de passer à l'étape suivante.
- Taille nominale des montants en bois: commun 2 x 4 po (51 x 102 mm).
- Le centre des montants doit être vérifié.



Ancre de mur

A2

4A-1

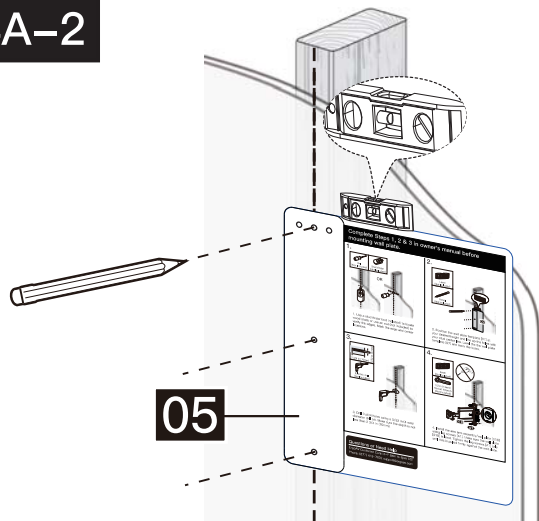


OU

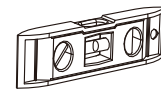
Utilisez un détecteur de montants (non inclus) pour localiser les montants en bois ou utilisez une alène (non incluse) pour vérifier les bords. Marquez les emplacements du bord et du centre.

Ailette
(Non Inclus)Détecteur de goujons
(Non Inclus)

4A-2



Positionnez le modèle de plaque murale [05] à la hauteur souhaitée et alignez les trous avec la ligne centrale de votre montant. Mettez à niveau le modèle de plaque murale [05] et marquez les trous.

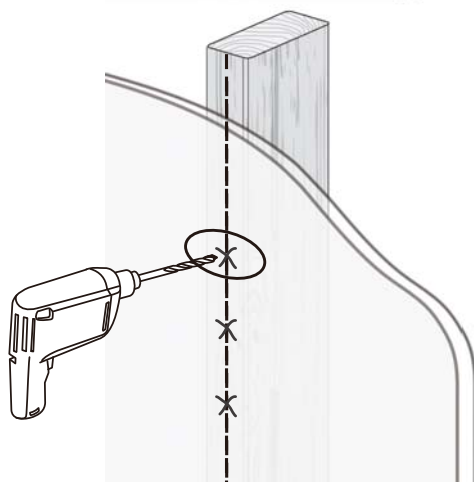


Niveau
(Non Inclus)

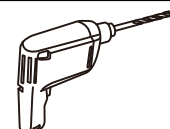
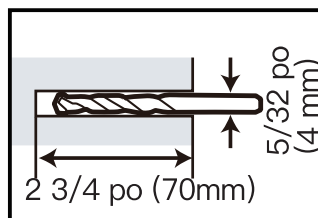


Crayon
(Non Inclus)

4A-3



Percez 3 trous pilotes à l'aide d'un foret de 5/32 po (4 mm) de diamètre. Assurez-vous que la profondeur n'est pas inférieure à 2 3/4 po (70 mm).



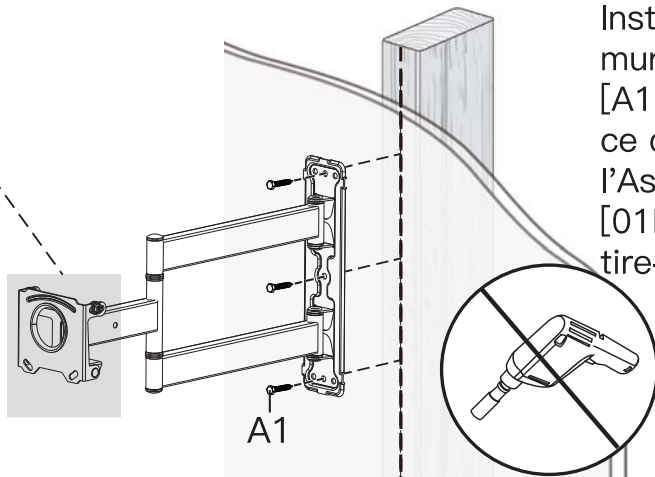
Perceuse électrique
(Non Inclus)

4A-4

REMARQUE: N'utilisez pas de perceuse pour serrer les tire-fonds. Utilisez uniquement une clé à douille.



Le trou incurvé est orienté vers le haut



Installez l'Assemblage de bras / Plaque murale [01B] à l'aide des tire-fonds [A1]. Serrez les tire-fonds [A1] jusqu'à ce qu'ils soient fermement tirés contre l'Assemblage de bras / Plaque murale [01B]. NE SERREZ PAS trop les tire-fonds [A1].



7/16 po (11mm)
Clé à douille de
(Non Inclus)

Étape 4B Option de mur en béton massif

⚠ AVERTISSEMENT:

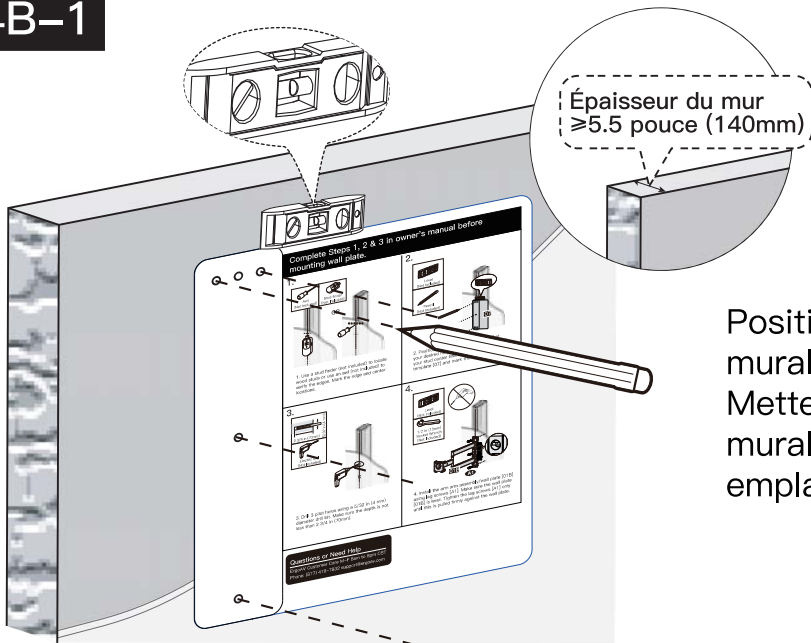
- N'utilisez pas de perceuse pour serrer les tire-fonds ! Utilisez uniquement une clé à douille.
- Évitez les blessures corporelles ou les dommages matériels potentiels ! NE SERREZ PAS trop les tire-fonds [A1]. Serrez les tire-fonds [A1] et tirez-les fermement contre la plaque murale.
- Assurez-vous que la plaque murale est bien fixée au mur avant de passer à l'étape suivante.
- Montez la plaque murale directement sur la surface en béton sans aucun revêtement.
- L'épaisseur du mur en béton doit dépasser 5.5 pouce (140 mm).



Ancre de mur

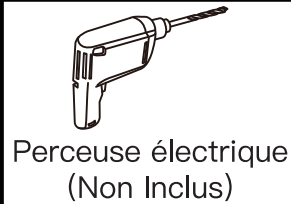
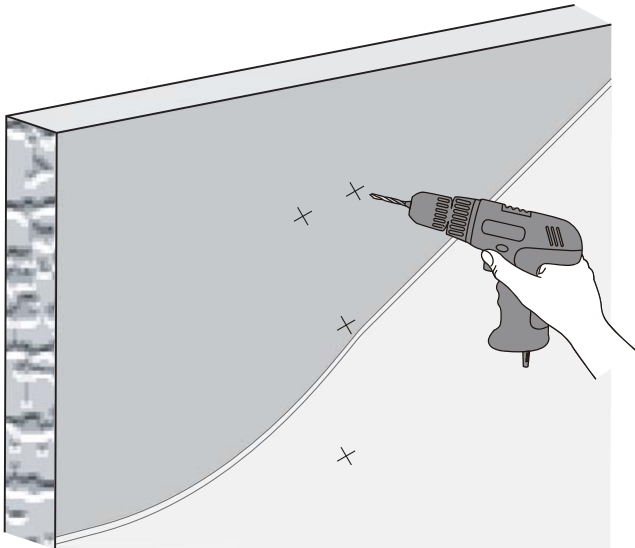
A2

4B-1



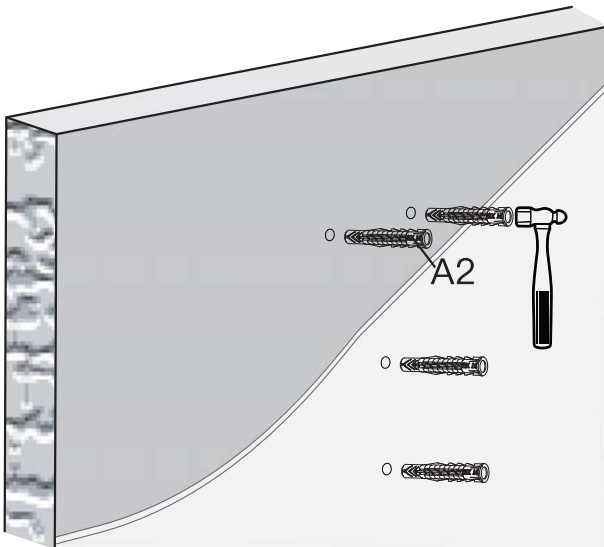
Positionnez le modèle de plaque murale [05] à la hauteur souhaitée. Mettez à niveau le modèle de plaque murale [05] et marquez les emplacements des avant-trous.

4B-2

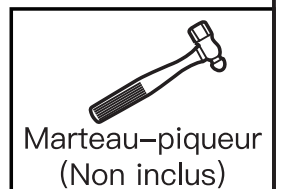


Percez 4 trous pilotes à l'aide d'un foret de 3/8 pouce (10 mm) de diamètre. Assurez-vous que la profondeur n'est pas inférieure à 3 pouce (75 mm).

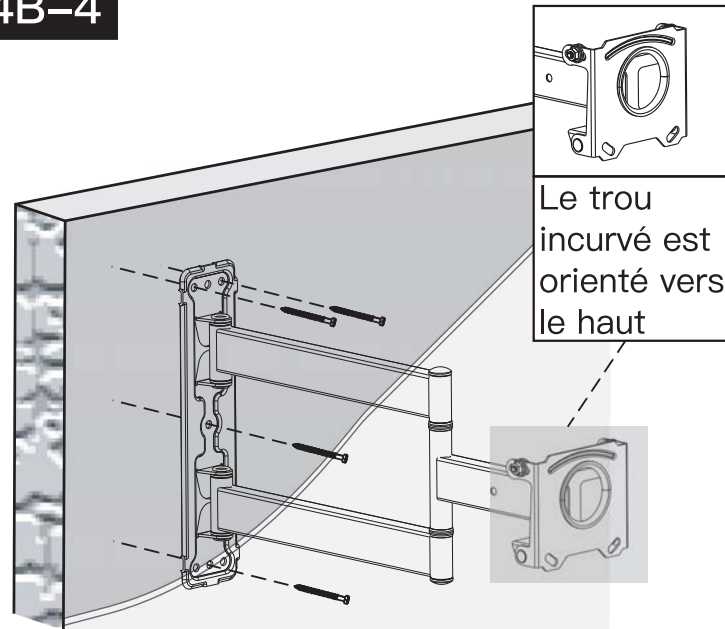
4B-3



Utilisez le marteau pour enfoncer les ancrages [A2] dans le mur. Veillez à ce que les ancrages [A2] soient posés au ras de la surface du béton.



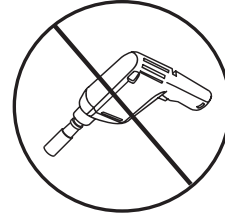
4B-4



Le trou incurvé est orienté vers le haut

REMARQUE: N'utilisez pas de perceuse pour serrer les tire-fonds. Utilisez uniquement une clé à douille.

Installez la plaque murale [01B] à l'aide des tire-fonds [A1]. Serrez les tire-fonds [A1] et tirez-les fermement contre la plaque murale [01B]. NE SERREZ PAS trop les tire-fonds [A1].



7/16 po (11mm)
Clé à douille de
(Non Inclus)

Matériel fourni pour les étapes 5 et 6



3/8 po (10mm)
Llave inglesa


H x1

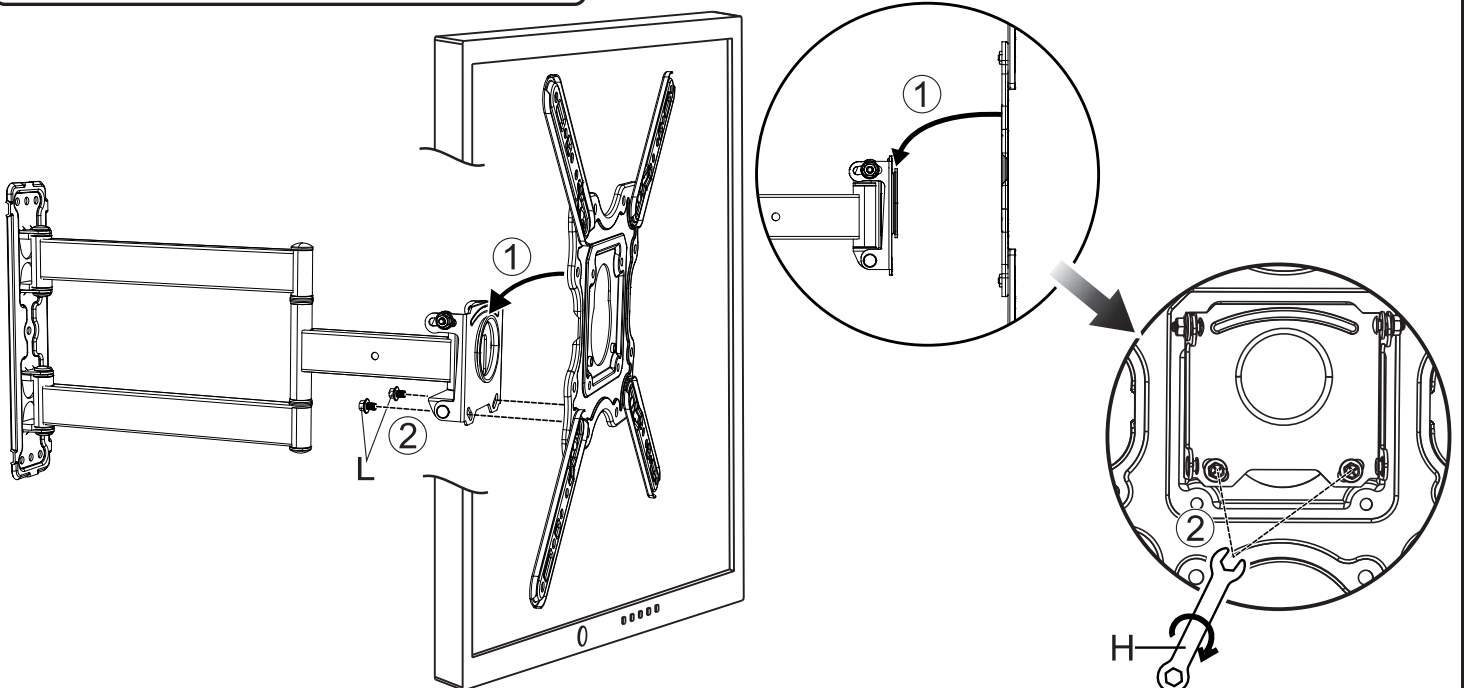
Étape 5 Fixez le Téléviseur à l'assemblage de bras/plaque murale [01B].

Fixez le Téléviseur avec sa plaque frontale sur le assemblage de bras / Plaque murale, puis serrez les boulons [L] à l'aide de la clé [H] ou du tournevis (non fourni) pour fixer le Téléviseur sur le assemblage de bras / Plaque murale.



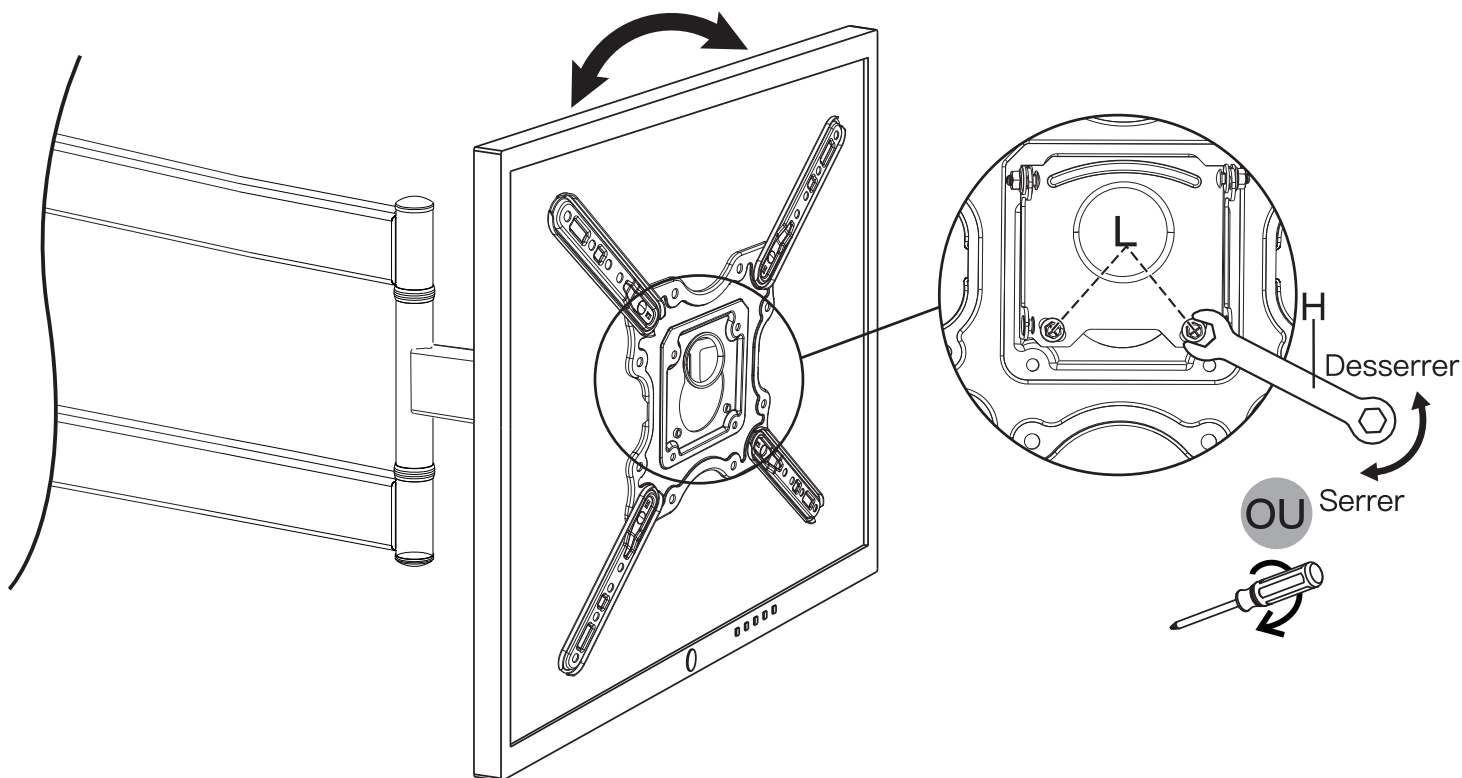
Tournevis
cruciform
(non inclus)

 vous aurez peut-être besoin d'aide pour cette étape.



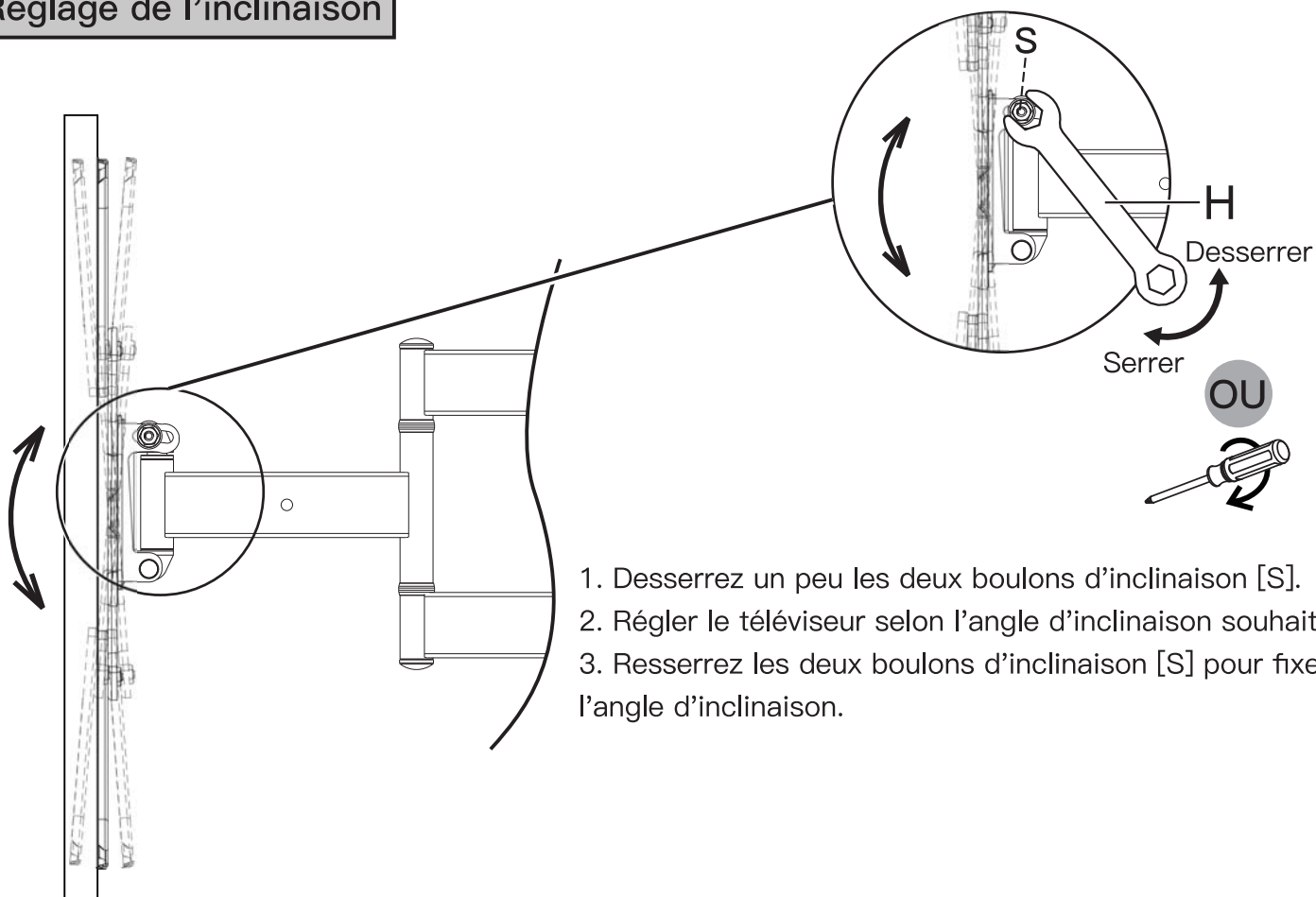
Étape 6 Réglages

Réglage du niveau



1. Desserrez un peu les deux boulons de mise à niveau [L] à l'arrière de l'assemblage de bras/Plaque murale.
2. Mettez votre téléviseur à niveau.
3. Resserrer les deux boulons de mise à niveau [L] pour maintenir le Téléviseur en place.

Réglage de l'inclinaison



1. Desserrez un peu les deux boulons d'inclinaison [S].
2. Régler le téléviseur selon l'angle d'inclinaison souhaité.
3. Resserrer les deux boulons d'inclinaison [S] pour fixer l'angle d'inclinaison.

INFORMACIÓN IMPORTANTE DE SEGURIDAD

⚠ ¡PELIGRO! Lea todas las instrucciones detenidamente antes de proceder a la instalación. Si no entiende las instrucciones o tiene alguna duda o consulta, póngase en contacto con nuestra línea de asistencia técnica llamando al (877) 419-7832, o escribiendo al servicio de atención al cliente en support@ergoav.com.

⚠ PRECAUCIÓN: Si se utiliza con productos que sobrepasan los límites máximos indicados de peso es posible que sea inestable y pueda provocar una lesión.

- No utilice este producto con ningún fin que no sea el especificado explícitamente en este manual. No supere la capacidad de peso. No nos hacemos responsables de posibles daños o lesiones causados por un montaje incorrecto, errores de ensamblaje o uso inadecuado.
- Este producto está diseñado para utilizarse en estructura de madera, y en paredes solidas de hormigón. – NO instalar solo en placa de yeso.
- La pared debe poder soportar cuatro veces el peso combinado del TV y el soporte.
- Utilice este sistema de soporte solo según su uso indicado y descrito en estas instrucciones. No use accesorios que no son recomendados por el fabricante.
- No lo use al aire libre.
- Coloque las cuerdas y cables de manera adecuada para no provocar daños mecánicos.
- **GUARDE ESTAS INSTRUCCIONES**

Límites de peso

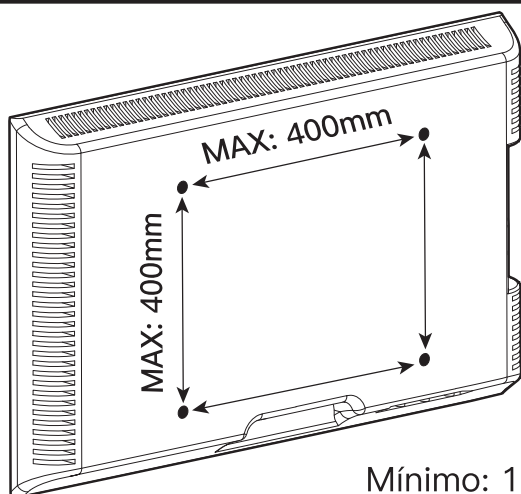


Si su TV pesa más, no utilice este producto.

⚠ ADVERTENCIA

NO exceda el límite máximo indicado de peso. Solo se puede utilizar este sistema de soporte si se no se sobrepasa los pesos máximos indicados. Si se utiliza con productos que sobrepasan los pesos máximos indicados es posible que el soporte y sus accesorios tengan fallas, y provoquen daños y/o lesiones.

Revise el patrón VESA de su TV antes de instalarlo.



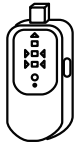
100 mm	≈ 4 pulg
200 mm	≈ 7 7/8 pulg
300 mm	≈ 11 3/4 pulg
400 mm	≈ 15 3/4 pulg

Mínimo: 100mm x 100mm / 4 pulg x 4 pulg (W x H)

Máximo: 400mm x 400mm / 15 3/4 pulg x 15 3/4 pulg (W x H)

Si el patrón VESA de su Televisor es inferior a 100mm x 100mm o superior a 400mm x 400mm, significa que este soporte **NO ES COMPATIBLE**. Póngase en contacto con nuestro Servicio Técnico llamando al (877) 419-7832 o escribiendo a support@ergoav.com.

Herramientas necesarias (no incluidas)



Detector de vigas



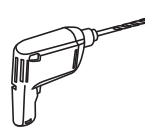
Punzón



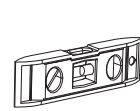
Cinta de medición



Lápiz



Taladro eléctrico



Nivel



Destornillador Philips



Broca para madera de 5/32 pulg (4 mm)



Llave de tubo de 7/16 pulg (11 mm)



Llave de tubo de 1/2 pulg (13 mm)

(Necesarios para instalaciones en hormigón)



Broca para hormigón de 3/8 pulg (10 mm)

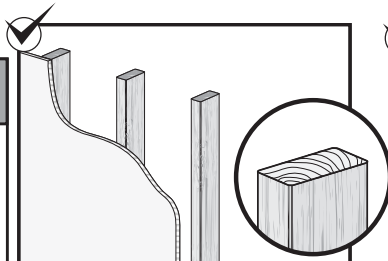


Martillo

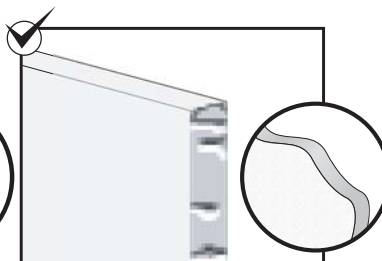
Verifique su construcción de la pared

! PRECAUCIÓN

NO instalar solo en placa de yeso



Montantes de madera (con placa de yeso)



Pared sólida de hormigón

Si no está seguro de la construcción de la pared, póngase en contacto con nuestra línea de asistencia técnica llamando al (877) 419-7832, o comuníquese con nuestro servicio de atención al cliente en support@ergoav.com.

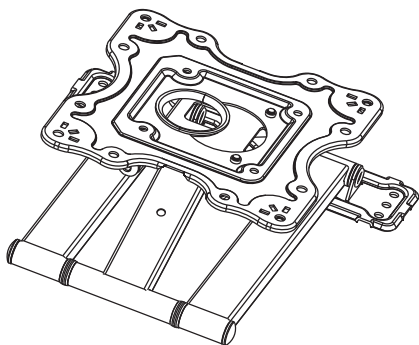
Piezas y herramientas provistas

! ADVERTENCIA: Este producto contiene piezas pequeñas que pueden representar un riesgo de atragantamiento si se ingieren.

Antes de iniciar el montaje, compruebe que todas las piezas estén incluidas e intactas. No utilice piezas dañadas o defectuosas. Si necesita piezas de repuesto, póngase en contacto con nuestra línea de asistencia técnica al (877) 419-7832 o con el servicio de atención al cliente en support@ergoav.com para encontrar un soporte compatible.

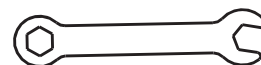
TENGA EN CUENTA LO SIGUIENTE: Es posible que no necesite usar todos los herrajes incluidos en este envase.

Piezas y herrajes suministrados para el paso 1



Conjunto de brazo/Placa de pared

01 x1

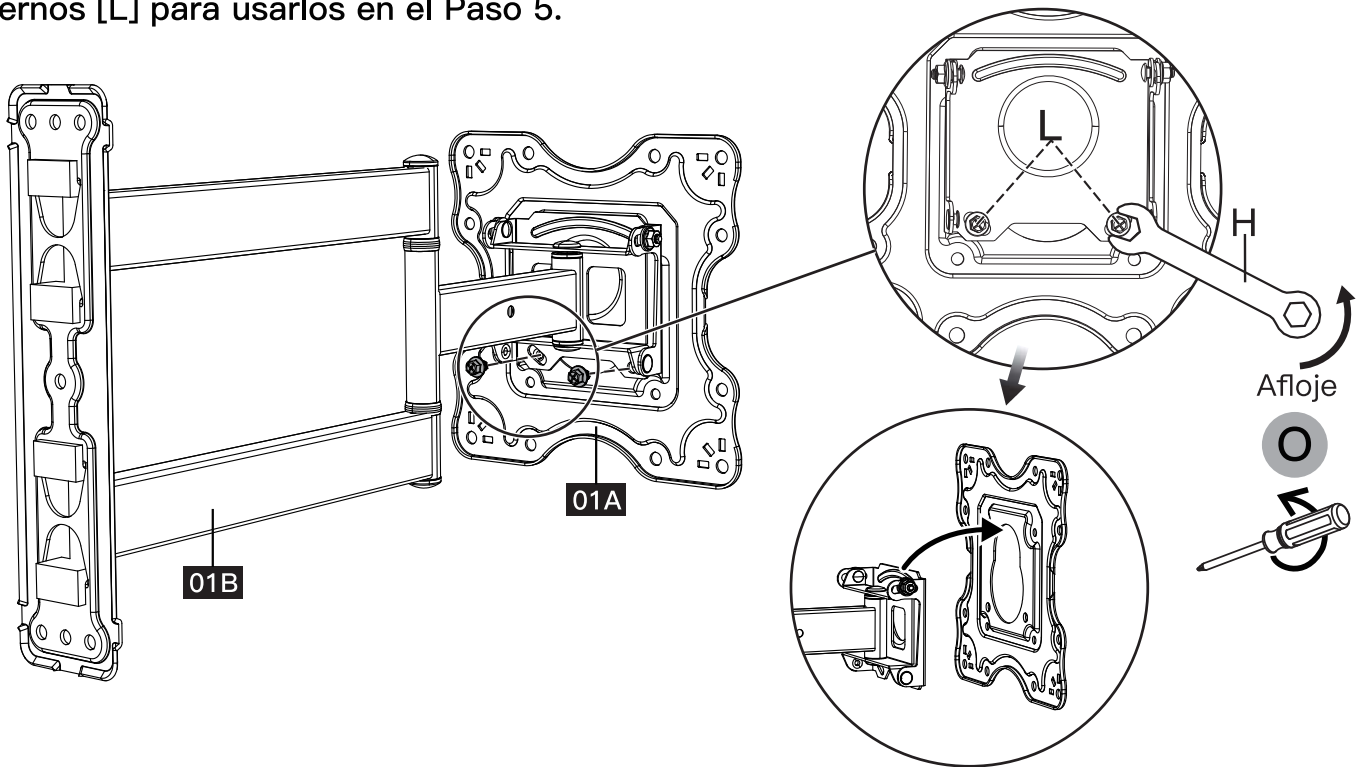


3/8 pulg (10mm)
Llave Inglesa

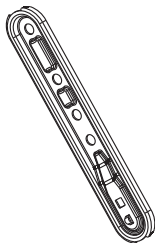
H x1

Paso 1 Separe la Placa Frontal

Usando una llave inglesa [H] o un destornillador (no incluido), quite los pernos ya montados [L] para separar la Placa Frontal [01A] del conjunto de brazo. Conserve los pernos [L] para usarlos en el Paso 5.



Piezas y herrajes suministrados para el paso 2 (Opcional)



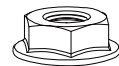
Soportes extensores x 4

02



Perros (X4)
M6 x 12mm

K

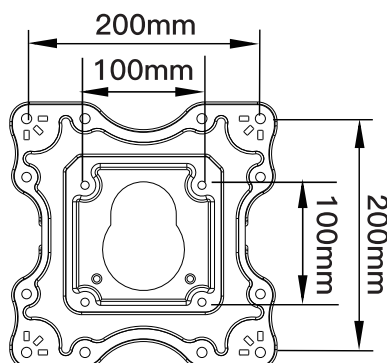


M6 Tuerca (X4)

F

Paso 2 Elija la combinación que aplica a su patrón de agujero VESA

Opción A No necesita acoplar los Soportes Extensores [02] a la Placa Frontal [01A].



Para el patrón VESA de agujero:

4x4 pulg / 100x100mm

4x8 pulg / 100x200mm

8x4 pulg / 200x100mm

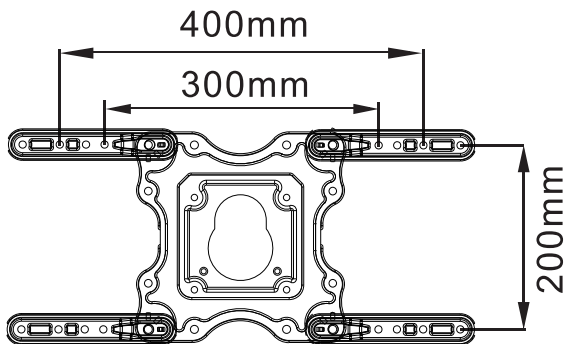
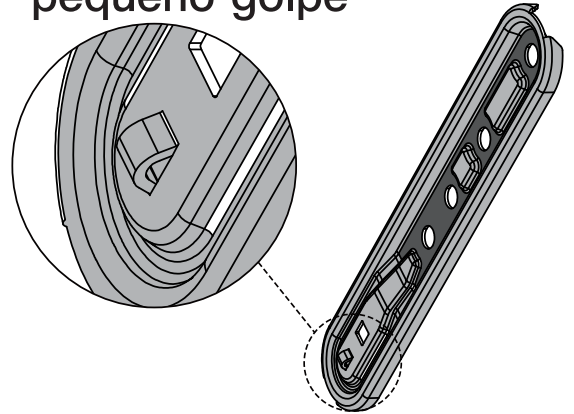
8x8 pulg / 200x200mm

Opción B

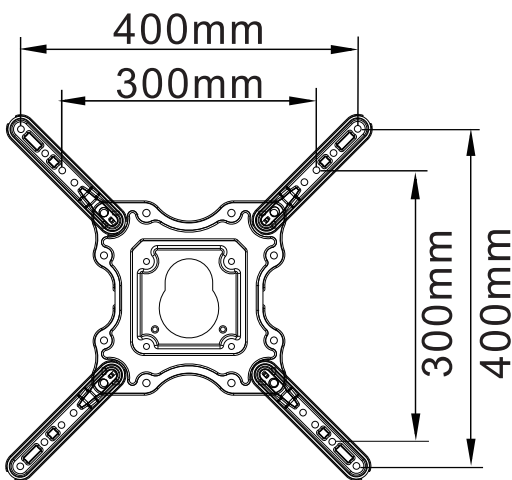
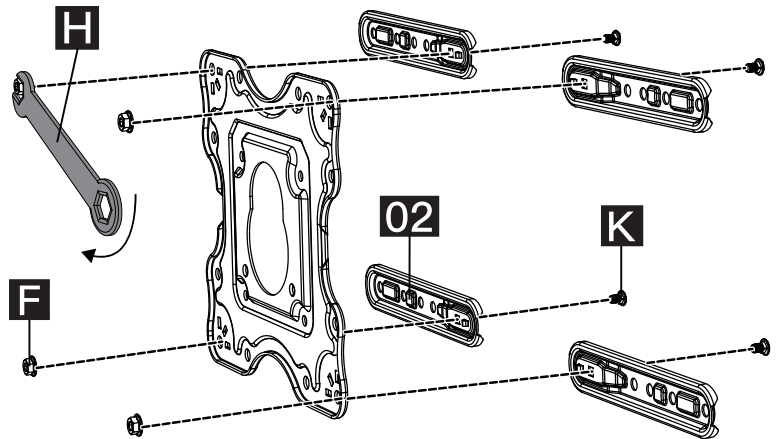
Debe acoplar los soportes extensores [02] al tope de retención de la placa frontal [01A].

Si su Televisor tiene agujeros VESA que necesitan soportes extensores. Advierta que, el tope de retención sobre el soporte extensor debe estar alineado con el agujero en la placa frontal.

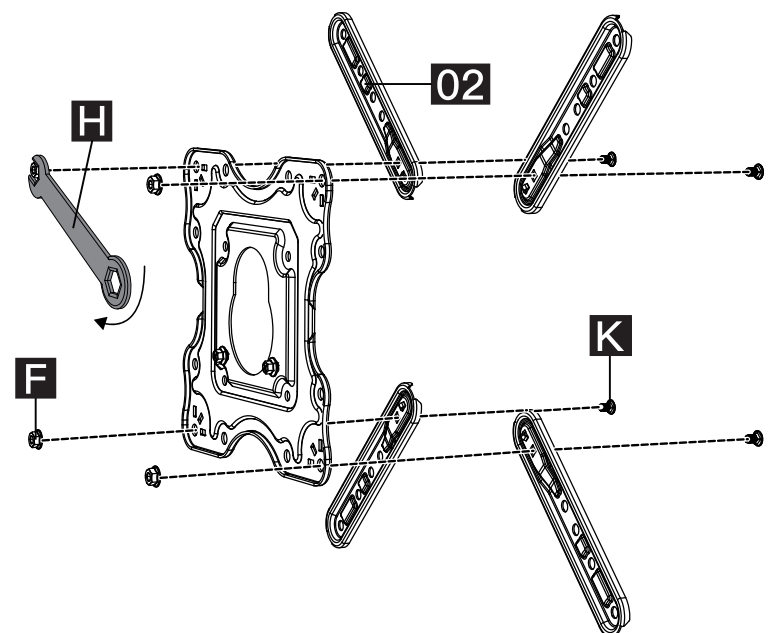
pequeño golpe

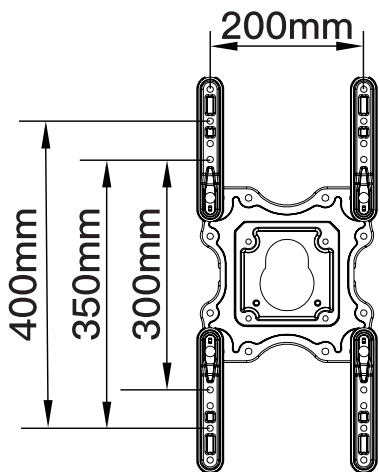


Para el patrón VESA de agujero:
16 x 8 pulg (400 x 200mm)
12 x 8 pulg (300 x 200mm)

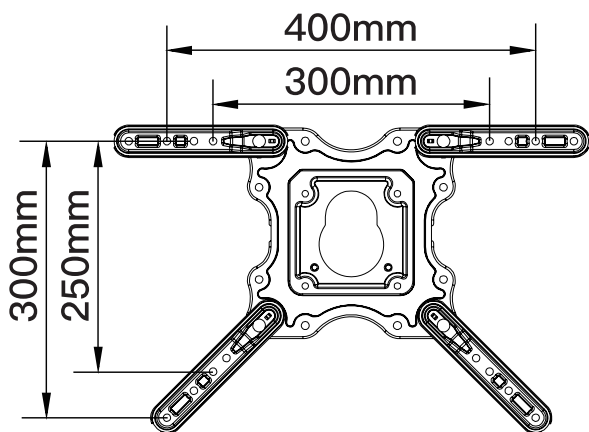
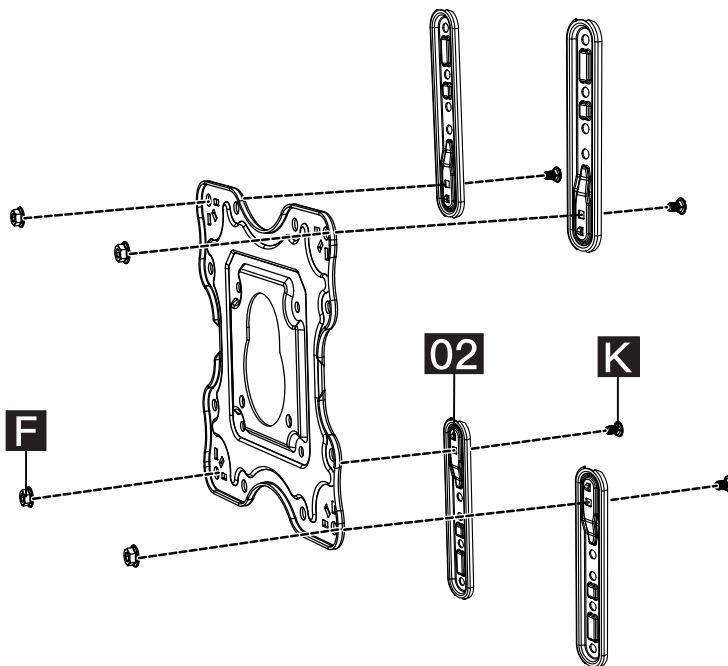


Para el patrón VESA de agujero:
16 x 16 pulg (400 x 400mm)
12 x 12 pulg (300 x 300mm)

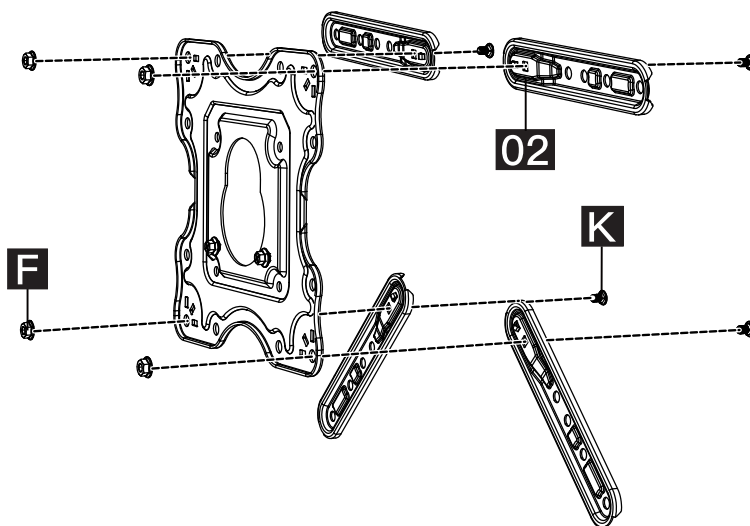




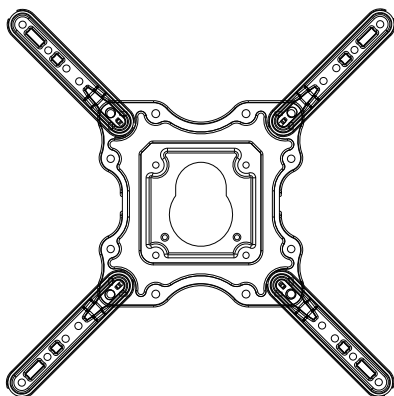
Para el patrón VESA de agujero:
 8 x 16 pulg (200 x 400mm)
 8 x 14 pulg (200 x 350mm)
 8 x 8 pulg (200 x 200mm)



Para el patrón VESA de agujero:
 16 x 12 pulg (400 x 300mm)
 12 x 10 pulg (300 x 250mm)



Piezas y herrajes suministrados para el paso 3

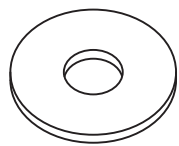


Placa frontal

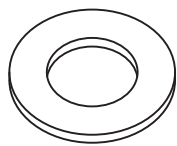
01A x1

NOTA: Las ilustraciones muestran el verdadero tamaño de las arandelas, espaciadores, y los pernos. (Es posible que no necesite usar todos los herrajes incluidos en este envase.)

04 Arandelas



M4/M5
[B1] x4

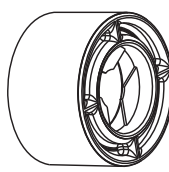


M6/M8
[B2] x4

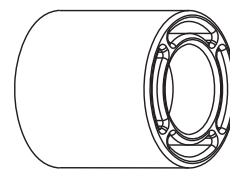
03 Espaciadores
[si son necesarios]



L2.5mm
[F1] x8



L10mm
[F2] x4

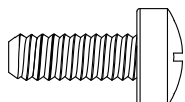


L22mm
[F3] x4

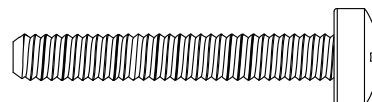
NOTA: Las ilustraciones muestran el verdadero tamaño de las los pernos.

06 Pernos para TV
(Solo un perno encaja en su Televisor)

M4

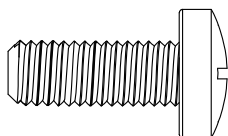


M4x12mm
[C1] x4

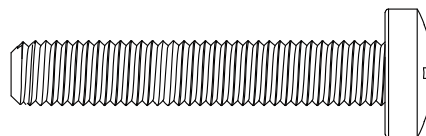


M4x30mm
[C2] x4

M6

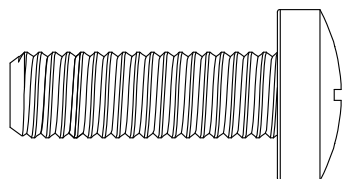


M6x15mm
[D1] x4

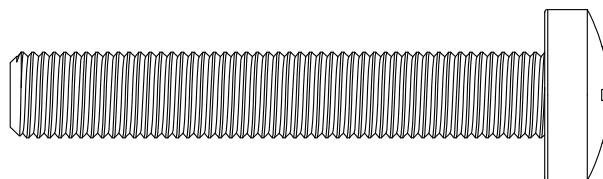


M6x35mm
[D2] x4

M8



M8x25mm
[E1] x4

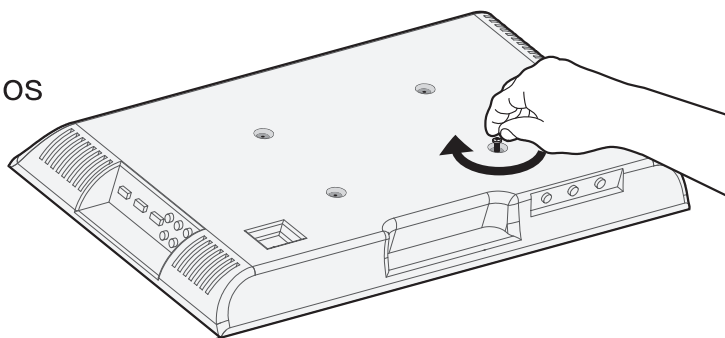
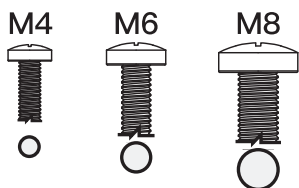


M8x50mm
[E2] x4

Paso 3 Asegure los Placa Frontal [01A] a la TV

Seleccione los perno para el TV

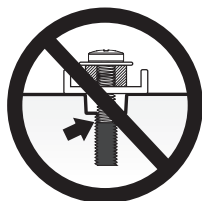
Su televisor solo admite uno de los tamaños de perno.



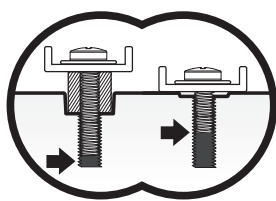
NOTA: No ajuste los pernos del televisor en exceso para no dañarlo.

Longitud del perno: Compruebe que la rosca encaje correctamente con los pernos o la las combinaciones de pernos/espaciador. Se recomienda enganchar las roscas con 5 vueltas como mínimo.

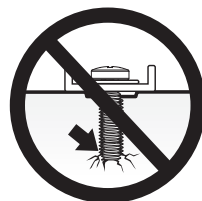
- Si es demasiado corto, no soportará el TV.
- Si es demasiado largo, hará daños al TV.



Demasiado corto



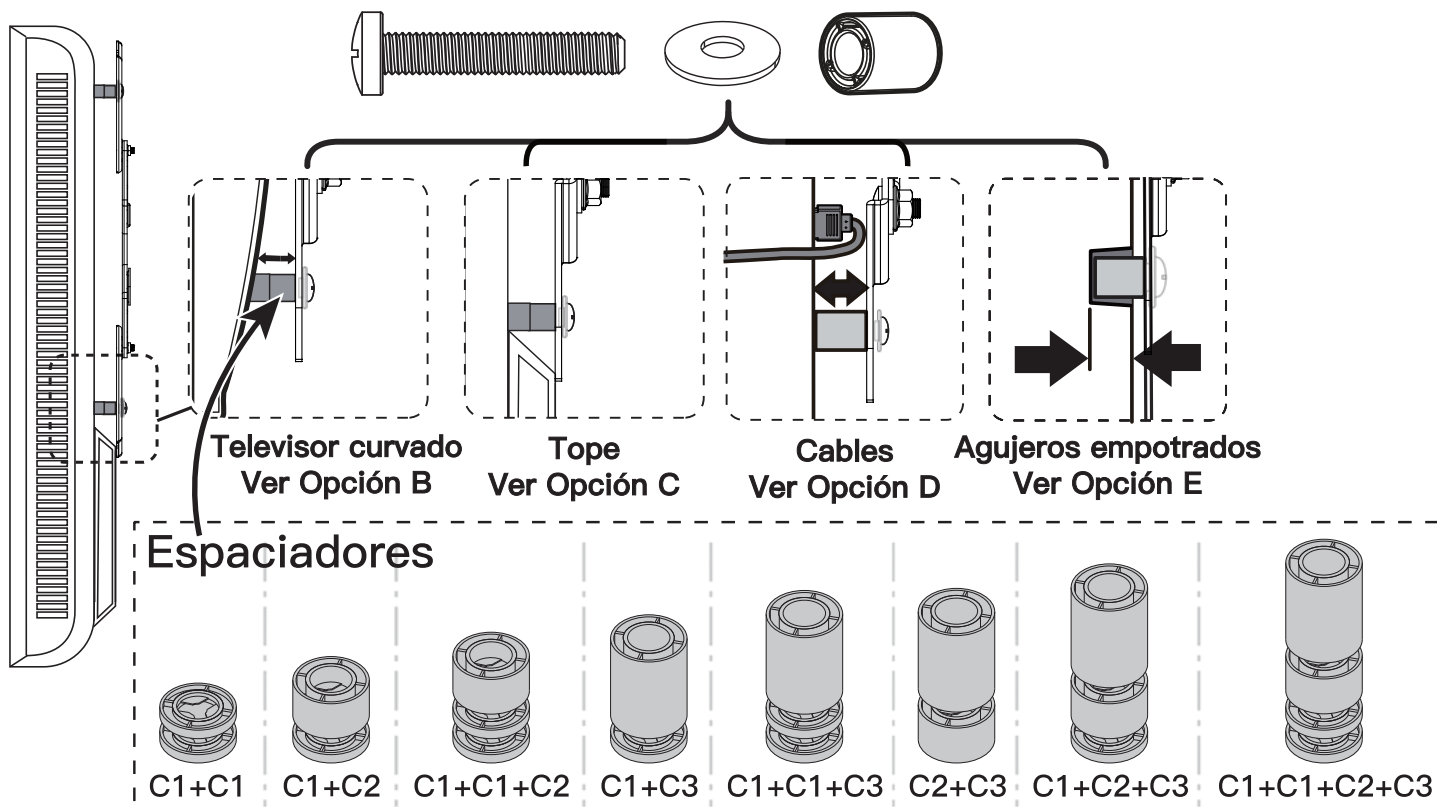
Correcto

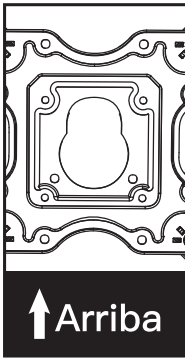
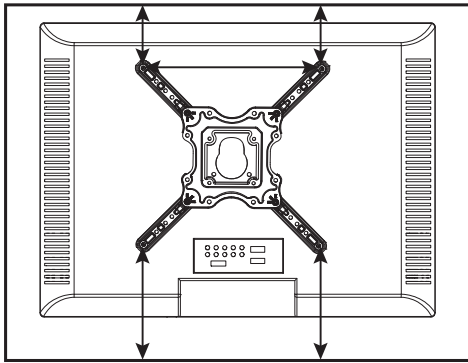


Demasiado largo

NOTA: Al utilizar espaciadores, es importante tener en cuenta que se pueden utilizar apilados. Si tiene alguna dificultad para comprender el modo de instalación de los pernos o espaciadores del televisor, póngase en contacto con nuestra línea de asistencia técnica al (877) 419-7832 o con el servicio de atención al cliente en support@ergoav.com.

Piezas necesarias si tiene un televisor como el que se muestra a continuación.





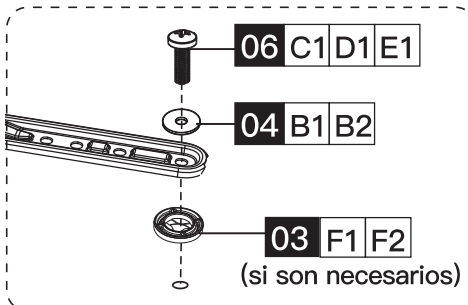
⚠ PRECAUCIÓN: Asegúrese de que la placa frontal [01A] o la placa frontal [01A] con los soportes de extensión [02] ESTÉ IGUALMENTE CENTRADA en su televisor y firmemente asegurada en su lugar.

⚠ TENGA EN CUENTA LO SIGUIENTE: Las ubicaciones de los agujeros para tornillos del TV pueden variar según el diseño del TV por parte del fabricante. Solo ilustramos algunas ubicaciones posibles de dichos agujeros.

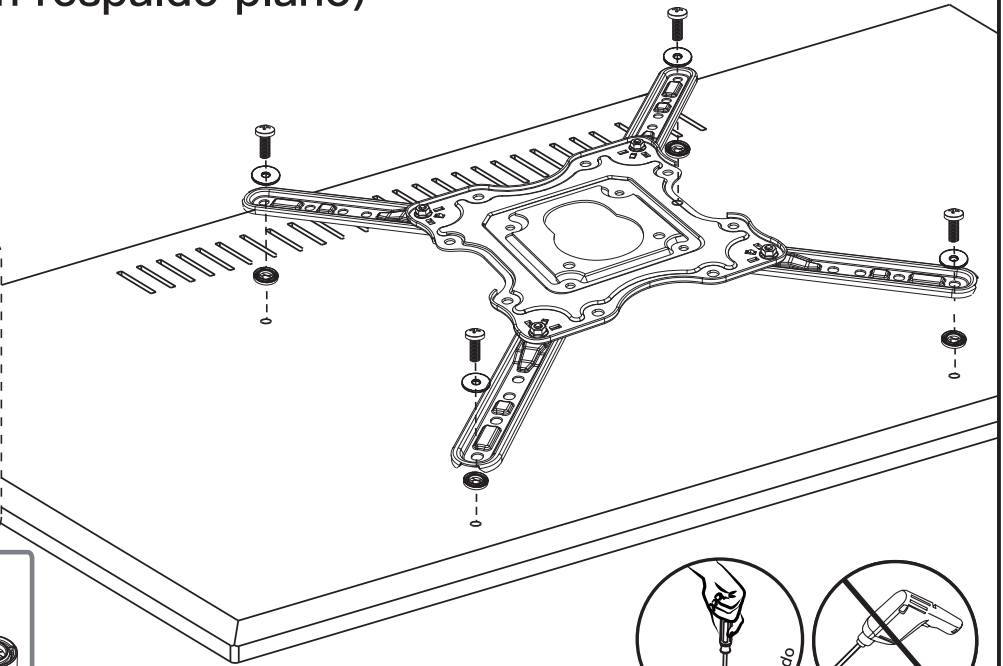
Opción A (para TV con respaldo plano)



Destornillador Philips
(no incluidas)

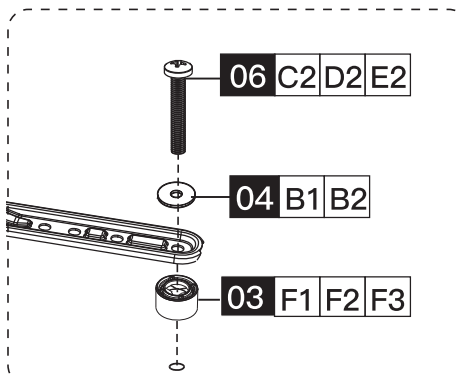


De ser necesario, consulte las instrucciones sobre los espaciadores en la página 38

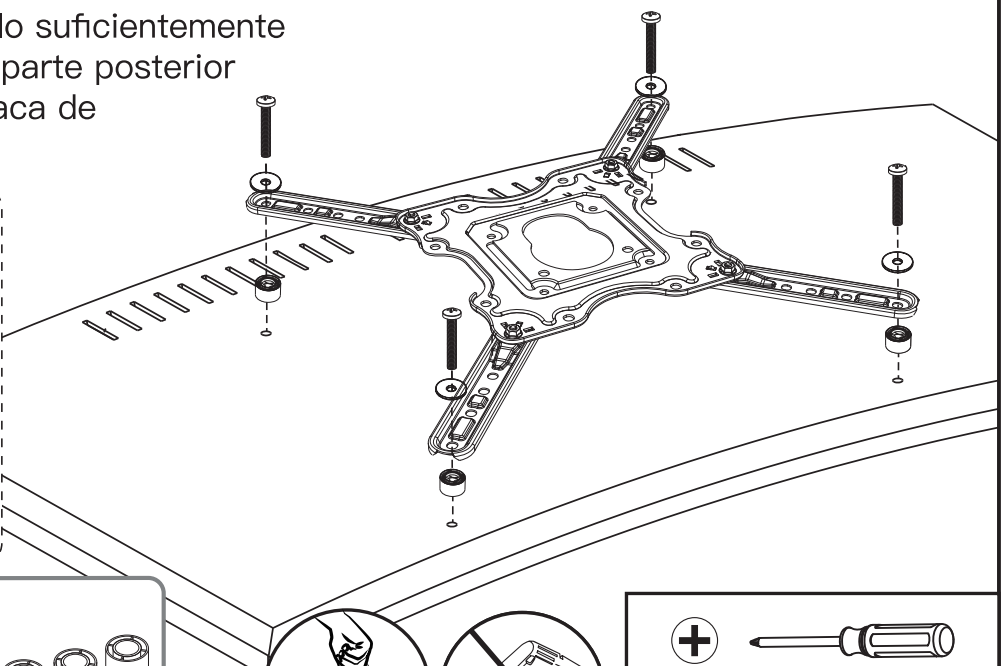
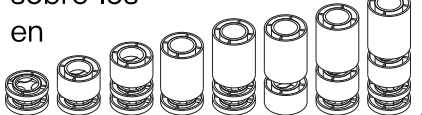


Opción B (para TV con respaldo curvo)

Los espaciadores deben ser lo suficientemente altos para que la curva de la parte posterior del TV no interfiera con la placa de montaje.



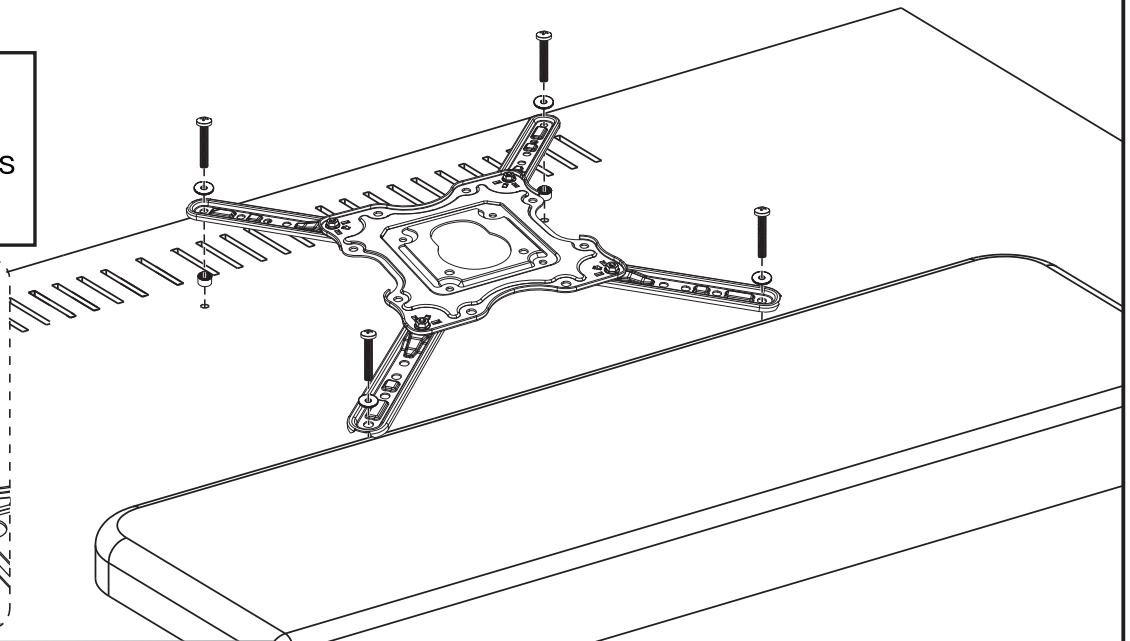
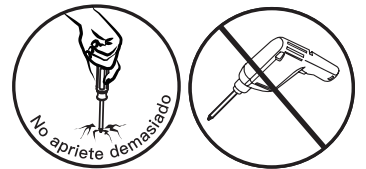
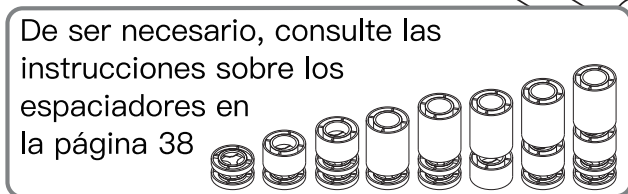
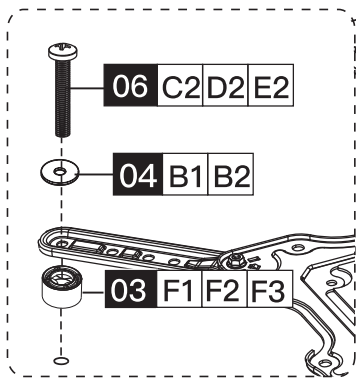
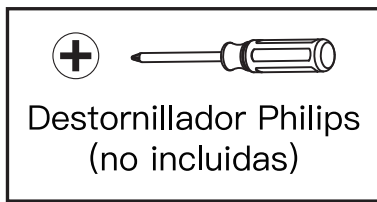
De ser necesario, consulte las instrucciones sobre los espaciadores en la página 38



Destornillador Philips
(no incluidas)

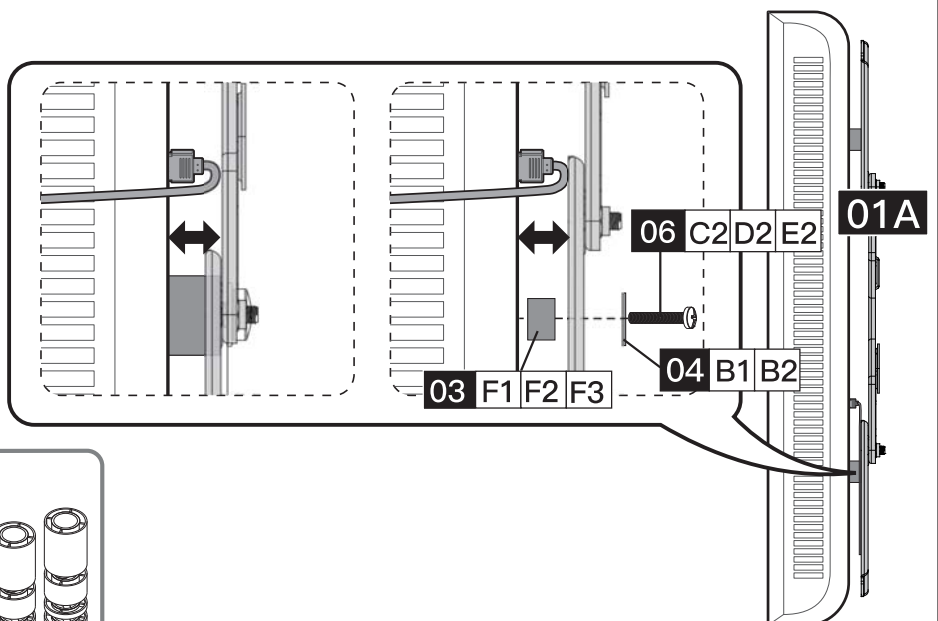
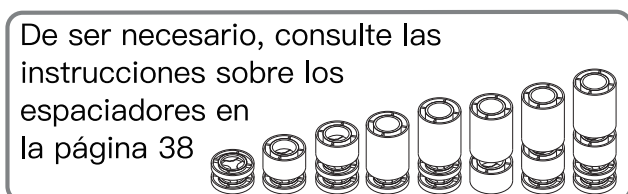
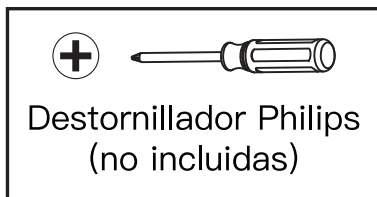
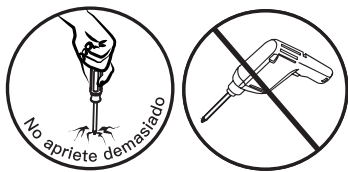
Opción C (para TV con un respaldo grande)

Los espaciadores deben estar lo suficientemente alto para que no haya espacio entre la placa frontal y la parte trasera del Televisor.



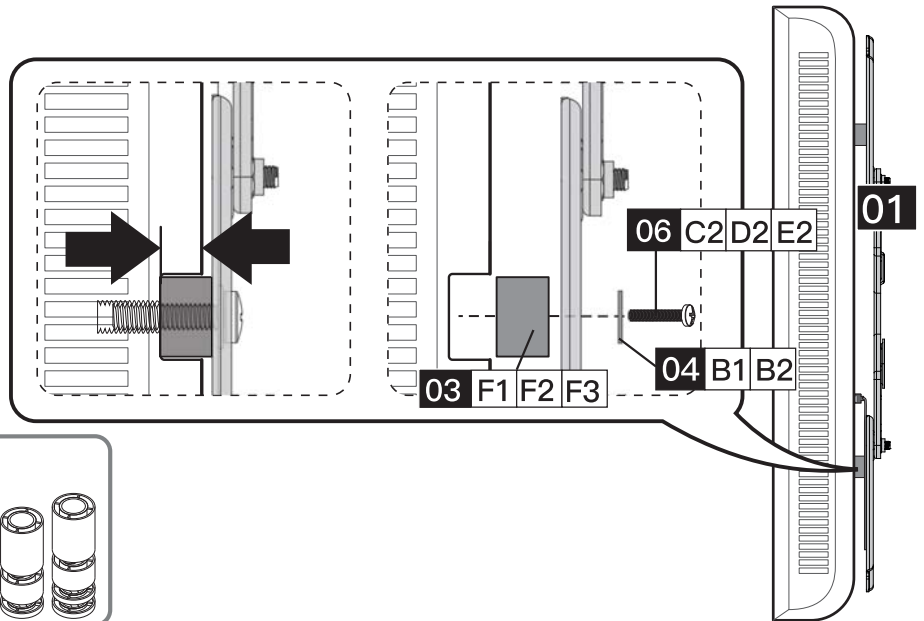
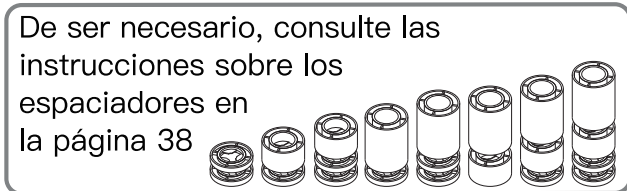
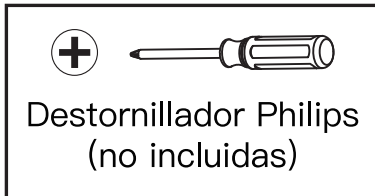
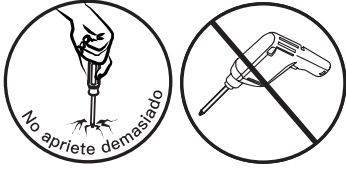
Opción D (para interferencia de cable)

En caso de interferencias con los cables utilice los espaciadores [03] para crear extra espacio entre el Televisor y la placa frontal.

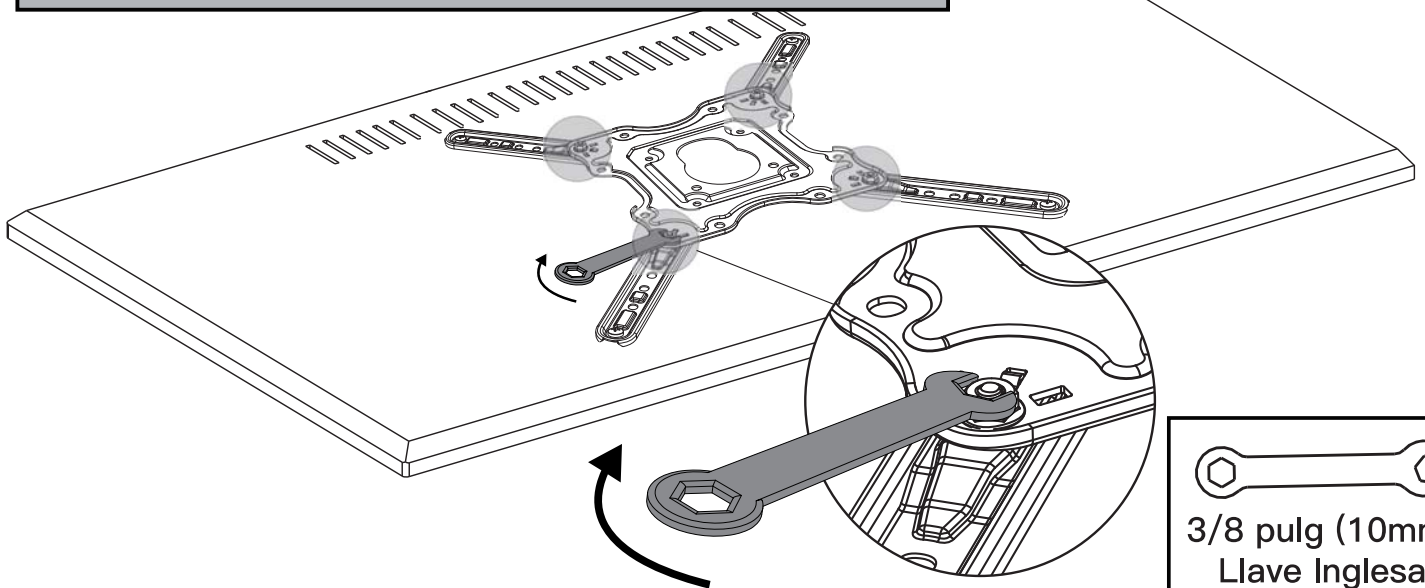


Opción E (para agujeros empotrados)

El espaciador debe encajar en los agujeros empotrados en la parte trasera del TV para que los soportes del TV estén lo más cerca posible del mismo.

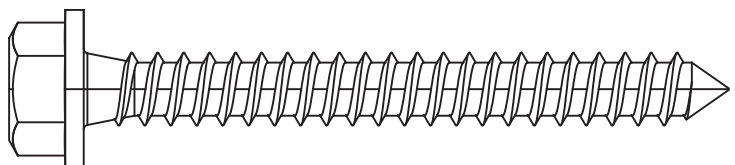
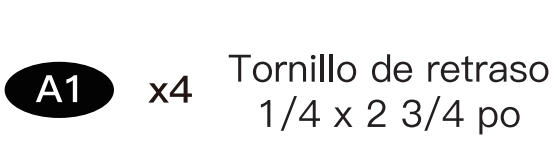


⚠ Cuando termine de asegurar los Pernos de TV en el televisor, recuerde ajustar las tuercas [F] usando una llave de tubo.



Piezas y herrajes suministrados para el paso 4

NOTA: La ilustración muestra el verdadero tamaño del tornillo de retraso.

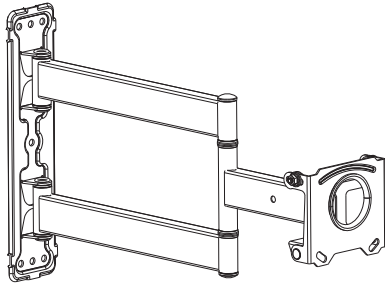
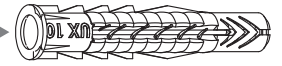


A2

x4

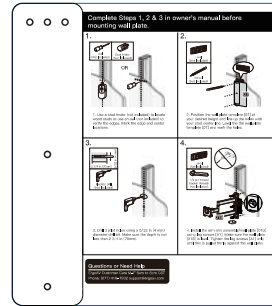
Anclas de pared
10x60mm

⚠ ¡PRECAUCIÓN!
 Esta ancla es **SOLO** para paredes de hormigón. **NO** los utilice en paredes de yeso o estructuras de madera.



Conjunto de brazo/Placa de pared

01B x1



Plantilla de placa de pared

05 x1

Paso 4 Fije el Conjunto de brazo/placa de pared [01B] a la pared

Para la instalación en montantes de madera, siga el PASO 4A.

Para la instalación de hormigón, siga el PASO 4B.

Paso 4A Opción para montantes de madera

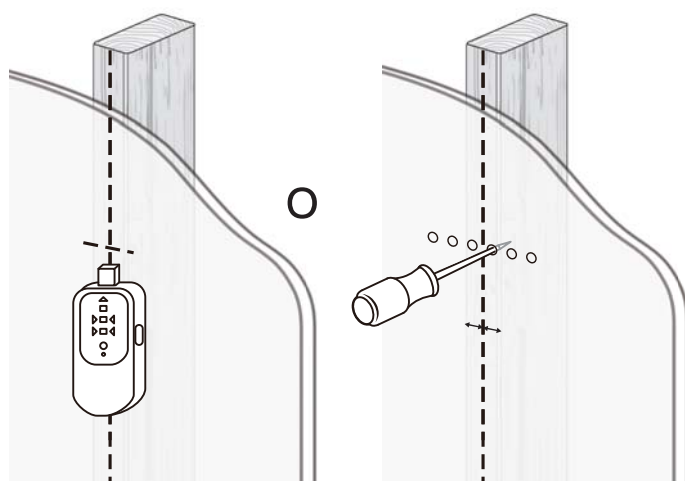
⚠ ADVERTENCIA:

- No utilice un taladro para ajustar los tornillos de retraso. Utilice únicamente una llave de tubo.
- ¡Evite posibles lesiones o daños a objetos de su propiedad! No ajuste demasiado los tornillos de retraso [A1]. Ajuste los tornillos de retraso [A1] con firmeza contra la placa de pared.
- **NO UTILICE EL TACO [A2] PARA ESTE PASO.**
- Asegúrese de que la placa de pared esté bien sujeta a la pared antes de continuar con el siguiente paso.
- Tamaño nominal del montante de madera: común 2 x 4 pulg (51 x 102 mm).
- Debe revisar el centro del montante.

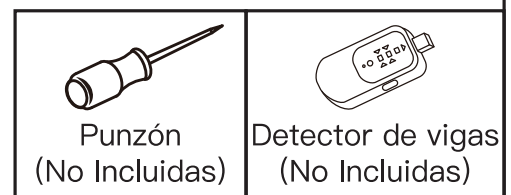


Anclas de pared
A2

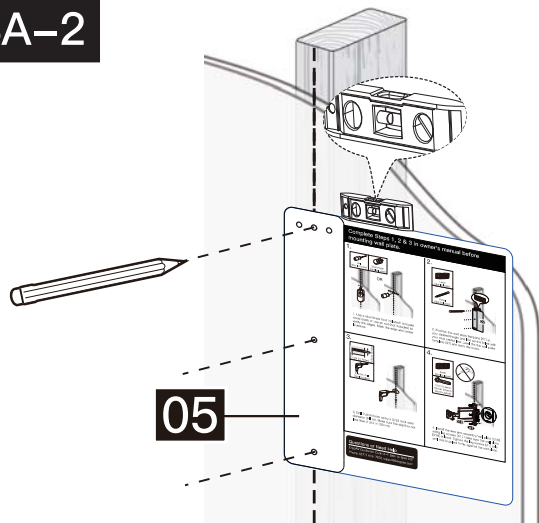
4A-1



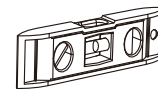
Utilice un localizador de montantes (no incluido) para localizar los montantes de madera o utilice un punzón (no incluido) para revisar los bordes. Marque los bordes y el centro.



4A-2



Coloque la plantilla de placa de pared [05] a la altura deseada y alinee los agujeros con la línea central de los montantes. Nivele la plantilla de placa de pared [05] y marque los agujeros.

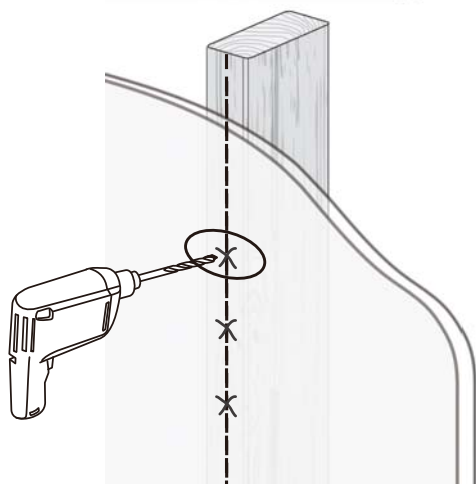


Nivel
(No Incluidas)

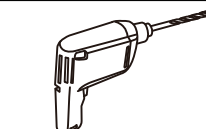
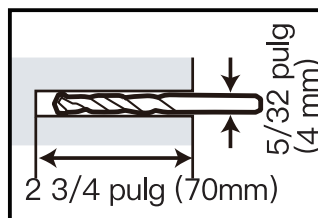


Lápiz
(No Incluidas)

4A-3



Taladre los agujeros provisionales con una broca de 5/32 pulg (4 mm) de diámetro. Asegúrese de que la profundidad no sea inferior a 2 3/4 pulg (70 mm).



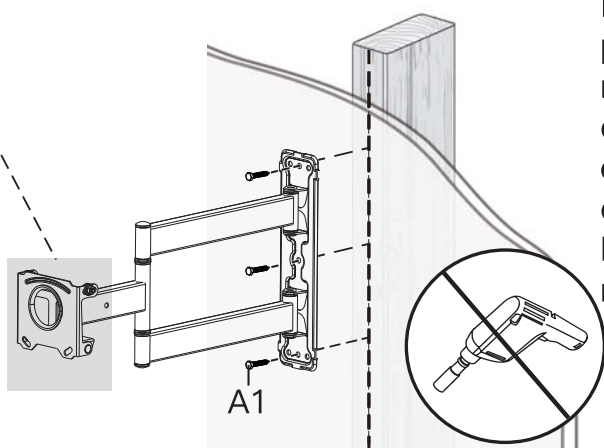
Taladro eléctrico
(No Incluidas)

4A-4

NOTA: No utilice un taladro para ajustar los tornillos de retraso. Utilice únicamente una llave de tubo.



El agujero curvo apunta hacia arriba



Instale el conjunto de brazo/placa de pared [01B] usando los tornillos de retraso [A1]. Solo ajuste los tornillos de retraso [A1] hasta que estén estirados de manera firme contra el conjunto de brazo/placa de pared [01B]. NO ajuste demasiado los tornillos de retraso [A1].



7/16 pulg (11mm)
Llave de tubo de
(no incluidas)

Paso 4B Opción de pared de hormigón sólido

⚠ ADVERTENCIA:

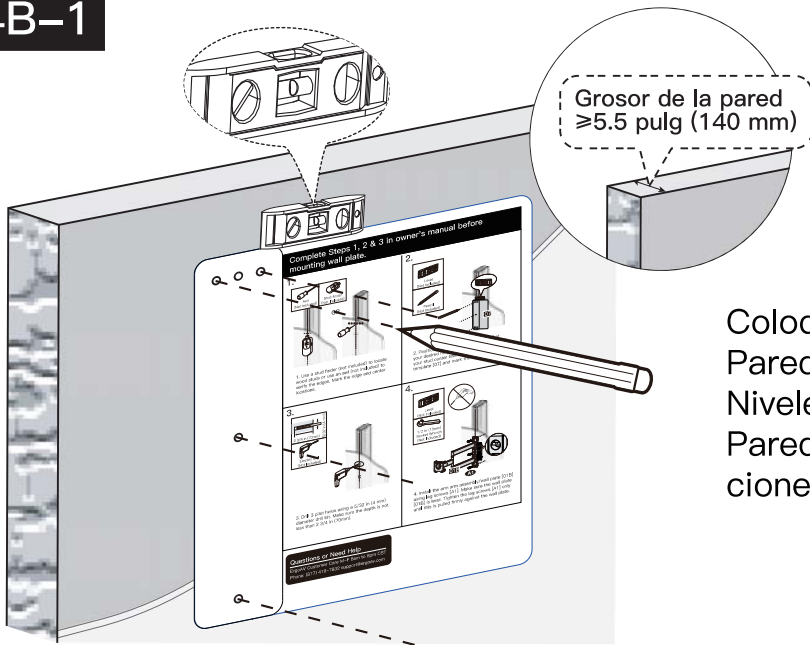
- No utilice un taladro para ajustar los tornillos de retraso. Utilice únicamente una llave de tubo.
- ¡Evite posibles lesiones o daños a objetos de su propiedad! No ajuste demasiado los tornillos de retraso [A1]. Ajuste los tornillos de retraso [A1] con firmeza contra la placa de pared.
- Asegúrese de que la placa de pared esté bien sujeta a la pared antes de continuar con el siguiente paso.
- Monte la placa de pared directamente sobre la superficie de hormigón sin ningún tipo de recubrimiento.
- El grosor de la pared de hormigón debe ser mayor a 5.5 pulg (140 mm).



Anclas de pared

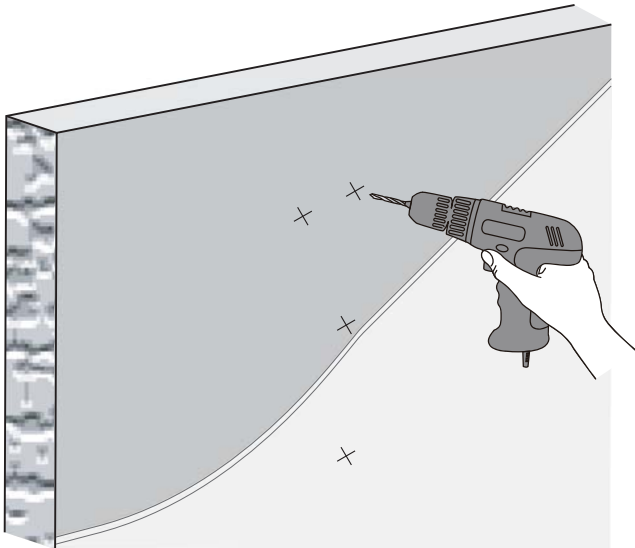
A2

4B-1

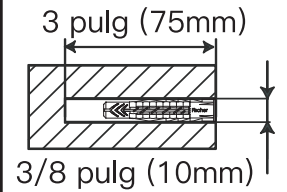


Coloque la Plantilla de Placa de Pared [05] a la altura deseada. Nivele la Plantilla de Placa de Pared [05] y marque las ubicaciones de los agujeros provisorios.

4B-2

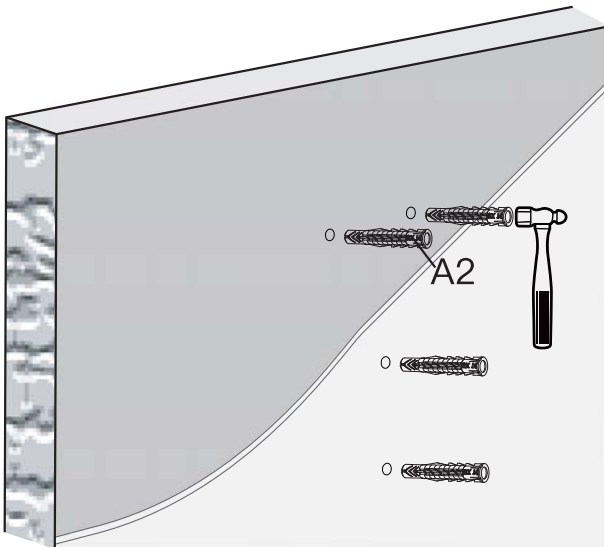



Taladro eléctrico
(No Incluidas)



Taladre 4 agujeros piloto con una broca de 3/8 pulg (10 mm) de diámetro. Asegúrese de que la profundidad no sea inferior a 3 pulg (75mm).

4B-3

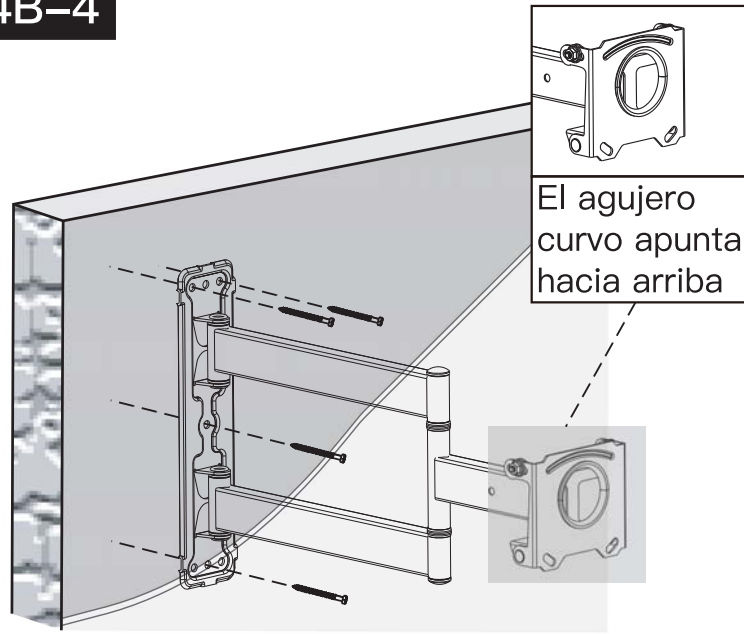


Utilice el martillo para golpear los Anclas de pared [A2] en la pared. Asegúrese de que los Anclas de pared [A2] se asienten a ras de la superficie de hormigón.



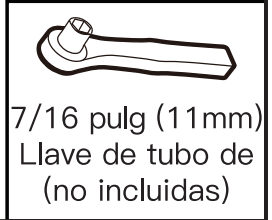
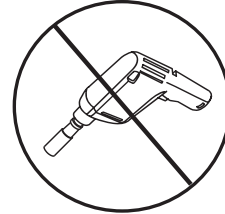
Martillo
(No se incluye)

4B-4

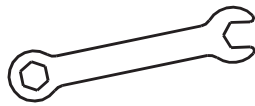


Nota: No utilice un taladro para ajustar los tornillos de retraso. Utilice únicamente una llave de tubo.

Instale la placa de pared [01B] utilizando tornillos de retraso [A1]. Solo ajuste los tornillos de retraso [A1] hasta que estén estirados de manera firme contra la placa de pared [01B]. NO ajuste demasiado los tornillos de retraso [A1].



Herramientas incluidas para el Paso 5 y 6

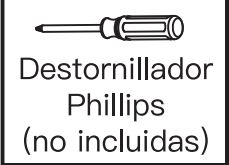



3/8 pulg (10mm)
Llave Inglesa

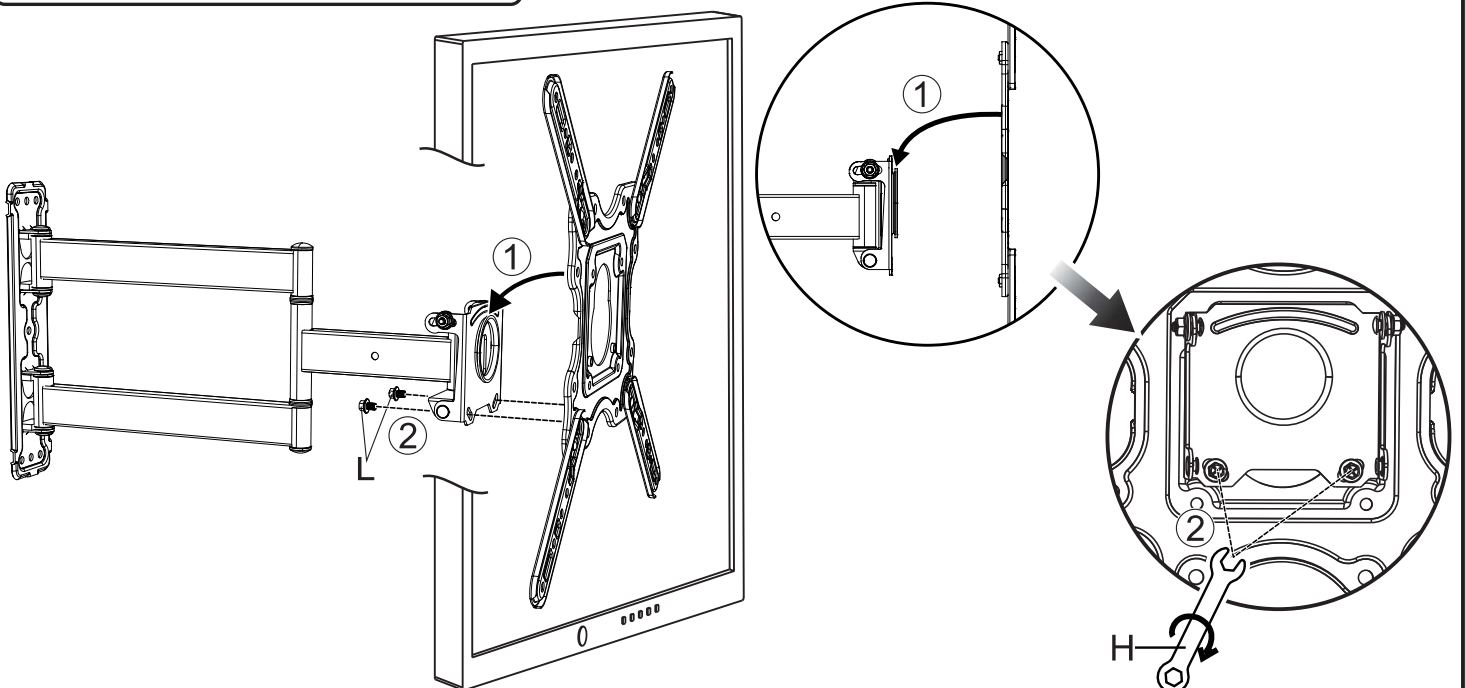
H x1

Paso 5 Asegure el Televisor en el conjunto de brazo/Placa de pared [01B]

Acople el Televisor con la placa frontal en el conjunto de brazo/placa de pared, luego usando una llave inglesa [H] o un destornillador (no incluido) ajuste los pernos [L] para asegurar el Televisor en el conjunto de brazo/placa de pared.

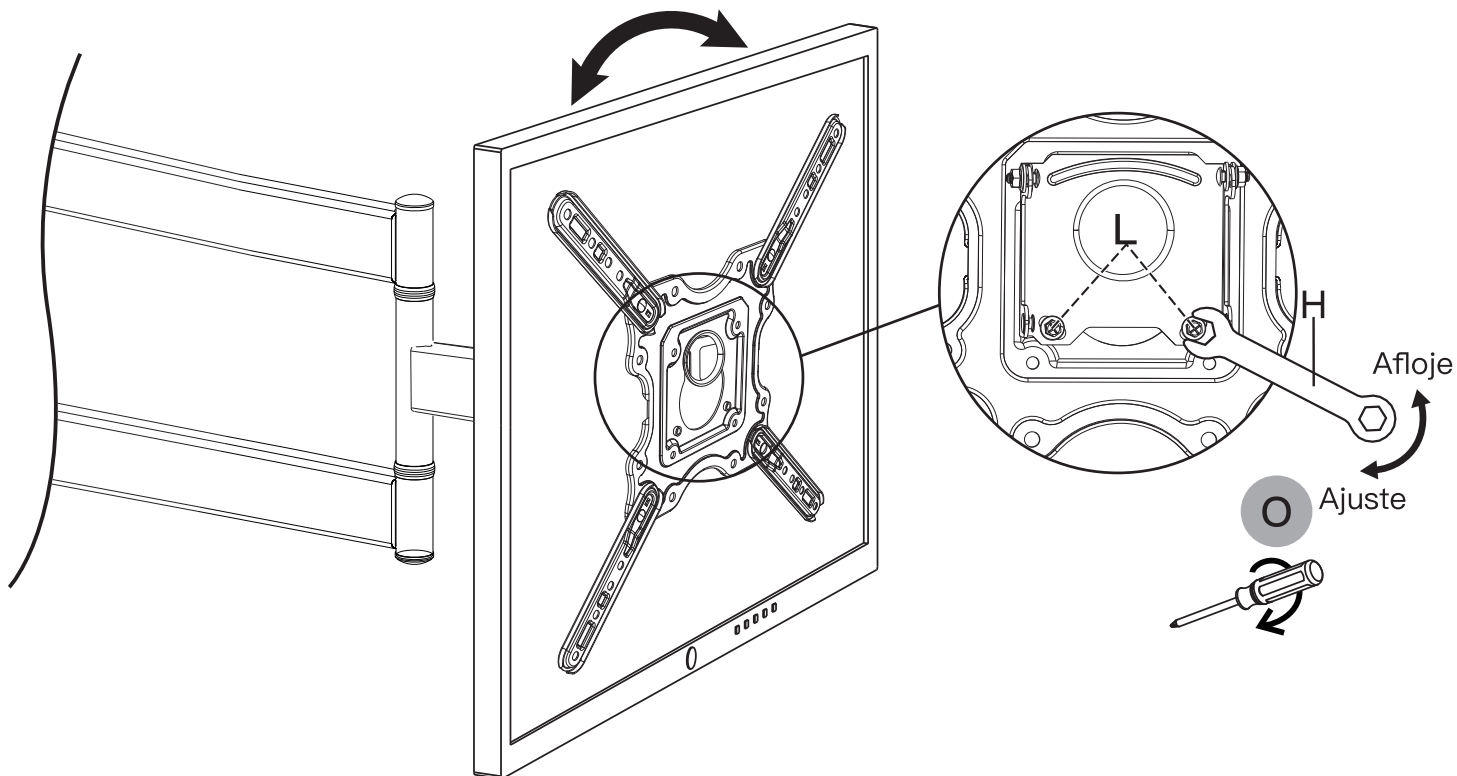


 Es posible que necesite asistencia en este paso.



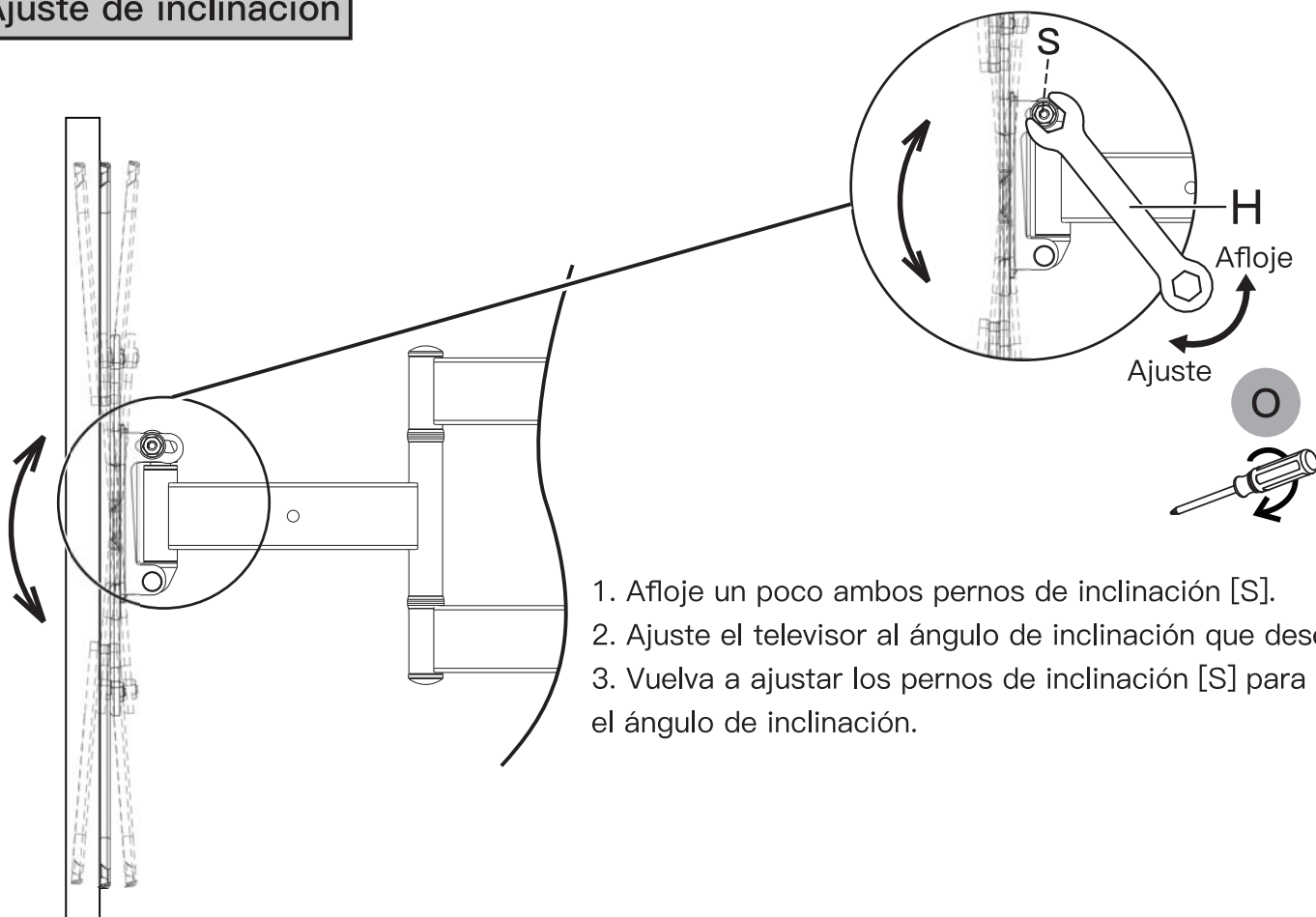
Paso 6 Modificaciones

Ajuste de nivel



1. Afloje un poco los dos pernos de nivelación [L] en la parte trasera del conjunto de brazo/placa de pared.
2. Nivele el televisor.
3. Vuelva a ajustar los pernos de nivelación [L] para sostener el Televisor en su lugar.

Ajuste de inclinación

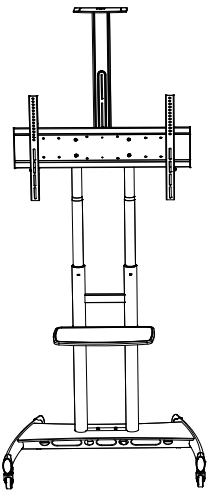


1. Afloje un poco ambos pernos de inclinación [S].
2. Ajuste el televisor al ángulo de inclinación que desee.
3. Vuelva a ajustar los pernos de inclinación [S] para fijar el ángulo de inclinación.

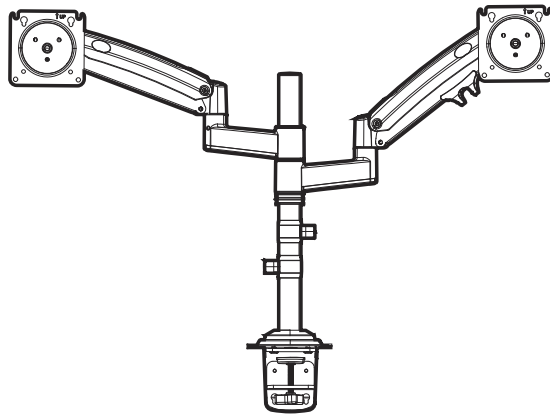


At ErgoAV, we strive to provide the highest value products.
We want to support your purchase.
If you have questions, concerns,
or feedback please let us know!

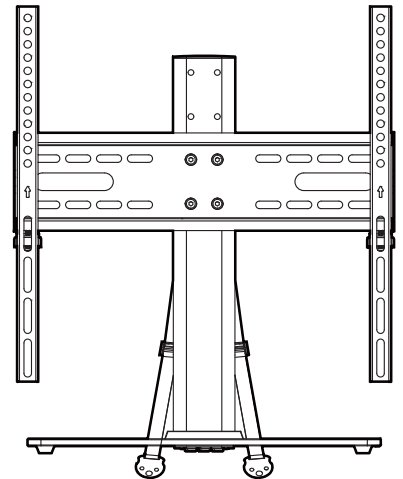
ErgoAV Customer Care
Phone (877) 419-7832
support@ergoav.com



TV Carts



Computer Monitor Mounts



Tabletop TV Stands

9501 Louisiana Ave N, #200, Brooklyn Park, MN 55445
www.ergoav.com