

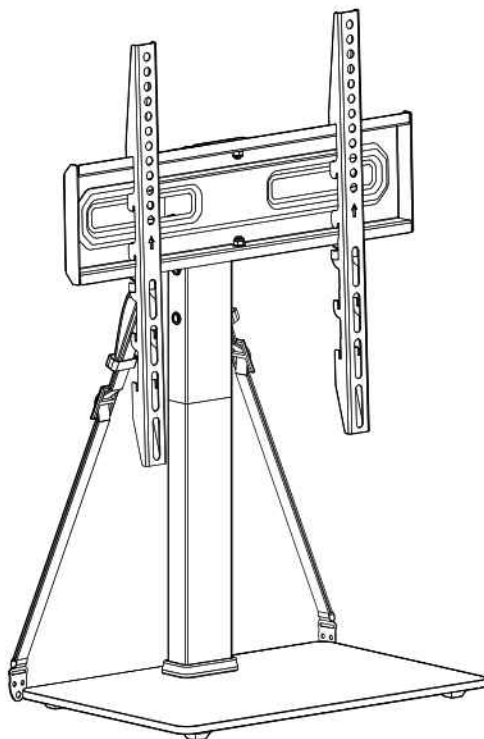
Tabletop TV Stand Instruction Manual

Rev00

English pages 02-18

French pages 19-35

Spanish pages 36-52



ERTSM2

Thank You for Choosing ErgoAV!


At ErgoAV, our goal is to add value to your AV experience by providing the highest quality products and services in the industry. We offer a 5-year warranty. If you have any questions or concerns, please contact us.

 ErgoAV

 9501 Louisiana Ave N, #200, Brooklyn Park, MN 55445

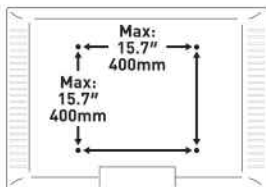
 (877) 419-7832 Mon-Fri 8am - 8pm (CST)

 support@ergoav.com

 www.ergoav.com

BEFORE GETTING STARTED, LET'S MAKE SURE THIS STAND IS COMPATIBLE

1
Check VESA Pattern Compatibility



If this stand is not compatible, please contact product support.

Compatible VESA Patterns:

- 100 x 100mm
- 100 x 200mm
- 200 x 100mm

Maximum/Minimum:

- 400 x 400mm (15.7 x 15.7")
- 100 x 100mm (3.9 x 3.9")

2
Check Max Load



⚠ WARNING

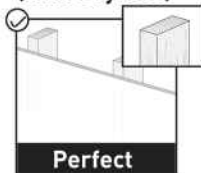
DO NOT exceed the Max Load. Use with products heavier than the Max Load may result in failure of the mount and its accessories, causing possible damage and/or injury.

If your TV weighs more, this stand is NOT compatible.

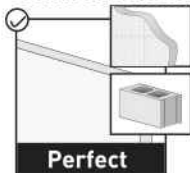
3
Verify Wall Type



Wood Studs (with Drywall)



Concrete and Concrete Block Walls



For safety strap installation, you will need to verify your wall construction.

4
Tools Needed (not included)



Electric Drill



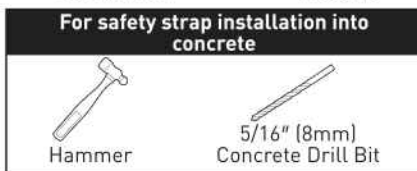
Pencil



Phillips Screwdriver



Tape Measure



5
Important Safety Information

⚠ DANGER: Please carefully read all instructions before attempting installation. If you DO NOT understand the instructions or have any questions or concerns, please call technical support or email customer service.

⚠ CAUTION: Avoid the risk of personal injury and property damage!

⚠ WARNING: All fasteners must be firmly tightened!

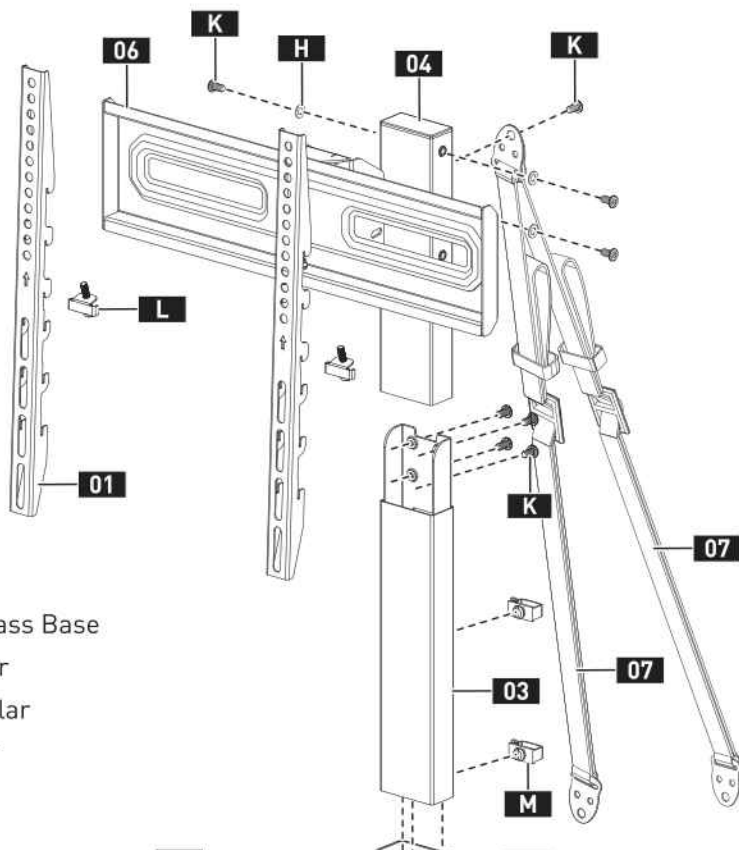
- This product contains small parts that may pose a choking hazard.
- DO NOT use this product for any purpose that is NOT explicitly specified in this manual. DO NOT exceed the maximum weight capacity. We are not liable for damage or injury caused by incorrect assembly, improper mounting, or inappropriate use.
- Use this mounting system only for its intended purpose as described in these instructions. DO NOT use attachments not recommended by the manufacturer.

⚠ TIP-OVER WARNING: Serious or fatal crushing injuries can occur from a tip-over accident.

To help prevent a tip-over accident:

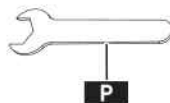
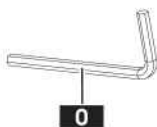
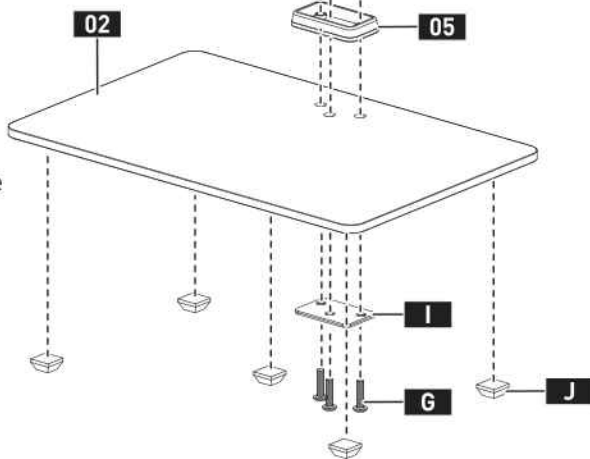
- Never allow children to climb, stand, hang, or play on any part of the TV or TV stand.
- Use tip-over restraints or anchors to attach the TV stand to the wall.
- Use of tip-over restraints may only reduce, but not eliminate risk of a tip-over accident.

SAVE THESE INSTRUCTIONS



- 01** TV Bracket
- 02** Tempered Glass Base
- 03** Support Pillar
- 04** Extension Pillar
- 05** Plastic Cover
- 06** TV Plate
- 07** Safety Strap

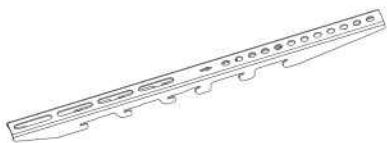
- G** Bolt
- H** Steel Washer
- I** Reinforcement Plate
- J** Foot Pad
- K** Bolt
- L** Safety Lock
- M** Cable Clip
- O** Allen Key
- P** Wrench



INSTALLATION

Supplied Parts and Hardware for Step 1

Not all hardware included in this package will be used.



TV Bracket

01 x 2



M4/M5
Washer

B1 x 4



M6/M8
Washer

B2 x 4



L2.5mm
Spacer

F1 x 8



L10mm
Spacer

F2 x 4



L22mm
Spacer

F3 x 4

M4



M4 x 12mm
TV Bolt

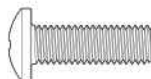
C1 x 4



M4 x 30mm
TV Bolt

C2 x 4

M8



M8 x 25mm
TV Bolt

E1 x 4

M6



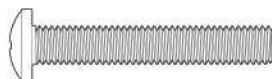
M6 x 15mm
TV Bolt

D1 x 4



M6 x 35mm
TV Bolt

D2 x 4



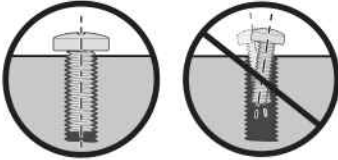
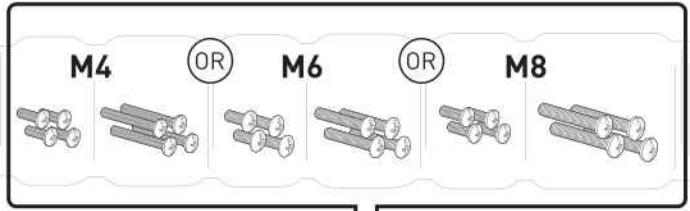
M8 x 50mm
TV Bolt

E2 x 4

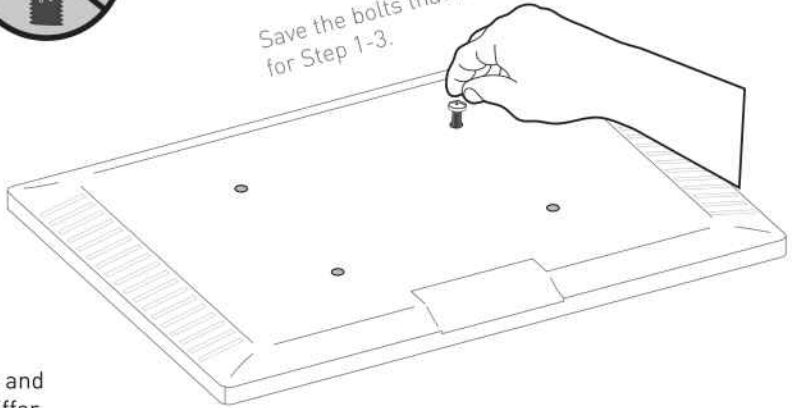
STEP 1 Attach the TV Brackets to Your TV

1-1 Select TV Bolts

The correct bolt diameter will thread smoothly into your TV.

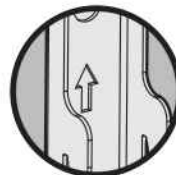
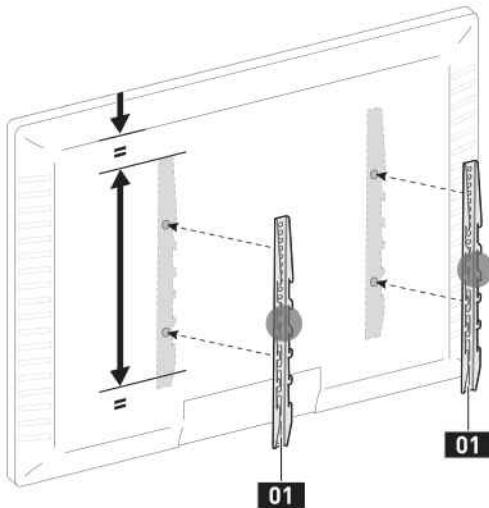


Save the bolts that fit (M4, M6, or M8) for Step 1-3.

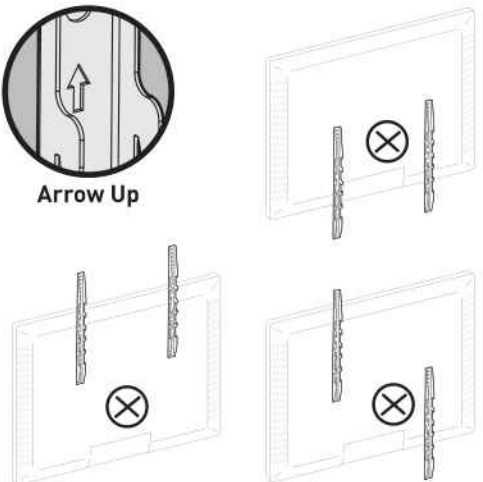


The depth of the top and bottom holes may differ.

1-2 Position the TV Brackets



Arrow Up



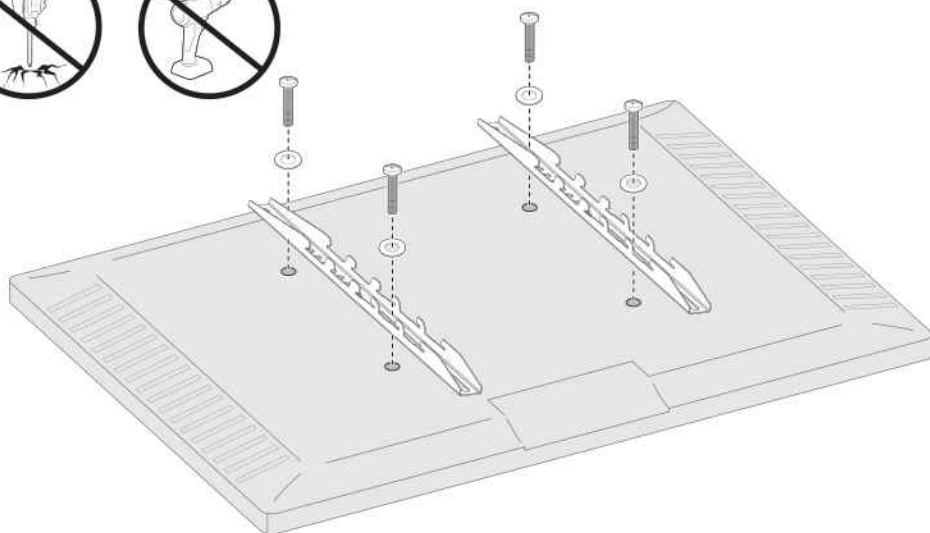
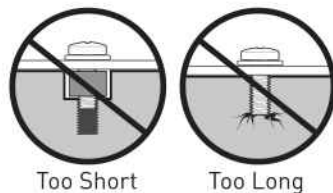
1-3 Secure the TV Brackets

For Flat-Back TV, go to **Option A** on this page.

For Bump, Curved TV, Recessed Holes and Cables, go to **Option B** on next page.

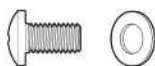
WARNING:

- DO NOT turn the bolt past the bottom of the hole.
- If the bolt is too short, it may not adequately support the TV.
- If the bolt is too long, it could damage the TV.
- At least 4–5 turns into the threading is required.
- **The depth of the bottom holes may be different from the top holes.**

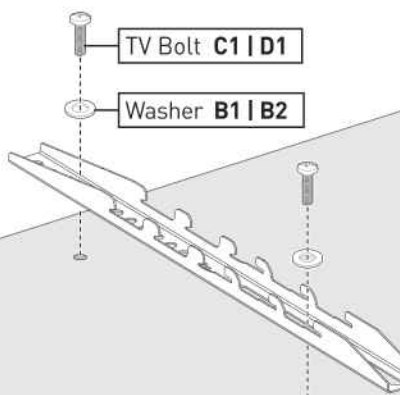


Option A

Use **short** TV bolts with washers.



Flat-Back TV

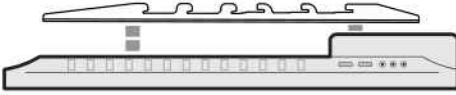


Option B

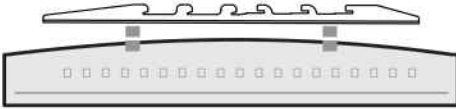
Use **long** TV bolts with washers and spacers to create extra space between the TV and brackets.



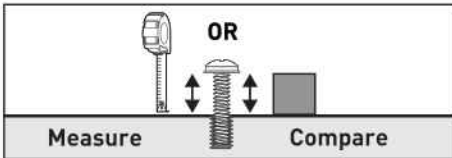
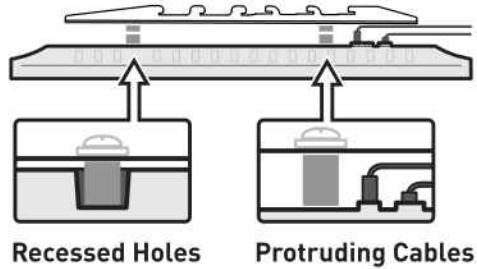
Bump



Curved TV



TV with Mounting Restrictions



You can use a tape measure to measure the protruding bolts or hold spacers next to them to choose the right spacer combination.



Note:

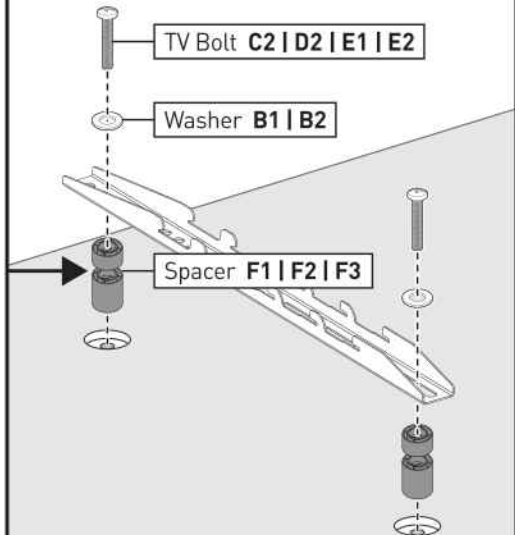
There are many possible spacer combinations that can be used.



[877] 419-7832
Mon-Fri 8am - 8pm [CST]



support@ergoav.com



Supplied Parts and Hardware for Step 2



Tempered Glass Base

02 x 1



Support Pillar

03 x 1



Extension Pillar

04 x 1



Plastic Cover

05 x 1



M6 x 25mm Bolt

G x 3



Reinforcement Plate

I x 1



Foot Pad

J x 5



M6 x 15mm Bolt

K x 4



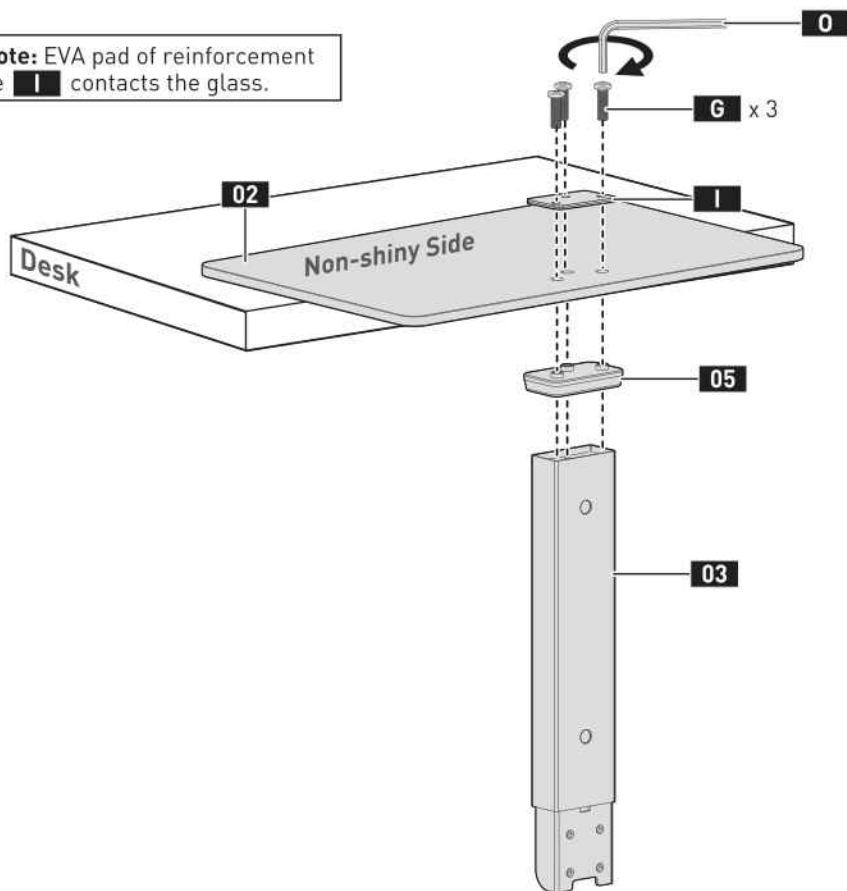
5/23" (4mm) Allen Key

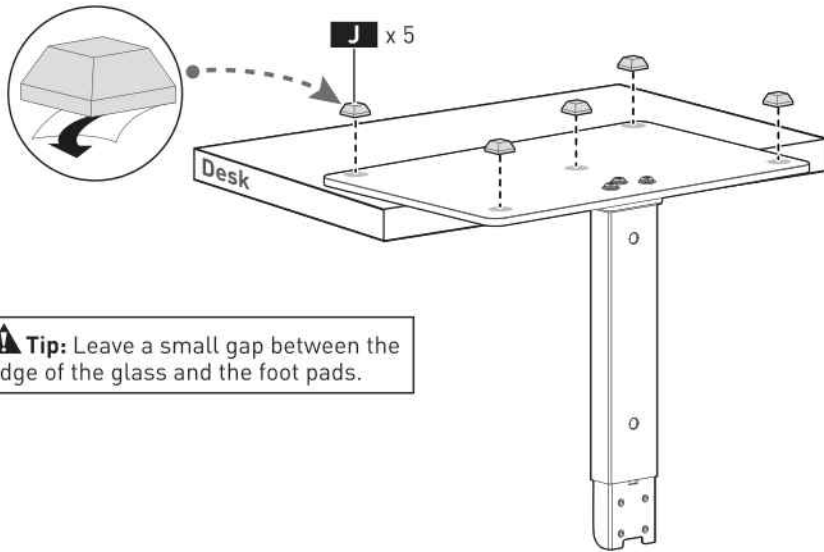
O x 1

STEP 2 Connect the Support Pillar to the Base

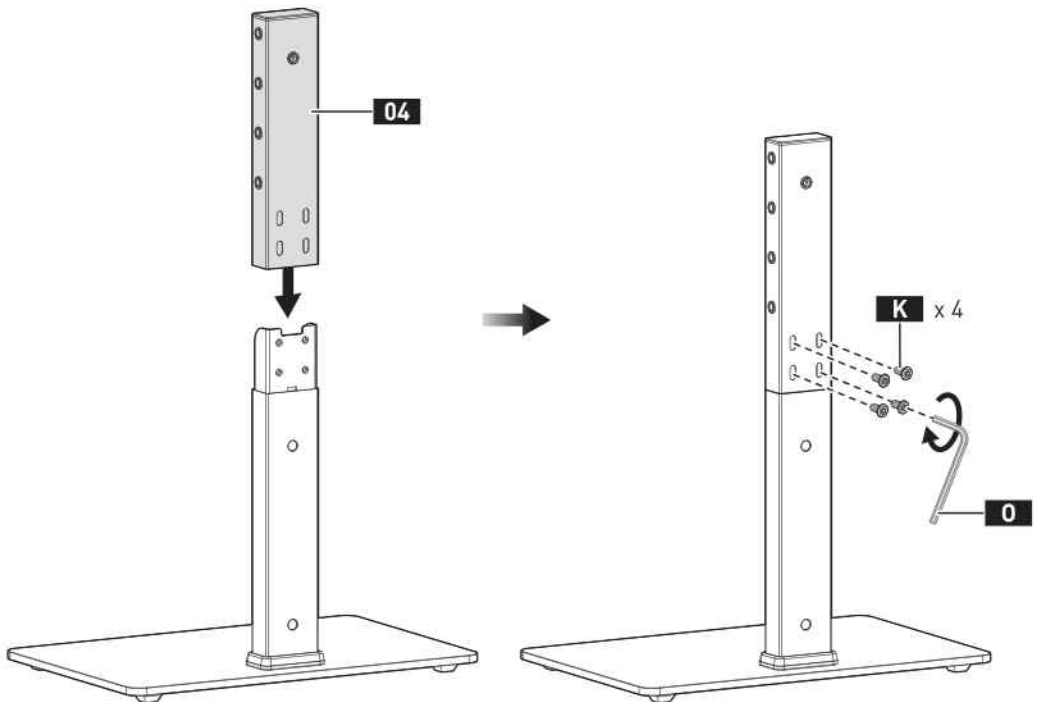
1

⚠Note: EVA pad of reinforcement plate **I** contacts the glass.

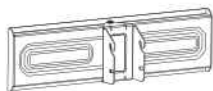


2

Tip: Leave a small gap between the edge of the glass and the foot pads.

3

Supplied Parts and Hardware for Step 3



TV Plate

06 x 1



M6
Steel Washer

H x 4



M6 x 15mm
Bolt

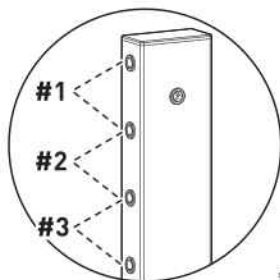
K x 4



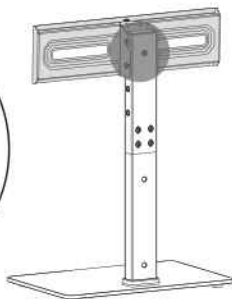
5/23" (4mm)
Allen Key

O x 1

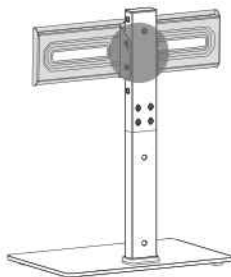
STEP 3 Secure the TV Plate to the Extension Pillar



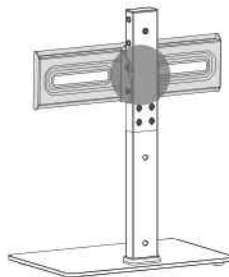
3 Height Options



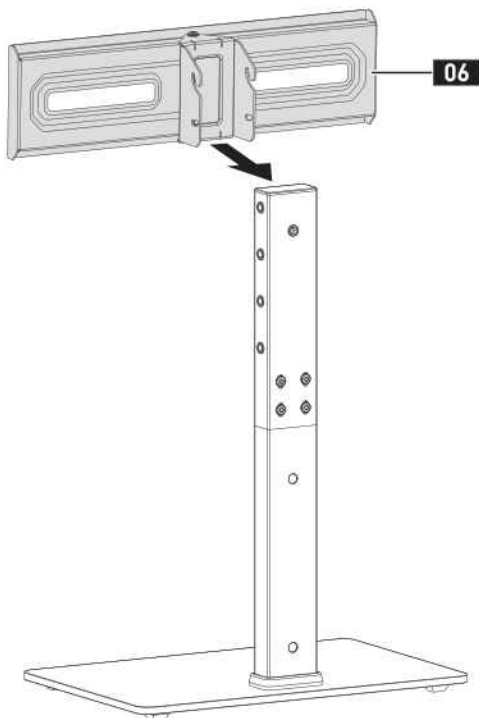
#1



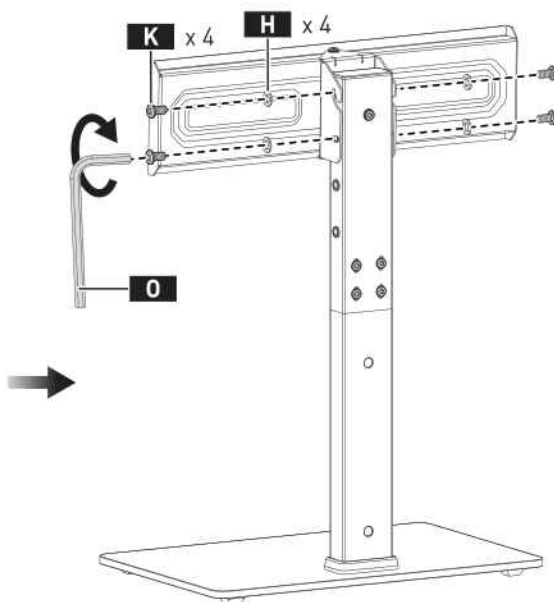
#2



#3



⚠ Note: Fully tighten the bolts **K**.



! **Important:** If using the safety strap, it is recommended to attach it to the extension pillar (see **Step 8 on Page 15**) before hanging the TV.

Supplied Parts and Hardware for Step 4

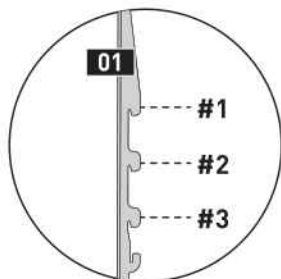


Safety Lock

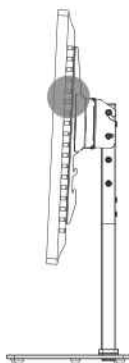
L x 2

STEP 4 Hang the TV on the TV Plate

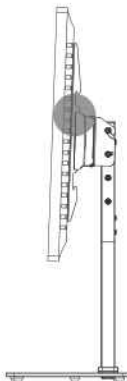
1



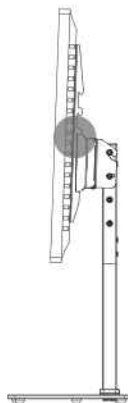
3 Height Options



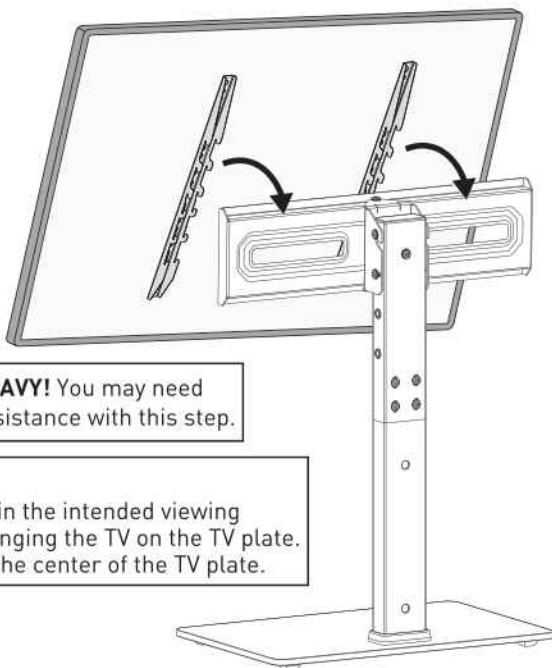
#1



#2



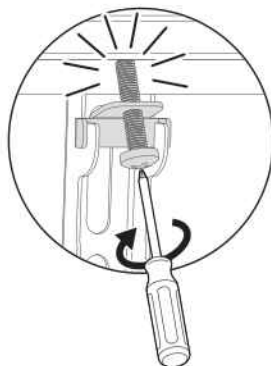
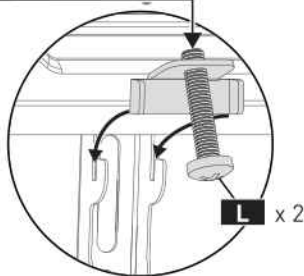
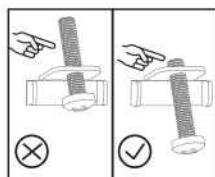
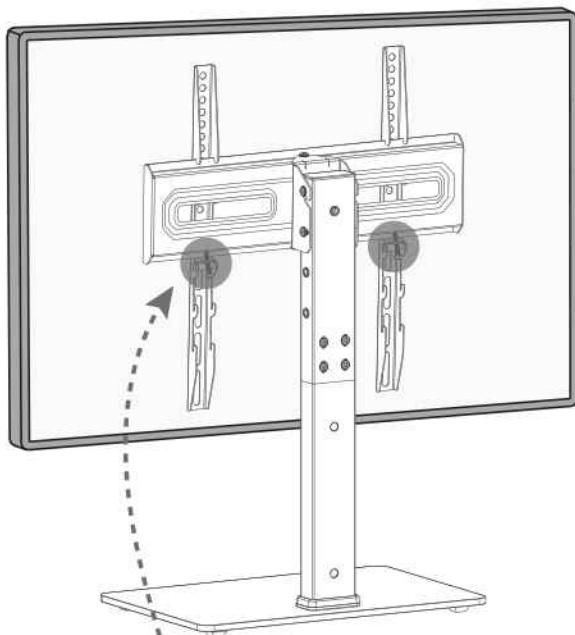
#3



HEAVY! You may need assistance with this step.

! **Note:**

- Place the stand in the intended viewing location before hanging the TV on the TV plate.
- Hang the TV on the center of the TV plate.

2

▲ Note: Tighten the safety locks **L** until they are secure against the TV plate.

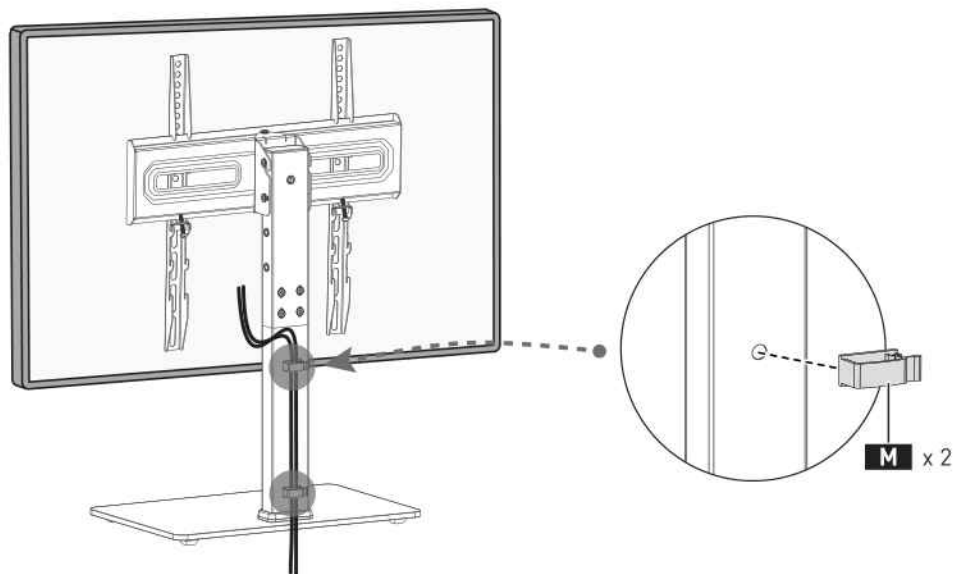
Supplied Parts and Hardware for Step 5



Cable Clip

M x 2

STEP 5 Cable Management

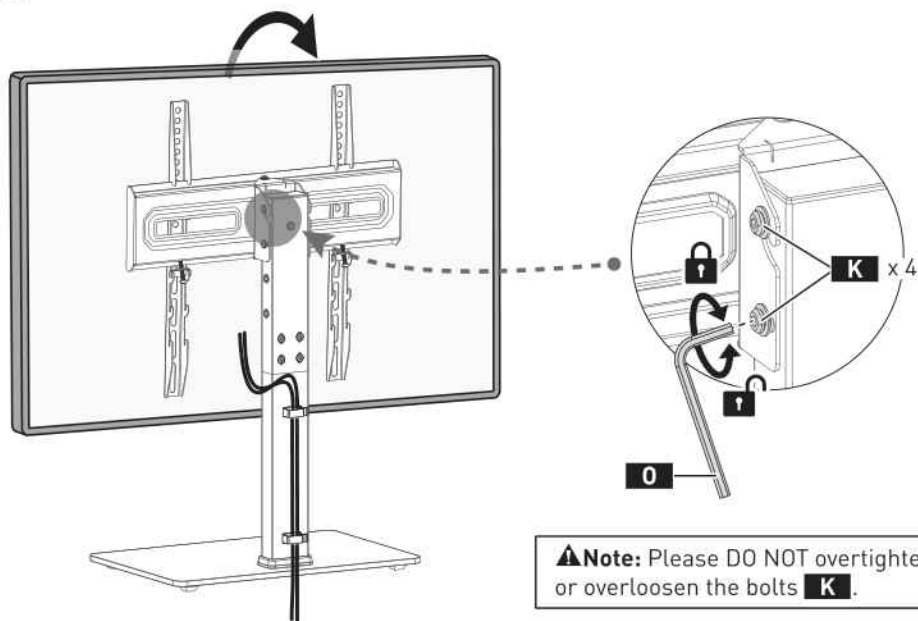


STEP 6 Tilt Adjustment



Tilt

Slightly loosen the bolts **K**. Tilt the TV to the desired angle. Retighten the bolts **K** to hold the TV in position.



▲Note: Please DO NOT overtighten or overloosen the bolts **K**.

Supplied Parts and Hardware for Step 7



5/23" [4mm]
Allen Key

O x 1



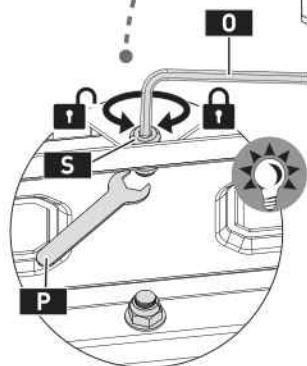
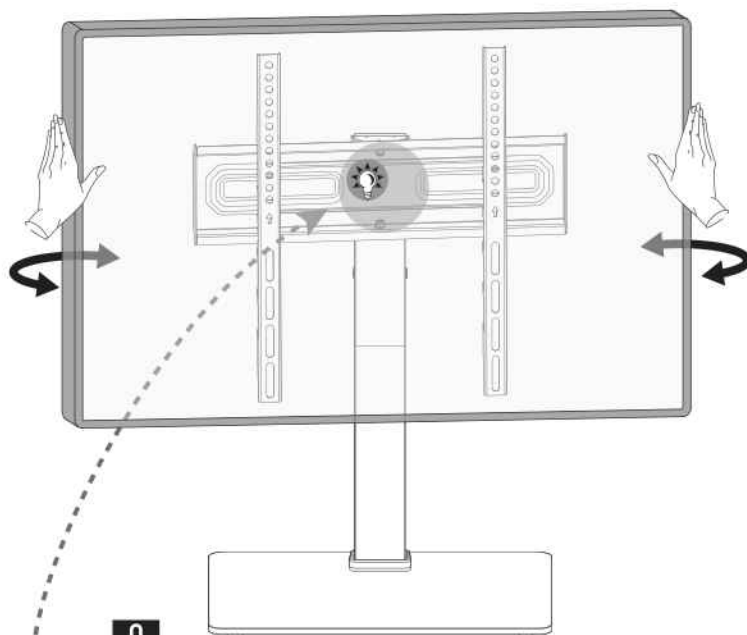
7/16" [11mm]
Wrench

P x 1

STEP 7 Swivel Adjustment



Swivel



▲Note: Please DO NOT overloosen or overtighten the bolts **S**.

Tip: If the TV is difficult to swivel, remove the TV, slightly loosen the preassembled bolts **S**, swivel the TV plate to the desired angle, then retighten the bolts **S** to hold it in position. Reattach the TV.

Supplied Parts and Hardware for Step 8



M6 x 15mm
Bolt
K x 1



5/23" (4mm)
Allen Key
O x 1



Safety Strap
07 x 2



M5 x 60mm
Screw
Z1 x 2



M5 x 25mm
Screw
Z2 x 4



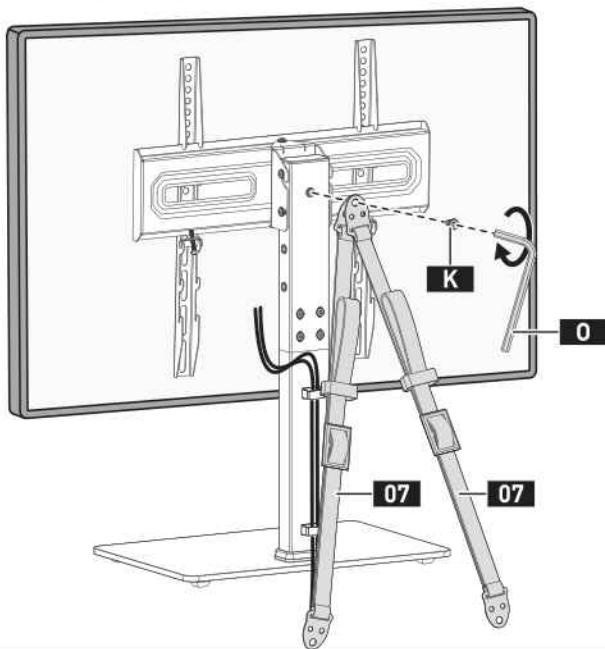
M5
Washer (BK)
Z3 x 2



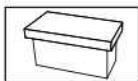
Wall Anchor
Z4 x 2

STEP 8 Use the Safety Strap (Optional)

8-1 Attach the Safety Strap to the Extension Pillar



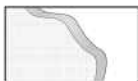
8-2 Attach the Other End of Safety Strap to the Furniture or Wall



For wooden table furniture installation, follow Option A on page 16.



For wood stud installation, follow Option B on page 17.



For concrete and concrete block wall installation, follow Option C on page 18.

Option A: For Wooden Table Furniture Installation

• DO NOT USE ANCHOR **Z4** FOR THIS STEP!

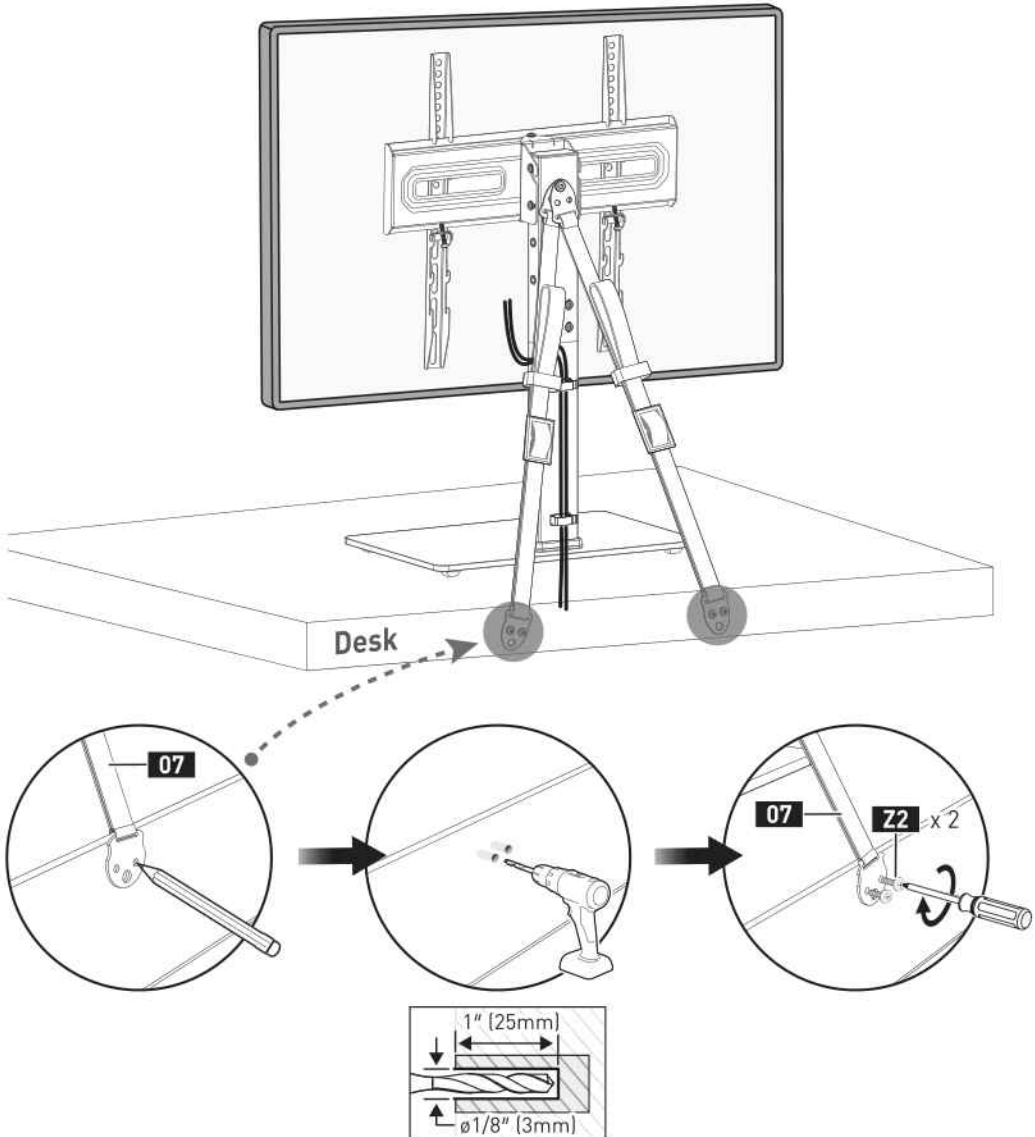
⚠ Note: It is necessary to predrill a pilot hole to avoid splitting the wood. Be careful not to damage your furniture.

⚠ CAUTION: The mounting surface must be thicker than 1" [25mm]. If your mounting surface is less than 1" [25mm], please follow Option B or C to mount safety straps to wall.



Z4

Wall Anchor



Option B: For Wood Stud Installation

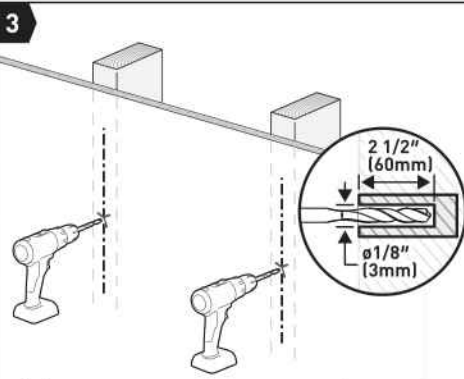
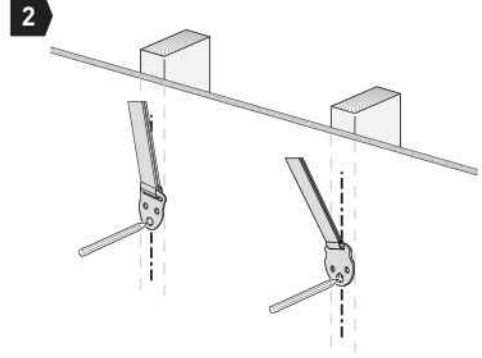
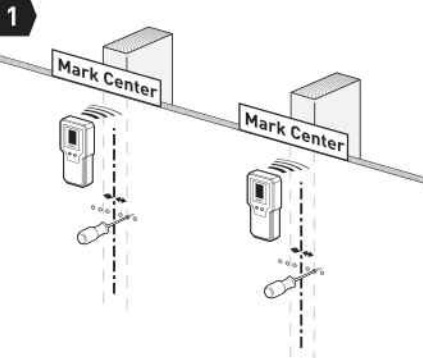
• DO NOT USE ANCHOR **Z4** FOR THIS STEP!

- Any material covering the wall must not exceed 5/8" (16mm).
- Nominal wood stud size: common 2 x 4" (51 x 102mm) minimum
- 1 1/2 x 3 1/2" (38 x 89mm)
- Stud center must be verified by using an awl or stud finder.

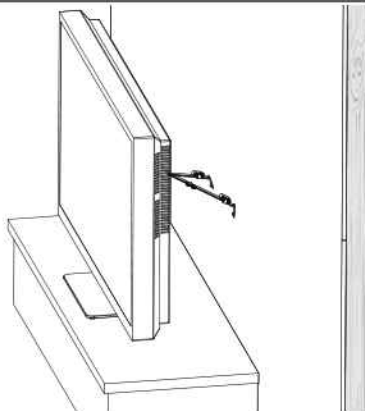
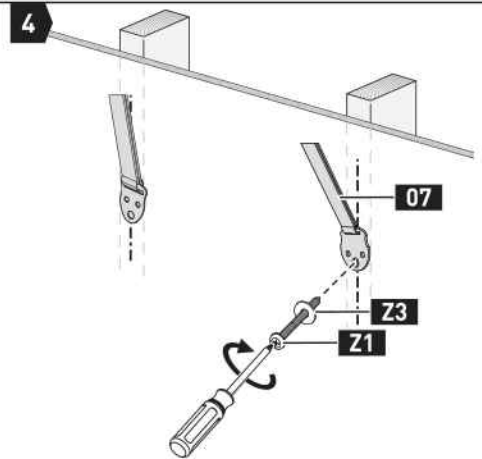


Z4

Wall Anchor

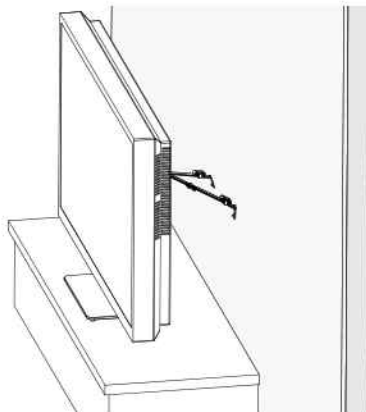
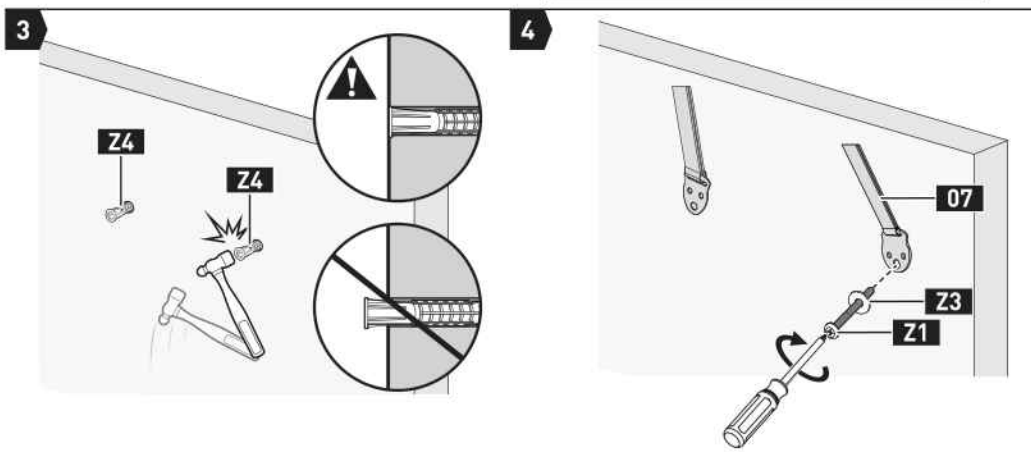
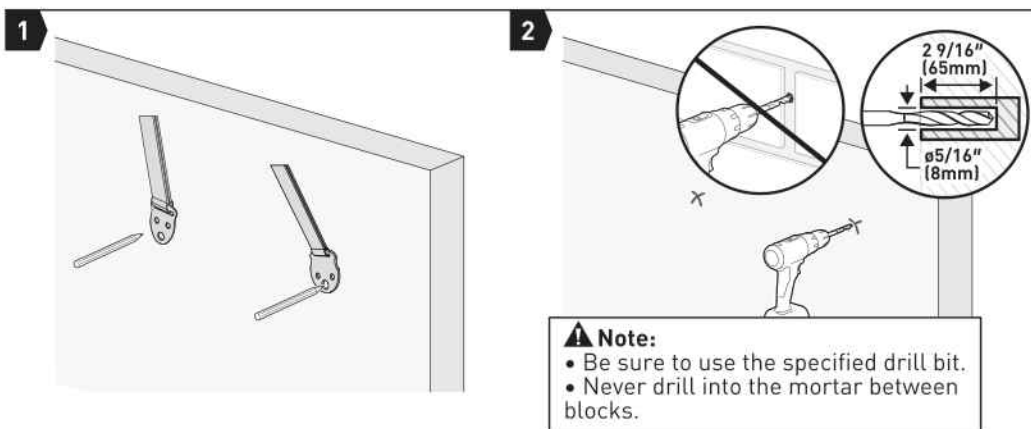


▲ Note: Be sure to use the specified drill bit.



Option C: For Concrete and Concrete Block Wall Installation

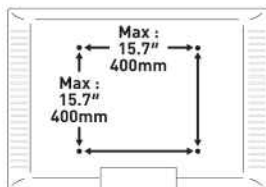
- Must use wall anchor **Z4** for this step.
- Any material covering the wall must not exceed 5/8" (16mm).
- Minimum solid concrete thickness: 8" (203mm)
- Minimum concrete block size: 8 x 8 x 16" (203 x 203 x 406mm)



AVANT DE COMMENCER, ASSURER QUE CE TENIR DEBOUT EST COMPATIBLE

1

Contrôle
Modèle VESA
Compatibility



Si ce tenir debout n'est pas compatible, contact soutenir produit.

Motifs VESA compatibles

100 x 100mm
100 x 200mm
200 x 100mm

Maximum/Minimum :

400 x 400mm (15.7 x 15.7")
100 x 100mm (3.9 x 3.9")

2

Contrôle
Max Load



Si votre TV pèse plus, ce tenir debout n'est PAS compatible.

⚠ AVERTISSEMENT

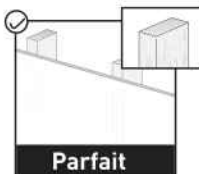
Ne dépassez pas la charge maximale. Utilisation avec des produits plus lourds que la charge maximale peut entraîner l'échec du support et de ses accessoires, causant des dommages et/ou des blessures.

3

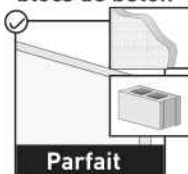
Vérifier Type
de mur



**Colombes en bois
(avec cloison sèche)**



**Béton et Murs en
blocs de béton**



Pour l'installation de la sangle de sécurité, vous devrez vérifier la construction du mur.

4

Outils
nécessaires
(non compris)



Perceuse
électrique



Crayon



Tournevis
Phillips



Ruban
Mesurer

**Pour l'installation de la sangle de
sécurité dans le bois**



Détecteur de
montants



Poinçon



1/8" (3mm)
Foret à bois

**Pour l'installation de sangle de
sécurité dans le béton**



Marteau



5/16" (8mm)
Mèche à béton

5

Informations
de sécurité
importantes

⚠ **DANGER** : Veuillez lire attentivement toutes les instructions avant de tenter l'installation. Ne comprenez pas les instructions ou avez des questions ou des préoccupations, appelez le support technique ou envoyez un courriel au service client.

⚠ **ATTENTION** : Éviter le risque de blessure personnel et de dommages aux biens !

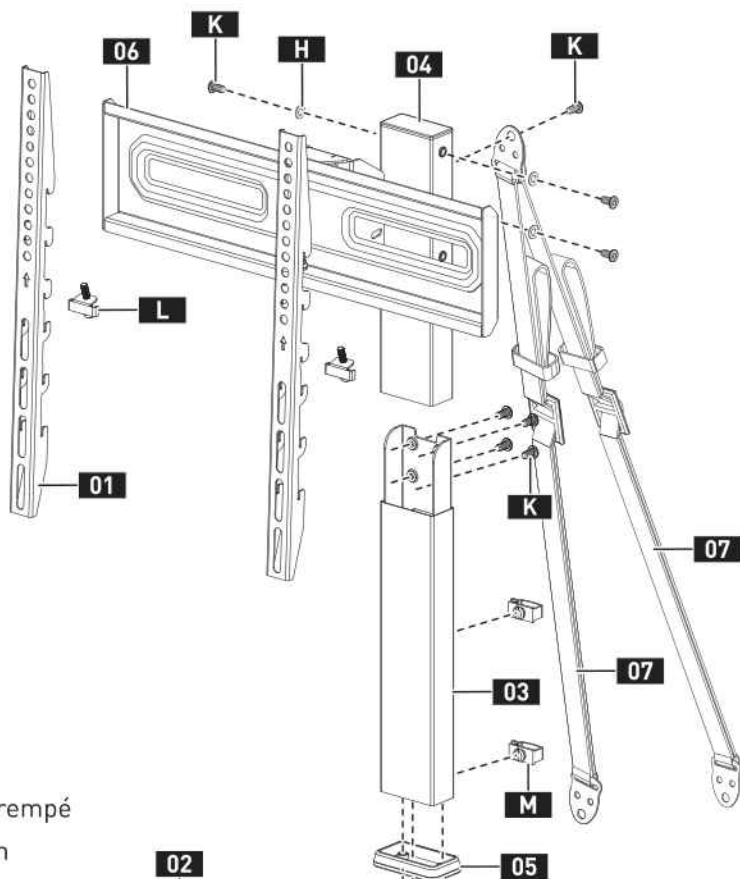
⚠ **AVERTISSEMENT** : Toutes les fixations doivent être fermement serrées !

- Ce produit contient de petites parties qui peuvent poser un risque d'étouffement.
- Ne pas utiliser ce produit pour un usage non explicitement spécifié dans ce manuel d'utilisation. Ne dépassez pas la capacité maximale de poids. Nous ne sommes pas responsables des dommages ou des blessures causés par un assemblage incorrect, un support impropre ou une utilisation inappropriée.
- Utilisation de ce système de support uniquement pour son usage prévu tel que décrit dans ces instructions. Ne pas utiliser d'attachements non recommandés par le fabricant.

⚠ **AVERTISSEMENT DE CONSEIL** : Des blessures par écrasement graves ou mortelles peuvent survenir suite à un accident de basculement.

Pour empêcher un accident de conseil : • Ne jamais permettre aux enfants de grimper, tenir debout, s'accrocher ou jouer sur aucune partie de la TV ou du support de TV. • Utilisation dispositifs de retenue en cas de basculement ou ancrages pour attachement tenir debout TV à mur. • Utilisation des dispositifs de retenue en cas de basculement peut seulement réduire, mais pas éliminer le risque d'un accident de basculement.

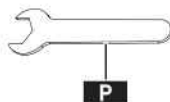
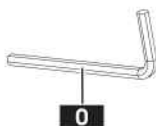
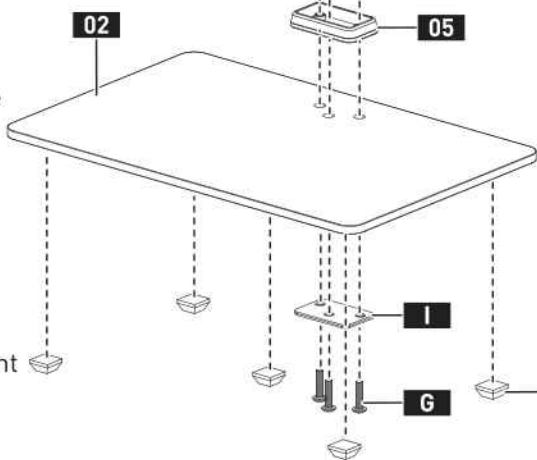
CONSERVEZ CES INSTRUCTIONS



- 01** Support TV
- 02** Base en verre trempé
- 03** Pilier de soutien
- 04** Pilier d'extension
- 05** Couvrete en plastique
- 06** Plaque TV
- 07** Sangle de sécurité

- G** Boulon
- H** Rondelle en acier
- I** Plaque de renforcement
- J** Coussin de pied
- K** Boulon
- L** Verrouillage de sécurité

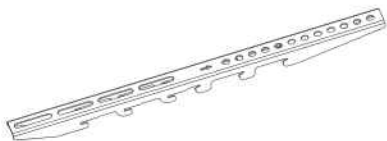
- M** Clip de câble
- O** Clé allen
- P** Clé à molette



INSTALLATION

Pièces et matériel fournis pour Étape 1

Tout le matériel inclus dans ce paquet ne sera pas utilisé.



Support tv

01 x 2



M4/M5
Rondelle

B1 x 4



M6/M8
Rondelle

B2 x 4



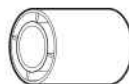
L2.5mm
Entretoise

F1 x 8



L10mm
Entretoise

F2 x 4



L22mm
Entretoise

F3 x 4

M4



M4 x 12mm
Boulon tv

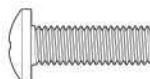
C1 x 4



M4 x 30mm
Boulon tv

C2 x 4

M8



M8 x 25mm
Boulon tv

E1 x 4

M6



M6 x 15mm
Boulon tv

D1 x 4



M6 x 35mm
Boulon tv

D2 x 4



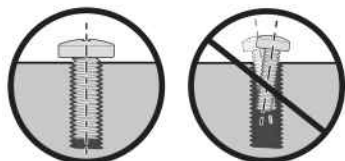
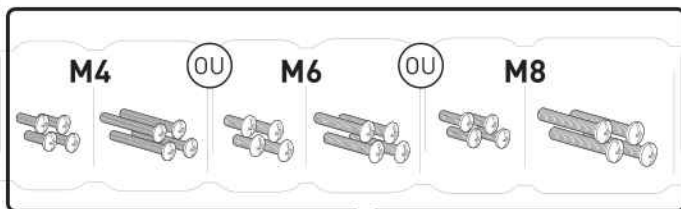
M8 x 50mm
Boulon tv

E2 x 4

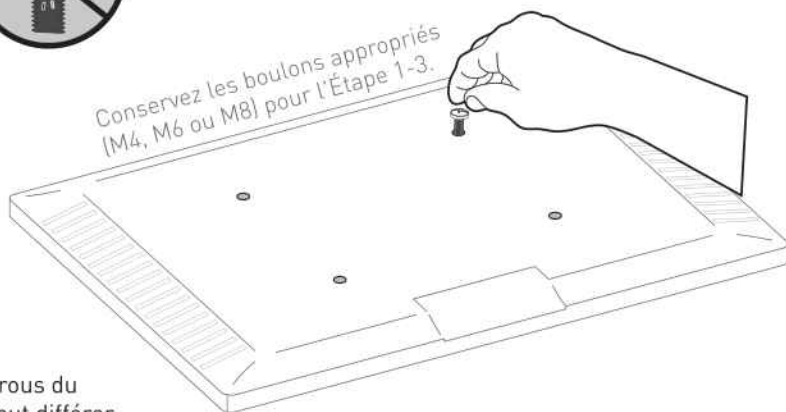
ÉTAPE 1 Attachement des Support tv à votre TV

1-1 Sélectionner Boulon TV

Le bon diamètre de
boulon se filetera
correctement dans
votre TV.

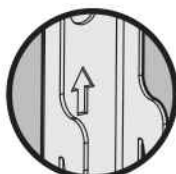
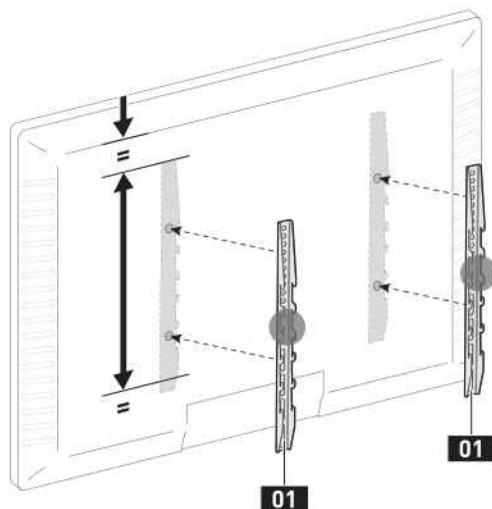


Conservez les boulons appropriés
(M4, M6 ou M8) pour l'Étape 1-3.

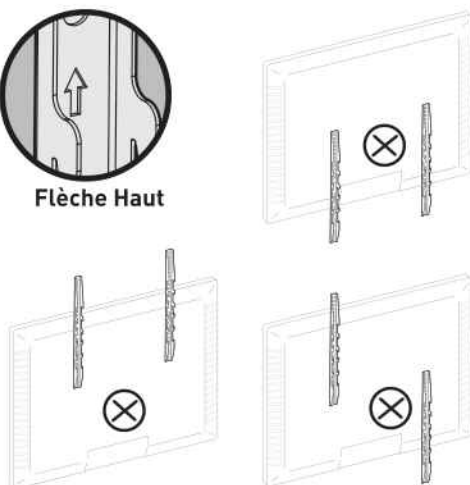


La profondeur des trous du
dessus et du fond peut différer.

1-2 Positionner les Supports TV



Flèche Haut



1-3 Sécuriser les Supports tv

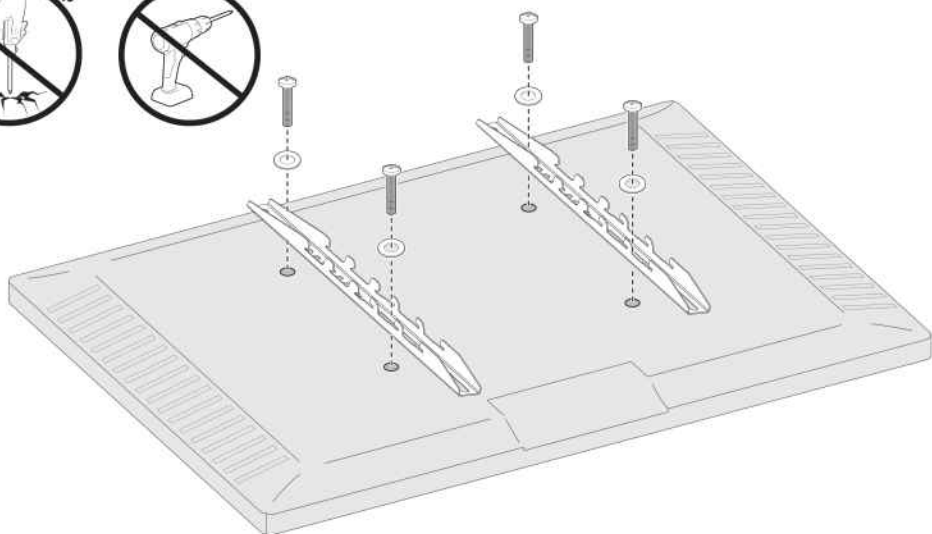
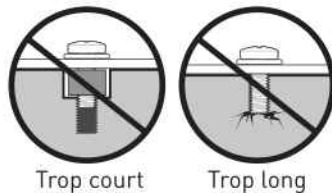
Pour la Tv à dos plat, allez à l'Option A sur cette page.

Pour Bosse, TV incurvée, Trous encastrés et Câbles, allez à Option B page suivante.

⚠ AVERTISSEMENT :

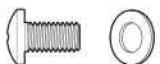
Ne tournez pas le boulon au-delà du fond du trou.

- Si le boulon est trop court, il risque de ne pas soutenir correctement la TV.
- Si le boulon est trop long, il pourrait causer des dommages à la TV.
- Au moins 4-5 tours dans le filet est si nécessaire.
- **La profondeur des trous du fond peut différer de celle des trous du dessus.**

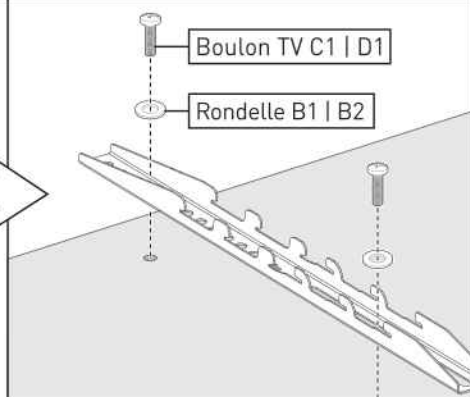


Option A

Utilisation de boulons tv courts avec rondelles.



Tv à dos plat

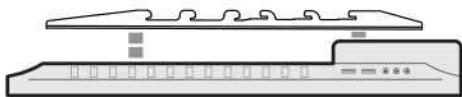


Option B

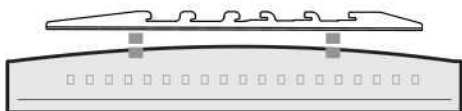
Utilisation de longs Boulon TV avec rondelle et entretoise pour créer un espace supplémentaire entre la TV et les support.



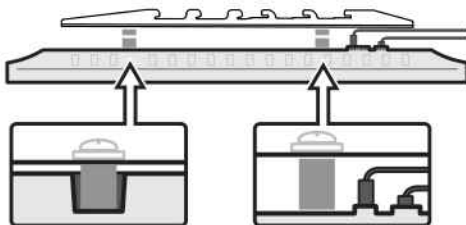
Bosse



Tv incurvée



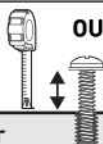
Tv avec restrictions de montage



Trous encastrés

Câbles en saillie

Mesurer



Comparer

Vous pouvez utiliser un ruban à mesurer pour mesurer les boulons saillants ou maintenir des entretoises à côté d'eux pour choisir la bonne entretoise.



⚠ Remarque :

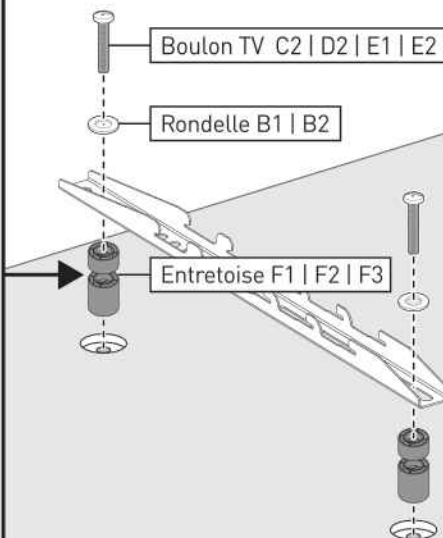
Il existe de nombreuses combinaisons possibles d'entretoises qui peuvent être utilisées.



(877) 419-7832
Mon-Fri 8am - 8pm (CST)



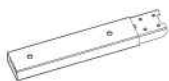
support@ergoav.com



Pièces et matériel fournis pour l'Étape 2



Base en verre
trempé
02 x 1



Pilier de soutien
03 x 1



Pilier
d'extension
04 x 1



Couvercle en
plastique
05 x 1



M6 x 25mm
Boulon
G x 3



Plaque de
renfort
I x 1



Coussin de
pied
J x 5



M6 x 15mm
Boulon
K x 4

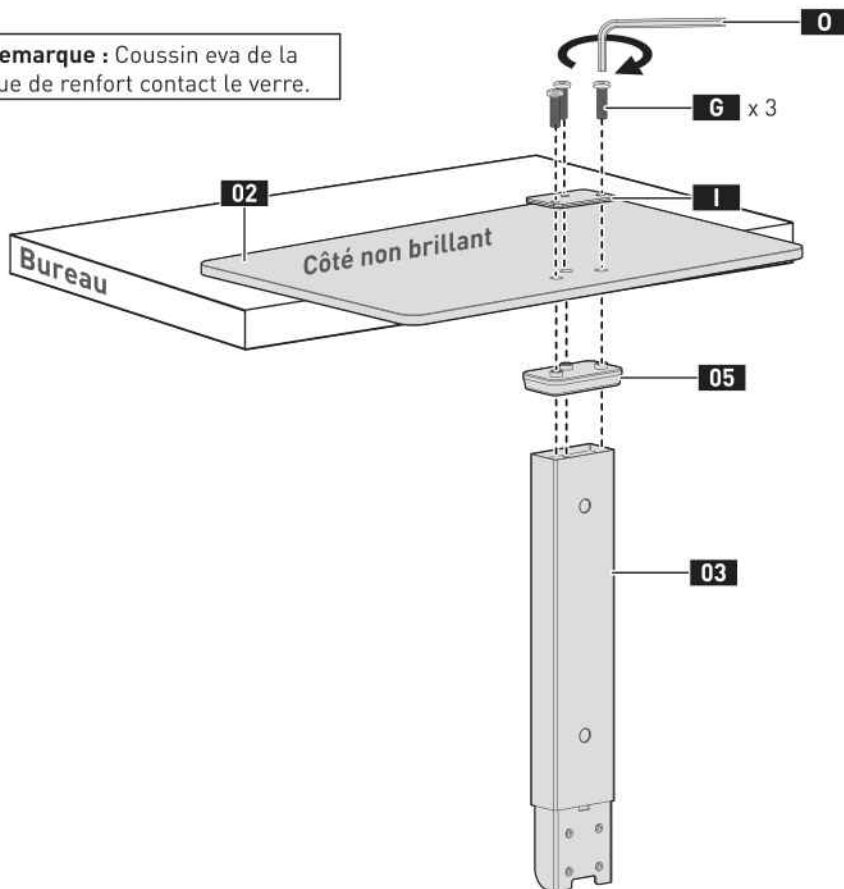


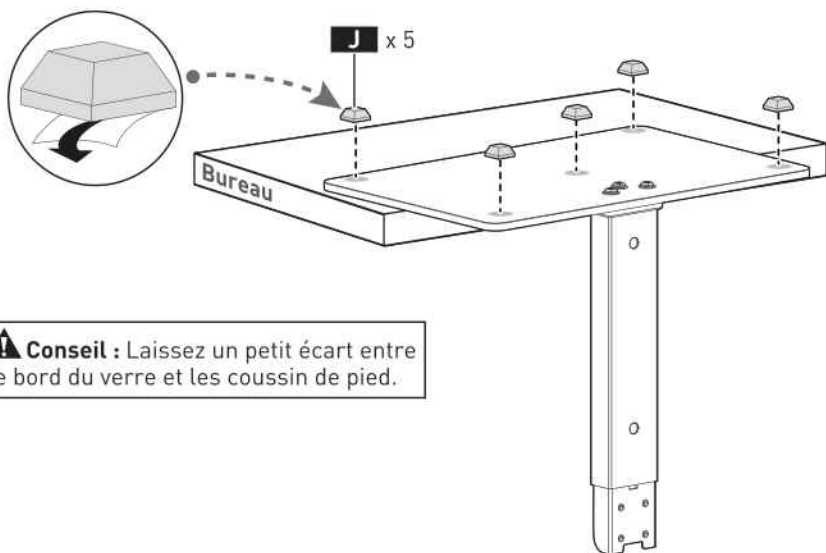
5/23" (4mm)
Clé allen
O x 1

ÉTAPE 2 Connecter le Pilier de soutien à la Base

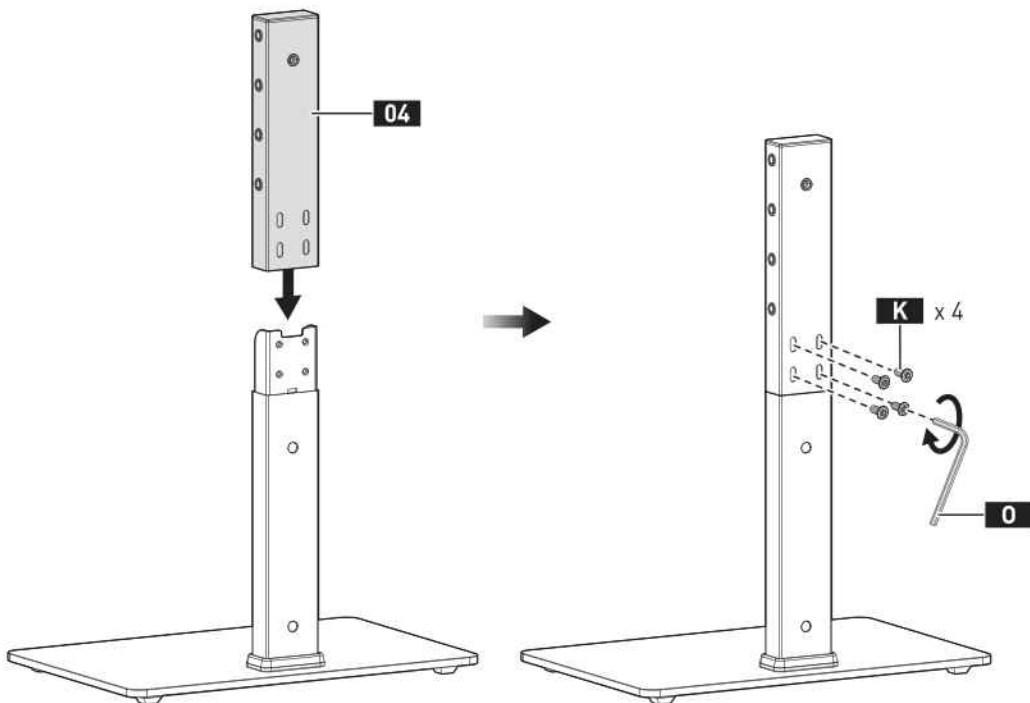
1

⚠ Remarque : Coussin eva de la plaque de renfort contact le verre.

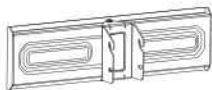


2

⚠ Conseil : Laissez un petit écart entre le bord du verre et les coussin de pied.

3

Pièces et matériel fournis pour l'Étape 3



Plaque tv

06 x 1



M6
Rondelle en acier

H x 4



M6 x 15mm
Boulon

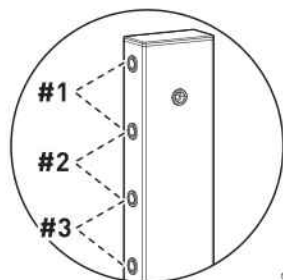
K x 4



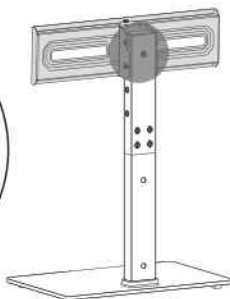
5/23" (4mm)
Clé allen

O x 1

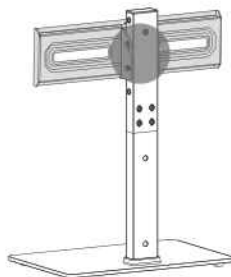
ÉTAPE 3 Fixer la Plaque TV au Pilier d'extension



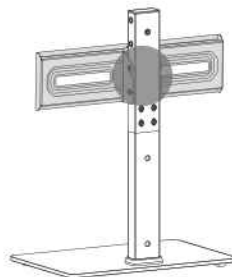
3 Options de hauteur



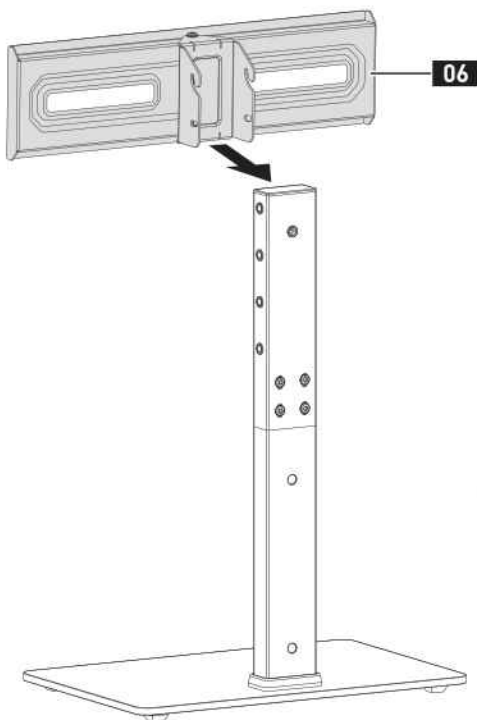
#1



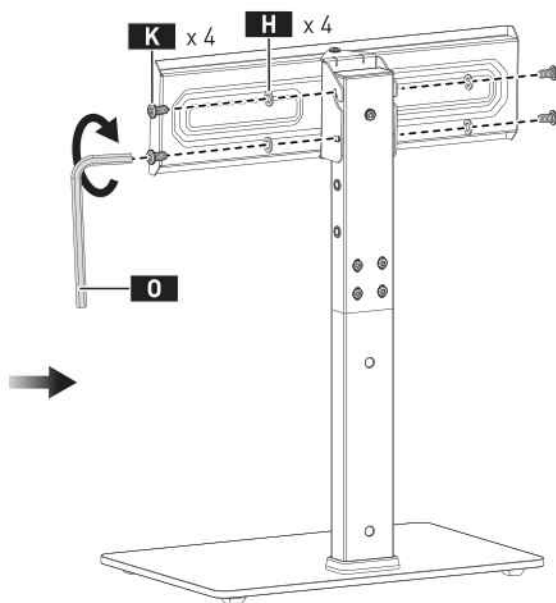
#2



#3



▲ Remarque : Serrez complètement les boulons **K**.



! **Important :** Si vous utilisez la sangle de sécurité, il est recommandé de l'attacher au pilier d'extension (voir l'**Étape 8 à la page 32**) avant d'accrocher la TV.

Pièces et matériel fournis pour Étape 4

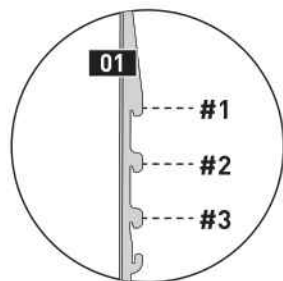


Verrouillage de sécurité

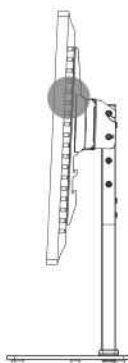
L x 2

ÉTAPE 4 Accrocher la TV sur la Plaque tv

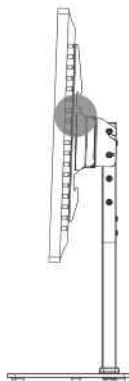
1



3 Options de hauteur



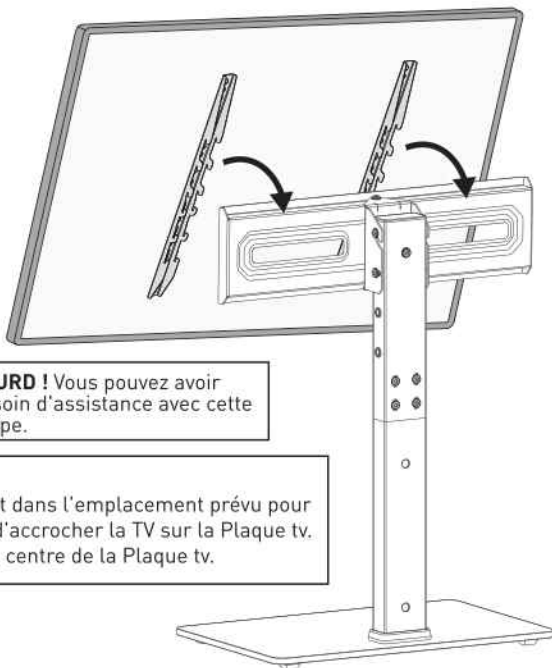
#1



#2



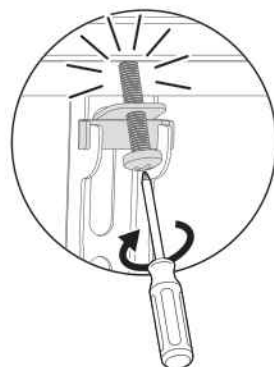
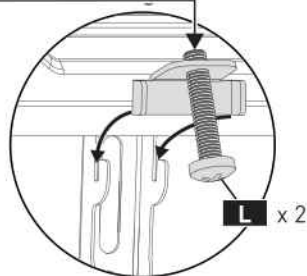
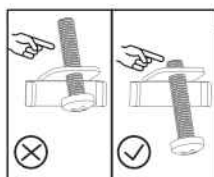
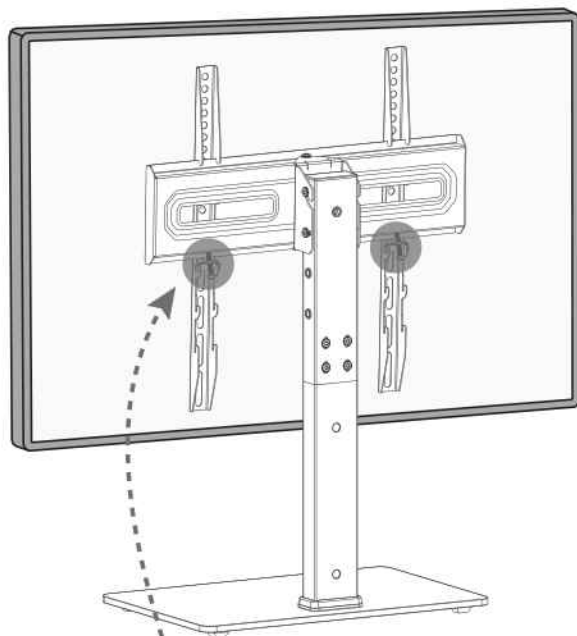
#3



LOURD ! Vous pouvez avoir besoin d'assistance avec cette Étape.

! **Remarque :**

- Placez tenir debout dans l'emplacement prévu pour le visionnage avant d'accrocher la TV sur la Plaque tv.
- Accrocher la TV au centre de la Plaque tv.



▲ Remarque : Serrer les verrouillages de sécurité **L** jusqu'à ce qu'ils soient sécurisés contre la Plaque tv.

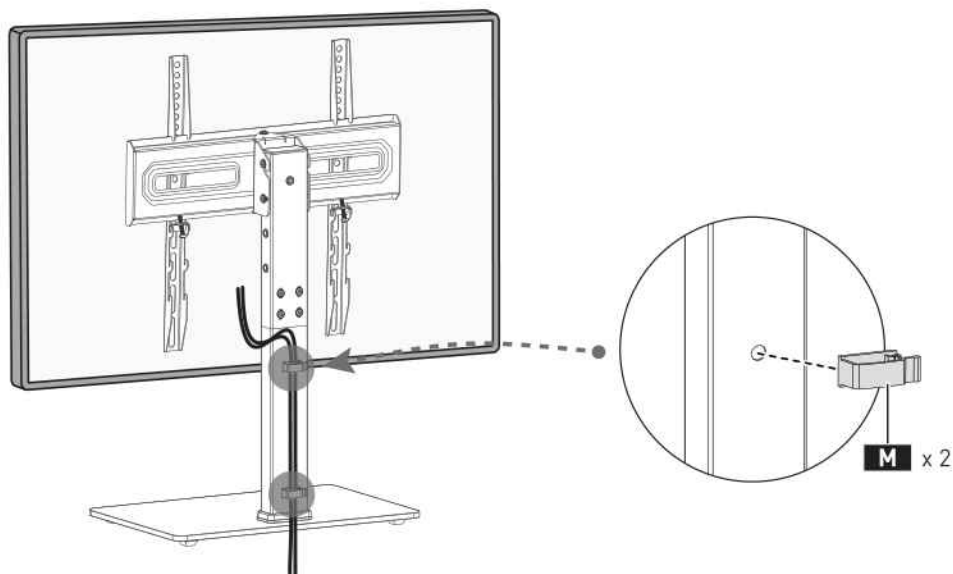
Pièces et matériel fournis pour Étape 5



Clip de câble

M x 2

ÉTAPE 5 Gestion des câbles

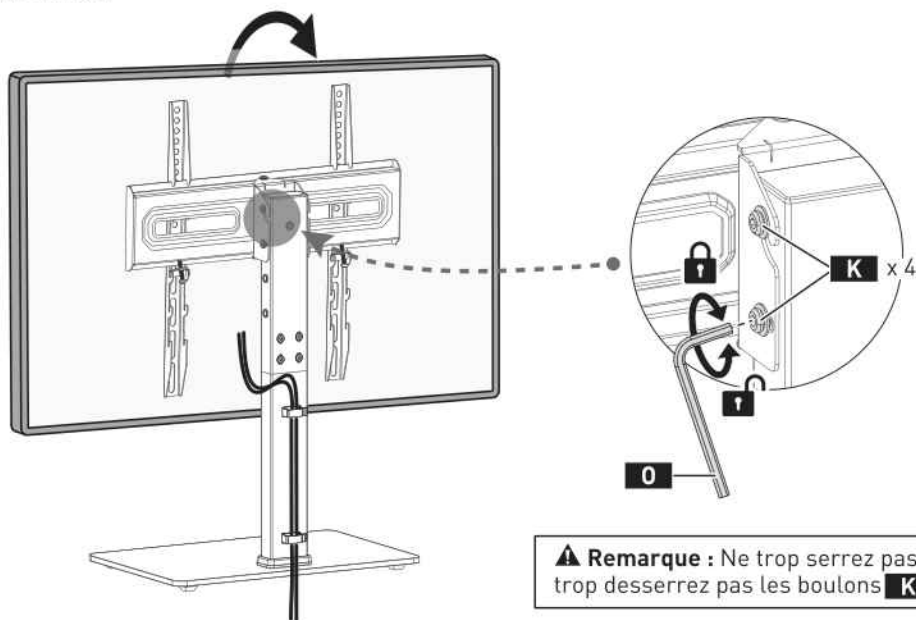


ÉTAPE 6 Réglage de l'inclinaison



Inclinaison

Desserrer légèrement les boulons **K**. Inclinaison la TV à l'angle souhaité. Resserrer les boulons **K** pour le maintien de la TV en position.



▲ Remarque : Ne trop serrez pas et ne trop desserrez pas les boulons **K**.

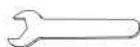
Pièces et matériel fournis pour Étape 7



5/23" [4mm]

Clé allen

O x 1



7/16" [11mm]

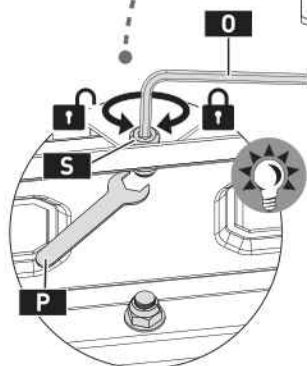
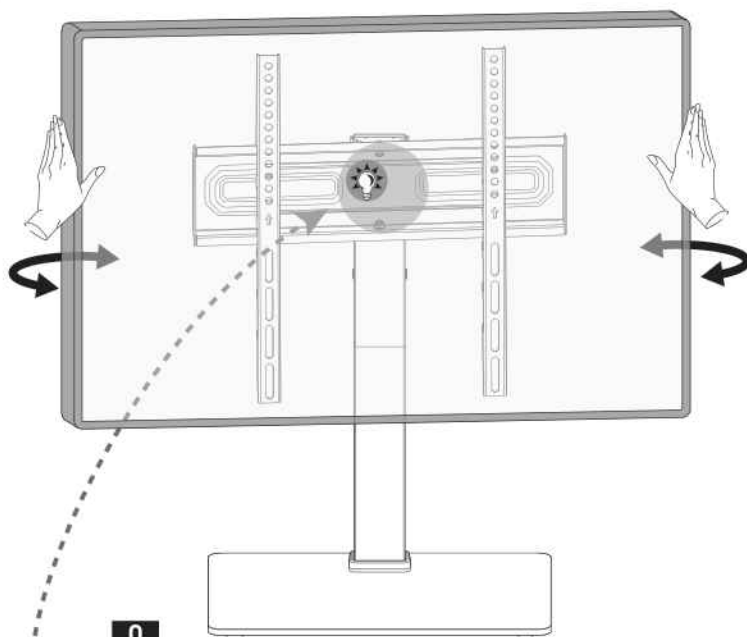
Clé à molette

P x 1

ÉTAPE 7 Réglage du pivotement



Pivoter



▲ Remarque : Ne pas trop desserrer ni trop serrer les boulons **S**.

Conseil : Si la TV est difficile à pivoter, enlever la TV, desserrer légèrement les boulons préassemblés **S**, pivoter la Plaque tv à l'angle désiré, puis resserrer les boulons **S** pour le maintien en position. Rattachement la TV.

Pièces et matériel fournis pour Étape 8



M6 x 15mm
Boulon
K x 1



5/23" (4mm)
Clé allen
O x 1



Sangle de sécurité
07 x 2



M5 x 60mm
Vis
Z1 x 2



M5 x 25mm
Vis
Z2 x 4



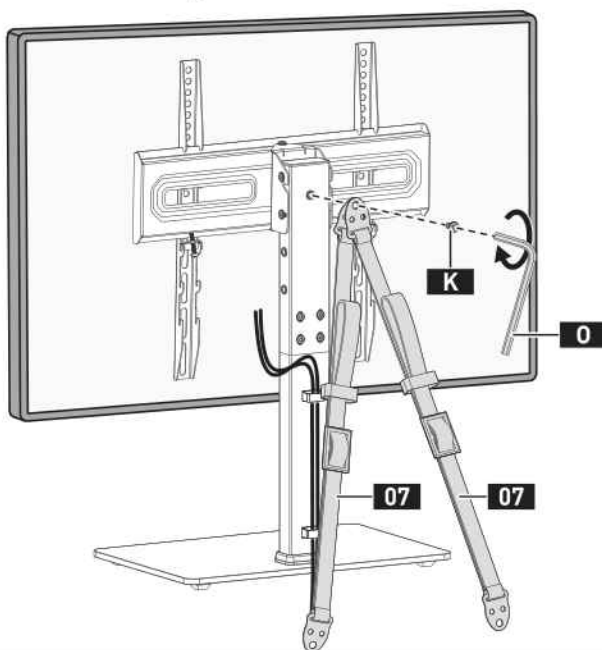
M5
Rondelle (BK)
Z3 x 2



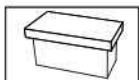
Ancre au mur
Z4 x 2

ÉTAPE 8 Utilisation de la Sangle de sécurité (Option)

8-1 Attachement de la Sangle de sécurité au Pilier d'extension



8-2 Attachement de la Fin de la Sangle de sécurité aux Meubles ou au Mur



Pour l'installation de meubles de table en bois, suivez l'Option A à la page 33.



Pour l'installation de montants en bois, suivez Option B à la page 34.



Pour l'installation de béton et de mur en bloc de béton, suivez Option C à la page 35.

Option A : Pour l'Installation de Meubles de Table en Bois

NE PAS UTILISER D'ANCRE **Z4** POUR CETTE ÉTAPE !

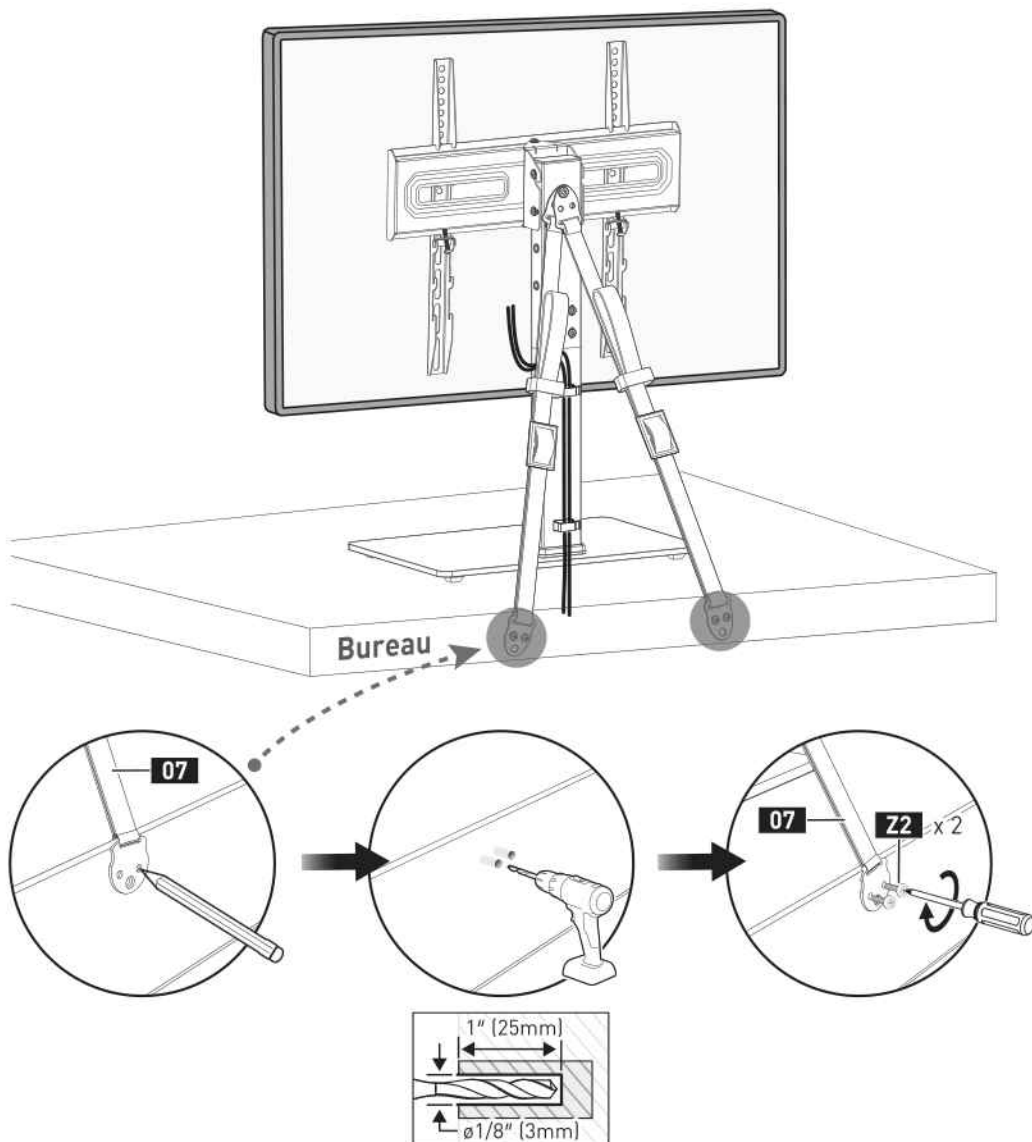
⚠ Remarque : Il est nécessaire de pré-percer un trou pilote pour éviter de fendre le bois. Faites attention à ne pas causer de dommages à vos meubles.

⚠ ATTENTION : Le support surface doit être plus épais que 1" (25 mm). Si votre surface de support est inférieure à 1" (25 mm), suivez l'Option B ou C pour fixer les sangles de sécurité au mur.



Z4

Ancrage au mur



Option B : Pour Installation de Bois Stud

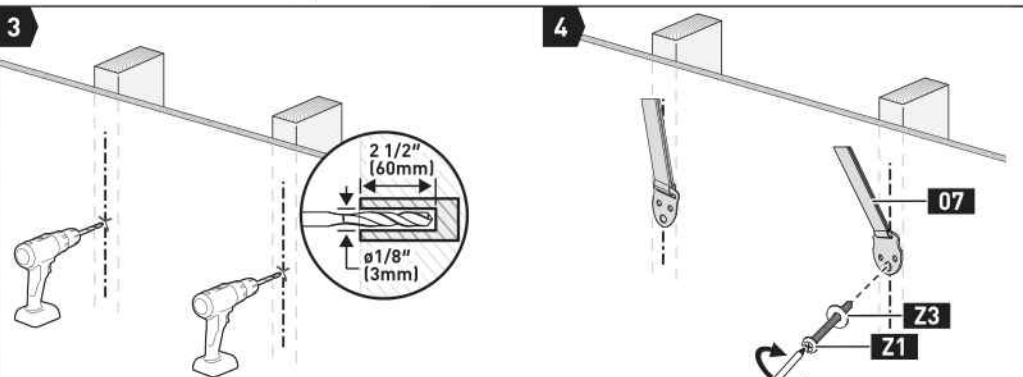
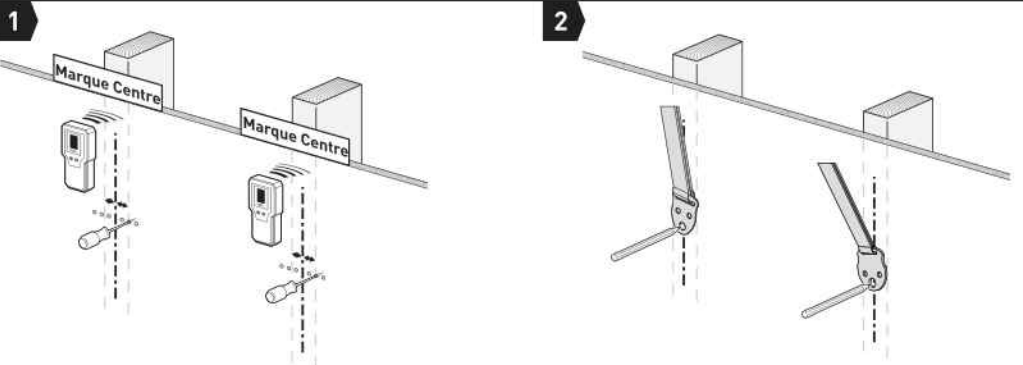
NE PAS UTILISER D'ANCRE **Z4** POUR CETTE ÉTAPE !

- Tout matériau recouvrant le mur ne doit pas dépasser 5/8" (16 mm).
- Taille nominale des montants en bois : courants 2 x 4" (51 x 102 mm) minimum 1 1/2 x 3 1/2" (38 x 89 mm)
- Le centre des montants doit être vérifié à l'aide d'un poinçon ou d'un détecteur de montants.

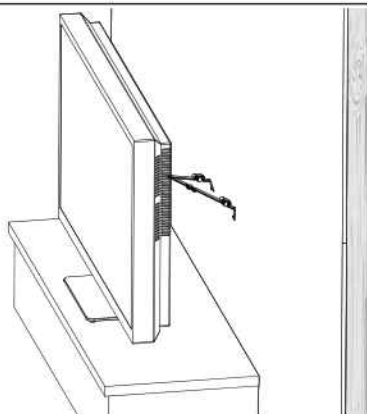
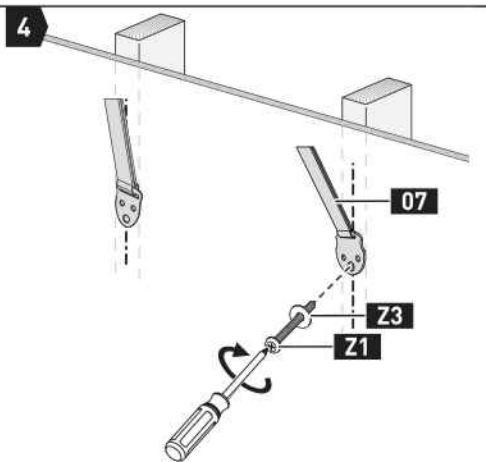


Z4

Ancrage au mur

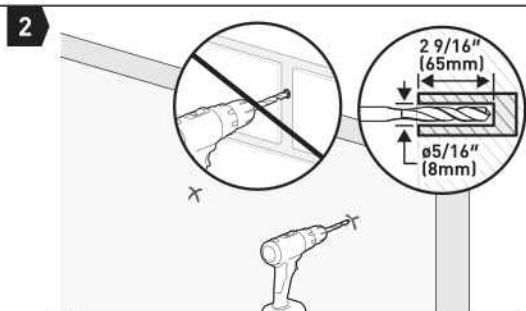
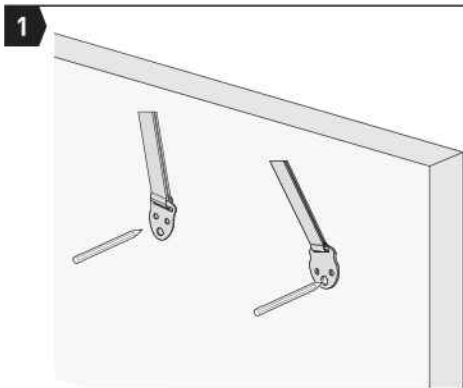


▲ Remarque : Assurez-vous d'utiliser la perceuse spécifiée.



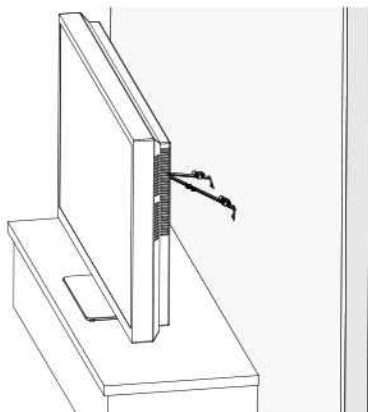
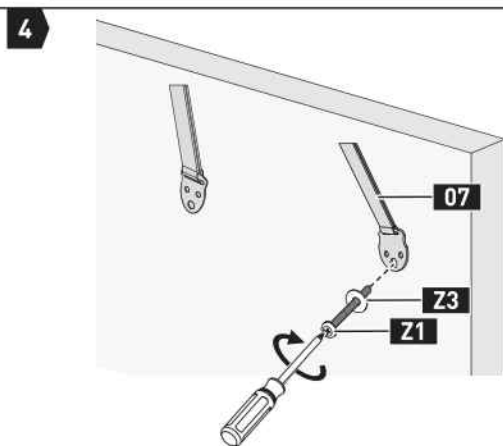
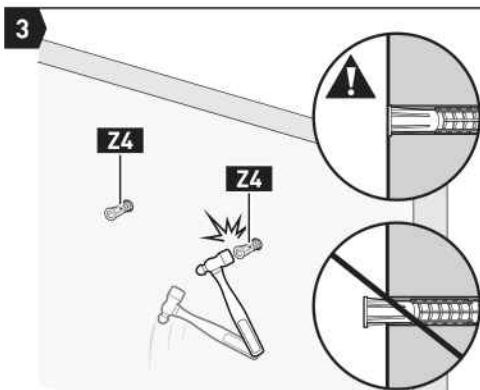
Option C : Pour l'Installation de Béton et de Mur en Bloc de Béton

- Doit utiliser un ancrage **Z4** au mur pour cette Étape.
- Tout matériau recouvrant le mur ne doit pas dépasser 5/8" (16 mm).
- Épaisseur minimale du béton solide : 8" (203 mm)
- Taille minimale du bloc de béton : 8 x 8 x 16" (203 x 203 x 406 mm)



▲ Remarque :

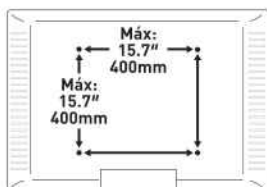
- Assurez-vous d'utiliser la perceuse spécifiée.
- Ne jamais percer dans le mortier entre les blocs.



ANTES DE COMENZAR, CERCIORARSE DE QUE ESTE PARARSE SEA COMPATIBLE

1 Compatible con patrones VESA

Revisar Patrón VESA Compatibility



Compatible con patrones VESA
 100 x 100mm
 100 x 200mm
 200 x 100mm
Máximo/Mínimo:
 400 x 400mm (15.7 x 15.7")
 100 x 100mm (3.9 x 3.9")

Si este pararse no es compatible, por favor contacto producto soporte.

2 ! ADVERTENCIA

Revisar Max Load



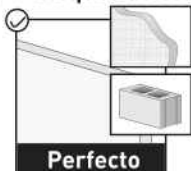
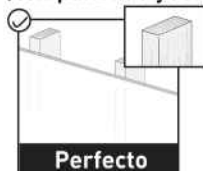
NO superar la Carga Máxima. Uso con productos más pesados que la Carga Máxima puede resultar en fallo del montaje y sus accesorios, causando posible daño y/o lesión.

Si tu TV tiene más peso, este pararse NO es compatible.

3 Montantes de madera (con panel de yeso) Concreto y Paredes de bloques de concreto

Verificar Tipo de pared

! ADVERTENCIA
 NO realice la instalación solo en panel de yeso.



Para la instalación de la correa de seguridad, deberá verificar la construcción de la pared.

4 Herramientas necesarias (no incluido)



Taladro Eléctrico



Lápiz



Destornillador Phillips



Cinta adhesiva Medida

Para la instalación de correa de seguridad en madera

Buscador de montantes Punzón Broca para madera 1/8" (3mm)

Para la instalación de correa de seguridad en concreto

Martillo Broca para concreto 5/16" (8mm)

! PELIGRO: Por favor leer cuidadosamente todas las instrucciones antes de la intención de la instalación. Si NO entender las instrucciones o tener cualquier pregunta o preocupaciones, por favor llamar a soporte técnico o enviar un correo electrónico a servicio al cliente.

! PRECAUCIÓN: Evitar el riesgo de lesión de personelle y daños a la propiedad!

! ADVERTENCIA: ¡Todos los sujetadores deben estar firmemente apretados!

- Este producto contiene piezas pequeñas que pueden postura un peligro de asfixia.
- NO use este producto para ningún propósito que NO esté explícitamente especificado en este manual. NO superar la capacidad máxima de peso. No somos responsables por daño o lesión causados por conjunto incorrecto, montaje inadecuado o uso inapropiado.
- Uso este sistema de montaje únicamente para su propósito previsto como se describir en estas instrucciones. NO usar adjuntos no recomendados por el fabricante.

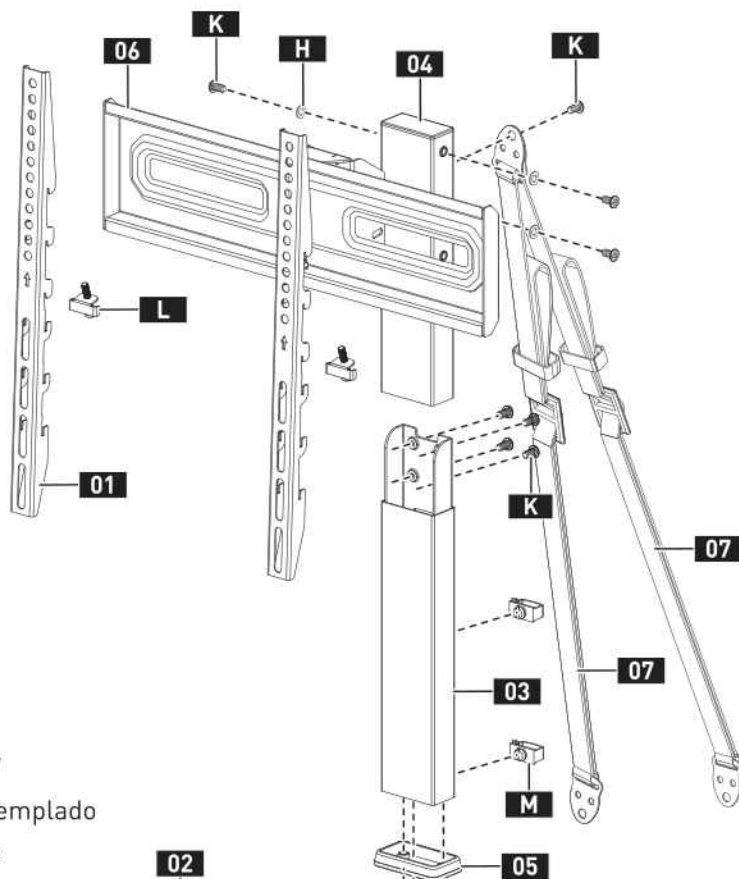
Información de seguridad importante

! ADVERTENCIA DE VOLCADO: Lesiones graves o mortales por aplastamiento pueden ocurrir por un accidente de volcado.

Para ayudar a prevenir un accidente por vuelco:

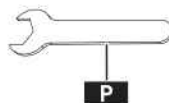
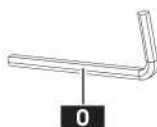
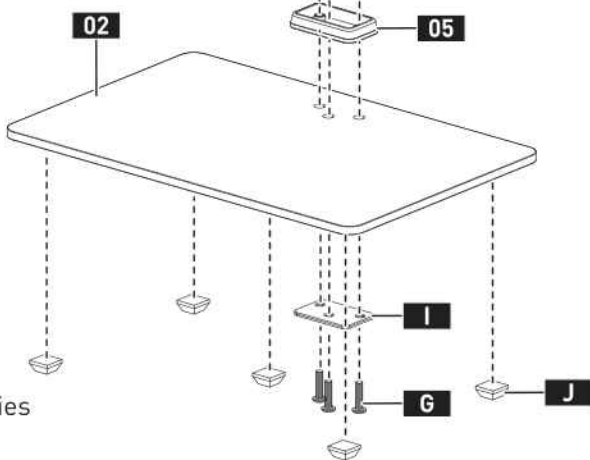
- Nunca permitir que los niños se suban, se paren, se cuelguen o jueguen en ninguna pieza de la TV o del soporte de la TV.
- Uso restricciones antivuelco o anclajes para adjuntar el pararse de la TV a la pared.
- Uso de restricciones antivuelco solo puede reducir, pero no eliminar riesgo de un accidente por vuelco.

GUARDE ESTAS INSTRUCCIONES



- 01** Soporte para TV
- 02** Base de vidrio templado
- 03** Pilar de soporte
- 04** Pilar de extensión
- 05** Cubierta de plástico
- 06** Placa para TV
- 07** Correa de seguridad

- G** Perno
- H** Arandela de acero
- I** Placa de refuerzo
- J** Almohadilla para los pies
- K** Perno
- L** Cerradura de seguridad
- M** Clip para cables
- O** Llave allen
- P** Llave



INSTALACIÓN

Piezas suministradas y artículos de ferretería para Paso 1

No todo el hardware incluido en este paquete tendrá uso.



Soporte para tv

01 x 2



M4/M5
Arandela

B1 x 4



M6/M8
Arandela

B2 x 4



L2.5mm
Espaciador

F1 x 8



L10mm
Espaciador

F2 x 4



L22mm
Espaciador

F3 x 4

M4



M4 x 12mm
Perno para tv

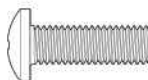
C1 x 4



M4 x 30mm
Perno para tv

C2 x 4

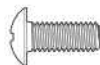
M8



M8 x 25mm
Perno para tv

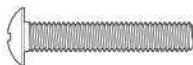
E1 x 4

M6



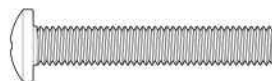
M6 x 15mm
Perno para tv

D1 x 4



M6 x 35mm
Perno para tv

D2 x 4



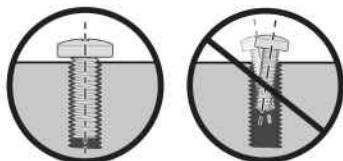
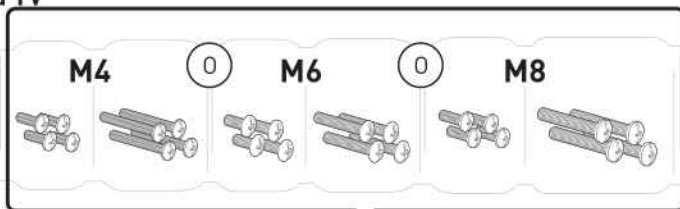
M8 x 50mm
Perno para tv

E2 x 4

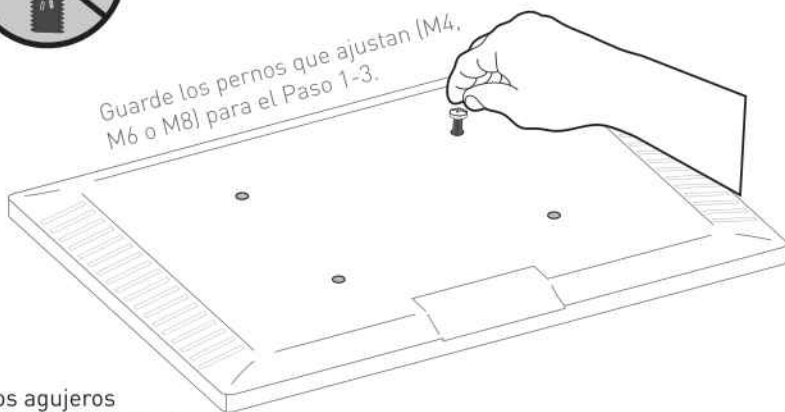
PASO 1 Adjuntar el Soporte para TV a tu TV

1-1 Seleccionar Pernos para TV

El perno de diámetro correcto se enroscará suavemente en tu TV.

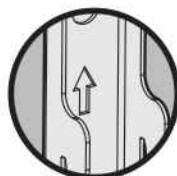
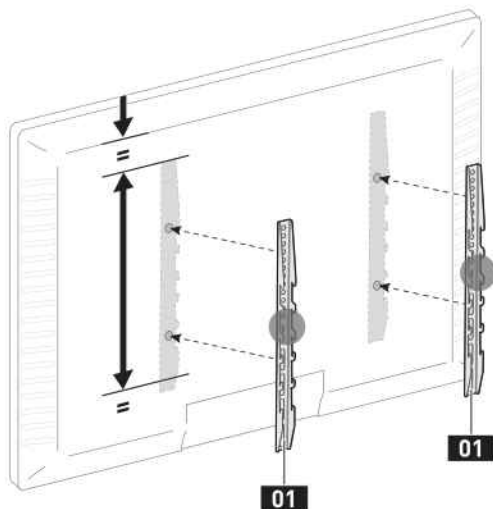


Guarde los pernos que ajustan (M4, M6 o M8) para el Paso 1-3.

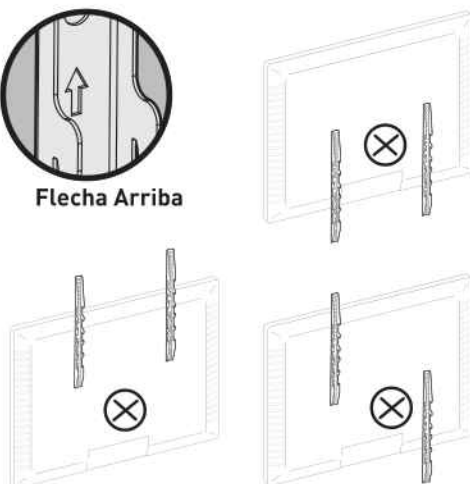


La profundidad de los agujeros superior y parte inferior puede diferir.

1-2 Posición los Soporte para TV



Flecha Arriba



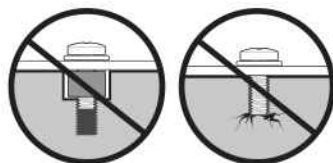
1-3 Asegurar los soportes para TV

Para Tv de parte trasera plana, vaya a Opción A en esta página.

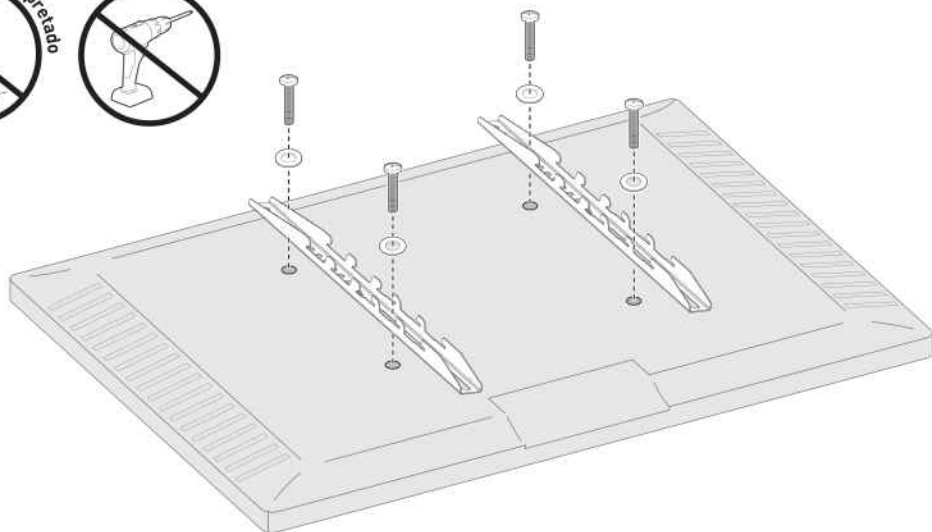
Para Bulto, TV curva, Agujeros empotrados y Cable, vaya a la Opción B en la página siguiente.

⚠ ADVERTENCIA:

- NO gire el perno más allá de la parte inferior del agujero.
- Si el perno es demasiado corto, puede que no brinde el soporte adecuado a la TV.
- Si el perno es demasiado largo, podría causar daño a la TV.
- Al menos se requieren 4-5 giros en el hilo.
- La profundidad de los agujeros de la parte inferior puede diferir de los agujeros superior.

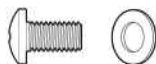


Demasiado corto Demasiado largo

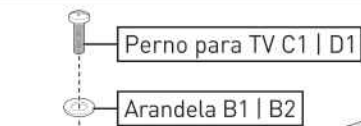


Opción A

Uso perno para TV cortos con arandelas.



Tv de parte trasera plana

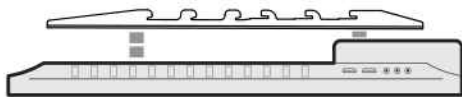


Opción B

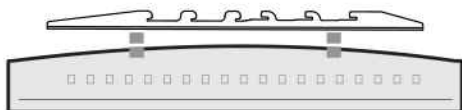
Usa pernos para TV largos con arandelas y espaciadores para crear espacio adicional entre la TV y los soportes.



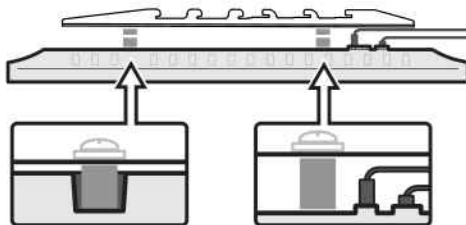
Bulto



Tv curva



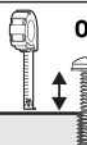
Tv con restricciones de montaje



Agujeros empotrados

Cables que sobresalen

Medida



0

Comparar

Puedes usar una cinta métrica para medida los pernos salientes o sostener espaciadores junto a ellos para elegir el espaciador derecha.



⚠ Nota:

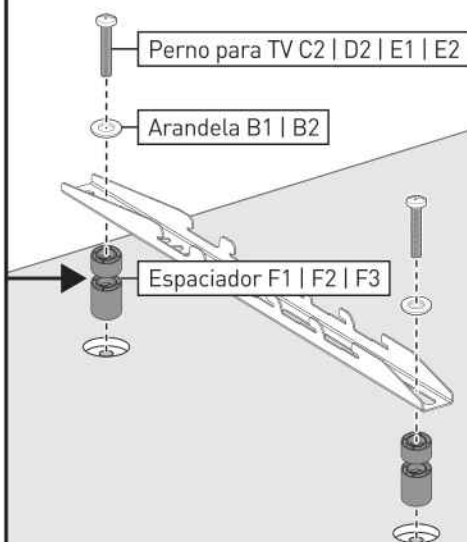
Hay muchas combinaciones posibles de espaciadores que se pueden usar.



(877) 419-7832
Mon-Fri 8am - 8pm (CST)



support@ergoav.com



Piezas suministradas y artículos de ferretería para Paso 2



Base de vidrio templado

02 x 1



Pilar de soporte

03 x 1



Pilar de extensión

04 x 1



Cubierta de plástico

05 x 1



M6 x 25mm Perno

G x 3



Placa de Refuerzo

I x 1



Almohadilla para los pies

J x 5



M6 x 15mm Perno

K x 4



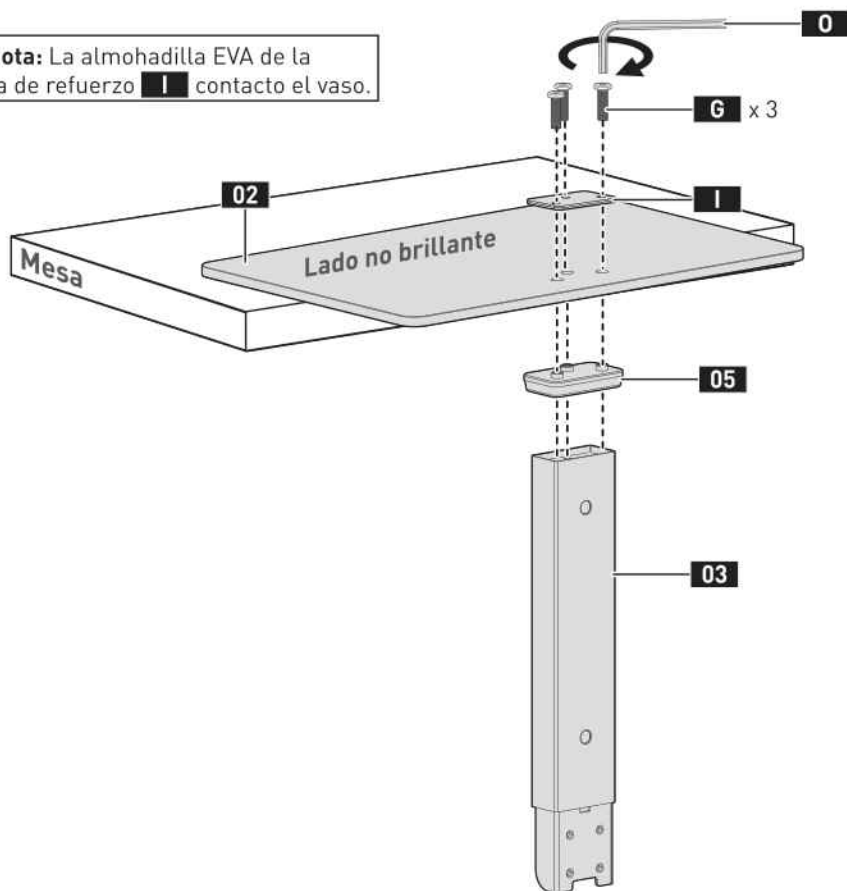
5/23" (4mm) Llave allen

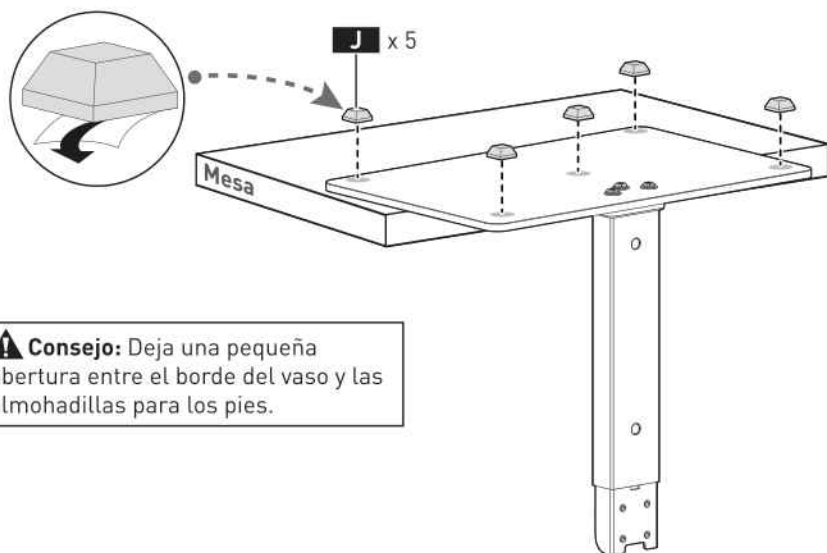
O x 1

PASO 2 Conectar el Pilar de soporte a la Base

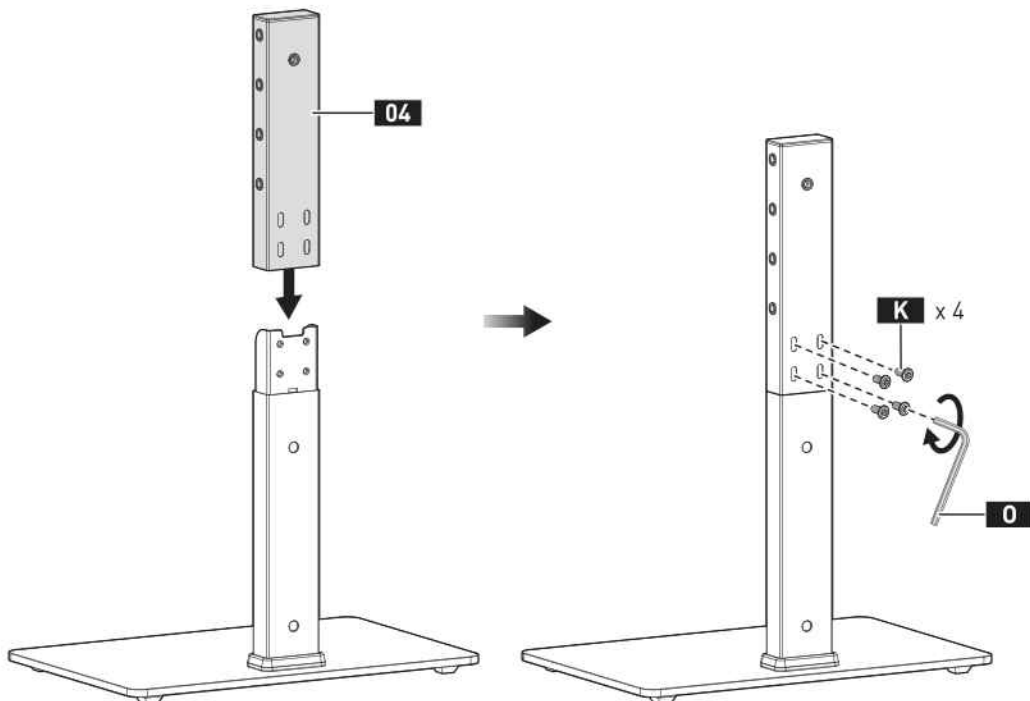
1

⚠ Nota: La almohadilla EVA de la placa de refuerzo **I** contacto el vaso.

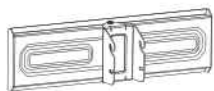


2

⚠ Consejo: Deja una pequeña abertura entre el borde del vaso y las almohadillas para los pies.

3

Piezas suministradas y artículos de ferretería para Paso 3



Placa para TV

06 x 1



M6
Arandela de acero

H x 4



M6 x 15mm
Perno

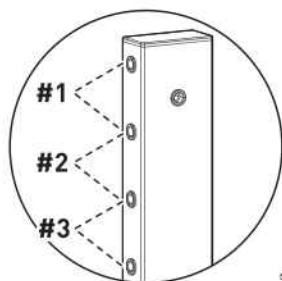
K x 4



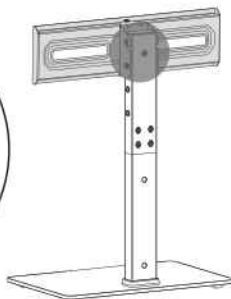
5/23" (4mm)
Llave allen

O x 1

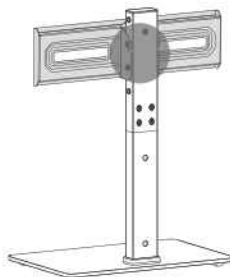
PASO 3 Seguro la Placa para TV al Pilar de extensión



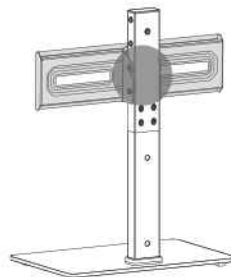
3 Opciones de altura



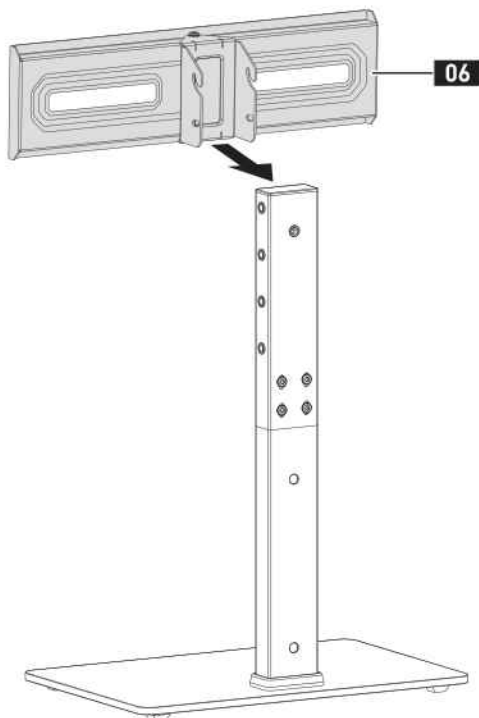
#1



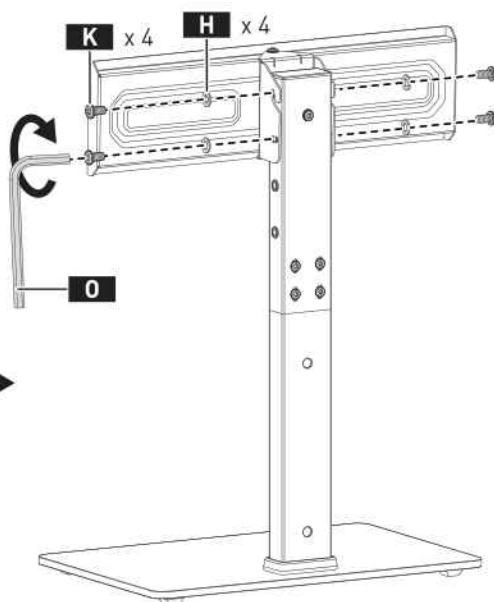
#2



#3

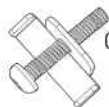


⚠ Nota: Apretar completamente los pernos **K**.



! **Importante:** Si se utiliza la correa de seguridad, se recomienda adjuntarla al pilar de extensión (consulte el **Paso 8 en la página 49**) antes de colgar la TV.

Piezas suministradas y artículos de ferretería para el Paso 4

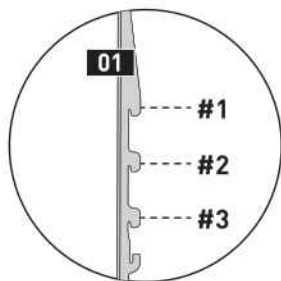


Cerradura de seguridad

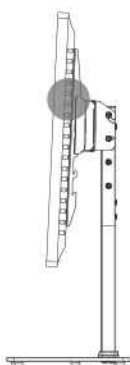
L x 2

PASO 4 Colgar la TV en la Placa para TV

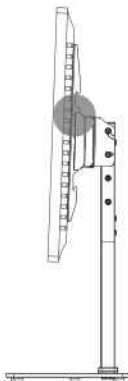
1



3 Opciones de altura



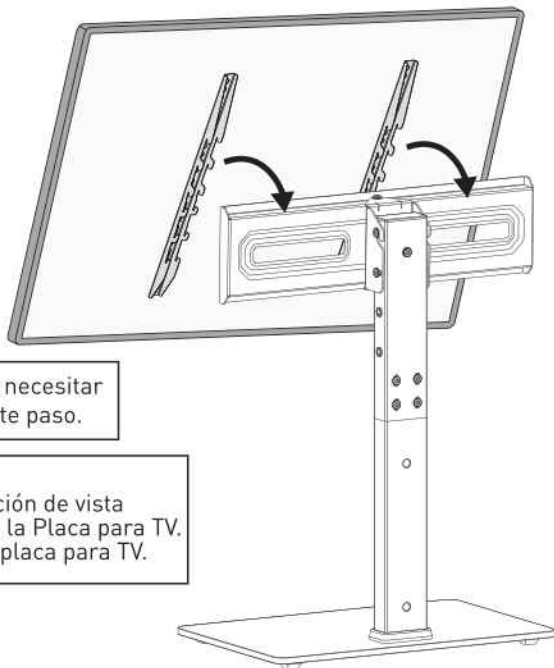
#1



#2



#3

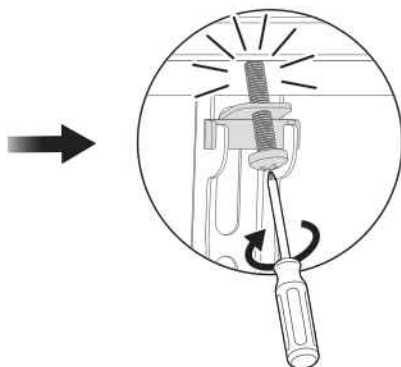
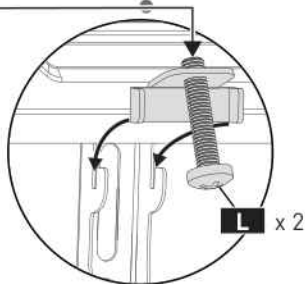
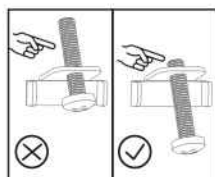
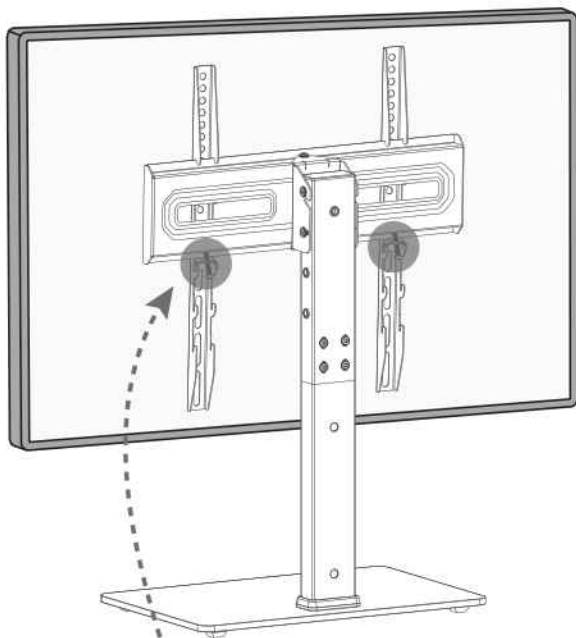


¡PESADO! Puede necesitar asistencia con este paso.



Nota:

- Colocar el pararse en la ubicación de vista prevista antes de colgar la TV en la Placa para TV.
- Colgar la TV en el centro de la placa para TV.

2

⚠ Nota: Apretar las cerraduras de seguridad **L** hasta que estén seguras contra la Placa para TV.

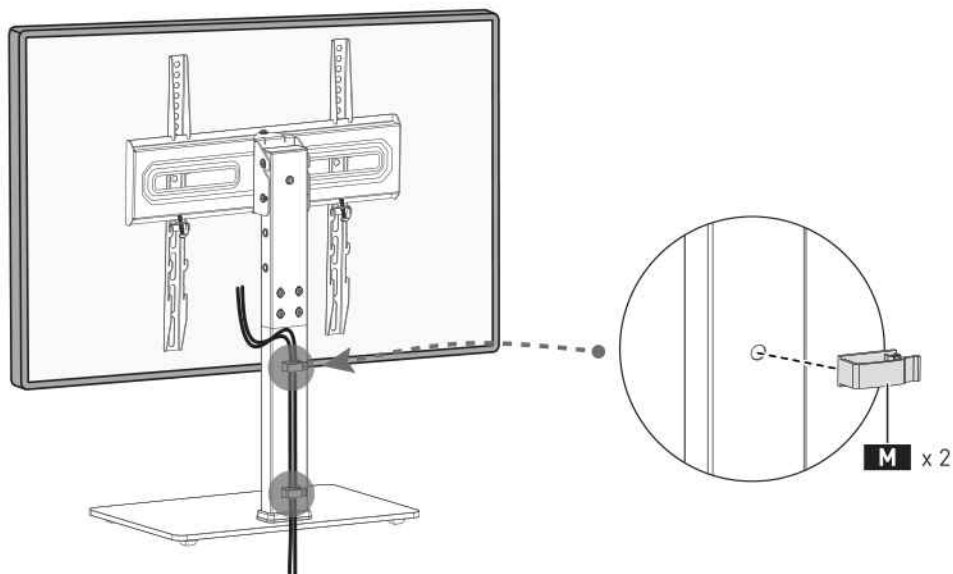
Piezas suministradas y artículos de ferretería para el Paso 5



Clip para cables

M x 2

PASO 5 Gestión de cables

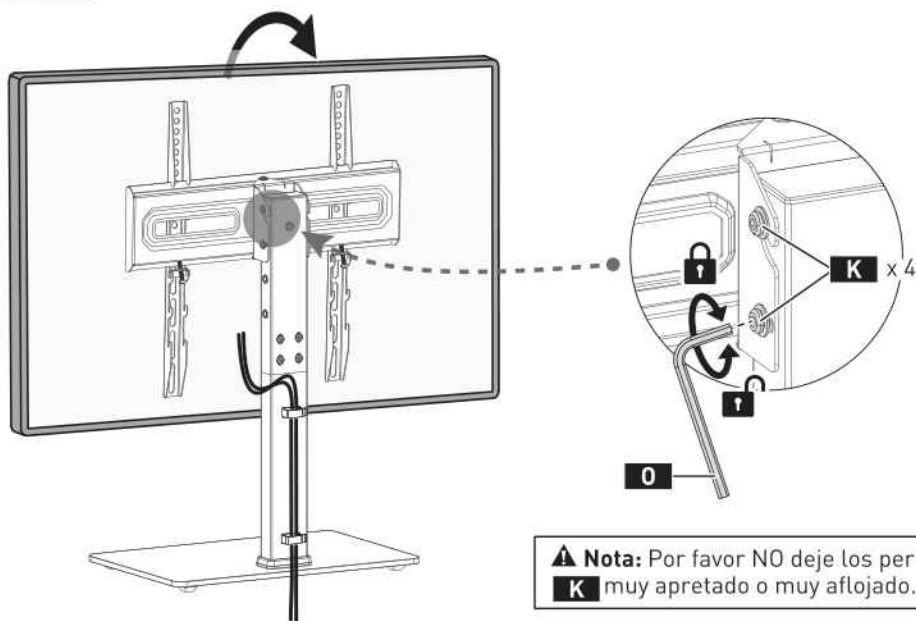


PASO 6 Ajuste de inclinación



Inclinación

Afloja ligeramente los pernos **K**. Inclínala la TV al ángulo deseado. Ajustar nuevamente los pernos **K** para sostener la TV en posición.



⚠ Nota: Por favor NO deje los pernos **K** muy apretado o muy aflojado.

Piezas suministradas y artículos de ferretería para Paso 7



5/23" (4mm)

Llave allen

O x 1

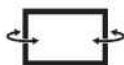


7/16" (11mm)

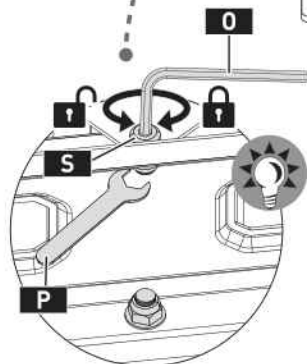
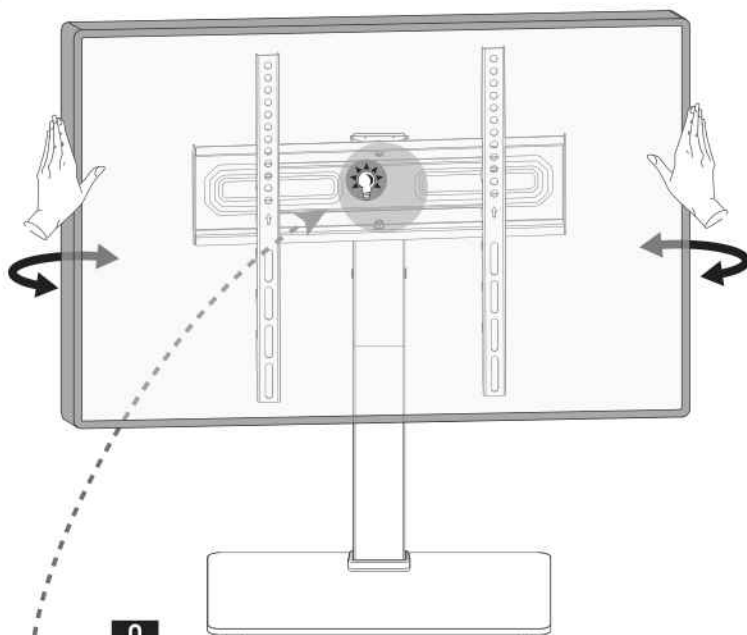
Llave

P x 1

PASO 7 Ajuste giratorio



Girar



▲ Nota: Por favor NO aflojar muy aflojado o apretar muy apretado los pernos **S**.

Consejo: Si la TV es difícil de girar, remover la TV, aflojar ligeramente los pernos preensamblados **S**, girar la Placa para tv al ángulo deseado, luego ajustar nuevamente los pernos **S** para sostenerla en posición. Vuelva a adjuntar la TV.

Piezas suministradas y artículos de ferretería para el Paso 8



M6 x 15mm
Perno
K x 1



5/23" (4mm)
Llave allen
O x 1



Correa de seguridad
07 x 2



M5 x 60mm
Tornillo
Z1 x 2



M5 x 25mm
Tornillo
Z2 x 4



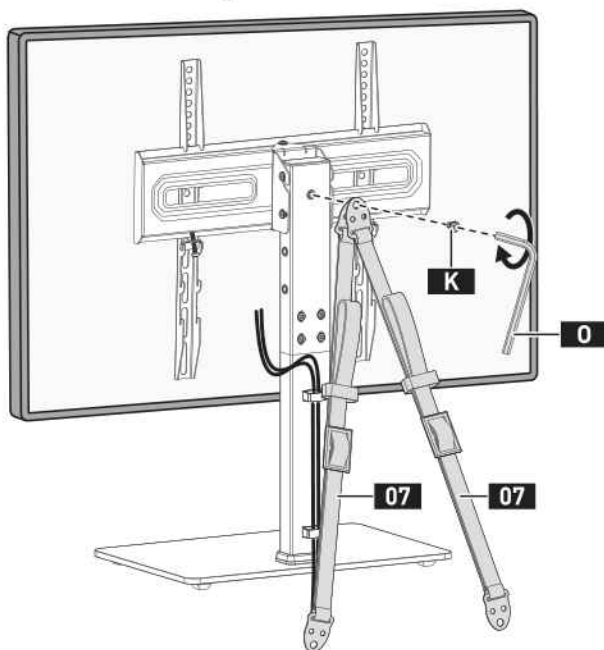
M5
Arandela (BK)
Z3 x 2



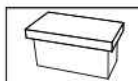
Anclaje de pared
Z4 x 2

PASO 8 Uso la Correa de seguridad (Opción)

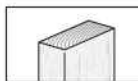
8-1 Adjuntar la Correa de seguridad al Pilar de extensión



8-2 Adjuntar el Fin de la Correa de seguridad a los Muebles o la Pared



Para la instalación de muebles de mesa de madera, seguir la Opción A en la página 50.



Para la instalación de montantes de madera, seguir la Opción B en la página 51.



Para la instalación de concreto y pared de bloques de concreto, seguir Opción C en la página 52.

Opción A: Para Instalación de Muebles de Mesa de Madera

• NO USO ANCLA **Z4** PARA ESTE PASO!

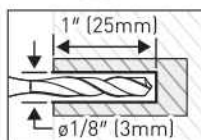
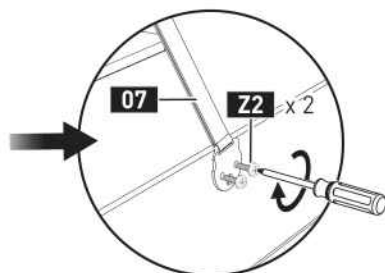
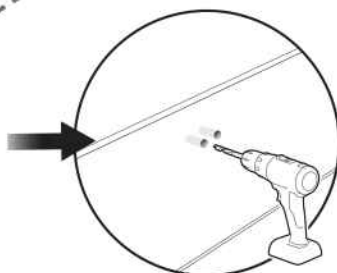
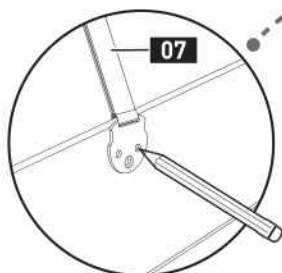
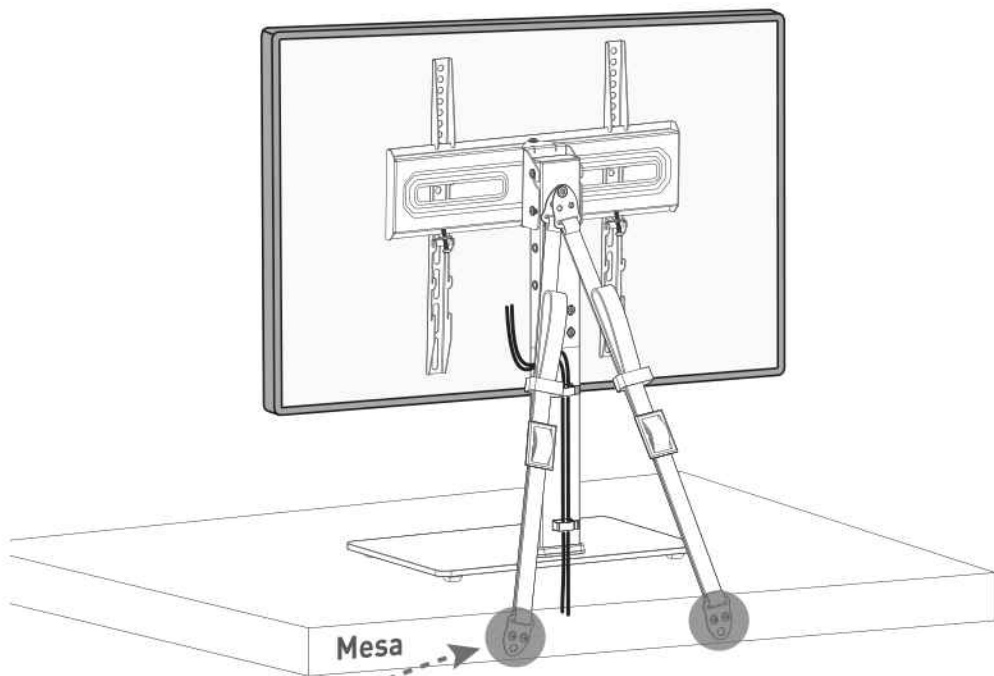
⚠ Nota: Es necesario perforar previamente un agujero piloto para evitar que la madera se raje. Ten cuidado de no dañar tus muebles.

⚠ PRECAUCIÓN: La superficie de montaje debe ser más gruesa que 1" [25 mm]. Si su superficie de montaje es inferior a 1" [25 mm], seguir la Opción B o C para el montaje de correas de seguridad a la pared.



Z4

Anclaje de pared



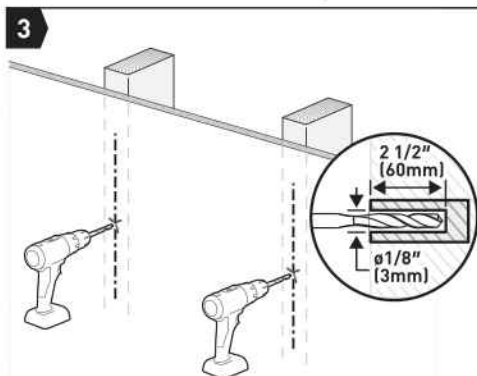
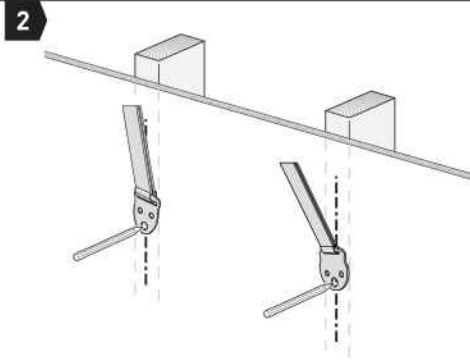
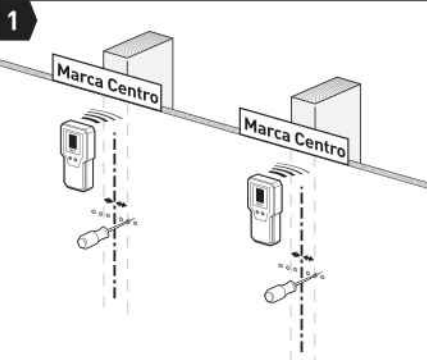
Opción B: Para Instalación de Madera Stud

- NO USO ANCLA **Z4** PARA ESTE PASO!
- Ningún material que cubra la pared debe superar 5/8" (16 mm).
- Tamaño nominal del montante de madera: común 2 x 4" (51 x 102 mm) mínimo 1 1/2 x 3 1/2" (38 x 89 mm) • El centro del montante debe verificarse con un punzón o un buscador de montantes.

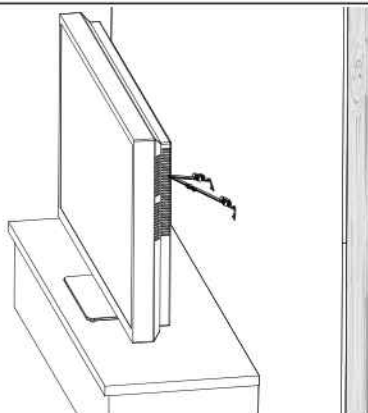
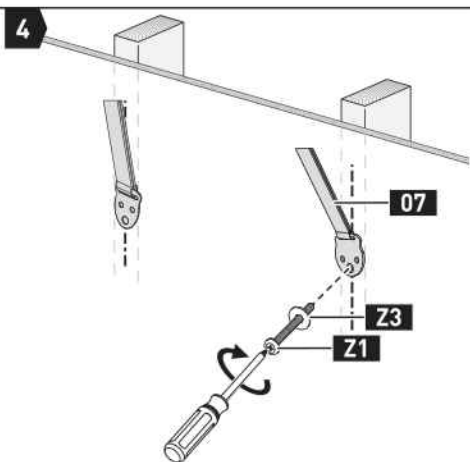


Z4

Anclaje de pared

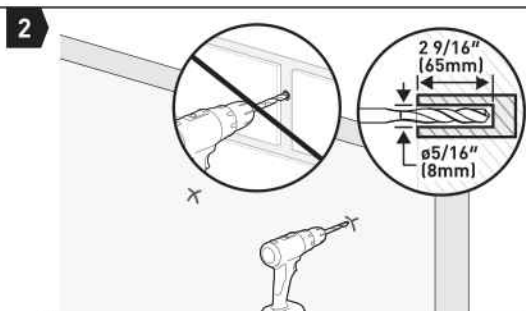
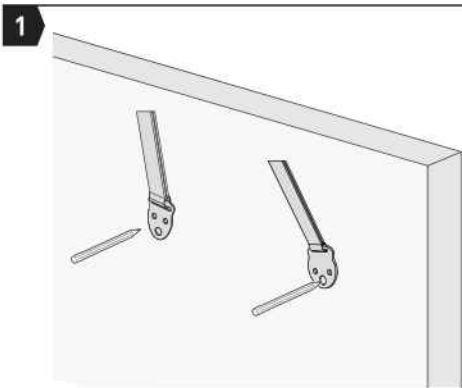


⚠ Nota: Asegúrese del uso de la broca especificada.



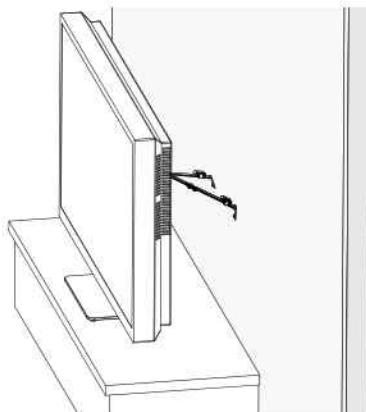
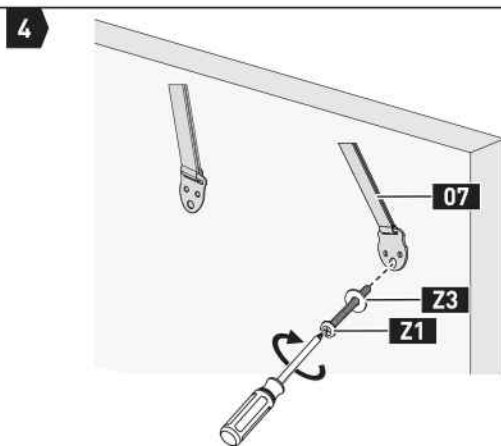
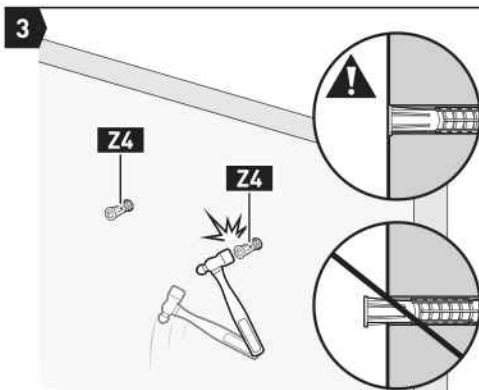
Opción C: Para Instalación de Pared de Concreto y Bloquear Concreto

- Debe uso anclaje **Z4** de pared para este paso.
- Ningún material que cubra la pared debe superar 5/8" (16 mm).
- Espesor mínimo de concreto sólido: 8" (203 mm)
- Tamaño mínimo del bloque de concreto: 8 x 8 x 16" (203 x 203 x 406 mm)



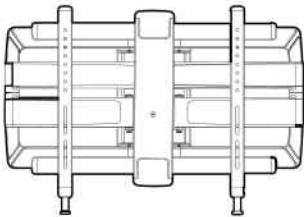
⚠ Nota:

- Asegúrese de usar la broca especificada.
- Nunca perforar el mortero entre bloques.

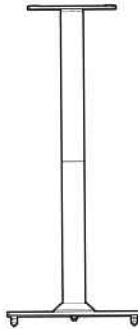


ERGOAV™

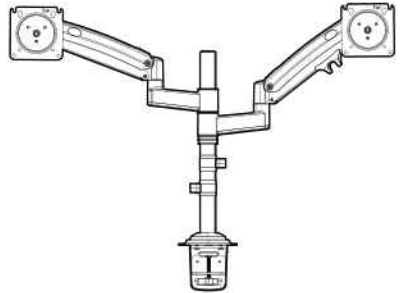
At ErgoAV, our goal is to provide the high-quality audio video solutions and product support that you need. If you have any questions, concerns, or feedback, please let us know!



TV Mounts



Speaker Stands



Computer Monitor Mounts

 ErgoAV

 9501 Louisiana Ave N, #200, Brooklyn Park, MN 55445

 (877) 419-7832 Mon-Fri 8am - 8pm (CST)

 support@ergoav.com

 www.ergoav.com