



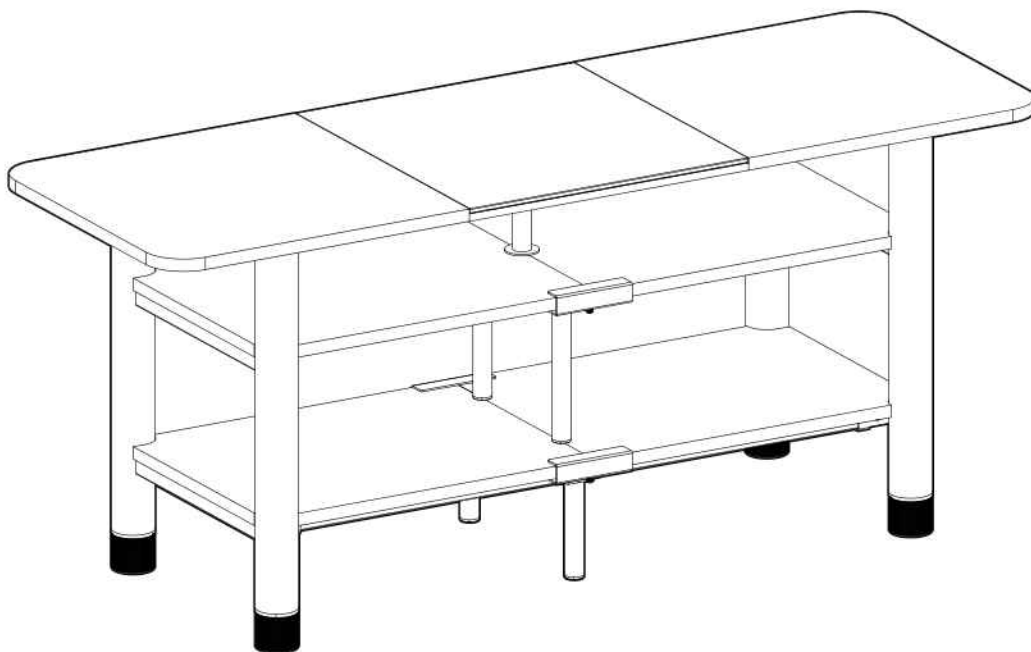
Folding Furniture Instruction Manual

Rev00

English 02-09

Français 10-17

Español 18-25



Model: ERTFS1-01B/ERTFL1-01B

Thank you for choosing ErgoAV!

At ErgoAV, our goal is to add value to your AV experience by providing the highest quality products and services in the industry. If you have any questions or concerns, please contact us.

✉ support@ergoav.com

☎ (877) 419-7832 Mon-Fri 8am - 8pm (CST)

🌐 www.ergoav.com

🏢 ErgoAV

📍 9501 Louisiana Ave N, #200, Brooklyn Park, MN 55445

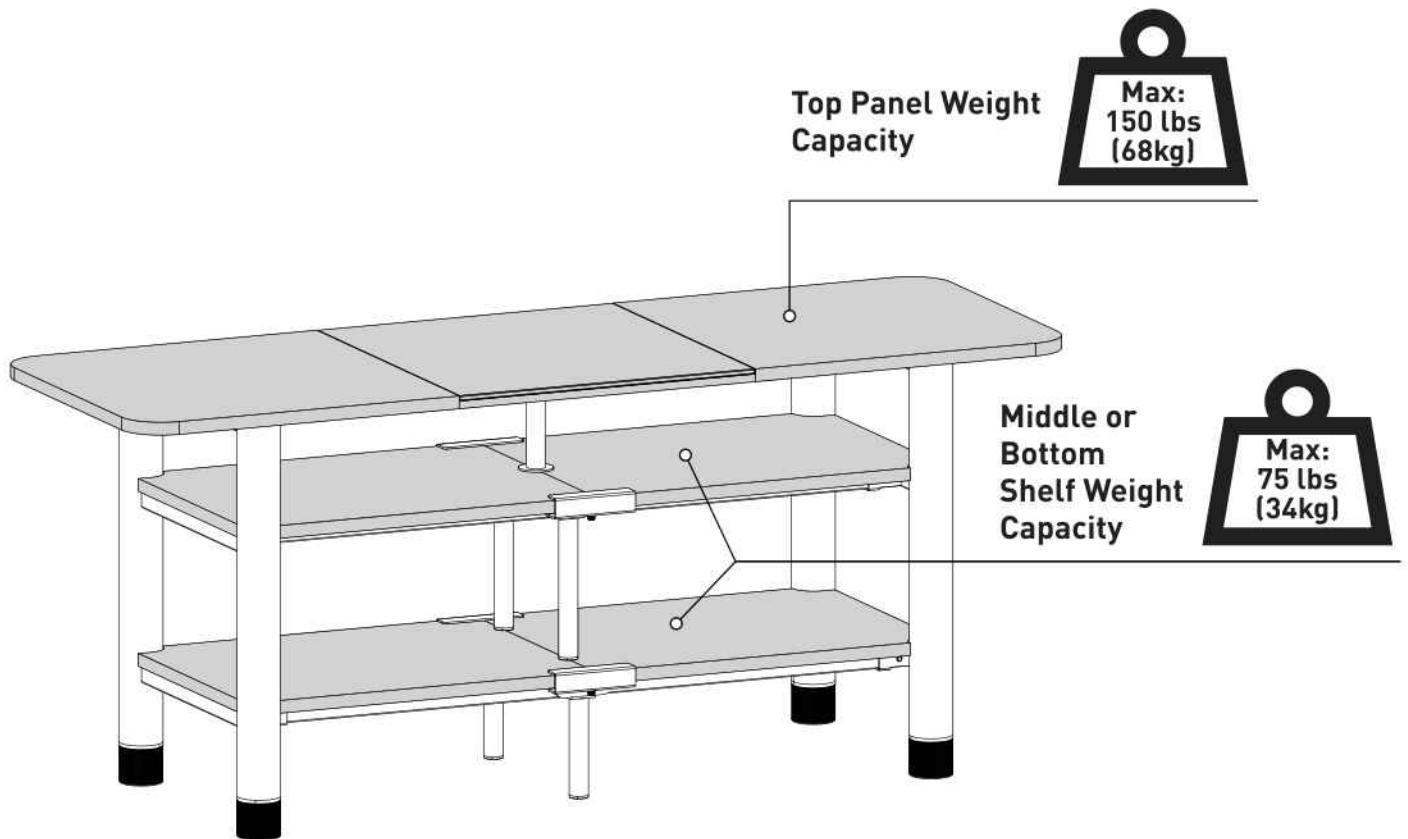
Important Safety Information

⚠ DANGER: Please carefully read all instructions before attempting installation. If you DO NOT understand the instructions or have any questions or concerns, please call technical support or email customer service.

⚠ CAUTION: Avoid the risk of personal injury and property damage!

- DO NOT use this product for any purpose that is NOT explicitly specified in this manual. DO NOT exceed the maximum weight capacity. We are not liable for damage or injury caused by incorrect assembly, improper mounting, or inappropriate use.
- The information contained in this manual DOES NOT cover all possible conditions or variables in relation to the installation of this product. The information provided in this document is subject to change without notice.

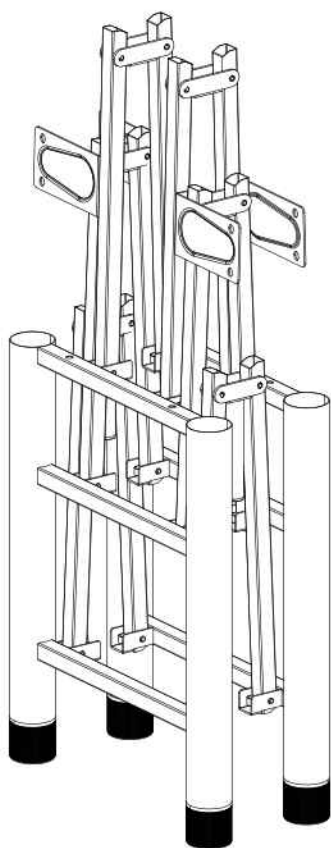
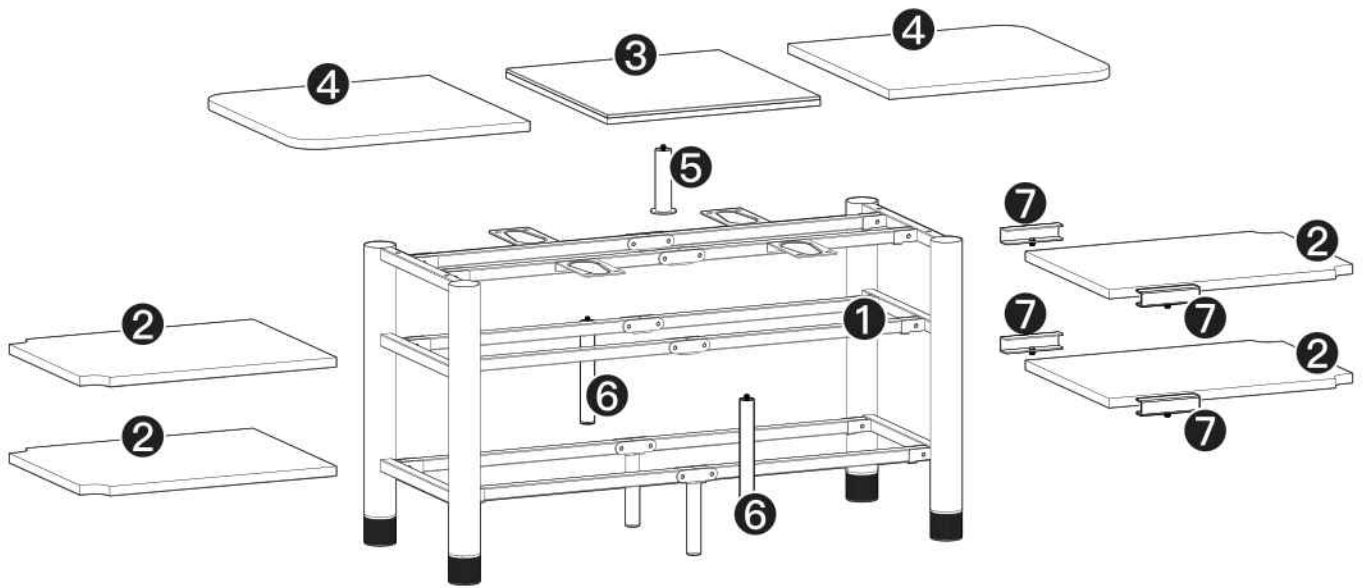
Weight Restrictions



⚠ WARNING

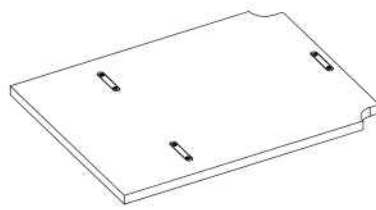
DO NOT exceed the maximum weight indicated. This folding furniture is intended for use only within the weight ranges listed. Use with products heavier than the maximum weight limit may result in failure of the folding furniture, causing potential damage and or injury. NO NOT exceed the specified weight limits.

Supplied Parts and Hardware



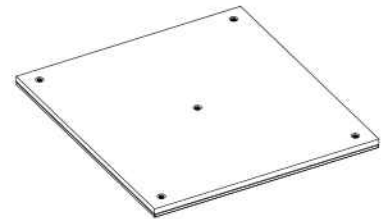
Foldable Frame

1 x 1



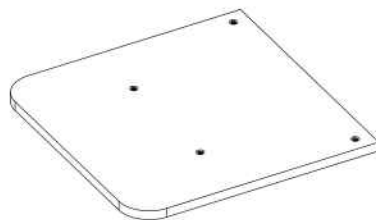
Shelf

2 x 4



Top Middle Panel

3 x 1



Top Side Panel

4 x 2



Center Support

5 x 1



Shelf Support

6 x 2



Shelf Connector

7 x 4



Bolt
M6 x 30mm

A x 4



Bolt
M6 x 10mm


B x 8

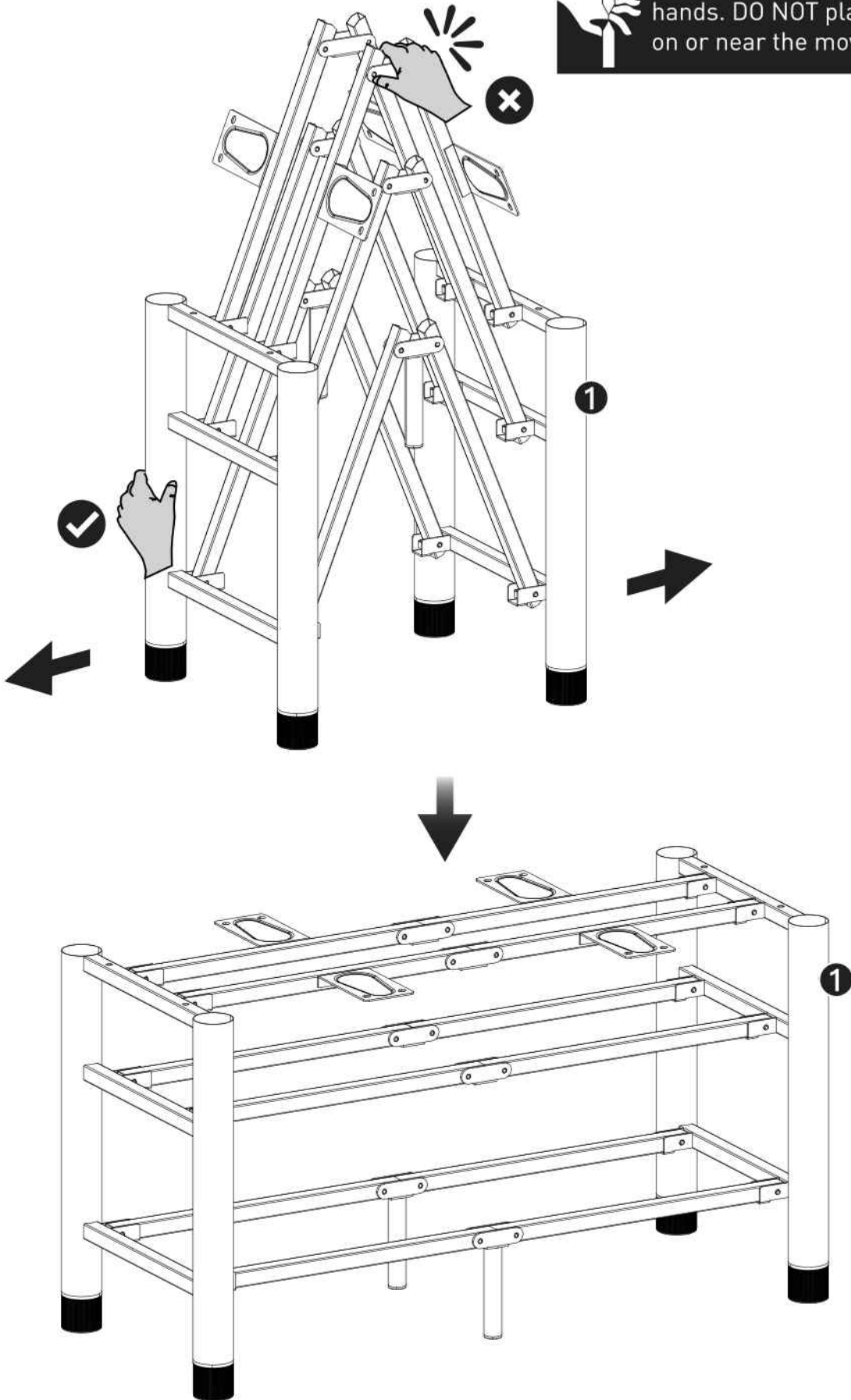



Allen Key
4mm

C x 1

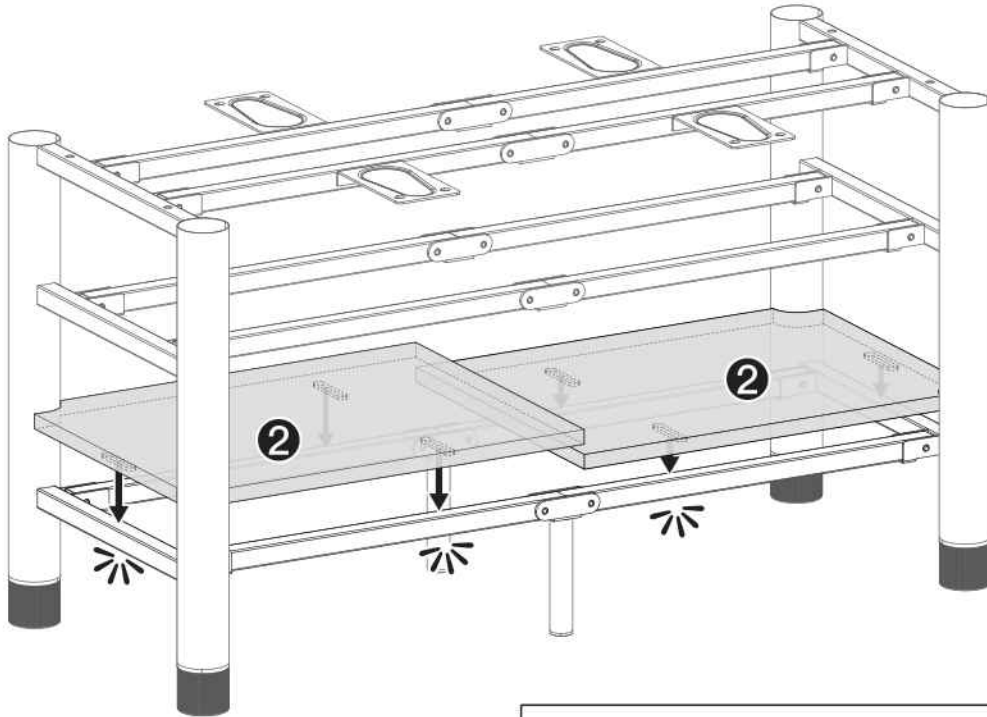
STEP 1 Unfold the Frame

 **WARNING:** When folding or unfolding the frame, be careful not to pinch your hands. DO NOT place hands on or near the moving joints.



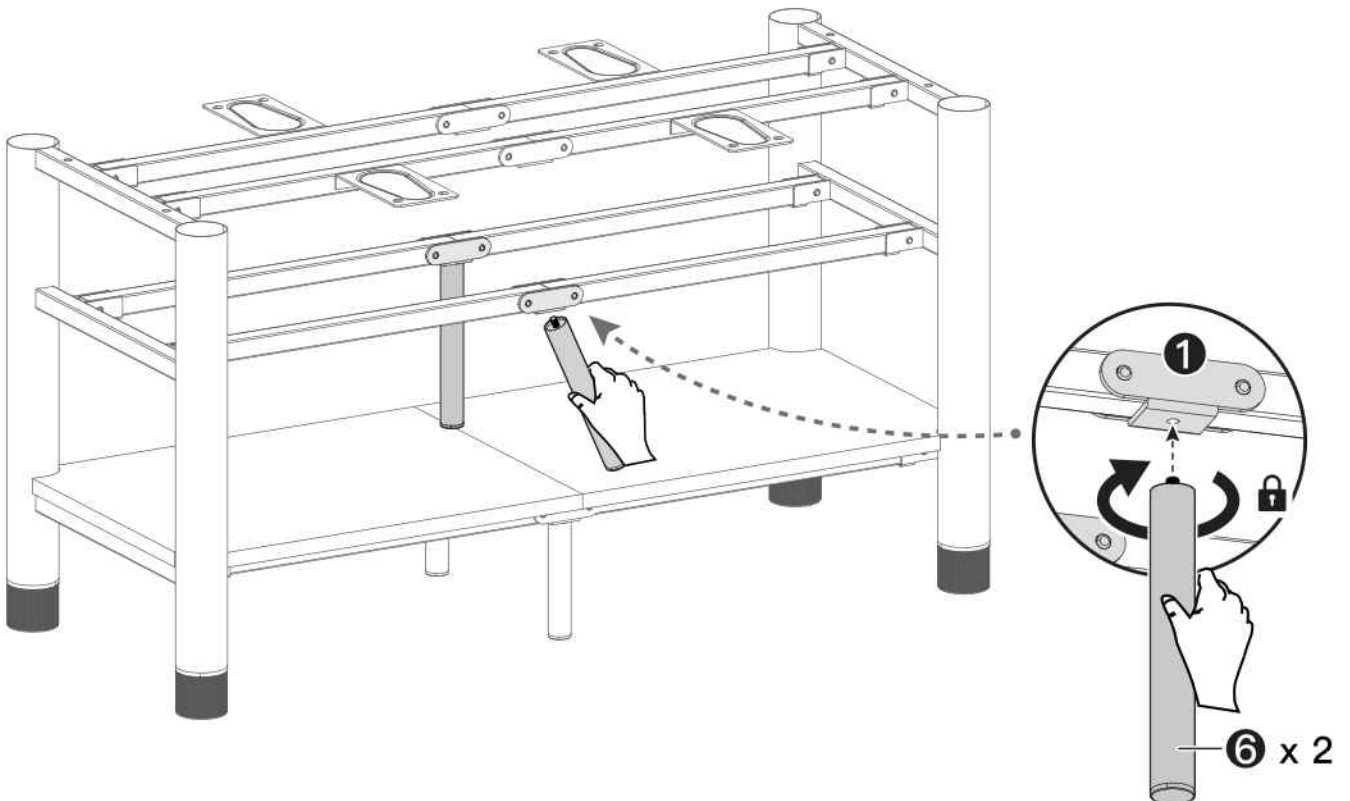
STEP 2 Attach the Shelves and Shelf Supports

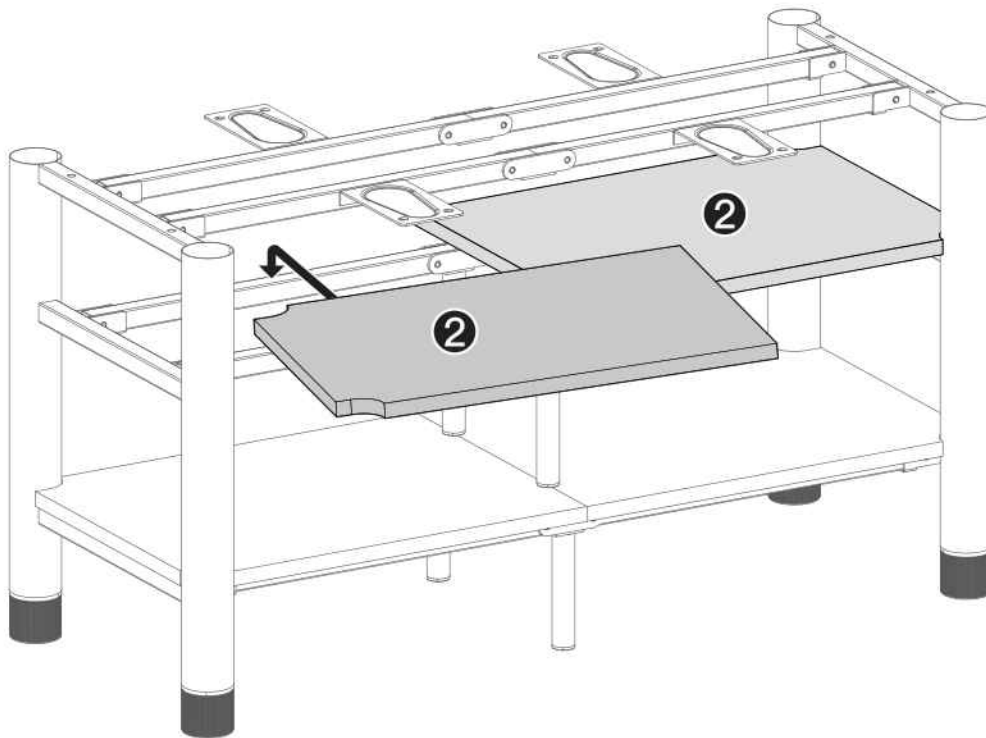
1



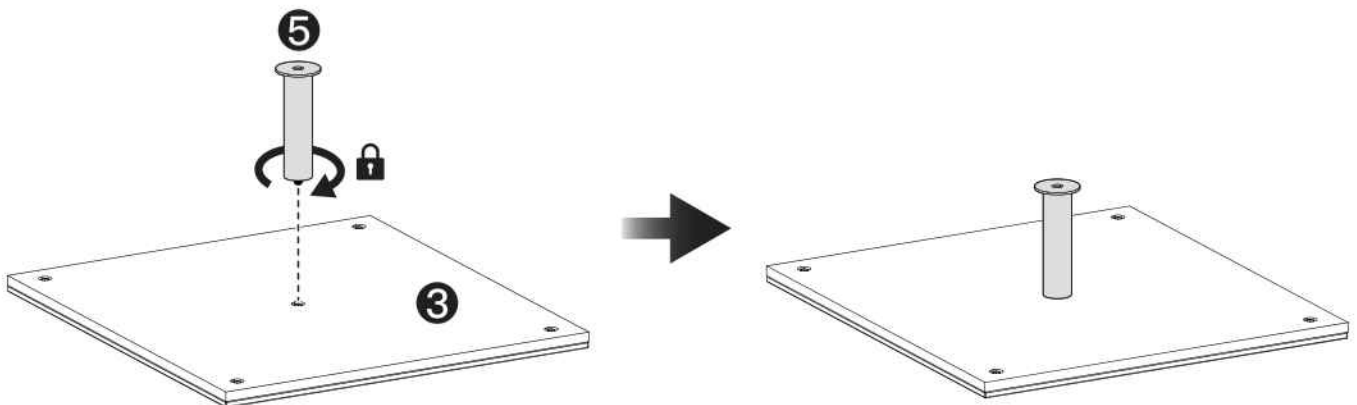
⚠ Note: There are magnets underneath the shelf ② that can be attached to the frame.

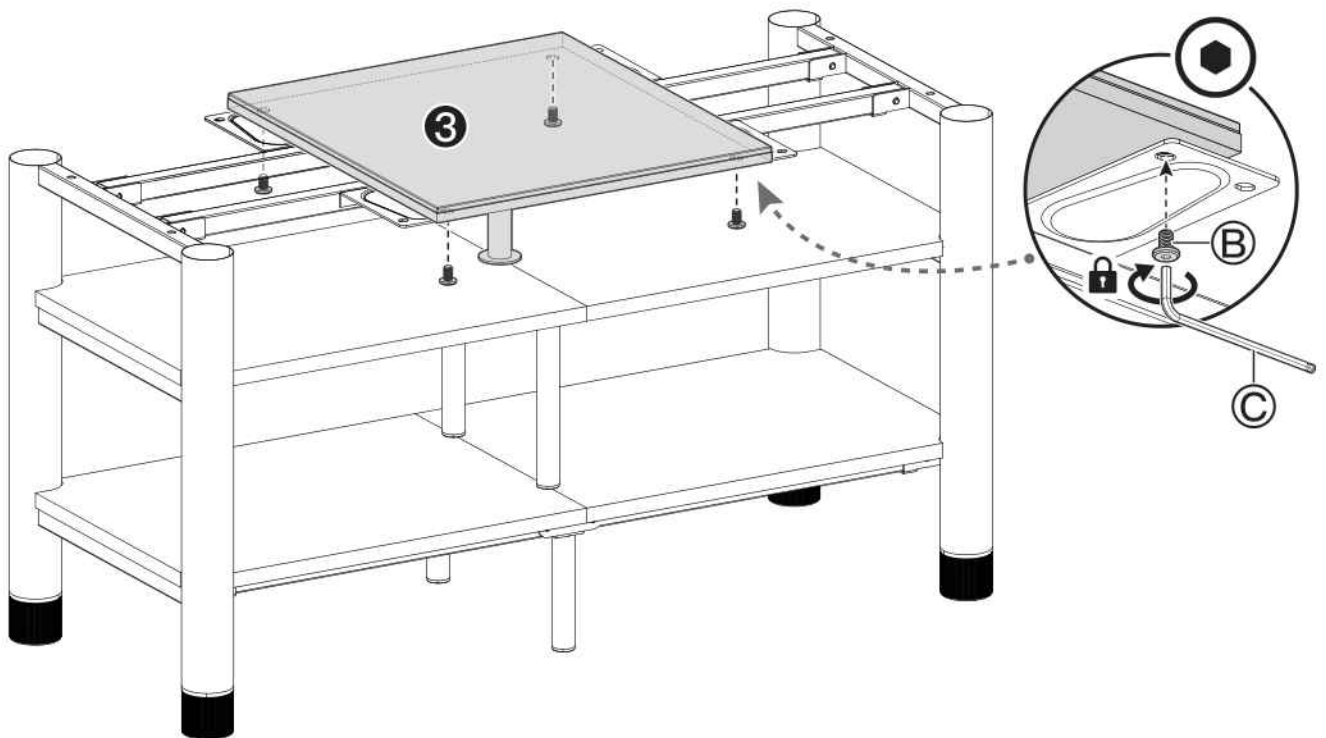
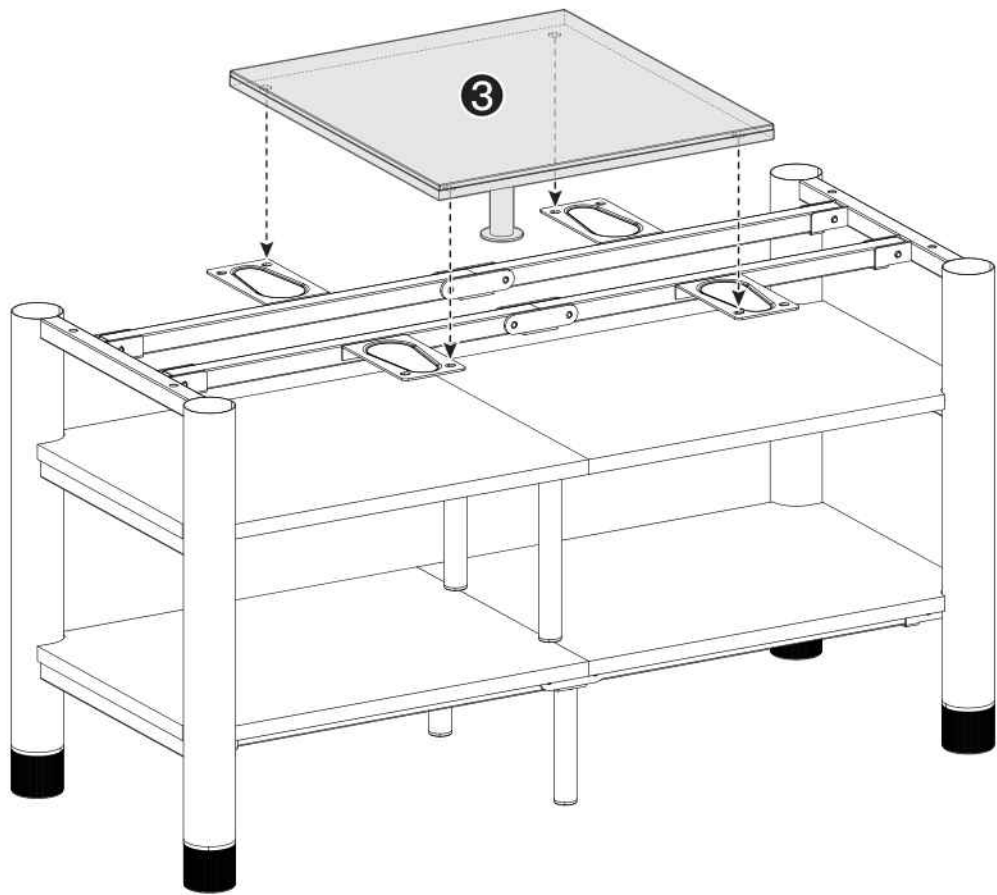
2



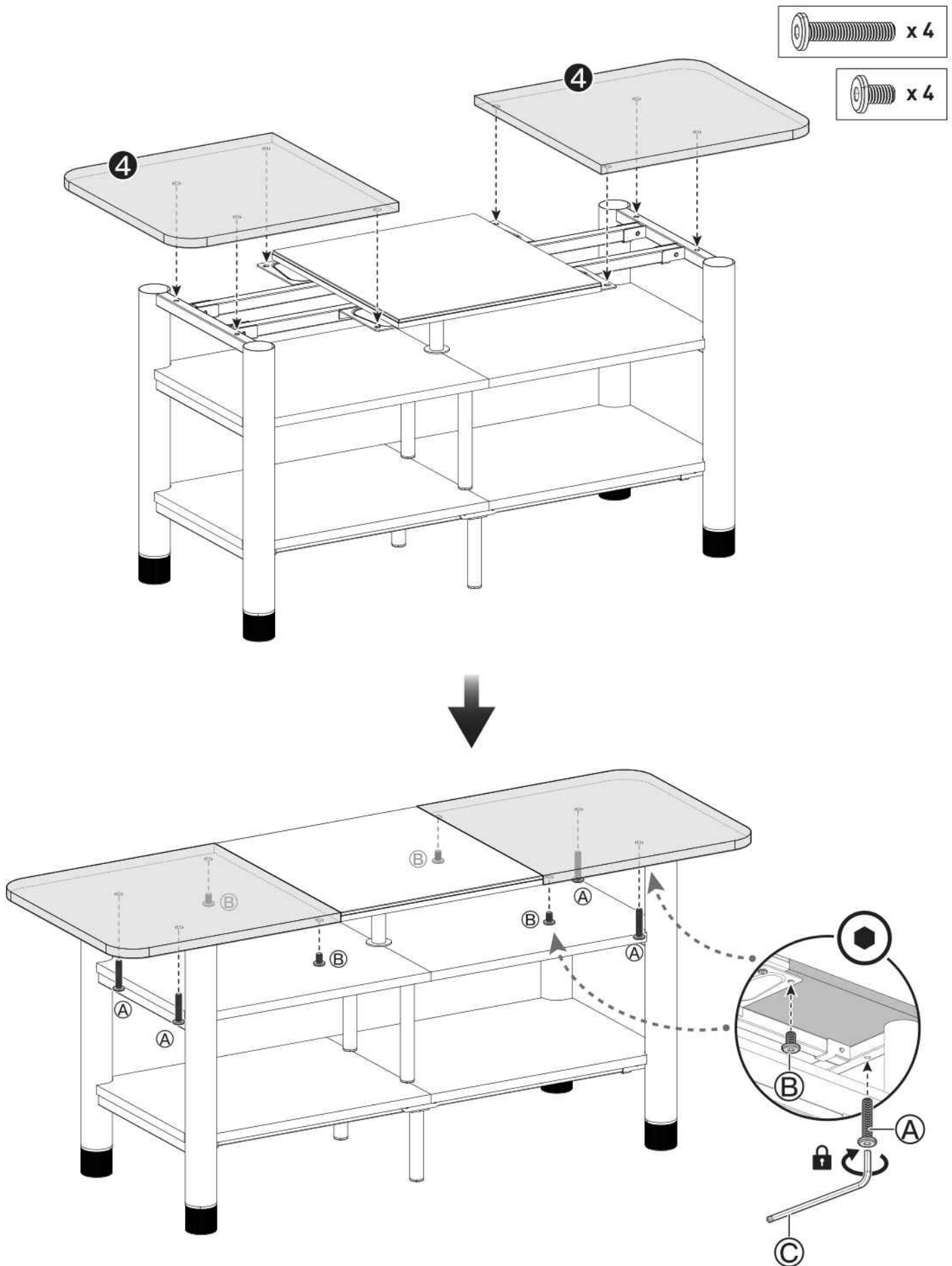
**STEP 3 Assemble and Attach the Top Middle Panel**

1

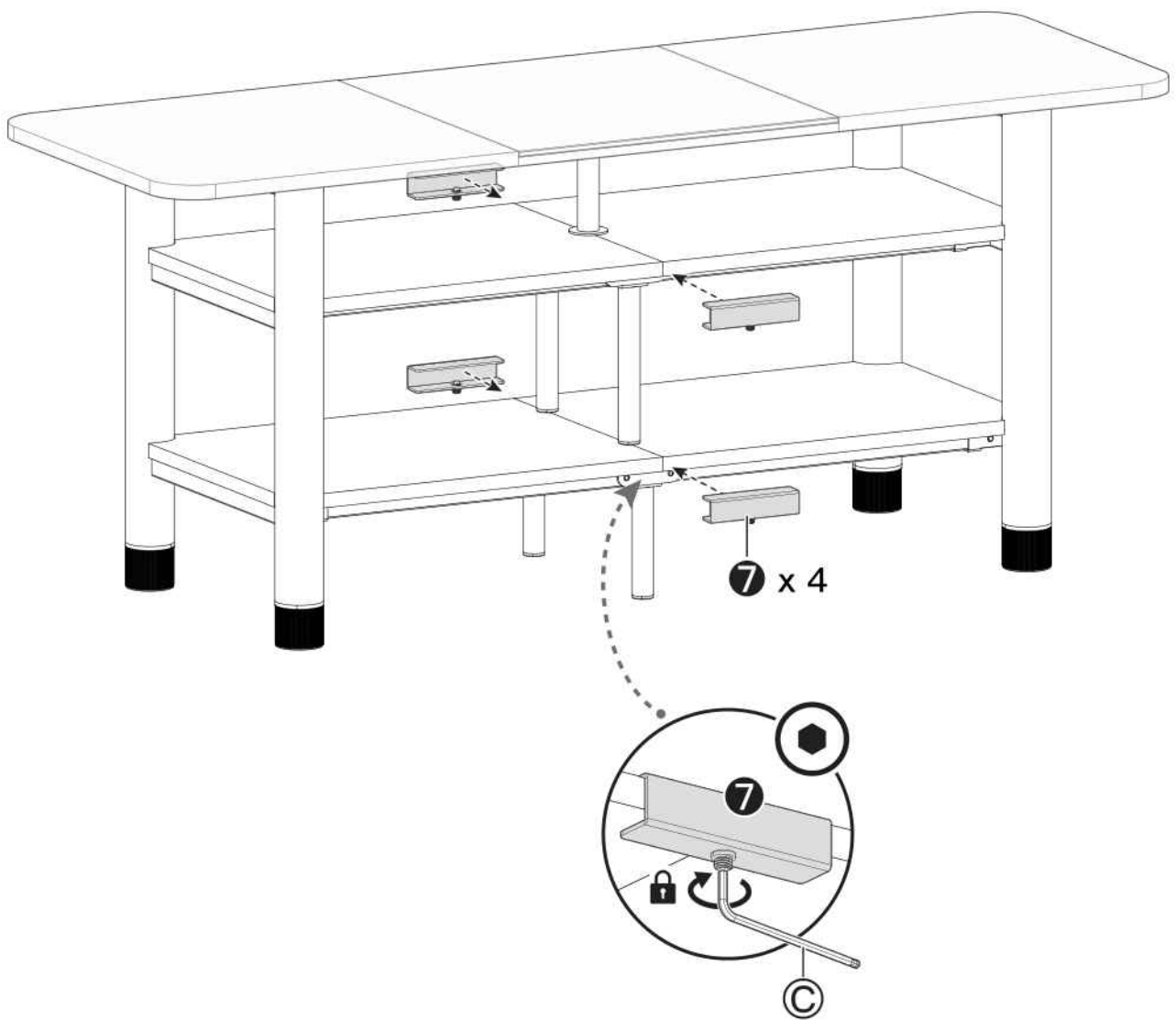




STEP 4 Attach the Top Side Panels



STEP 5 Attach the Shelf Connectors



Informations importantes sur la sécurité

⚠ DANGER : Veuillez lire attentivement toutes les instructions avant de tenter l'installation. Si vous NE COMPRENEZ PAS les instructions ou si vous avez des questions ou des inquiétudes, veuillez appeler le support technique ou envoyer un e-mail au service client.

⚠ ATTENTION : Évitez le risque de blessures personnelles et de dommages matériels !

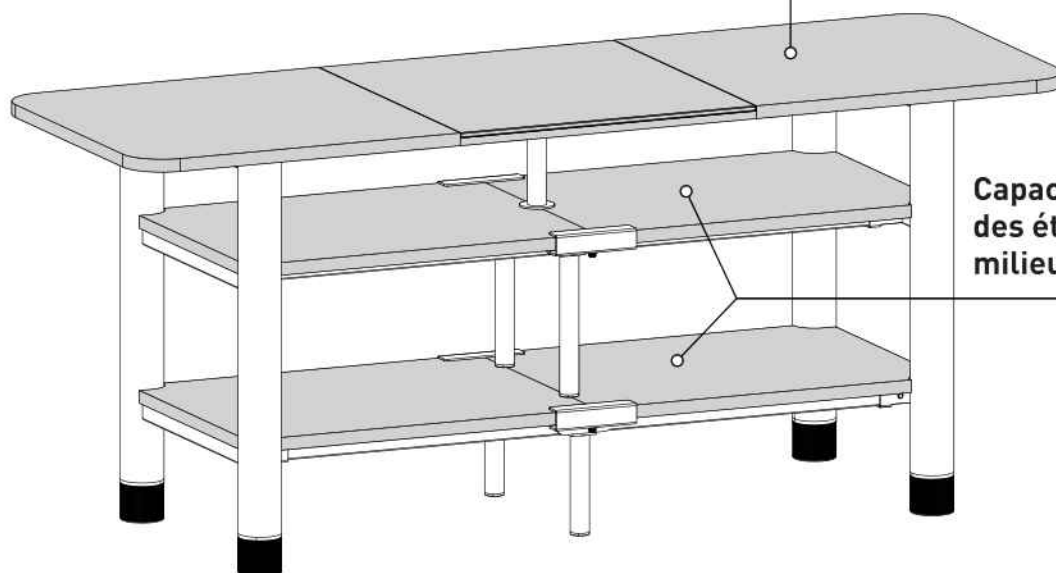
- NE PAS utiliser ce produit à des fins qui ne sont PAS explicitement spécifiées dans ce manuel. NE PAS dépasser la capacité de poids maximale. Nous ne sommes pas responsables des dommages ou blessures causés par un assemblage incorrect, un montage inapproprié ou une utilisation inadéquate.

- Les informations contenues dans ce manuel NE couvrent PAS toutes les conditions ou variables possibles liées à l'installation de ce produit. Les informations fournies dans ce document sont sujettes à modification sans préavis.

Restrictions de poids

Capacité de poids du
panneau supérieur

Maximal:
150 livres
(68kg)



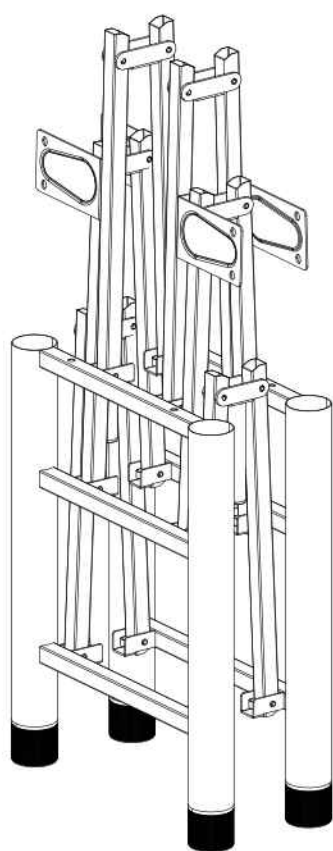
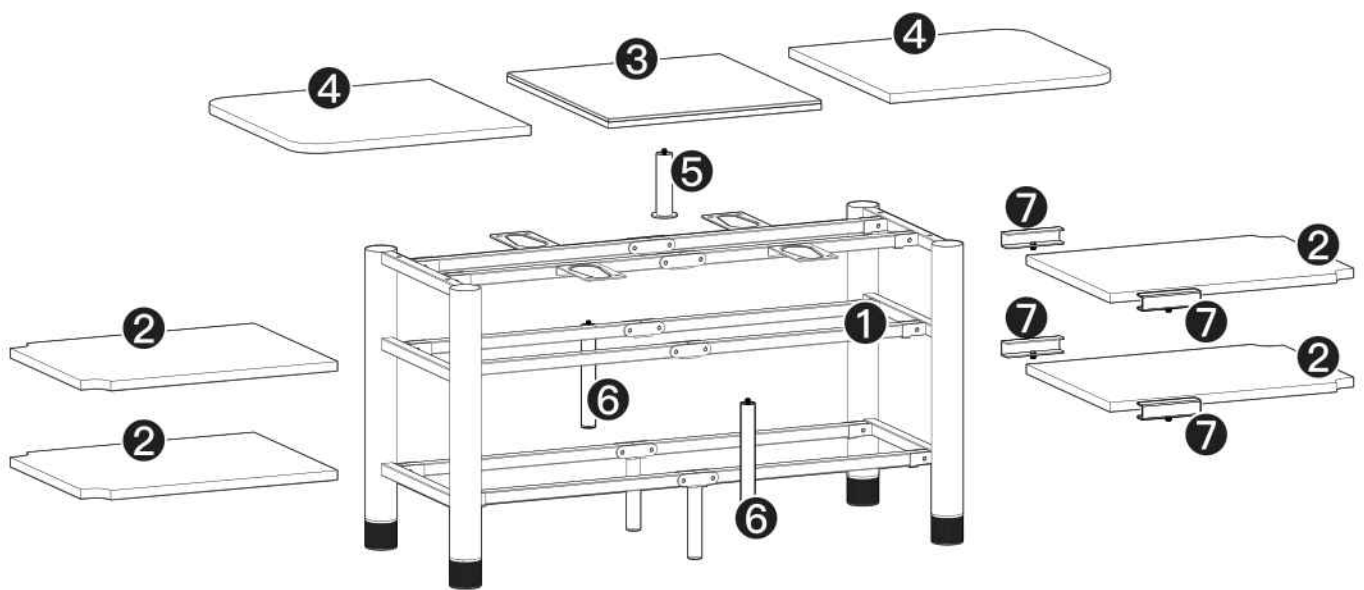
Capacité de poids
des étagères du
milieu et du bas

Maximal:
75 livres
(34kg)

⚠ AVERTISSEMENT

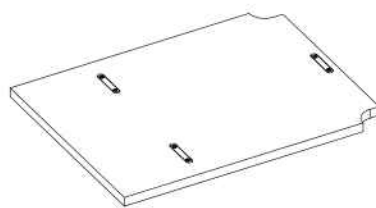
NE PAS dépasser le poids maximum indiqué. Ce mobilier pliant est prévu pour être utilisé uniquement dans les plages de poids indiquées. L'utilisation avec des produits plus lourds que la limite de poids maximale peut entraîner une défaillance du mobilier pliant, causant ainsi des dommages potentiels et/ou des blessures. NE PAS dépasser la limite de poids spécifiée.

Pièces et quincaillerie fournies



Cadre pliable

1 x 1



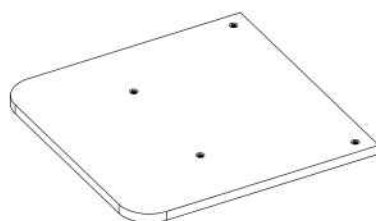
Étagère

2 x 4



Panneau central supérieur

3 x 1



Panneau latéral supérieur

4 x 2



Centre d'assistance

5 x 1



Support d'étagère

6 x 2



Connecteur d'étagère

7 x 4



Boulon M6 x 30mm

A x 4



Boulon M6 x 10mm


B x 8

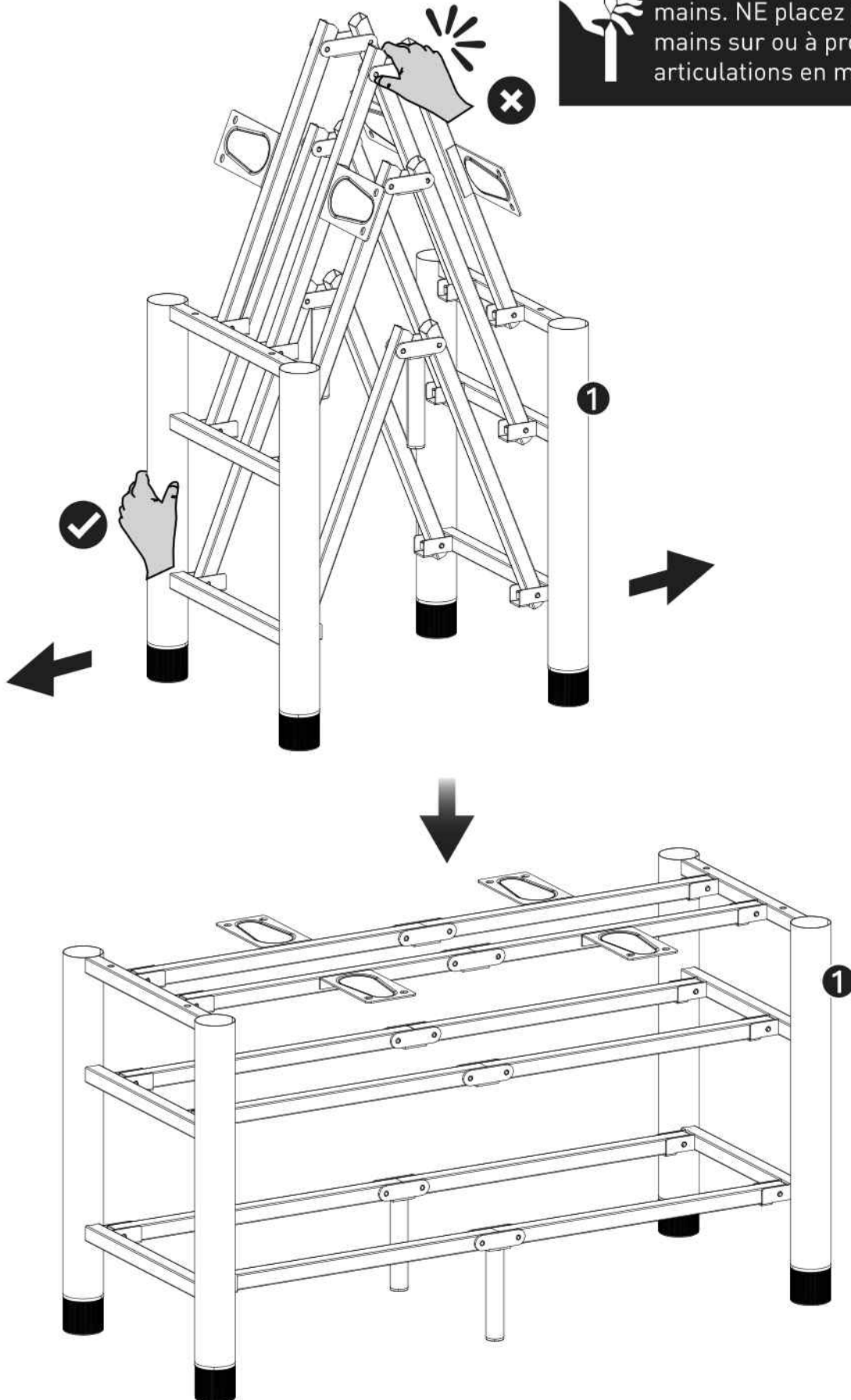


Clé Allen 4mm

C x 1

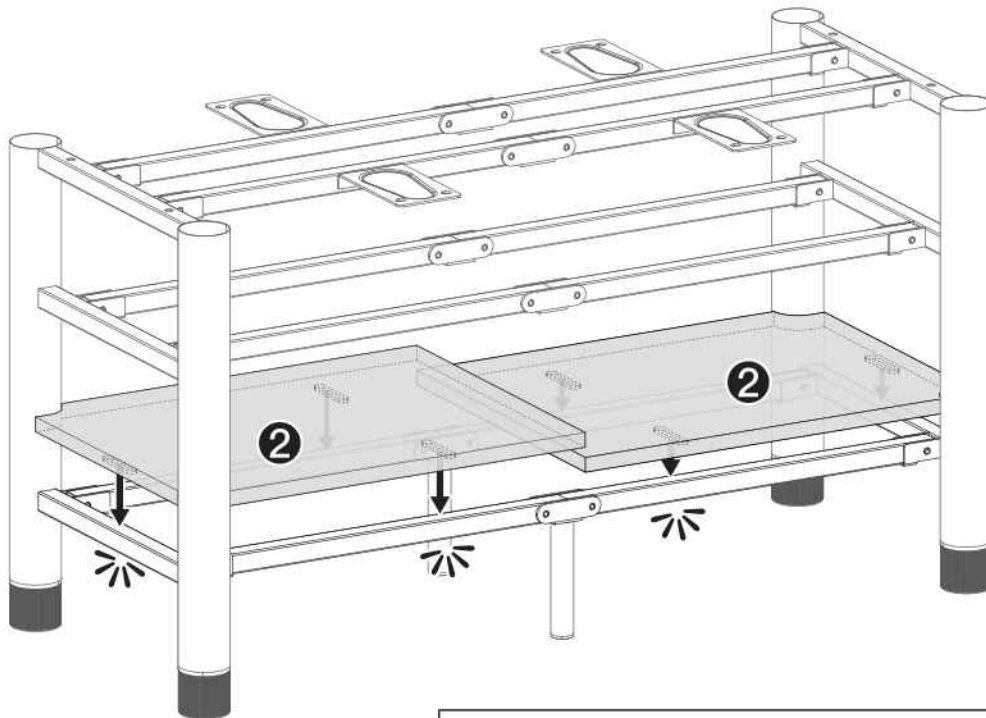
ÉTAPE 1 Dépliez le cadre

 **ATTENTION :** Lorsque vous pliez ou dépliez le cadre, veillez à ne pas pincer vos mains. NE placez PAS vos mains sur ou à proximité des articulations en mouvement.



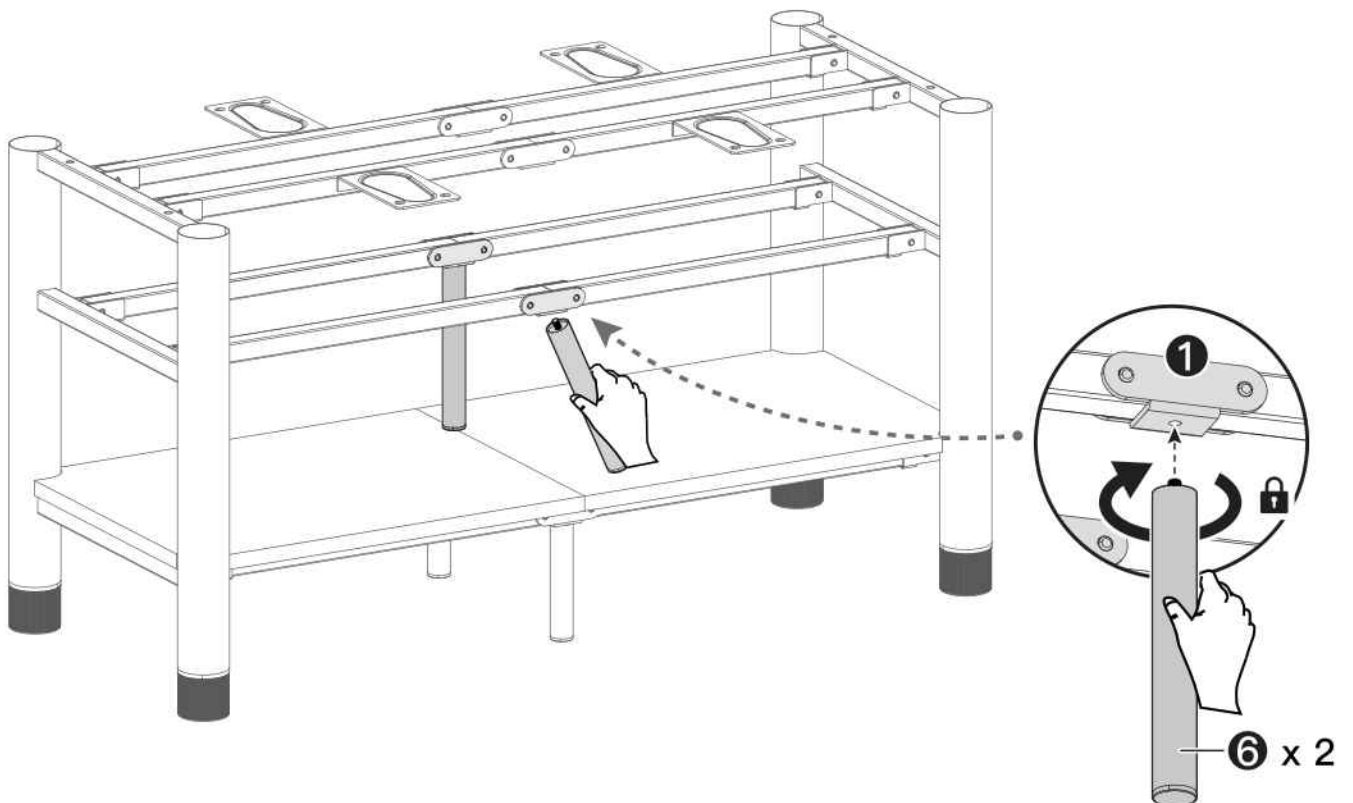
ÉTAPE 2 Fixez les étagères et les supports d'étagère

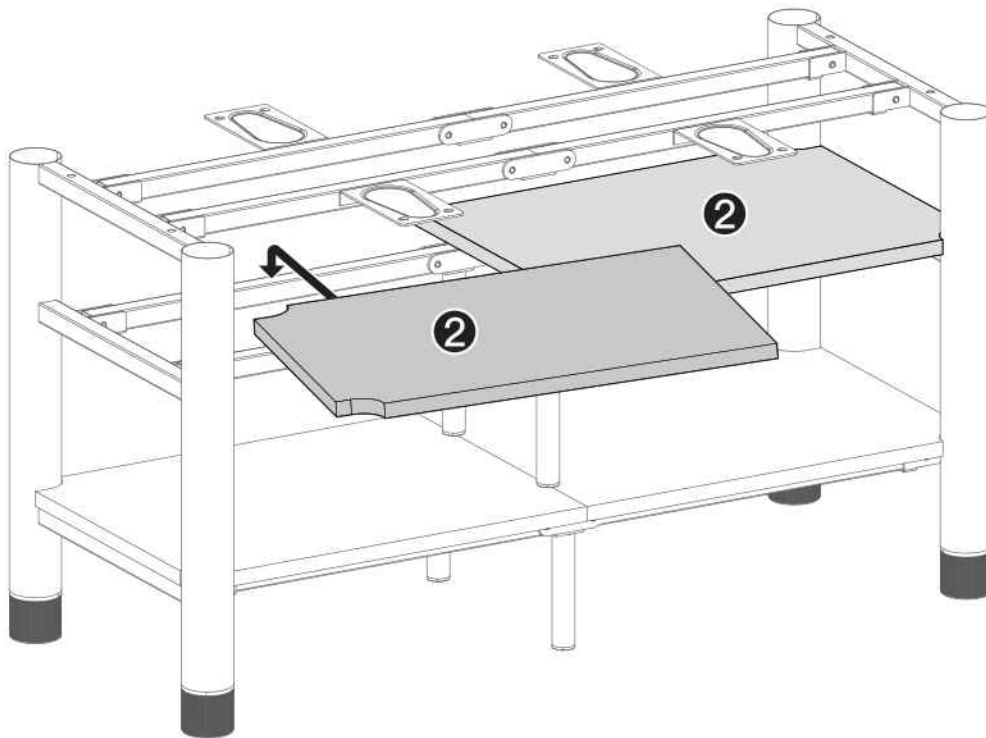
1



⚠ Remarque : Il y a des aimants sous l'étagère ② qui peuvent être fixés au cadre.

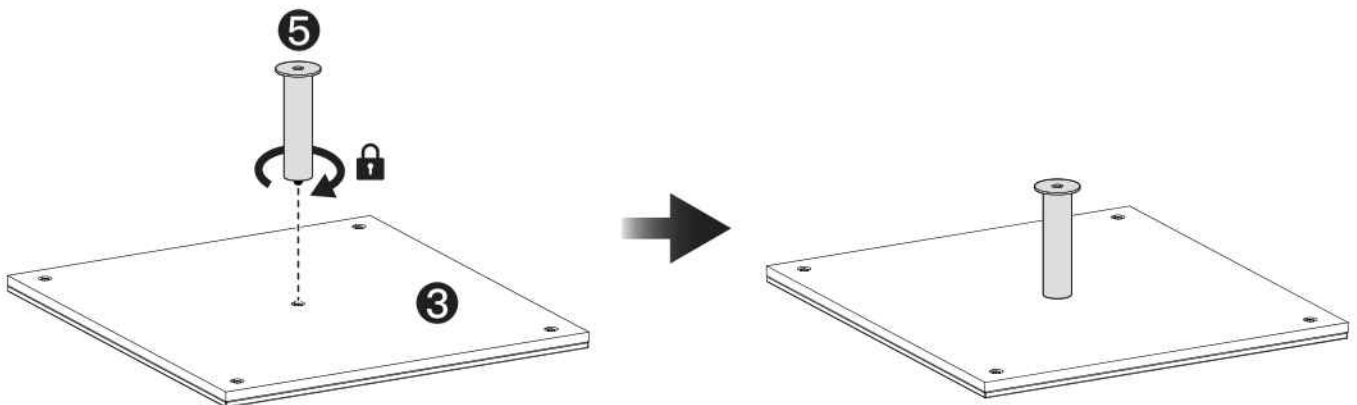
2

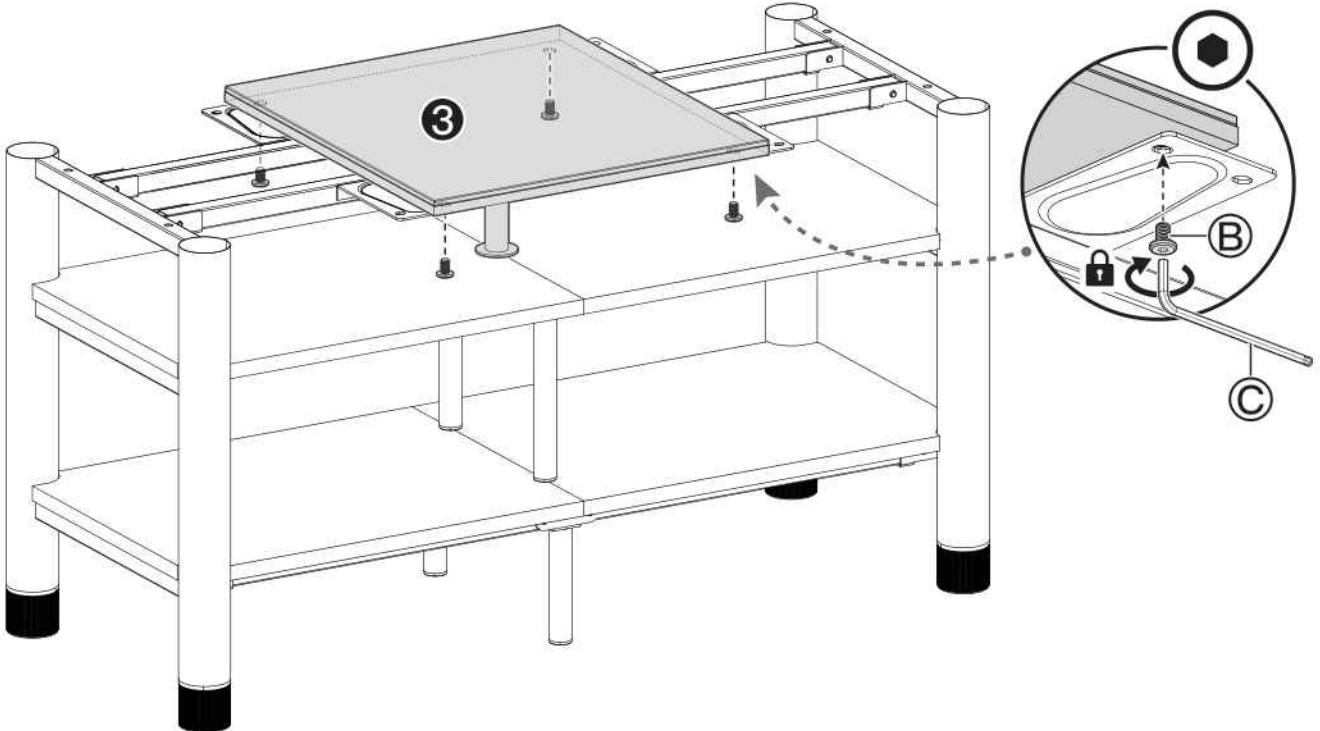
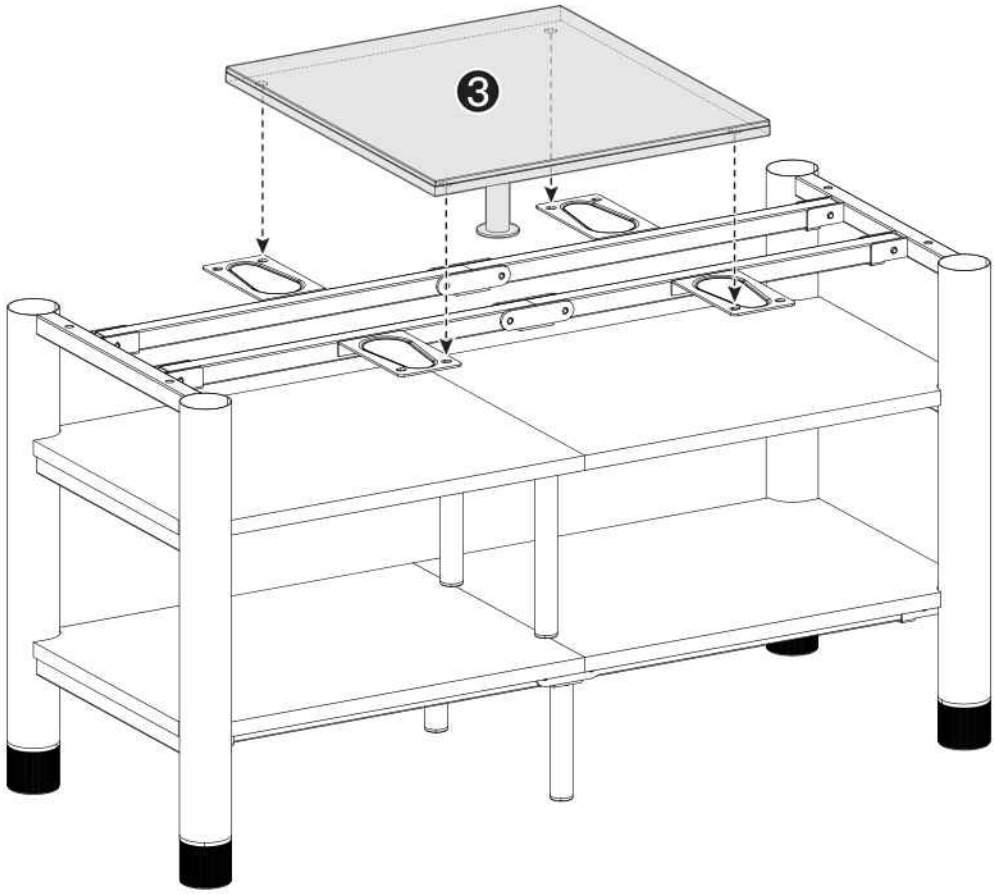




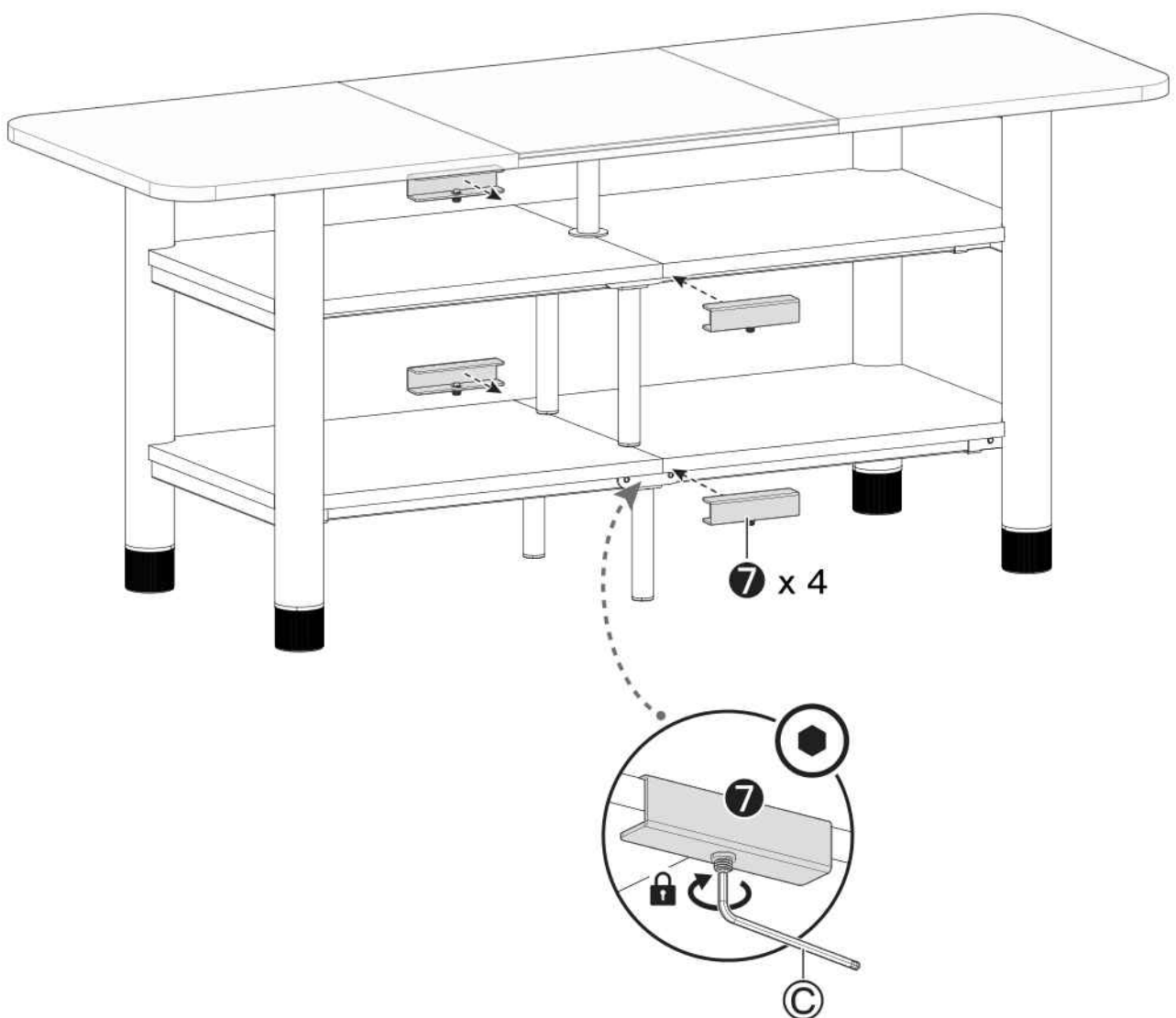
ÉTAPE 3 Assemblez et attachez le panneau supérieur du milieu

1





ÉTAPE 5 Fixez les connecteurs d'étagère



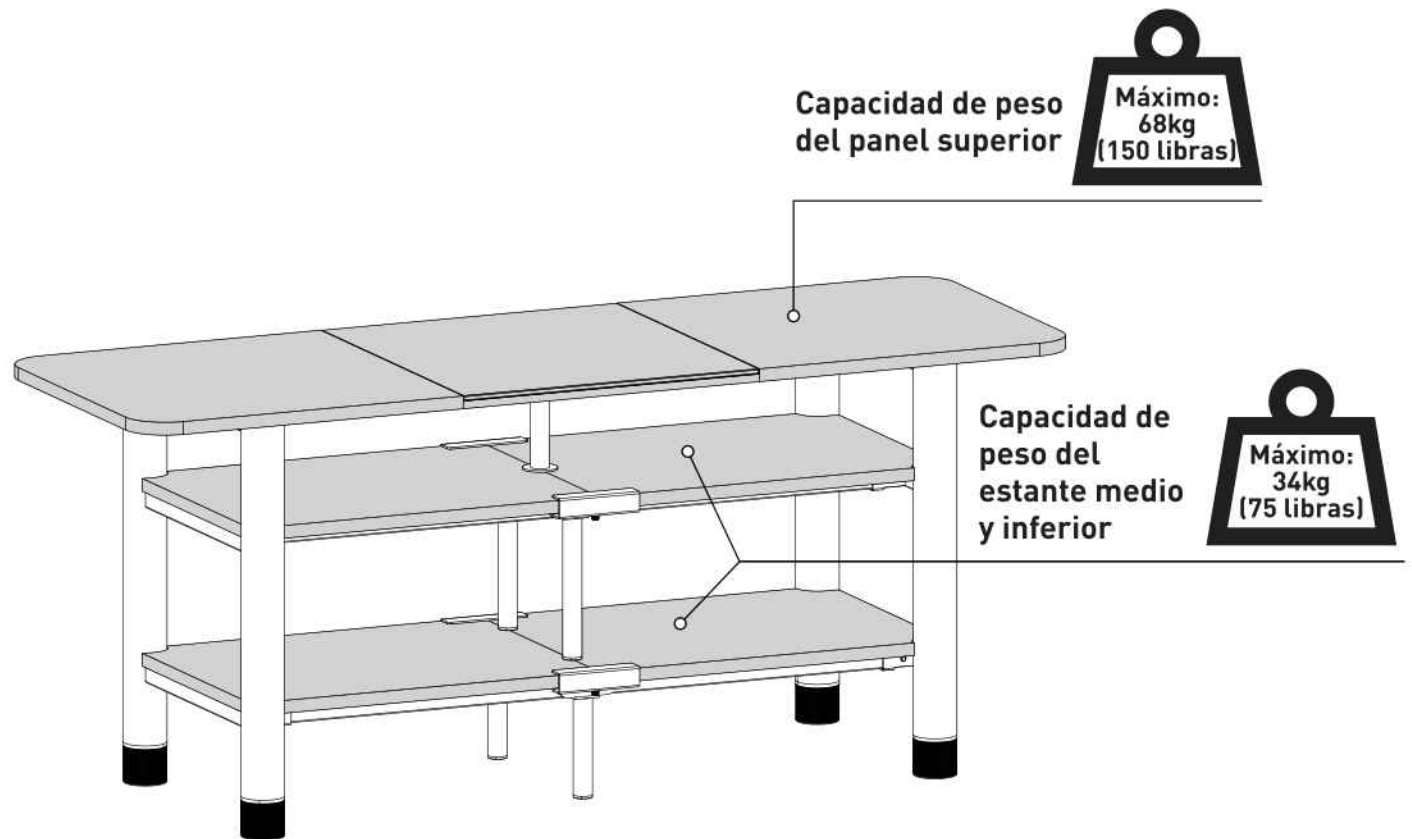
Información de seguridad importante

⚠ PELIGRO: Por favor, lea detenidamente todas las instrucciones antes de intentar la instalación. Si NO entiende las instrucciones o tiene alguna pregunta o inquietud, llame al soporte técnico o envíe un correo electrónico al servicio al cliente.

⚠ PRECAUCIÓN: ¡Evite el riesgo de lesiones personales y daños a la propiedad!

- NO use este producto para ningún propósito que NO esté explícitamente especificado en este manual. NO exceda la capacidad de peso máxima. No nos hacemos responsables de los daños o lesiones causados por un montaje incorrecto, montaje inadecuado o uso inapropiado.
- La información contenida en este manual NO cubre todas las posibles condiciones o variables relacionadas con la instalación de este producto. La información proporcionada en este documento está sujeta a cambios sin previo aviso.

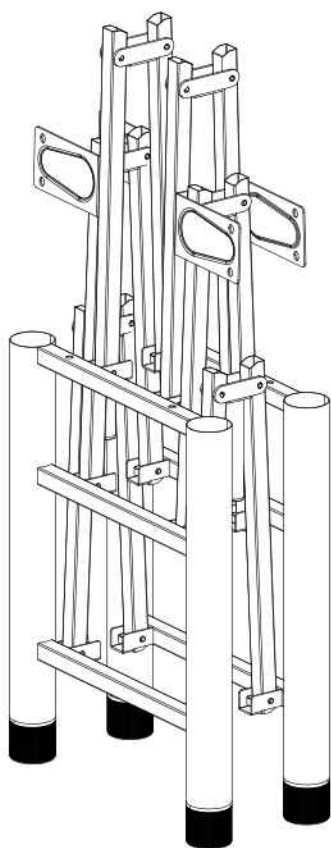
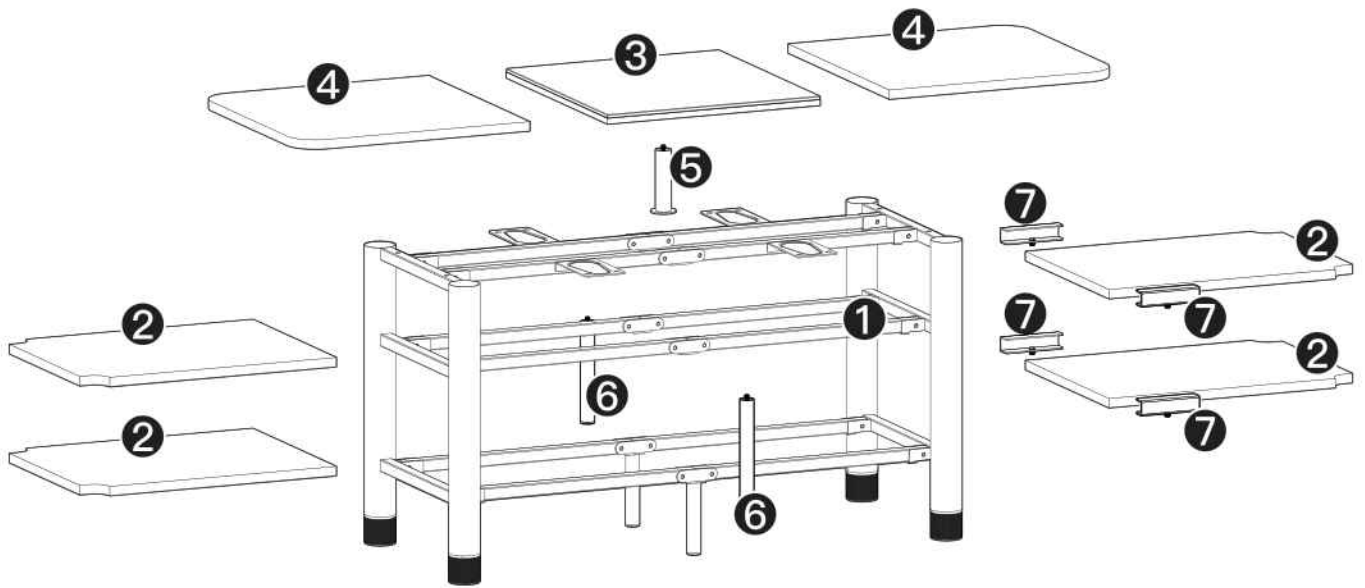
Restricciones de peso



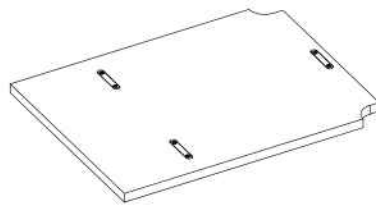
⚠ ADVERTENCIA

NO exceda el peso máximo indicado. Este mobiliario plegable está destinado solo para uso dentro de los rangos de peso mencionados. El uso con productos más pesados que el límite de peso máximo puede resultar en el fallo del mobiliario plegable, provocando posibles daños y lesiones. NO EXCEDA el límite de peso especificado.

Partes y hardware suministrados



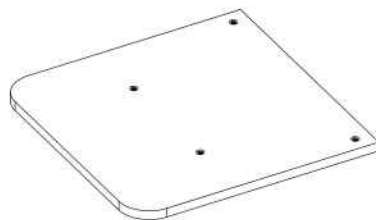
Estructura plegable
1 x 1



Estantería
2 x 4



Panel superior central
3 x 1



Panel superior lateral
4 x 2



Soporte central
5 x 1



Soporte de estante
6 x 2



Conector de balda
7 x 4



Perno
M6 x 30mm
A x 4




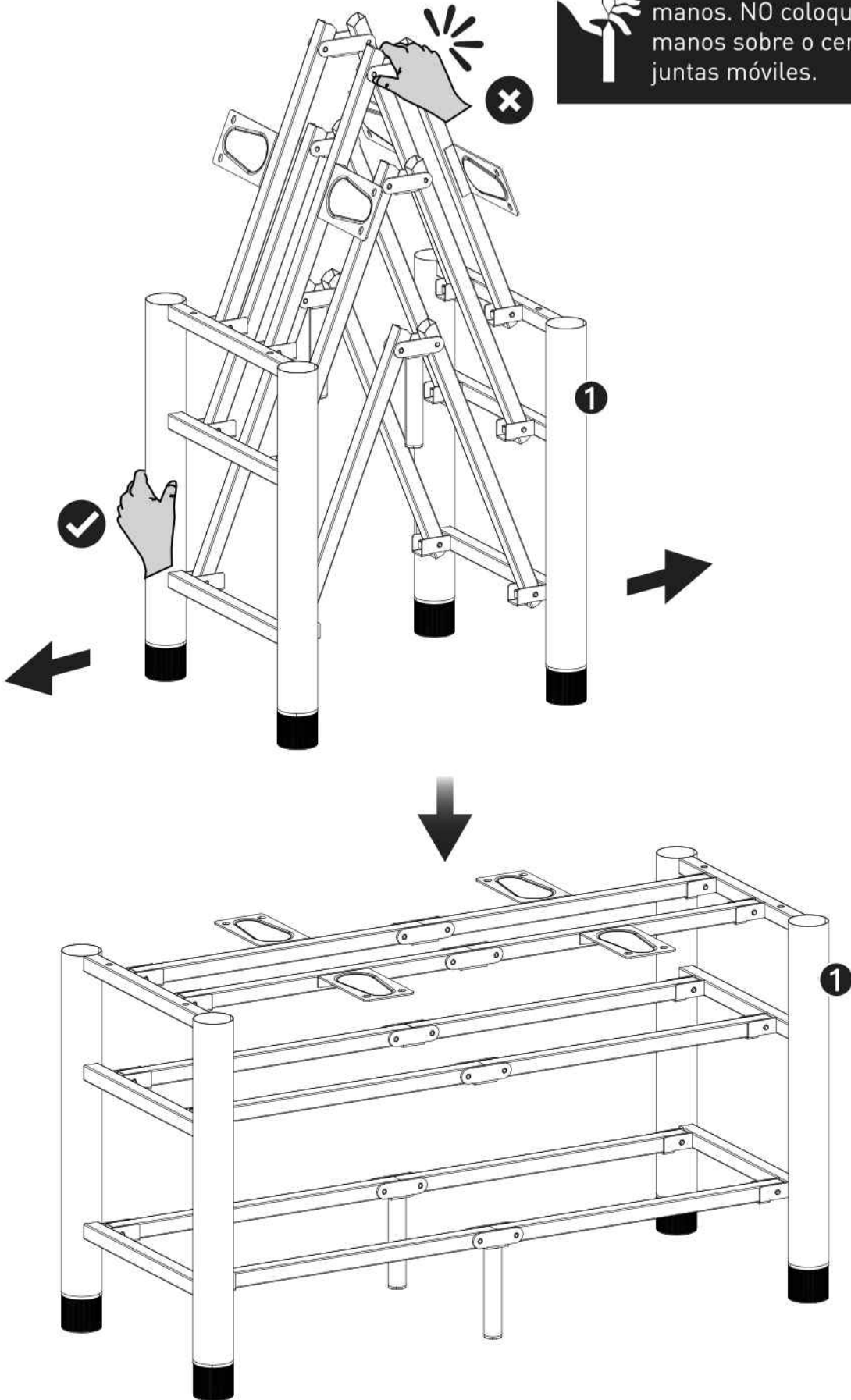

Perno
M6 x 10mm
B x 8



Llave Allen
4mm
C x 1

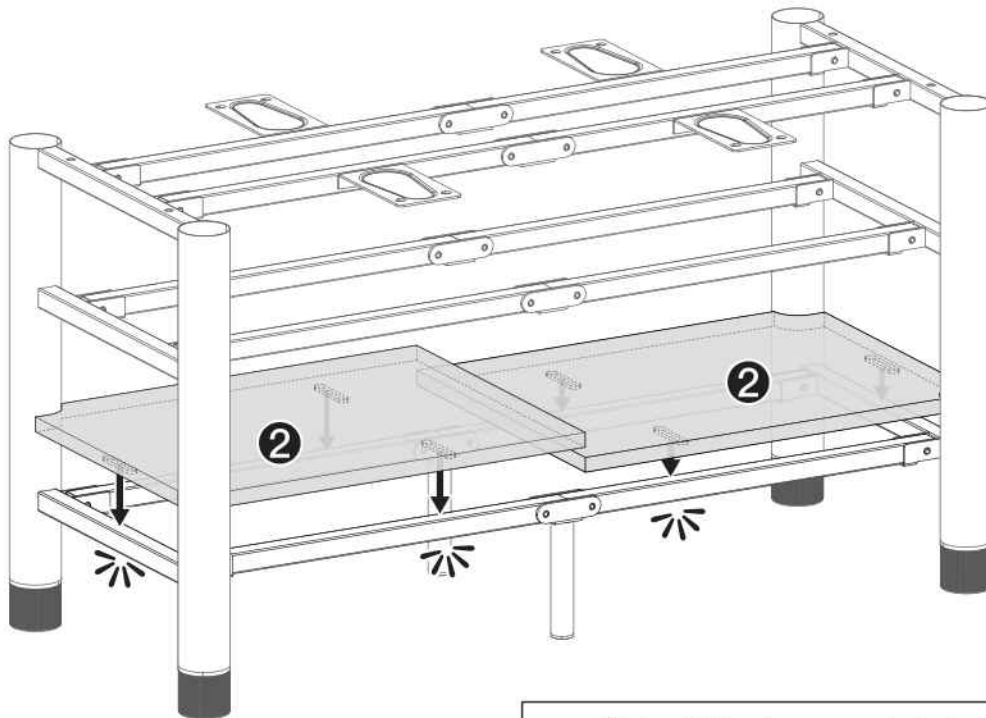
PASO 1 Despliega el marco

 **ADVERTENCIA:** al plegar o desplegar el marco, ten cuidado de no pellizcarte las manos. NO coloques las manos sobre o cerca de las juntas móviles.



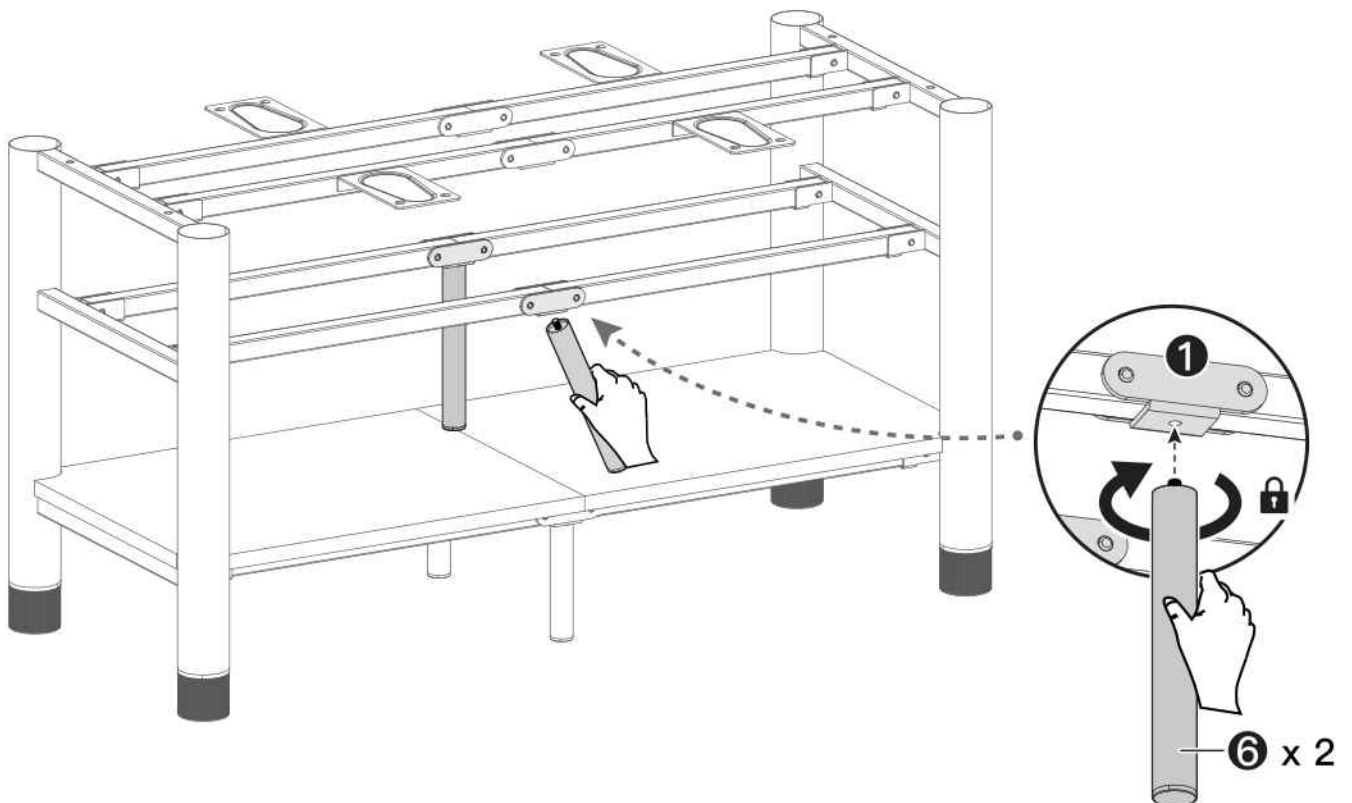
PASO 2 Fije los estantes y los soportes de estante

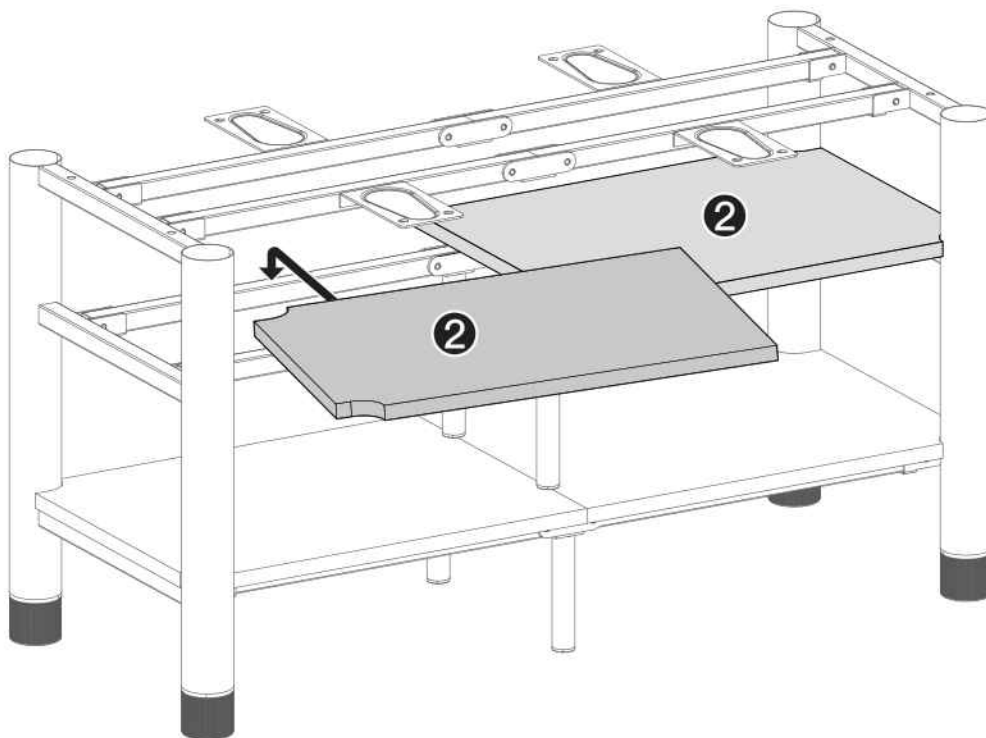
1



⚠ Nota: Hay imanes debajo del estante ② que se pueden fijar al marco.

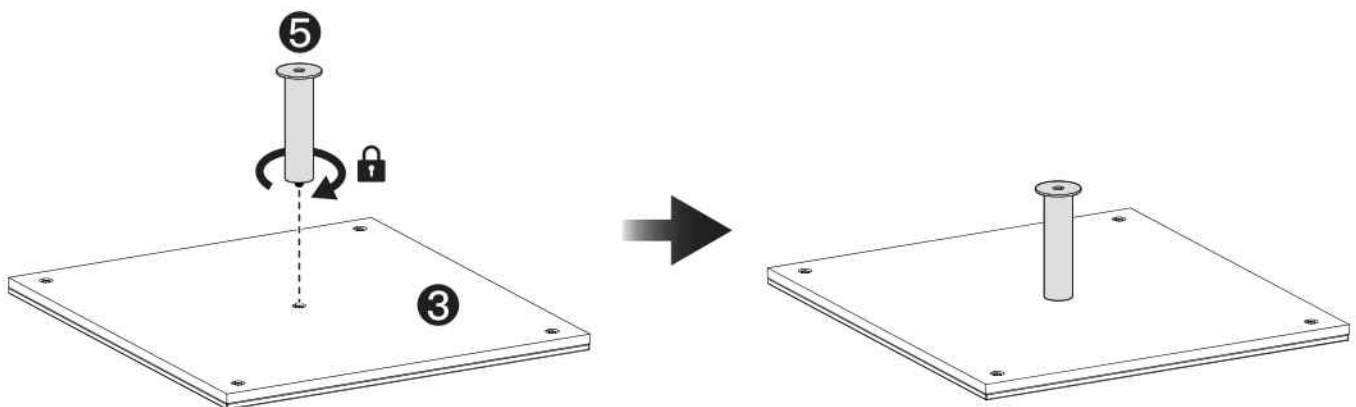
2

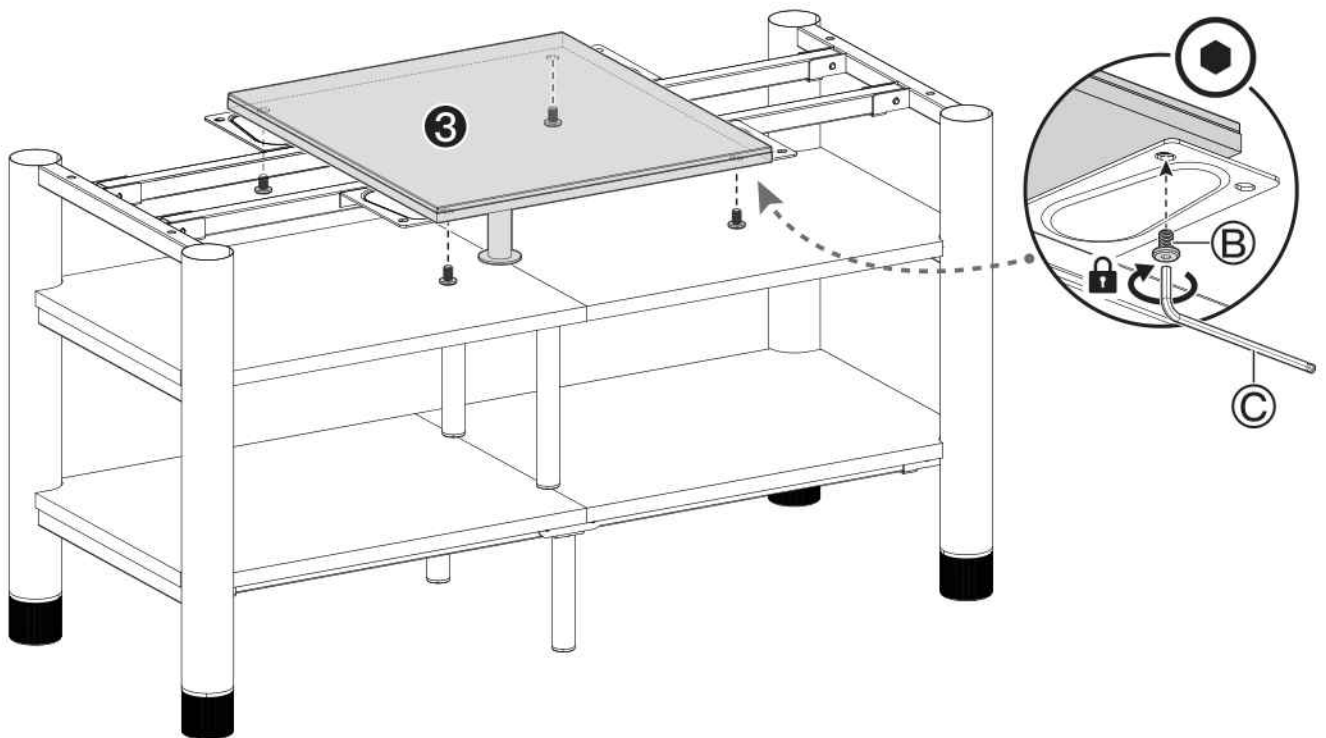
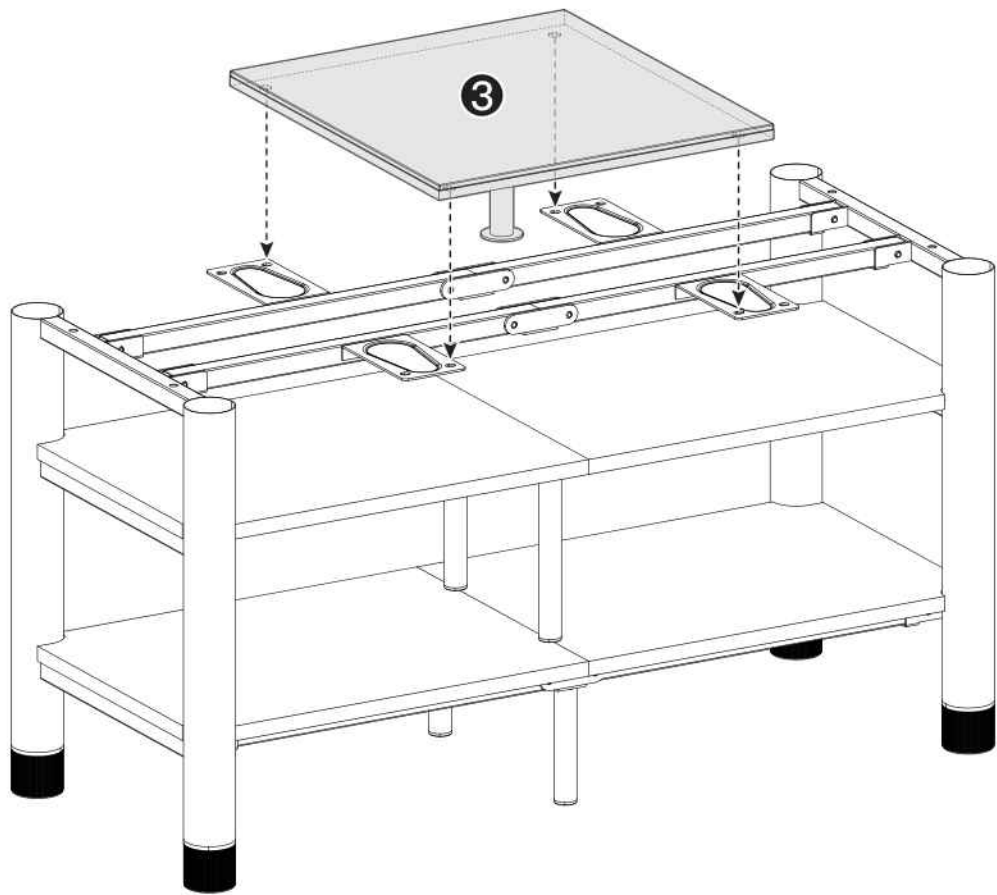




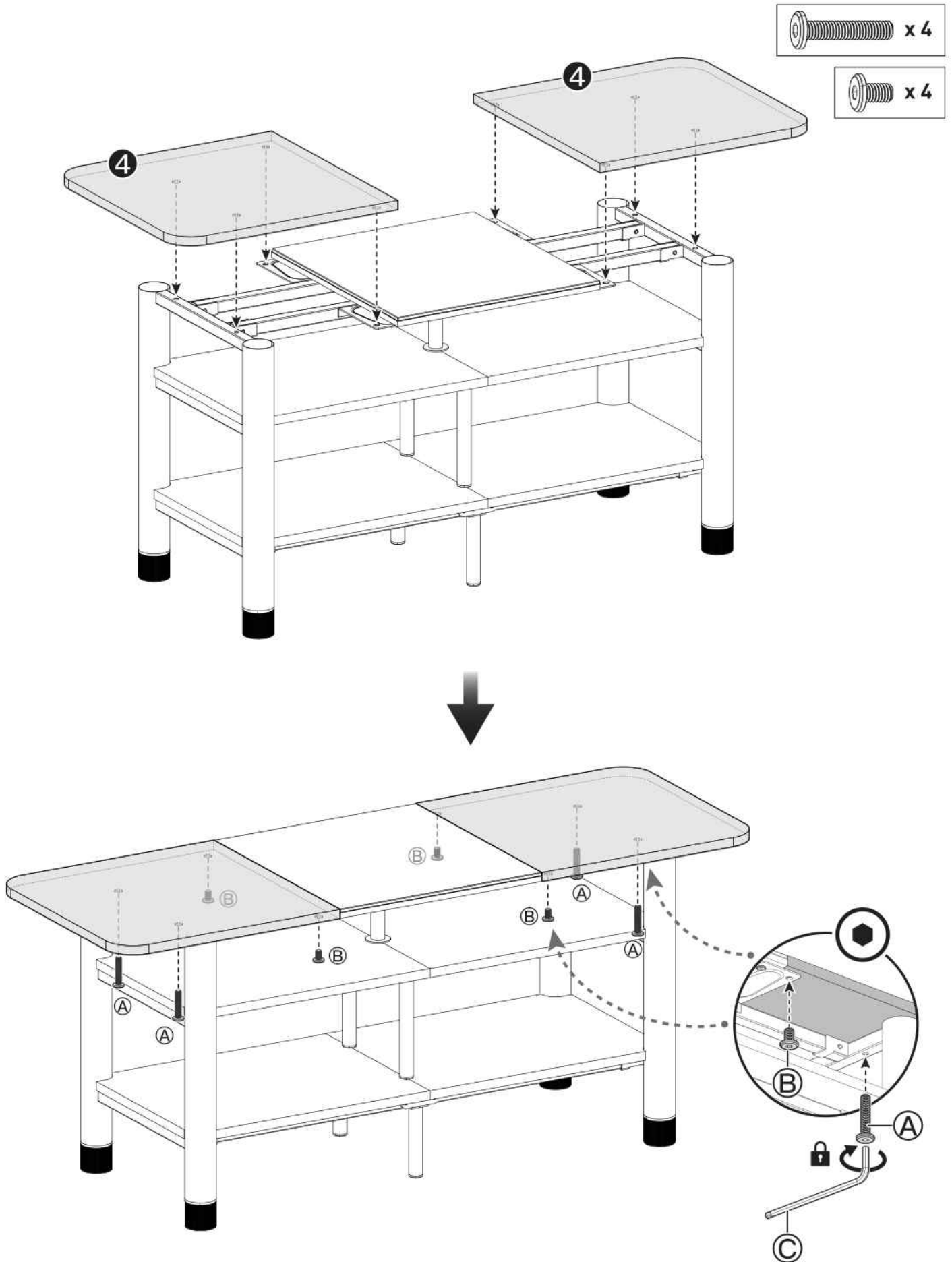
PASO 3 Ensambla y fija el panel superior central

1

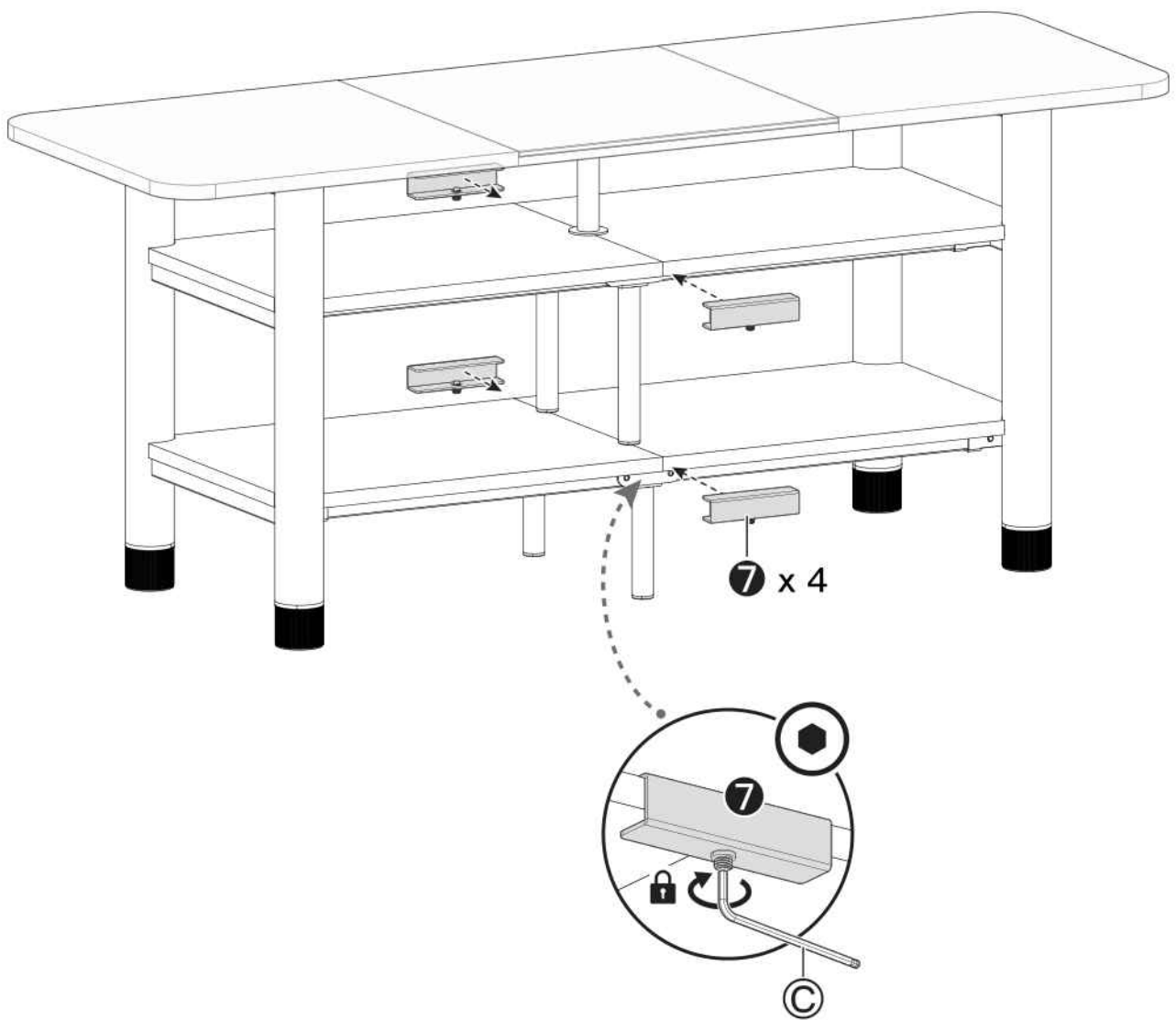




PASO 4 Fija los paneles laterales superiores

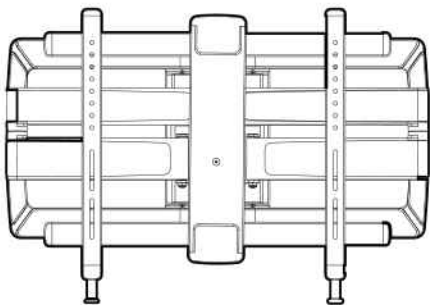


PASO 5 Adjunte los conectores de estante

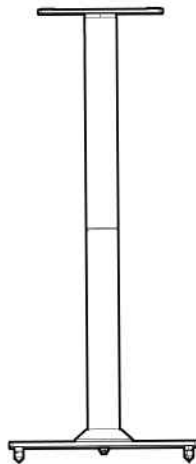




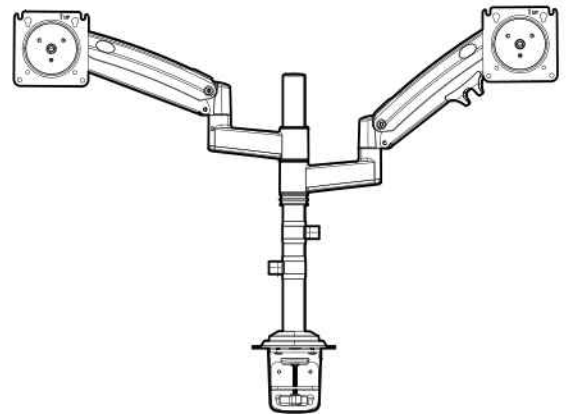
At ErgoAV, our goal is to provide the high-quality audio video solutions and product support that you need. If you have any questions, concerns, or feedback, please let us know!



TV Mounts



Speaker Stands



Computer Monitor Mounts

 (877) 419-7832 Mon-Fri 8am - 8pm (CST)

 support@ergoav.com

 www.ergoav.com

 ErgoAV

 9501 Louisiana Ave N, #200, Brooklyn Park, MN 55445