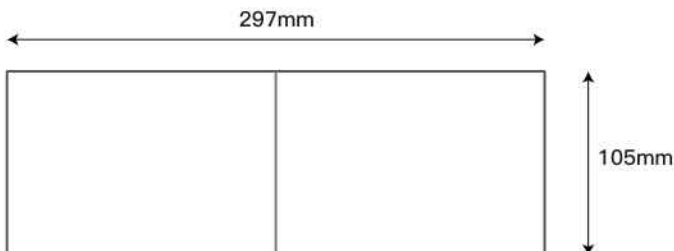


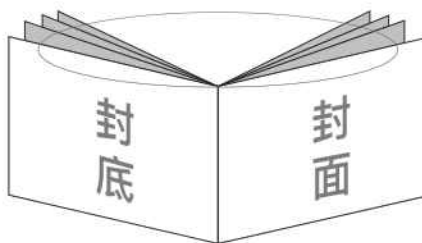
注：此页为技术说明，非印刷内容

刀模线：——
内折线：——

展开尺寸图：



装订效果图：



技术要求：

- 1、材质：封页105g 铜板纸；内页80g双胶纸
- 2、展开尺寸：297*105mm，如图所示装订成型为148.5*105mm，96P
- 3、颜色：单色
- 4、印刷：印刷图档见后续页，双面印刷
- 5、装订方式：骑马钉

符号标识



名 称	ERSB2-01B-Manual (英法西)-YZ			PLM号	860-03136-00		
				投影法	第一角投影法		
图 号							
				版本	重量G	比例	
除 非 另 有 说 明	0-30	±1	设计		PM		
	30-150	±2	绘 图	Lia	日期	2024/08/12	
	150-300	±3	审 批	日期			
	300-450	±4					
	>450	±5	除去所有利边，尖点，毛刺				
材 料				00			
规 格				共 1 页		第 1 页	
				倍思奇创新科技(深圳)股份有限公司			



Universal Soundbar Mount Instruction Manual

Rev00

ERSB2

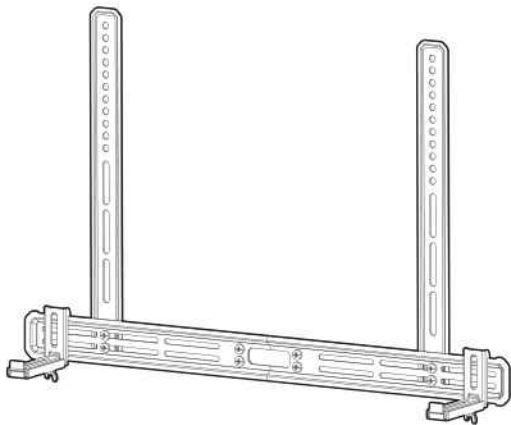
English: 02-32

Français : 33 à 63

Español: 64 a 94

Thank you for choosing ErgoAV!

At ErgoAV, our goal is to add value to your AV experience by providing the highest quality products and services in the industry. We offer a 5-year warranty. If you have any questions or concerns, please contact us.



ErgoAV



9501 Louisiana Ave N, #200, Brooklyn Park, MN 55445



(877) 419-7832 Mon-Fri 8am - 8pm (CST)



support@ergoav.com

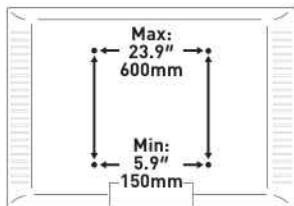


www.ergoav.com

BEFORE GETTING STARTED, LET'S MAKE SURE THIS MOUNT IS COMPATIBLE

1

Check Width Compatibility



Width Maximum/Minimum:
600mm (23.9") / 150mm (5.9")

If this mount is not compatible, please contact product support.

2

Check Max Load

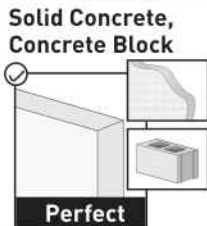
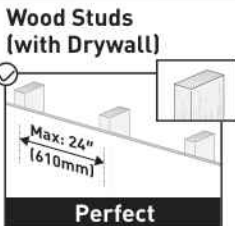


⚠ WARNING

DO NOT exceed the Max Load. Exceeding the Max Load can cause the mount to fail, leading to personal injury and/or property damage.

3

Verify Wall Type



4

Electric
Drill

Pencil

Phillips
ScrewdriverTape
Measure7/16" (11mm)
Socket Wrench

Level

ST M7 x 55mm
Lag ScrewTools Needed
(not included)For Wood
Stud Walls

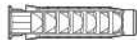
Stud Finder



Awl

5/32" (4mm)
Wood Drill BitFor Solid
Concrete,
Concrete
Block

Hammer

3/8" (10mm)
Concrete Drill Bit

Wall Anchor

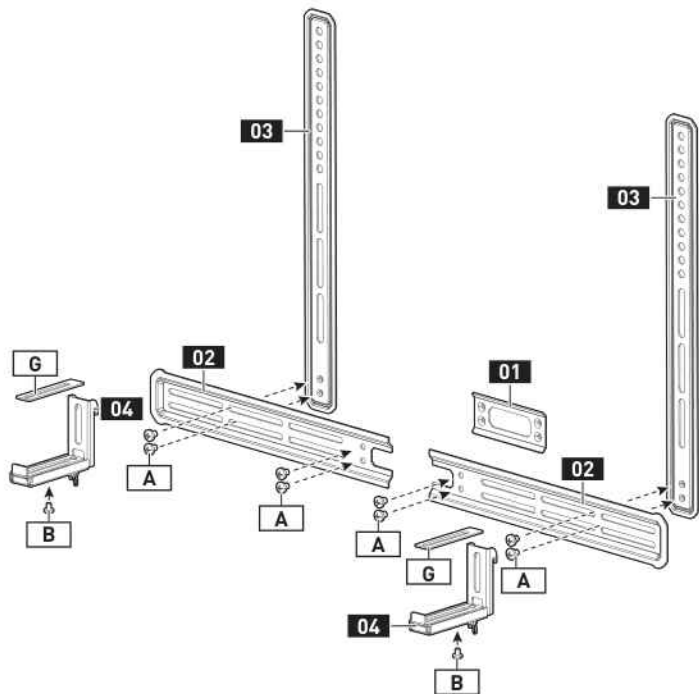
5

Important
Safety
Information

⚠ CAUTION: Avoid the risk of personal injury or property damage!

- This product is designed for installation on wood studs, solid concrete and concrete block.
- This product contains small parts that may pose a choking hazard.
- Do not use this product for any purpose that is NOT explicitly specified in this manual. Do not exceed the maximum weight capacity. We are not liable for damage or injury caused by incorrect assembly, improper mounting, or inappropriate use.
- Before starting assembly, verify that all parts are included and undamaged. Do not use damaged or defective parts. If you require replacement parts, please call technical support or email customer service.
- Route cords and cables properly to avoid mechanical damage.

WARNING: All fasteners must be firmly tightened!



01 Connector Plate

02 Mounting Plate

03 Bracket

04 Speaker Bracket

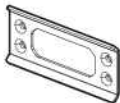
A Bolt

B Bolt

G EVA Pad

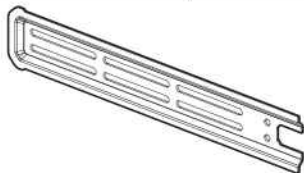
INSTALLATION

Supplied Parts and Hardware for Step 1



Connector Plate

01 x 1



Mounting Plate

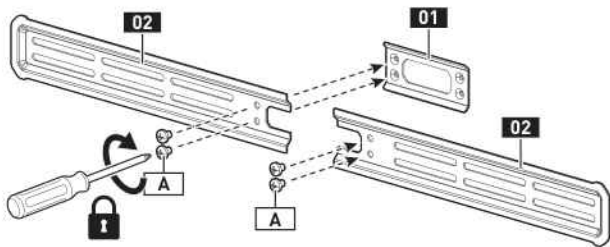
02 x 2



M6 x 8mm
Bolt

A x 4

STEP 1 Assemble the Mounting Plate



Supplied Parts and Hardware for Step 2



Speaker Bracket

04 x 2



M5 x 8mm
Bolt

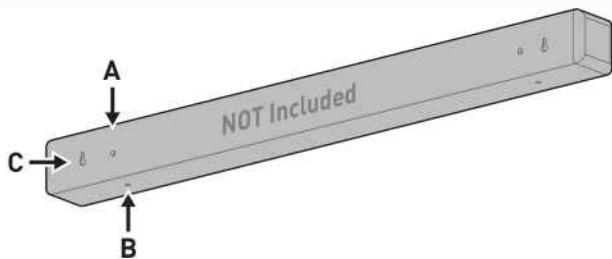
B x 2



EVA Pad

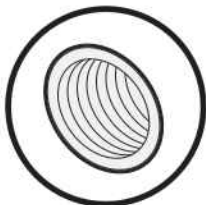
G x 2

STEP 2 Attach the Soundbar



Option A

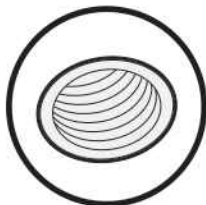
Speaker with Threaded Holes on Back



Page 08-09

Option B

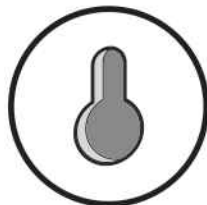
Speaker with Threaded Holes on Bottom



Page 10-11

Option C

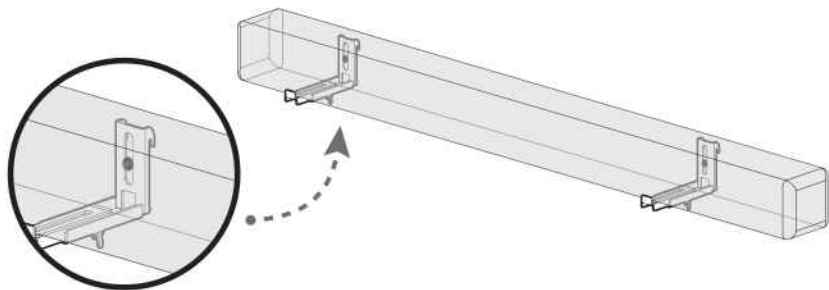
Speaker with Keyhole Slots or No Holes



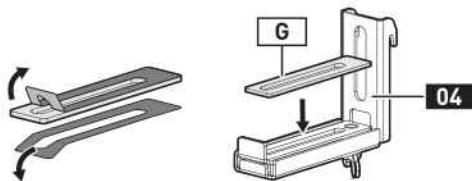
Page 12-13



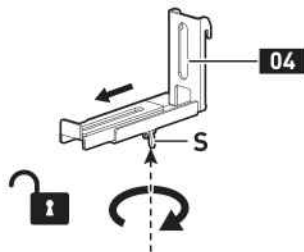
Option A Speaker with Threaded Holes on Back



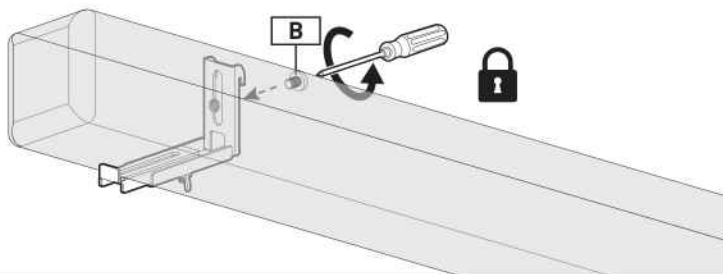
1



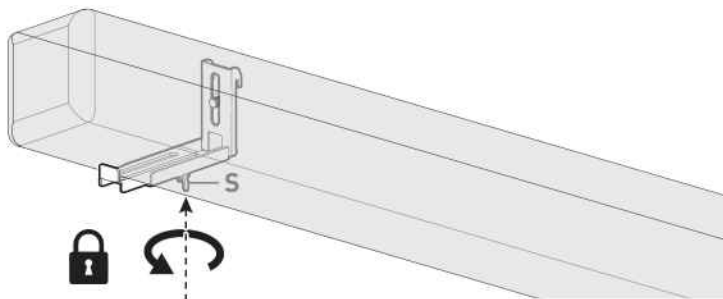
2



3

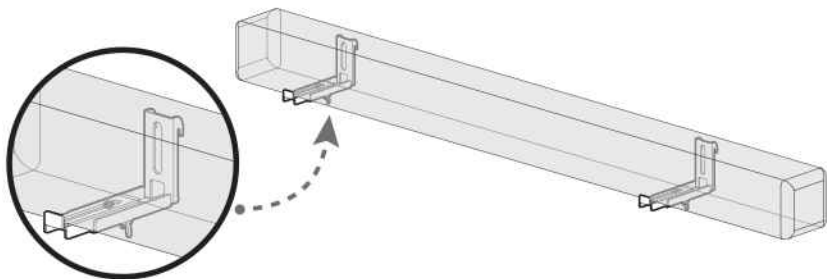


4

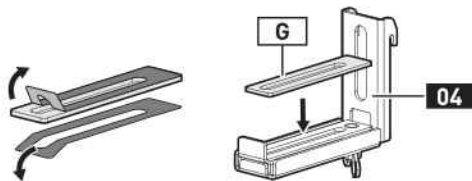




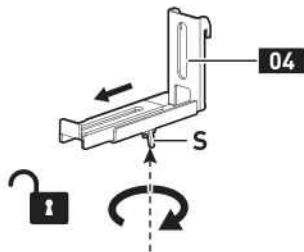
Option B Speaker with Threaded Holes on Bottom



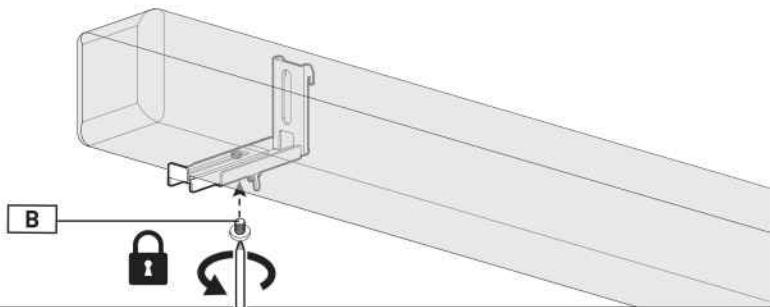
1



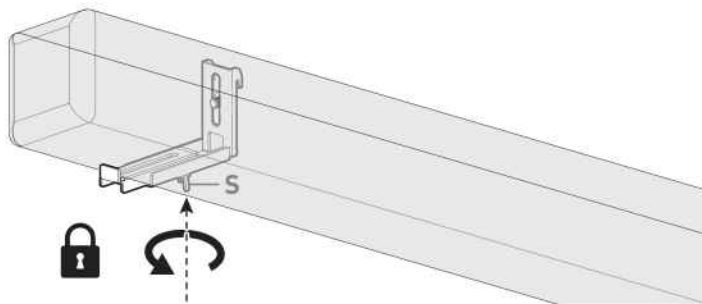
2



3

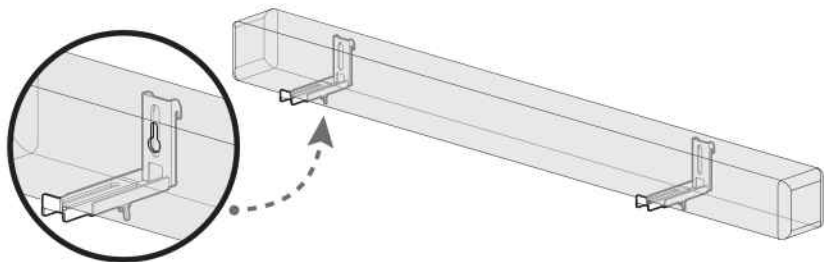


4

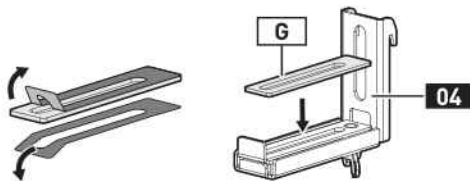




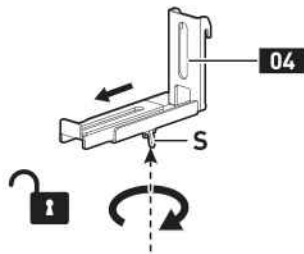
Option C Speaker with Keyhole Slots or No Holes



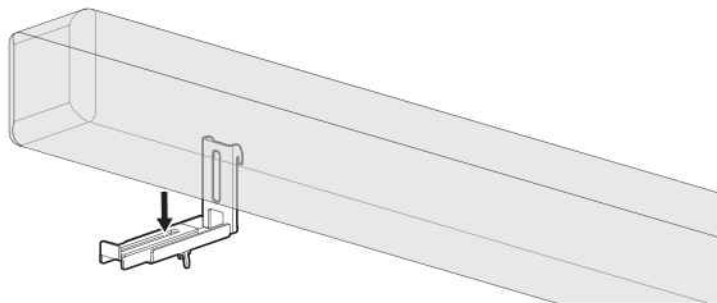
1



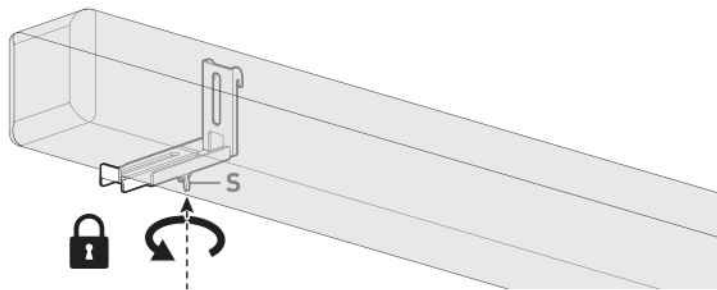
2



3



4



Supplied Parts and Hardware for Step 3

Not all hardware included in this package will be used.



Bracket
A03 x 2



M6 x 8mm
Bolt
A x 4



M6/M8
Washer
C x 4



L2.5mm
Spacer
D1 x 4



L10mm
Spacer
D2 x 4

M6

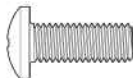


M6 x 15mm
TV Bolt
E1 x 4



M6 x 25mm
TV Bolt
E2 x 4

M8



M8 x 20mm
TV Bolt
F1 x 4

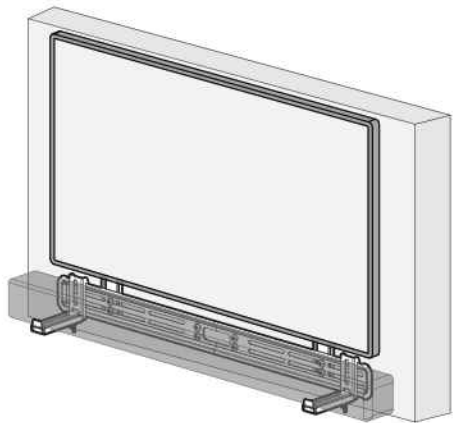


M8 x 30mm
TV Bolt
F2 x 4

STEP 3 Assemble the Bracket Frame

Option A

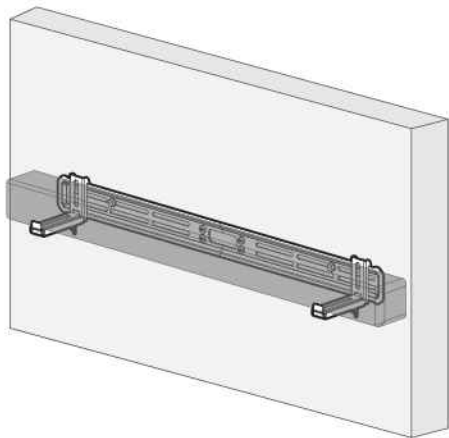
Attach Speaker Mount to TV



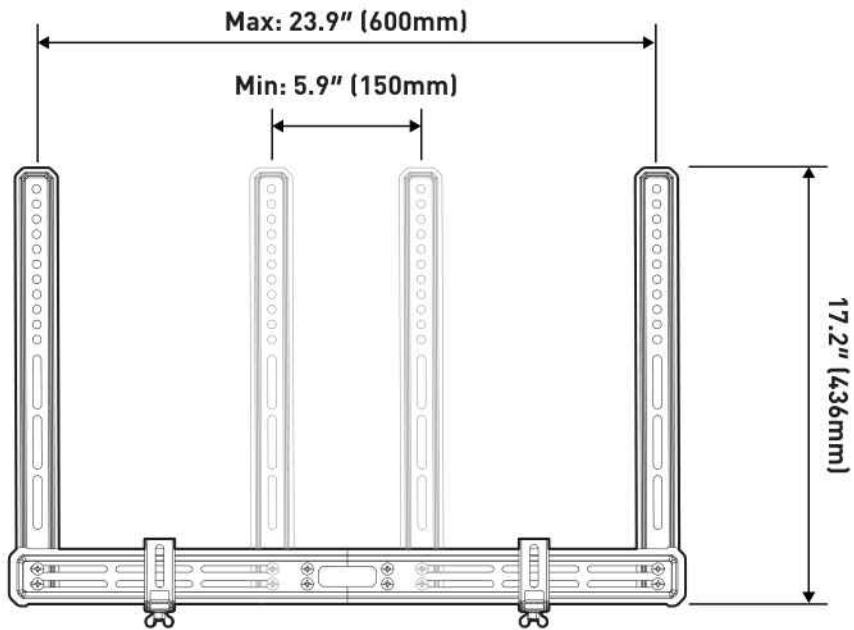
Page 17-23

Option B

Attach Speaker Mount to Wall



Page 24-32

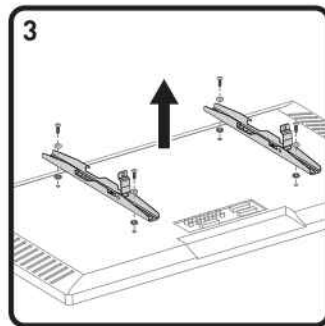
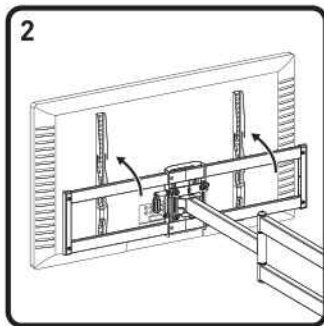
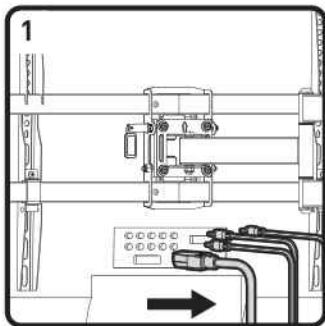


Option A Attach Speaker Mount to TV

3A-1 Prepare your TV [If mounted]



NOTE: Follow your TV wall mount's manual to properly remove your TV. Your TV wall mount may vary from the illustrations below, but the steps for soundbar installation should remain the same.

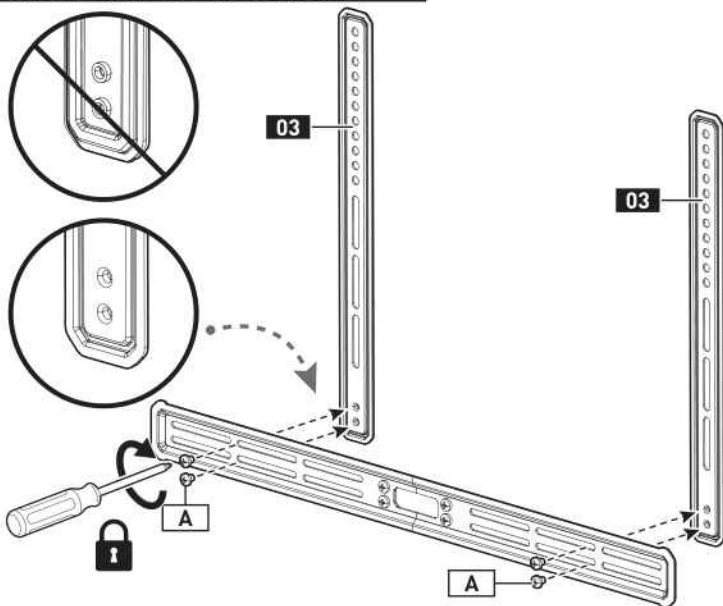


3A-2 Attach Brackets to TV

1

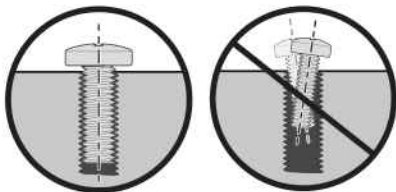
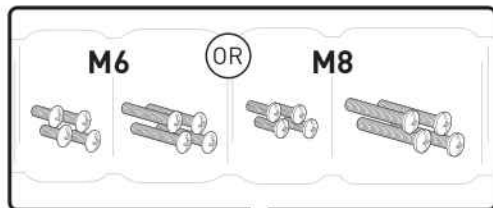


Note: The side with countersunk holes should connect to the brackets.

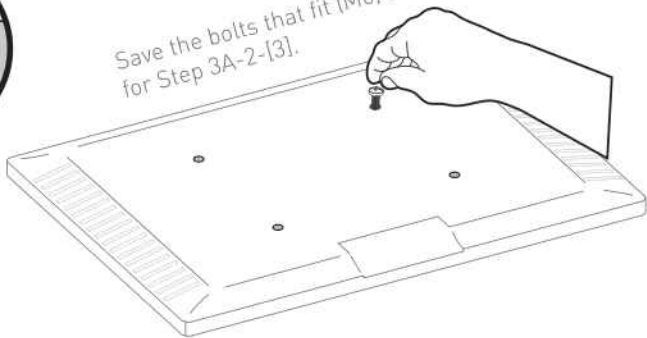


2

The correct bolt diameter will thread smoothly into your TV.

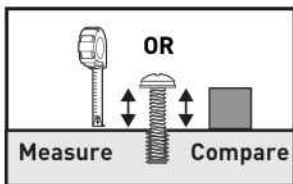


Save the bolts that fit (M6, or M8)
for Step 3A-2-[3].



The depth of the top and bottom holes may differ.

3

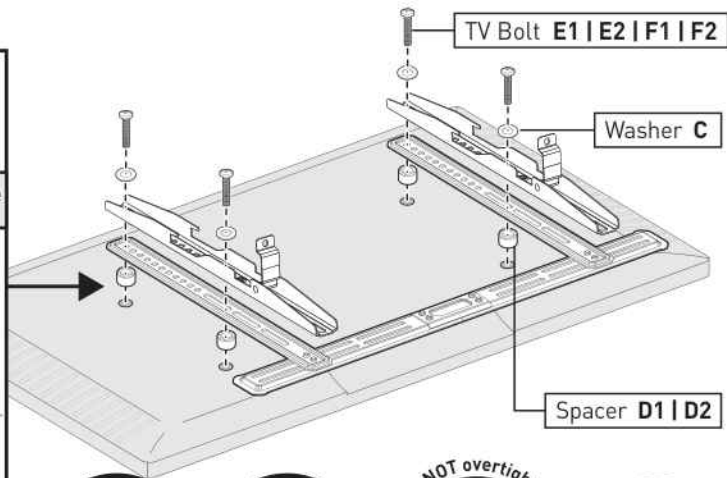


You can use a tape measure to measure the protruding bolts or hold spacers next to them to choose the right spacer combination.



Note:

There are many possible spacer combinations that can be used.



Too Short

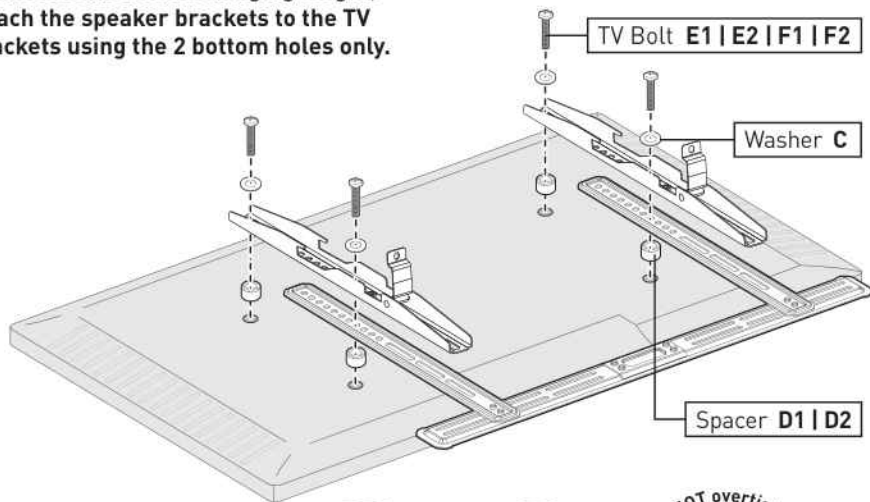


Too Long



Tip: Leave a small gap between the TV back and the brackets.

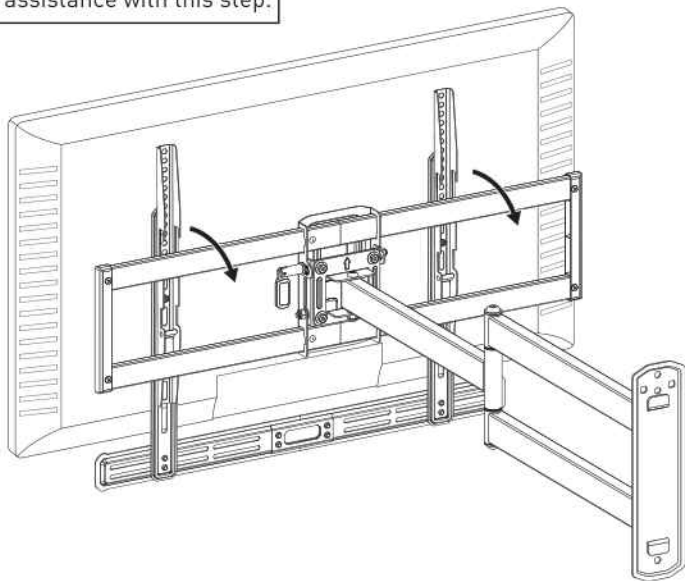
To choose the desired hanging height,
attach the speaker brackets to the TV
brackets using the 2 bottom holes only.

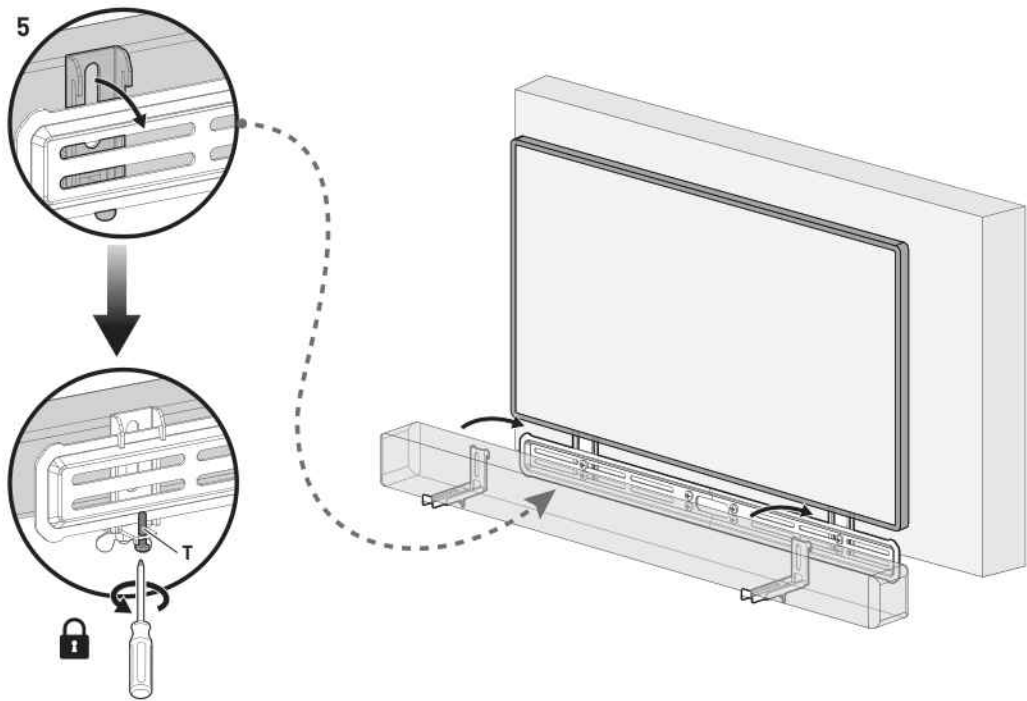


4



HEAVY! You may need assistance with this step.



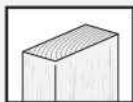


Option B Attach Speaker Mount to Wall

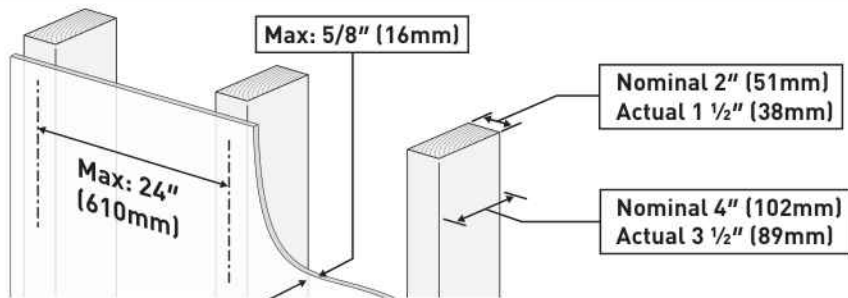
3B-1

For mounting on wood stud walls, go to page 24 to 27.

For mounting on solid concrete and concrete block, go to on page 28 to 31.



For **Wood Stud Installation**



Tools Needed (Not Included)



Electric Drill



Pencil



Tape Measure



Stud Finder



Awl



5/32" (4mm)
Wood Drill Bit



7/16" (11mm)
Socket Wrench



Level

WARNING:

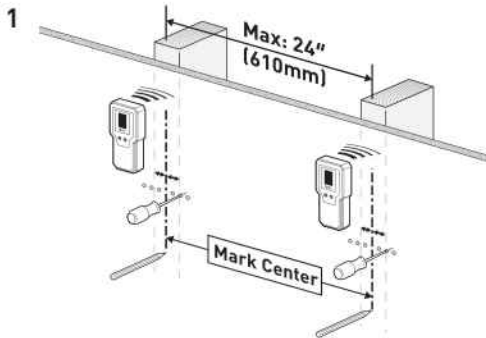
- Avoid the risk of personal injury or property damage! Tighten the lag screws (not included) only until they are pulled firmly against the mounting plate (**DO NOT overtighten**). Do not use a drill; only use a socket wrench.
- Do not use wall anchors (not included) for this mounting option.



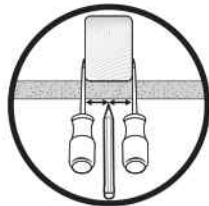
Lag Screw
(not included)

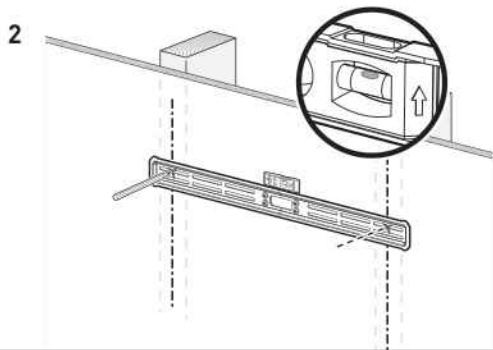


Wall Anchor
(not included)

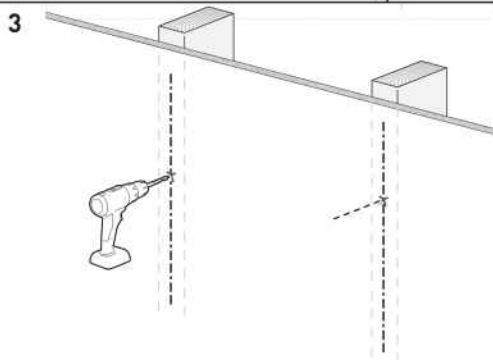


Find Studs and Mark Holes




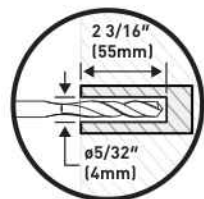


Mark 2 Hole Positions

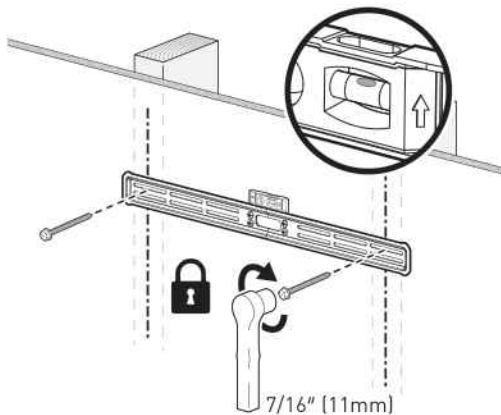


Drill 2 Holes

 **Note:** Be sure to use the specified drill bit.



4



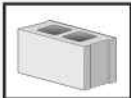
Secure the Mounting Plate



HEAVY! You may need assistance with this step.

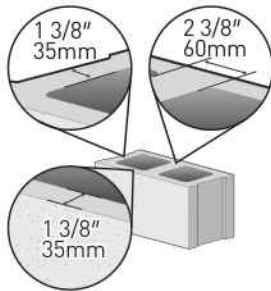
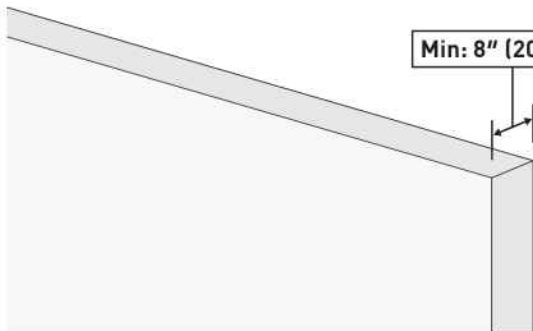


Go to Step 3B-2 on Page 31



For **Solid Concrete and Concrete Block Installation**

Min: 8" (203mm)



Tools Needed (Not Included)



Electric Drill



Pencil



Tape Measure



Hammer



3/8" (10mm)
Concrete Drill Bit



7/16" (11mm)
Socket Wrench



Level

⚠ WARNING:

- Avoid the risk of personal injury or property damage!
Tighten the lag screws (not included) only until they are pulled firmly against the mounting plate (**DO NOT overtighten**). Do not use a drill; only use a socket wrench.
- Use wall anchors (not included) for this mounting option.
- Mount the mounting plate directly on the concrete surface.

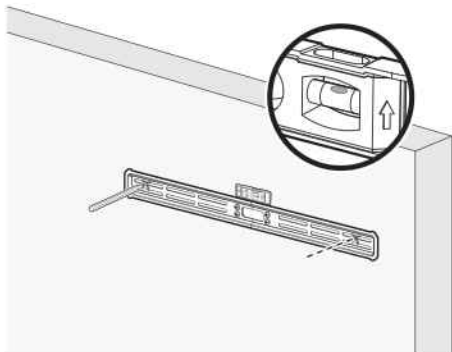


Lag Screw
(not included)



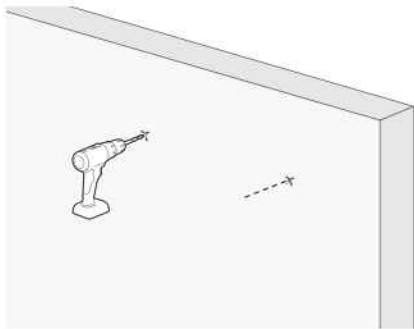
Wall Anchor
(not included)

1



Mark 2 Hole Positions

2

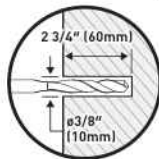


Drill 2 Holes

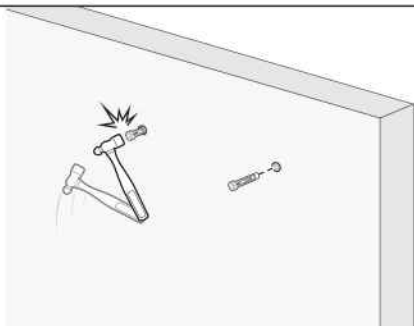
Note:



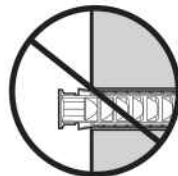
- Be sure to use the specified drill bit.
- Never drill into the mortar between blocks.



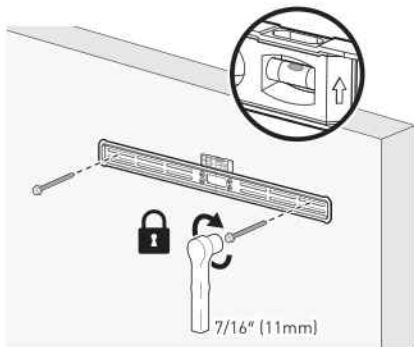
3



Tap Wall Anchors In



4



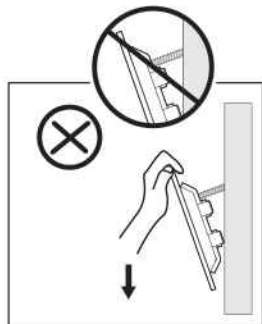
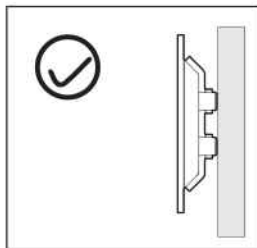
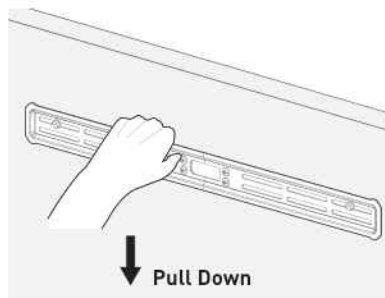
Secure the Mounting Plate



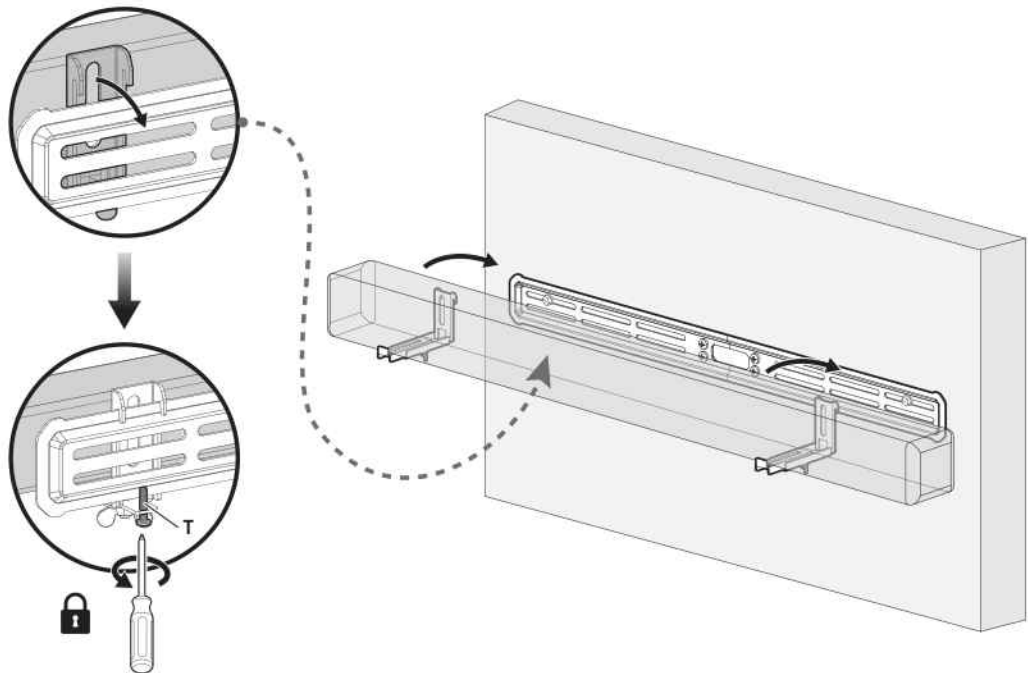
HEAVY! You may need assistance with this step.



3B-2 Verify Plate is Firmly Mounted



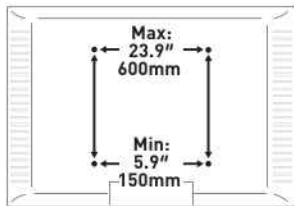
3B-3



AVANT DE COMMENCER, ASSURONS-NOUS QUE CE SUPPORT EST COMPATIBLE

1

Vérifiez la compatibilité de la largeur



Largeur Maximum/Minimum :
600mm (23.9") / 150mm (5.9")

Si ce support n'est pas compatible, veuillez contacter l'assistance produit.

2

Vérifiez la charge maximale

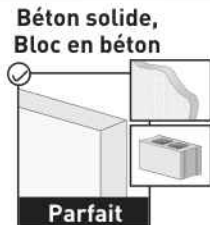


⚠ AVERTISSEMENT

NE PAS dépasser la charge maximale. Dépasser la charge maximale peut provoquer la défaillance du support, entraînant des blessures personnelles et/ou des dommages matériels.

3

Vérifiez le type de mur



?

Pas sûr ?
Contactez-nous

4

Perceuse
électrique

Crayon

Tournevis
PhillipsRuban à
mesurerClé à douille
7/16" (11mm)

Niveau

Vis à bois
ST M7 x 55mmOutils
nécessaires
(non inclus)
**Pour murs
à montants
en bois**

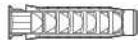

Déecteur de montants



Alêne

Mèche à bois
5/32" (4mm)
**Pour béton
solide, bloc
de béton**


Marteau

Mèche à béton
3/8" (10mm)Cheville
murale

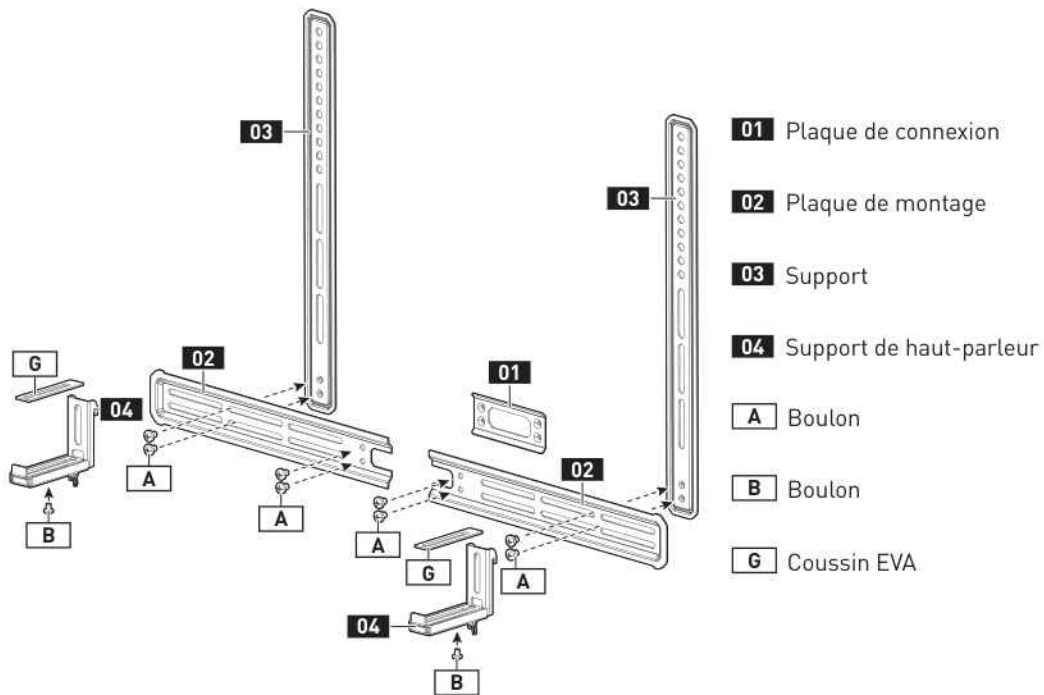
5

Informations
importantes
de sécurité

⚠ ATTENTION : Évitez les risques de blessure personnelle ou de dommages matériels !

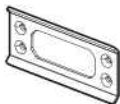
- Ce produit est conçu pour être installé sur des montants en bois, du béton plein et des blocs de béton.
- Ce produit contient de petites pièces pouvant présenter un risque d'étouffement.
- N'utilisez pas ce produit à des fins non spécifiées explicitement dans ce manuel. Ne dépassez pas la capacité de poids maximale. Nous ne sommes pas responsables des dommages ou des blessures causés par un assemblage incorrect, un montage inapproprié ou une utilisation inadéquate.
- Avant de commencer l'assemblage, vérifiez que toutes les pièces sont incluses et non endommagées. N'utilisez pas de pièces endommagées ou défectueuses. Si vous avez besoin de pièces de rechange, veuillez appeler le support technique ou envoyer un email au service client.
- Acheminer correctement les câbles et les fils pour éviter les dommages mécaniques.

AVERTISSEMENT : Tous les fixations doivent être fermement serrées !



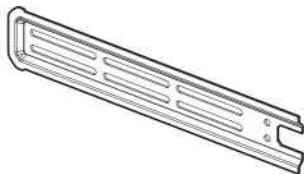
INSTALLATION

Pièces fournies et matériel pour l'étape 1



Plaque de connexion

01 x 1



Plaque de montage

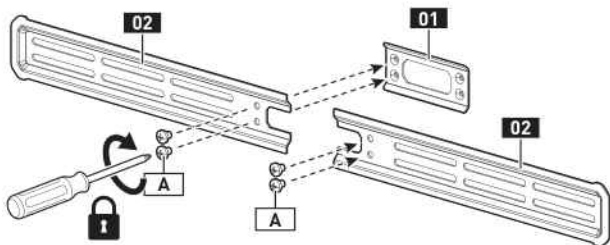
02 x 2



Boulon M6 x 8mm

A x 4

ÉTAPE 1 Assembler la plaque de montage



Pièces fournies et matériel pour l'étape 2



Support de haut-parleur

04 x 2



Boulon M5 x 8mm

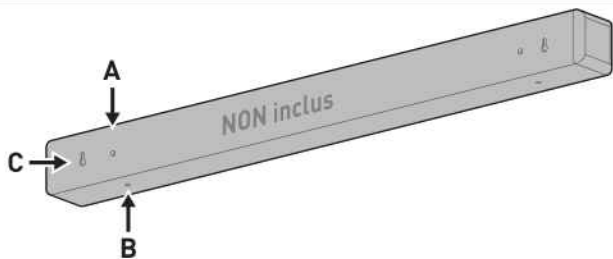
B x 2



Coussin EVA

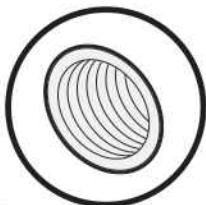
G x 2

ÉTAPE 2 Fixez la barre de son



Option A

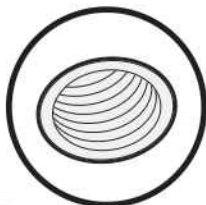
Haut-parleur avec trous filetés à l'arrière



Page 39-40

Option B

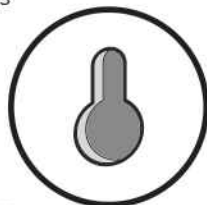
Haut-parleur avec trous filetés en bas



Page 41-42

Option C

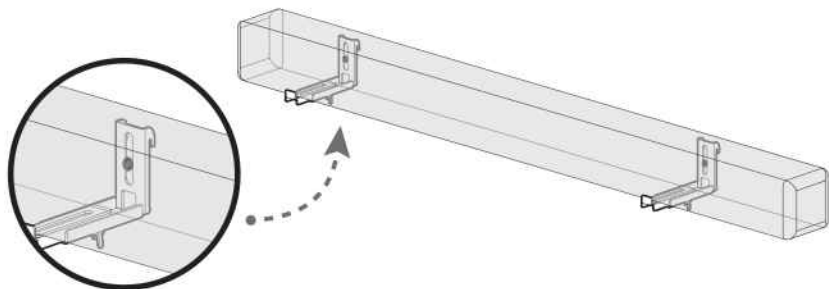
Haut-parleur avec fentes en trou de serrure ou sans trous



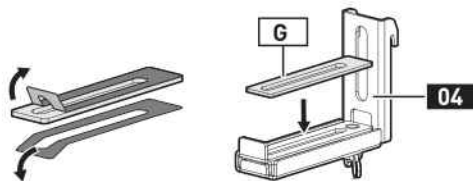
Page 43-44



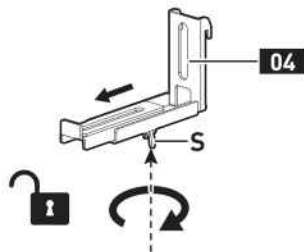
Option A Haut-parleur avec trous filetés à l'arrière



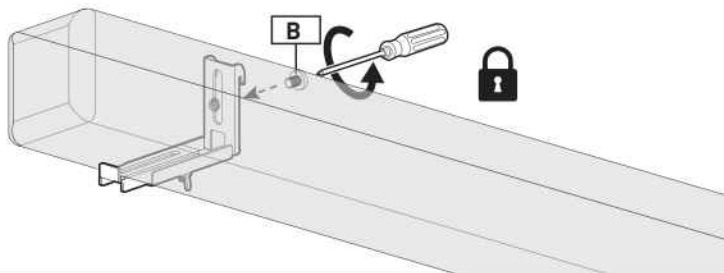
1



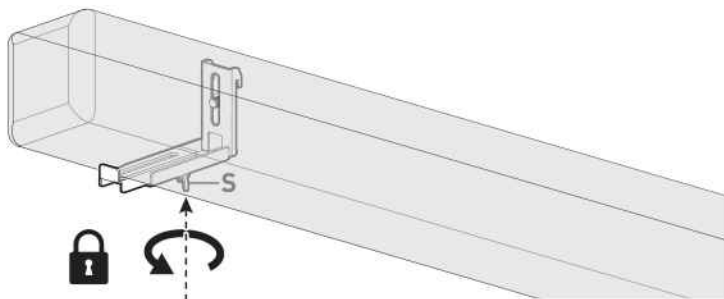
2



3

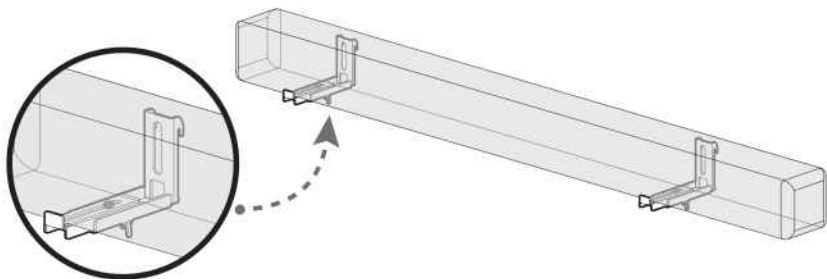


4

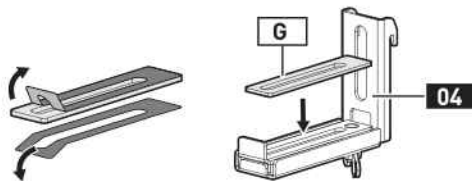




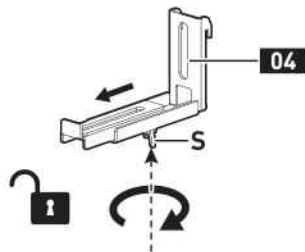
Option B Haut-parleur avec trous filetés en bas



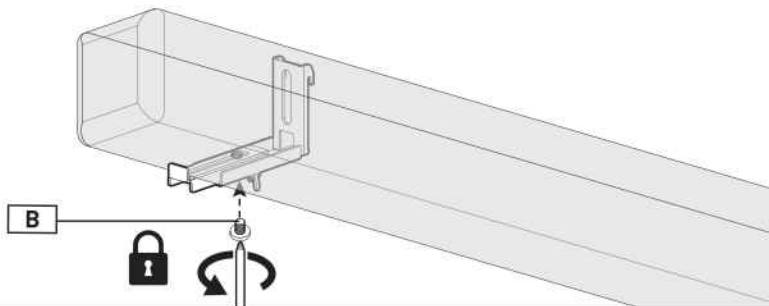
1



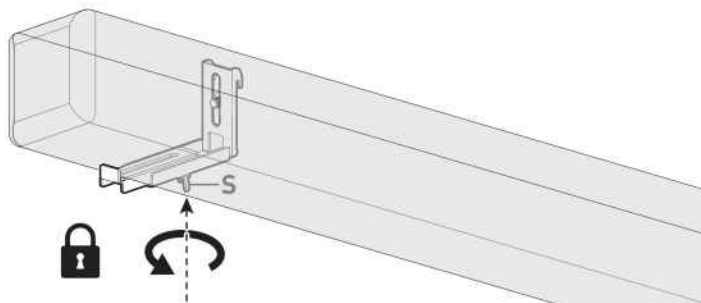
2



3

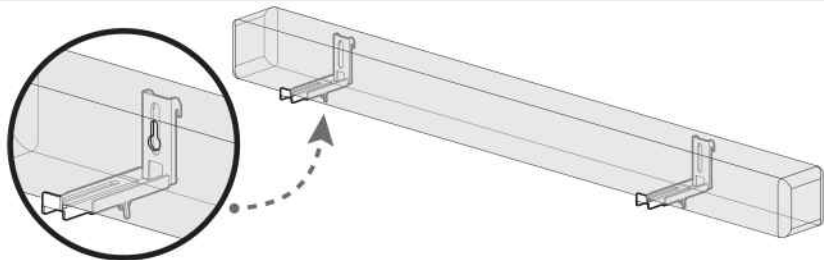


4

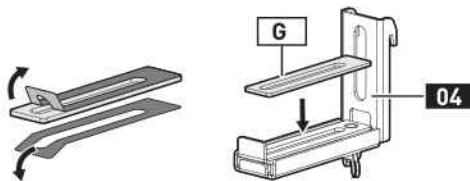




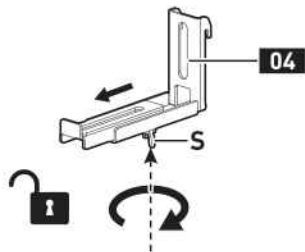
Option C Haut-parleur avec fentes en trou de serrure ou sans trous



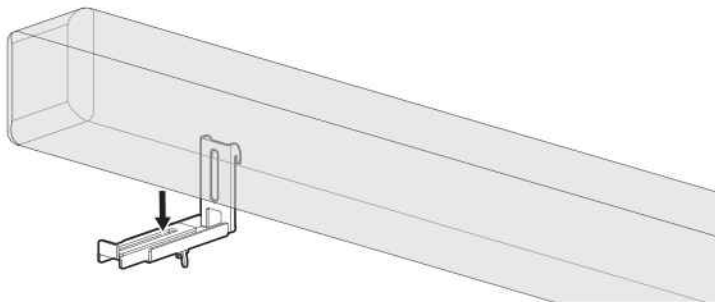
1



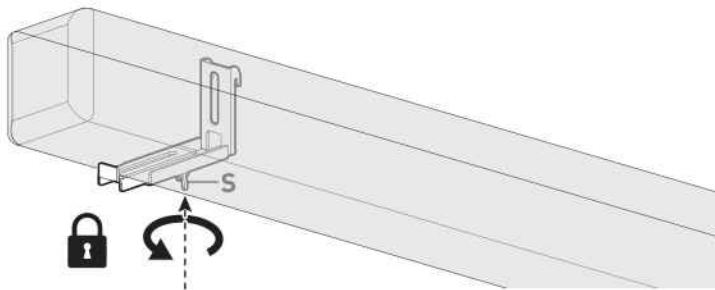
2



3



4



Pièces fournies et matériel pour l'étape 3

Tout le matériel inclus dans ce paquet ne sera pas utilisé.



Support

03 x 2



Boulon
M6 x 8mm

A x 4



Rondelle
M6/M8

C x 4



Entretoise
L2.5mm

D1 x 4



Entretoise
L10mm

D2 x 4

M6



Boulon TV
M6 x 15mm

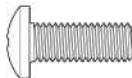
E1 x 4



Boulon TV
M6 x 25mm

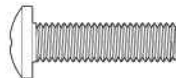
E2 x 4

M8



Boulon TV
M8 x 20mm

F1 x 4



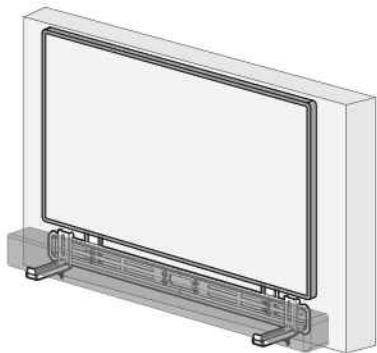
Boulon TV
M8 x 30mm

F2 x 4

ÉTAPE 3 Assemblez le cadre du support

Option A

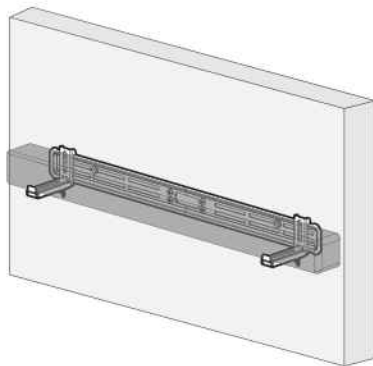
Fixez le support du haut-parleur à la TV



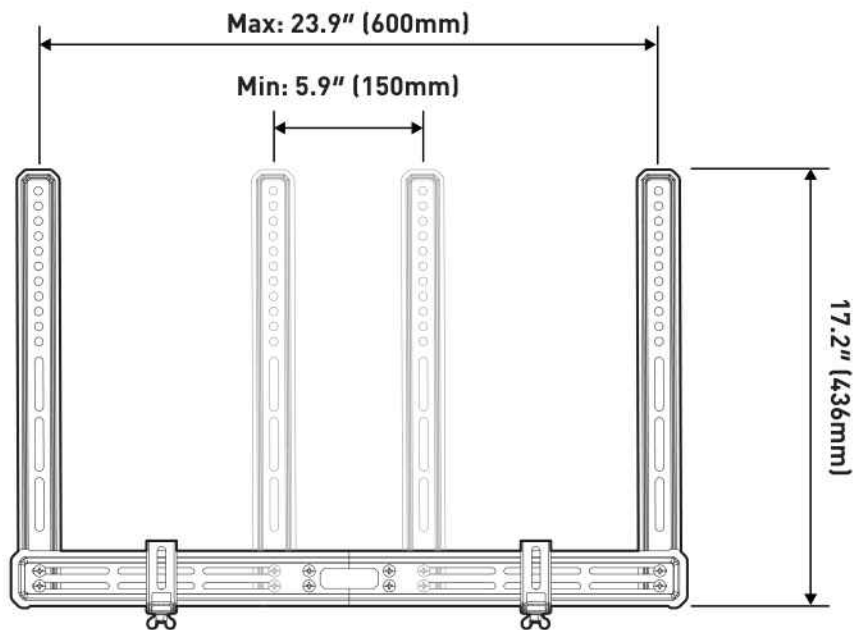
Page 48-54

Option B

Fixez le support du haut-parleur au mur



Page 55-63

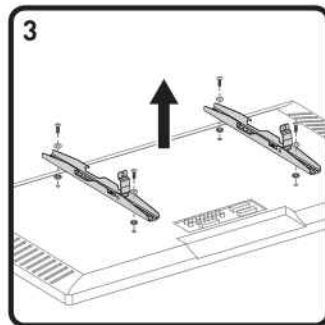
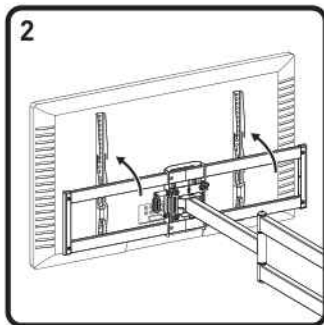
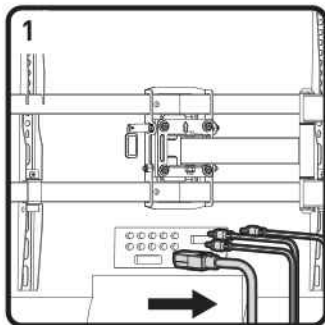


Option A Fixez le support du haut-parleur à la TV

3A-1 Préparez votre TV [Si montée]



REMARQUE : Suivez le manuel de votre support mural TV pour retirer correctement votre TV. Votre support mural TV peut différer des illustrations ci-dessous, mais les étapes pour l'installation de la barre de son devraient rester les mêmes.

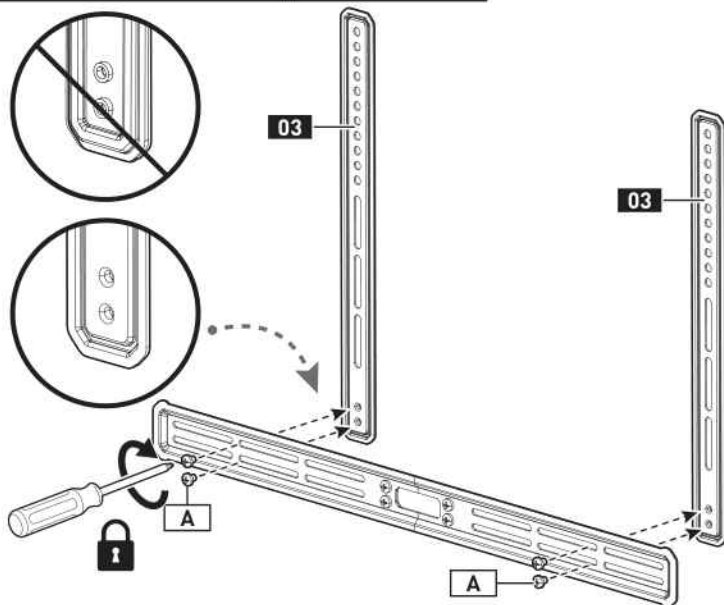


3A-2 Fixez les supports à la TV

1

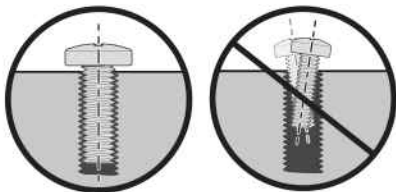
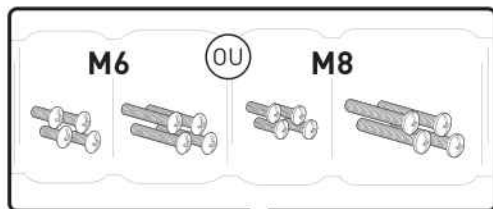


Remarque : Le côté avec les trous fraisés doit être connecté aux supports.

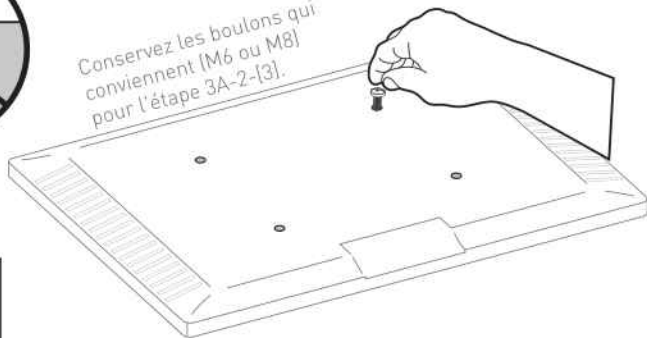


2

Le diamètre correct du
boulon s'adaptera parfait-
ement à votre téléviseur.



Conservez les boulons qui
conviennent (M6 ou M8)
pour l'étape 3A-2-[3].



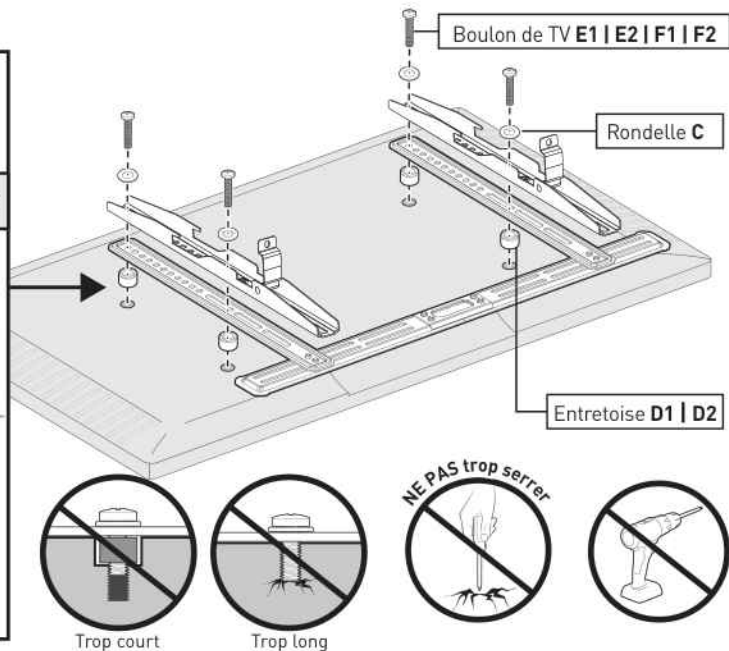
La profondeur des trous
supérieurs et inférieurs
peut différer.

3

Mesurer **OU** **Comparer**

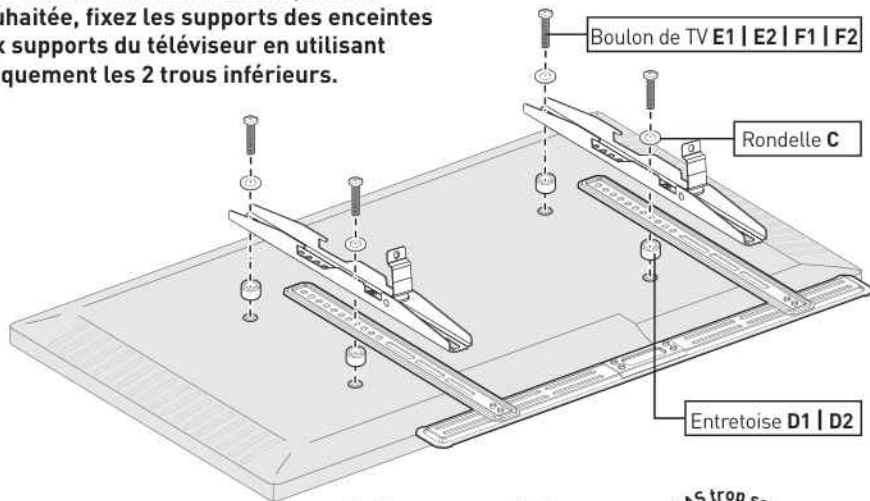
Vous pouvez utiliser un mètre ruban pour mesurer les boulons saillants ou tenir des entretoises à côté d'eux pour choisir la bonne combinaison d'entretoises.

Remarque :
Il existe de nombreuses combinaisons d'entretoises possibles.



Astuce : Laissez un petit espace entre l'arrière du téléviseur et les supports.

Pour choisir la hauteur de suspension souhaitée, fixez les supports des enceintes aux supports du téléviseur en utilisant uniquement les 2 trous inférieurs.



Trop court



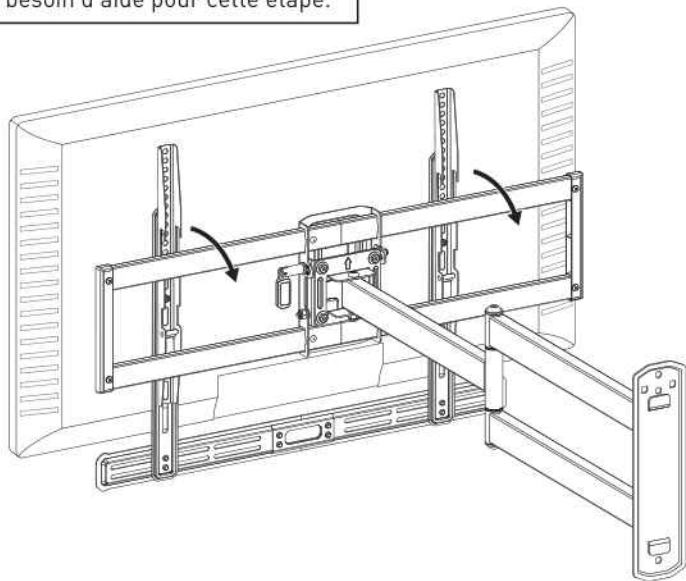
Trop long

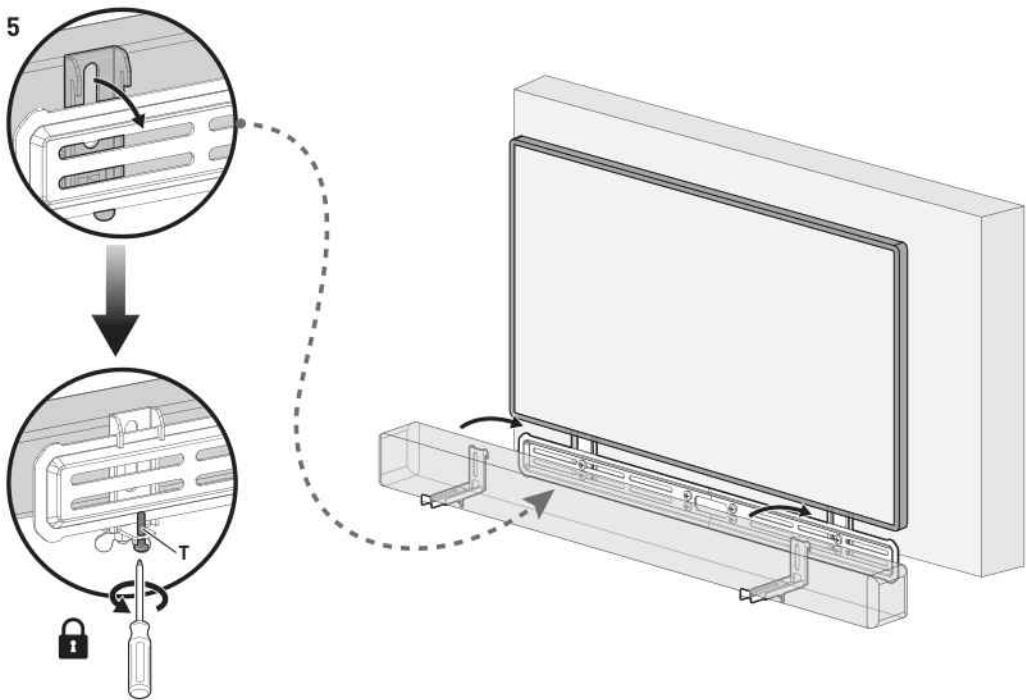


4



LOURD ! Vous pourriez avoir besoin d'aide pour cette étape.



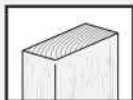


Option B Fixer le support de haut-parleur au mur

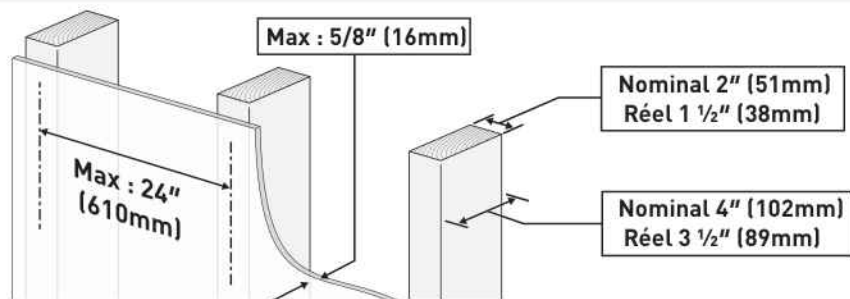
3B-1

Pour le montage sur des murs à montants en bois, voir page 55 à 58.

Pour le montage sur du béton solide et des blocs de béton, référez-vous aux pages 59 à 62.



Pour **installation sur montants en bois**



Outils nécessaires (non inclus)



Perceuse électrique



Crayon



Ruban à mesurer



Détecteur de montants



Alêne



Mèche à bois 5/32" (4mm)



Clé à douille 7/16" (11mm)



Niveau

AVERTISSEMENT :

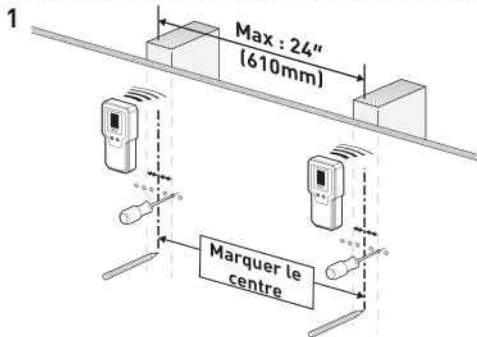
- Évitez les risques de blessure personnelle ou de dommages matériels ! Serrez les vis à bois (non incluses) uniquement jusqu'à ce qu'elles soient fermement contre la plaque de montage **(NE PAS trop serrer)**. N'utilisez pas de perceuse ; utilisez uniquement une clé à douille.
- N'utilisez pas de chevilles murales (non incluses) pour cette option de montage.



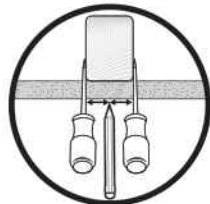
Vis à bois (non incluse)

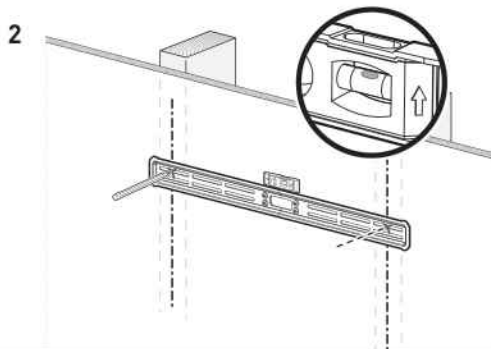


Cheville murale (non incluse)

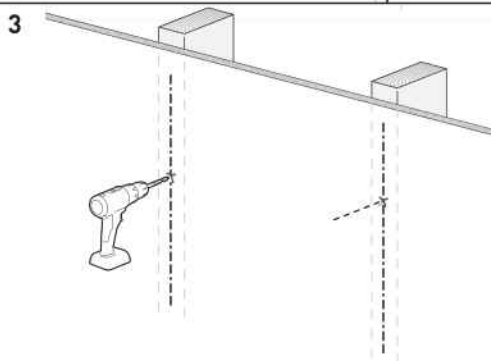


Trouver les montants et marquer les trous





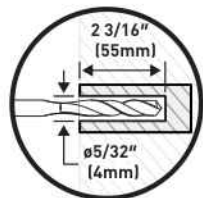
Marquez les positions
des 2 trous



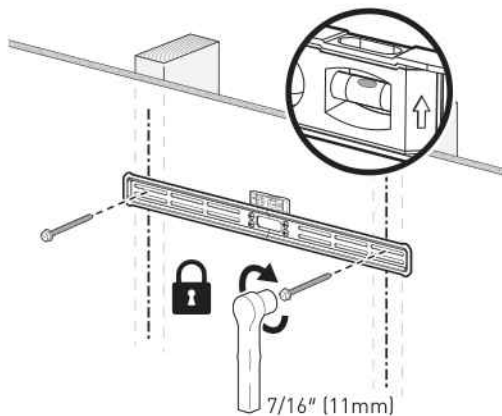
Percez 2 trous



Remarque : Assurez-vous
d'utiliser le foret spécifié.



4



Fixez la plaque de montage



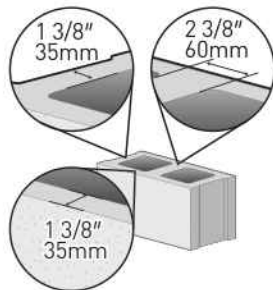
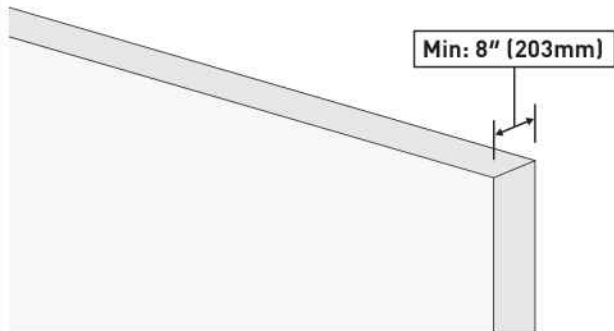
LOURD ! Vous pourriez avoir besoin d'aide pour cette étape.



Voir étape 3B-2 à la page 62



Pour l'installation sur béton solide et blocs de béton



Outils nécessaires (non inclus)



Perceuse
électrique



Crayon



Ruban à
mesurer



Marteau



Mèche à béton
3/8" (10mm)



Clé à douille
7/16" (11mm)

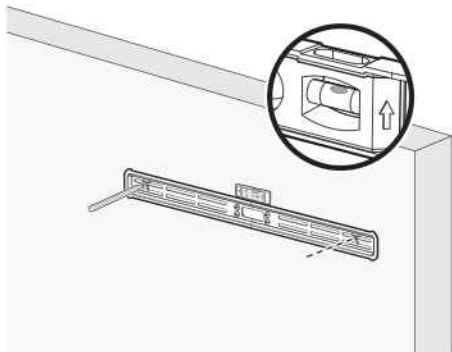


Niveau

⚠ AVERTISSEMENT :

- Évitez le risque de blessure personnelle ou de dommage matériel ! Serrez les tire-fonds (non inclus) uniquement jusqu'à ce qu'ils soient fermement appuyés contre la plaque de montage **(NE PAS trop serrer)**. N'utilisez pas de perceuse ; utilisez uniquement une clé à douille.
- Utilisez des chevilles murales (non incluses) pour cette option de montage.
- Fixez la plaque de montage directement sur la surface en béton.

1



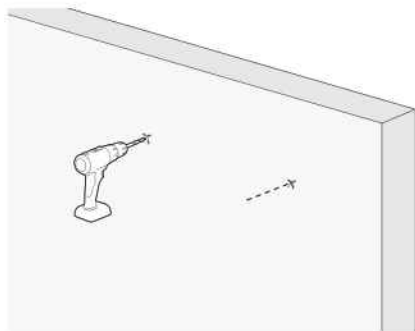
Vis à bois
(non incluse)



Cheville murale
(non incluse)

**Marquez les positions
des 2 trous**

2

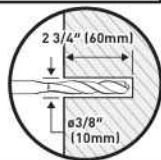


Percez 2 trous

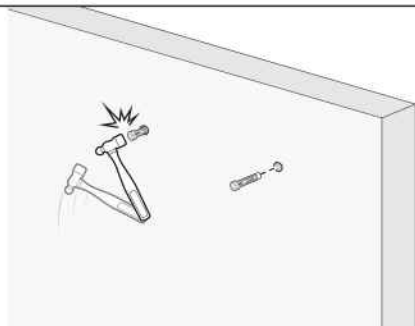
Remarque :



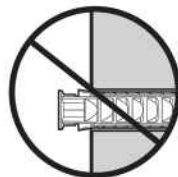
- Assurez-vous d'utiliser le foret spécifié.
- Ne percez jamais dans le mortier entre les blocs.



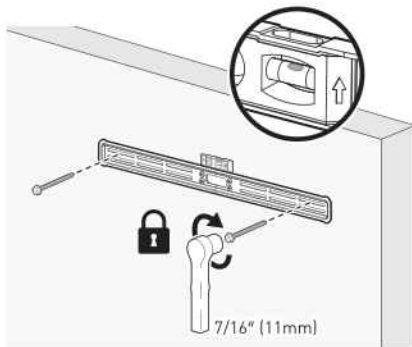
3



Enfoncez les chevilles murales



4



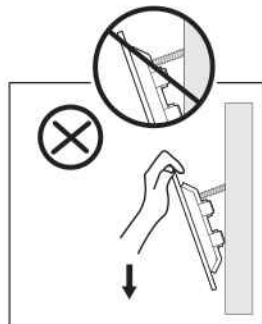
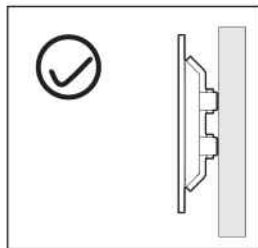
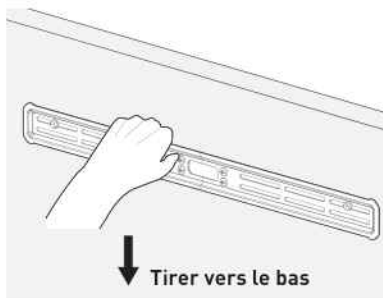
Fixez la plaque de montage



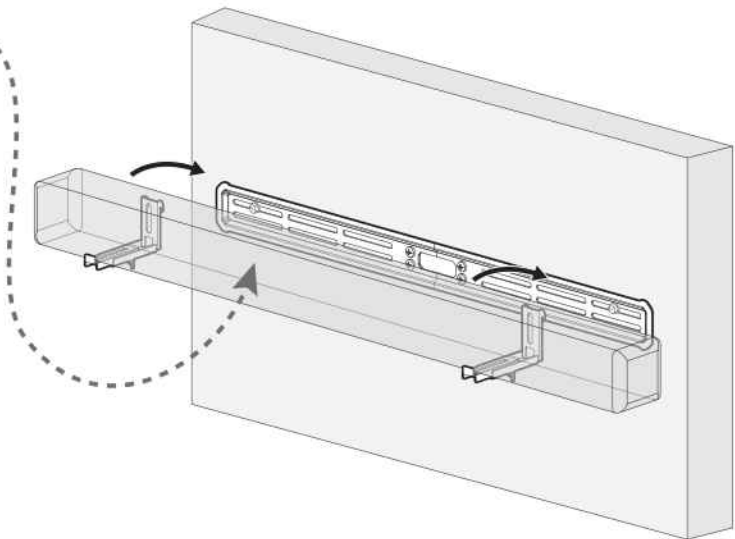
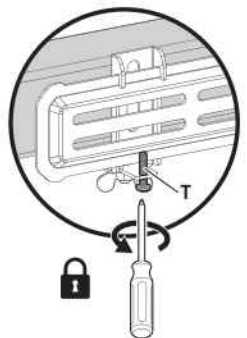
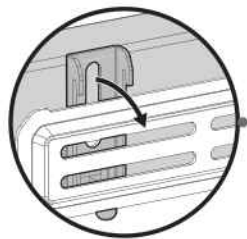
LOURD ! Vous pourriez avoir besoin d'aide pour cette étape.



3B-2 Vérifiez que la plaque est fermement montée



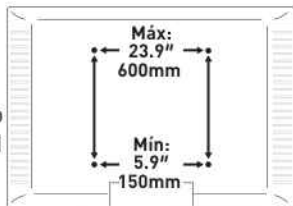
3B-3



ANTES DE COMENZAR, ASEGURÉMONOS DE QUE ESTE SOPORTE SEA COMPATIBLE

1

Verificar Ancho
Compatibilidad



Ancho Máximo/Mínimo:
600mm (23.9") / 150mm (5.9")

Si este soporte no es compatible, comuníquese con soporte del producto.

2

Verificar
Máx Carga



⚠ ADVERTENCIA

NO exceda la Carga Máxima. Exceder la Carga Máxima puede causar que el soporte falle, provocando lesiones personales y/o daños a la propiedad.

3

Verificar
Tipo de Pared



**Concreto Sólido,
Bloque de concreto**

A diagram showing a solid concrete wall and a concrete block. A checkmark is in the top left corner. The word 'Perfecto' is written in a black box at the bottom.

?

**¿No está
seguro?
Contáctenos**

4



Taladro Eléctrico



Lápiz



Destornillador Phillips



Cinta Métrica



7/16" (11mm)
Llave de vaso



Nivel



ST M7 x 55mm
Tornillo de Lag

Herramientas necesarias
(no incluidas)

Para Paredes de Madera



Buscador de Montantes



Punzón



Broca para Madera de 5/32" (4mm)

Para concreto sólido, bloque de concreto



Martillo



Broca para Concreto de 3/8" (10mm)



Ancla de Pared

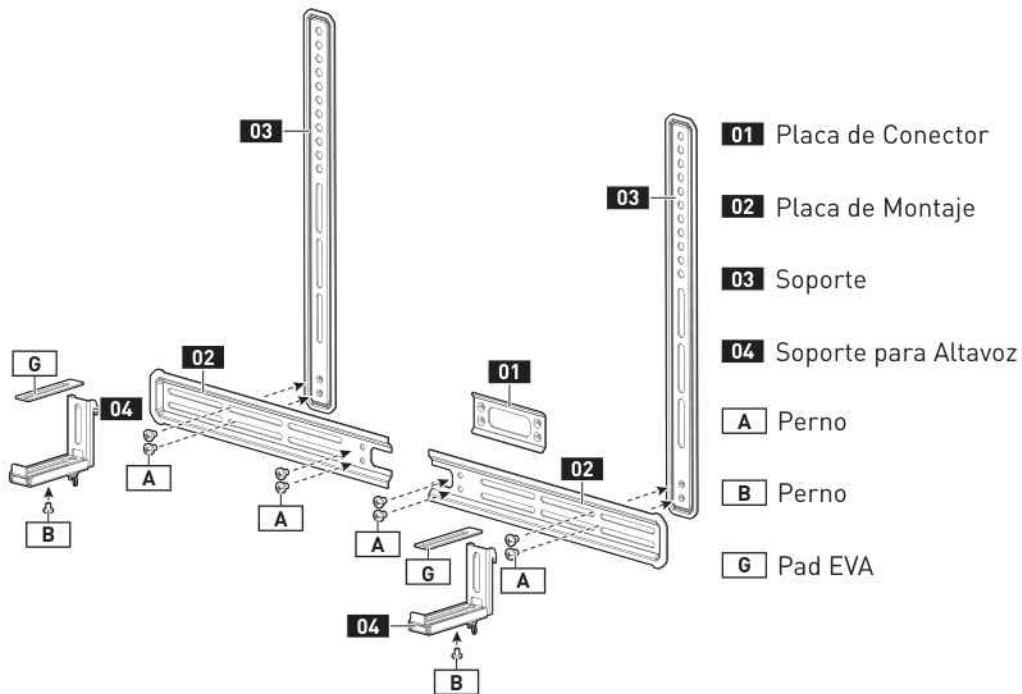
5

Información Importante de Seguridad

⚠ PRECAUCIÓN: ¡Evite el riesgo de lesiones personales o daños a la propiedad!

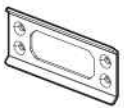
- Este producto está diseñado para su instalación en montantes de madera, concreto sólido y bloques de concreto.
- Este producto contiene piezas pequeñas que pueden representar un peligro de asfixia.
- No use este producto para ningún propósito que NO esté explícitamente especificado en este manual. No exceda la capacidad máxima de peso. No somos responsables de daños o lesiones causados por ensamblaje incorrecto, montaje inadecuado o uso inapropiado.
- Antes de comenzar el ensamblaje, verifique que todas las piezas estén incluidas y no dañadas. No use piezas dañadas o defectuosas. Si necesita piezas de repuesto, llame al soporte técnico o envíe un correo electrónico al servicio al cliente.
- Rutee los cables y cordones adecuadamente para evitar daños mecánicos.

ADVERTENCIA: ¡Todos los sujetadores deben estar firmemente apretados!

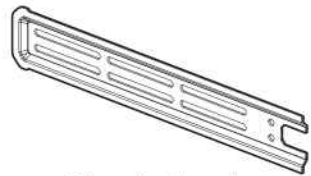


INSTALACIÓN

Piezas y Hardware Suministrados para el Paso 1



Placa de Conector
01 x 1

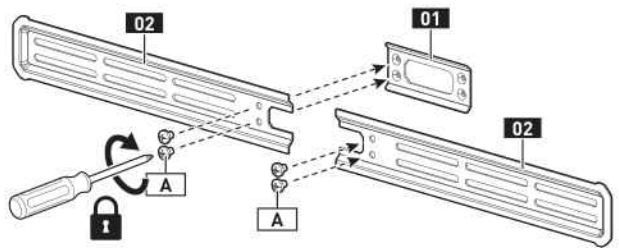


Placa de Montaje
02 x 2



M6 x 8mm
Tornillo
A x 4

PASO 1 ▶ Ensamble la Placa de Montaje



Piezas y Hardware Suministrados para el Paso 2



Soporte para Altavoz

04 x 2



M5 x 8mm
Tornillo

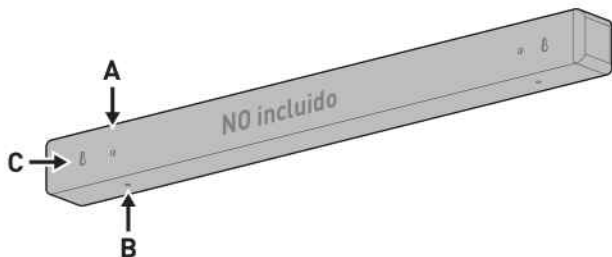
B x 2



Pad EVA

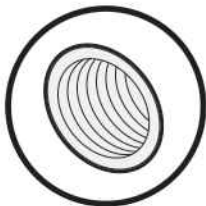
G x 2

PASO 2 Fije la barra de sonido



Opción A

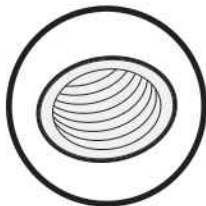
Altavoz con agujeros roscados en la parte posterior



Página 70-71

Opción B

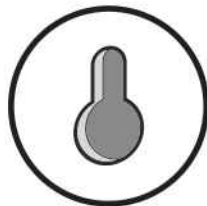
Altavoz con agujeros roscados en la parte inferior



Página 72-73

Opción C

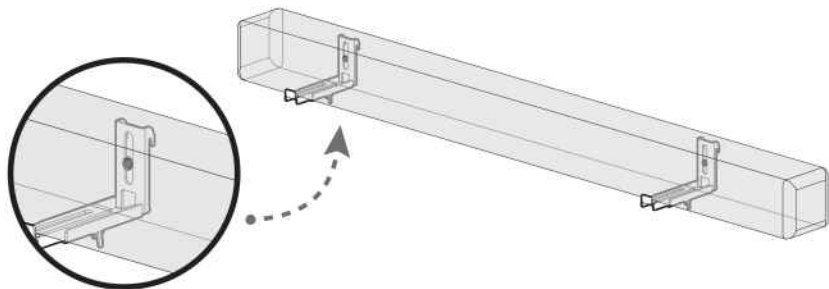
Altavoz con ranuras de ojo de cerradura o sin agujeros



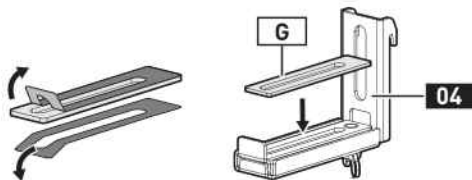
Página 74-75



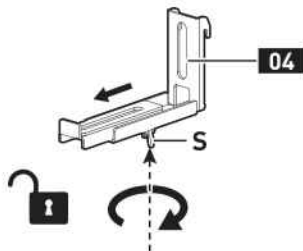
Opción A Altavoz con Agujeros Roscados en la Parte Posterior



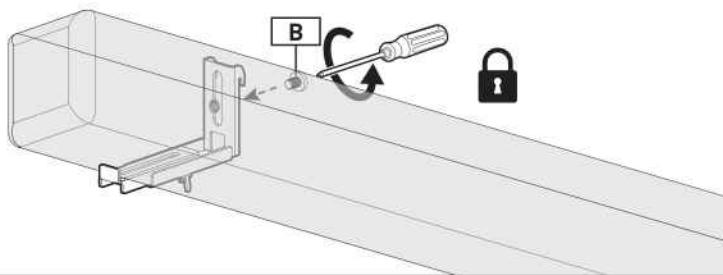
1



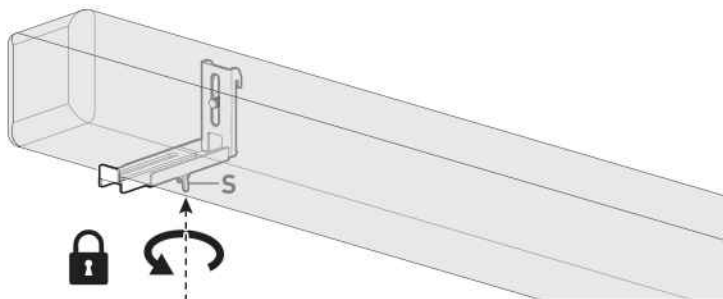
2



3

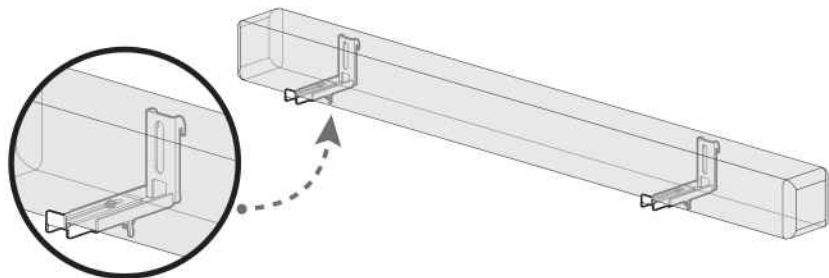


4

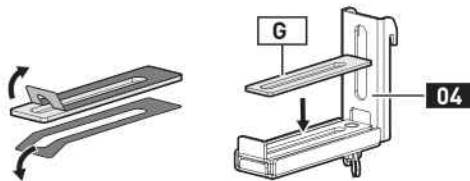




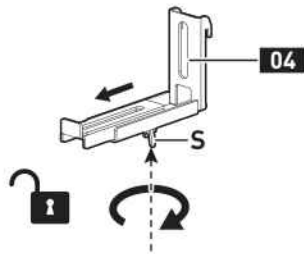
Opción B Altavoz con Agujeros Roscados en la Parte Inferior



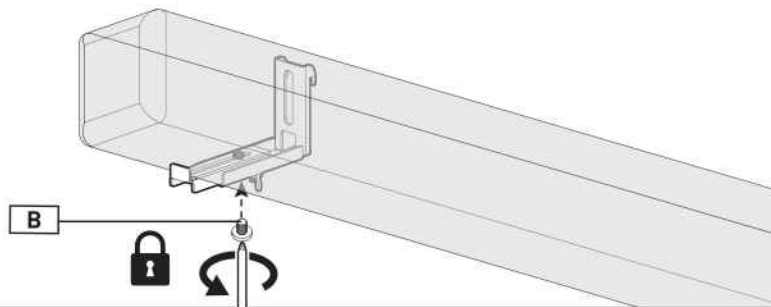
1



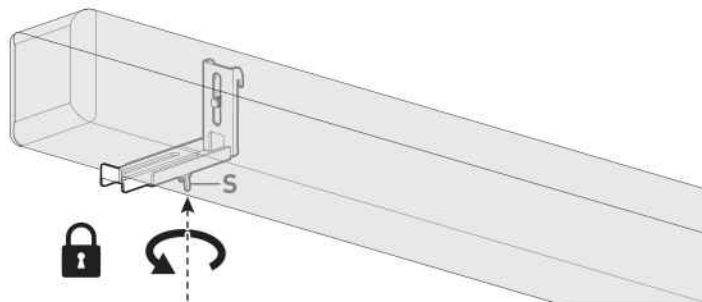
2



3

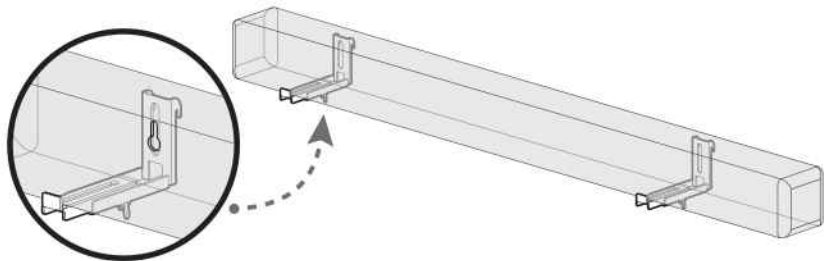


4

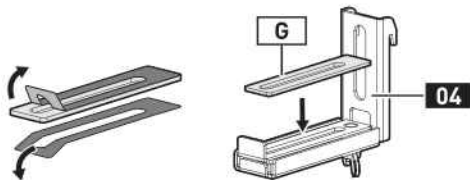




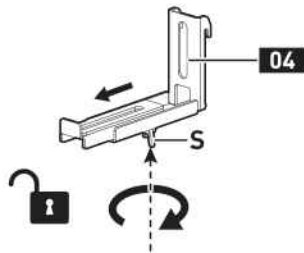
Opción C Altavoz con Ranuras de Llave o sin Agujeros



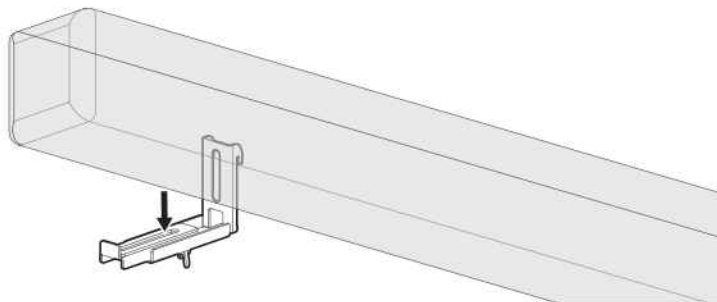
1



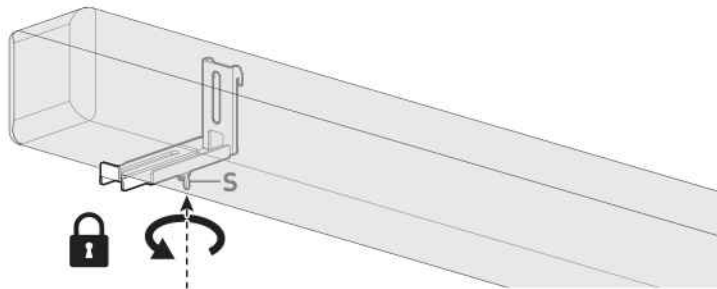
2



3

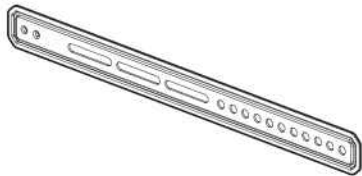


4



Partes y Hardware Suministrados para el Paso 3

No todo el hardware incluido en este paquete será utilizado.



Soporte
03 x 2



M6 x 8mm
Tornillo
A x 4



Arandela
M6/M8
C x 4



Separador
L2.5mm
D1 x 4

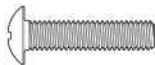


Separador
L10mm
D2 x 4

M6

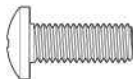


M6 x 15mm
Tornillo de TV
E1 x 4



M6 x 25mm
Tornillo de TV
E2 x 4

M8



M8 x 20mm
Tornillo de TV
F1 x 4

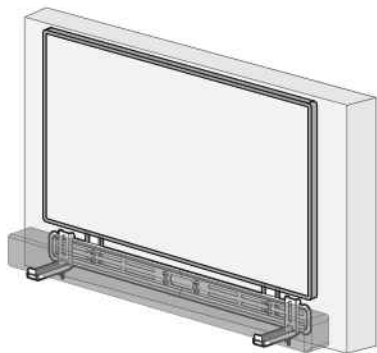


M8 x 30mm
Tornillo de TV
F2 x 4

PASO 3 Monte el marco del soporte

Opción A

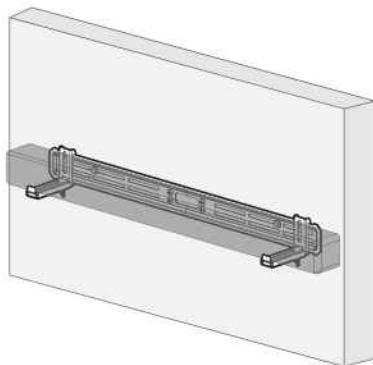
Fije el soporte del altavoz a la TV



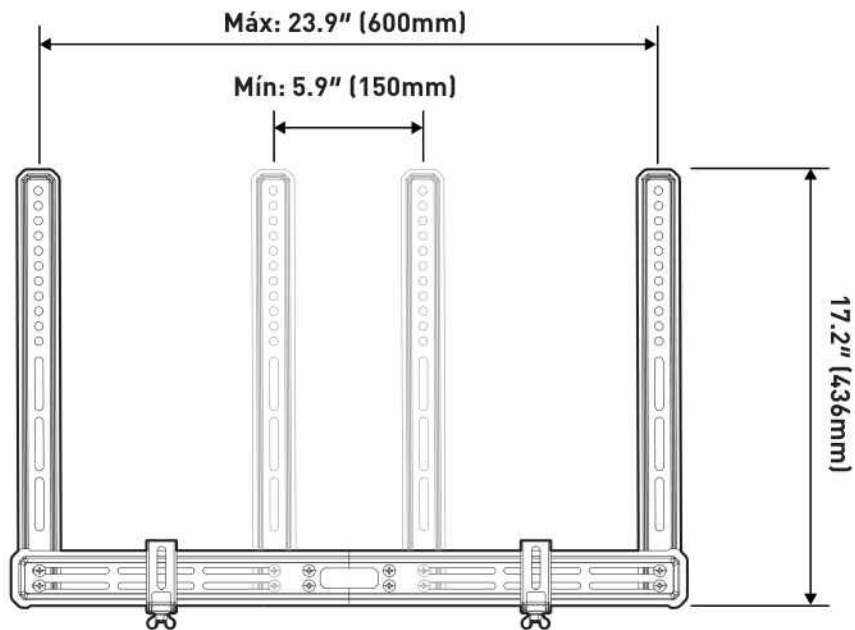
Página 79-85

Opción B

Fije el soporte del altavoz a la pared



Página 86-94

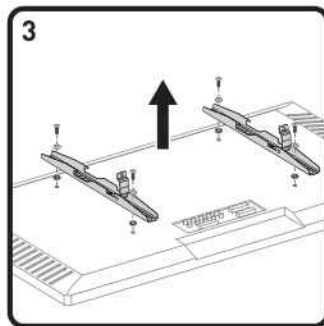
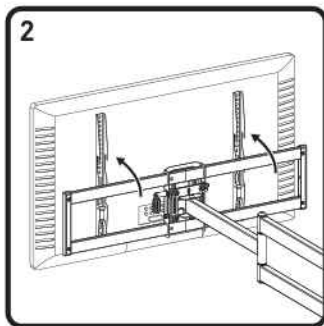
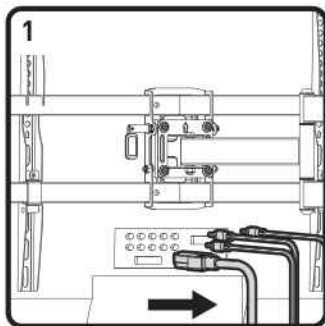


Opción A Fije el soporte del altavoz a la TV

3A-1 Prepare su TV [si está montada]



NOTA: Siga el manual de montaje de pared de su TV para quitar su TV correctamente. El montaje de pared de su TV puede variar de las ilustraciones a continuación, pero los pasos para la instalación de la barra de sonido deben permanecer igual.

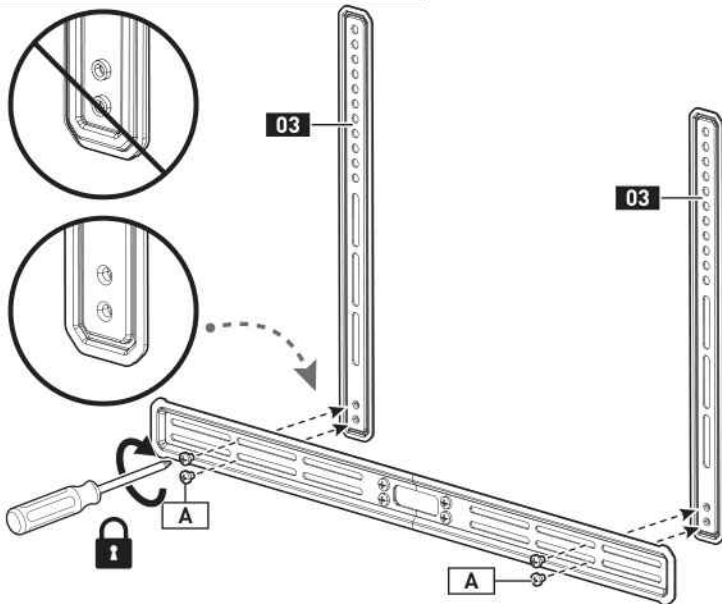


3A-2 Fije los soportes a la TV

1

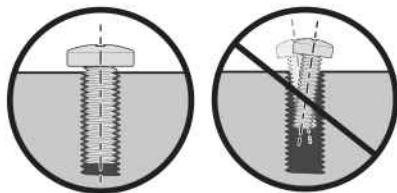
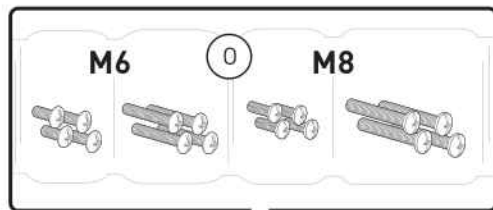


Nota: El lado con los agujeros avellanados debe conectarse a los soportes.

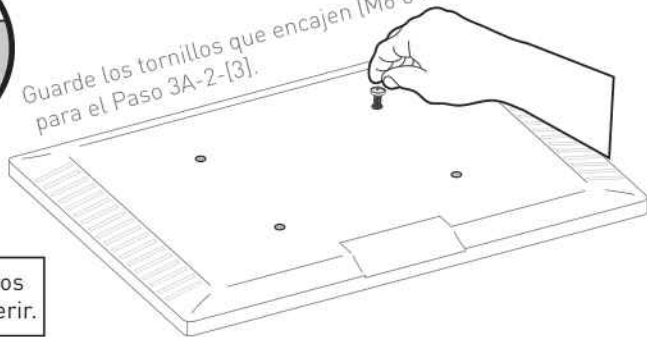


2

El diámetro correcto del tornillo se enroscará suavemente en su TV.



Guarde los tornillos que encajen [M6 o M8] para el Paso 3A-2-[3].



La profundidad de los agujeros superior e inferior puede diferir.

3

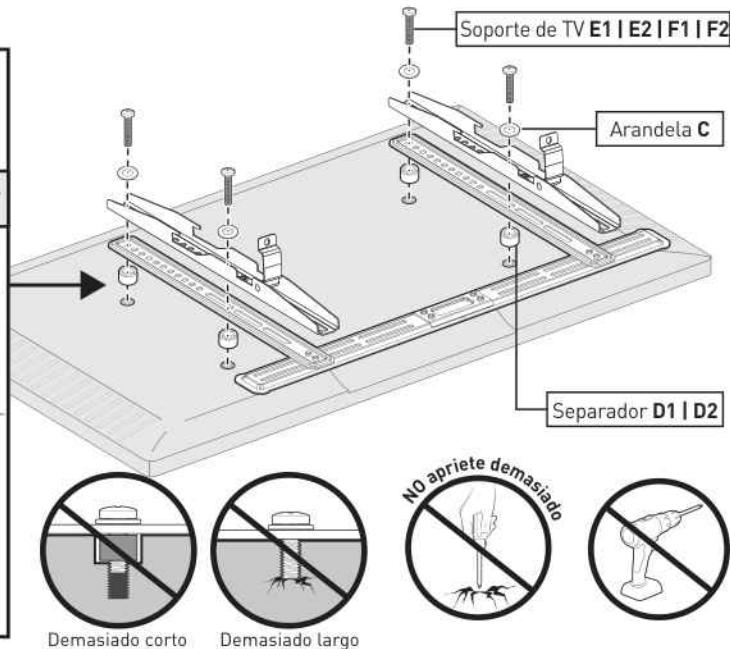


Medir **Comparar**

Puede usar una cinta métrica para medir los tornillos que sobresalen o mantener separadores junto a ellos para elegir la combinación de separadores correcta.

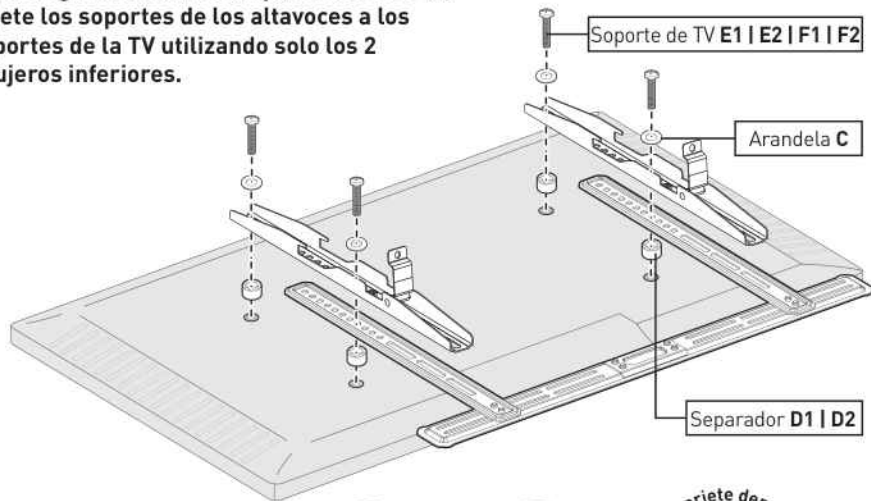


Nota:
Hay muchas combinaciones posibles de separadores que se pueden usar.



⚠ Consejo: Deje un pequeño espacio entre la parte trasera de la TV y los soportes.

Para elegir la altura de suspensión deseada, sujete los soportes de los altavoces a los soportes de la TV utilizando solo los 2 agujeros inferiores.



Demasiado corto



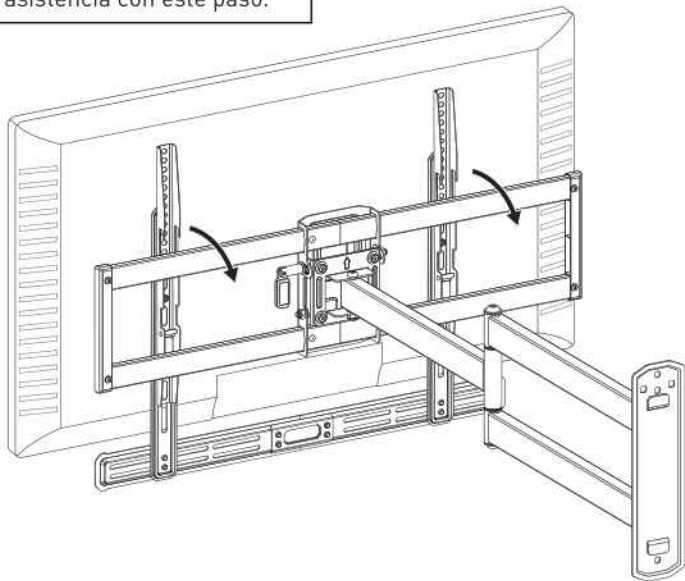
Demasiado largo



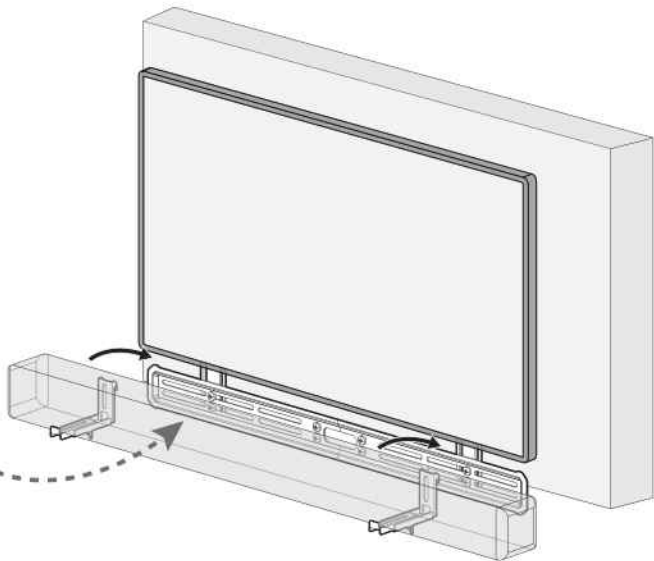
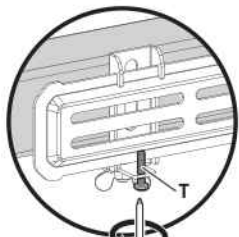
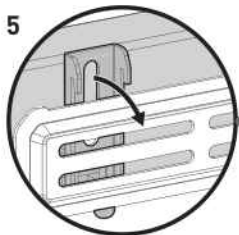
4



¡PESADO! Puede necesitar asistencia con este paso.



5

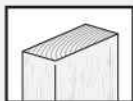


Opción B Fijar el Soporte del Altavoz a la Pared

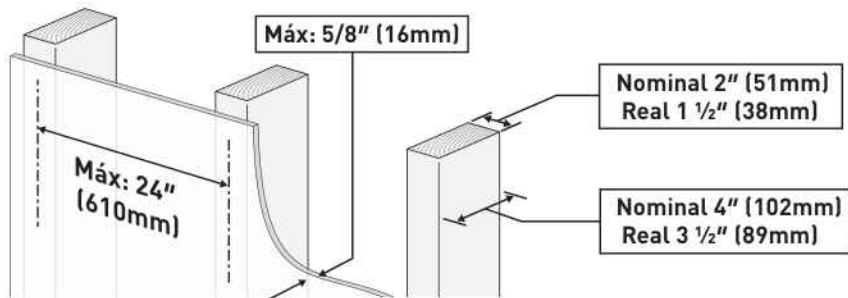
3B-1

Para montaje en paredes de montantes de madera, vaya a la página 86 a 89.

Para el montaje en concreto sólido y bloques de concreto, consulte las páginas 90 a 93.



Para **Instalación en Montantes de Madera**



Herramientas necesarias (no incluidas)



Taladro Eléctrico



Lápiz



Cinta Métrica



Buscador de Montantes



Punzón



Broca para Madera de 5/32" (4mm)



7/16" (11mm) Llave de vaso



Nivel

ADVERTENCIA:

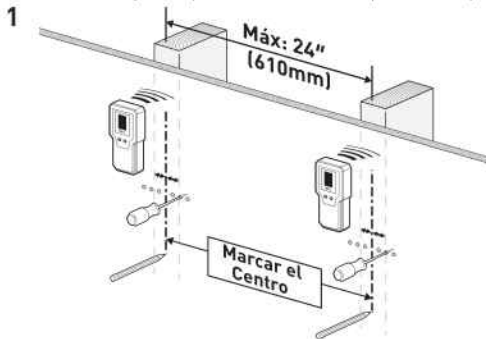
- ¡Evite el riesgo de lesiones personales o daños a la propiedad! Ajuste los tornillos de retención (no incluidos) solo hasta que estén firmemente presionados contra la placa de montaje (**NO sobreapriete**). No use un taladro; use solo una llave de socket.
- No use anclajes de pared (no incluidos) para esta opción de montaje.



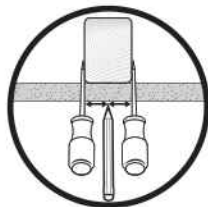
Tornillo de Retención (no incluido)

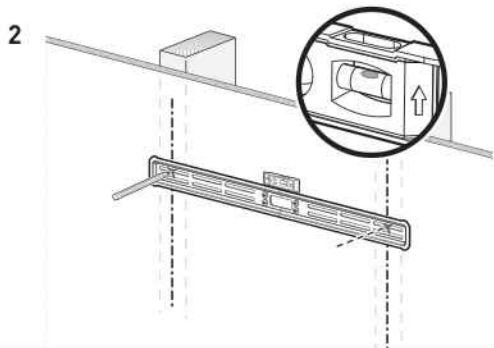


Anclaje de pared (no incluido)

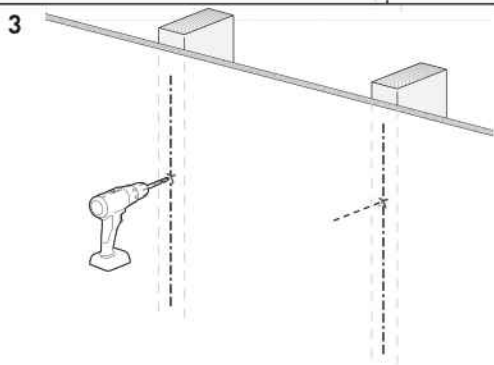


Encontrar Montantes y Marcar Agujeros





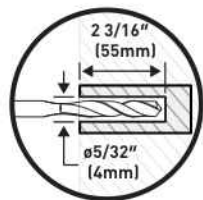
Marcar 2 posiciones de agujero



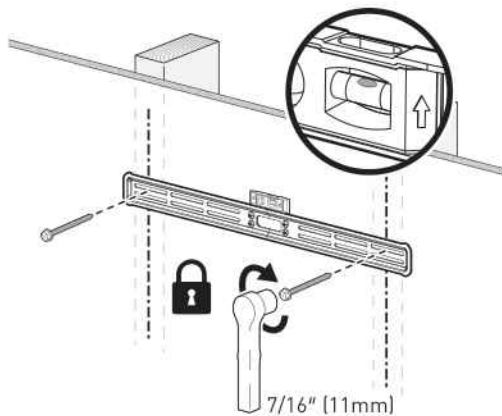
Perfore 2 agujeros



Nota: Asegúrese de usar la broca especificada.



4



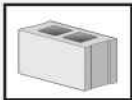
Asegure la placa de montaje



¡PESADO! Puede necesitar asistencia con este paso.

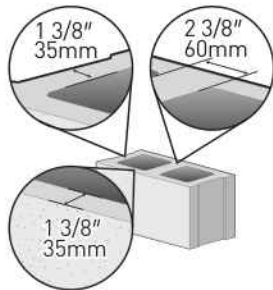


Vaya al Paso 3B-2 en la Página 93



Para la instalación en concreto sólido y bloques de concreto

Mín: 8" (203mm)



Herramientas necesarias (no incluidas)



Taladro
Eléctrico



Lápiz



Cinta Métrica



Martillo



Broca para
Concreto de
3/8" (10mm)



7/16" (11mm)
Llave de vaso



Nivel

⚠ ADVERTENCIA:

- ¡Evite el riesgo de lesiones personales o daños a la propiedad!
Aprete los tornillos de anclaje (no incluidos) solo hasta que queden firmemente contra la placa de montaje (**NO apriete demasiado**). No use un taladro; use solo una llave de vaso.
- Use anclajes de pared (no incluidos) para esta opción de montaje.
- Monte la placa de pared directamente en la superficie de concreto.

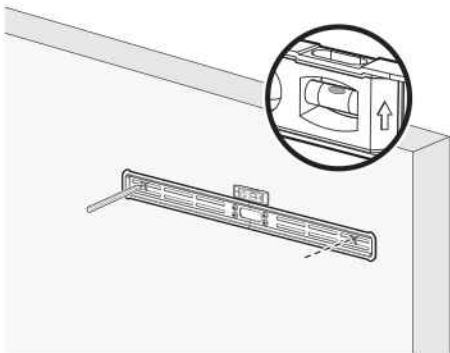


Tornillo de Retención
(no incluido)



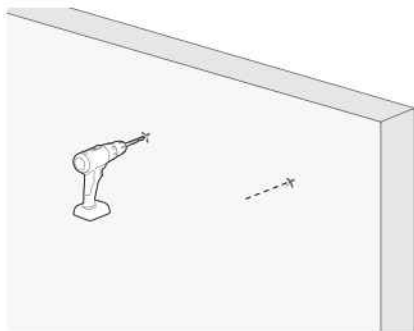
Anclaje de pared
(no incluido)

1



Marcar 2 posiciones de agujero

2

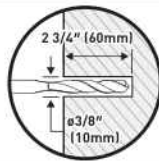


Perfore 2 agujeros

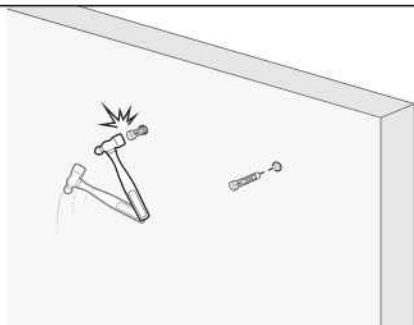
Nota:



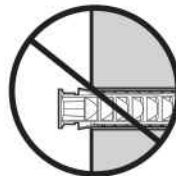
- Asegúrese de usar la broca especificada.
- Nunca perfore en el mortero entre los bloques.



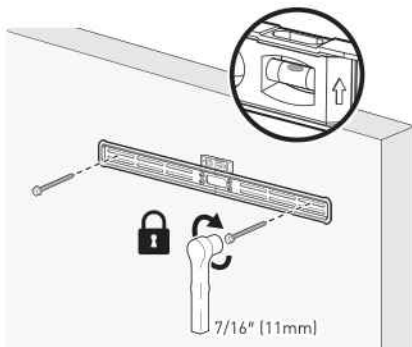
3



Inserte los anclajes de pared



4



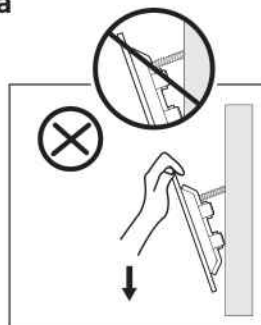
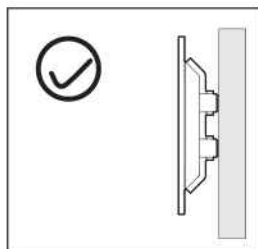
Fije la placa de montaje



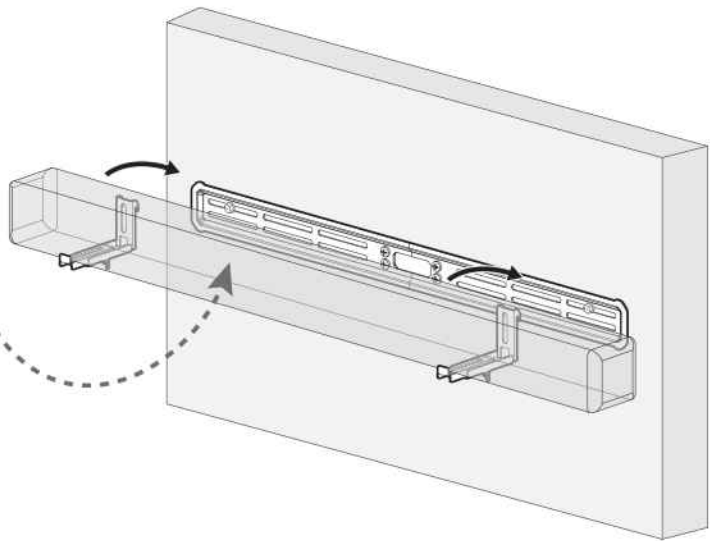
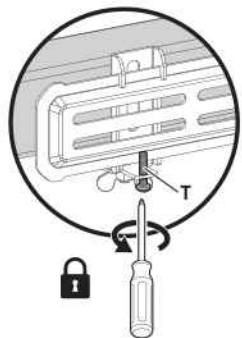
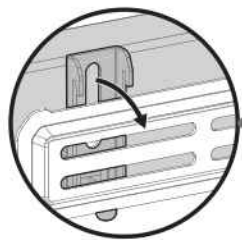
¡PESADO! Puede necesitar asistencia con este paso.



3B-2 Verifique que la placa esté firmemente montada

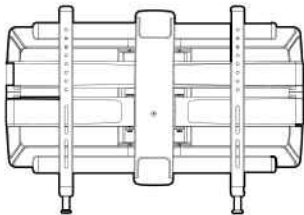


3B-3

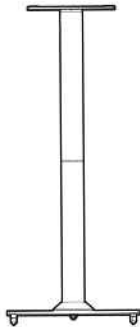


ERGOAV™

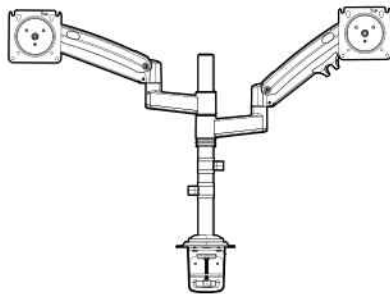
At ErgoAV, our goal is to provide the high-quality audio video solutions and product support that you need. If you have any questions, concerns, or feedback, please let us know!




TV Mounts






Speaker Stands



Computer Monitor Mounts

 ErgoAV  9501 Louisiana Ave N, #200, Brooklyn Park, MN 55445

 (877) 419-7832 Mon-Fri 8am - 8pm (CST)  support@ergoav.com

 www.ergoav.com