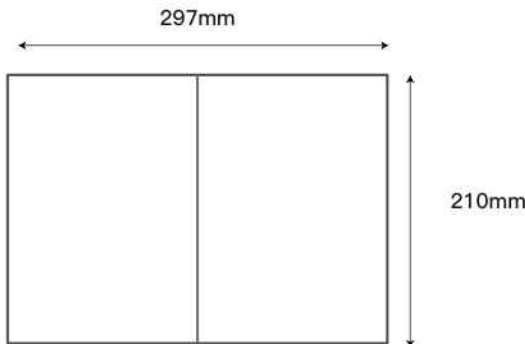


注：此页为技术说明，非印刷内容

刀模线：——

内折线：——

展开尺寸图：



装订效果图：



技术要求：

- 1、材质：105g 铜板纸
- 2、展开尺寸：A4，如图所示折叠成型为A5，44P
- 3、颜色：单色
- 4、印刷：印刷图档见后续页，双面印刷
- 5、装订方式：骑马订

未经倍思奇书面许可，不得复制或全部内容。违者本公司保留追究法律责任的权利。

				名称	ERMTL7-01B -Manual(英法西)-JY	PLM号	860-02795-00			
				图号		投影法	第一角投影法			
				图号						
				材料					版本	重量G
				材料		00		1:1		
				规格		共45页		第1页		
				除去所有利边，尖点，毛刺					倍思奇创新科技 (深圳)股份有限公司	

符号标识

版本受控

受控尺寸

XXX

编号

RF

制式尺寸

(X.XX)

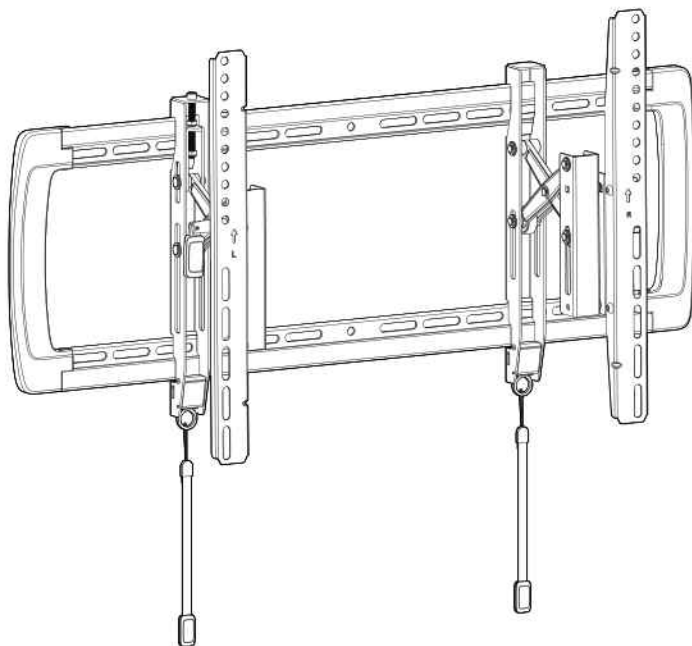
Large Extend & Tilt TV Mount Instruction Manual

Rev00

English 02-15

Français 16 à 29

Español 30 a 43



ERMTL7

Thank you for choosing ErgoAV!

At ErgoAV, our goal is to add value to your AV experience by providing the highest quality products and services in the industry. We offer a 5-year warranty. If you have any questions or concerns, please contact us.



ErgoAV



9501 Louisiana Ave N, #200, Brooklyn Park, MN 55445



(877) 419-7832 Mon-Fri 8am - 8pm (CST)



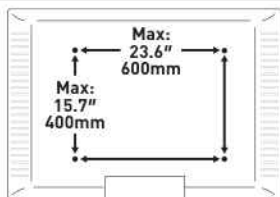
support@ergoav.com



www.ergoav.com

BEFORE GETTING STARTED, LET'S MAKE SURE THIS MOUNT IS COMPATIBLE

1
Check VESA
Pattern
Compatibility



Compatible VESA Patterns:

200 x 100mm	200 x 400mm	300 x 400mm
200 x 200mm	300 x 200mm	400 x 200mm
200 x 300mm	300 x 300mm	400 x 300mm

Maximum/Minimum:

600 x 400mm (23.6 x 15.7")	500 x 400mm
200 x 100mm (7.9 x 3.9")	600 x 400mm

If this mount is not compatible, please contact product support.

2
Check Max
Load



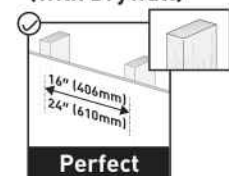
⚠ WARNING

DO NOT exceed the Max Load. Use with products heavier than the Max Load may result in failure of the mount and its accessories, causing possible damage and/or injury.

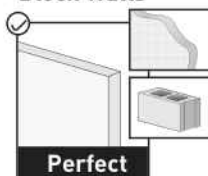
If your TV weighs more, this mount is **NOT** compatible.

3
Verify
Wall Type

Wood Studs (with Drywall)



Concrete and Concrete Block Walls



4
Tools Needed
(not included)

Electric Drill	Pencil	Phillips Screwdriver	Tape Measure	Level	1/2" (13mm) Socket Wrench
For Wood Stud Walls			For Concrete and Concrete Block Walls		
Stud Finder	Awl	7/32" (5.5mm) Wood Drill Bit	Hammer	3/8" (10mm) Concrete Drill Bit	

5
Important
Safety
Information

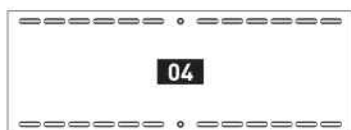
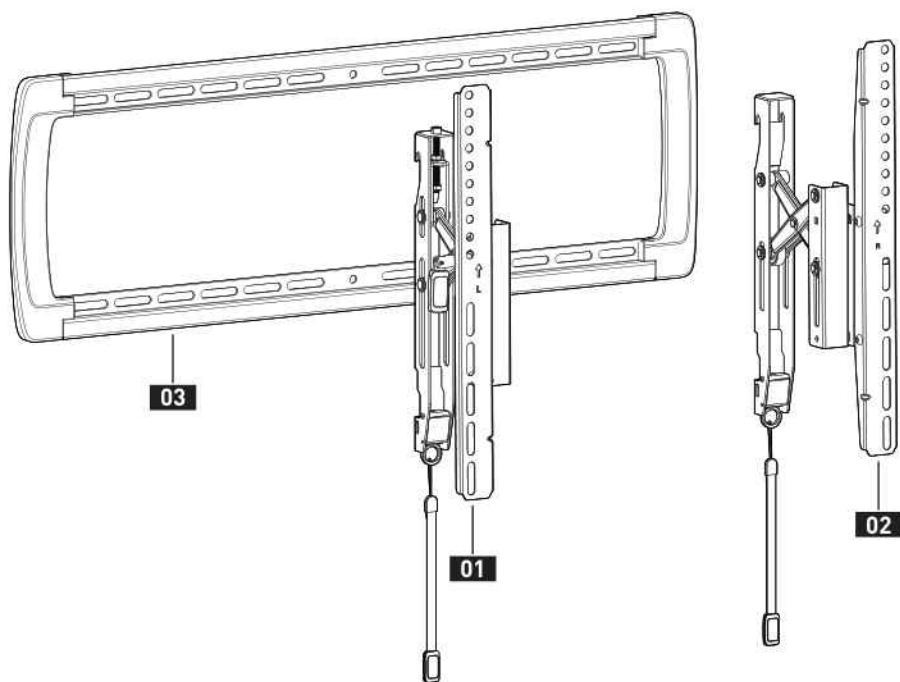
⚠ DANGER: Please carefully read all instructions before attempting installation. If you DO NOT understand the instructions or have any questions or concerns, please call technical support or email customer service.

⚠ CAUTION: Avoid the risk of personal injury and property damage!

⚠ WARNING: All fasteners must be firmly tightened!

- This mount can only be installed on wood studs, concrete and concrete block walls. DO NOT install on drywall alone.
- The wall must be capable of supporting four times the weight of the TV and mount combined.
- This product contains small parts that may pose a choking hazard.
- DO NOT use this product for any purpose that is NOT explicitly specified in this manual. DO NOT exceed the maximum weight capacity. We are not liable for damage or injury caused by incorrect assembly, improper mounting, or inappropriate use.
- Use this mounting system only for its intended purpose as described in these instructions. DO NOT use attachments not recommended by the manufacturer.
- DO NOT use outdoors.
- Route cords and cables properly to avoid mechanical damage.

SAVE THESE INSTRUCTIONS

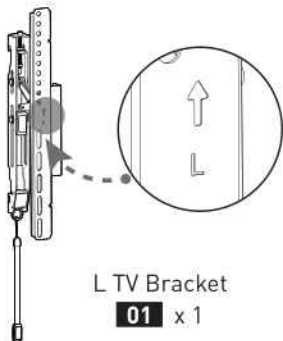


- 01** L TV Bracket
- 02** R TV Bracket
- 03** Wall Plate
- 04** Wall Plate Template

INSTALLATION

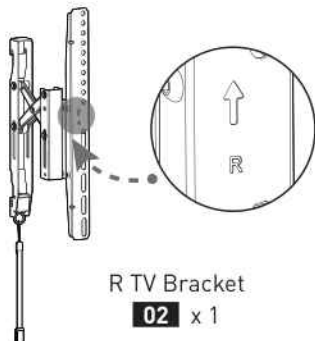
Supplied Parts and Hardware for Step 1

Not all hardware included in this package will be used.



L TV Bracket

01 x 1



R TV Bracket

02 x 1



M4/M5
Washer

B1 x 4



M6/M8
Washer

B2 x 4



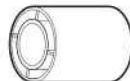
L2.5mm
Spacer

F1 x 8



L10mm
Spacer

F2 x 4



L22mm
Spacer

F3 x 4

M4



M4 x 12mm
TV Bolt

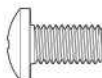
C1 x 4



M4 x 30mm
TV Bolt

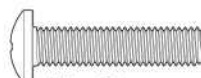
C2 x 4

M8



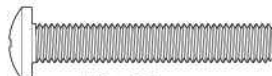
M8 x 15mm
TV Bolt

E1 x 4



M8 x 35mm
TV Bolt

E2 x 4



M8 x 50mm
TV Bolt

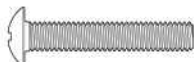
E3 x 4

M6



M6 x 15mm
TV Bolt

D1 x 4



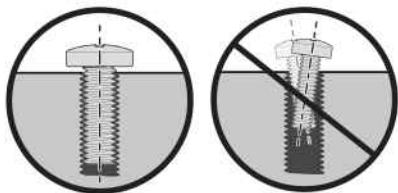
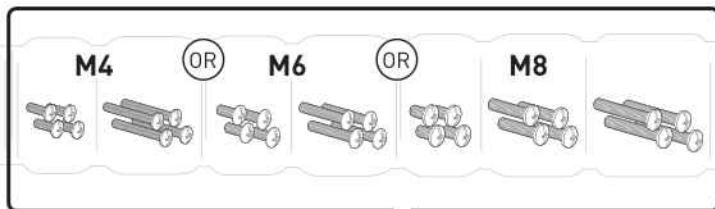
M6 x 35mm
TV Bolt

D2 x 4

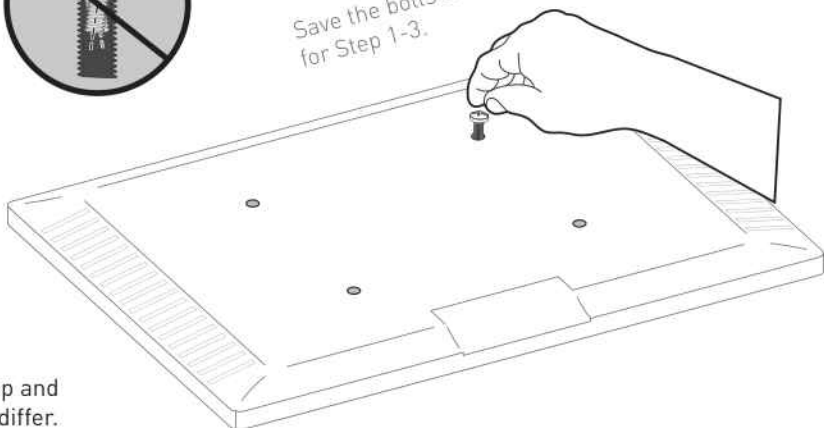
STEP 1 Attach the TV Brackets to Your TV

1-1 Select TV Bolts

The correct bolt diameter will thread smoothly into your TV.

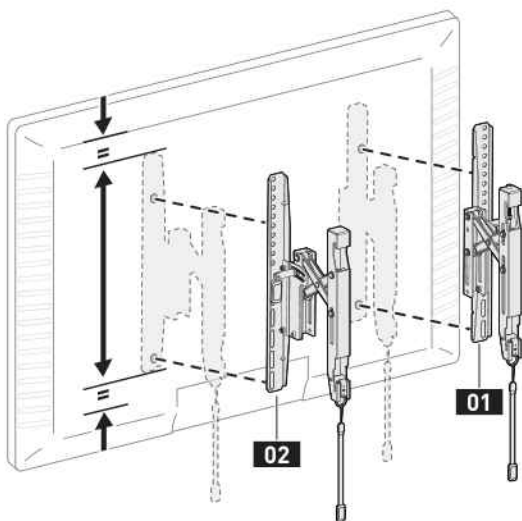


Save the bolts that fit (M4, M6, or M8) for Step 1-3.

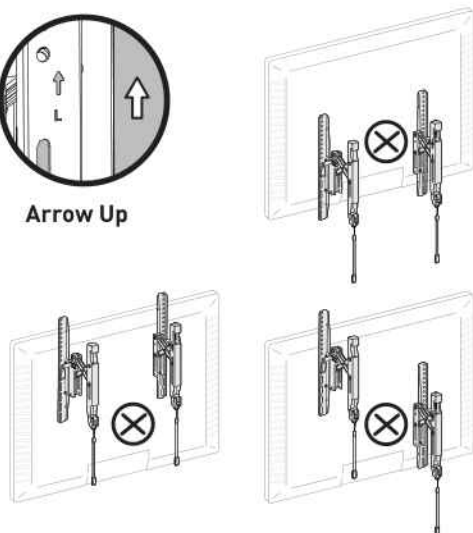


The depth of the top and bottom holes may differ.

1-2 Position the TV Brackets



Arrow Up



1-3 Secure the TV Brackets

For Flat-Back TV, go to **Option A** on this page.

For Bump, Curved TV, Recessed Holes and Cables, go to **Option B** on next page.

⚠ WARNING:

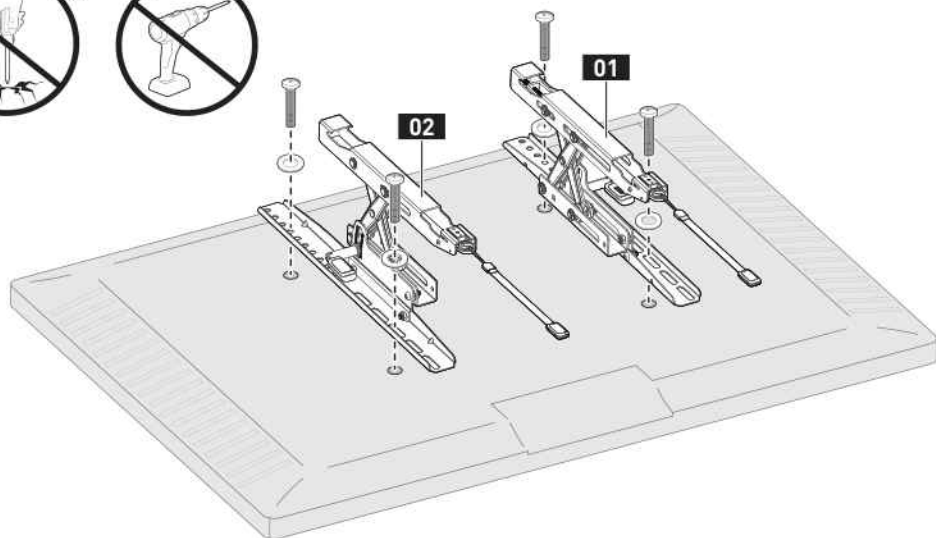
- DO NOT turn the bolt past the bottom of the hole.
- If the bolt is too short, it may not adequately support the TV.
- If the bolt is too long, it could damage the TV.
- At least 4-5 turns into the threading is required.
- **The depth of the bottom holes may be different from the top holes.**



Too Short



Too Long

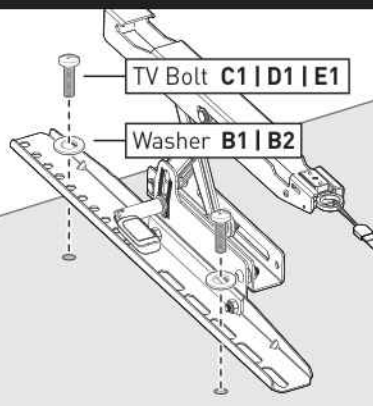
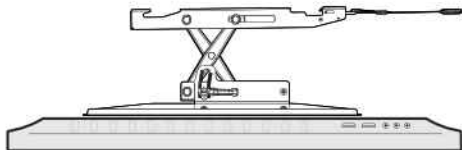


Option A

Use **short** TV bolts with washers.



Flat-Back TV

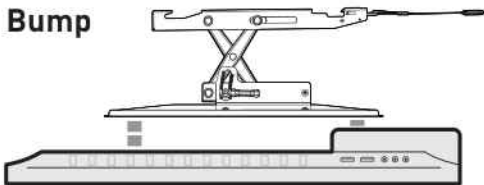


Option B

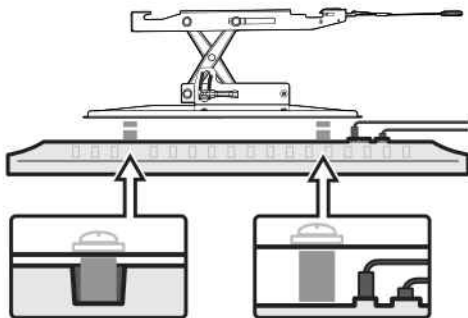
Use **long** TV bolts with washers and spacers to create extra space between the TV and brackets.



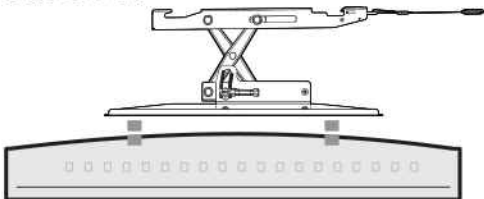
Bump



TV with Mounting Restrictions



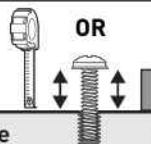
Curved TV



Recessed Holes

Protruding Cables

Measure OR Compare



You can use a tape measure to measure the protruding bolts or hold spacers next to them to choose the right spacer combination.



Note:

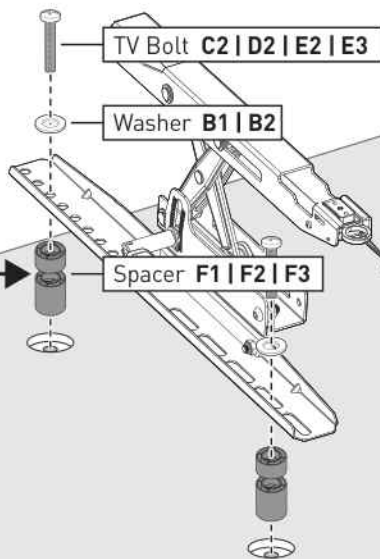
There are many possible spacer combinations that can be used.



(877) 419-7832
Mon-Fri 8am - 8pm (CST)



support@ergoav.com



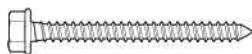
Supplied Parts and Hardware for Step 2



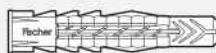
Wall Plate
03 x 1



Wall Plate Template
04 x 1



ST 5/16 x 2 3/4"
Lag Screw
A1 x 4



Wall Anchor
A2 x 4

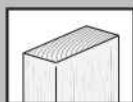
⚠ CAUTION!

This anchor is for concrete and concrete block walls ONLY. DO NOT use them in drywall or wood studs.

STEP 2 Mount the Wall Plate on the Wall

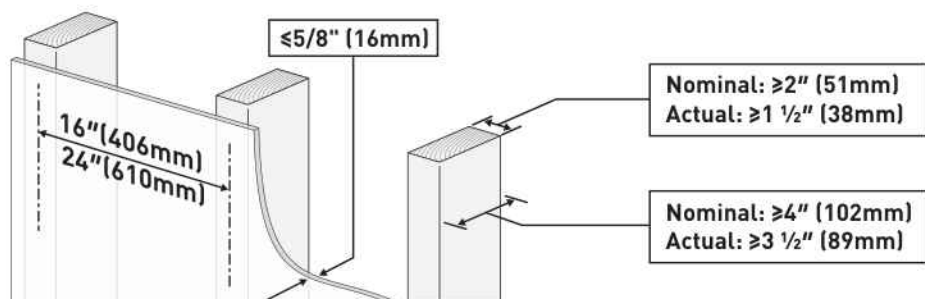
For mounting on wood stud walls, go to Option A on page 08 to 09.

For mounting on concrete and concrete block walls, go to Option B on page 10 to 11.



Option A

For Wood Stud Installation



🔧 Tools Needed (Not Included)



Electric Drill



Pencil



Tape Measure



Stud Finder



Level



Awl



7/32" (5.5mm)
Wood Drill Bit



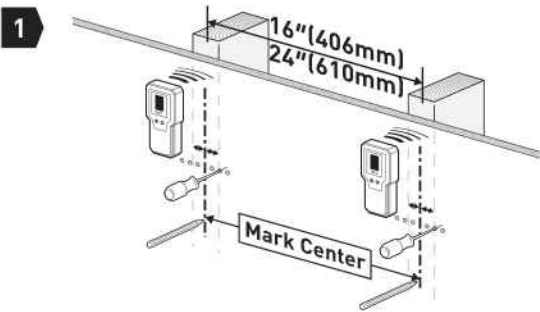
1/2" (13mm)
Socket Wrench

⚠ WARNING:

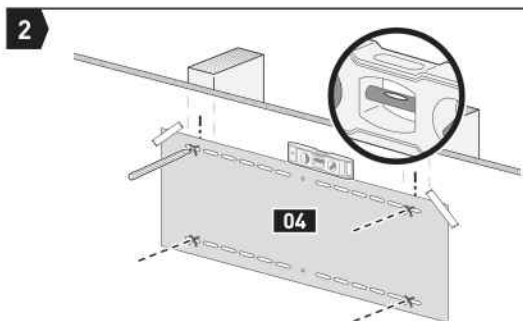
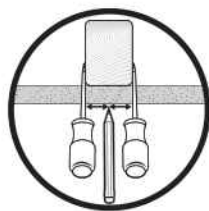
- Avoid the risk of personal injury or property damage! Tighten the lag screws **A1** only until they are pulled firmly against the wall plate (**DO NOT overtighten**). Do not use a drill; only use a socket wrench.
- Do not use wall anchors **A2** for this mounting option.



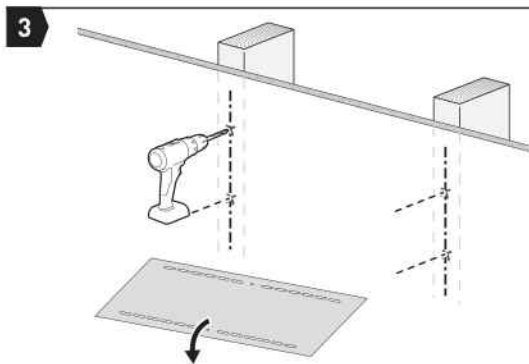
A2
Wall Anchor



Find Studs and Mark Holes

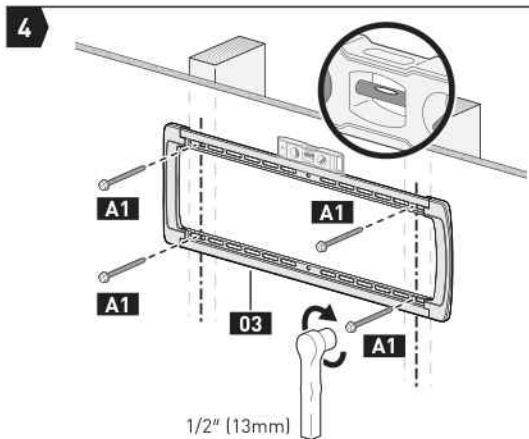
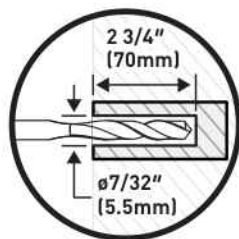


Mark 4 Hole Positions



Drill 4 Holes

! **Note:** Be sure to use the specified drill bit.

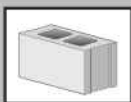


Secure the Wall Plate

! **HEAVY!** You may need assistance with this step.

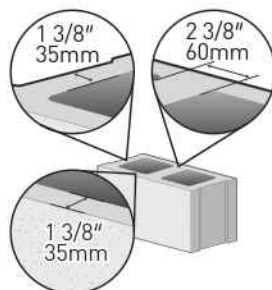
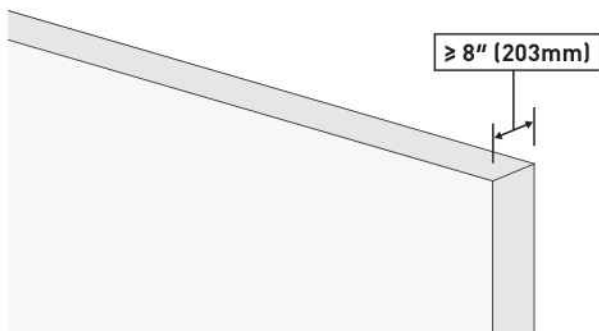


Go to Step 3 on Page 12



Option B

For Concrete and Concrete Block Wall Installation



Tools Needed (Not Included)



Electric Drill



Pencil



Tape Measure



Hammer



Level



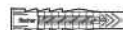
3/8" (10mm)
Concrete Drill Bit



1/2" (13mm)
Socket Wrench

WARNING:

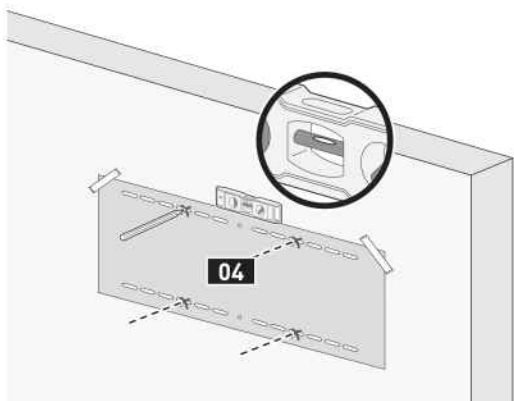
- Avoid the risk of personal injury or property damage! Tighten the lag screws **A1** only until they are pulled firmly against the wall plate (**DO NOT overtighten**). Do not use a drill; only use a socket wrench.
- Use wall anchors **A2** for this mounting option.
- Mount the wall plate directly on the concrete surface.
- Minimum concrete block size: 8 x 8 x 16" (203 x 203 x 406mm)



A2
Wall Anchor

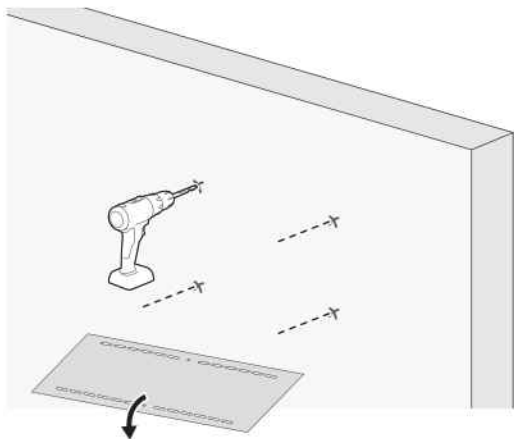
1

Mark 4 Hole Positions

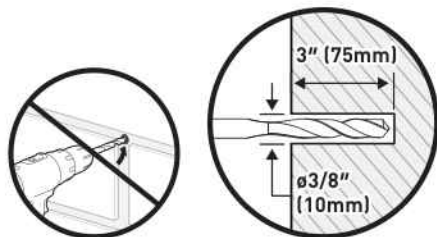


2

Drill 4 Holes

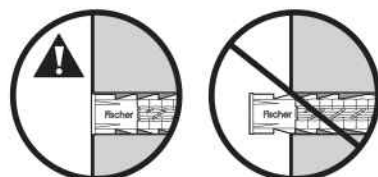
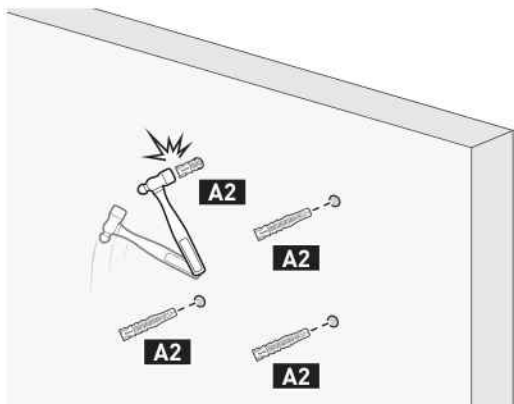
**Note:**

- Be sure to use the specified drill bit.
- Never drill into the mortar between blocks.



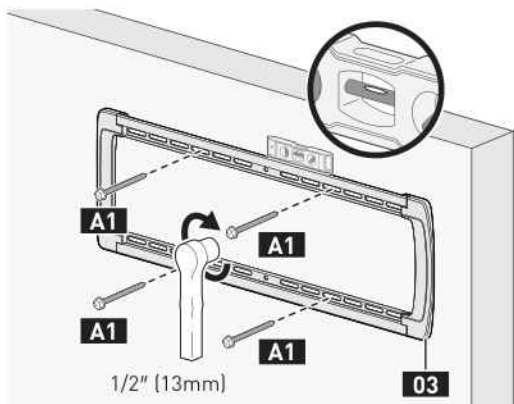
3

Tap Wall Anchors In



4

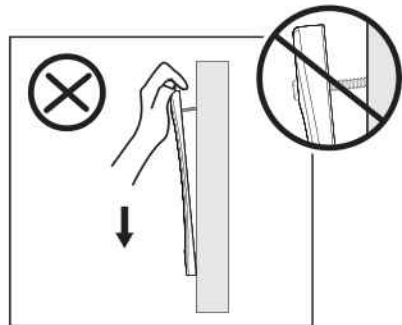
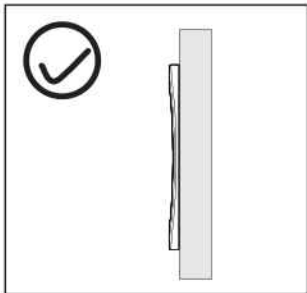
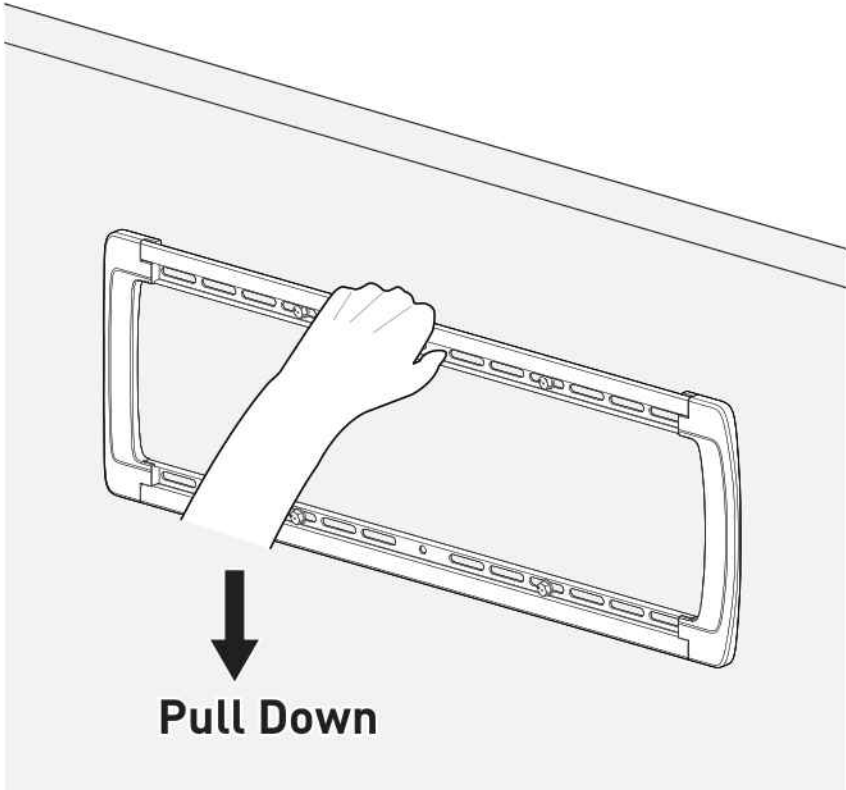
Secure the Wall Plate



HEAVY! You may need assistance with this step.



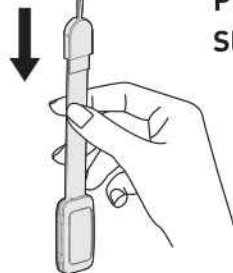
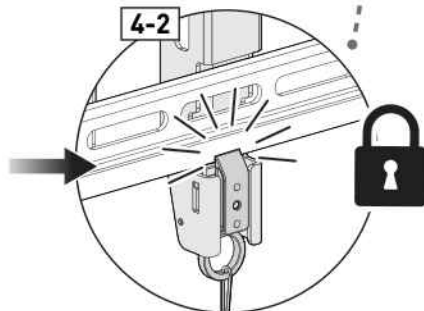
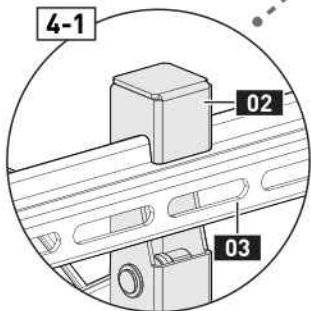
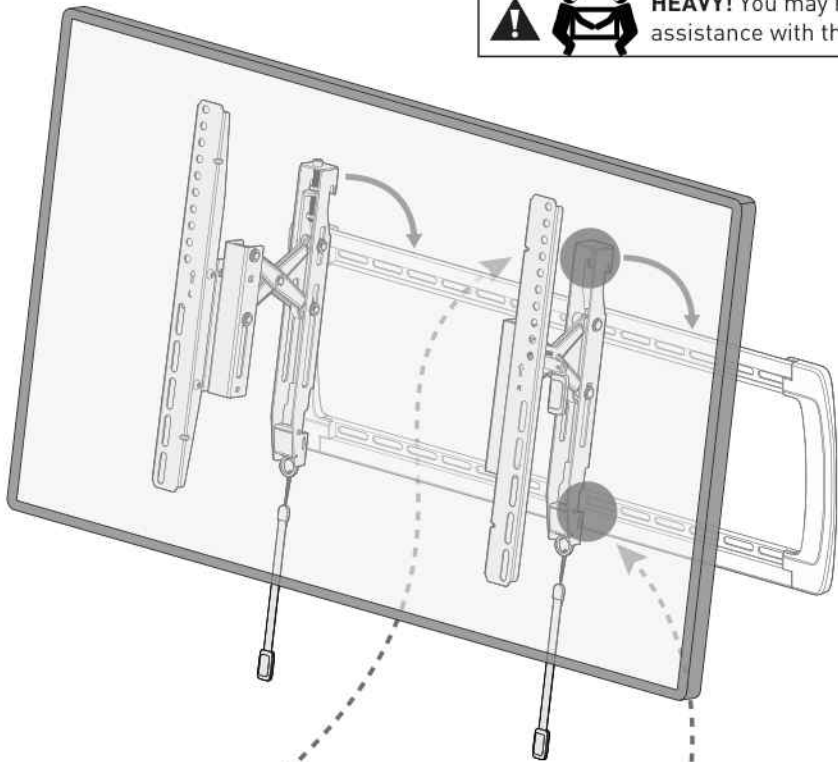
STEP 3 Verify Wall Plate is Firmly Mounted



STEP 4 Hang the TV on the Wall Plate



HEAVY! You may need assistance with this step.

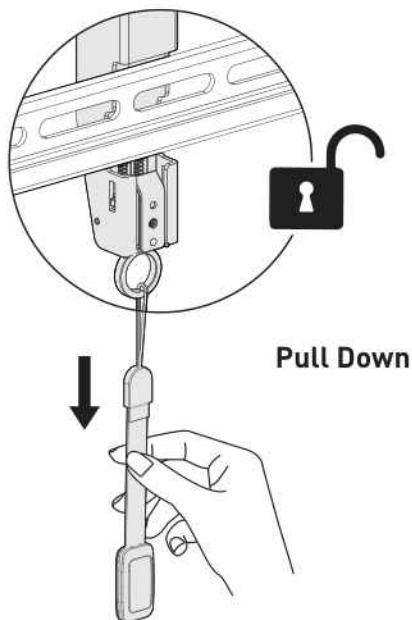
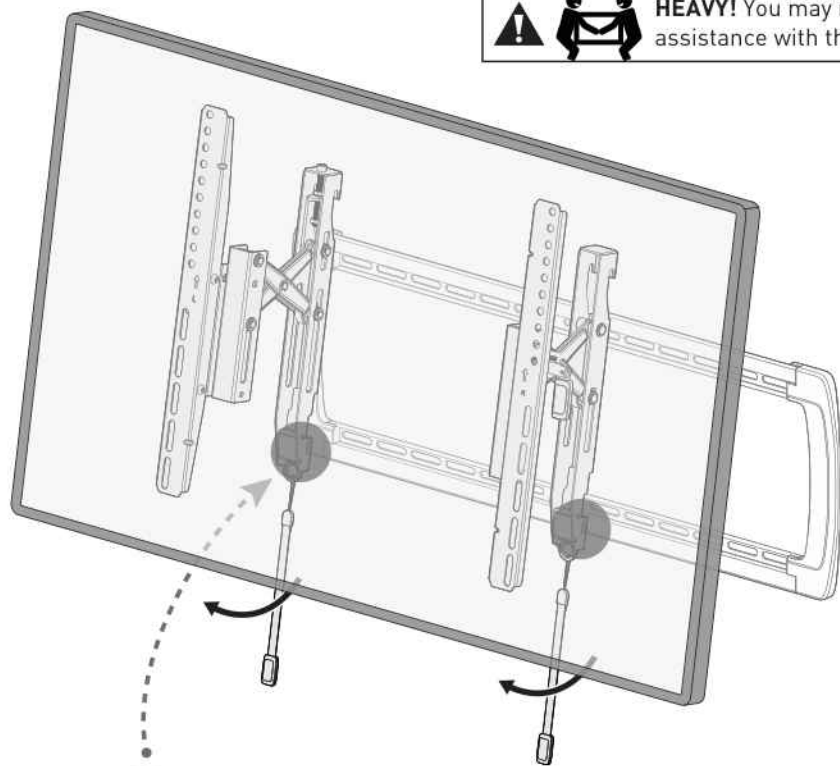


Pull Down then Slightly Release

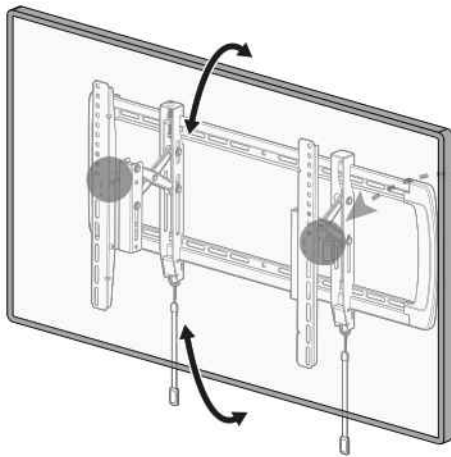
STEP 5 How to Remove the TV



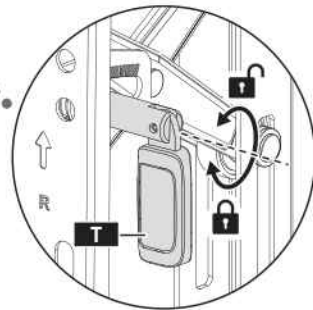
HEAVY! You may need assistance with this step.



STEP 6 Tilt Adjustment



▲ Note: Please DO NOT overtighten or overloosen the levers **T**.



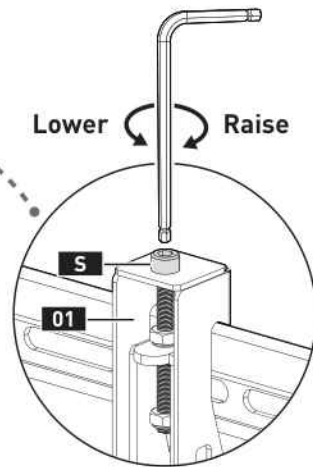
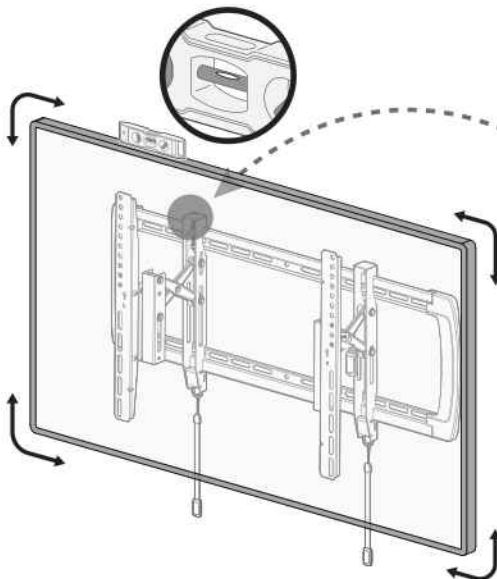
Slightly loosen the levers **T**. Tilt the TV to the desired angle. Retighten the levers **T** to hold the TV in position.

Supplied Parts and Hardware for Step 7



Allen Key x 1

STEP 7 Level Adjustment

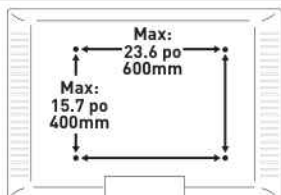


Turn the bolt **S** located at the top of the L TV bracket **01** clockwise to raise the TV, or counter-clockwise to lower the TV. Use a level to test and adjust the TV to the level position.

AVANT DE COMMENCER, ASSUREZ-VOUS QUE CE SUPPORT EST COMPATIBLE

1

Vérifiez la compatibilité du motif VESA



Motif VESA compatible :

200 x 100mm	200 x 400mm	300 x 400mm
200 x 200mm	300 x 200mm	400 x 200mm
200 x 300mm	300 x 300mm	400 x 300mm

Maximum/Minimum :

600 x 400mm (23.6 x 15.7 po)	500 x 400mm
200 x 100mm (7.9 x 3.9 po)	600 x 400mm

Si ce support n'est pas compatible, veuillez contacter le support produit.

2

Vérifiez la charge maximale



⚠ AVERTISSEMENT

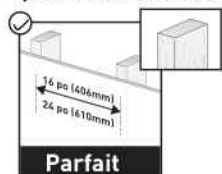
NE PAS dépasser la charge maximale. L'utilisation avec des produits plus lourds que la charge maximale peut entraîner une défaillance du support et de ses accessoires, entraînant d'éventuels dommages et/ou blessures.

Si su televisor pesa más, este soporte NO es compatible.

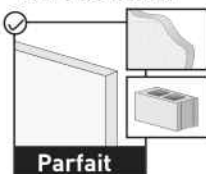
3

Vérifier le type de mur

Montants en bois (avec cloisons sèches)



Murs en béton et en blocs de béton



4

Outils nécessaires (non inclus)

Perceuse électrique	Crayon	Tournevis Phillips	Mètre ruban	Niveau	1/2 po (13mm) Clé à douille
Pour les murs à montants en bois			Pour murs en béton et en blocs de béton		
Détecteur de goujons	Ailette	7/32 po (5.5mm) Foret à bois	Marteau	3/8 po (10mm) Foret à béton	

5

Consignes De Sécurité Importantes

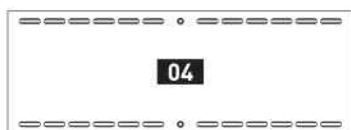
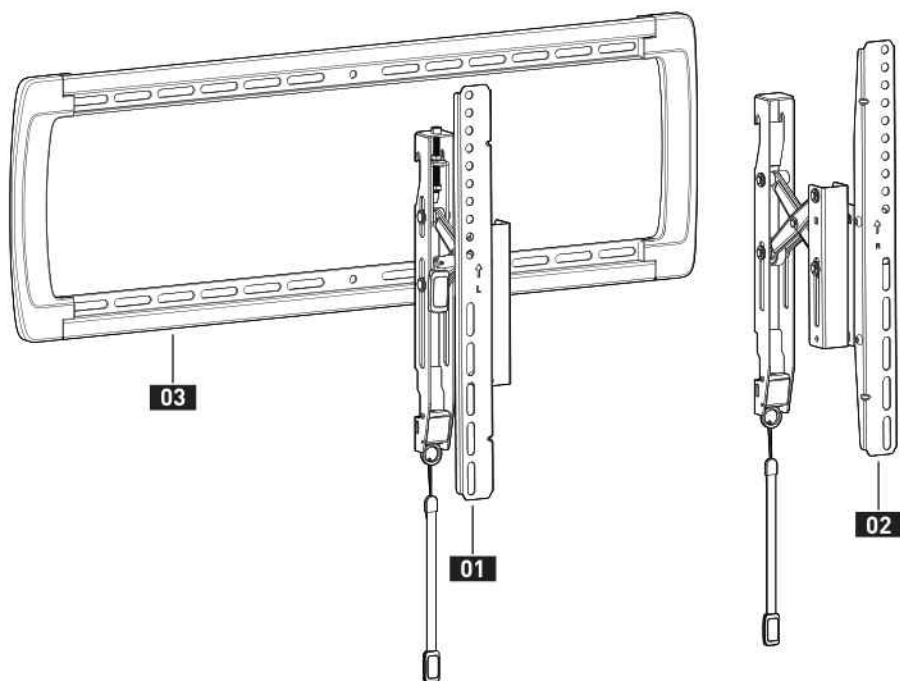
⚠ DANGER : Veuillez lire attentivement toutes les instructions avant de tenter l'installation. Si vous NE comprenez PAS les instructions ou si vous avez des questions ou des préoccupations, veuillez appeler le support technique ou envoyer un e-mail au service client.

⚠ ATTENTION : Évitez tout risque de blessures corporelles et de dommages matériels !

⚠ AVERTISSEMENT : Toutes les fixations doivent être fermement serrées !

- Ce support ne peut être installé que sur des montants en bois, des murs en béton et en blocs de béton. NE PAS installer uniquement sur des cloisons sèches.
- Le mur doit être capable de supporter quatre fois le poids du téléviseur et du support combinés.
- Ce produit contient de petites pièces pouvant présenter un risque d'étouffement.
- N'utilisez PAS ce produit à des fins qui ne sont PAS explicitement spécifiées dans ce manuel. NE PAS dépasser la capacité de poids maximale. Nous ne sommes pas responsables des dommages ou blessures causés par un assemblage incorrect, un montage inapproprié ou une utilisation inappropriée.
- Utilisez ce système de montage uniquement pour l'usage auquel il est destiné, comme décrit dans ces instructions. NE PAS utiliser d'accessoires non recommandés par le fabricant.
- NE PAS utiliser à l'extérieur.
- Acheminez correctement les cordons et les câbles pour éviter les dommages mécaniques.

CONSERVEZ CES INSTRUCTIONS



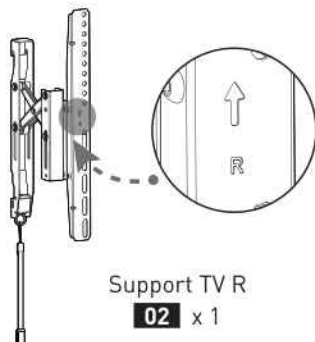
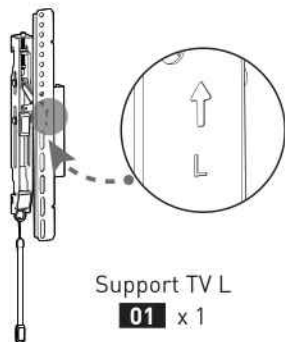
Clé Allen

- 01** Support TV L
- 02** Support TV R
- 03** Plaque murale
- 04** Modèle de plaque murale

INSTALLATION

Pièces et matériel fournis pour l'étape 1

Tout le matériel inclus dans ce package ne sera pas utilisé.



M4/M5
Rondelle
B1 x 4



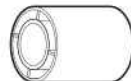
M6/M8
Rondelle
B2 x 4



L2.5mm
Entretoise
F1 x 8



L10mm
Entretoise
F2 x 4



L22mm
Entretoise
F3 x 4

M4



M4 x 12mm
Boulon de télévision
C1 x 4

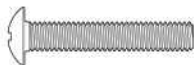


M4 x 30mm
Boulon de télévision
C2 x 4

M6

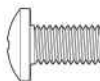


M6 x 15mm
Boulon de télévision
D1 x 4

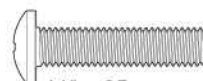


M6 x 35mm
Boulon de télévision
D2 x 4

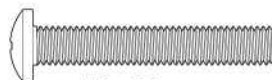
M8



M8 x 15mm
Boulon de télévision
E1 x 4



M8 x 35mm
Boulon de télévision
E2 x 4

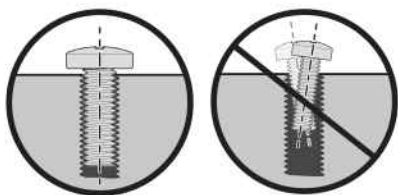
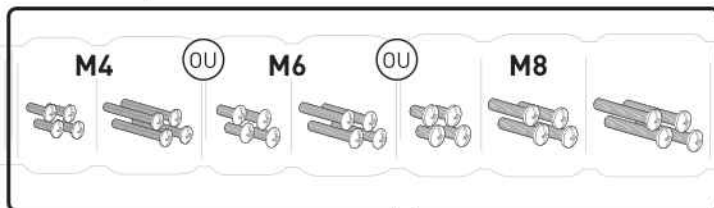


M8 x 50mm
Boulon de télévision
E3 x 4

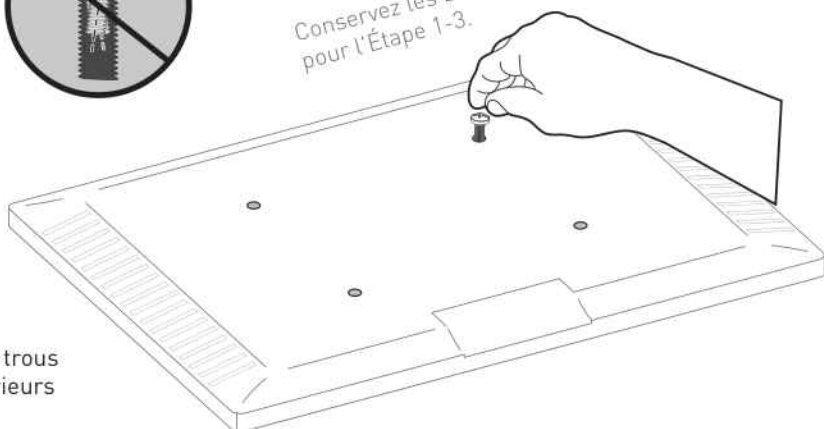
ÉTAPE 1 Fixer les équerres TV à votre TV

1-1 Sélectionnez les boulons pour le Téléviseur

Le diamètre correct de la vis s'insérera en douceur dans votre téléviseur.

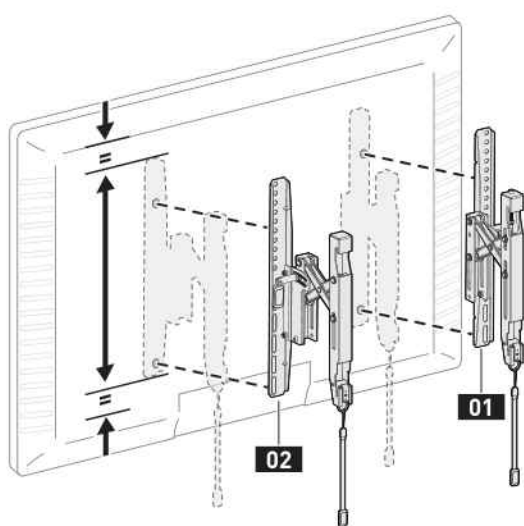


Conservez les boulons adaptés (M4, M6 ou M8) pour l'Étape 1-3.

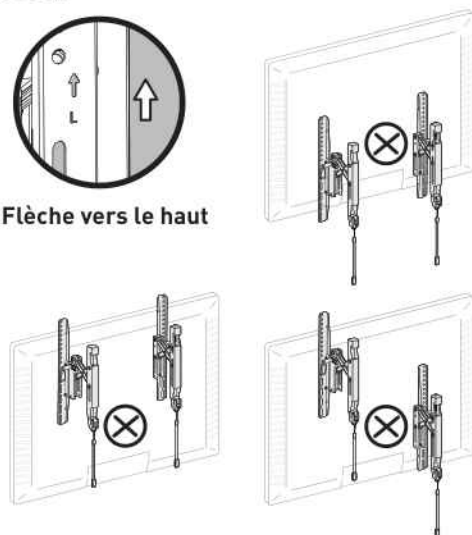


La profondeur des trous supérieurs et inférieurs peut différer.

1-2 Positionnez les supports du téléviseur



Flèche vers le haut



1-3 Fixez les supports du téléviseur

Pour les téléviseurs à dos plat, accédez à l'option A sur cette page.

Pour les bosses, les téléviseurs incurvés, les trous encastrés et les câbles, passez à l'option B sur la page suivante.

⚠ AVERTISSEMENT :

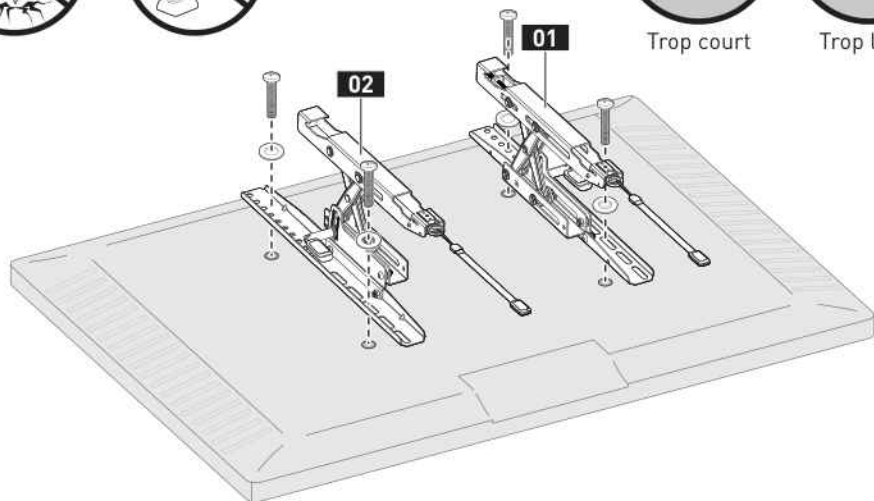
- Ne tournez pas la vis au-delà du fond du trou.
- Si la vis est trop courte, elle pourrait ne pas suffisamment soutenir le téléviseur.
- Si la vis est trop longue, elle pourrait endommager le téléviseur.
- Au moins 4 à 5 tours dans le filetage sont nécessaires.
- La profondeur des trous inférieurs peut être différente de celle des trous supérieurs.



Trop court

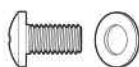


Trop long

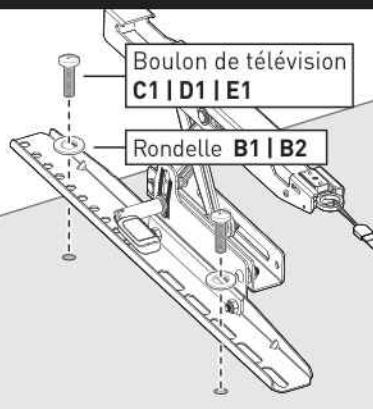
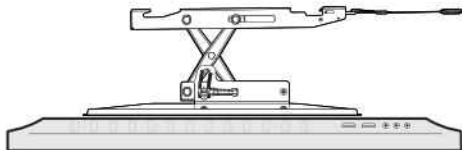


Option A

Utilisez des vis **courtes** pour téléviseur avec des rondelles.



Téléviseur à dos plat

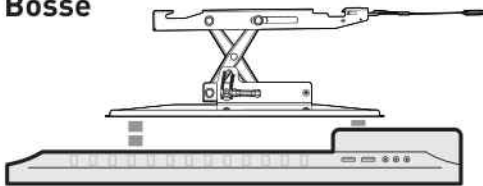


Option B

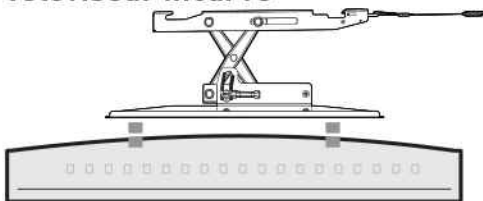
Utilisez des boulons **longs** pour la TV avec des rondelles et des entretoises pour créer un espace supplémentaire entre la TV et le support TV.



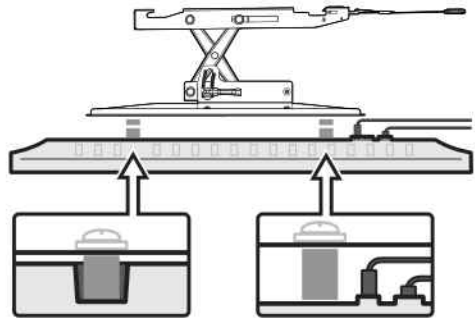
Bosse



Téléviseur incurvé



TV avec des restrictions de montage



Trous en retrait

Câbles saillants

Mesure



OU



Comparer

Vous pouvez utiliser un mètre ruban pour mesurer les boulons saillants ou tenir des entretoises à côté d'eux pour choisir la bonne combinaison d'entretoises.

▲ Remarque :

Il existe de nombreuses combinaisons possibles d'entretoises qui peuvent être utilisées.



(877) 419-7832
Mon-Fri 8am - 8pm (CST)



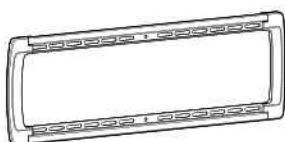
support@ergoav.com

Boulon de télévision
C2 | D2 | E2 | E3

Rondelle B1 | B2

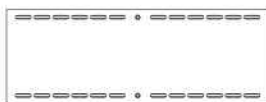
Entretoise F1 | F2 | F3

Pièces et matériel fournis pour l'étape 2



Plaque murale

03 x 1



Modèle de plaque murale

04 x 1



ST 5/16 x 2 3/4 po
Vis tire-fond

A1 x 4



Ancre mural

A2 x 4

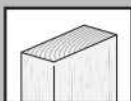
! PRUDENCE !

Cette ancre est destinée UNIQUEMENT aux murs en béton et en blocs de béton. NE les utilisez PAS dans des cloisons sèches ou des montants en bois.

ÉTAPE 2 Montez la plaque murale sur le mur

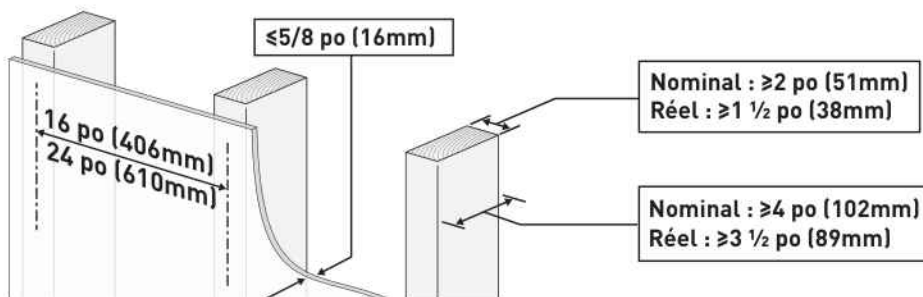
Pour le montage sur des murs à colombages en bois, passez à l'option A aux pages 22 et 23.

Pour le montage sur des murs en béton et en blocs de béton, passez à l'option B aux pages 24 et 25.



Option A

Pour une installation sur des montants en bois



Outils nécessaires (non inclus)



Perceuse électrique



Crayon



Mètre ruban



Détecteur de goujons



Niveau



Ailette



7/32 po (5,5mm)
Foret à bois



1/2 po (13mm)
Clé à douille

! AVERTISSEMENT :

- Évitez tout risque de blessure ou de dommage matériel !

Serrez les vis tire-fonds **A1** uniquement jusqu'à ce qu'elles soient fermement contre la plaque murale (**NE pas trop serrer**). N'utilisez pas de perceuse ; utilisez uniquement une clé à douille.

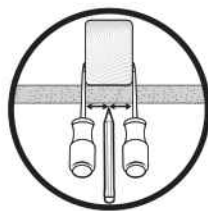
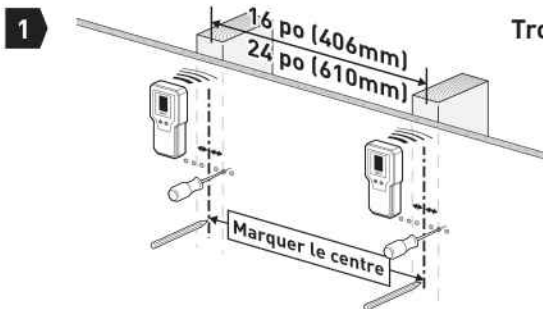
- N'utilisez pas d'ancrages murales **A2** pour cette option de montage.



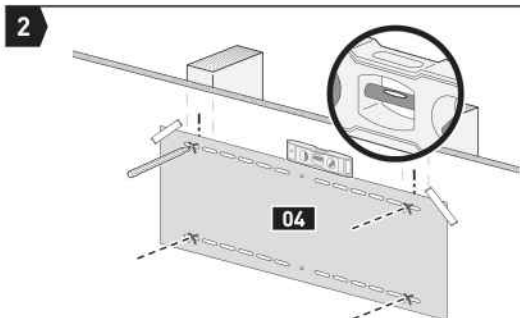
A2

Ancre mural

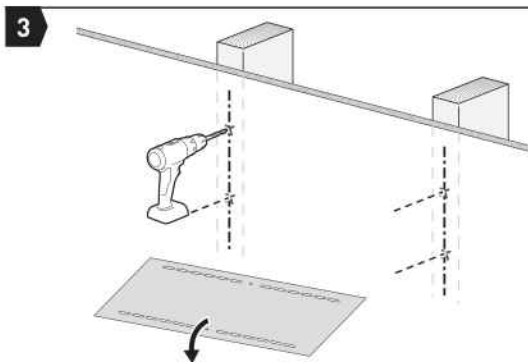
Trouvez les montants et marquez les trous



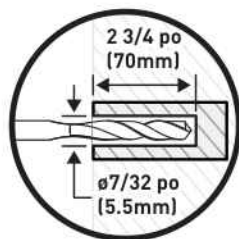
Marquez les positions des 4 trous



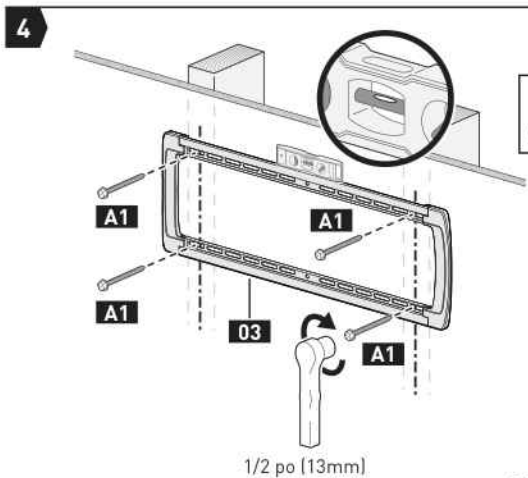
Percez 4 trous



Remarque : Assurez-vous d'utiliser le foret spécifié.



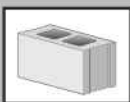
Fixer la plaque murale



LOURD ! Vous aurez peut-être besoin d'aide pour cette étape.

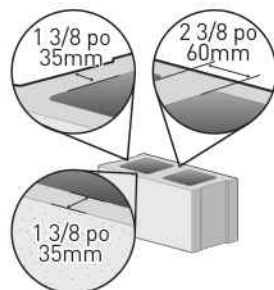
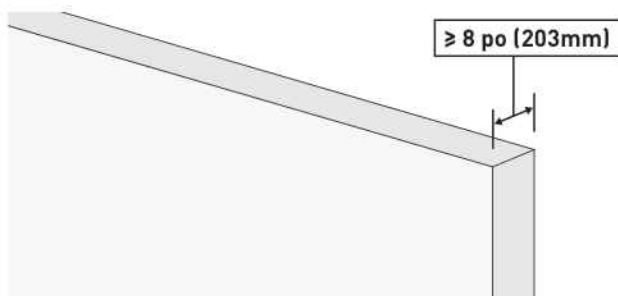


Allez à l'Étape 3 à la page 26



Option B

Pour l'installation de murs en béton et en blocs de béton



Outils nécessaires (non inclus)



Perceuse électrique



Crayon



Mètre ruban



Marteau



Niveau



3/8 po (10mm)
Foret à béton



1/2 po (13mm)
Clé à douille

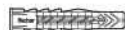
⚠ AVERTISSEMENT :

• Évitez tout risque de blessure ou de dommage matériel ! Serrez les vis tire-fonds **A1** uniquement jusqu'à ce qu'ils soient fermement tirés contre la plaque murale (**NE PAS trop serrer**). N'utilisez pas de perceuse ; utilisez uniquement une clé à douille.

• Utilisez des ancrages murales **A2** pour cette option de montage.

• Montez la plaque murale directement sur la surface en béton.

• Taille minimale des blocs de béton : 8 x 8 x 16 po (203 x 203 x 406mm)

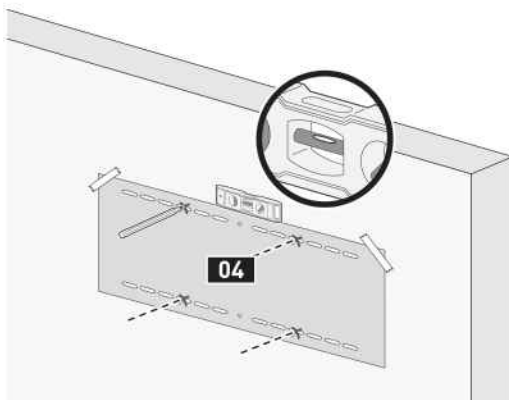


A2

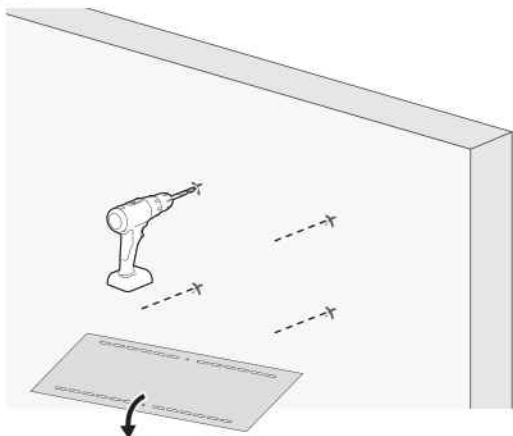
Ancrage mural

1

Marquer 4 positions de trou



2

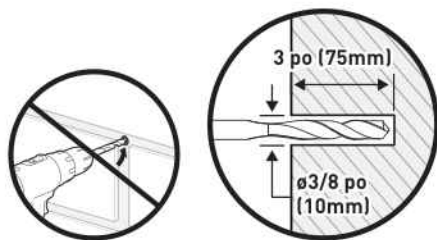


Percez 4 trous

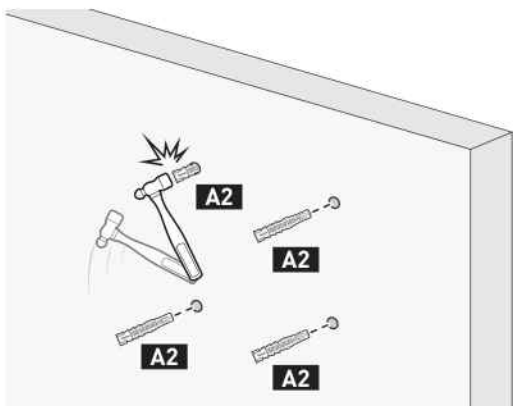


Remarque :

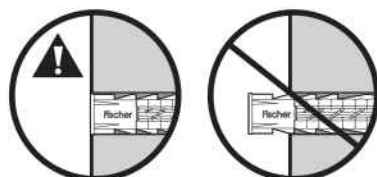
- Assurez-vous d'utiliser le foret spécifié.
- Ne percez jamais le mortier entre les blocs.



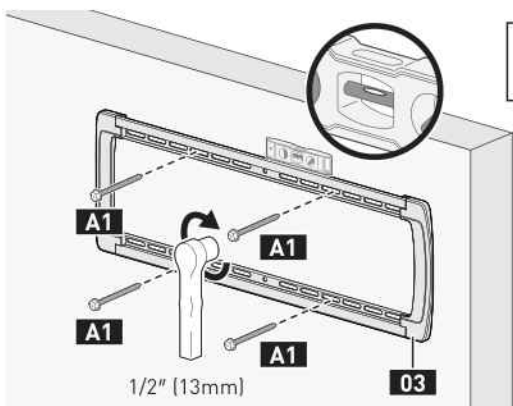
3



Tapez les chevilles dans le mur



4



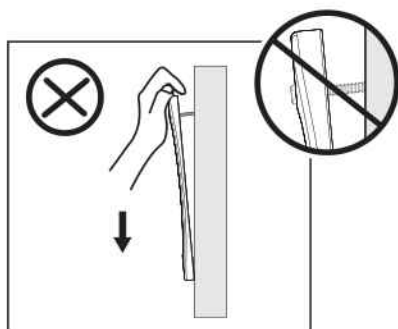
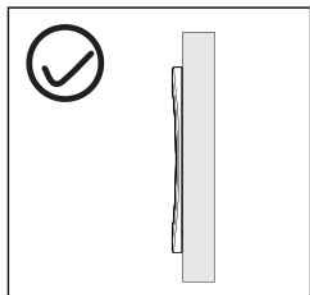
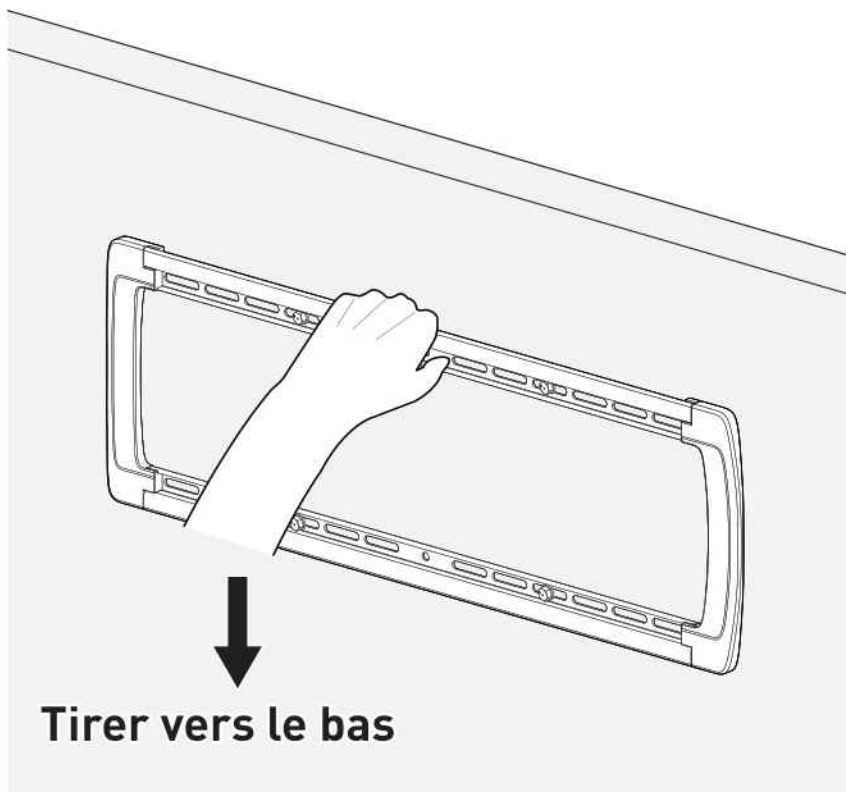
Fixer la plaque murale



LOURD ! Vous aurez peut-être besoin d'aide pour cette étape.



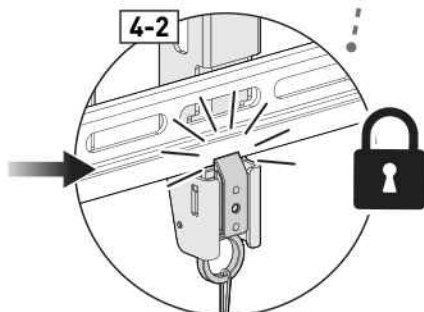
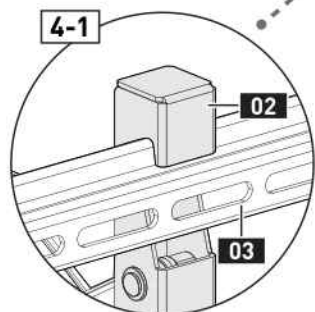
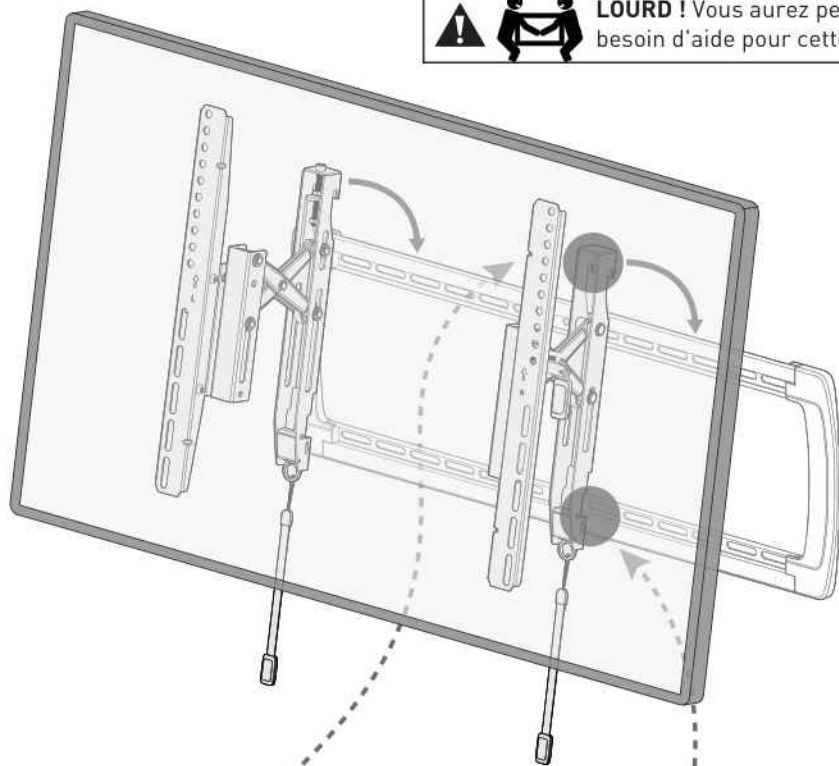
ÉTAPE 3 Vérifiez que la plaque murale est fermement montée



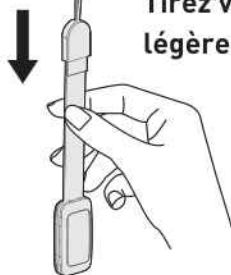
ÉTAPE 4 Accrochez le téléviseur à la plaque murale



LOURD ! Vous aurez peut-être besoin d'aide pour cette étape.



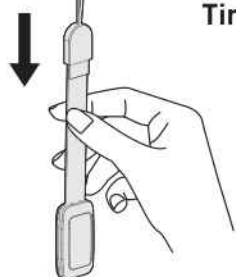
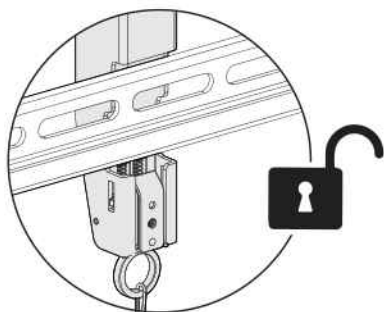
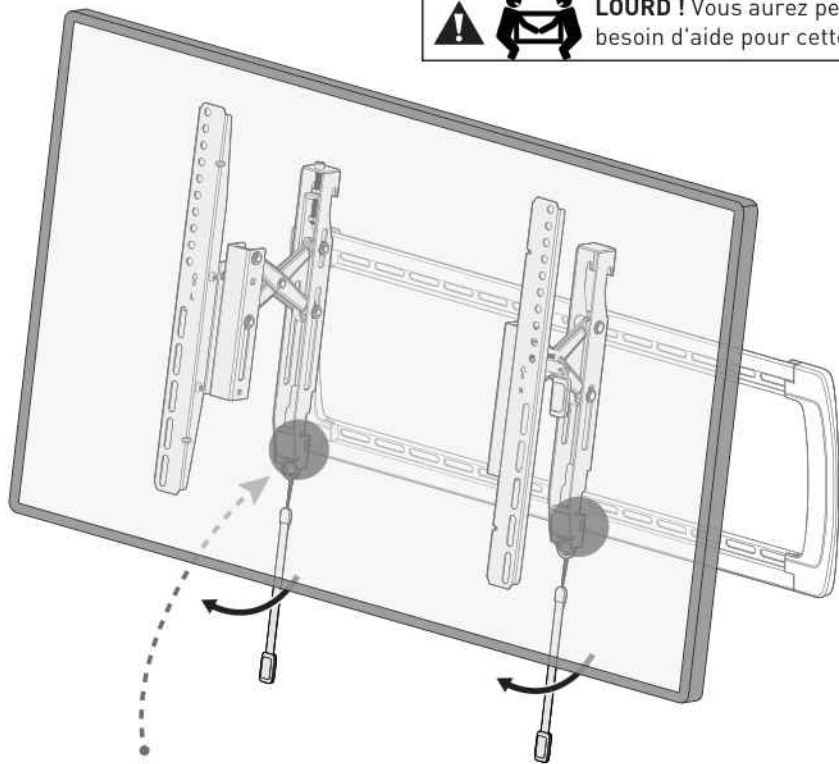
Tirez vers le bas puis légèrement relâché



ÉTAPE 5 Comment supprimer le téléviseur

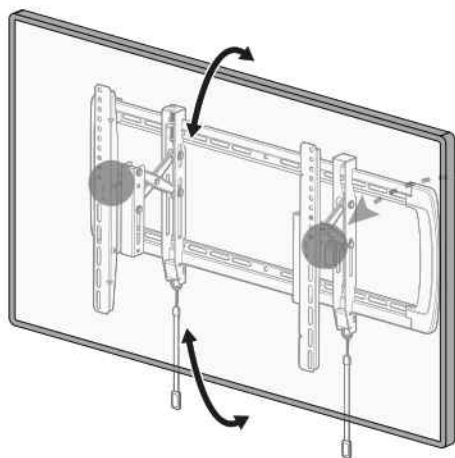


LOURD ! Vous aurez peut-être besoin d'aide pour cette étape.

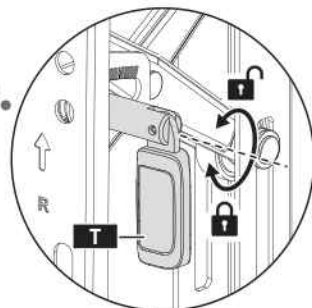


Tirer vers le bas

ÉTAPE 6 Réglage de l'inclinaison



⚠ **Remarque :** Veuillez NE PAS trop serrer ou desserrer les leviers **T**.



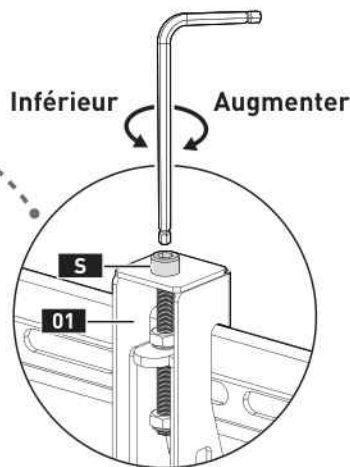
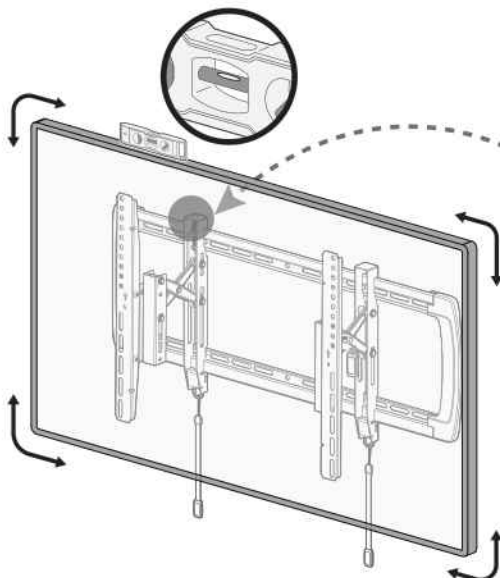
Desserrez légèrement le levier **T**. Inclinez le téléviseur à l'angle souhaité. Serrez les leviers **T** pour maintenir le téléviseur en position.

Pièces et matériel fournis pour l'étape 7



Clé Allen x 1

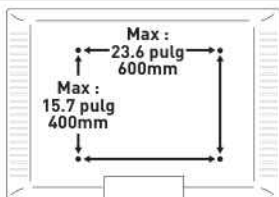
ÉTAPE 7 Ajustement du niveau



Tournez le boulon **S** situé en haut du support TV **01** dans le sens des aiguilles d'une montre pour soulever le téléviseur, ou dans le sens inverse des aiguilles d'une montre pour l'abaisser. Utilisez un niveau pour tester et régler le téléviseur à la position de niveau.

ANTES DE EMPEZAR, ASEGÚRESE DE QUE ESTE SOPORTE SEA COMPATIBLE

1
Verifique la compatibilidad del patrón VESA



Patrón VESA compatible:

200 x 100mm	200 x 400mm	300 x 400mm
200 x 200mm	300 x 200mm	400 x 200mm
200 x 300mm	300 x 300mm	400 x 300mm
		400 x 400mm

Máximo/Mínimo:

600 x 400mm (23.6 x 15.7 pulg)	500 x 400mm
200 x 100mm (7.9 x 3.9 pulg)	600 x 400mm

Si este soporte no es compatible, comuníquese con el soporte del producto.

2
Verifique la carga máxima



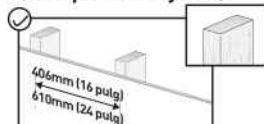
⚠ AVERTISSEMENT

NO exceda la carga máxima. El uso con productos más pesados que la carga máxima puede provocar fallas en el soporte y sus accesorios, causando posibles daños o lesiones.

Si su televisor pesa más, este soporte NO es compatible.

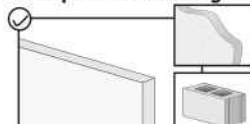
3
Verificar el tipo de pared

Montantes de madera (con placa de yeso)

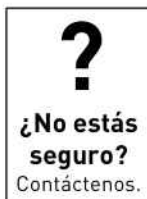


Perfecto

Muros de hormigón y bloques de hormigón



Perfecto



4
Herramientas necesarias (no incluidas)



Taladro eléctrico



Lápiz



Destornillador Philips



Nivel



Cinta de medición



13mm (1/2 pulg) Llave de tubo

Para paredes de madera



Detector de vigas



punzón



5.5mm (7/32 pulg) Broca para madera

Para muros de hormigón y bloques de hormigón



Martillo



10mm (3/8 pulg) Broca para hormigón

5
Información Importante De Seguridad

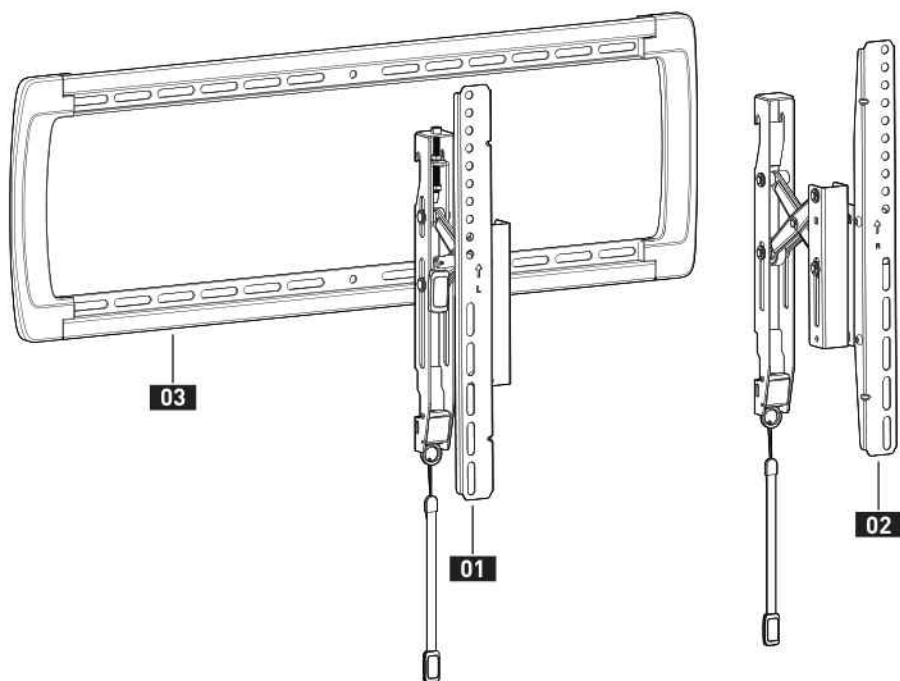
⚠ PELIGRO: Lea atentamente todas las instrucciones antes de intentar la instalación. Si NO comprende las instrucciones o tiene alguna pregunta o inquietud, llame al soporte técnico o envíe un correo electrónico al servicio de atención al cliente.

⚠ PRECAUCIÓN: ¡Evite el riesgo de lesiones personales y daños materiales!

⚠ ADVERTENCIA: ¡Todos los sujetadores deben apretarse firmemente!

- Este soporte sólo se puede instalar en vigas de madera, hormigón y paredes de bloques de hormigón. NO lo instale solo en paneles de yeso.
- La pared debe poder soportar cuatro veces el peso del televisor y el soporte combinados.
- Este producto contiene piezas pequeñas que pueden representar un peligro de asfixia.
- NO utilice este producto para ningún propósito que NO esté explícitamente especificado en este manual. NO exceda la capacidad máxima de peso. No somos responsables de daños o lesiones causados por un montaje incorrecto, montaje inadecuado o uso inadecuado.
- Utilice este sistema de montaje únicamente para el propósito previsto, como se describe en estas instrucciones. NO utilice accesorios no recomendados por el fabricante.
- NO lo use al aire libre.
- Tienda los cordones y cables correctamente para evitar daños mecánicos.

GUARDA ESTAS INSTRUCCIONES



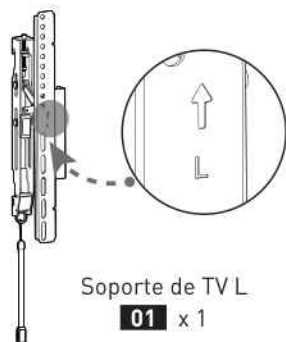
Llave Allen

- 01** Soporte de TV L
- 02** Soporte de TV R
- 03** Placa de pared
- 04** Plantilla de placa de pared

INSTALACIÓN

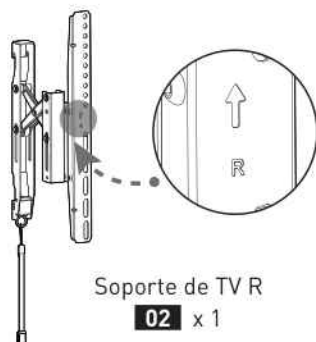
Piezas y hardware suministrados para el paso 1

No se utilizará todo el hardware incluido en este paquete.



Soporte de TV L

01 x 1



Soporte de TV R

02 x 1



M4/M5
Arandela
B1 x 4



M6/M8
Arandela
B2 x 4



L2.5mm
Espaciador
F1 x 8



L10mm
Espaciador
F2 x 4



L22mm
Espaciador
F3 x 4

M4

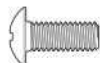


M4 x 12mm
Perno de televisión
C1 x 4

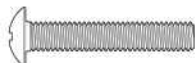


M4 x 30mm
Perno de televisión
C2 x 4

M6



M6 x 15mm
Perno de televisión
D1 x 4

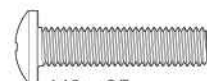


M6 x 35mm
Perno de televisión
D2 x 4

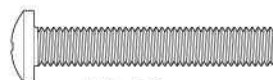
M8



M8 x 15mm
Perno de televisión
E1 x 4



M8 x 35mm
Perno de televisión
E2 x 4

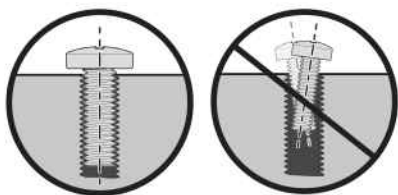
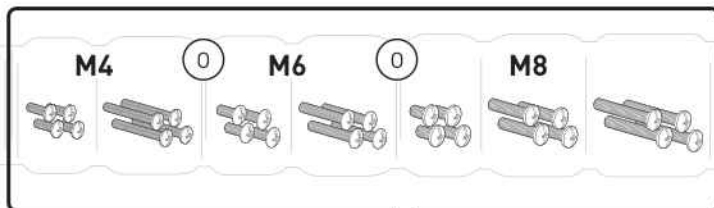


M8 x 50mm
Perno de televisión
E3 x 4

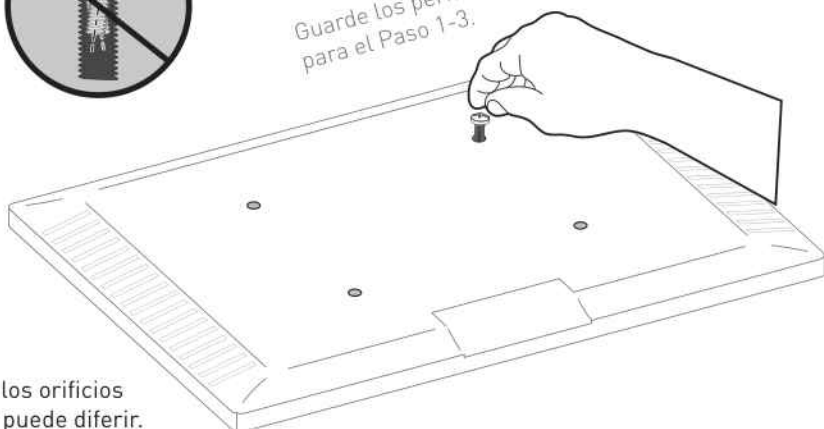
PASO 1 Conecte los soportes de TV a su televisor

1-1 Seleccione pernos de TV

El diámetro correcto del perno se enroscará suavemente en su televisor.

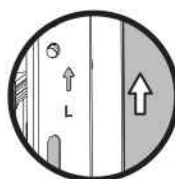
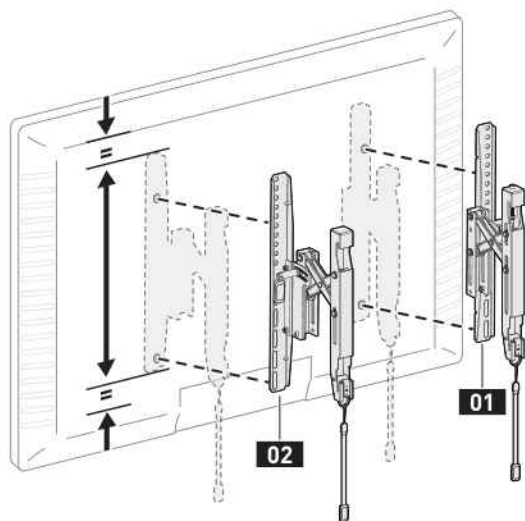


Guarde los pernos que encajan (M4, M6 o M8) para el Paso 1-3.

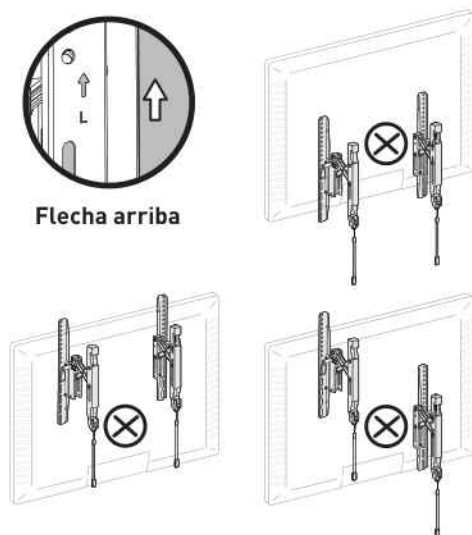


La profundidad de los orificios superior e inferior puede diferir.

1-2 Coloque los soportes de TV



Flecha arriba



1-3 Asegure los soportes de TV

Para TV con parte posterior plana, vaya a la Opción A en esta página.

Para Bump, TV curva, orificios empotrados y cables, vaya a la opción B en la página siguiente.

⚠ ADVERTENCIA:

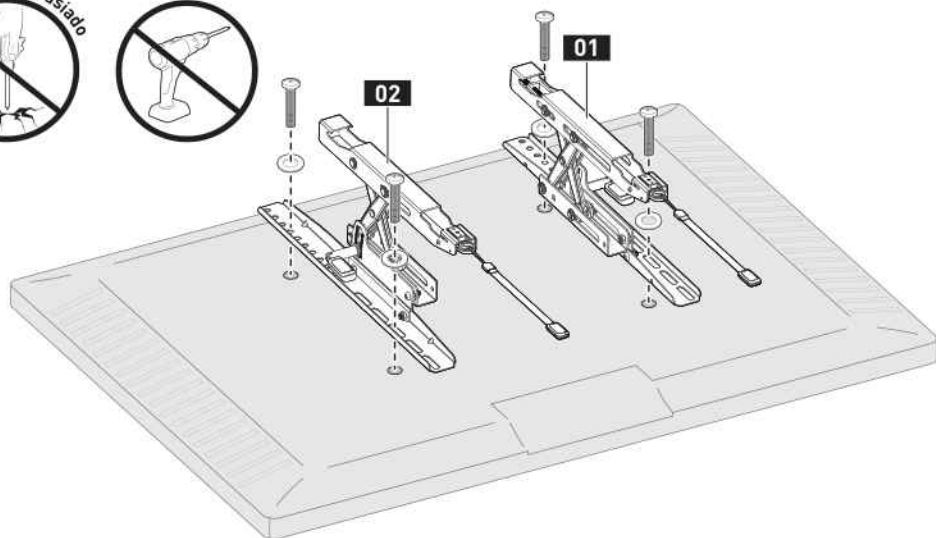
- NO gire el perno más allá del fondo del orificio.
- Si el perno es demasiado corto, es posible que no soporte adecuadamente el televisor.
- Si el perno es demasiado largo, podría dañar el televisor.
- Se requieren al menos 4 o 5 vueltas en el roscado.
- La profundidad de los orificios inferiores puede ser diferente a la de los orificios superiores.



Demasiado corto

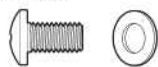


Demasiado largo

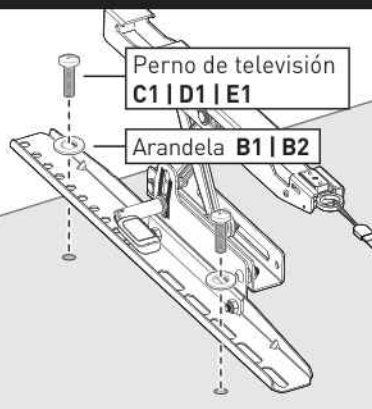
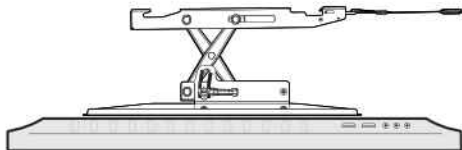


Opción A

Utilice pernos de TV cortos con arandelas.



Televisor plano

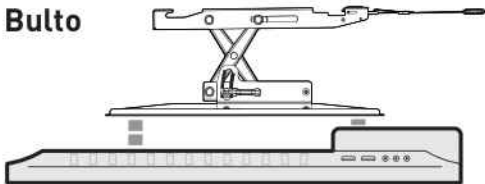


Opción B

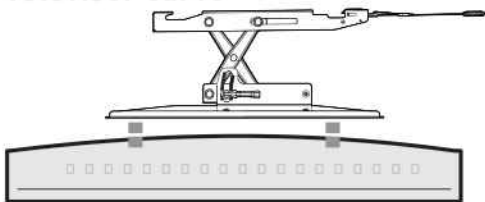
Utilice pernos largos para TV con arandelas y espaciadores para crear espacio adicional entre el televisor y los soportes.



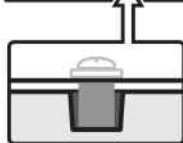
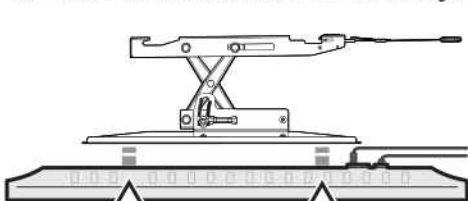
Bulto



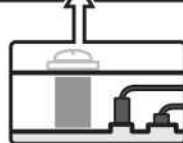
Televisor curvo



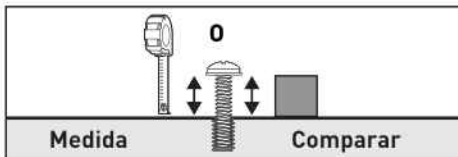
TV con restricciones de montaje



Agujeros empotrados



Cables que sobresalen



Puede utilizar una cinta métrica para medir los pernos que sobresalen o sujetar espaciadores junto a ellos para elegir la combinación de espaciadores adecuada.



▲ Nota:

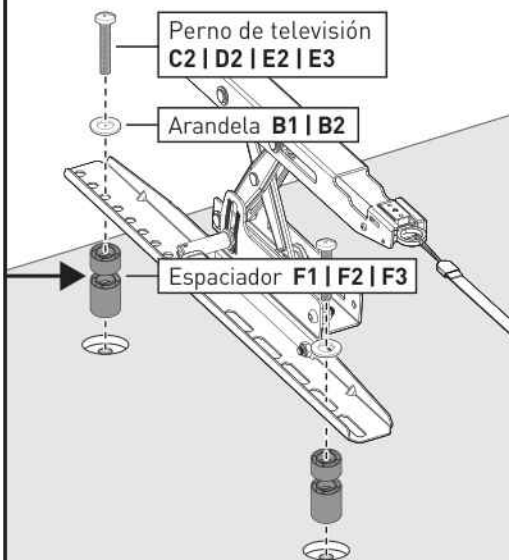
Hay muchas combinaciones posibles de espaciadores que se pueden utilizar.



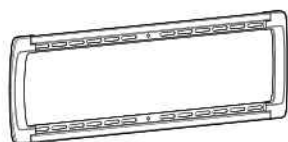
[877] 419-7832
Mon-Fri 8am - 8pm (CST)



support@ergoav.com



Piezas y hardware suministrados para el paso 2



Placa de pared
03 x 1



Plantilla de
placa de pared
04 x 1



ST 5/16 x 2 3/4 pulg
Tornillo de retraso
A1 x 4



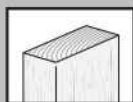
Anclaje de pared
A2 x 4

⚠ ¡PRECAUCIÓN!

Este anclaje es SOLO para paredes de concreto y bloques de concreto. NO los use en paneles de yeso o montantes de madera.

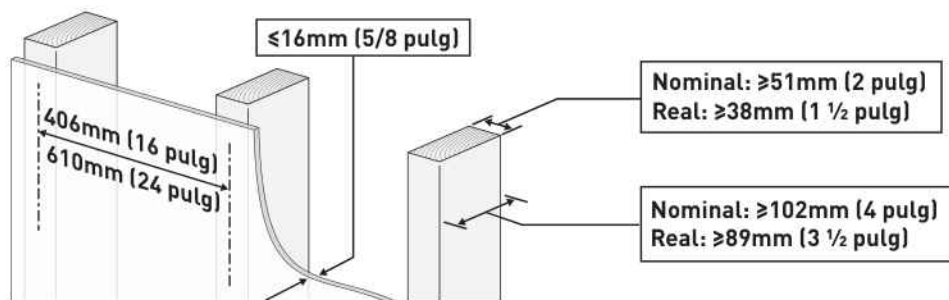
PASO 2 Monte la placa de pared en la pared

Para montaje en paredes con vigas de madera, vaya a la Opción A en las páginas 36 a 37.
Para montaje en paredes de concreto y bloques de concreto, vaya a la Opción B en las páginas 38 a 39.



Opción A

Para instalación de postes de madera



Herramientas necesarias (no incluidas)



Taladro eléctrico



Lápiz



Cinta métrica



Buscador de estudios



Nivel



Punzón



5.5mm (7/32 pulg)
Broca para madera



13mm (1/2 pulg)
Llave de tubo

⚠ ADVERTENCIA:

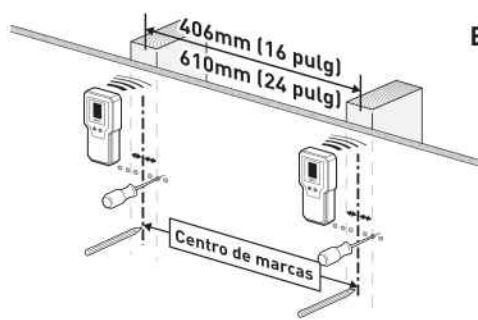
- ¡Evite el riesgo de lesiones personales o daños a la propiedad! Apriete los tornillos de retrasos **A1** solo hasta que estén firmemente apretados contra la placa de pared (**NO los apriete demasiado**). No utilice un taladro; Utilice únicamente una llave de tubo.
- No utilice anclajes de pared **A2** para esta opción de montaje.



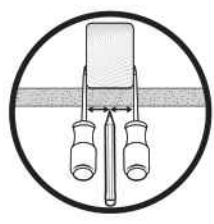
A2

Anclaje de pared

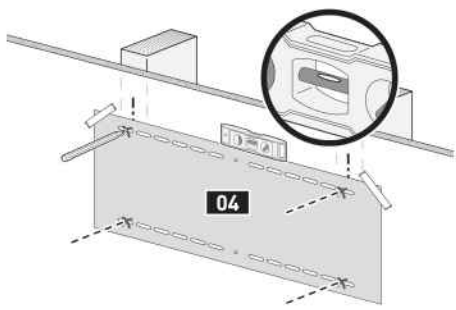
1



Encuentre montantes y marque agujeros

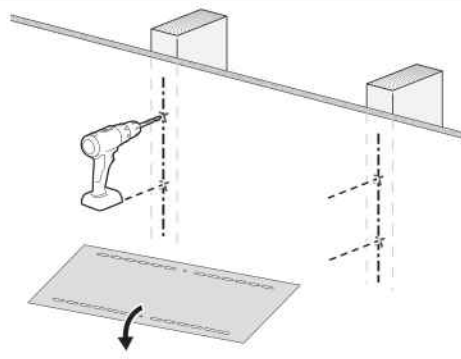


2



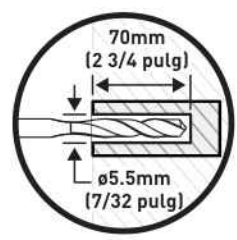
Marcar 4 posiciones de agujeros

3

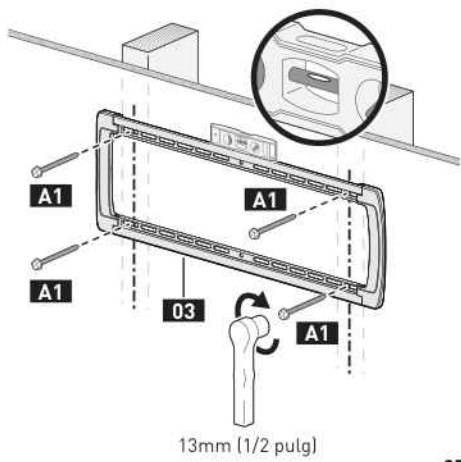


Taladrar 4 agujeros

! **Nota:** Asegúrese de utilizar el broca especificada.



4

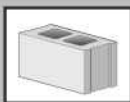


Asegure la placa de pared

! **¡PESADO!** Es posible que necesite ayuda con este paso.

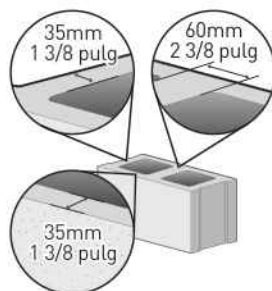
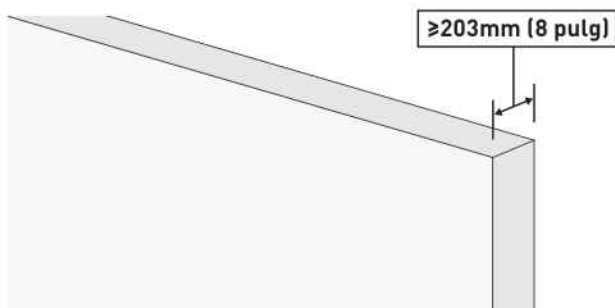


Vaya al paso 3 en la página 40



Opción B

Para instalación en paredes de concreto y bloques de concreto



Herramientas necesarias (no incluidas)



Taladro eléctrico



Lápiz



Cinta métrica



Martillo



Nivel



3/8 pulg (10mm)
Broca para madera



1/2 pulg (13mm)
Llave de tubo

⚠ ADVERTENCIA:

- ¡Evite el riesgo de lesiones personales o daños a la propiedad! Apriete los tornillos de retrasos **A1** solo hasta que estén firmemente apretados contra la placa de pared (**NO los apriete demasiado**). No utilice un taladro; Utilice únicamente una llave de tubo.
- Utilice anclajes de pared **A2** para esta opción de montaje.
- Monte la placa de pared directamente sobre la superficie de concreto.
- Tamaño mínimo del bloque de concreto:
203 x 203 x 406 mm [8 x 8 x 16 pulg]

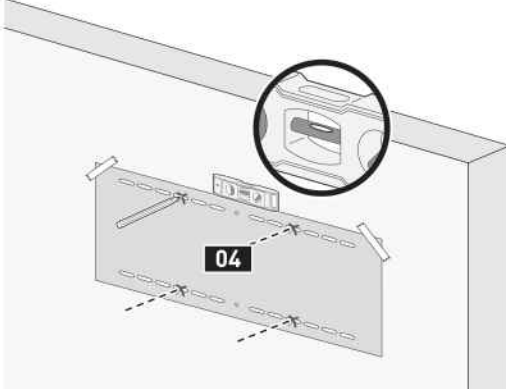


A2

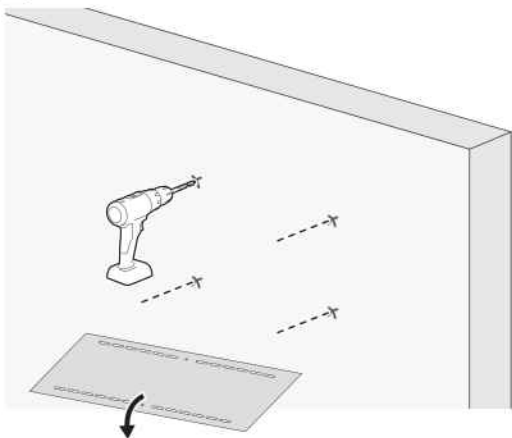
Anclaje de pared

1

Marcar 4 posiciones de agujeros



2

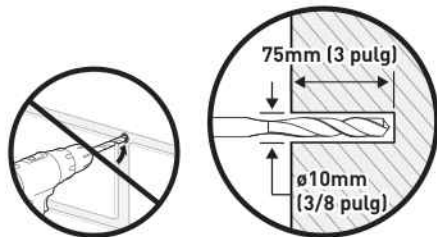


Taladrar 4 agujeros

Nota:

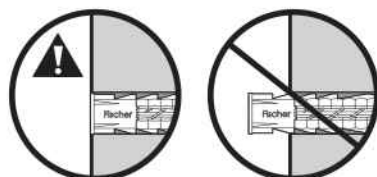
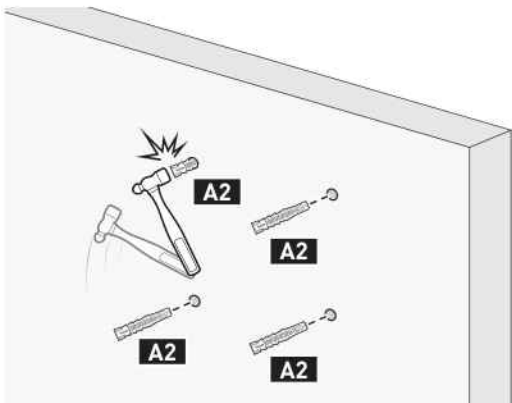


- Asegúrese de utilizar la broca especificada.
- Nunca taladre el mortero entre bloques.

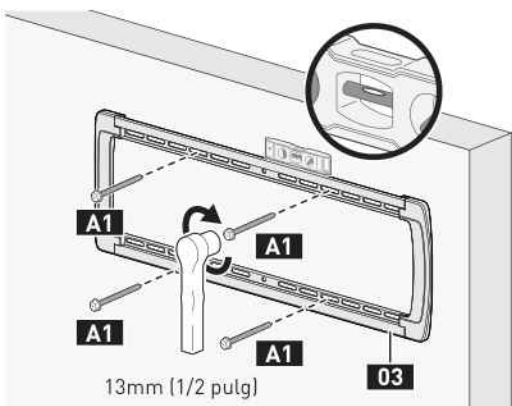


3

Toque los anclajes de pared hacia adentro



4



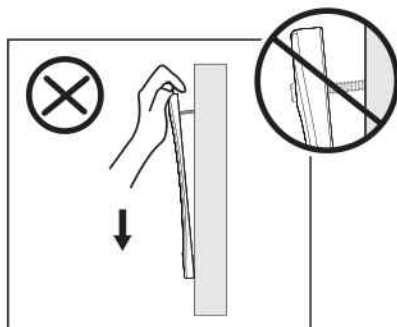
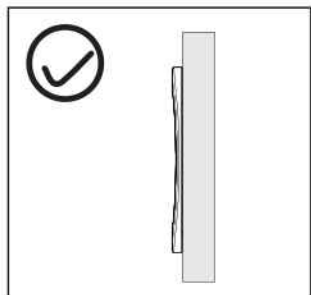
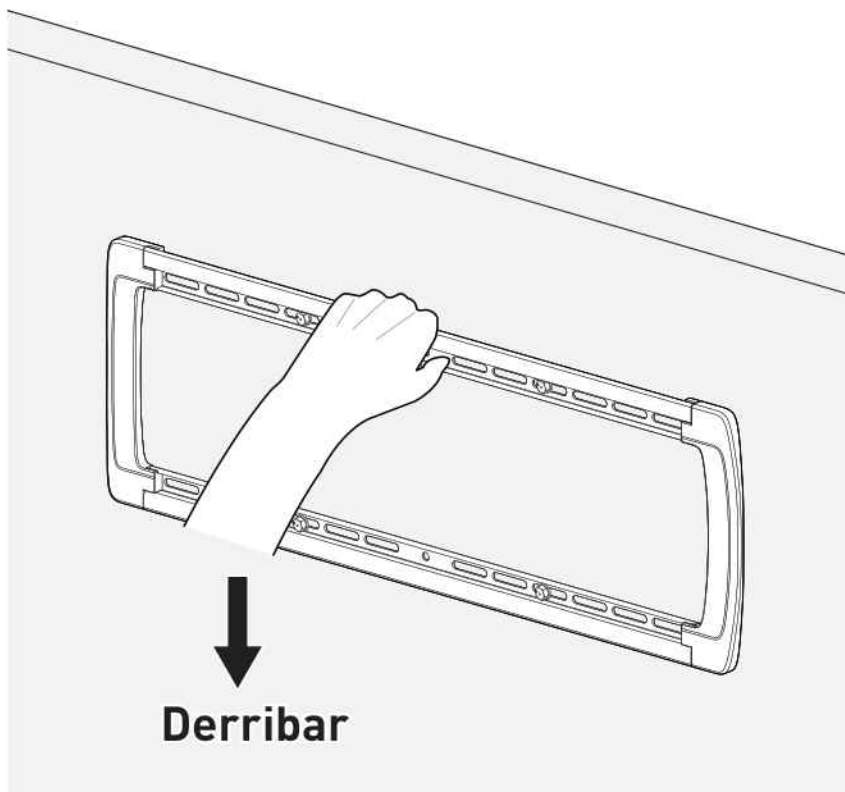
Asegure la placa de pared



¡PESADO! Es posible que necesite ayuda con este paso.



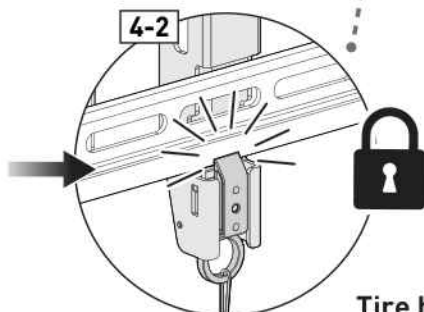
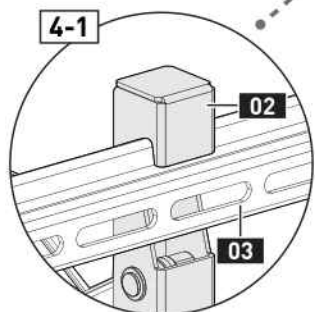
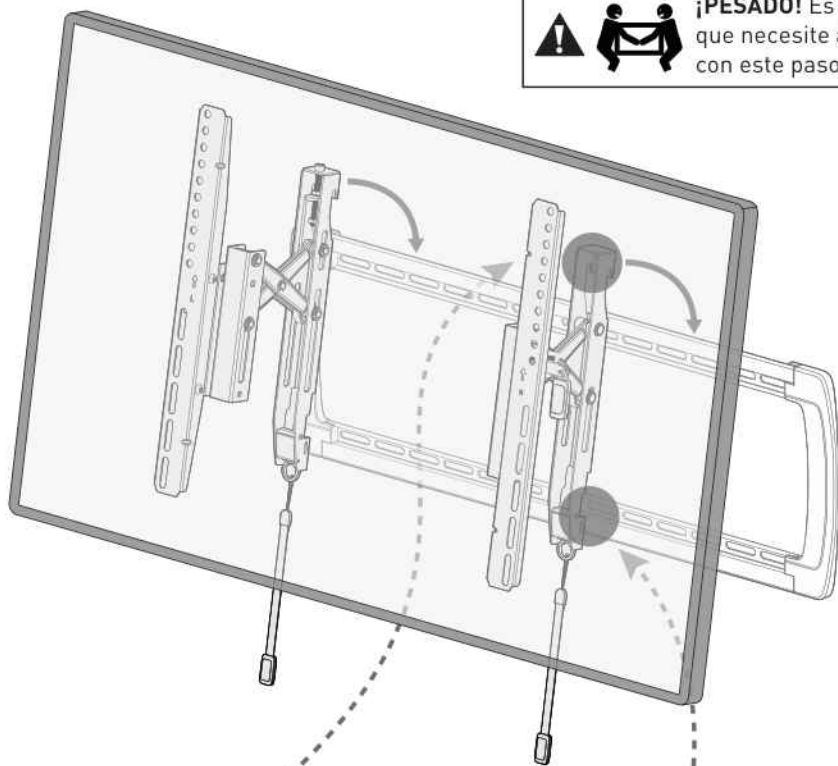
PASO 3 Verifique que la placa de pared esté firmemente montada



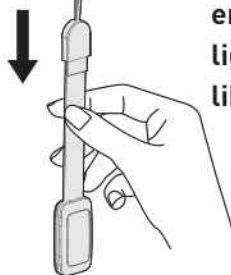
PASO 4 Cuelga el televisor en la placa de pared.



¡PESADO! Es posible que necesite ayuda con este paso.



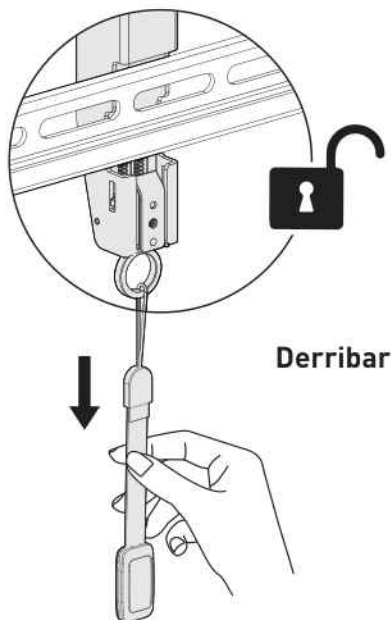
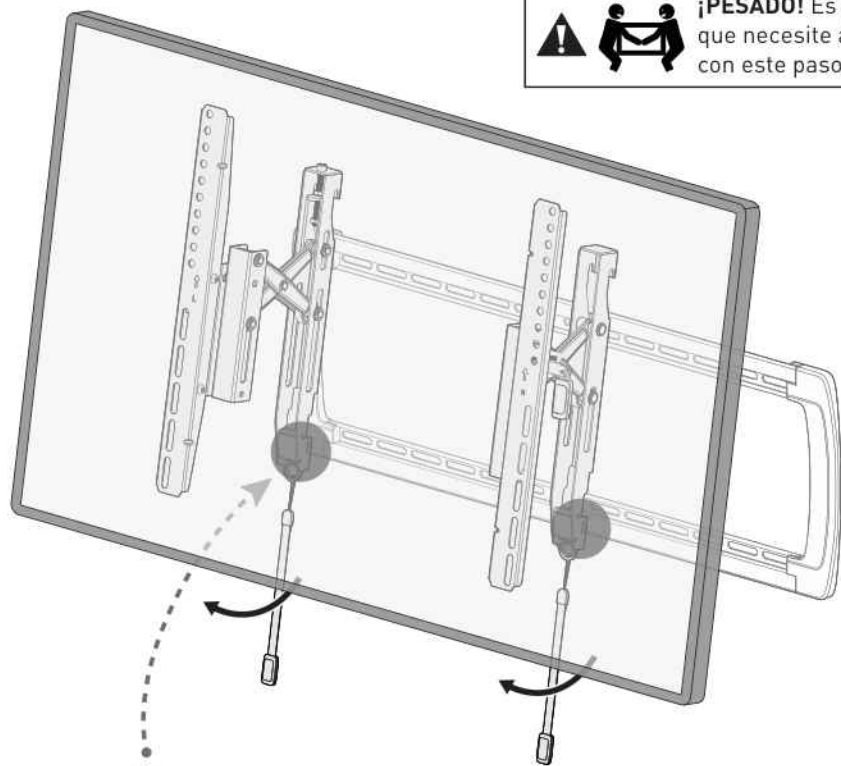
Tire hacia abajo entonces ligeramente liberado



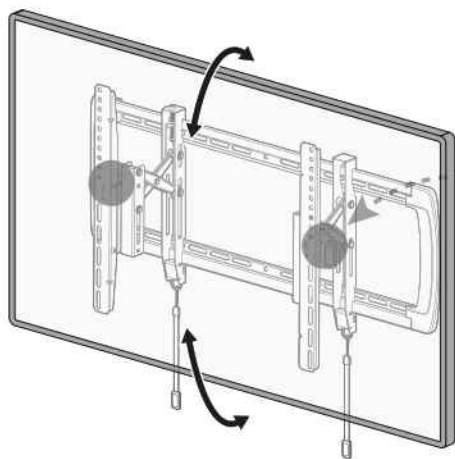
PASO 5 **Cómo quitar el televisor**



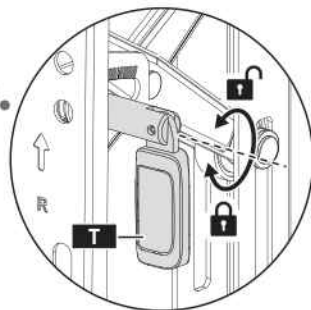
¡PESADO! Es posible que necesite ayuda con este paso.



PASO 6 Ajuste de inclinación



Nota: Nota: NO apriete ni afloje demasiado las palancas **T**.



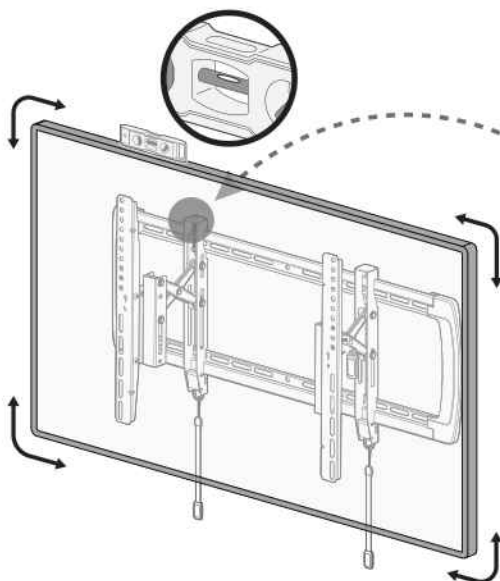
Afloje ligeramente la palanca **T**. Incline el televisor al ángulo deseado. Apriete las palancas **T** para mantener el televisor en su posición.

Piezas y hardware suministrados para el paso 7

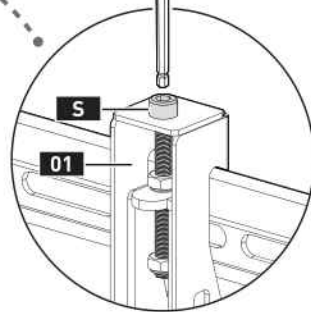


Llave Allen x 1

PASO 7 Ajuste de nivel



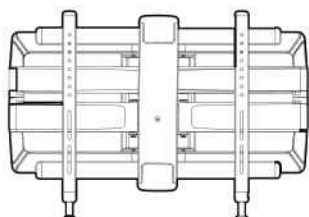
Más bajo Aumentar



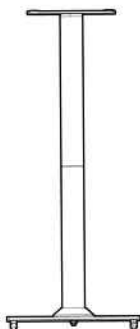
Gire el perno **S** ubicado en la parte superior del soporte de TV L **01** en el sentido de las agujas del reloj para elevar el televisor, o en el sentido contrario a las agujas del reloj para bajarlo. Utilice un nivel para probar y ajustar el televisor a la posición nivelada.

ERGOAV™

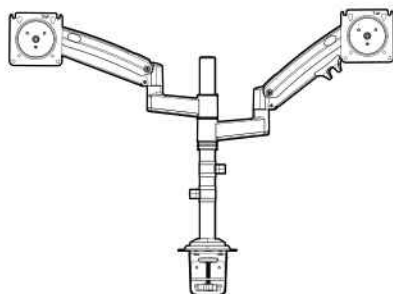
At ErgoAV, our goal is to provide the high-quality audio video solutions and product support that you need. If you have any questions, concerns, or feedback, please let us know!



TV Mounts



Speaker Stands



Computer Monitor Mounts



ErgoAV



9501 Louisiana Ave N, #200, Brooklyn Park, MN 55445



(877) 419-7832 Mon-Fri 8am - 8pm (CST)



support@ergoav.com



www.ergoav.com