

注：此页为技术说明，非印刷内容

刀模线：——

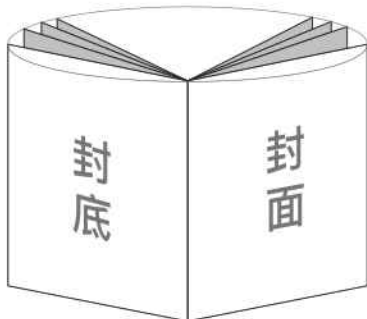
内折线：——

297mm

展开尺寸图：

210mm

装订效果图：



技术要求：

- 1、材质：105g 铜板纸
- 2、展开尺寸：A4，如图所示折叠成型为A5，42P
- 3、颜色：单色
- 4、印刷：印刷图档见后续页，双面印刷
- 5、装订方式：骑马钉

未经倍思奇书面许可，不得复制或全部内容。违者本公司保留追究法律责任的权利。

				名称	ERMTL6-01B- Manual(英法西)-JY	PLM号	860-02810-00	
				图号		投影法	第一角投影法	
				图号				
标记	处数	ECO#	发行时间	版本	重量G			
设计		P M		00		1:1		
绘图	Zoey	日期	2024/04/18	共43页		第1页		
审批	Lily	日期	2024/04/18	倍思奇创新科技 (深圳)股份有限公司				
除去所有利边，尖点，毛刺								

符号标识

版本变更

修改

审核

XXX

日期

日期

日期

日期

日期

日期

日期

日期

1

2

3

4



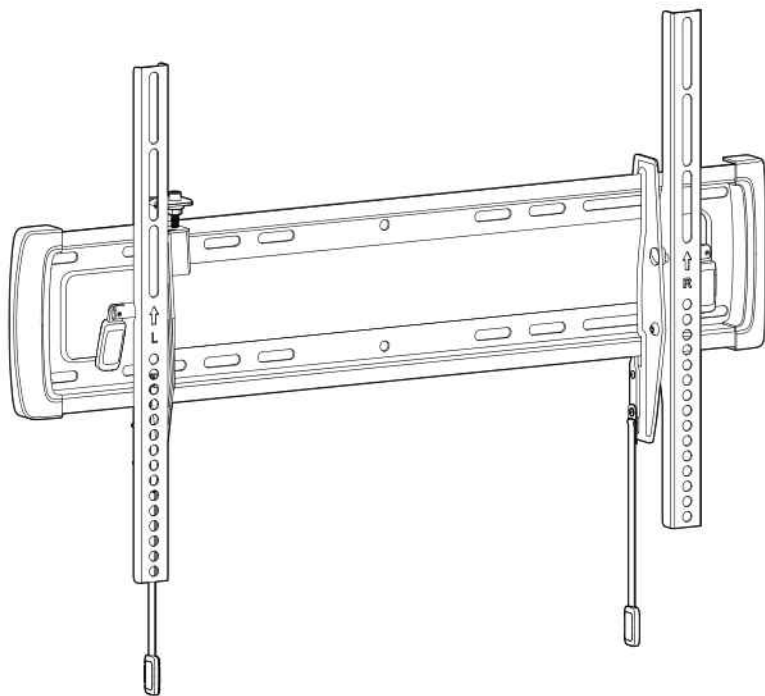
Large Tilt TV Mount Instruction Manual

Rev00

English 02-14

Français 15-27

Español 28-40



ERMTL6

Thank you for choosing ErgoAV!

At ErgoAV, our goal is to add value to your AV experience by providing the highest quality products and services in the industry. We offer a 5-year warranty. If you have any questions or concerns, please contact us.



ErgoAV



9501 Louisiana Ave N, #200, Brooklyn Park, MN 55445



(877) 419-7832 Mon-Fri 8am - 8pm (CST)



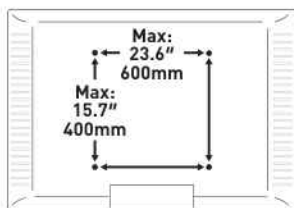
support@ergoav.com



www.ergoav.com

BEFORE GETTING STARTED, LET'S MAKE SURE THIS MOUNT IS COMPATIBLE

1
Check VESA Pattern Compatibility



Compatible VESA Patterns:

200 x 100mm	300 x 200mm	400 x 400mm
200 x 200mm	300 x 300mm	500 x 400mm
200 x 300mm	400 x 200mm	600 x 400mm
200 x 400mm	400 x 300mm	

Maximum/Minimum:

600 x 400mm (23.6 x 15.7")
200 x 100mm (7.9 x 3.9")

If this mount is not compatible, please contact product support.

2
Check Max Load



⚠ WARNING

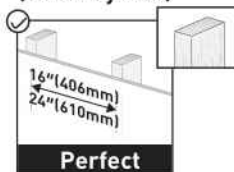
DO NOT exceed the Max Load. Use with products heavier than the Max Load may result in failure of the mount and its accessories, causing possible damage and/or injury.

If your TV weighs more, this mount is NOT compatible.

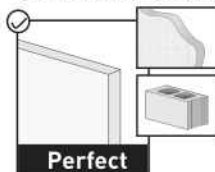
3
Verify Wall Type



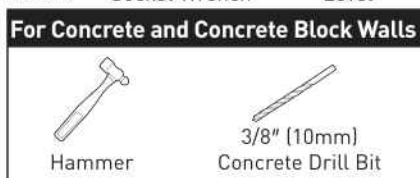
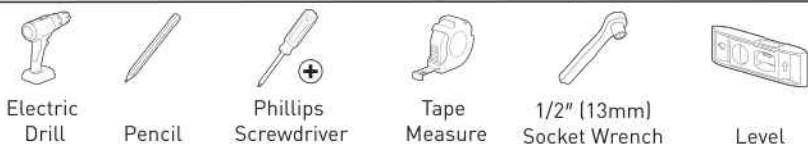
Wood Studs (with Drywall)



Concrete and Concrete Block Walls



4
Tools Needed (not included)



5
Important Safety Information

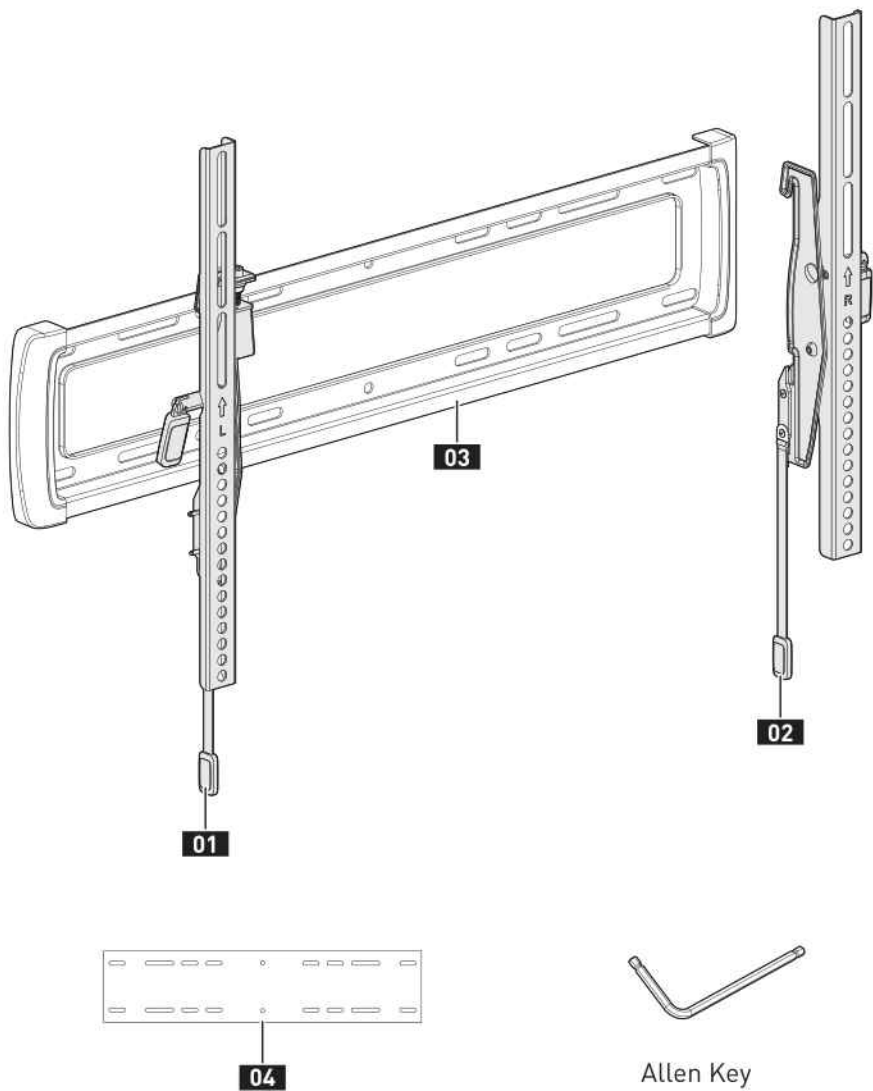
⚠ DANGER: Please carefully read all instructions before attempting installation. If you DO NOT understand the instructions or have any questions or concerns, please call technical support or email customer service.

⚠ CAUTION: Avoid the risk of personal injury and property damage!

⚠ WARNING: All fasteners must be firmly tightened!

- This mount can only be installed on wood studs, concrete and concrete block walls. DO NOT install on drywall alone.
- The wall must be capable of supporting four times the weight of the TV and mount combined.
- This product contains small parts that may pose a choking hazard.
- DO NOT use this product for any purpose that is NOT explicitly specified in this manual. DO NOT exceed the maximum weight capacity. We are not liable for damage or injury caused by incorrect assembly, improper mounting, or inappropriate use.
- Use this mounting system only for its intended purpose as described in these instructions. DO NOT use attachments not recommended by the manufacturer.
- DO NOT use outdoors.
- Route cords and cables properly to avoid mechanical damage.

SAVE THESE INSTRUCTIONS



01 L TV Bracket

02 R TV Bracket

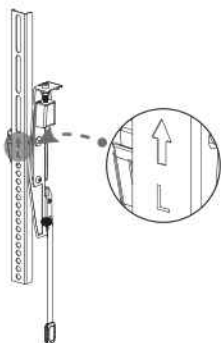
03 Wall Plate

04 Wall Plate Template

INSTALLATION

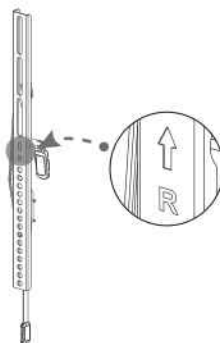
Supplied Parts and Hardware for Step 1

Not all hardware included in this package will be used.



L TV Bracket

01 x 1



R TV Bracket

02 x 1



M4/M5
Washer

B1 x 4



M6/M8
Washer

B2 x 4



L2.5mm
Spacer

F1 x 8



L10mm
Spacer

F2 x 4



L22mm
Spacer

F3 x 4

M4



M4 x 12mm
TV Bolt

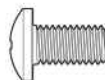
C1 x 4



M4 x 30mm
TV Bolt

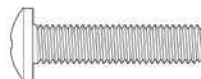
C2 x 4

M8



M8 x 15mm
TV Bolt

E1 x 4



M8 x 35mm
TV Bolt

E2 x 4



M8 x 50mm
TV Bolt

E3 x 4

M6



M6 x 15mm
TV Bolt

D1 x 4



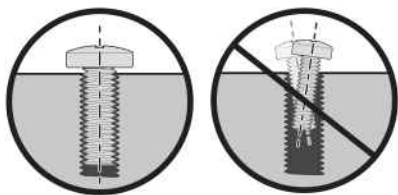
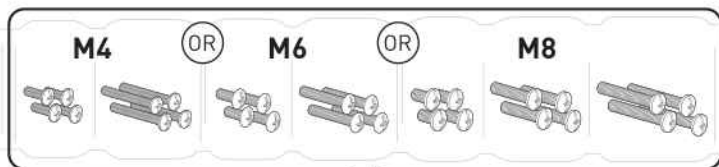
M6 x 35mm
TV Bolt

D2 x 4

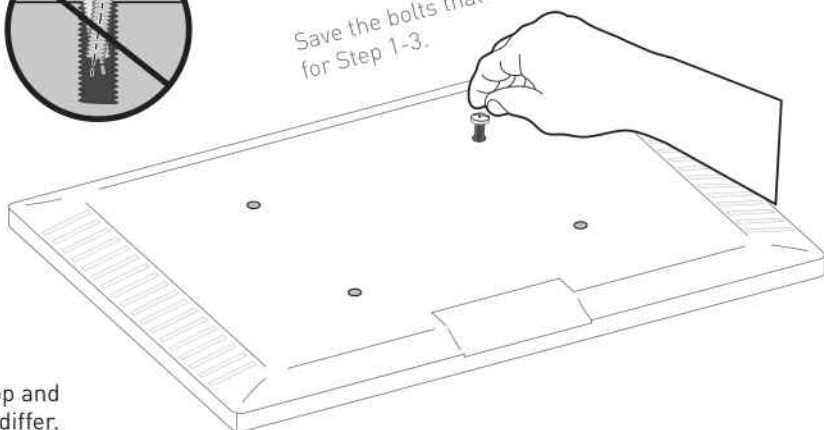
STEP 1 Attach the TV Brackets to Your TV

1-1 Select TV Bolts

The correct bolt diameter will thread smoothly into your TV.

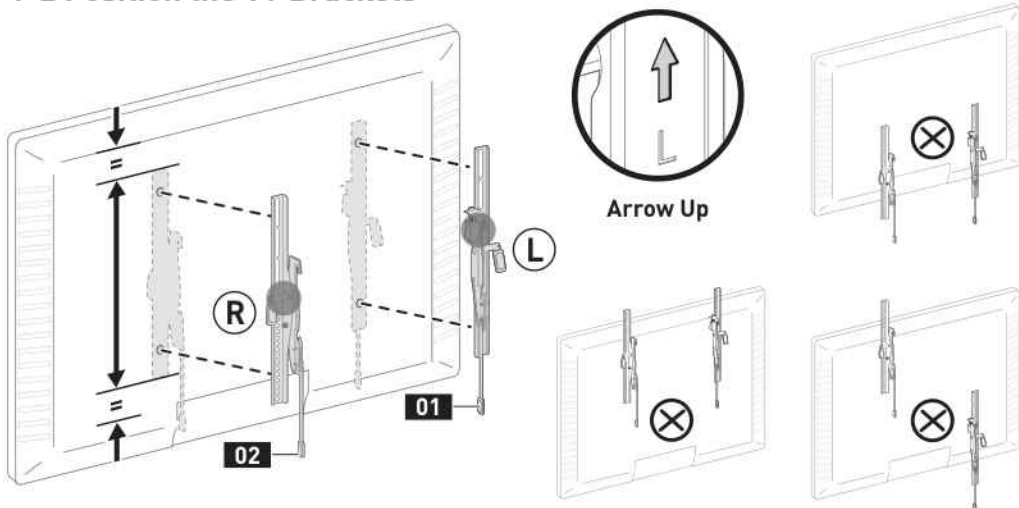


Save the bolts that fit (M4, M6, or M8) for Step 1-3.



The depth of the top and bottom holes may differ.

1-2 Position the TV Brackets



1-3 Secure the TV Brackets

For Flat-Back TV, go to Option A on this page.

For Bump, Curved TV, Recessed Holes and Cables, go to Option B on next page.

⚠ WARNING:

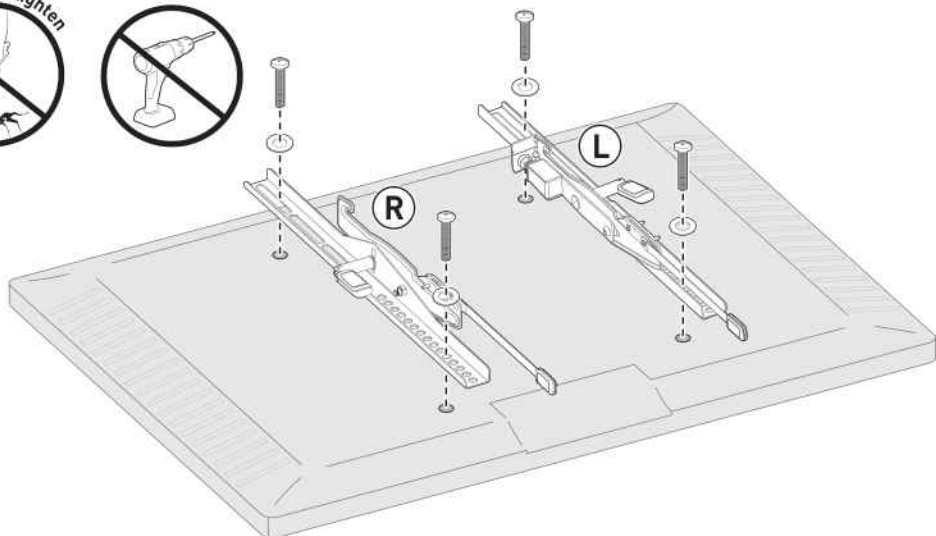
- DO NOT turn the bolt past the bottom of the hole.
- If the bolt is too short, it may not adequately support the TV.
- If the bolt is too long, it could damage the TV.
- At least 4-5 turns into the threading is required.
- **The depth of the bottom holes may be different from the top holes.**



Too Short

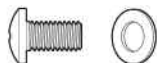


Too Long

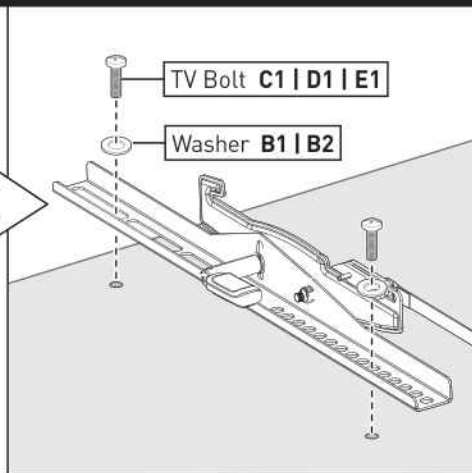


Option A

Use **short** TV bolts with washers.



Flat-Back TV

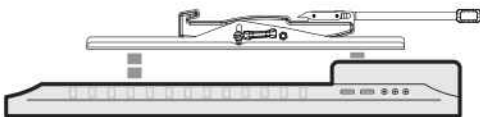


Option B

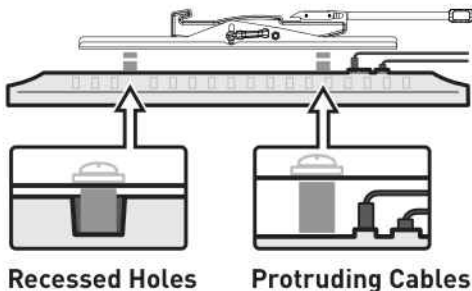
Use **long** TV bolts with washers and spacers to create extra space between the TV and brackets.



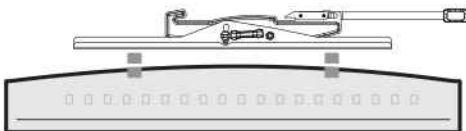
Bump



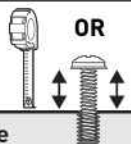
TV with Mounting Restrictions



Curved TV



Measure **OR** **Compare**



You can use a tape measure to measure the protruding bolts or hold spacers next to them to choose the right spacer combination.



Note:

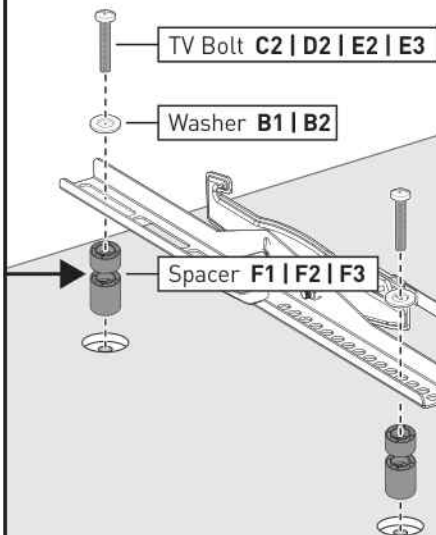
There are many possible spacer combinations that can be used.



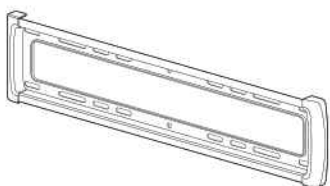
[877] 419-7832
Mon-Fri 8am - 8pm (CST)



support@ergoav.com



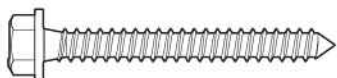
Supplied Parts and Hardware for Step 2



Wall Plate
03 x 1



Wall Plate Template
04 x 1



ST 5/16 x 2 3/4"
Lag Screw
A1 x 4



Wall Anchor
A2 x 4

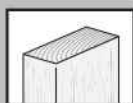
⚠ CAUTION!

This anchor is for concrete and concrete block walls ONLY. DO NOT use them in drywall or wood studs.

STEP 2 Mount the Wall Plate on the Wall

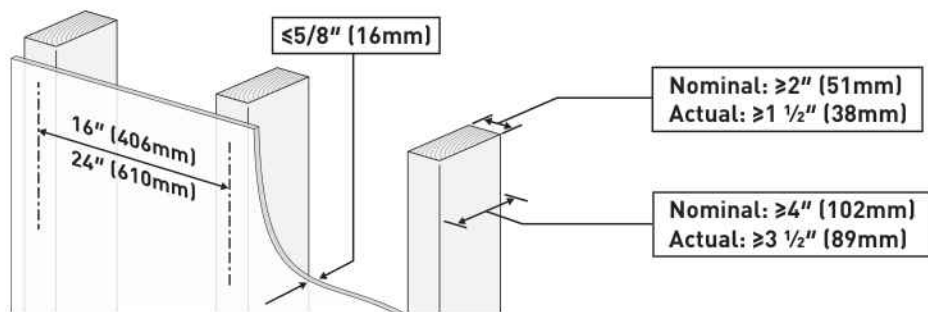
For mounting on wood stud walls, go to Option A on page 08 to 09.

For mounting on concrete and concrete block walls, go to Option B on page 10 to 11.

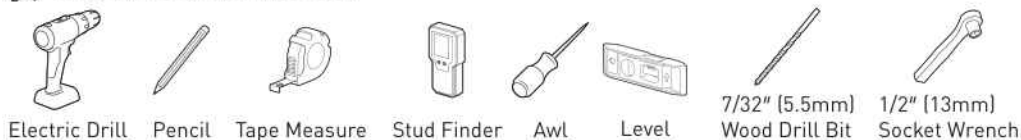


Option A

For Wood Stud Installation



Tools Needed (Not Included)



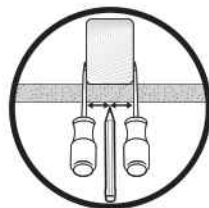
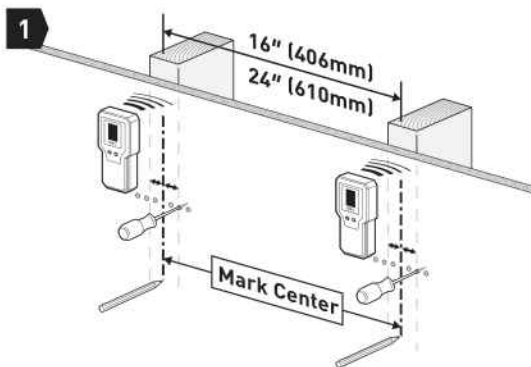
⚠ WARNING:

- Avoid the risk of personal injury or property damage! Tighten the lag screws **A1** only until they are pulled firmly against the wall plate (**DO NOT overtighten**). DO NOT use a drill; only use a socket wrench.
- DO NOT use wall anchors **A2** for this mounting option.



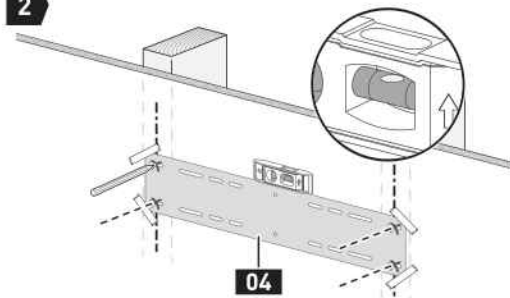
A2
Wall Anchor

Find Studs and Mark Holes



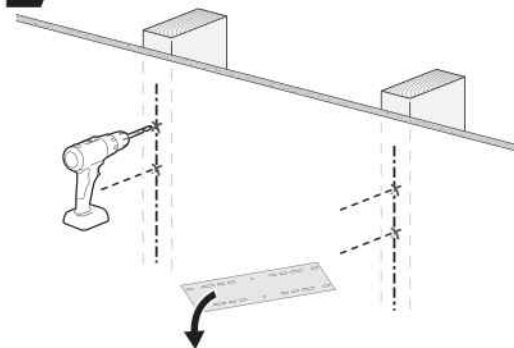
2

Mark 4 Hole Positions

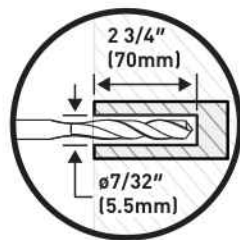


3

Drill 4 Holes

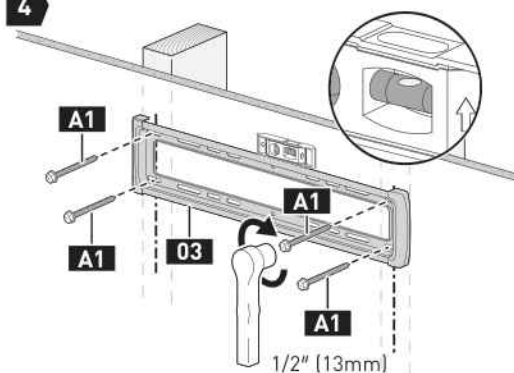


Note: Be sure to use the specified drill bit.



4

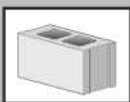
Secure the Wall Plate



HEAVY! You may need assistance with this step.

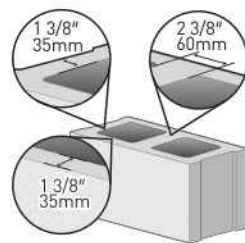
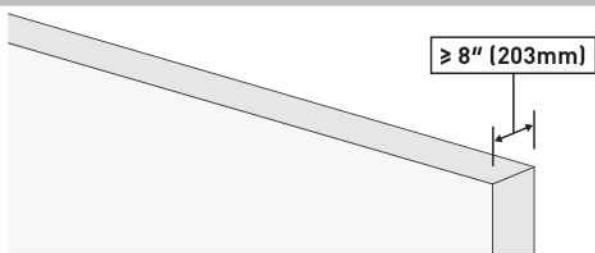


Go to Step 3 on Page 11

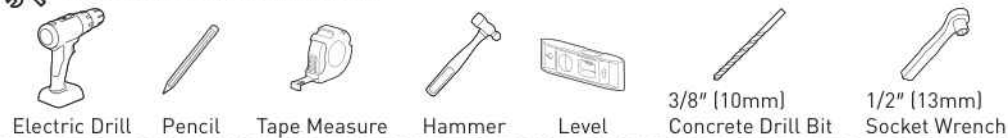


Option B

For Concrete and Concrete Block Wall Installation



Tools Needed (Not Included)



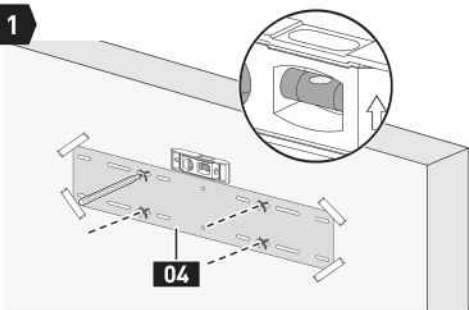
⚠ WARNING:

- Avoid the risk of personal injury or property damage! Tighten the lag screws **A1** only until they are pulled firmly against the wall plate (**DO NOT overtighten**). DO NOT use a drill; only use a socket wrench.
- Use wall anchors **A2** for this mounting option.
- Mount the wall plate directly on the concrete surface.
- Minimum concrete block size: 8" x 8" x 16" (203 x 203 x 406mm)

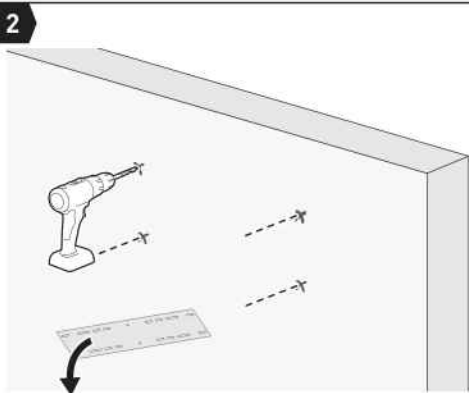


A2

Wall Anchor



Mark 4 Hole Positions

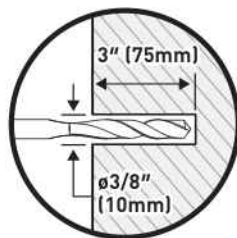


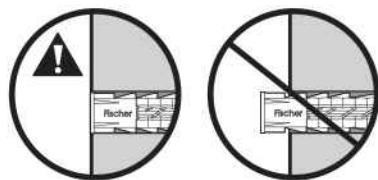
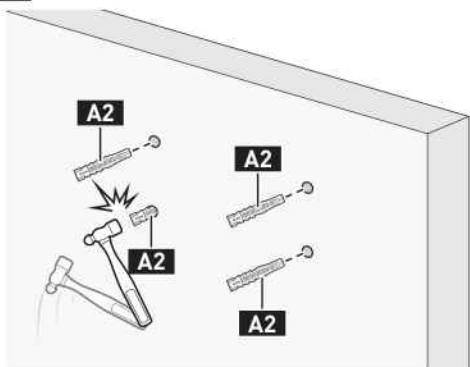
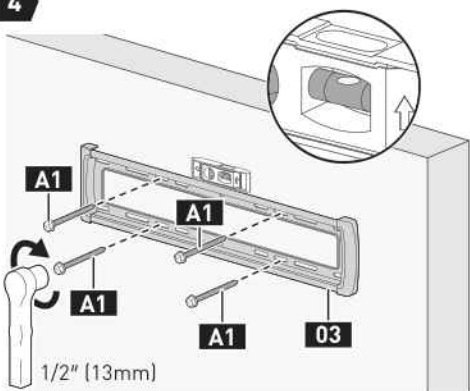
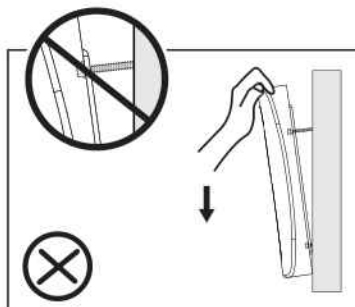
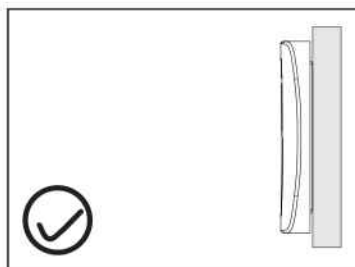
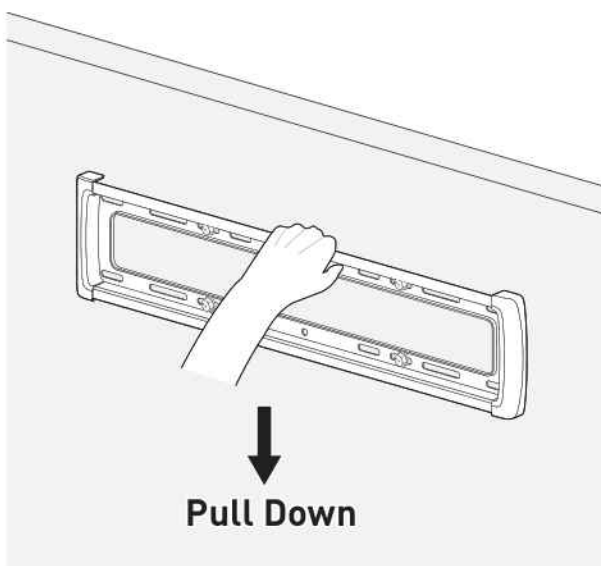
Drill 4 Holes



Note:

- Be sure to use the specified drill bit.
- Never drill into the mortar between blocks.

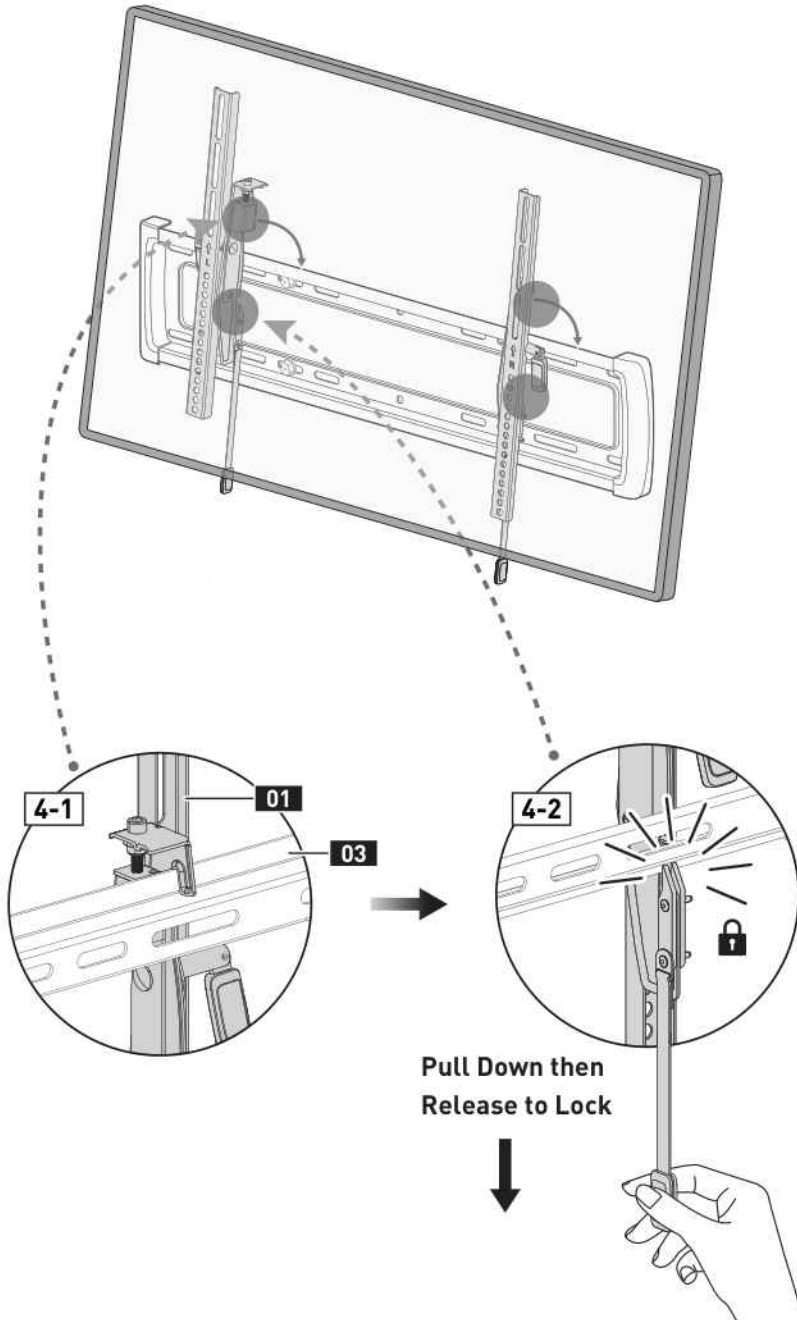


3**Tap Wall Anchors In****4****Secure the Wall Plate****STEP 3 Verify Wall Plate is Firmly Mounted**

STEP 4 Hang the TV on the Wall Plate



HEAVY! You may need assistance with this step.



Supplied Parts and Hardware for Step 5



3/16" (5mm)
Allen Key
x 1

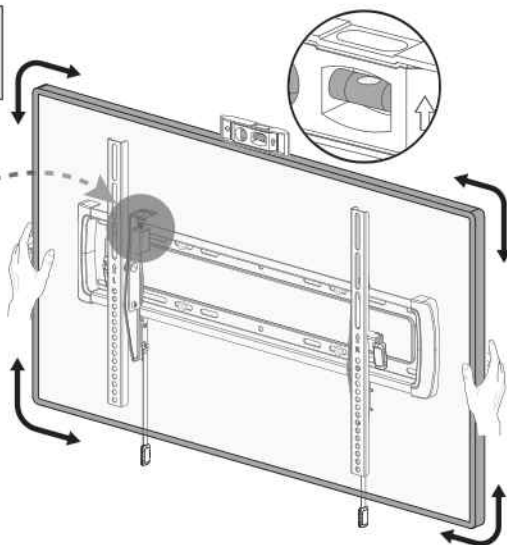
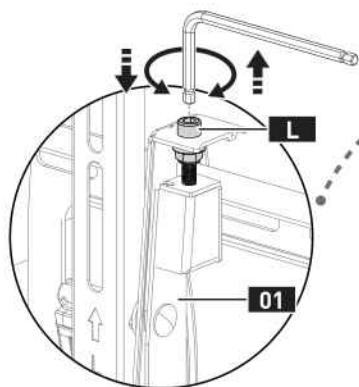
STEP 5 Level Adjustment



Level



Note:
Please DO NOT overtighten
or overloosen the bolt **L**.



To level the TV, turn the bolt **L** on the L TV bracket **01** clockwise to raise or counter-clockwise to lower the left side of the TV.

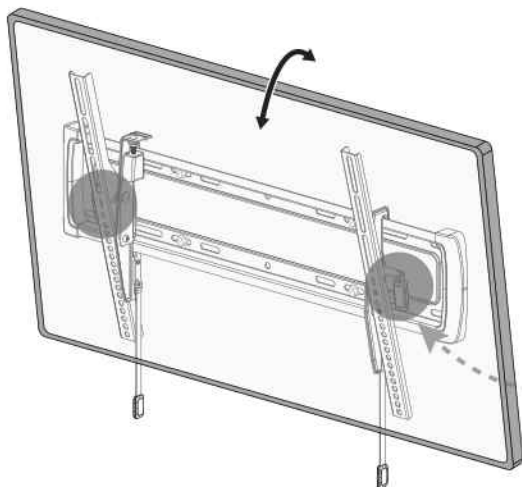
STEP 6 Tilt Adjustment



Tilt



Note:
Please DO NOT overtighten or
overloosen the levers **T**.

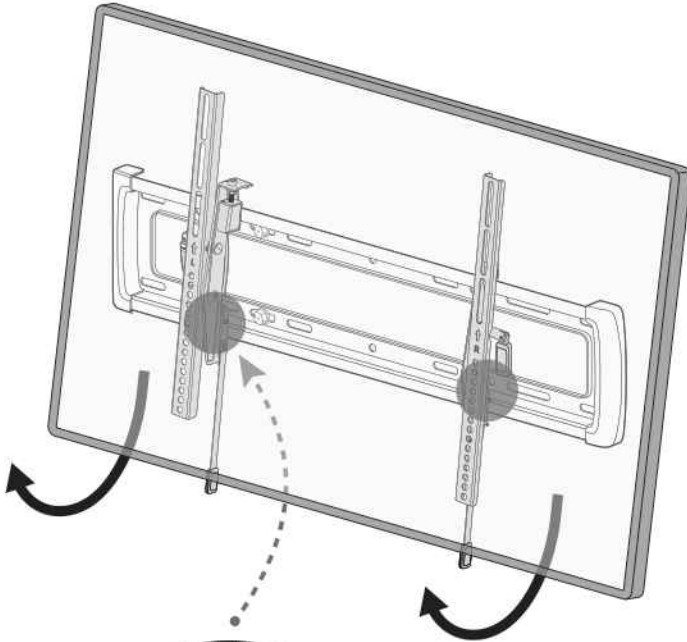


Slightly loosen the levers **T**. Tilt the TV to the desired angle. Retighten the levers **T** to hold the TV in position.

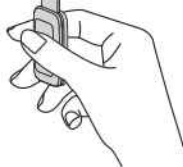
STEP 7 How to Remove the TV



HEAVY! You may need assistance with this step.



**Pull Down
to Unlock**

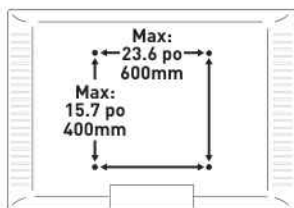


Note:
Disconnect all cables
before removing the TV.

AVANT DE COMMENCER, ASSUREZ-VOUS QUE CE SUPPORT EST COMPATIBLE

1

Vérifiez la compatibilité du motif VESA



Motif VESA compatible :

200 x 100mm	300 x 200mm	400 x 400mm
200 x 200mm	300 x 300mm	500 x 400mm
200 x 300mm	400 x 200mm	600 x 400mm
200 x 400mm	400 x 300mm	

Maximum/Minimum :

600 x 400mm (23.6 x 15.7 po)
200 x 100mm (7.9 x 3.9 po)

Si ce support n'est pas compatible, veuillez contacter le support produit.

2

Vérifiez la charge maximale



⚠ AVERTISSEMENT

NE PAS dépasser la charge maximale. L'utilisation avec des produits plus lourds que la charge maximale peut entraîner une défaillance du support et de ses accessoires, entraînant d'éventuels dommages et/ou blessures.

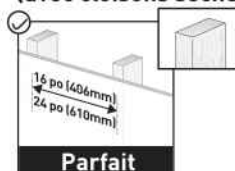
Si votre téléviseur pèse plus, ce support n'est PAS compatible.

3

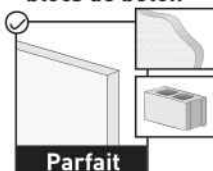
Vérifier le type de mur



Montants en bois (avec cloisons sèches)



Murs en béton et en blocs de béton



4

Outils nécessaires (non inclus)



Perceuse électrique



Crayon



Tournevis Phillips



Mètre ruban



1/2 po (13mm) Clé à douille



Niveau

Pour les murs à montants en bois



Détecteur de goujons



Ailette



7/32 po (5.5mm) Foret à bois

Pour murs en béton et en blocs de béton



Marteau



3/8 po (10mm) Foret à béton

5

Consignes De Sécurité Importantes

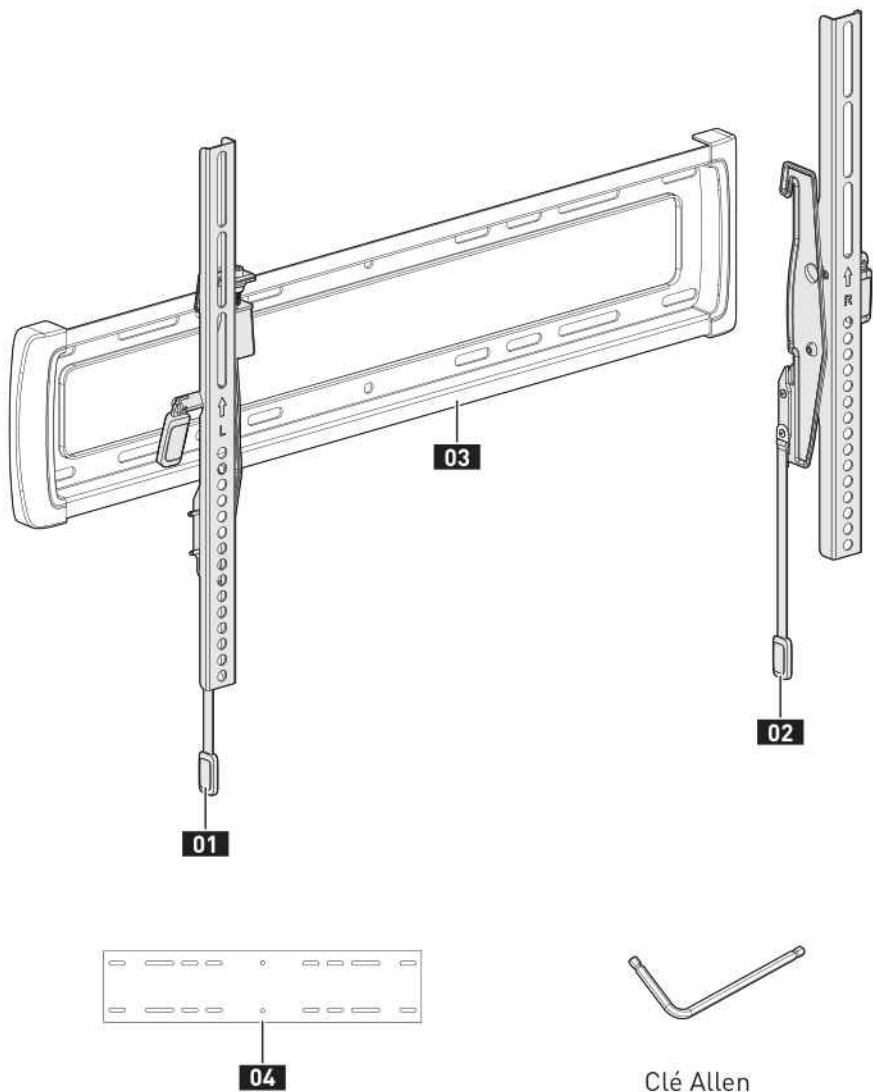
⚠ DANGER : Veuillez lire attentivement toutes les instructions avant de tenter l'installation. Si vous NE comprenez PAS les instructions ou si vous avez des préoccupations ou des questions, veuillez appeler le support technique ou envoyer un e-mail au service client.

⚠ ATTENTION : Évitez tout risque de blessures corporelles et de dommages matériels !

⚠ AVERTISSEMENT : Toutes les fixations doivent être fermement serrées !

- Ce support ne peut être installé que sur des montants en bois, des murs en béton et en blocs de béton. NE PAS installer uniquement sur des cloisons sèches.
- Le mur doit être capable de supporter quatre fois le poids du téléviseur et du support combinés.
- Ce produit contient de petites pièces pouvant présenter un risque d'étouffement.
- N'utilisez PAS ce produit à des fins qui ne sont PAS explicitement spécifiées dans ce manuel. NE PAS dépasser la capacité de poids maximale. Nous ne sommes pas responsables des dommages ou blessures causés par un assemblage incorrect, un montage inapproprié ou une utilisation inappropriée.
- Utilisez ce système de montage uniquement pour l'usage auquel il est destiné, comme décrit dans ces instructions. NE PAS utiliser d'accessoires non recommandés par le fabricant.
- NE PAS utiliser à l'extérieur.
- Acheminez correctement les cordons et les câbles pour éviter les dommages mécaniques.

CONSERVEZ CES INSTRUCTIONS



01 Support TV en L

02 Support TV en R

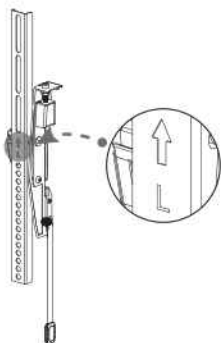
03 Plaque murale

04 Modèle de Plaque Murale

INSTALLATION

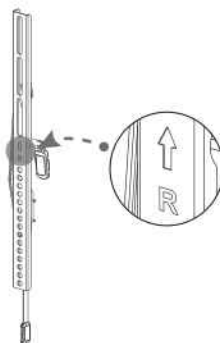
Pièces et matériel fournis pour l'étape 1

le matériel inclus dans cet ensemble ne sera pas utilisé en totalité.



Support TV en L

01 x 1



Support TV en R

02 x 1



M4/M5
Rondelles
B1 x 4



M6/M8
Rondelles
B2 x 4



L2.5mm
Entretoises
F1 x 8



L10mm
Entretoises
F2 x 4



L22mm
Entretoises
F3 x 4

M4



M4 x 12mm
Boulon de télévision
C1 x 4



M4 x 30mm
Boulon de télévision
C2 x 4

M8



M8 x 15mm
Boulon de télévision
E1 x 4



M8 x 35mm
Boulon de télévision
E2 x 4

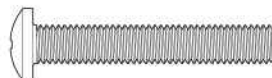
M6



M6 x 15mm
Boulon de télévision
D1 x 4



M6 x 35mm
Boulon de télévision
D2 x 4

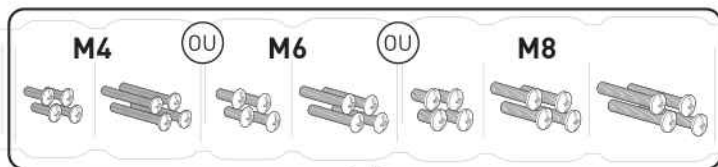


M8 x 50mm
Boulon de télévision
E3 x 4

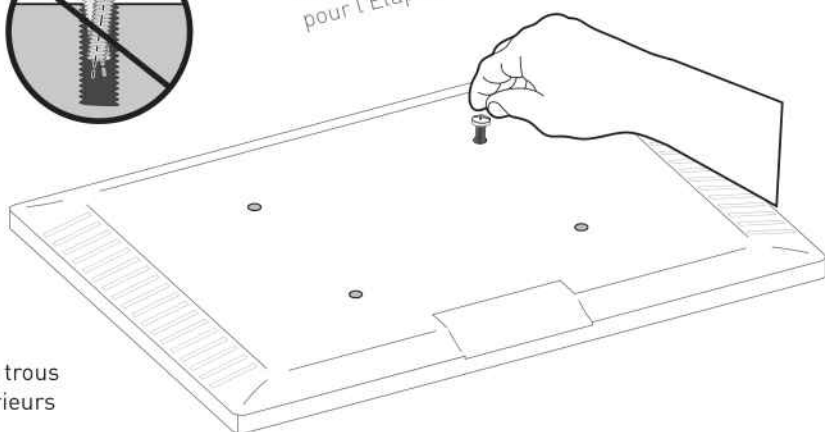
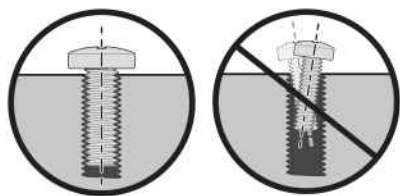
ÉTAPE 1 Fixer les équerres TV à votre TV

1-1 Sélectionnez les boulons pour téléviseur

Le diamètre correct de la vis s'insérera en douceur dans votre téléviseur.

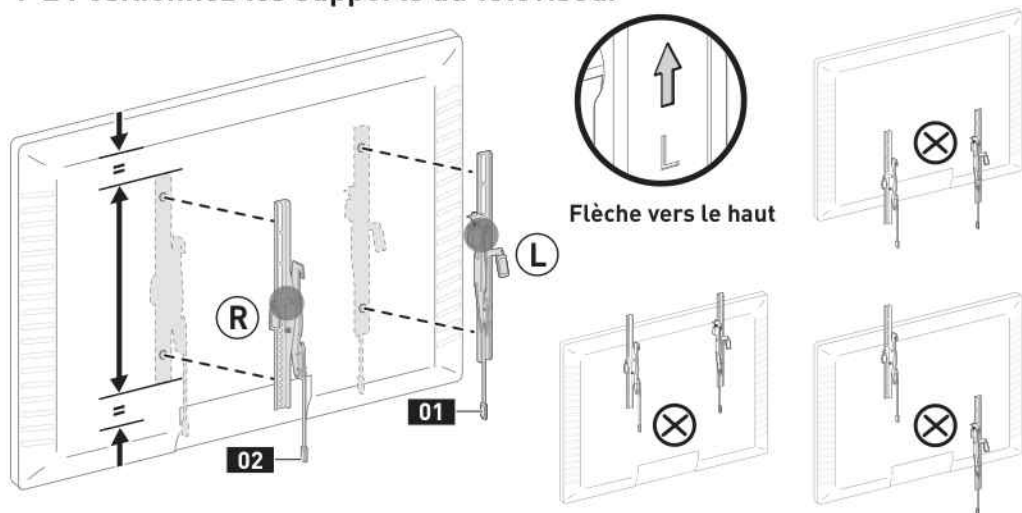


Conservez les boulons adaptés (M4, M6 ou M8) pour l'Étape 1-3.



La profondeur des trous supérieurs et inférieurs peut différer.

1-2 Positionnez les supports du téléviseur



1-3 Fixez les supports du téléviseur

Pour les téléviseurs à dos plat, accédez à l'option A sur cette page.

Pour les bosses, les téléviseurs incurvés, les trous encastrés et les câbles, passez à l'option B sur la page suivante.

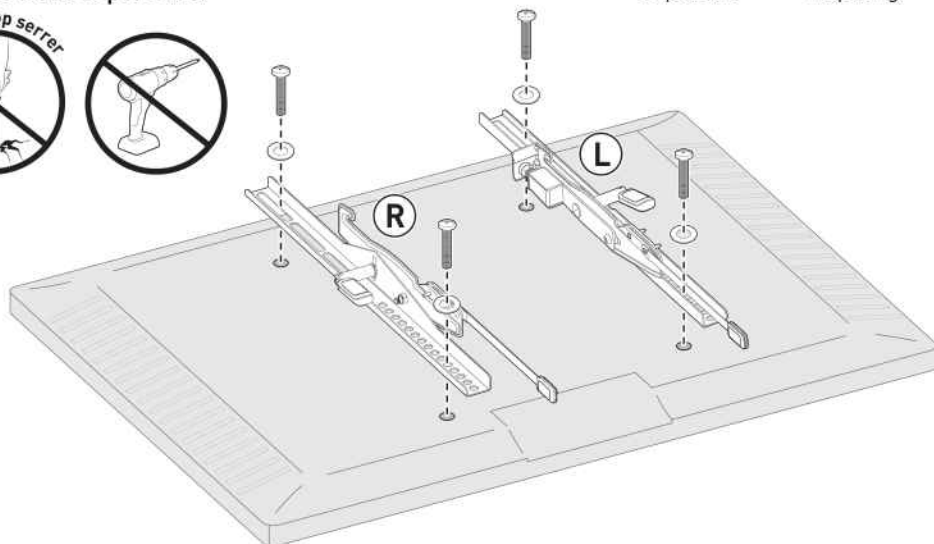
⚠ AVERTISSEMENT :

- Ne tournez pas la vis au-delà du fond du trou.
- Si la vis est trop courte, elle pourrait ne pas suffisamment soutenir le téléviseur.
- Si la vis est trop longue, elle pourrait endommager le téléviseur.
- Au moins 4 à 5 tours dans le filetage sont nécessaires.
- La profondeur des trous inférieurs peut être différente de celle des trous supérieurs.



Trop court

Trop long

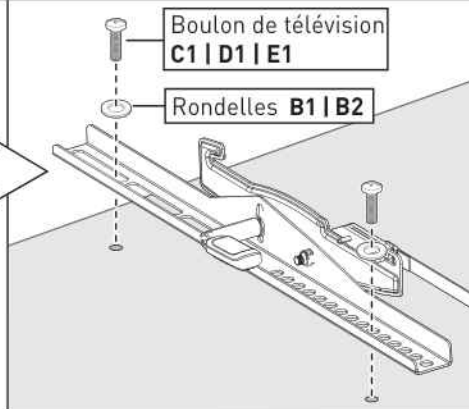
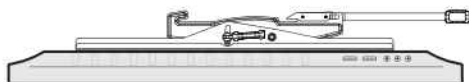


Option A

Utilisez des vis **courtes** pour téléviseur avec des rondelles.



Téléviseur à dos plat



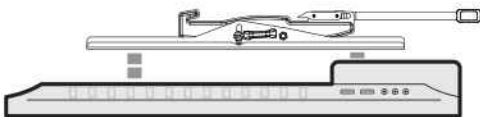
Option B Page suivante

Option B

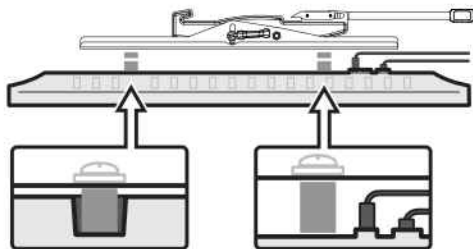
Utilisez des boulons **longs** pour la TV avec des rondelles et des entretoises pour créer un espace supplémentaire entre la TV et le support TV.



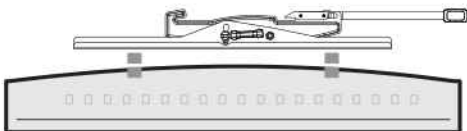
Bosse



TV avec des restrictions de montage



Téléviseur incurvé

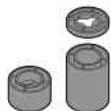


Trous en retrait

Câbles saillants

Mesurer **OU** Comparer

Vous pouvez utiliser un mètre ruban pour mesurer les boulons saillants ou tenir des entretoises à côté d'eux pour choisir la bonne combinaison d'entretoises.



⚠ Remarque :

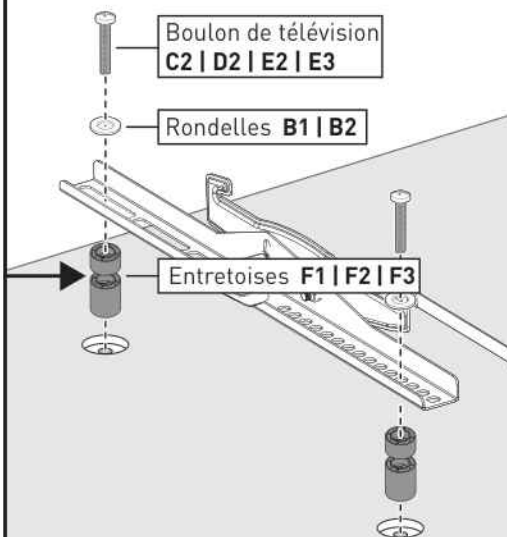
Il existe de nombreuses combinaisons possibles d'entretoises qui peuvent être utilisées.



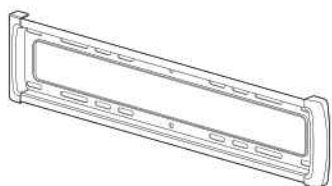
[877] 419-7832
Mon-Fri 8am - 8pm (CST)



support@ergoav.com



Pièces et matériel fournis pour l'étape 2



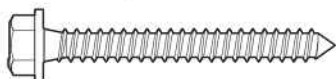
Plaque murale

03 x 1



Modèle de Plaque Murale

04 x 1



ST 5/16 x 2 3/4 po

Tire-fond

A1 x 4



Ancre de mur

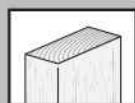
A2 x 4

⚠ ATTENTION!

Cette ancre est destinée **UNIQUEMENT** aux murs en béton et en blocs de béton. **NE** l'utilisez **PAS** dans des cloisons sèches ou des montants en bois.

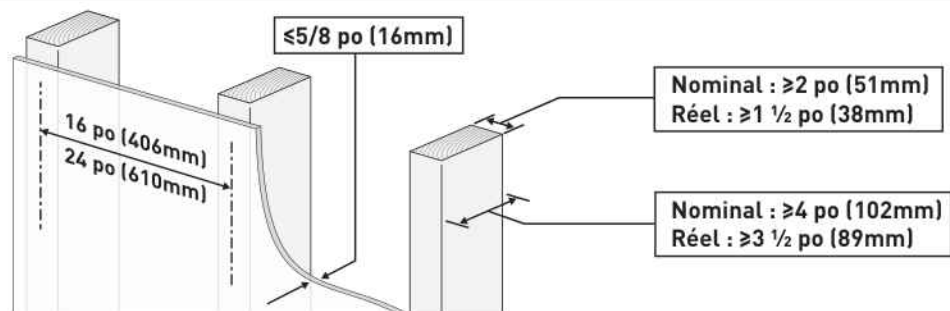
ÉTAPE 2 Monter le plateau mural au mur

Pour le montage sur des murs en montants en bois, rendez-vous à l'option A de la page 21 à 22.
Pour le montage sur des murs en béton et des blocs de béton, rendez-vous à l'option B de la page 23 à 24.



Option A

Pour une installation sur des montants en bois



🔧 Outils nécessaires (non inclus)



Perceuse électrique



Crayon



Mètre ruban



Détecteur de goujons



Ailette



Niveau



7/32 po (5.5mm)
Foret à bois



1/2 po (13mm)
Clé à douille

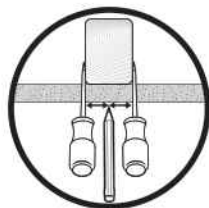
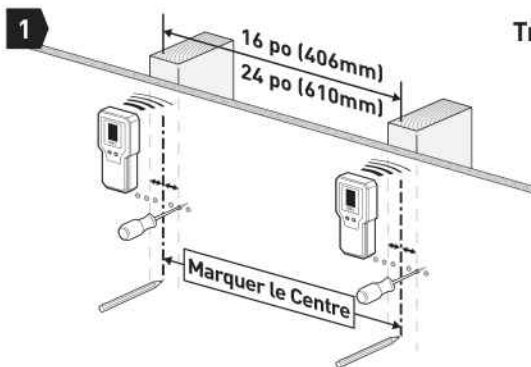
⚠ AVERTISSEMENT :

- Évitez tout risque de blessure ou de dommage matériel ! Serrez les vis à bois **A1** uniquement jusqu'à ce qu'elles soient fermement contre la plaque murale (**NE pas trop serrer**). N'utilisez pas de perceuse ; utilisez uniquement une clé à douille.
- N'utilisez pas de chevilles murales **A2** pour cette option de montage.

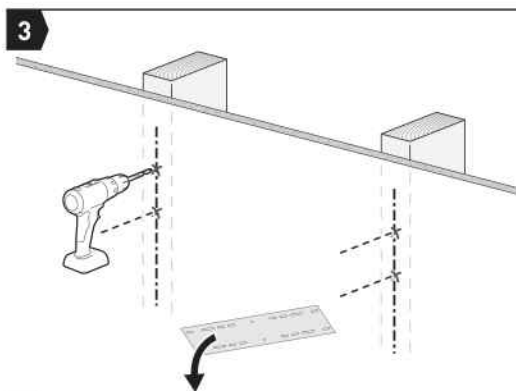
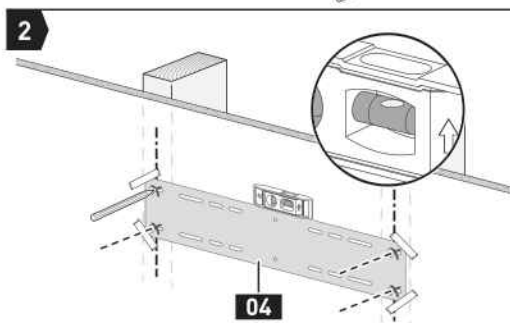


A2
Ancrage mural


Trouvez les montants et marquez les trous

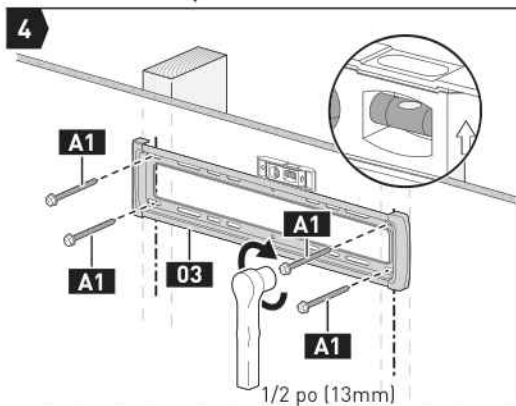
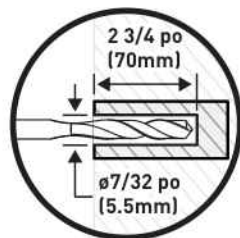


2 Marquez les positions des 4 trous





Percez 4 trous

 **REMARQUE :** Assurez-vous d'utiliser le foret spécifié.

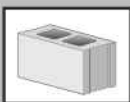


Fixer la plaque murale

  **LOUD!** Vous aurez peut-être besoin d'aide pour cette étape.

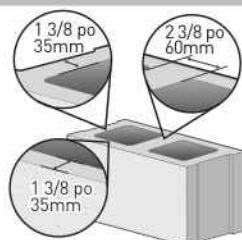
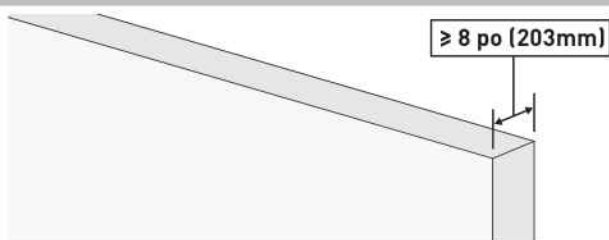


Allez à l'Étape 3 à la page 24

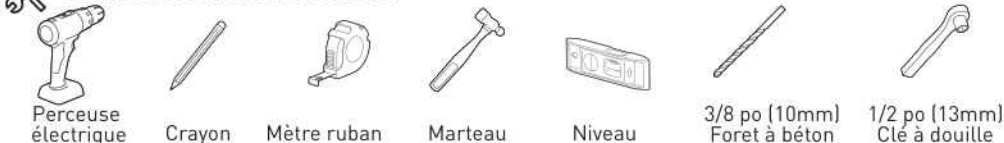


Option B

Pour l'installation de murs en béton et en blocs de béton



Outils nécessaires (non inclus)



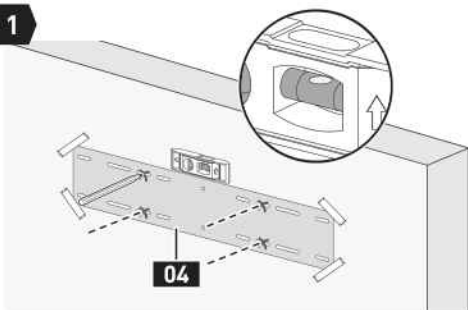
⚠ AVERTISSEMENT :

- Évitez tout risque de blessure personnelle ou de dommage matériel ! Serrez les vis à bois **A1** uniquement jusqu'à ce qu'elles soient fermement contre la plaque murale (**NE PAS trop serrer**). N'utilisez PAS de perceuse ; utilisez uniquement une clé à douille.
- Utilisez des chevilles murales **A2** pour cette option de montage.
- Montez la plaque murale directement sur la surface en béton.
- Taille minimale des blocs de béton : 8 po x 8 po x 16 po (203 x 203 x 406mm)

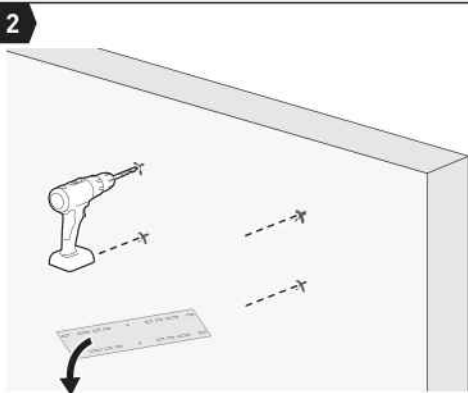


A2

Ancrage mural



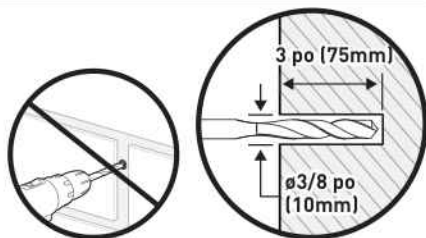
Marquer 4 positions de trou



Percez 4 trous

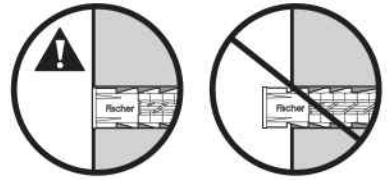
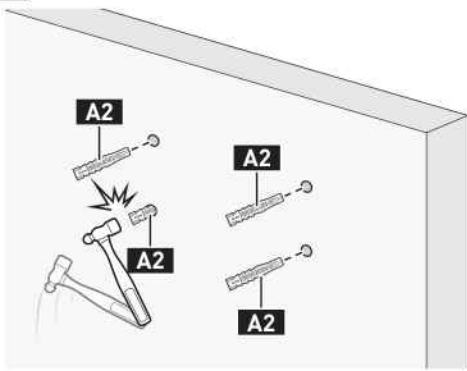
REMARQUE :

- Assurez-vous d'utiliser le foret spécifié.
- Ne percez jamais le mortier entre les blocs.



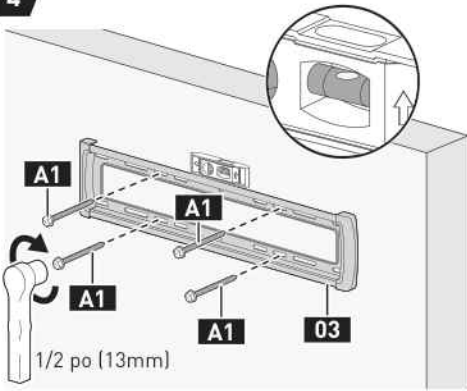
3

Tapez les chevilles dans le mur

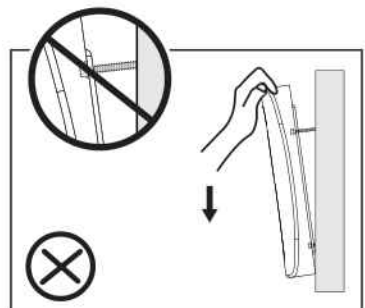
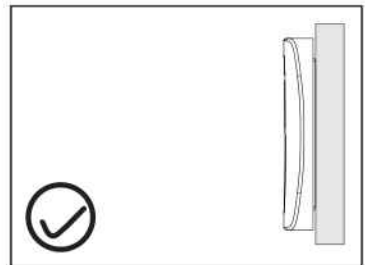
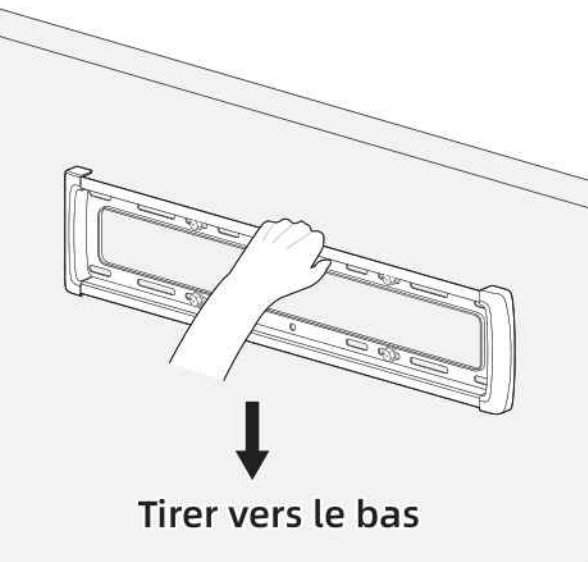


4



Fixer la plaque murale

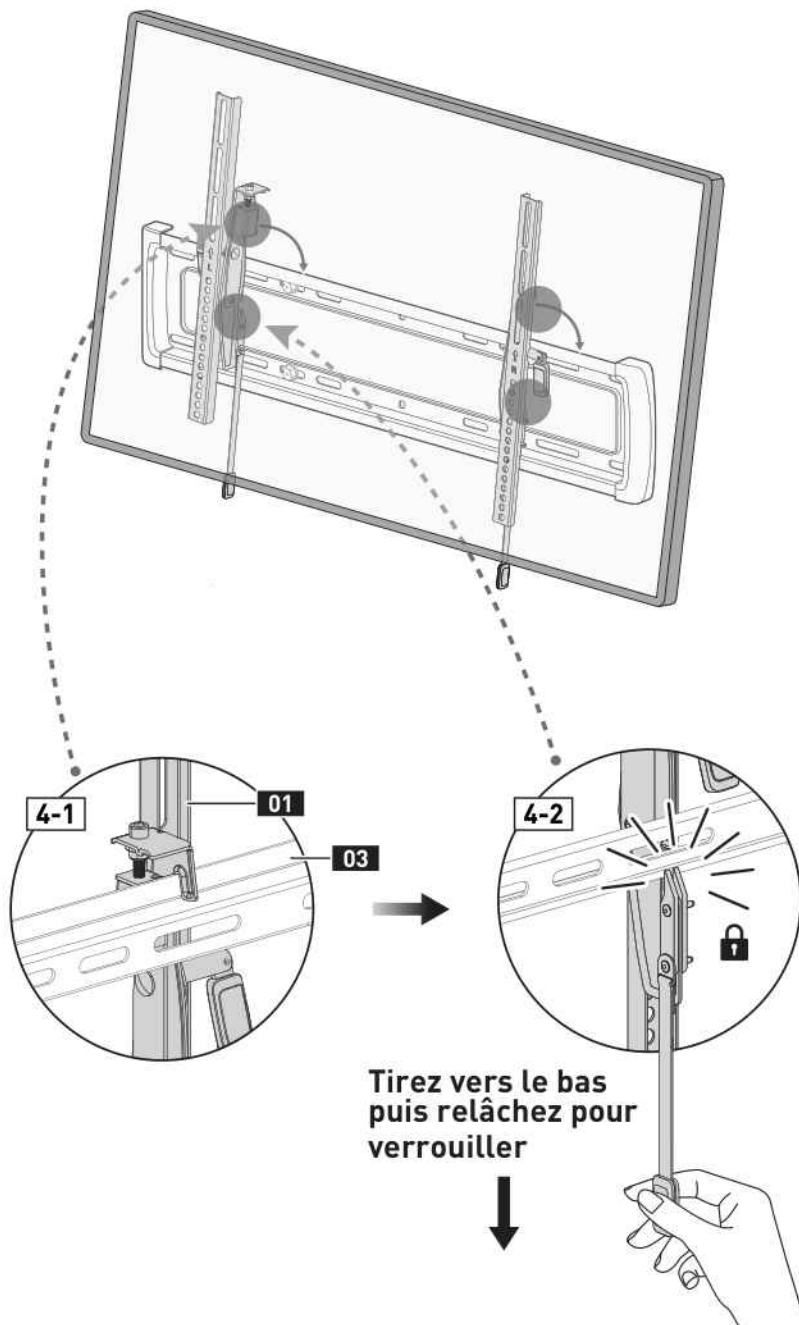


ÉTAPE 3 Vérifiez que la plaque murale est solidement fixée



ÉTAPE 4 Accrochez le téléviseur sur la plaque murale

  **LOURD!** Vous aurez peut-être besoin d'aide pour cette étape.



Pièces et matériel fournis pour l'étape 5



3/16 po (5mm)
Clé Allen
x 1

ÉTAPE 5 Réglage du niveau

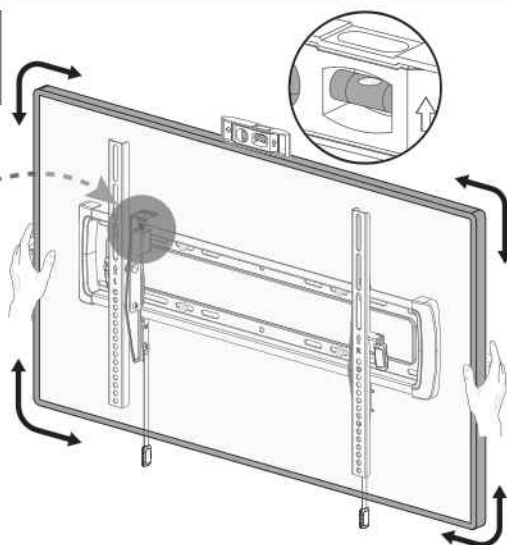
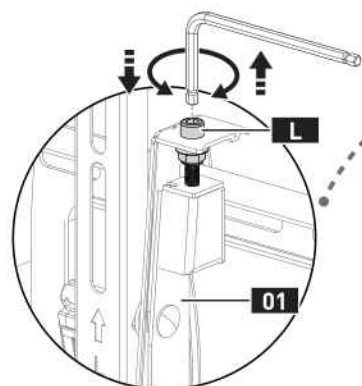


Niveau



REMARQUE :

Veillez NE PAS trop serrer ou desserrer la vis **L**.



Pour mettre le téléviseur à niveau, tournez le boulon **L** sur le support TV en **L 01** dans le sens des aiguilles d'une montre pour élever ou dans le sens contraire des aiguilles d'une montre pour abaisser le côté gauche du téléviseur.

ÉTAPE 6 Réglage de l'inclinaison

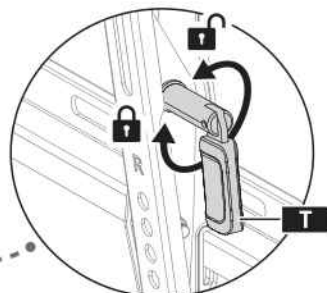
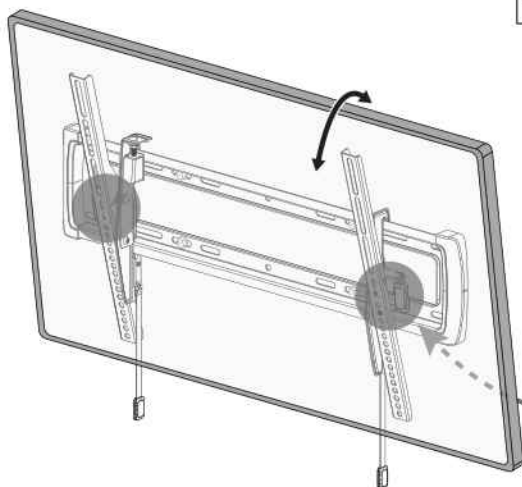


Inclinaison



REMARQUE :

Veillez NE PAS trop serrer ou desserrer le levier **T**.

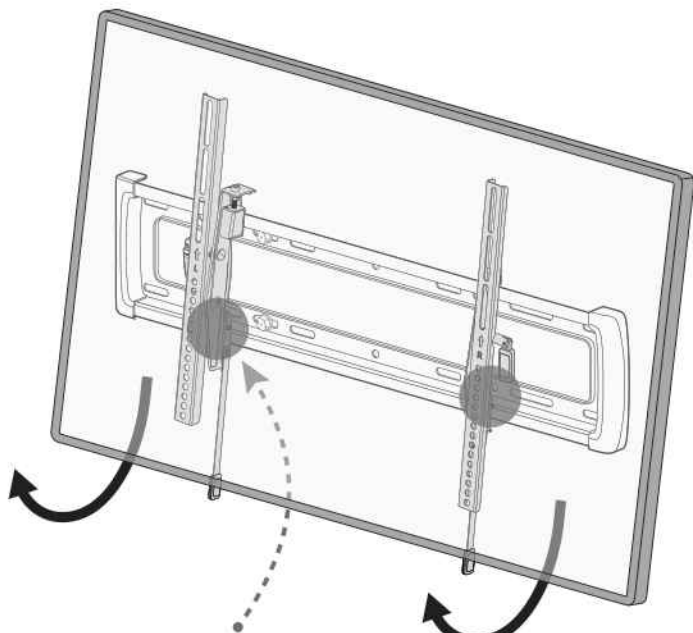


Desserrez légèrement les leviers **T**. Inclinez le téléviseur à l'angle désiré. Resserrez ensuite les leviers **T** pour maintenir le téléviseur en position.

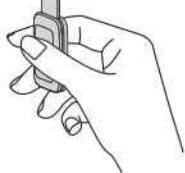
ÉTAPE 7 Comment supprimer le téléviseur



LOURD! Vous aurez peut-être besoin d'aide pour cette étape.



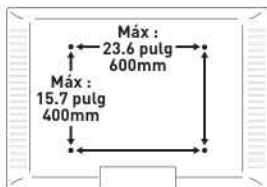
Tirez vers le bas pour déverrouiller



REMARQUE : Débranchez tous les câbles avant de retirer le téléviseur.

ANTES DE EMPEZAR, ASEGÚRESE DE QUE ESTE SOPORTE SEA COMPATIBLE

1
Verifique la compatibilidad del patrón VESA



Patrón VESA compatible:

200 x 100mm	300 x 200mm	400 x 400mm
200 x 200mm	300 x 300mm	500 x 400mm
200 x 300mm	400 x 200mm	600 x 400mm
200 x 400mm	400 x 300mm	

Máximo/Mínimo:

600 x 400mm (23.6 x 15.7 pulg)
200 x 100mm (7.9 x 3.9 pulg)

Si este soporte no es compatible, comuníquese con el soporte del producto.

2
Verifique la carga máxima



⚠ ADVERTENCIA

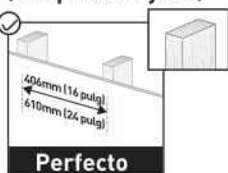
No exceda la carga máxima. El uso con productos más pesados que la carga máxima puede provocar el fallo del soporte y sus accesorios, causando posibles daños y/o lesiones.

Si su televisor pesa más, este soporte NO es compatible.

3
Verificar el tipo de pared

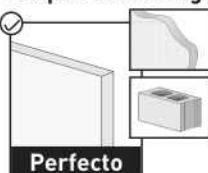
⚠ ADVERTENCIA
NO instalar solo en placa de yeso.

Montantes de madera (con placa de yeso)



Perfecto

Muros de hormigón y bloques de hormigón



Perfecto

?
¿No estás seguro?
Contáctenos

4
Herramientas necesarias (no incluidas)



Para paredes de madera



Para muros de hormigón y bloques de hormigón



5
Información Importante De Seguridad

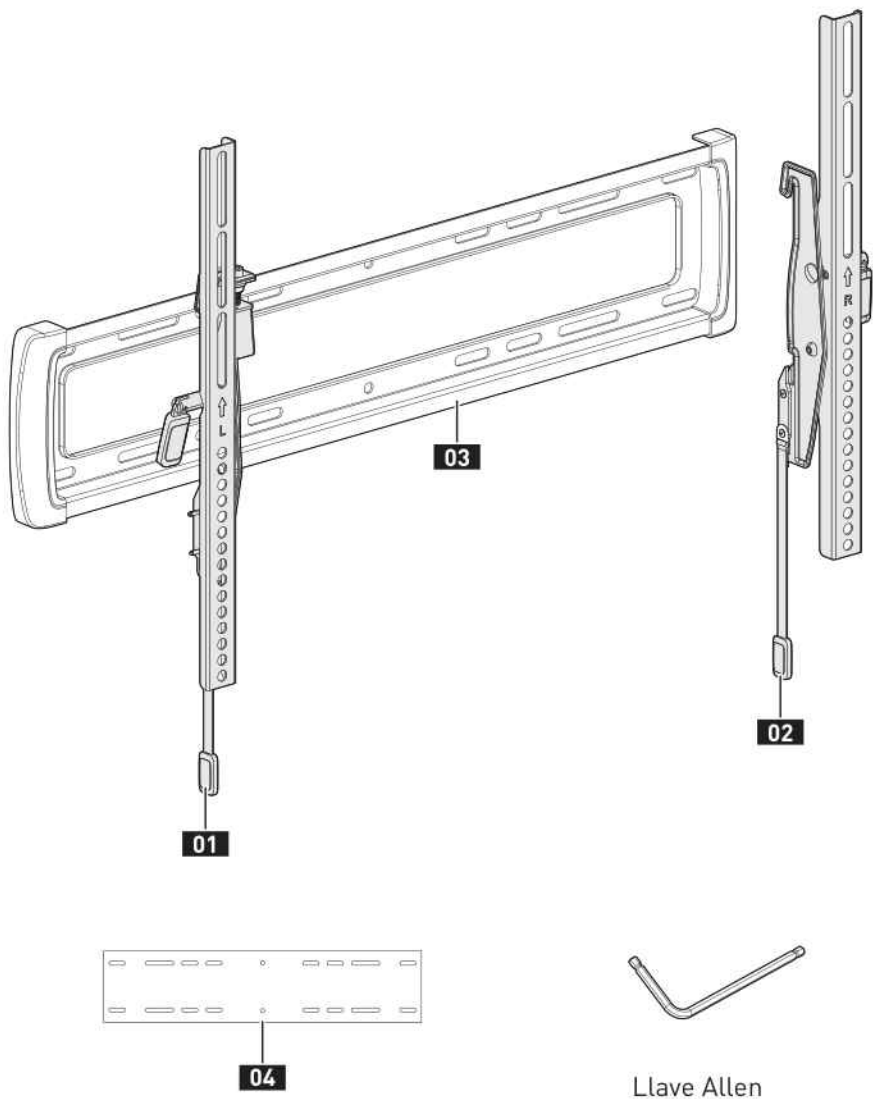
⚠ PELIGRO: Lea atentamente todas las instrucciones antes de intentar la instalación. Si NO comprende las instrucciones o tiene alguna pregunta o inquietud, llame al soporte técnico o envíe un correo electrónico al servicio de atención al cliente.

⚠ PRECAUCIÓN: ¡Evite el riesgo de lesiones personales y daños materiales!

⚠ ADVERTENCIA: ¡Todos los sujetadores deben apretarse firmemente!

- Este soporte sólo se puede instalar en vigas de madera, hormigón y paredes de bloques de hormigón. NO lo instale solo en paneles de yeso.
- La pared debe poder soportar cuatro veces el peso del televisor y el soporte combinados.
- Este producto contiene piezas pequeñas que pueden representar un peligro de asfixia.
- NO utilice este producto para ningún propósito que NO esté explícitamente especificado en este manual. NO exceda la capacidad máxima de peso. No somos responsables de daños o lesiones causados por un montaje incorrecto, montaje inadecuado o uso inadecuado.
- Utilice este sistema de montaje únicamente para el uso previsto como se describe en estas instrucciones. NO utilice accesorios no recomendados por el fabricante.
- NO lo use al aire libre.
- Tienda los cordones y cables correctamente para evitar daños mecánicos.

GUARDA ESTAS INSTRUCCIONES



01 Soporte de TV (L)

02 Soporte de TV (R)

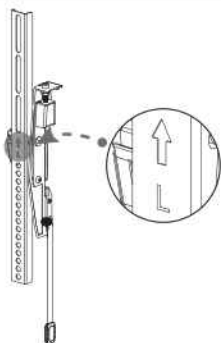
03 Placa de Pared

04 Plantilla de placa de pared

INSTALACIÓN

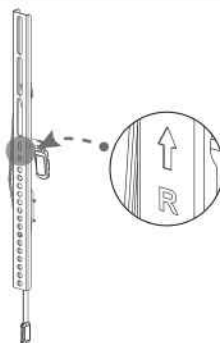
Piezas y herrajes suministrados para el paso 1

No se utilizará todo el hardware incluido en este paquete.



Soporte de TV (L)

01 x 1



Soporte de TV (R)

02 x 1



M4/M5
Arandela
B1 x 4



M6/M8
Arandela
B2 x 4



L2.5mm
Espaciador
F1 x 8



L10mm
Espaciador
F2 x 4



L22mm
Espaciador
F3 x 4

M4

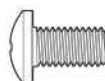


M4 x 12mm
Tienda de televisión
C1 x 4



M4 x 30mm
Tienda de televisión
C2 x 4

M8



M8 x 15mm
Tienda de televisión
E1 x 4



M8 x 35mm
Tienda de televisión
E2 x 4

M6



M6 x 15mm
Tienda de televisión
D1 x 4



M6 x 35mm
Tienda de televisión
D2 x 4

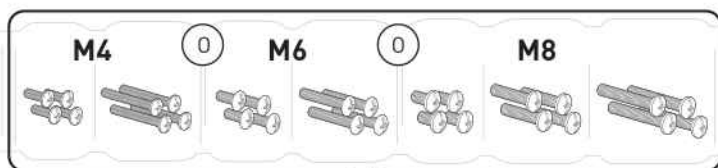


M8 x 50mm
Tienda de televisión
E3 x 4

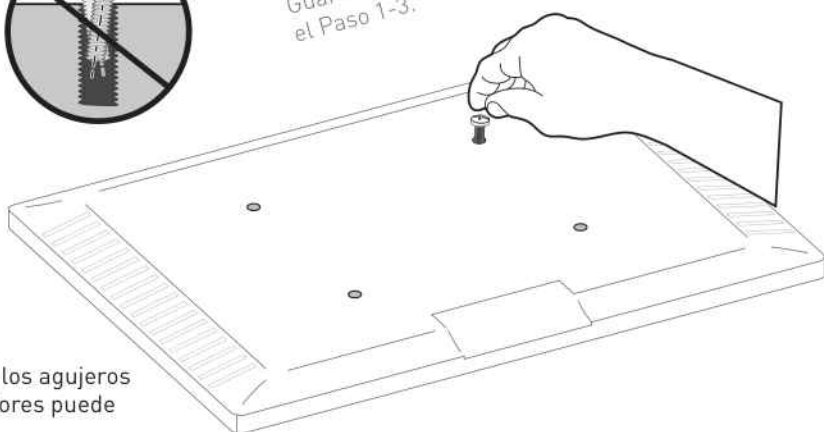
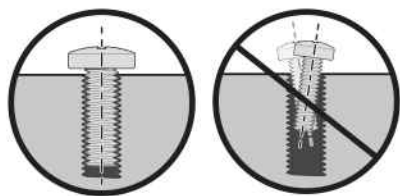
PASO 1 Coloque los soportes de TV en su TV

1-1 Seleccione los perno para el TV

El diámetro correcto del perno se enroscará suavemente en su televisor.

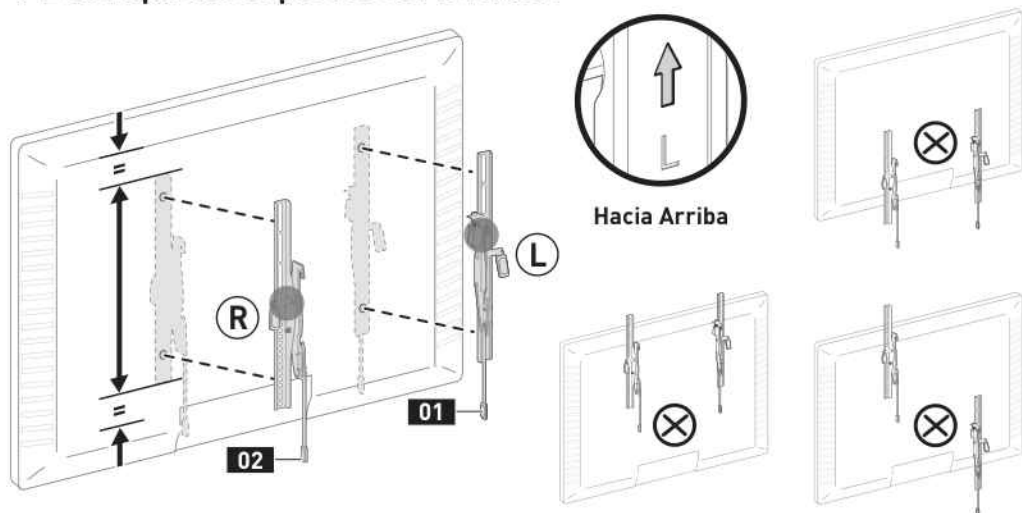


Guarde los pernos adecuados (M4, M6 o M8) para el Paso 1-3.



La profundidad de los agujeros superiores e inferiores puede ser diferente.

1-2 Coloque los soportes del televisor



1-3 Asegure los soportes de TV

Para TV con parte posterior plana, vaya a la Opción A en esta página.

Para Bump, TV curva, orificios empotrados y cables, vaya a la opción B en la página siguiente.

⚠ ADVERTENCIA:

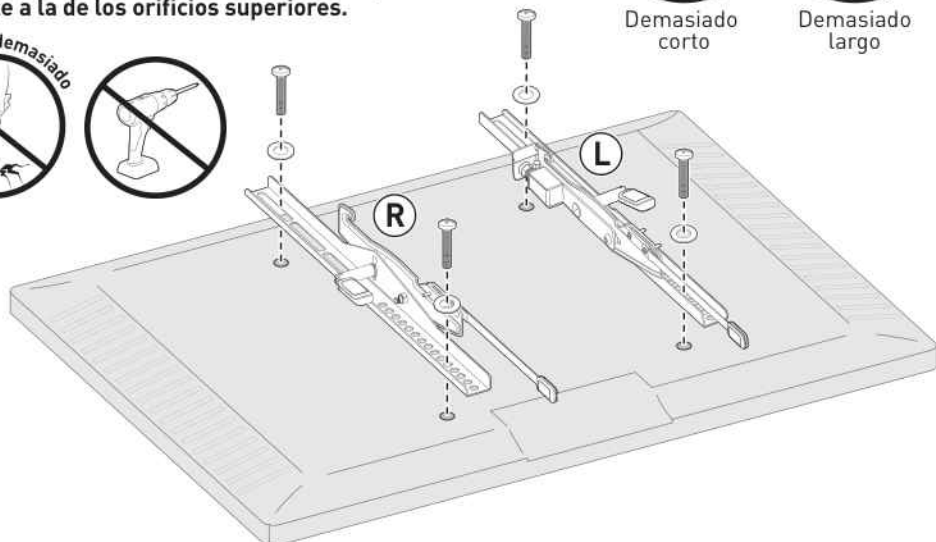
- NO gire el perno más allá del fondo del orificio.
- Si el perno es demasiado corto, es posible que no soporte adecuadamente el televisor.
- Si el perno es demasiado largo, podría dañar el televisor.
- Se requieren al menos 4 o 5 vueltas en el roscado.
- La profundidad de los orificios inferiores puede ser diferente a la de los orificios superiores.



Demasiado corto

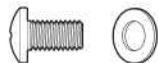


Demasiado largo

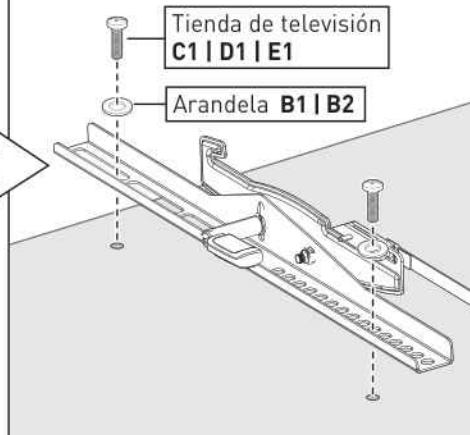
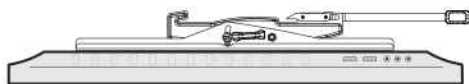


Opción A

Use tornillos **cortos** para TV con arandelas.



Televisor de respaldo plano

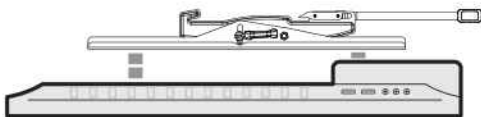


Opción B

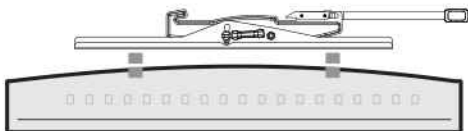
Use tornillos **largos** para TV con arandelas y espaciadores para crear espacio adicional entre el televisor y los soportes.



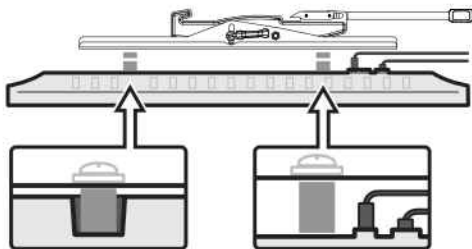
Protuberancia



Televisor curvo



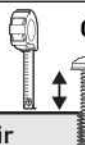
TV con restricciones de montaje



Agujeros empotrados

Cables sobresalientes

Medir



Comparar

Puede usar una cinta métrica para medir los pernos sobresalientes o sostener espaciadores junto a ellos para elegir la combinación adecuada de espaciadores.



⚠ Nota:

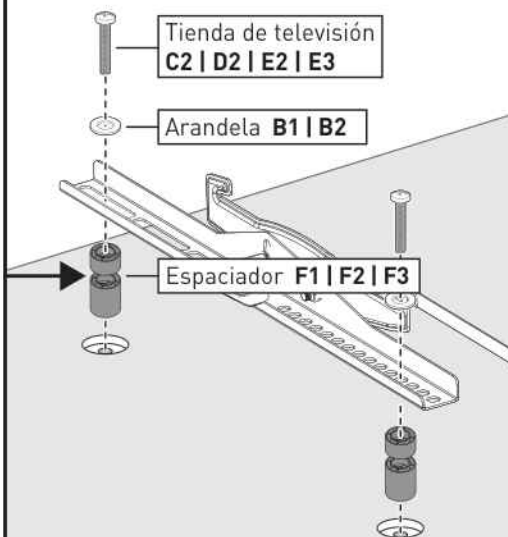
Hay muchas combinaciones posibles de espaciadores que se pueden utilizar.



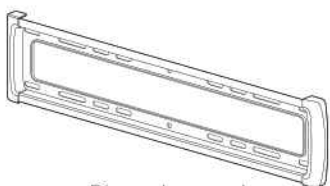
[877] 419-7832
Mon-Fri 8am - 8pm (CST)



support@ergoav.com



Piezas y herrajes suministrados para el paso 2



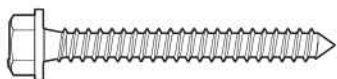
Placa de pared

03 x 1



Plantilla de placa de pared

04 x 1



ST 5/16 x 2 3/4 pulg
Tornillo de retraso

A1 x 4



Anclaje de muro

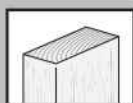
A2 x 4

⚠ PRECAUCIÓN!

Este anclaje es **SOLO** para paredes de concreto y bloques de concreto. **NO** los use en paneles de yeso o montantes de madera.

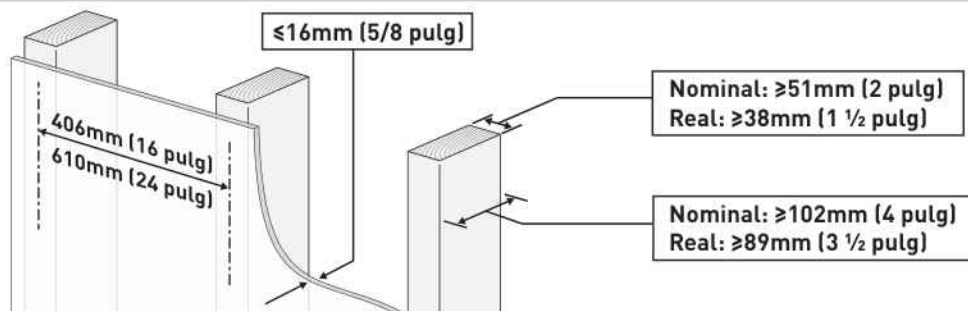
PASO 2 Coloque la placa de pared en la pared

Para el montaje en paredes con vigas de madera, vaya a la Opción A en las páginas 34 a 35. Para montaje en paredes de concreto y bloques de concreto, vaya a la Opción B en las páginas 36 a 37.



Opción A

Para la instalación en paredes de madera



Herramientas necesarias (no incluidas)



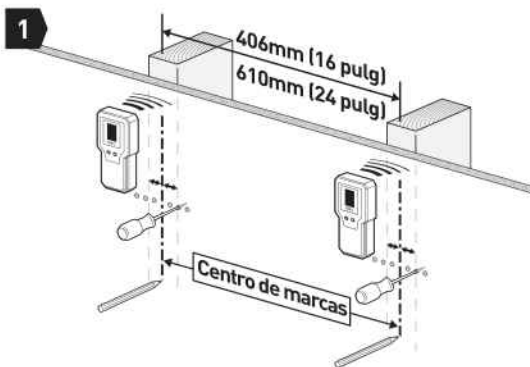
⚠ ADVERTENCIA:

- ¡Evite el riesgo de lesiones personales o daños materiales! Apriete los tornillos de madera **A1** solo hasta que estén firmemente contra la placa de pared (**NO los apriete en exceso**). No use un taladro; solo use una llave de tubo.
- No use tacos de pared **A2** para esta opción de montaje.

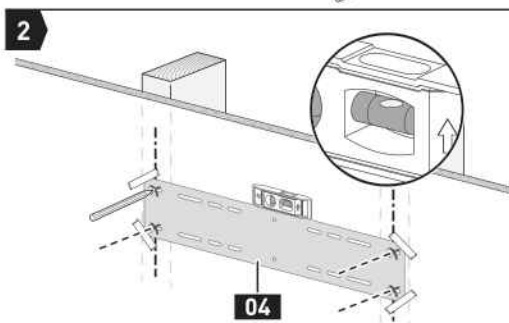
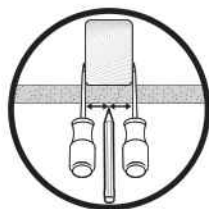


A2

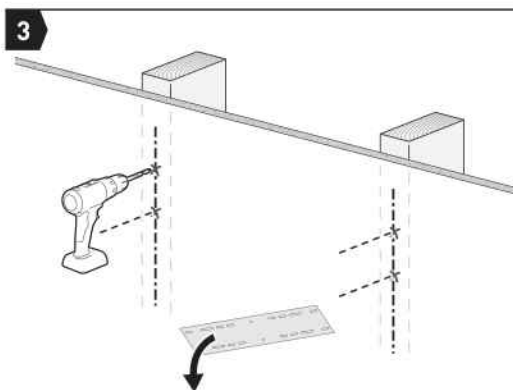
Anclaje de muro



Encuentre montantes y marque agujeros

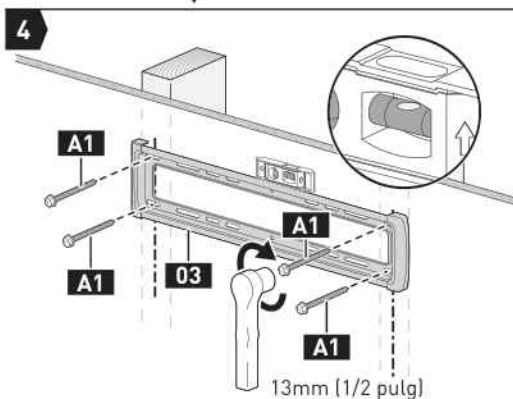
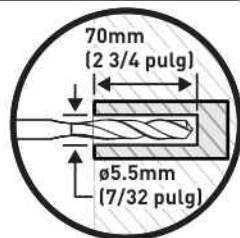


Marcar 4 posiciones de agujeros



Perfore 4 agujeros

! Nota: Asegúrate de usar la broca especificada.



Asegurar la placa de pared

! ¡OBJETO PESADO! Es posible que necesite asistencia en este paso.

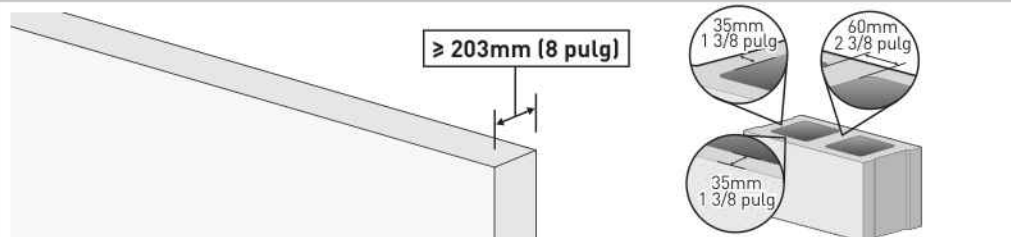


Ir al Paso 3 en la Página 37



Opción B

Para instalación en paredes de concreto y bloques de concreto



Herramientas necesarias (no incluidas)



Taladro eléctrico



Lápiz



Cinta de medición



Martillo



Nivel



10mm (3/8 pulg) Broca para hormigón



13mm (1/2 pulg) Llave de tubo

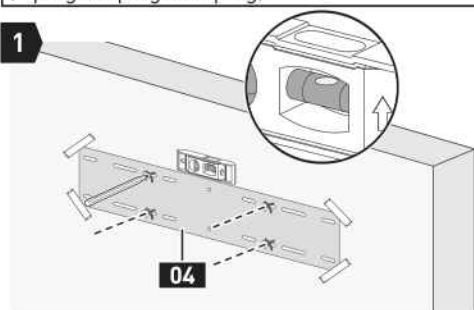
⚠ ADVERTENCIA:

- Evite el riesgo de lesiones personales o daños a la propiedad. Apriete los tornillos de anclaje **A1** solo hasta que queden firmemente ajustados contra la placa de pared (**NO los apriete en exceso**). NO use un taladro; solo use una llave de vaso.
- Utilice anclajes de pared **A2** para esta opción de montaje.
- Monte la placa de pared directamente sobre la superficie de concreto.
- Tamaño mínimo del bloque de concreto: 203 x 203 x 406mm (8 pulg x 8 pulg x 16 pulg)

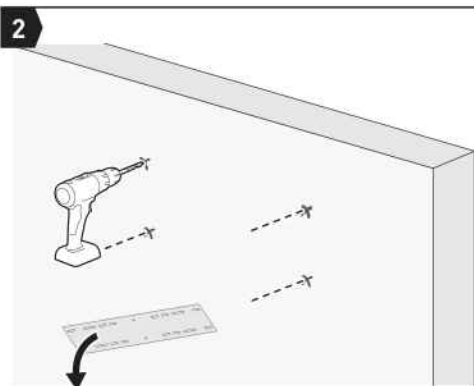


A2

Anclaje de muro

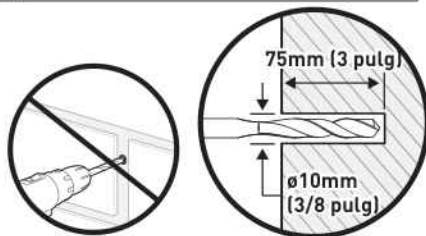


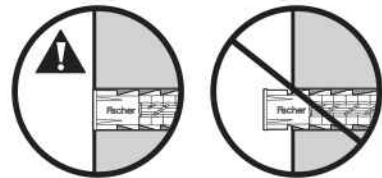
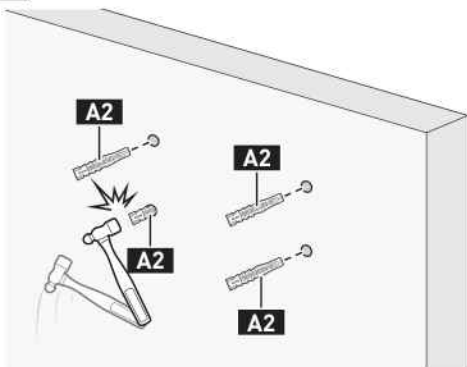
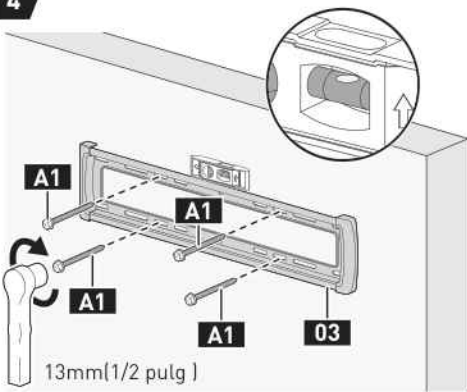
Marcar 4 posiciones de agujeros





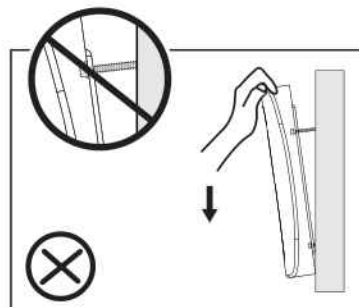
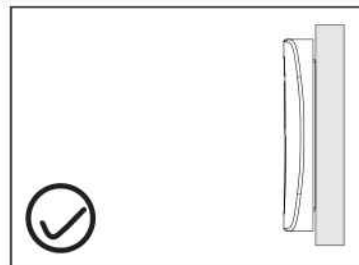
Perfore 4 agujeros

- Nota:**
- Asegúrese de usar la broca especificada.
 - Nunca taladre el mortero entre los bloques.



3**Golpee los anclajes de pared****4****Asegurar la placa de pared**

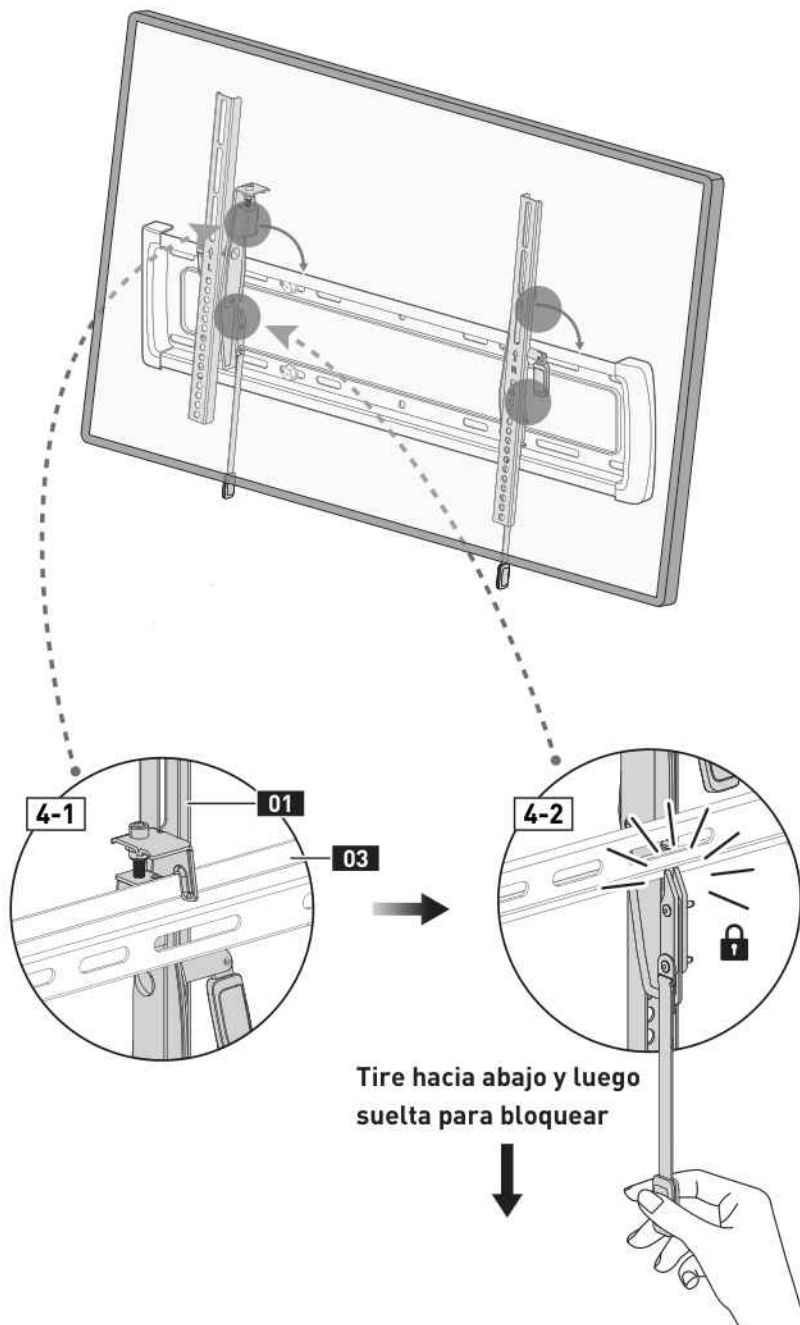
  **¡OBJETO PESADO!** Es posible que necesite asistencia en este paso.

**PASO 3** Verifique que la placa de pared esté firmemente montada

PASO 4 Cuelgue el Televisor en la placa de pared



¡OBJETO PESADO! Es posible que necesite asistencia en este paso.



Piezas y herramientas suministrados para el paso 5



5mm (3/16 pulg)
Llave Allen
x 1

PASO 5 Ajuste del nivel

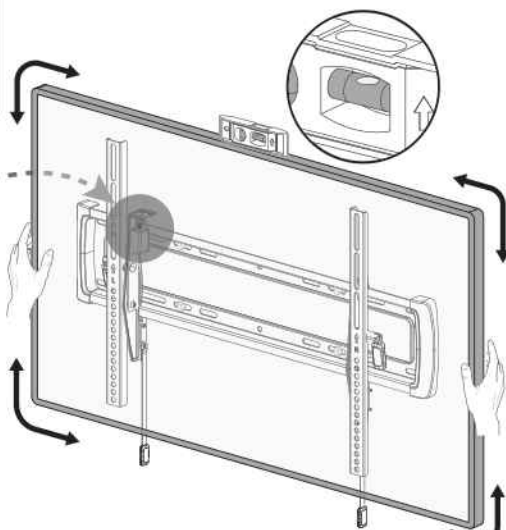
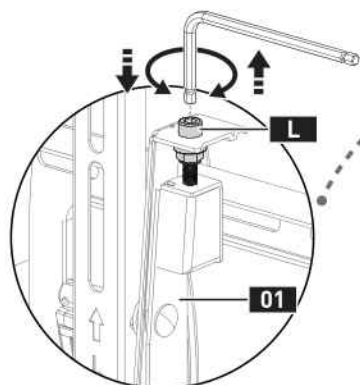


Nivel



Nota :

Por favor, NO apriete en exceso ni afloje demasiado el tornillo **L**.



Para nivelar el televisor, gire el perno **L** en el Soporte de TV (L) **01** en el sentido de las agujas del reloj para subir o en sentido contrario de las agujas del reloj para bajar el lado izquierdo del televisor.

PASO 6 Ajuste de inclinación

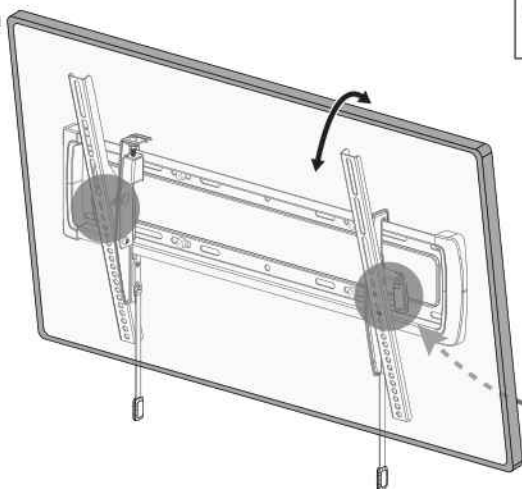


Inclinación



Nota :

Por favor, NO apriete en exceso o afloje en exceso las palancas **T**.

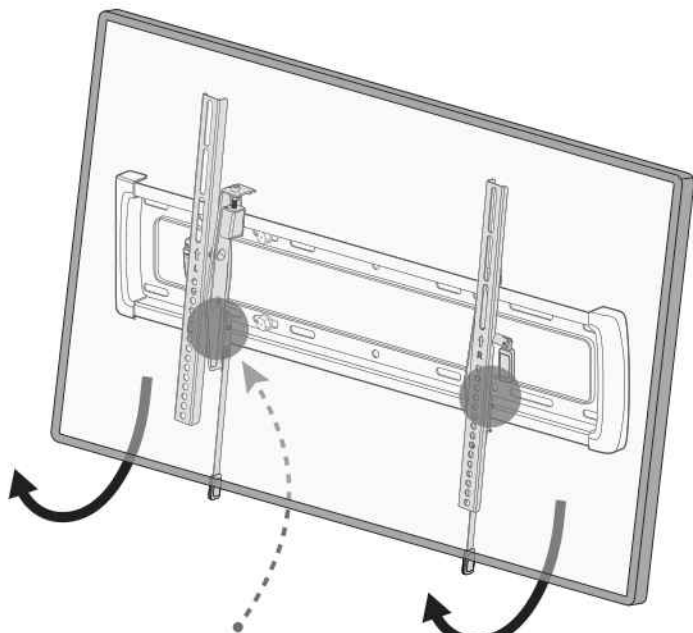


Afloje ligeramente las palancas **T**. Incline el televisor al ángulo deseado. Vuelva a apretar las palancas **T** para mantener el televisor en posición.

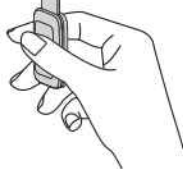
PASO 7 **Cómo quitar el televisor**



¡OBJETO PESADO! Es posible que necesite asistencia en este paso.



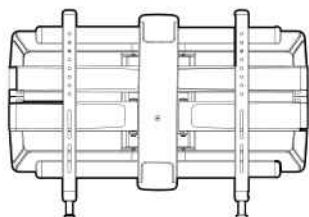
**Tire hacia abajo
para desbloquear**



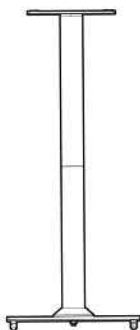
⚠ Nota: Desconecte todos los cables antes de retirar el televisor.

ERGOAV™

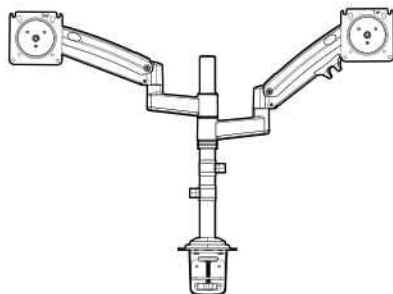
At ErgoAV, our goal is to provide the high-quality audio video solutions and product support that you need. If you have any questions, concerns, or feedback, please let us know!



TV Mounts



Speaker Stands



Computer Monitor Mounts



ErgoAV



9501 Louisiana Ave N, #200, Brooklyn Park, MN 55445



(877) 419-7832 Mon-Fri 8am - 8pm (CST)



support@ergoav.com



www.ergoav.com