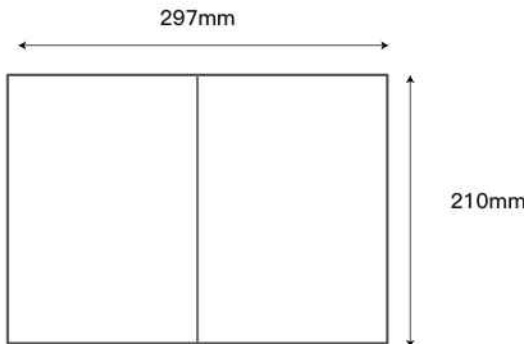


注：此页为技术说明，非印刷内容

刀模线：——

内折线：——

展开尺寸图：



装订效果图：



技术要求：

- 1、材质：105g 铜板纸
- 2、展开尺寸：A4，如图所示折叠成型为A5，34P
- 3、颜色：单色
- 4、印刷：印刷图档见后续页，双面印刷
- 5、装订方式：骑马订

未经倍思奇书面许可，不得复制或全部内容。违者本公司保留追究法律责任的权利。

				名称	ERMTL5-01B -Manual(UL英法)-JY	PLM号	860-02749-00	
				图号		投影法	第一角投影法	
				图号				
	标记	处数	ECO#	发行时间		版本	重量G	比例
	设计		P M			01		1:1
	绘图	Hilli	日期	2024/06/07	材料	共35页		第1页
	审批	Bella	日期	2024/06/07	规格	倍思奇创新科技 (深圳)股份有限公司		
除去所有利边，尖点，毛刺								

符号标识

版本受控

XXX

XXX

XXX

XXX

XXX

XXX

XXX

XXX

XXX

XXX

XXX

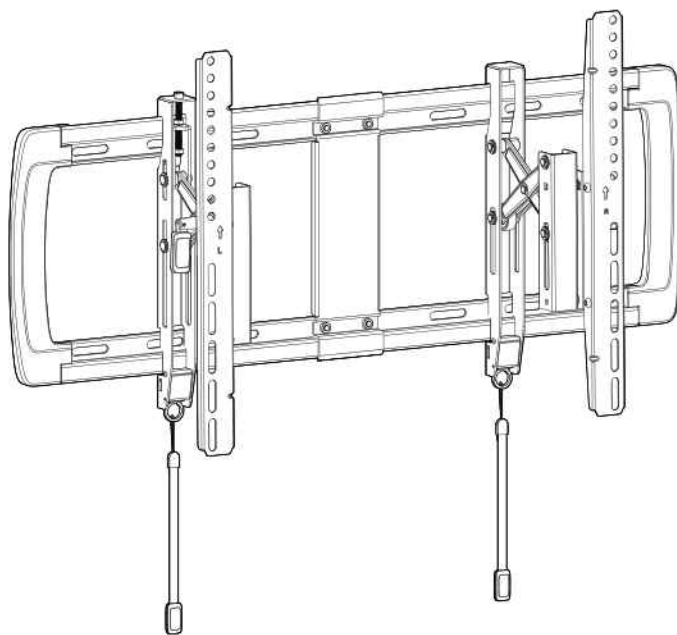


Extend and Tilt TV Mount Instruction Manual

Rev01

English 02-17

Français 18 à 33



ERMTL5

Thank you for choosing ErgoAV!

At ErgoAV, our goal is to add value to your AV experience by providing the highest quality products and services in the industry. We offer a 5-year warranty. If you have any questions or concerns, please contact us.



ErgoAV



9501 Louisiana Ave N, #200, Brooklyn Park, MN 55445



(877) 419-7832 Mon-Fri 8am - 8pm (CST)



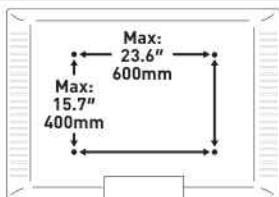
support@ergoav.com



www.ergoav.com

BEFORE GETTING STARTED, LET'S MAKE SURE THIS MOUNT IS COMPATIBLE

1
Check VESA Pattern Compatibility



Compatible VESA Patterns:

200 x 100mm	300 x 300mm	400 x 300mm
200 x 200mm	300 x 400mm	400 x 400mm
300 x 200mm	400 x 200mm	500 x 400mm
		600 x 400mm

Maximum/Minimum:

600 x 400mm (23.6 x 15.7")
200 x 100mm (7.9 x 3.9")

If this mount is not compatible, please contact product support.

2
Check Max Load



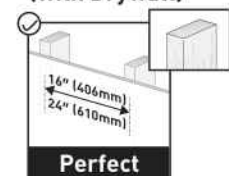
⚠ WARNING

DO NOT exceed the Max Load. Use with products heavier than the Max Load may result in failure of the mount and its accessories, causing possible damage and/or injury.

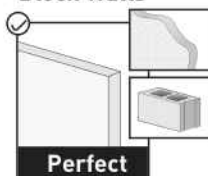
If your TV weighs more, this mount is NOT compatible.

3
Verify Wall Type

Wood Studs (with Drywall)



Concrete and Concrete Block Walls



4
Tools Needed (not included)

Electric Drill	Pencil	Phillips Screwdriver	Tape Measure	Level	1/2" (13mm) Socket Wrench
For Wood Stud Walls			For Concrete and Concrete Block Walls		
Stud Finder	Awl	7/32" (5.5mm) Wood Drill Bit	Hammer	3/8" (10mm) Concrete Drill Bit	

5
Important Safety Information

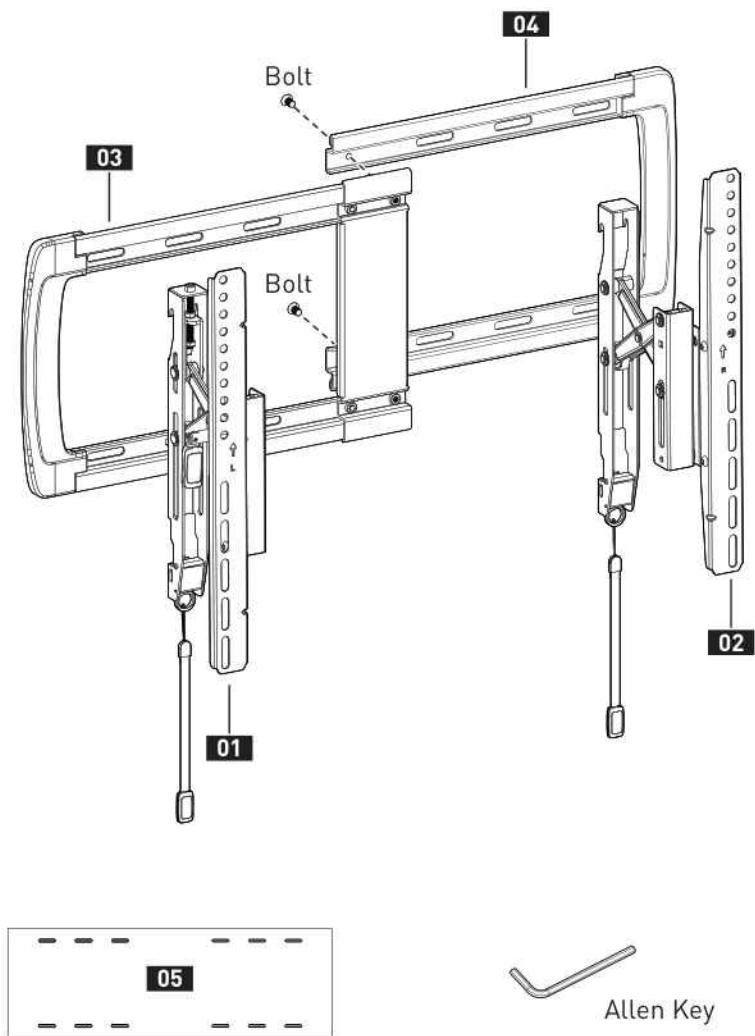
⚠ DANGER: Please carefully read all instructions before attempting installation. If you DO NOT understand the instructions or have any questions or concerns, please call technical support or email customer service.

⚠ CAUTION: Avoid the risk of personal injury and property damage!

⚠ WARNING: All fasteners must be firmly tightened!

- This mount can only be installed on wood studs, concrete and concrete block walls. DO NOT install on drywall alone.
- The wall must be capable of supporting four times the weight of the TV and mount combined.
- This product contains small parts that may pose a choking hazard.
- DO NOT use this product for any purpose that is NOT explicitly specified in this manual. DO NOT exceed the maximum weight capacity. We are not liable for damage or injury caused by incorrect assembly, improper mounting, or inappropriate use.
- Use this mounting system only for its intended purpose as described in these instructions. DO NOT use attachments not recommended by the manufacturer.
- DO NOT use outdoors.
- Route cords and cables properly to avoid mechanical damage.

SAVE THESE INSTRUCTIONS



01 L TV Bracket

04 B Wall Plate

02 R TV Bracket

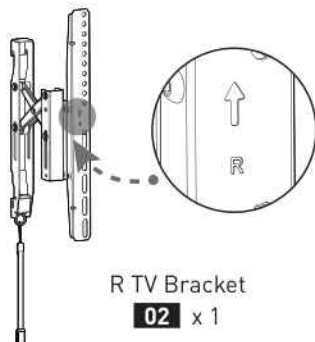
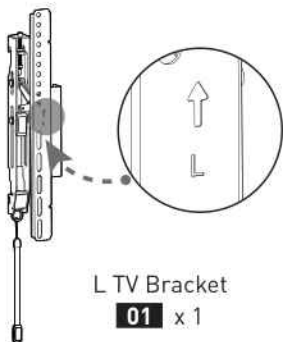
05 Wall Plate Template

03 A Wall Plate

INSTALLATION

Supplied Parts and Hardware for Step 1

Not all hardware included in this package will be used.



M4/M5
Washer
B1 x 4



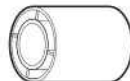
M6/M8
Washer
B2 x 4



L2.5mm
Spacer
F1 x 8



L10mm
Spacer
F2 x 4



L22mm
Spacer
F3 x 4

M4

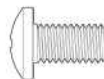


M4 x 12mm
TV Bolt
C1 x 4



M4 x 30mm
TV Bolt
C2 x 4

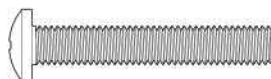
M8



M8 x 15mm
TV Bolt
E1 x 4



M8 x 35mm
TV Bolt
E2 x 4

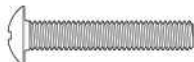


M8 x 50mm
TV Bolt
E3 x 4

M6



M6 x 15mm
TV Bolt
D1 x 4

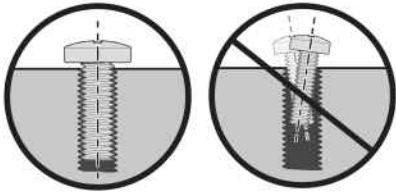
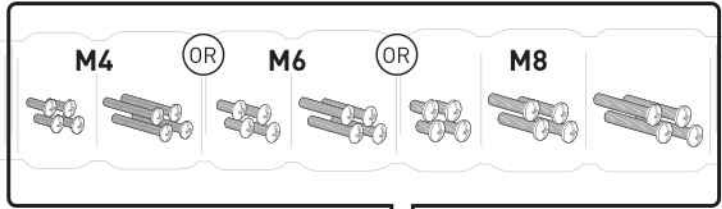


M6 x 35mm
TV Bolt
D2 x 4

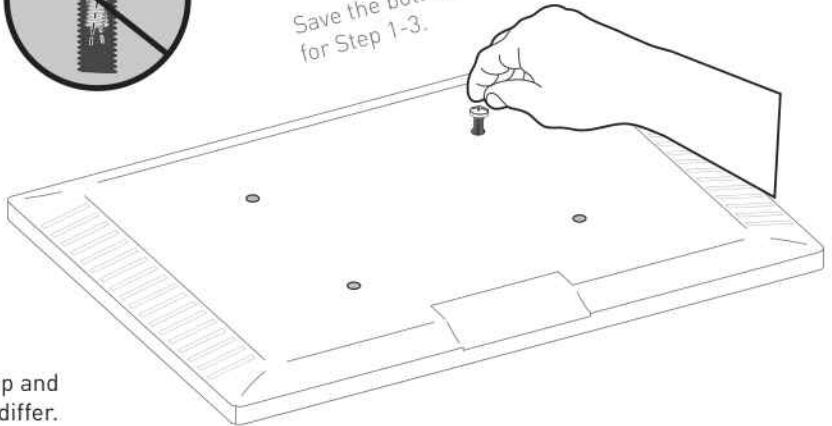
STEP 1 Attach the TV Brackets to Your TV

1-1 Select TV Bolts

The correct bolt diameter will thread smoothly into your TV.

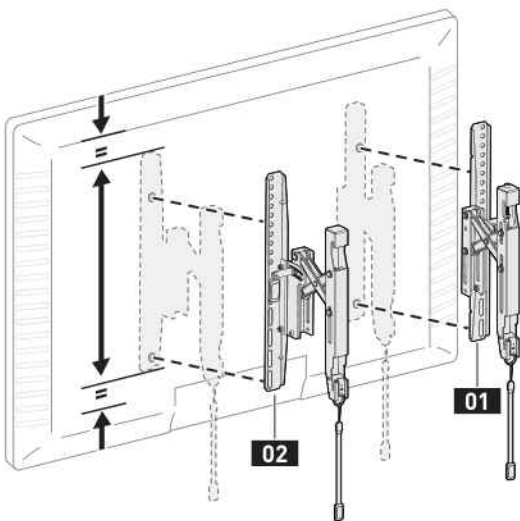


Save the bolts that fit (M4, M6, or M8) for Step 1-3.

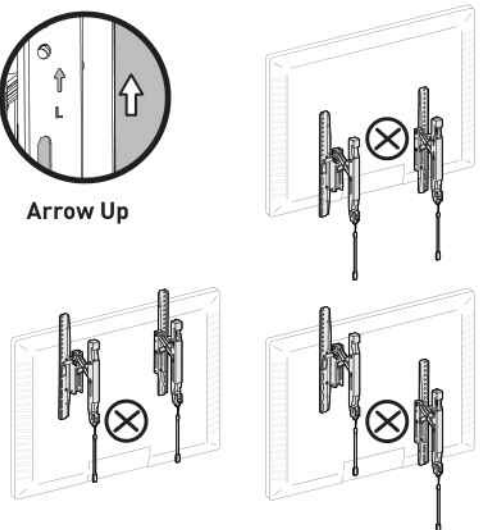


The depth of the top and bottom holes may differ.

1-2 Position the TV Brackets



Arrow Up



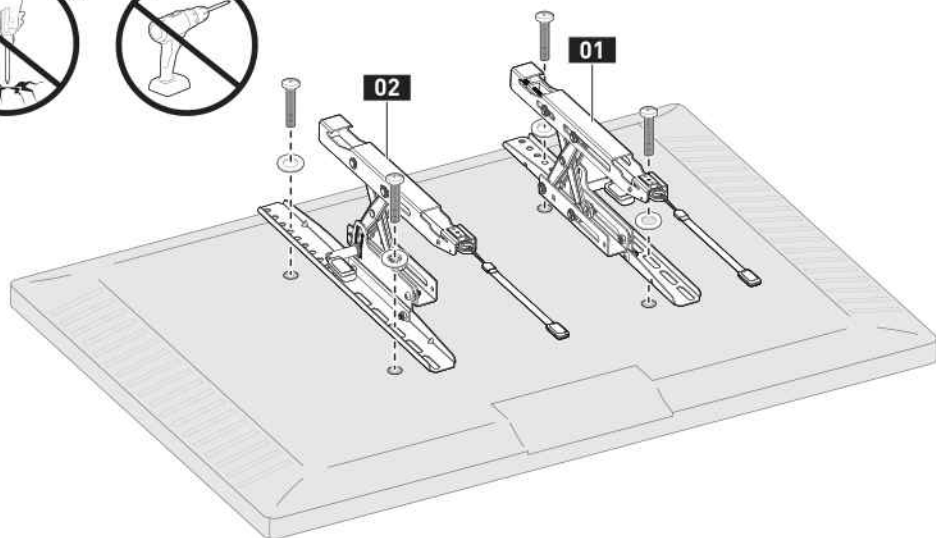
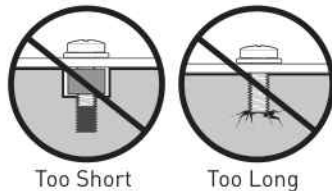
1-3 Secure the TV Brackets

For Flat-Back TV, go to **Option A** on this page.

For Bump, Curved TV, Recessed Holes and Cables, go to **Option B** on next page.

⚠ WARNING:

- DO NOT turn the bolt past the bottom of the hole.
- If the bolt is too short, it may not adequately support the TV.
- If the bolt is too long, it could damage the TV.
- At least 4-5 turns into the threading is required.
- **The depth of the bottom holes may be different from the top holes.**

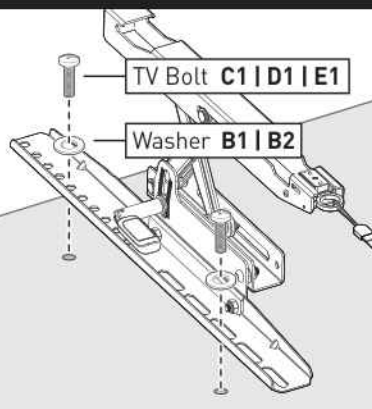
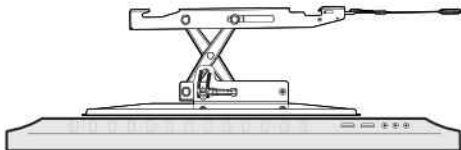


Option A

Use **short** TV bolts with washers.



Flat-Back TV

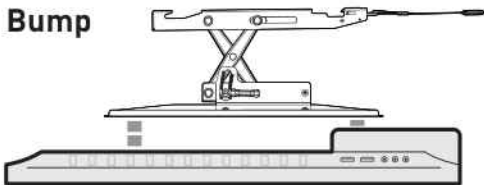


Option B

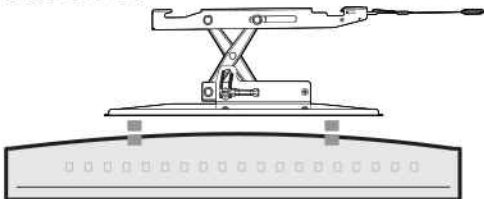
Use **long** TV bolts with washers and spacers to create extra space between the TV and brackets.



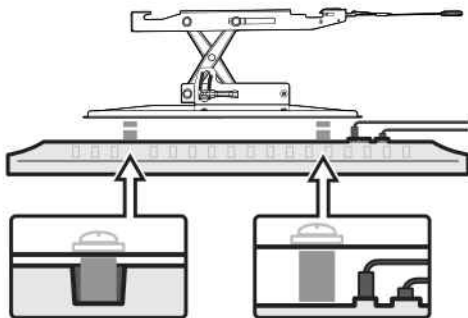
Bump



Curved TV



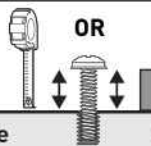
TV with Mounting Restrictions



Recessed Holes

Protruding Cables

Measure **OR** **Compare**



You can use a tape measure to measure the protruding bolts or hold spacers next to them to choose the right spacer combination.



▲ Note:

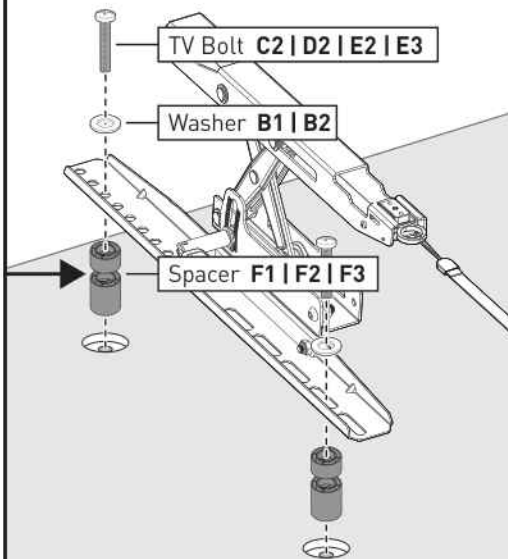
There are many possible spacer combinations that can be used.



(877) 419-7832
Mon-Fri 8am - 8pm (CST)



support@ergoav.com



Supplied Parts and Hardware for Step 2



A Wall Plate

03 x 1



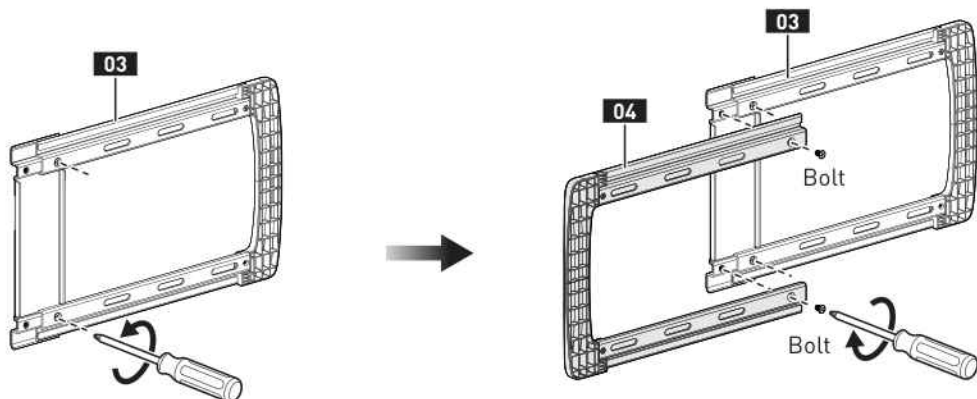
B Wall Plate


04 x 1



Bolt x 2

STEP 2 Assemble the Wall Plate



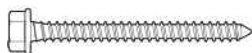
 Slightly loosen the pre-assembled bolts on the wall plate **03**. Attach the wall plate **04** using the bolts, then fully tighten the 4 bolts.

Supplied Parts and Hardware for Step 3



Wall Plate Template

05 x 1



ST 5/16 x 2 3/4"
Lag Screw

A1 x 4



Wall Anchor

A2 x 4

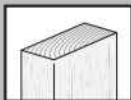
CAUTION!

This anchor is for concrete and concrete block walls ONLY. DO NOT use them in drywall or wood studs.

STEP 3 Mount the Wall Plate on the Wall

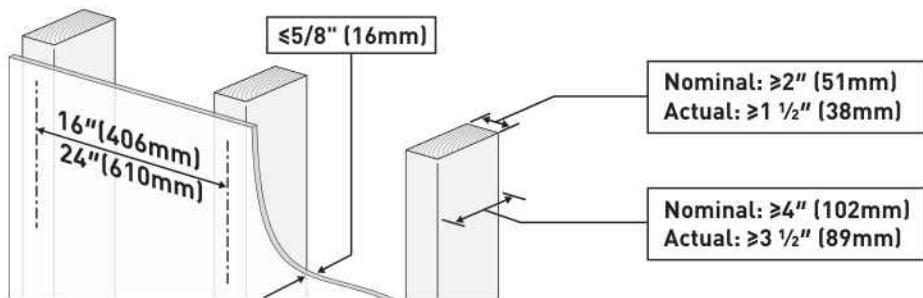
For mounting on wood stud walls, go to Option A on page 09 to 10.

For mounting on concrete and concrete block walls, go to Option B on page 11 to 12.



Option A

For Wood Stud Installation



Tools Needed (Not Included)



⚠ WARNING:

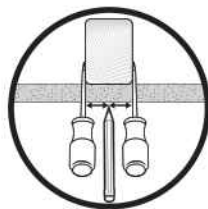
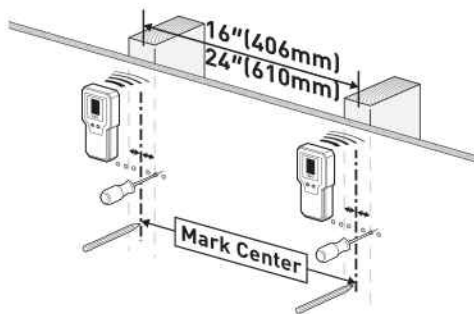
- Avoid the risk of personal injury or property damage! Tighten the lag screws **A1** only until they are pulled firmly against the wall plate (**DO NOT overtighten**). Do not use a drill; only use a socket wrench.
- Do not use wall anchors **A2** for this mounting option.



A2
Wall Anchor

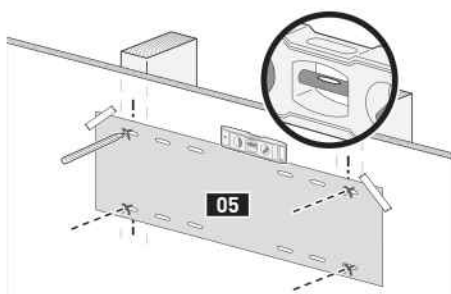
1

Find Studs and Mark Holes



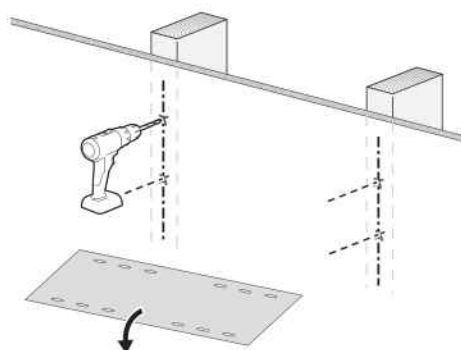
2

Mark 4 Hole Positions

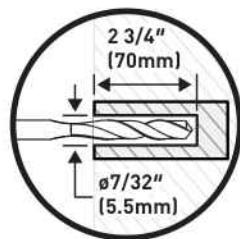


3

Drill 4 Holes

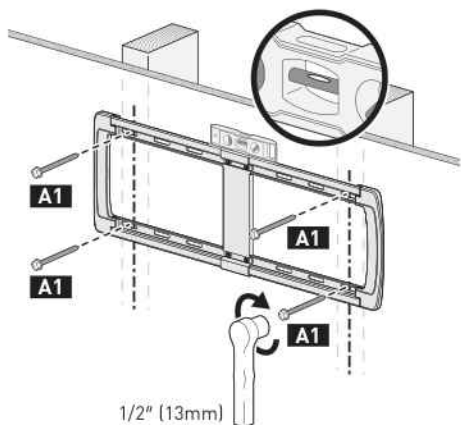


Note: Be sure to use the specified drill bit.



4

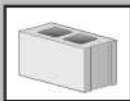
Secure the Wall Plate



HEAVY! You may need assistance with this step.

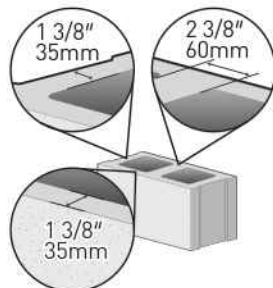
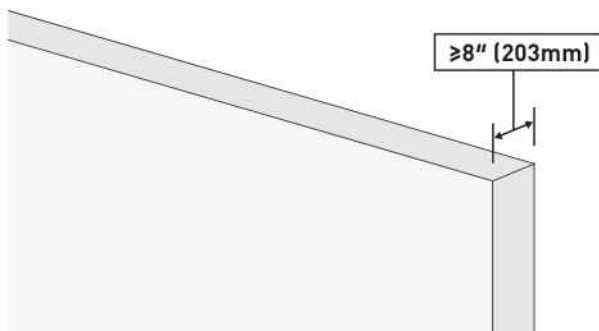


Go to Step 4 on Page 13



Option B

For Concrete and Concrete Block Wall Installation



Tools Needed (Not Included)



Electric Drill



Pencil



Tape Measure



Hammer



Level



3/8" (10mm)
Concrete Drill Bit



1/2" (13mm)
Socket Wrench

WARNING:

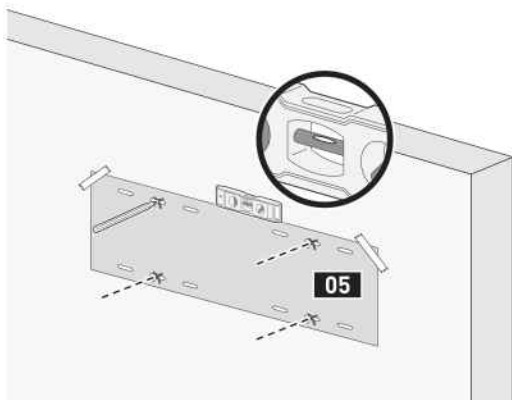
- Avoid the risk of personal injury or property damage! Tighten the lag screws **A1** only until they are pulled firmly against the wall plate (**DO NOT overtighten**). Do not use a drill; only use a socket wrench.
- Use wall anchors **A2** for this mounting option.
- Mount the wall plate directly on the concrete surface.
- Minimum concrete block size: 8" x 8" x 16" (203 x 203 x 406mm)



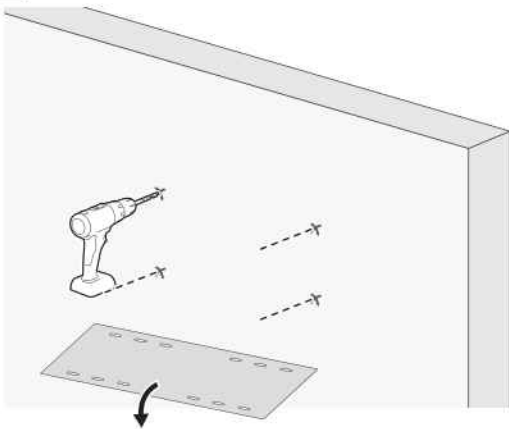
A2
Wall Anchor

1

Mark 4 Hole Positions



2

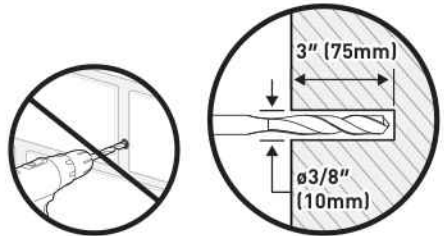


Drill 4 Holes

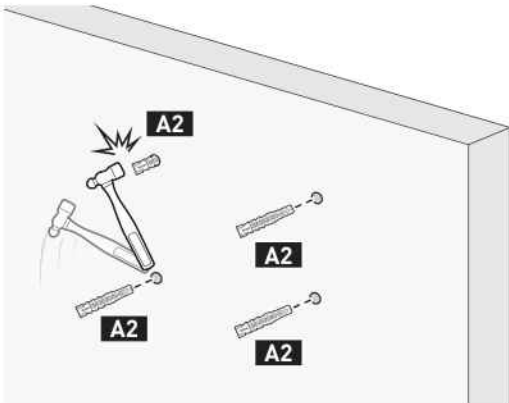
Note:



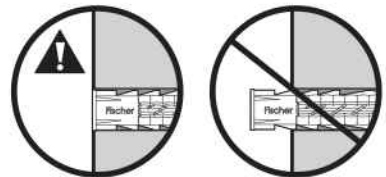
- Be sure to use the specified drill bit.
- Never drill into the mortar between blocks.



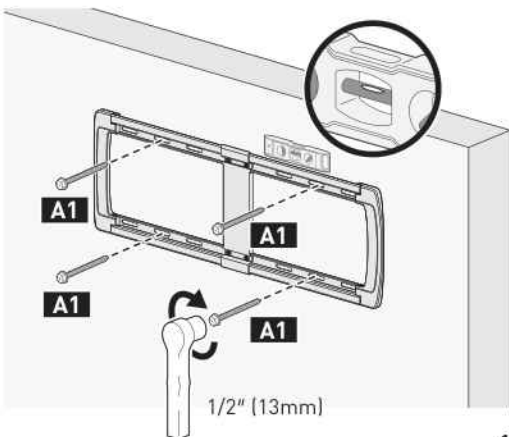
3



Tap Wall Anchors In



4



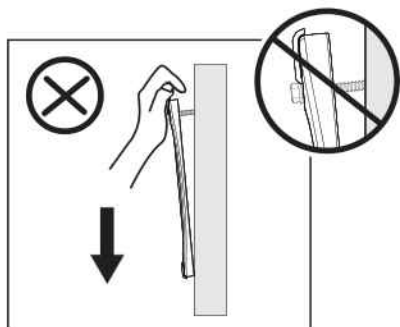
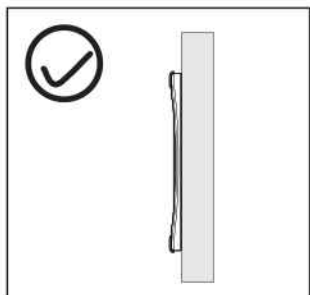
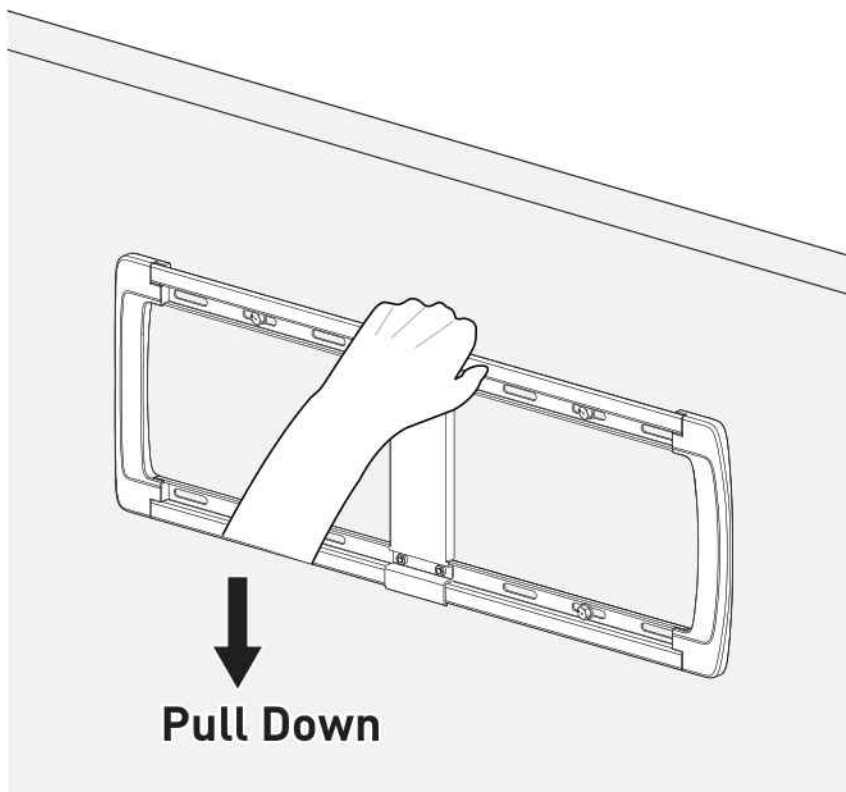
Secure the Wall Plate



HEAVY! You may need assistance with this step.



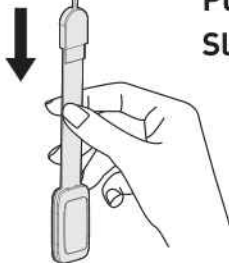
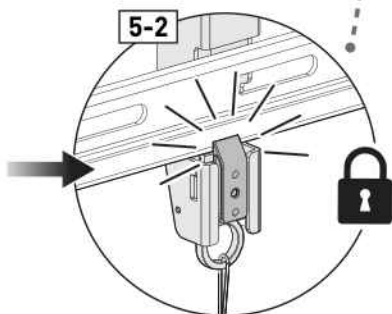
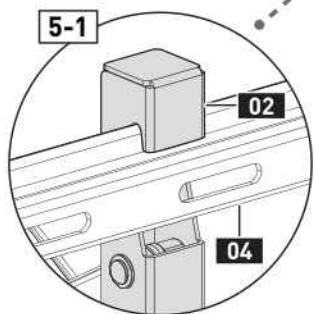
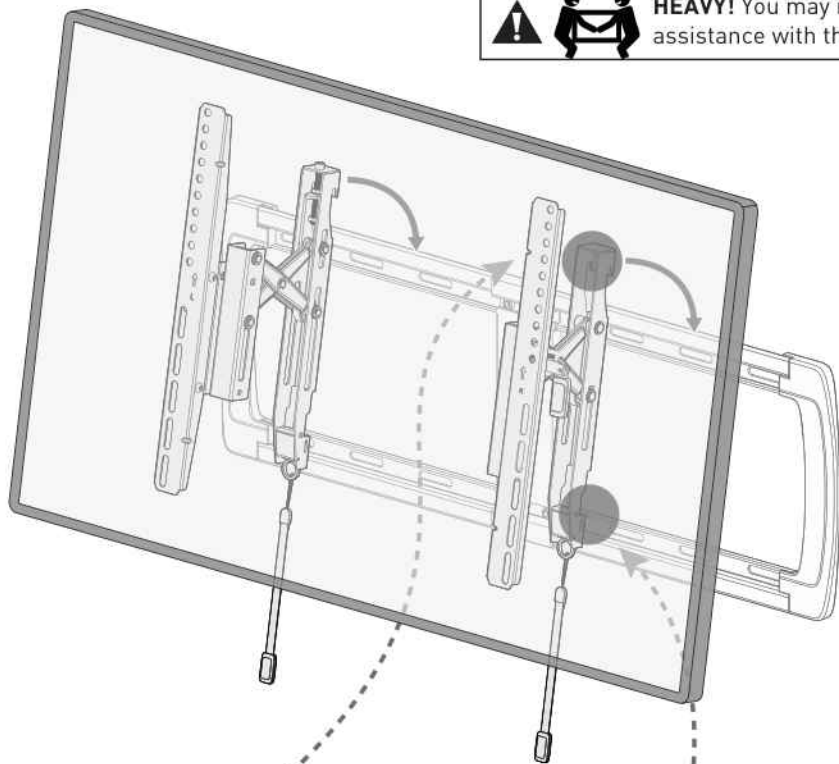
STEP 4 Verify Wall Plate is Firmly Mounted



STEP 5 Hang the TV on the Wall Plate



HEAVY! You may need assistance with this step.

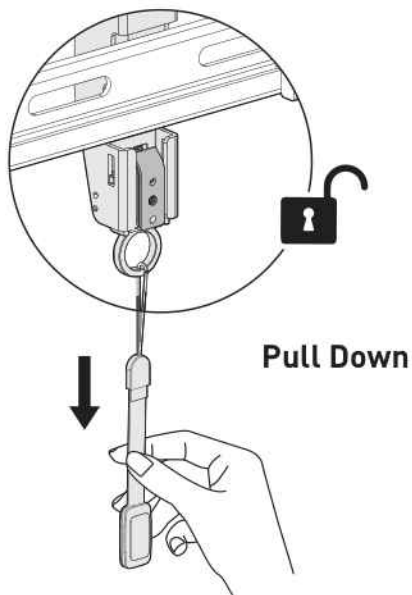
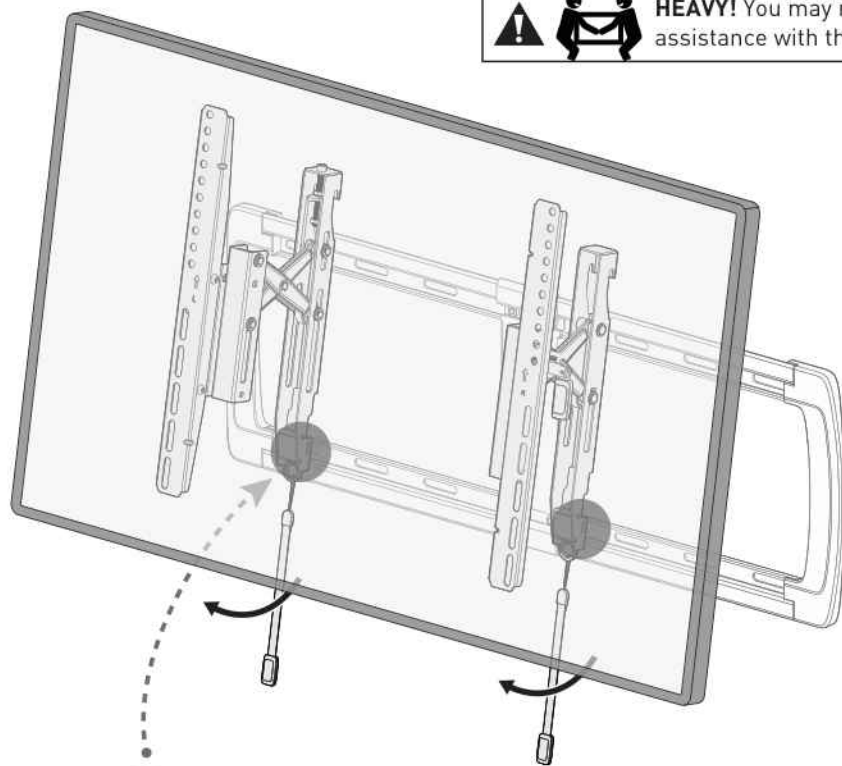


Pull Down then Slightly Release

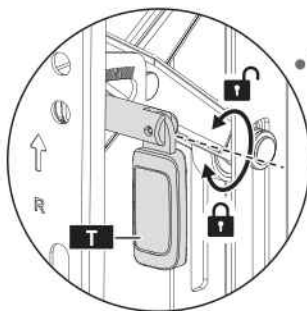
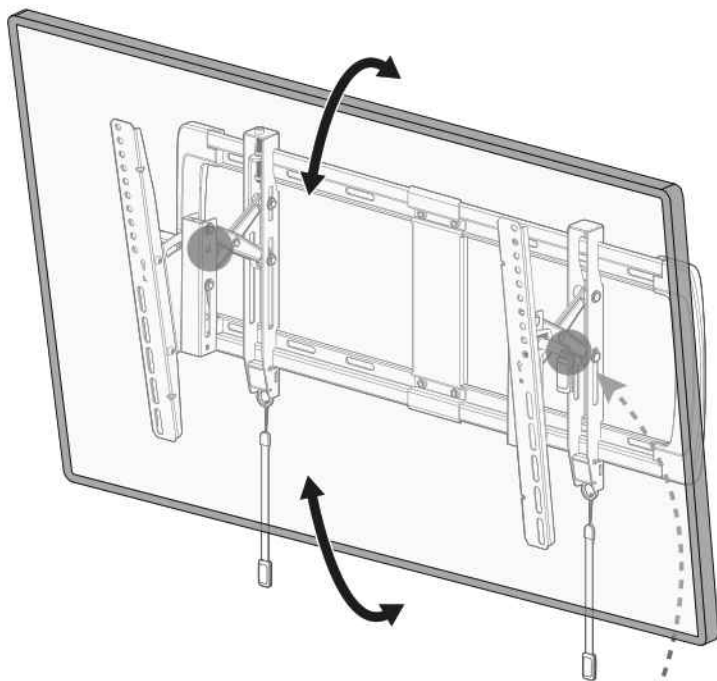
STEP 6 How to Remove the TV



HEAVY! You may need assistance with this step.



STEP 7 Tilt Adjustment



⚠ Note: Please DO NOT overtighten or overloosen the levers **T**.

Slightly loosen the levers **T**. Tilt the TV to the desired angle. Retighten the levers **T** to hold the TV in position.

Supplied Parts and Hardware for Step 8

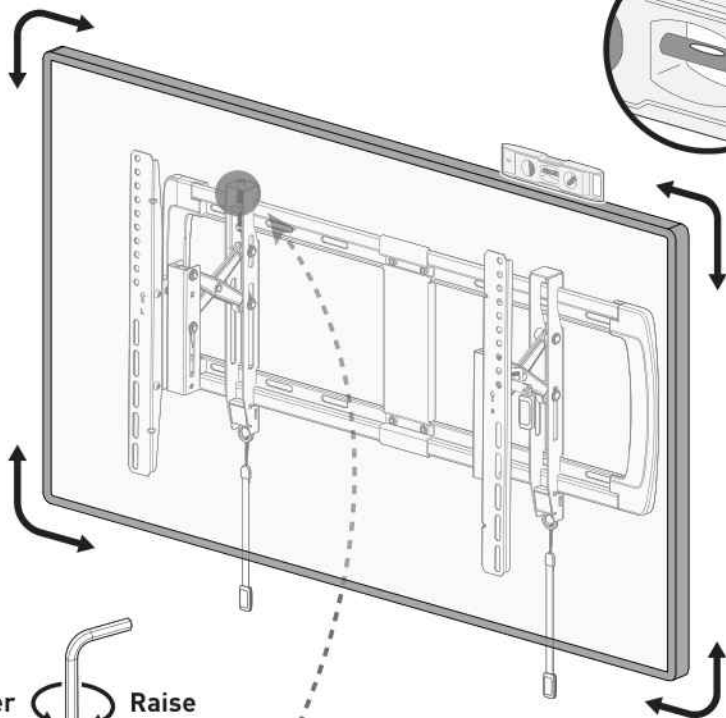


Allen Key x 1

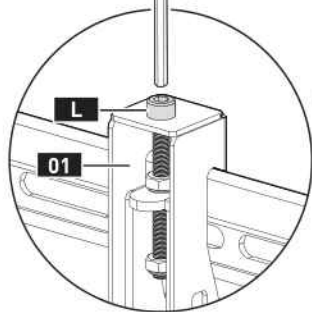
STEP 8 Level Adjustment



Level



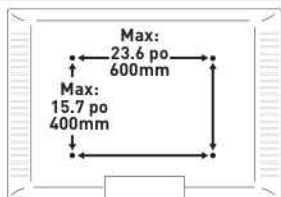
Lower Raise



AVANT DE COMMENCER, ASSUREZ-VOUS QUE CE SUPPORT EST COMPATIBLE

1

Vérifiez la compatibilité du motif VESA



Motif VESA compatible :

200 x 100mm	300 x 300mm	400 x 300mm
200 x 200mm	300 x 400mm	400 x 400mm
300 x 200mm	400 x 200mm	500 x 400mm
		600 x 400mm

Maximum/Minimum :

600 x 400mm (23.6 x 15.7 po)
200 x 100mm (7.9 x 3.9 po)

Si ce support n'est pas compatible, veuillez contacter le support produit.

2

Vérifiez la charge maximale



⚠ AVERTISSEMENT

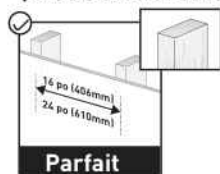
NE PAS dépasser la charge maximale. L'utilisation avec des produits plus lourds que la charge maximale peut entraîner une défaillance du support et de ses accessoires, entraînant d'éventuels dommages et/ou blessures.

Si su televisor pesa más, este soporte NO es compatible.

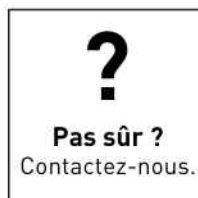
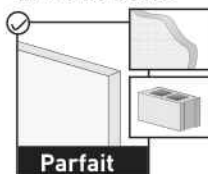
3

Vérifier le type de mur

Montants en bois (avec cloisons sèches)



Murs en béton et en blocs de béton



4



Perceuse électrique



Crayon



Tournevis Phillips



Mètre ruban



Niveau



1/2 po (13mm)
Clé à douille

Outils nécessaires (non inclus)

Pour les murs à montants en bois



Détecteur de goujons

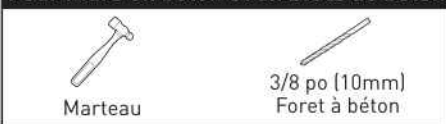


Ailette



7/32 po (5.5mm)
Foret à bois

Pour murs en béton et en blocs de béton



Marteau

3/8 po (10mm)
Foret à béton

5

⚠ DANGER : Veuillez lire attentivement toutes les instructions avant de tenter l'installation. Si vous NE comprenez PAS les instructions ou si vous avez des questions ou des préoccupations, veuillez appeler le support technique ou envoyer un e-mail au service client.

⚠ ATTENTION : Évitez tout risque de blessures corporelles et de dommages matériels !

⚠ AVERTISSEMENT : Toutes les fixations doivent être fermement serrées !

- Ce support ne peut être installé que sur des montants en bois, des murs en béton et en blocs de béton. NE PAS installer uniquement sur des cloisons sèches.

- Le mur doit être capable de supporter quatre fois le poids du téléviseur et du support combinés.

- Ce produit contient de petites pièces pouvant présenter un risque d'étouffement.

- N'utilisez PAS ce produit à des fins qui ne sont PAS explicitement spécifiées dans ce manuel. NE PAS dépasser la capacité de poids maximale. Nous ne sommes pas responsables des dommages ou blessures causés par un assemblage incorrect, un montage inapproprié ou une utilisation inappropriée.

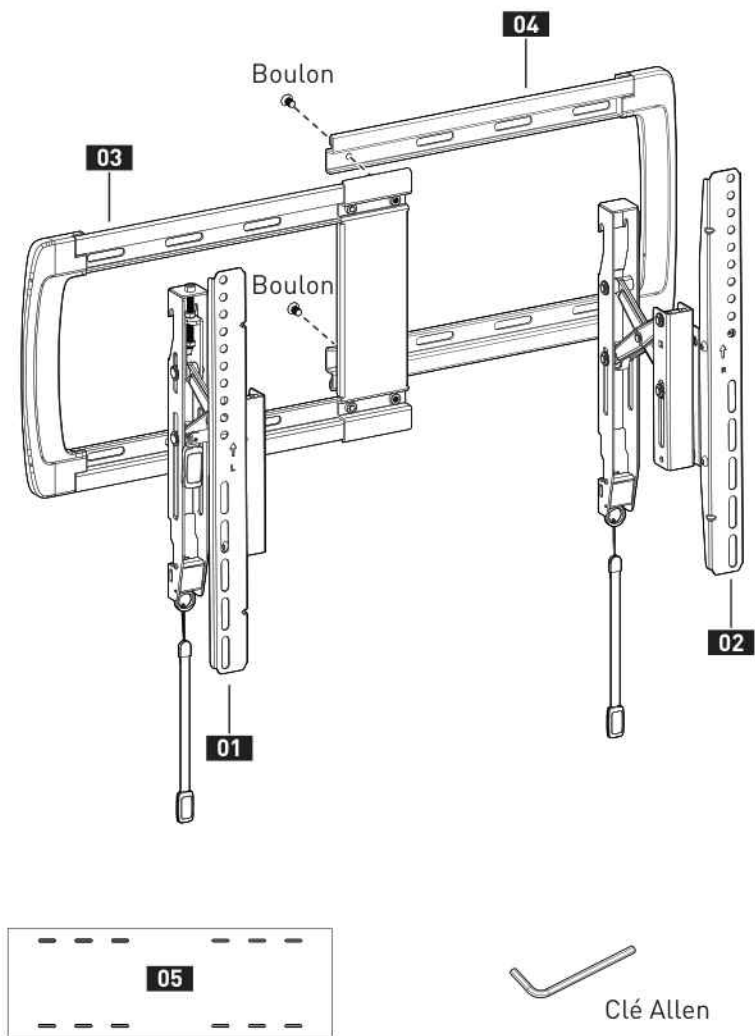
- Utilisez ce système de montage uniquement pour l'usage auquel il est destiné, comme décrit dans ces instructions. NE PAS utiliser d'accessoires non recommandés par le fabricant.

- NE PAS utiliser à l'extérieur.

- Acheminez correctement les cordons et les câbles pour éviter les dommages mécaniques.

CONSERVEZ CES INSTRUCTIONS

Consignes De Sécurité Importantes



01 Support TV L

04 Plaque murale B

02 Support TV R

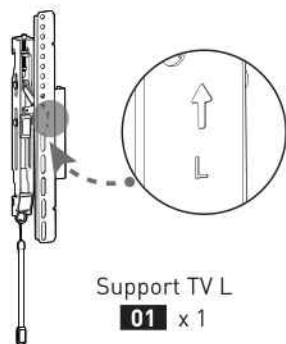
05 Modèle de plaque murale

03 Plaque murale A

INSTALLATION

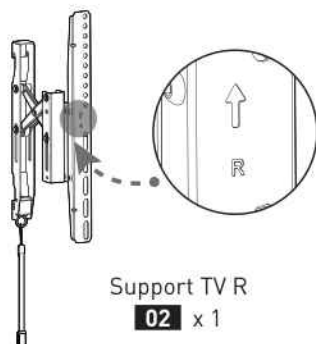
Pièces et matériel fournis pour l'étape 1

Tout le matériel inclus dans ce package ne sera pas utilisé.



Support TV L

01 x 1



Support TV R

02 x 1



M4/M5
Rondelles

B1 x 4



M6/M8
Rondelles

B2 x 4



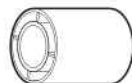
L2.5mm
Entretoise

F1 x 8



L10mm
Entretoise

F2 x 4



L22mm
Entretoise

F3 x 4

M4



M4 x 12mm
Boulon de télévision

C1 x 4



M4 x 30mm
Boulon de télévision

C2 x 4

M6



M6 x 15mm
Boulon de télévision

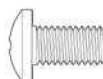
D1 x 4



M6 x 35mm
Boulon de télévision

D2 x 4

M8



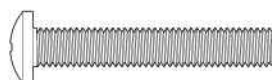
M8 x 15mm
Boulon de télévision

E1 x 4



M8 x 35mm
Boulon de télévision

E2 x 4



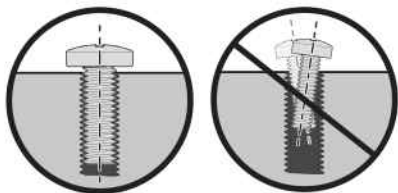
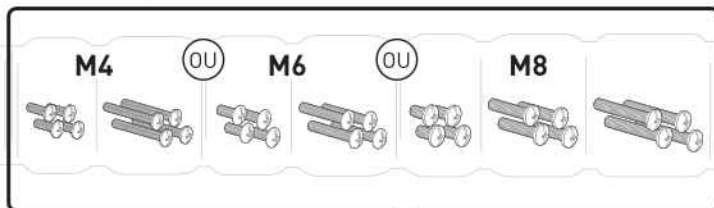
M8 x 50mm
Boulon de télévision

E3 x 4

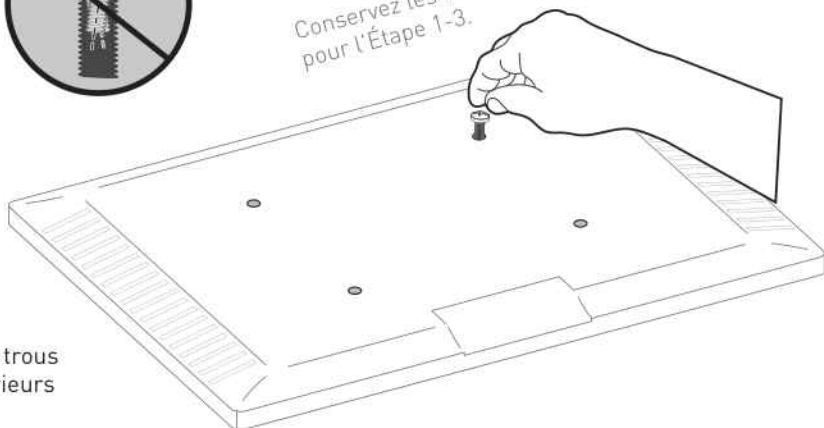
ÉTAPE 1 Fixer les équerres TV à votre TV

1-1 Sélectionnez les boulons pour le Téléviseur

Le diamètre correct de la vis s'insérera en douceur dans votre téléviseur.

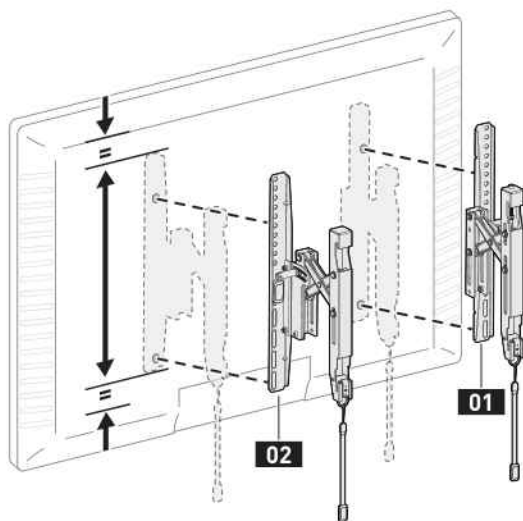


Conservez les boulons adaptés (M4, M6 ou M8) pour l'Étape 1-3.

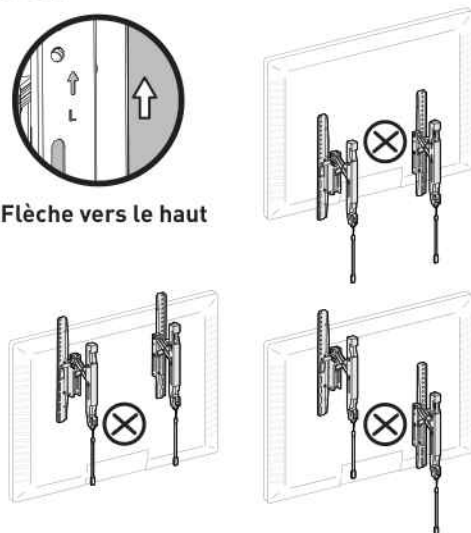


La profondeur des trous supérieurs et inférieurs peut différer.

1-2 Positionnez les supports du téléviseur



Flèche vers le haut



1-3 Fixez les supports du téléviseur

Pour les téléviseurs à dos plat, accédez à l'option A sur cette page.

Pour les bosses, les téléviseurs incurvés, les trous encastrés et les câbles, passez à l'option B sur la page suivante.

⚠ AVERTISSEMENT :

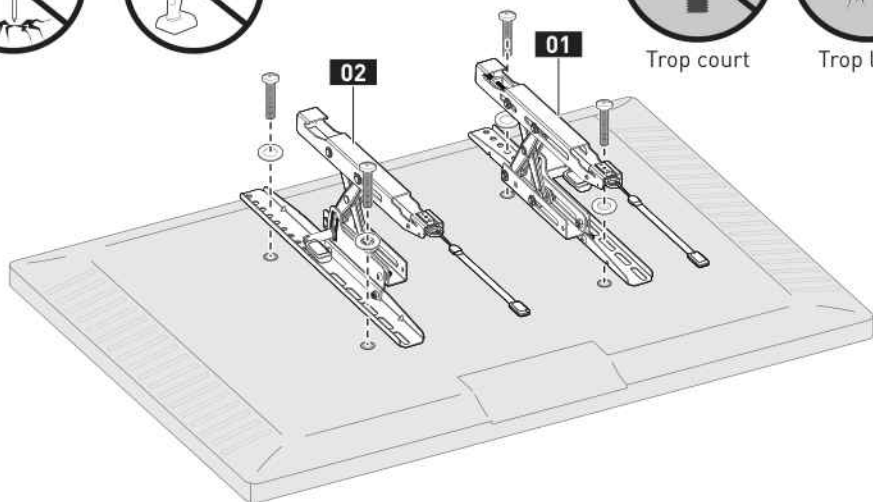
- Ne tournez pas la vis au-delà du fond du trou.
- Si la vis est trop courte, elle pourrait ne pas suffisamment soutenir le téléviseur.
- Si la vis est trop longue, elle pourrait endommager le téléviseur.
- Au moins 4 à 5 tours dans le filetage sont nécessaires.
- La profondeur des trous inférieurs peut être différente de celle des trous supérieurs.



Trop court

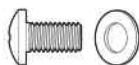


Trop long

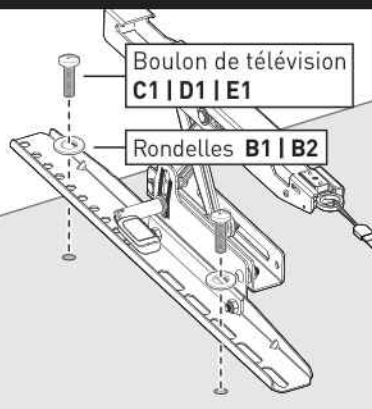
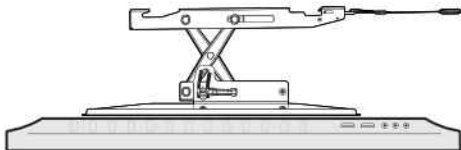


Option A

Utilisez des vis **courtes** pour téléviseur avec des rondelles.



Téléviseur à dos plat

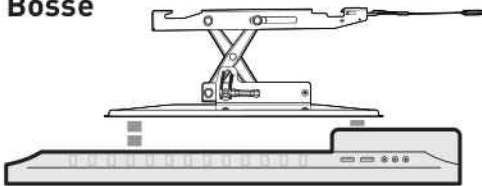


Option B

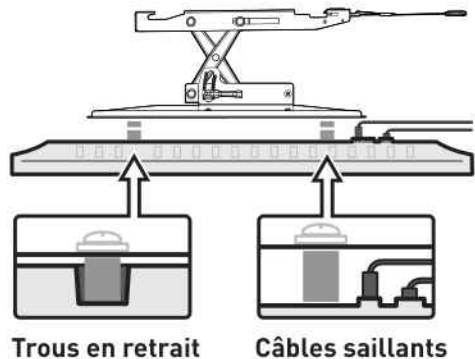
Utilisez des boulons **longs** pour la TV avec des rondelles et des entretoises pour créer un espace supplémentaire entre la TV et le support TV.



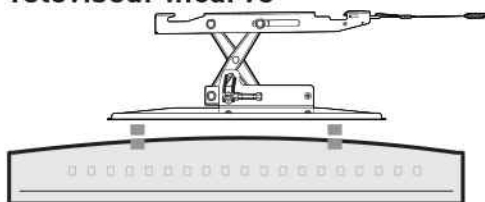
Bosse



TV avec des restrictions de montage



Téléviseur incurvé



Trous en retrait

Câbles saillants

Mesure



OU



Comparer

Vous pouvez utiliser un mètre ruban pour mesurer les boulons saillants ou tenir des entretoises à côté d'eux pour choisir la bonne combinaison d'entretoises.

▲ Remarque :

Il existe de nombreuses combinaisons possibles d'entretoises qui peuvent être utilisées.



(877) 419-7832
Mon-Fri 8am - 8pm (CST)



support@ergoav.com

Boulon de télévision
C2 | D2 | E2 | E3

Rondelles B1 | B2

Entretoises F1 | F2 | F3

Pièces et matériel fournis pour l'étape 2



Plaque murale A
03 x 1

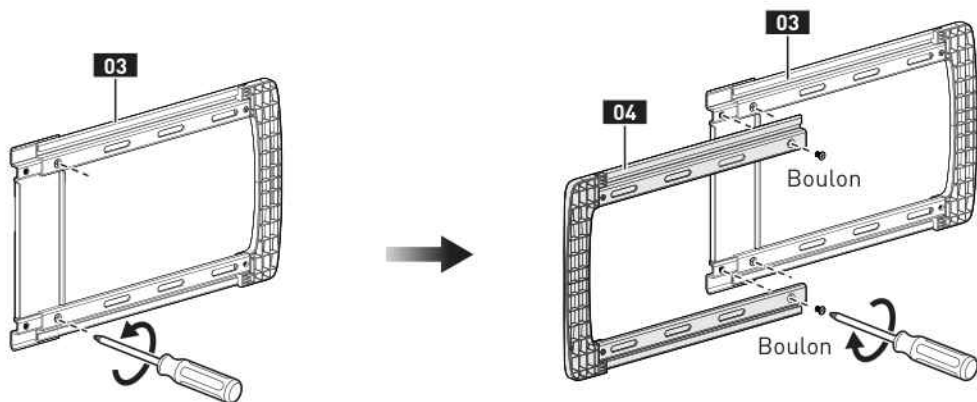



Plaque murale B
04 x 1



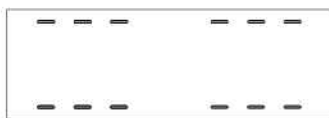
Boulon x 2

ÉTAPE 2 Assemblez la plaque murale

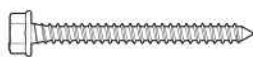


 Desserrez légèrement les boulons pré-assemblés sur la plaque murale **03**. Fixez la plaque murale **04** à l'aide des boulons, puis serrez entièrement les 4 boulons.

Pièces et matériel fournis pour l'étape 3



Modèle de plaque murale
05 x 1



ST 5/16 x 2 3/4"
Vis tire-fond
A1 x 4



Ancre mural
A2 x 4

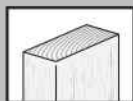
PRUDENCE !

Cette ancre est destinée UNIQUEMENT aux murs en béton et en blocs de béton. NE les utilisez PAS dans des cloisons sèches ou des montants en bois.

ÉTAPE 3 Monter le plateau mural au mur

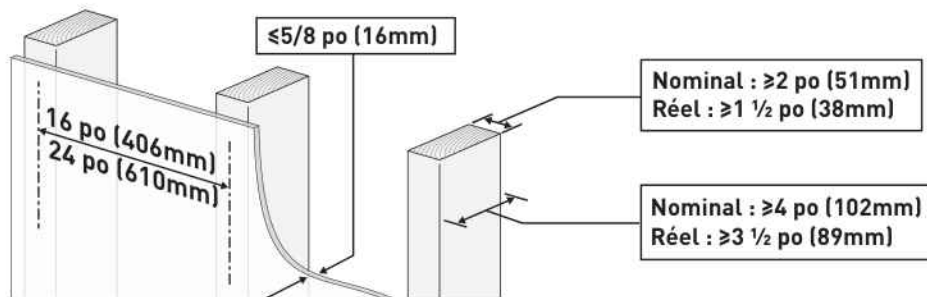
Pour le montage sur des murs à colombages en bois, passez à l'option A aux pages 25 à 26.

Pour le montage sur des murs en béton et en blocs de béton, passez à l'option B aux pages 27 à 28.



Option A

Pour une installation sur des montants en bois



🔧 Outils nécessaires (non inclus)



⚠️ AVERTISSEMENT :

- Évitez tout risque de blessure ou de dommage matériel !
- Serrez les vis à bois **A1** uniquement jusqu'à ce qu'elles soient fermement contre la plaque murale (**NE pas trop serrer**). N'utilisez pas de perceuse ; utilisez uniquement une clé à douille.
- N'utilisez pas de chevilles murales **A2** pour cette option de montage.

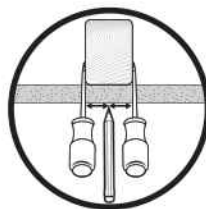
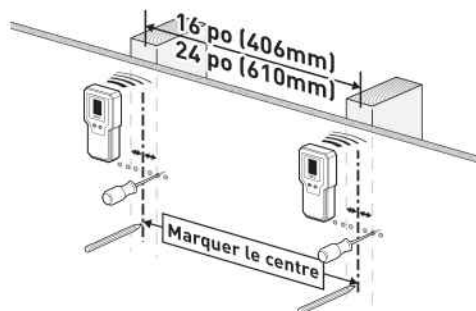


A2

Ancrage mural

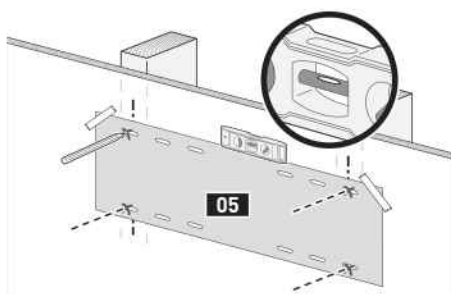
1

Trouvez les montants et marquez les trous



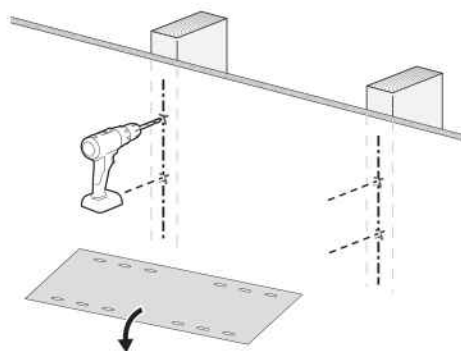
2

Marquez les positions des 4 trous

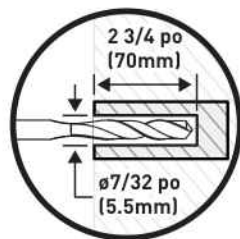


3

Percez 4 trous

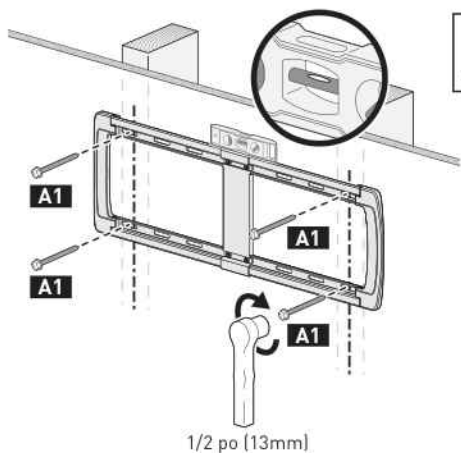


Remarque : Assurez-vous d'utiliser le foret spécifié.



4

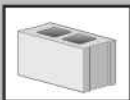
Fixer la plaque murale



LOURD ! Vous aurez peut-être besoin d'aide pour cette étape.

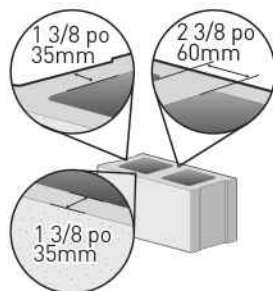
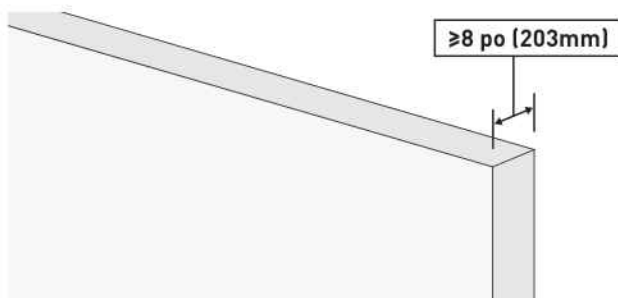


Allez à l'Étape 4 à la page 29



Option B

Pour l'installation de murs en béton et en blocs de béton



Outils nécessaires (non inclus)



Perceuse électrique



Crayon



Mètre ruban



Marteau



Niveau



3/8 po (10mm)
Foret à béton



1/2 po (13mm)
Clé à douille

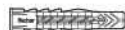
⚠ AVERTISSEMENT :

• Évitez tout risque de blessure ou de dommage matériel ! Serrez les tire-fonds **A1** uniquement jusqu'à ce qu'ils soient fermement tirés contre la plaque murale (**NE PAS trop serrer**). N'utilisez pas de perceuse ; utilisez uniquement une clé à douille.

• Utilisez des chevilles murales **A2** pour cette option de montage.

• Montez la plaque murale directement sur la surface en béton.

• Taille minimale des blocs de béton : 8 po x 8 po x 16 po (203 x 203 x 406mm)

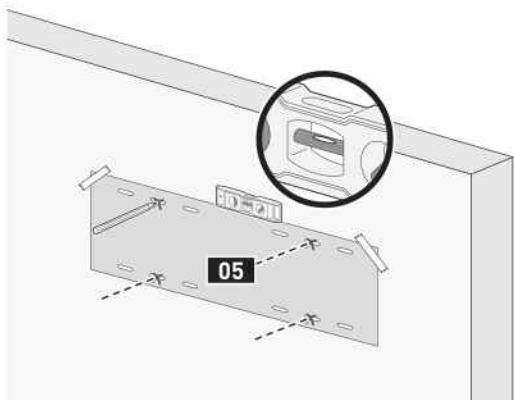


A2

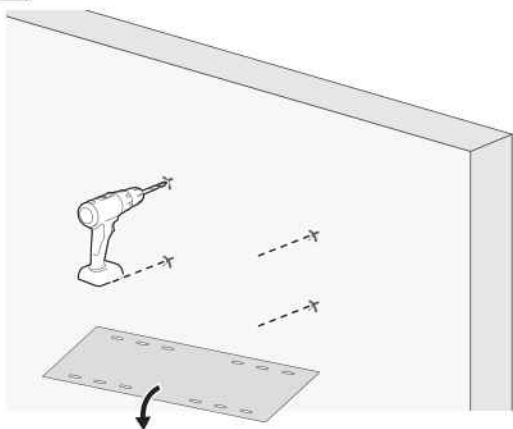
Ancrage mural

1

Marquer 4 positions de trou



2

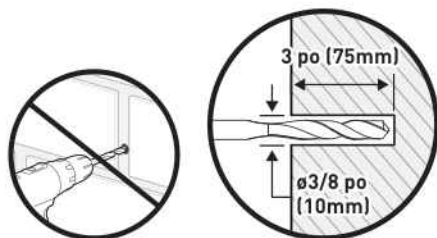


Percez 4 trous

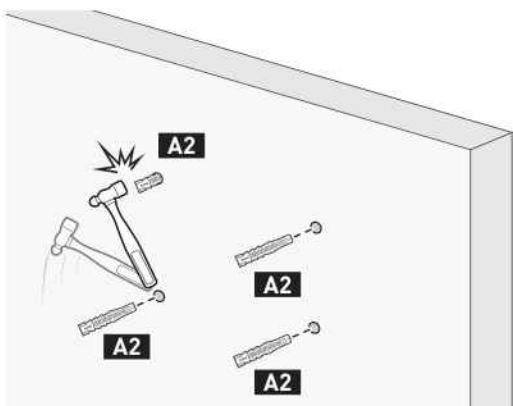


Remarque :

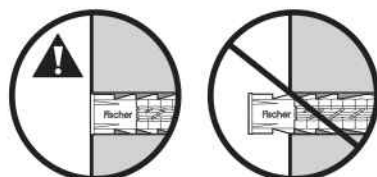
- Assurez-vous d'utiliser le foret spécifié.
- Ne percez jamais le mortier entre les blocs.



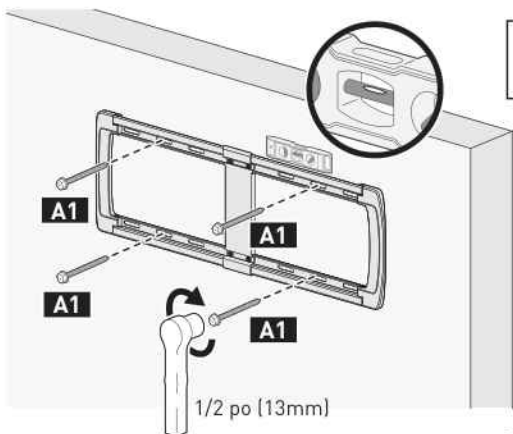
3



Tapez les chevilles dans le mur



4



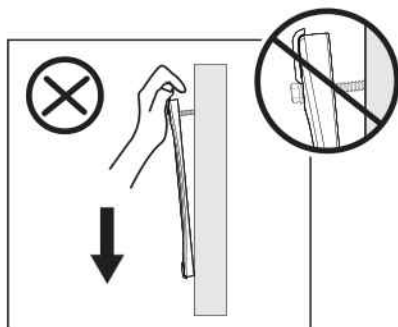
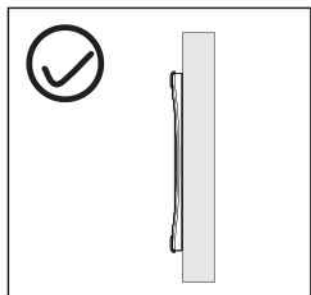
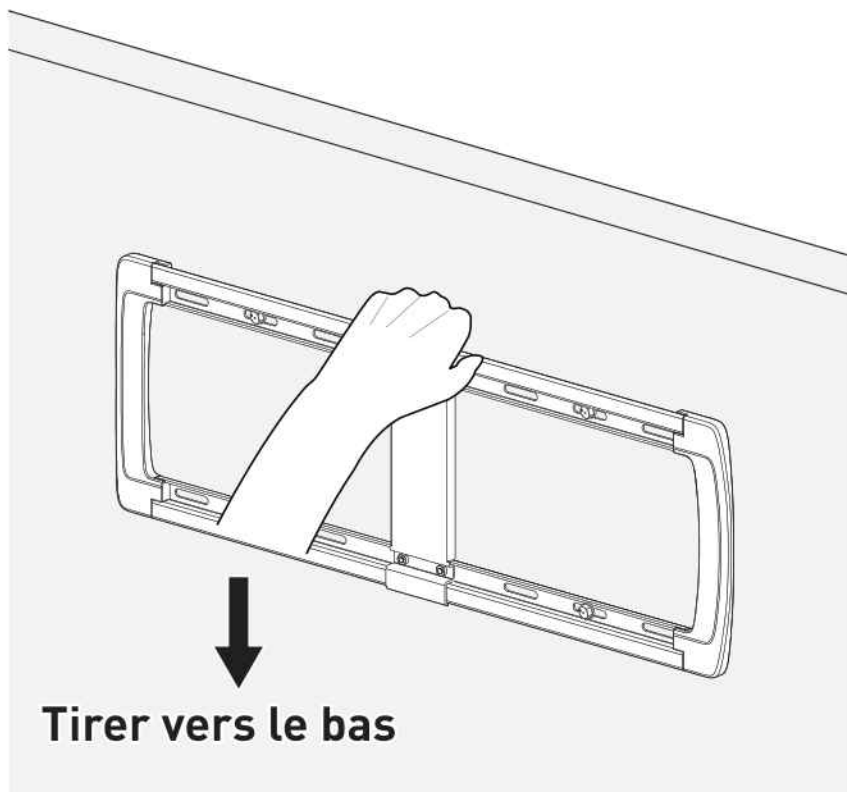
Fixer la plaque murale



LOURD ! Vous aurez peut-être besoin d'aide pour cette étape.



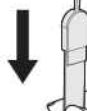
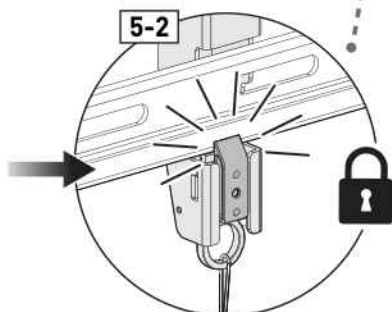
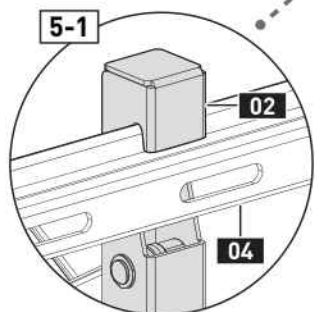
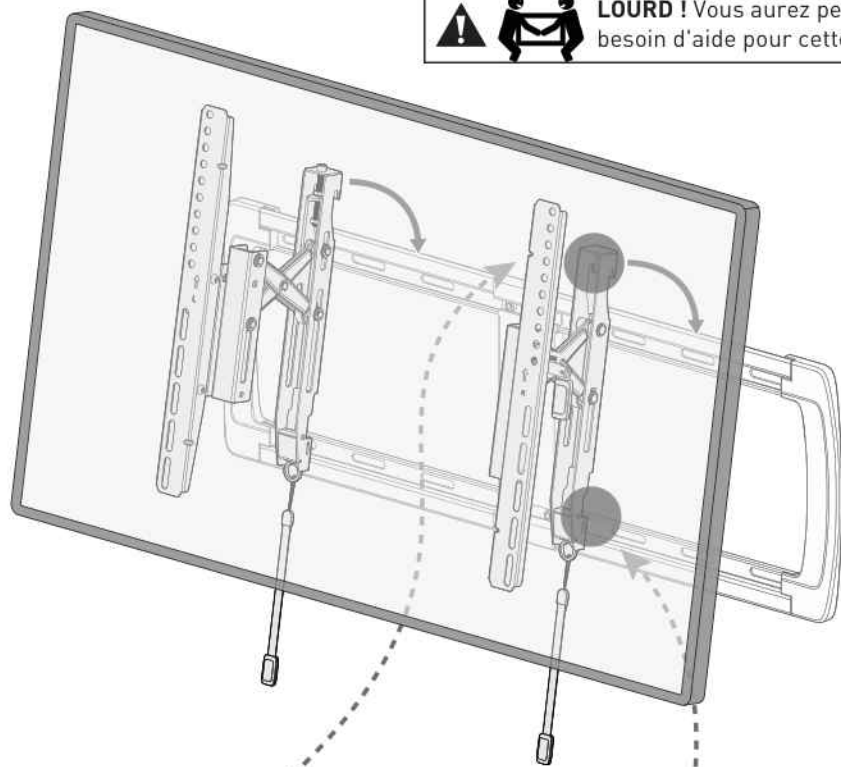
ÉTAPE 4 Vérifiez que la plaque murale est fermement montée



ÉTAPE 5 Accrochez le téléviseur à la plaque murale



LOURD ! Vous aurez peut-être besoin d'aide pour cette étape.



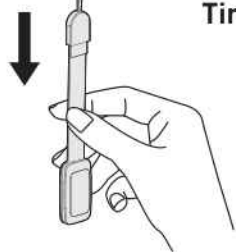
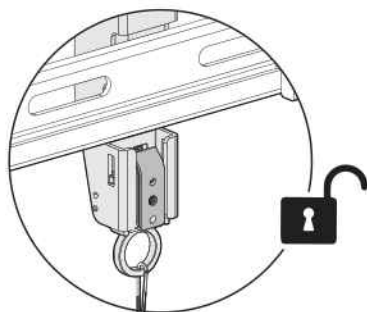
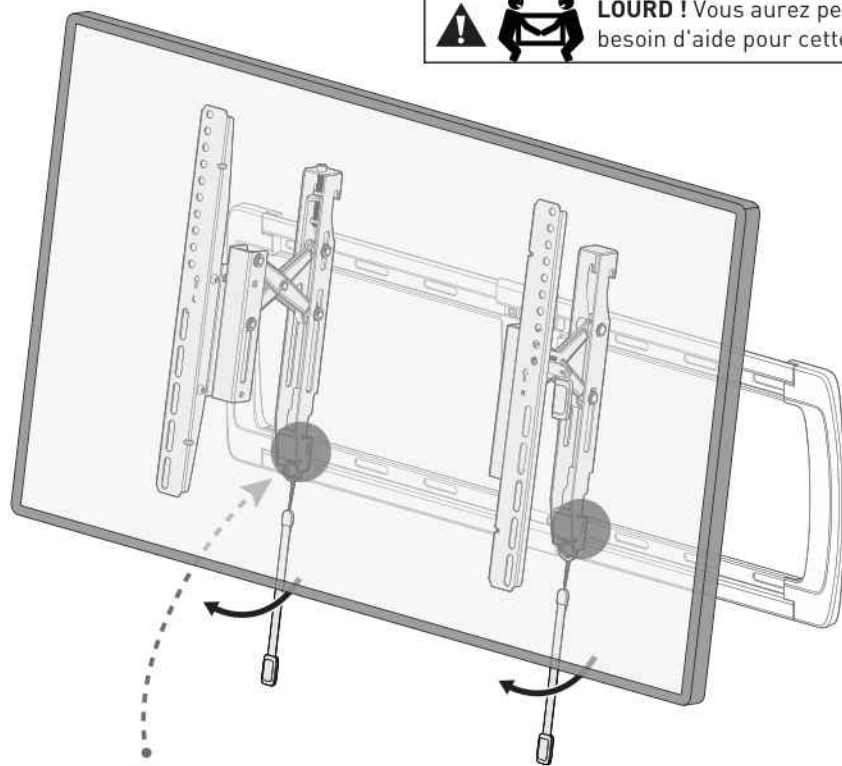
Tirez vers le bas puis
Légèrement relâché



ÉTAPE 6 Comment supprimer le téléviseur



LOURD ! Vous aurez peut-être besoin d'aide pour cette étape.

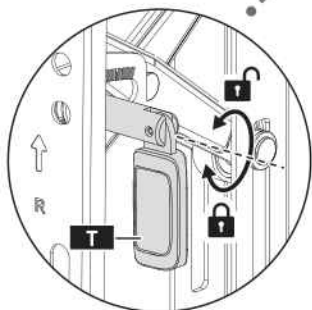
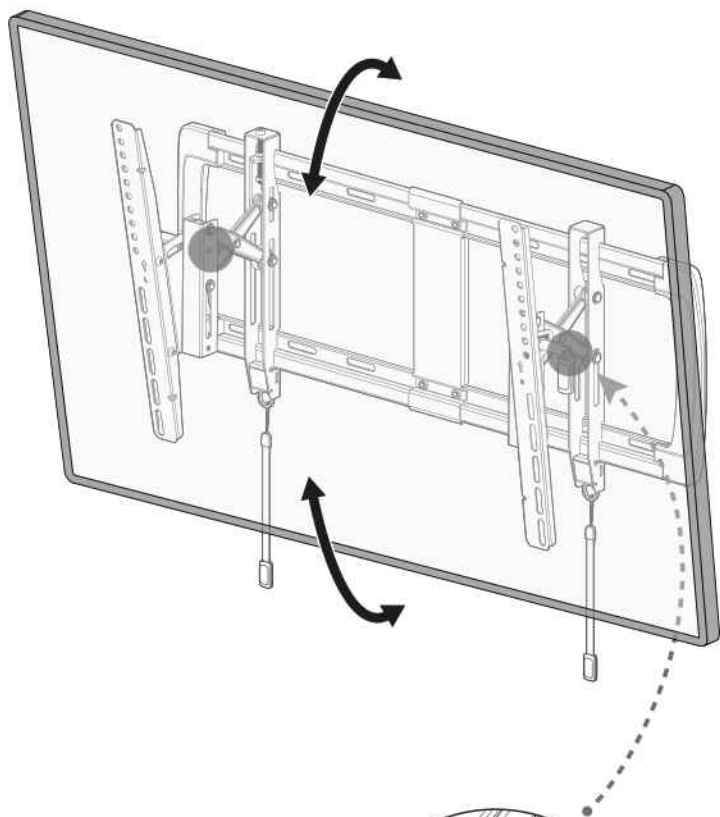


Tirer vers le bas

ÉTAPE 7 Réglage de l'inclinaison



Inclinaison



▲ Remarque : Veuillez NE PAS trop serrer ou desserrer les leviers **T**.

Desserrez légèrement les leviers **T**. Inclinez le téléviseur à l'angle souhaité. Serrez les leviers **T** pour maintenir le téléviseur en position.

Pièces et matériel fournis pour l'étape 8

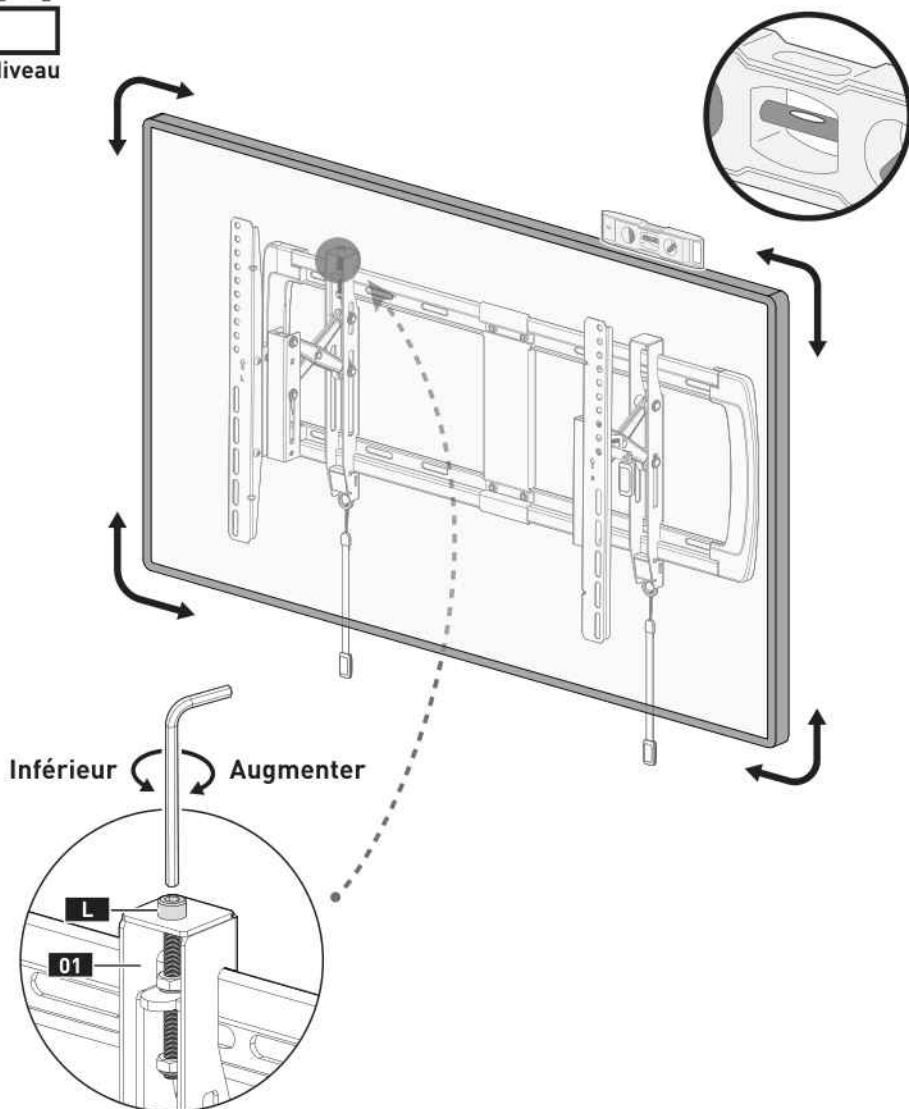


Clé Allen x 1

ÉTAPE 8 Ajustement du niveau



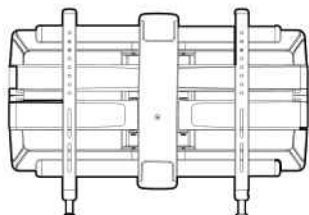
Niveau



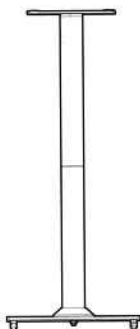
Tournez le boulon **L** situé en haut du support TV **01** dans le sens des aiguilles d'une montre pour monter le téléviseur, ou dans le sens contraire pour le descendre. Utilisez un niveau pour tester et ajuster le téléviseur à la position de niveau.

ERGOAV™

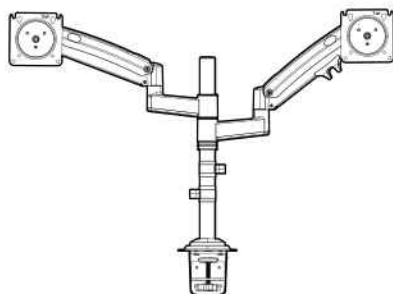
At ErgoAV, our goal is to provide the high-quality audio video solutions and product support that you need. If you have any questions, concerns, or feedback, please let us know!



TV Mounts



Speaker Stands



Computer Monitor Mounts



ErgoAV



9501 Louisiana Ave N, #200, Brooklyn Park, MN 55445



(877) 419-7832 Mon-Fri 8am - 8pm (CST)



support@ergoav.com



www.ergoav.com