



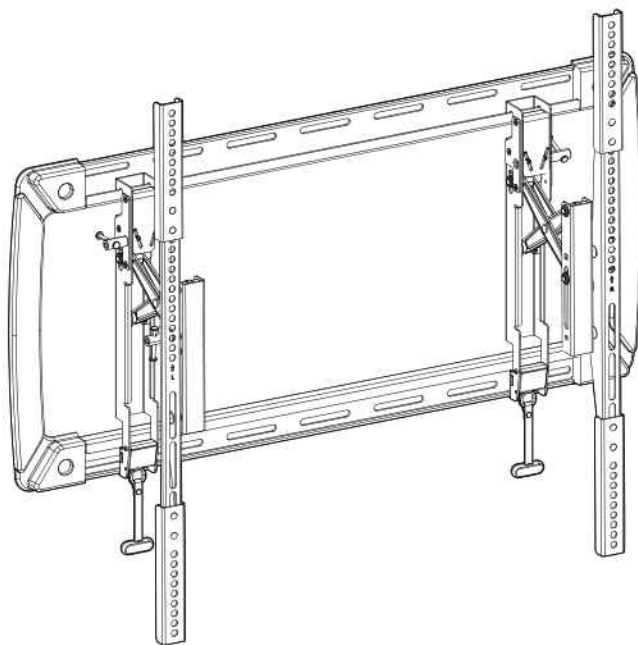
Large Extend and Tilt Mount w/Level Instruction Manual

V0

English 02-15

Français 16 à 29

Español 30 a 43




ERMTL3

Thank you for choosing ErgoAV!

At ErgoAV, our goal is to add value to your AV experience by providing the highest quality products and services in the industry. We offer a 5-year warranty. If you have any questions or concerns, please contact us.

 ErgoAV

 9501 Louisiana Ave N, #200, Brooklyn Park, MN 55445

 (877) 419-7832 Mon-Fri 8am - 8pm (CST)

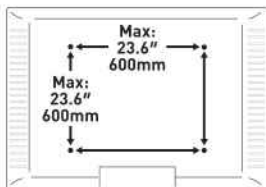
 support@ergoav.com

 www.ergoav.com

BEFORE GETTING STARTED, LET'S MAKE SURE THIS MOUNT IS COMPATIBLE

1

Check VESA Pattern Compatibility



Compatible VESA Patterns:

200 x 100mm	200 x 400mm	400 x 200mm
200 x 200mm	300 x 200mm	400 x 300mm
200 x 300mm	300 x 300mm	400 x 400mm

Maximum/Minimum:

600 x 600mm (23.6" x 23.6")	500 x 400mm
200 x 100mm (7.9 x 3.9")	600 x 600mm

If this mount is not compatible, please contact product support.

2

Check Max Load



⚠ WARNING

DO NOT exceed the Max Load. Use with products heavier than the Max Load may result in failure of the mount and its accessories, causing possible damage and/or injury.

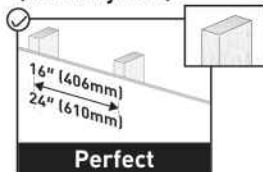
If your TV weighs more, this mount is NOT compatible.

3

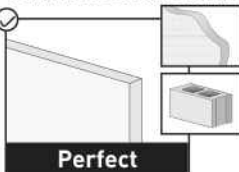
Verify Wall Type



Wood Studs (with Drywall)



Concrete and Concrete Block Walls



4

Tools Needed (not included)



Electric Drill



Pencil



Phillips Screwdriver



Level



Tape Measure



1/2" (13mm) Socket Wrench

For Wood Stud Walls



Stud Finder



Awl



7/32" (5.5mm) Wood Drill Bit

For Concrete and Concrete Block Walls



Hammer



3/8" (10mm) Concrete Drill Bit

5

Important Safety Information

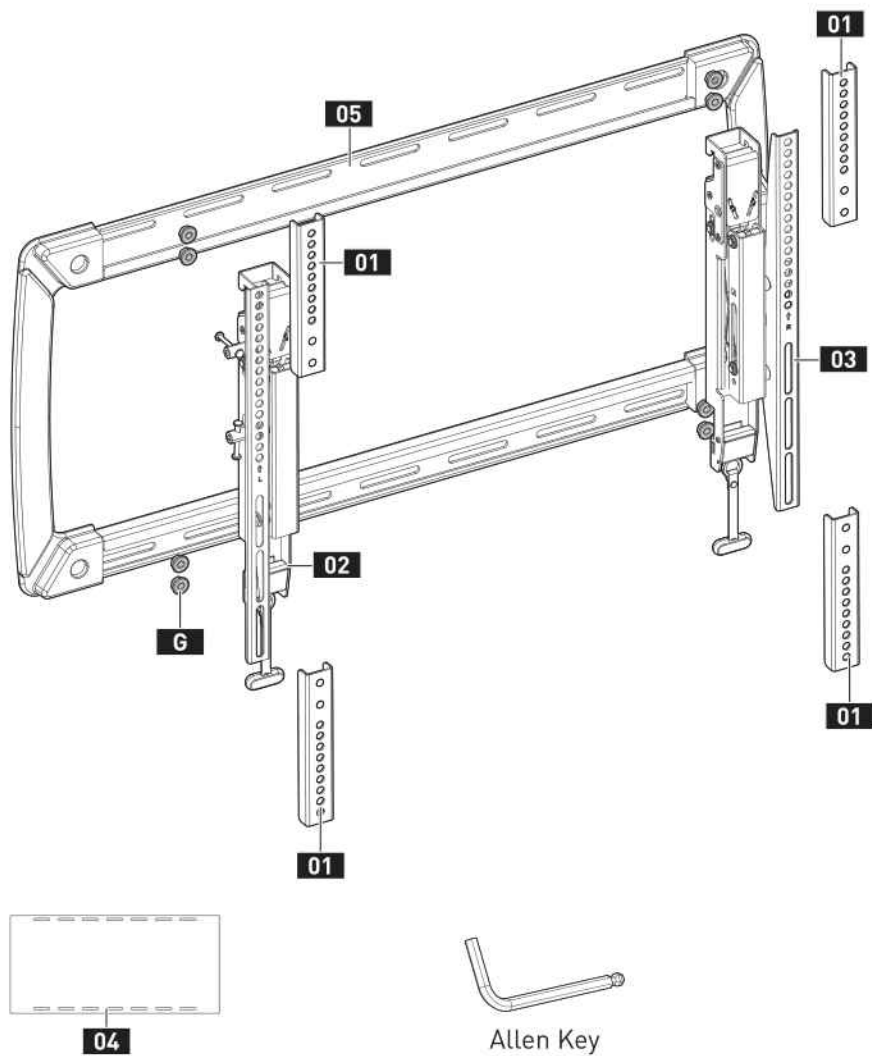
⚠ DANGER: Please carefully read all instructions before attempting installation. If you DO NOT understand the instructions or have any questions or concerns, please call technical support or email customer service.

⚠ CAUTION: Avoid the risk of personal injury and property damage!

⚠ WARNING: All fasteners must be firmly tightened!

- This mount can only be installed on wood studs, concrete and concrete block walls. DO NOT install on drywall alone.
- The wall must be capable of supporting four times the weight of the TV and mount combined.
- This product contains small parts that may pose a choking hazard.
- DO NOT use this product for any purpose that is NOT explicitly specified in this manual. DO NOT exceed the maximum weight capacity. We are not liable for damage or injury caused by incorrect assembly, improper mounting, or inappropriate use.
- Use this mounting system only for its intended use as described in these instructions. DO NOT use attachments not recommended by the manufacturer.
- DO NOT use outdoors.
- Route cords and cables properly to avoid mechanical damage.

SAVE THESE INSTRUCTIONS



01 Extender Bracket

02 L TV Bracket

03 R TV Bracket

04 Wall Plate Template

05 Wall Plate

6 Nut

INSTALLATION

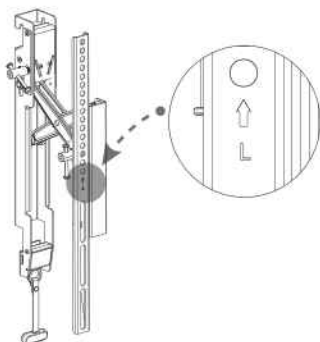
Supplied Parts and Hardware for Step 1



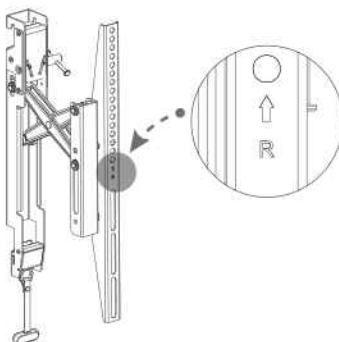
Extender Bracket
01 x 4



Nut
G x 8



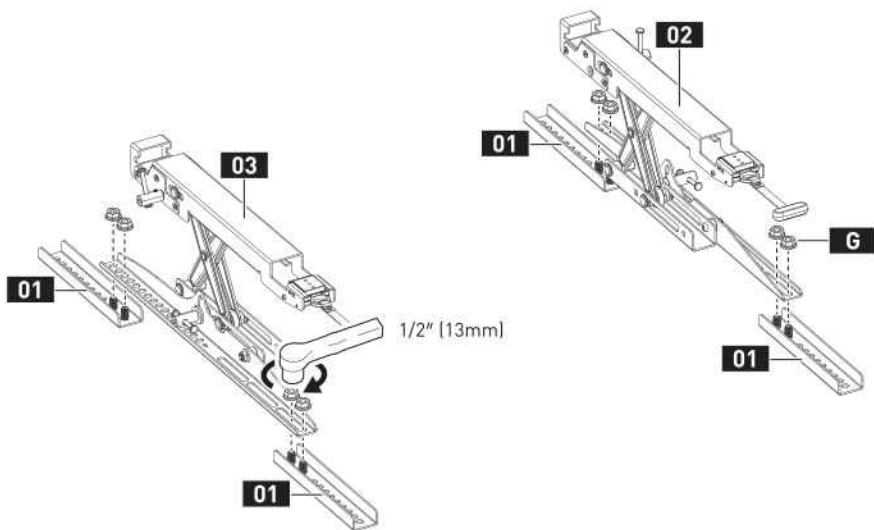
L TV Bracket
02 x 1



R TV Bracket
03 x 1

STEP 1 Attach the Extender Brackets to the TV Brackets (Optional)

For Vertical VESA Over 400mm



Supplied Parts and Hardware for Step 2

Not all hardware included in this package will be used.



M4/M5
Washer

B1 x 4



M6/M8
Washer

B2 x 4



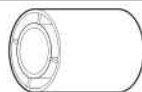
L2.5mm
Spacer

F1 x 8



L10mm
Spacer

F2 x 4



L22mm
Spacer

F3 x 4

M4



M4 x 12mm
TV Bolt

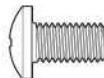
C1 x 4



M4 x 30mm
TV Bolt

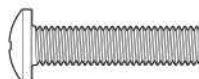
C2 x 4

M8



M8 x 15mm
TV Bolt

E1 x 4



M8 x 35mm
TV Bolt

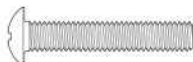
E2 x 4

M6



M6 x 15mm
TV Bolt

D1 x 4



M6 x 35mm
TV Bolt

D2 x 4



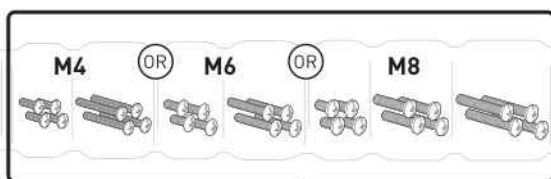
M8 x 50mm
TV Bolt

E3 x 4

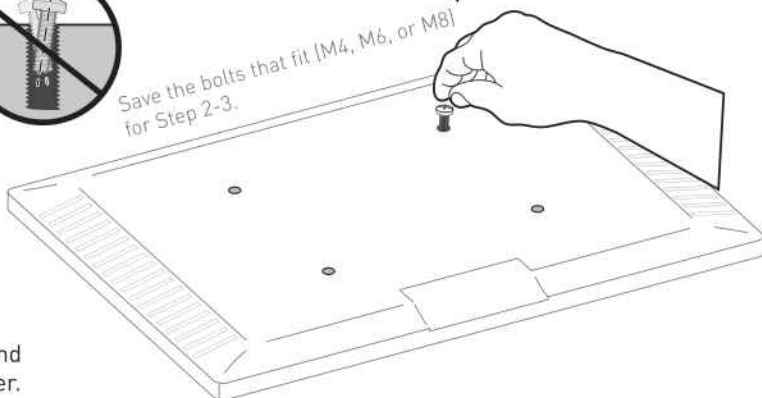
STEP 2 Attach the TV Brackets to Your TV

2-1 Select TV Bolts

The correct bolt diameter will thread smoothly into your TV.

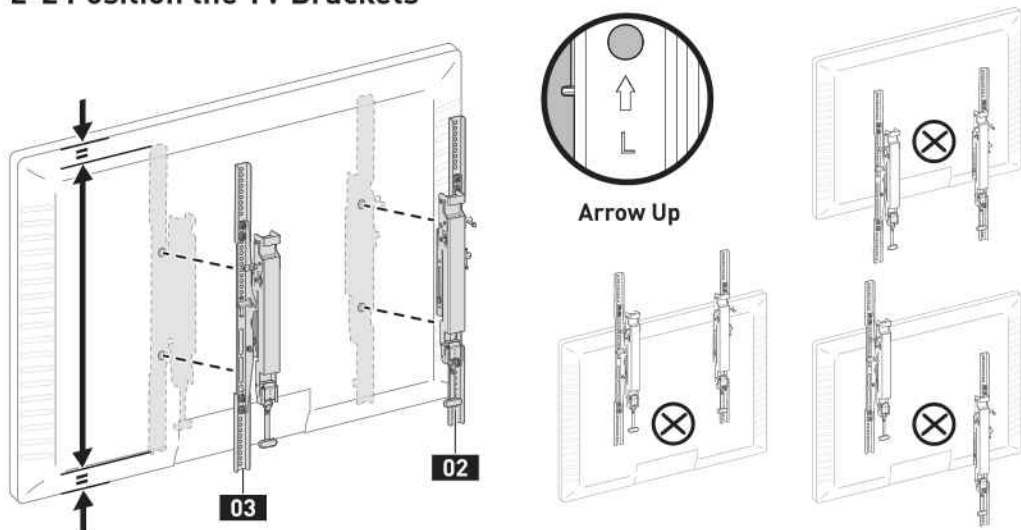


Save the bolts that fit (M4, M6, or M8) for Step 2-3.



The depth of the top and bottom holes may differ.

2-2 Position the TV Brackets



2-3 Secure the TV Brackets

For Flat-Back TV, go to Option A on page 07.

For Bump, Curved TV, Recessed Holes and Cables, go to Option B on page 08.

⚠ WARNING:

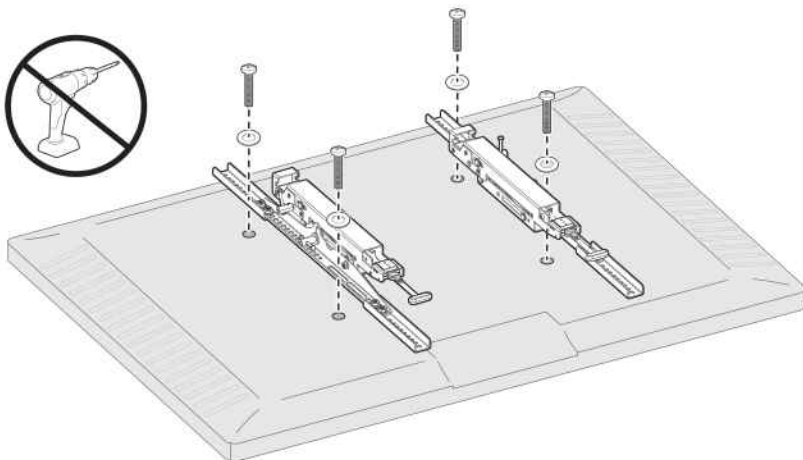
- DO NOT turn the bolt past the bottom of the hole.
- If the bolt is too short, it may not adequately support the TV.
- If the bolt is too long, it could damage the TV.
- At least 4-5 turns into the threading is required.
- The depth of the bottom holes may be different from the top holes.



Too Short



Too Long

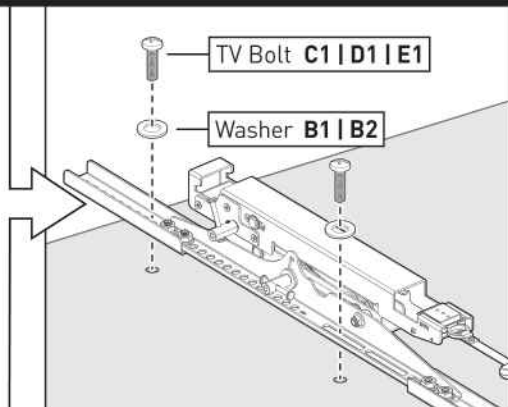
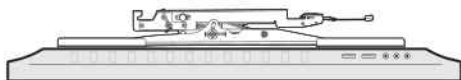


Option A

Use **short** TV bolts
with washers.



Flat-Back TV



Option B Next page

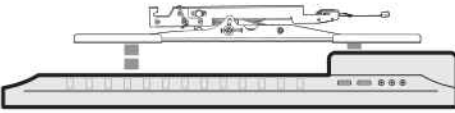


Option B

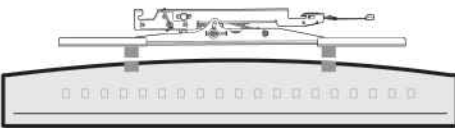
Use **long** TV bolts with washers and spacers to create extra space between the TV and brackets.



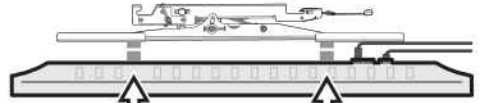
Bump



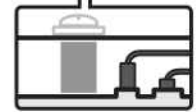
Curved TV



TV with Mounting Restrictions

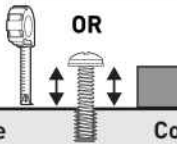


Recessed Holes



Protruding Cables

Measure



Compare

You can use a tape measure to measure the protruding bolts or hold spacers next to them to choose the right spacer combination.



⚠ Note:

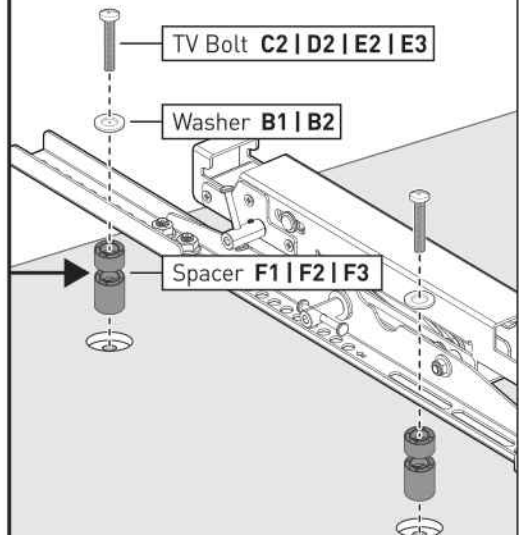
There are many possible spacer combinations that can be used.



(877) 419-7832
Mon-Fri 8am - 8pm (CST)



support@ergoav.com



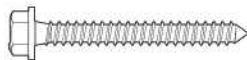
Supplied Parts and Hardware for Step 3



Wall Plate Template
04 x 1



Wall Plate
05 x 1



ST 5/16 x 2 3/4"
Lag Screw
A1 x 4



Wall Anchor
A2 x 4

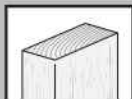
⚠ CAUTION!

This anchor is for concrete and concrete block walls ONLY. DO NOT use them in drywall or wood studs.

STEP 3 Mount the Wall Plate on the Wall

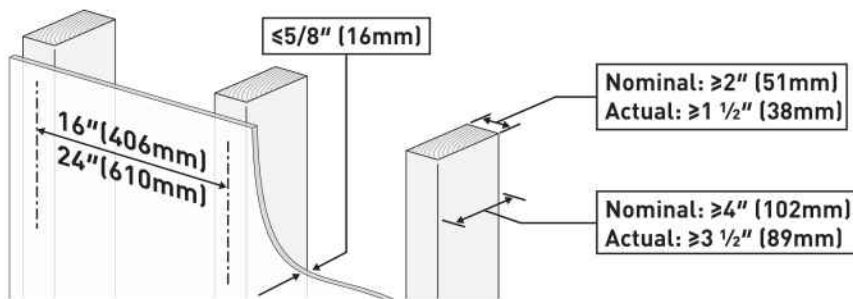
For mounting on wood stud walls, go to Option A on page 09 to 10.

For mounting on concrete and concrete block walls, go to Option B on page 11 to 12.

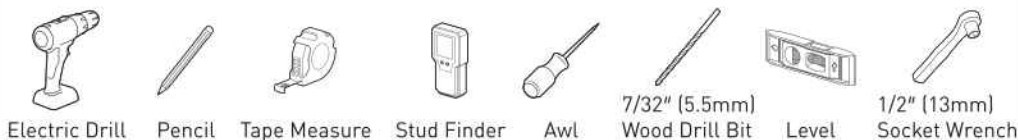


Option A

For Wood Stud Installation



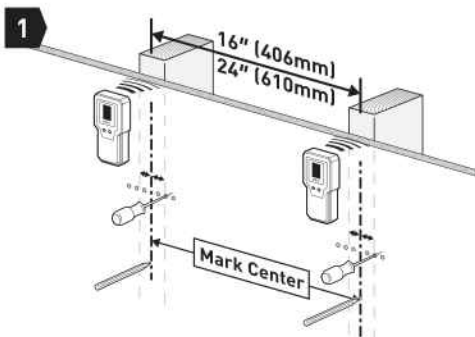
🔧 Tools Needed (Not Included)



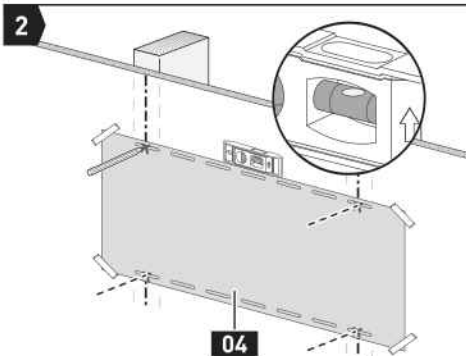
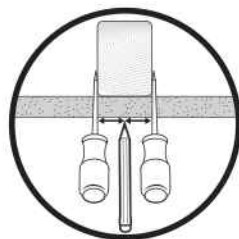
⚠ WARNING:

- Avoid the risk of personal injury or property damage! Tighten the lag screws **A1** only until they are pulled firmly against the wall plate (**DO NOT overtighten**). DO NOT use a drill; only use a socket wrench.
- DO NOT use wall anchors **A2** for this mounting option.

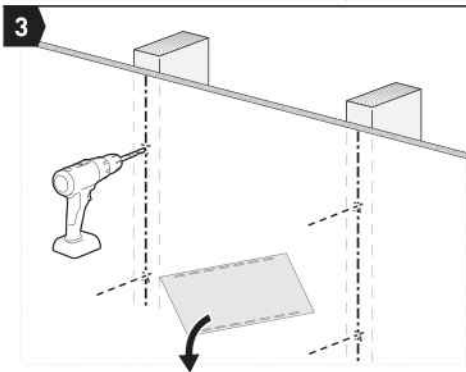




Find Studs and Mark Holes

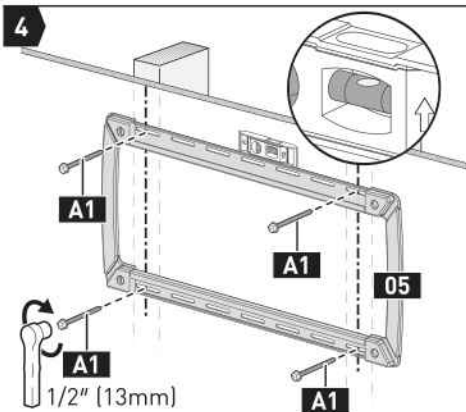
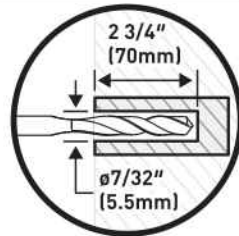


Mark 4 Hole Positions



Drill 4 Holes

⚠ Note: Be sure to use the specified drill bit.



Secure the Wall Plate

⚠ **HEAVY!** You may need assistance with this step.

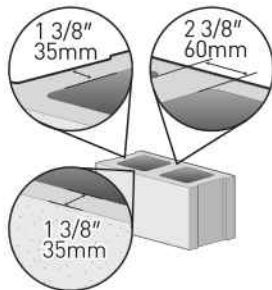
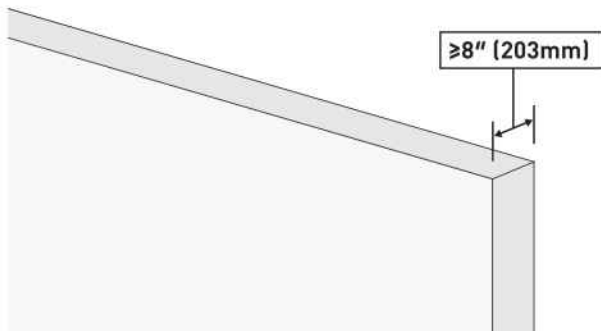


Go to Step 4 on Page 13



Option B

For Concrete and Concrete Block Wall Installation



Tools Needed (Not Included)



Electric Drill



Pencil



Tape Measure



Hammer



3/8" (10mm)
Concrete Drill Bit



Level



1/2" (13mm)
Socket Wrench

WARNING:

- Avoid the risk of personal injury or property damage! Tighten the lag screws **A1** only until they are pulled firmly against the wall plate (**DO NOT overtighten**). DO NOT use a drill; only use a socket wrench.
- Use wall anchors **A2** for this mounting option.
- Mount the wall plate directly on the concrete surface.
- Minimum concrete block size: 8 x 8 x 16" [203 x 203 x 406mm]

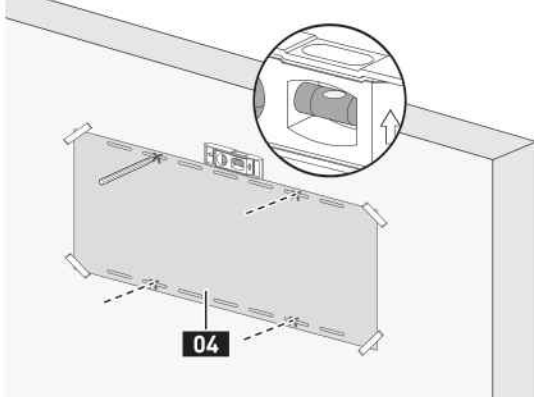


A2

Wall Anchor

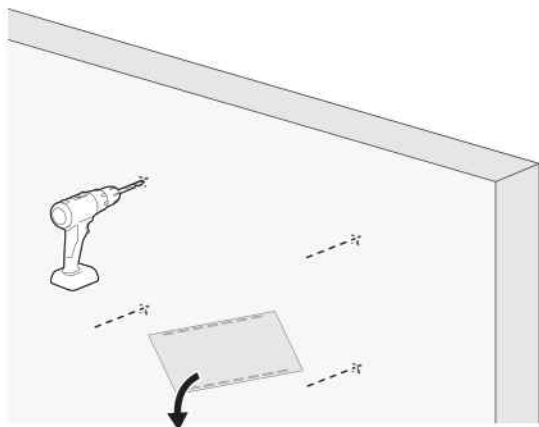
1

Mark 4 Hole Positions



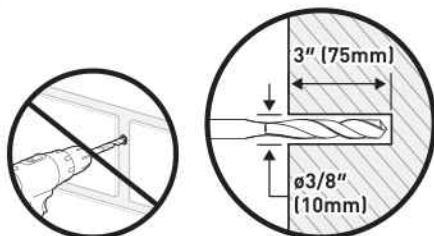
2

Drill 4 Holes



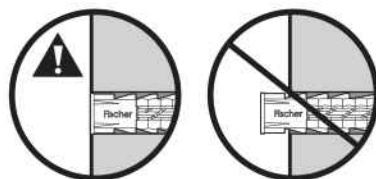
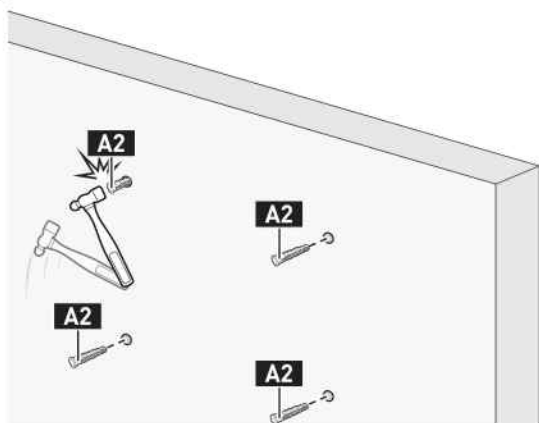
Note:

- Be sure to use the specified drill bit.
- Never drill into the mortar between blocks.



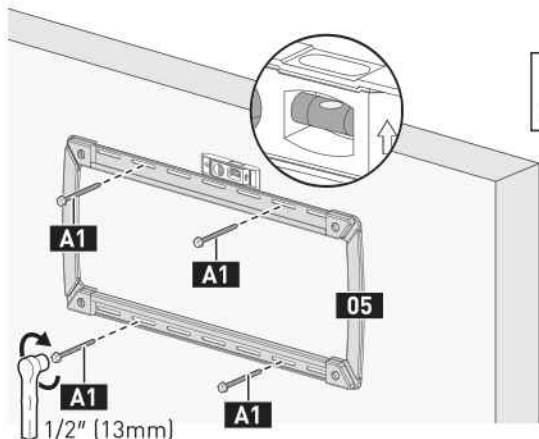
3

Tap Wall Anchors In



4

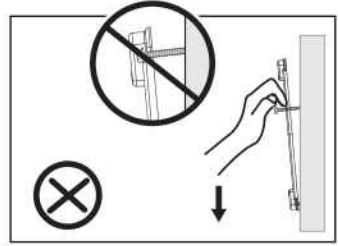
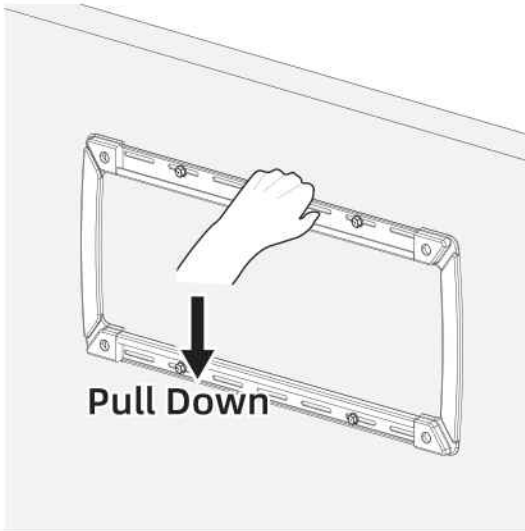
Secure the Wall Plate



HEAVY! You may need assistance with this step.



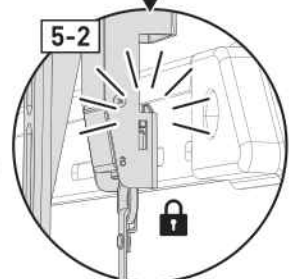
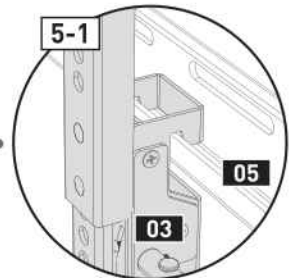
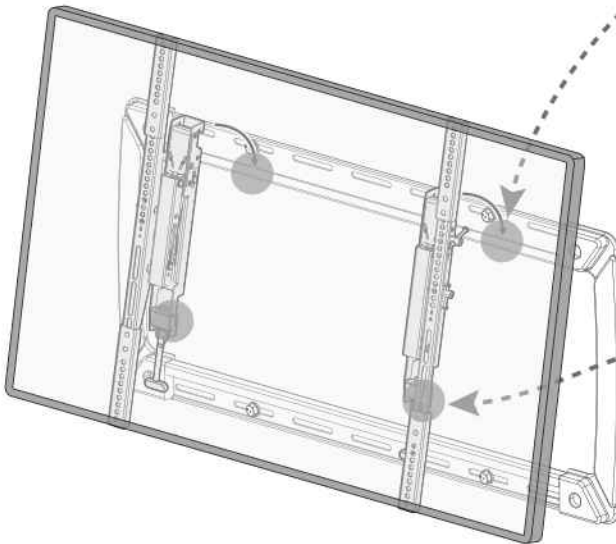
STEP 4 Verify Wall Plate is Firmly Mounted



STEP 5 Hang the TV on the Wall Plate



HEAVY! You may need assistance with this step.



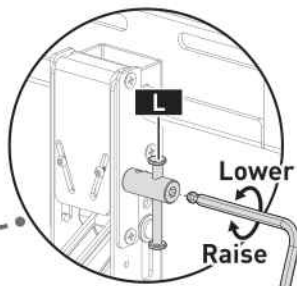
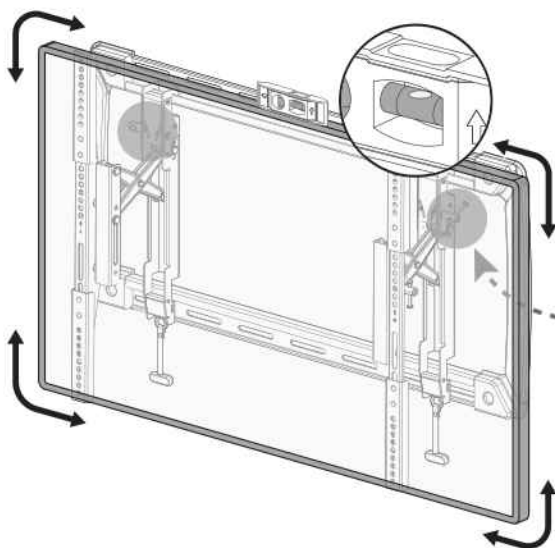
Pull Down then Release to Lock

Supplied Parts and Hardware for Step 6 and 7



3/16" (5mm)
Allen Key
x 1

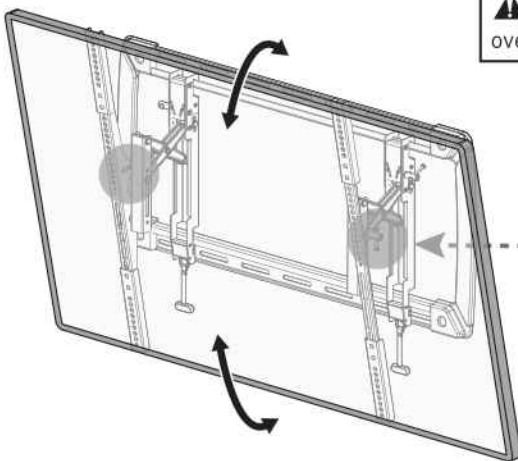
STEP 6 Level Adjustment



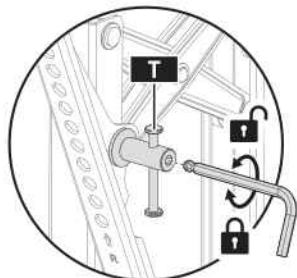
 **TIP:** Use the Allen key to adjust.


To level the TV, turn the levers **L** counter-clockwise to lower or clockwise to raise the TV.

STEP 7 Tilt Adjustment



 **Note:** Please DO NOT overtighten or overloosen the levers **T**.



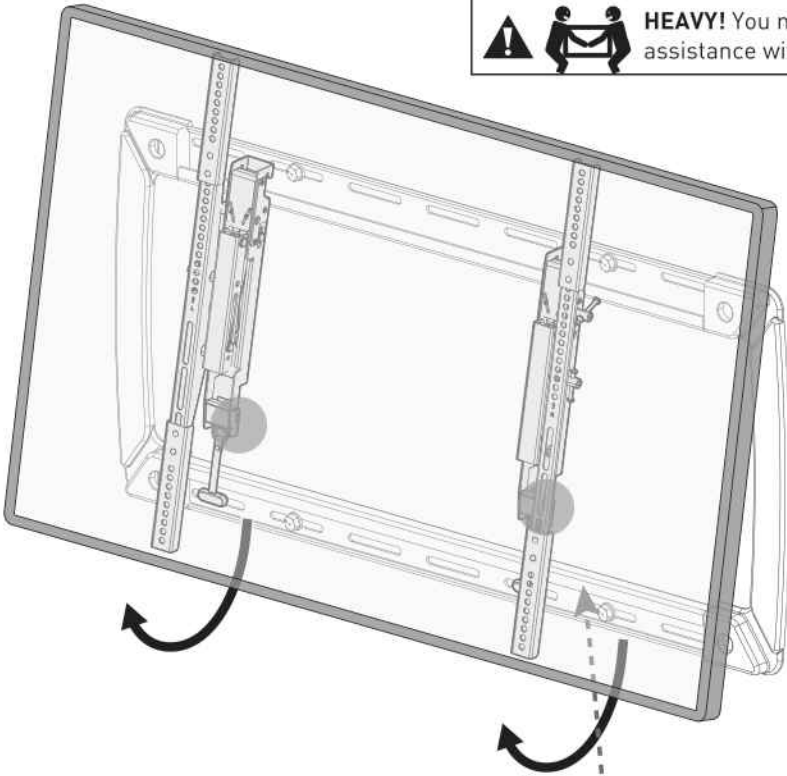
 **TIP:** Use the Allen key to adjust.

Slightly loosen the levers **T**. Tilt the TV to the desired angle. Retighten the levers **T** to hold the TV in position.

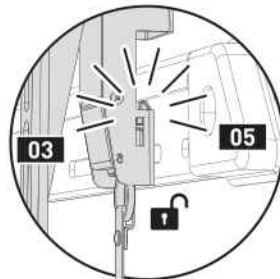
STEP 8 How to Remove the TV



HEAVY! You may need assistance with this step.



Note: Disconnect all cables before removing the TV.

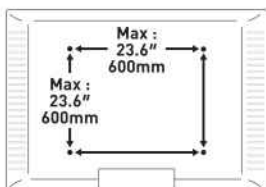


R

Pull Down to Unlock

AVANT DE COMMENCER, ASSUREZ-VOUS QUE CE SUPPORT EST COMPATIBLE

1
Vérifiez la compatibilité du motif VESA



Motif VESA compatible :

200 x 100mm	200 x 400mm	400 x 200mm
200 x 200mm	300 x 200mm	400 x 300mm
200 x 300mm	300 x 300mm	400 x 400mm

Maximum/Minimum :

600 x 600mm (23.6" x 23.6")	500 x 400mm
200 x 100mm (7.9 x 3.9")	600 x 600mm

Si ce support n'est pas compatible, veuillez contacter le support produit.

2
Vérifiez la charge maximale



⚠ AVERTISSEMENT

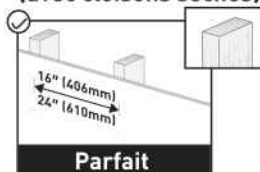
NE PAS dépasser la charge maximale. L'utilisation avec des produits plus lourds que la charge maximale peut entraîner une défaillance du support et de ses accessoires, entraînant d'éventuels dommages et/ou blessures.

Si votre téléviseur pèse plus, ce support n'est PAS compatible.

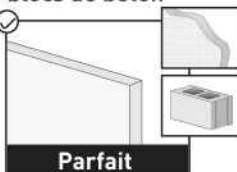
3
Vérifier le type de mur



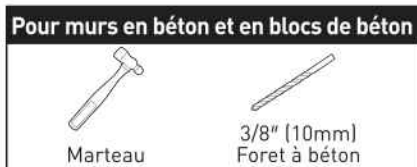
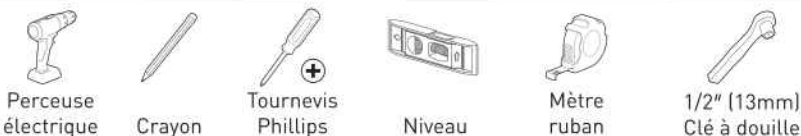
Montants en bois (avec cloisons sèches)



Murs en béton et en blocs de béton



4
Outils nécessaires (non inclus)



5
Consignes De Sécurité Importantes

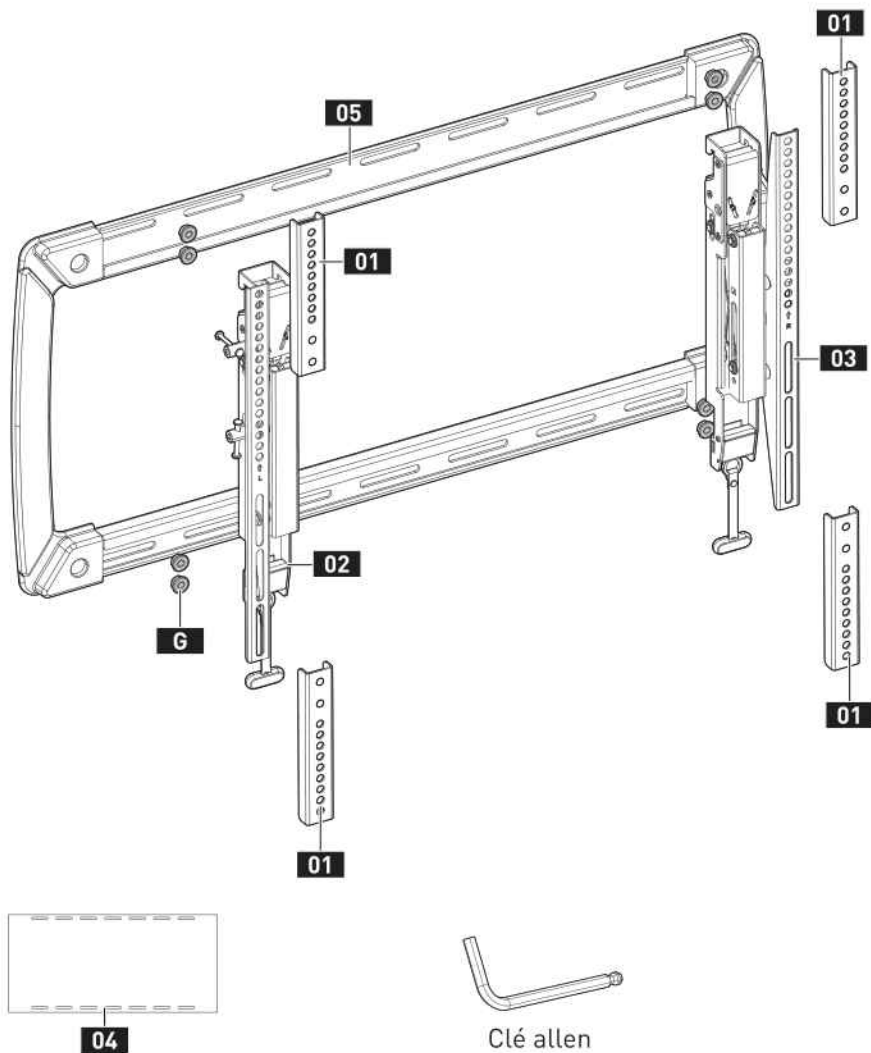
⚠ DANGER : Veuillez lire attentivement toutes les instructions avant de tenter l'installation. Si vous NE comprenez PAS les instructions ou si vous avez des questions ou des préoccupations, veuillez appeler le support technique ou envoyer un e-mail au service client.

⚠ ATTENTION : Évitez les risques de blessures personnelles et de dommages matériels !

⚠ AVERTISSEMENT : Toutes les fixations doivent être fermement serrées !

- Ce support ne peut être installé que sur des montants en bois, des murs en béton et en blocs de béton. NE PAS installer uniquement sur des cloisons sèches.
- Le mur doit être capable de supporter quatre fois le poids du téléviseur et du support combinés.
- Ce produit contient de petites pièces pouvant présenter un risque d'étouffement.
- N'utilisez PAS ce produit à des fins qui ne sont PAS explicitement spécifiées dans ce manuel. NE PAS dépasser la capacité de poids maximale. Nous ne sommes pas responsables des dommages ou blessures causés par un assemblage incorrect, un montage inapproprié ou une utilisation inappropriée.
- Utilisez ce système de montage uniquement pour l'usage auquel il est destiné, comme décrit dans ces instructions. NE PAS utiliser d'accessoires non recommandés par le fabricant.
- NE PAS utiliser à l'extérieur.
- Acheminez correctement les cordons et les câbles pour éviter les dommages mécaniques.

CONSERVEZ CES INSTRUCTIONS



01 Support d'extension

04 Gabarit de Plaque Murale

02 L Support TV

05 Plaque Murale

03 R Support TV

G Écrou

INSTALLATION

Pièces et matériel fournis pour l'Étape 1



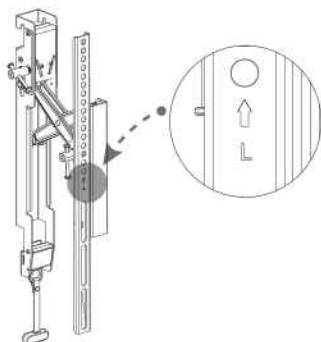
Support d'extension

01 x 4



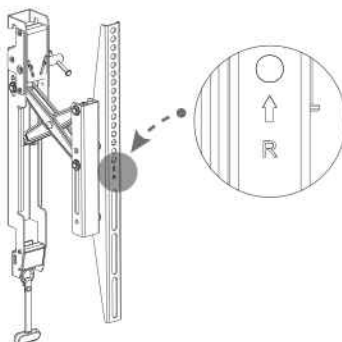
Écrou

G x 8



L Support TV

02 x 1

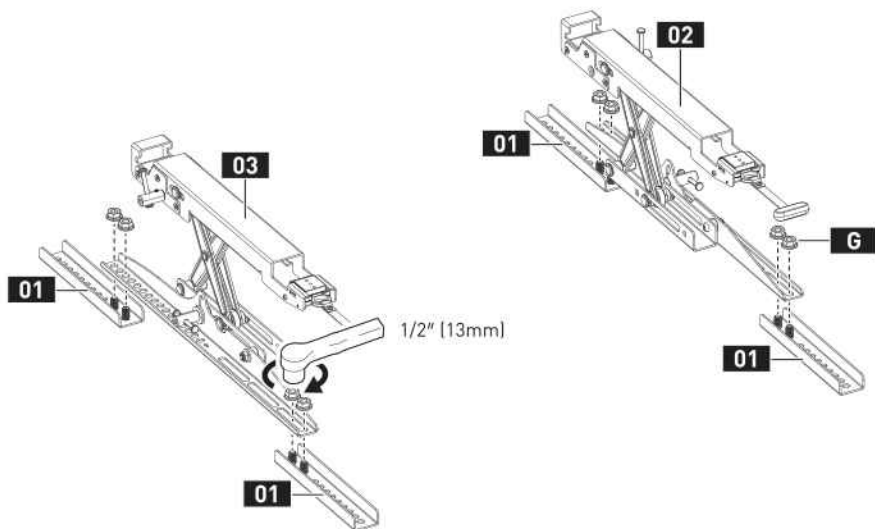


R Support TV

03 x 1

ÉTAPE 1 Fixez les supports d'extension aux supports de TV (Optionnel)

Pour un VESA vertical supérieur à 400 mm



Pièces et matériel fournis pour Étape 2

Tout le matériel inclus dans ce paquet ne sera pas en utilisation.



M4/M5
Rondelle

B1 x 4



M6/M8
Rondelle

B2 x 4



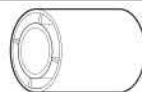
L2.5mm
Entretoise

F1 x 8



L10mm
Entretoise

F2 x 4



L22mm
Entretoise

F3 x 4

M4



M4 x 12mm
Boulon TV

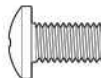
C1 x 4



M4 x 30mm
Boulon TV

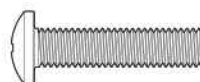
C2 x 4

M8



M8 x 15mm
Boulon TV

E1 x 4



M8 x 35mm
Boulon TV

E2 x 4



M8 x 50mm
Boulon TV

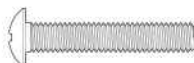
E3 x 4

M6



M6 x 15mm
Boulon TV

D1 x 4



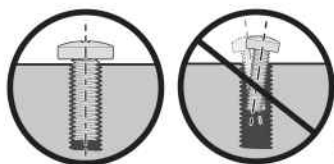
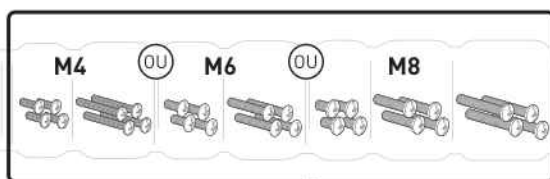
M6 x 35mm
Boulon TV

D2 x 4

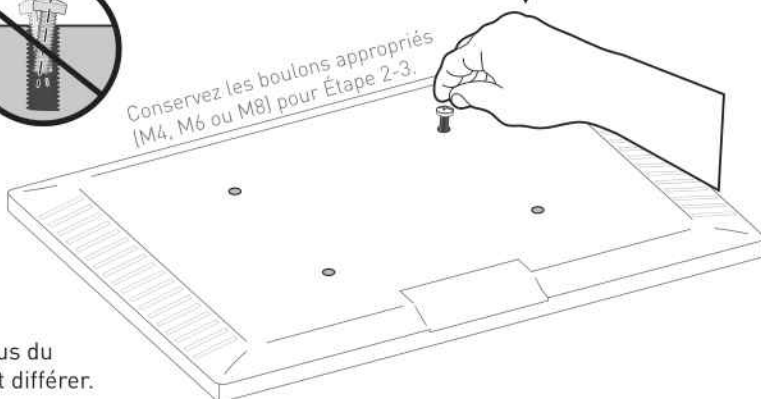
ÉTAPE 2 Attachement du support TV à votre téléviseur

2-1 Sélectionnez les Boulons tv

Le diamètre correct
du boulon se filetera
en douceur dans
votre TV.

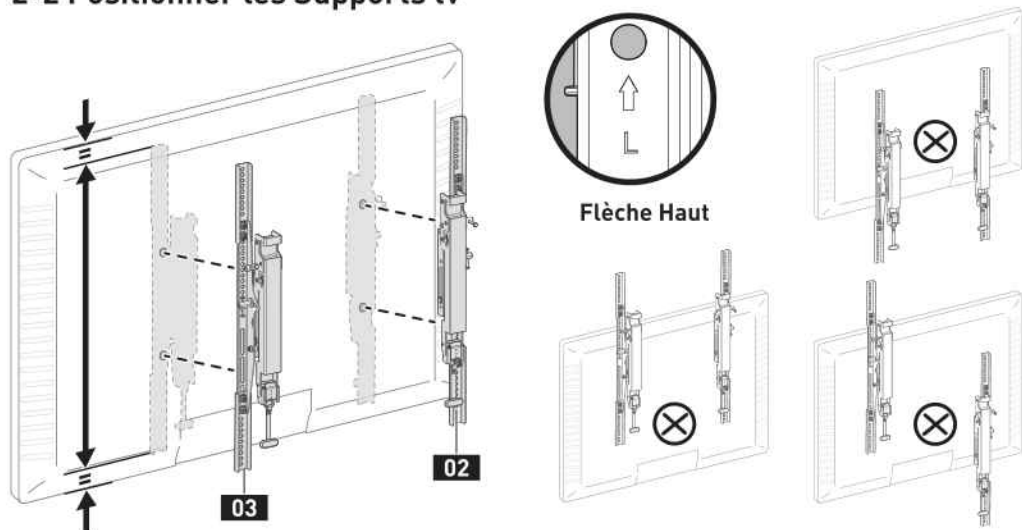


Conservez les boulons appropriés
(M4, M6 ou M8) pour Étape 2-3.



La profondeur des trous du
dessus et du fond peut différer.

2-2 Positionner les Supports tv



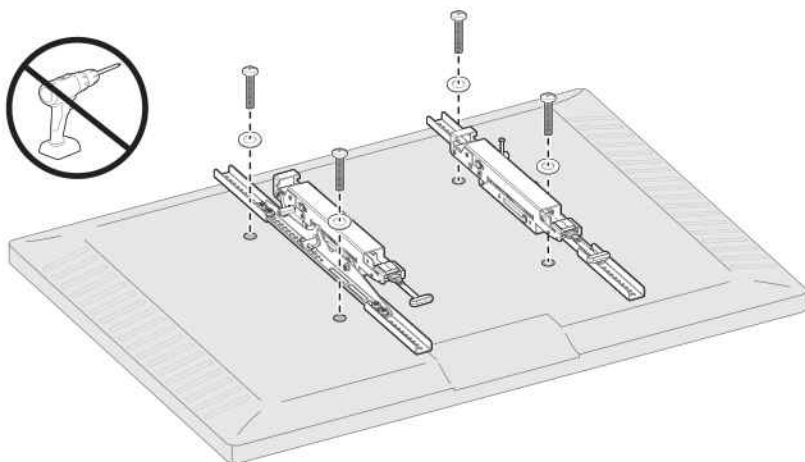
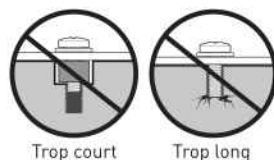
2-3 Sécuriser le support tv

Pour la Tv à dos plat, allez à l'Option A à la page 21.

Pour Bosse, Tv incurvée, Trous encastrés et Câbles, allez à l'Option B à la page 22.

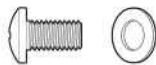
⚠ AVERTISSEMENT :

- Ne tournez pas le boulon au-delà du fond du trou.
- Si le boulon est trop court, il risque de ne pas soutenir correctement la TV.
- Si le boulon est trop long, il pourrait causer des dommages à la TV.
- Au moins 4-5 tours dans le filet si nécessaire.
- La profondeur des trous du fond peut différer de celle des trous du dessus.

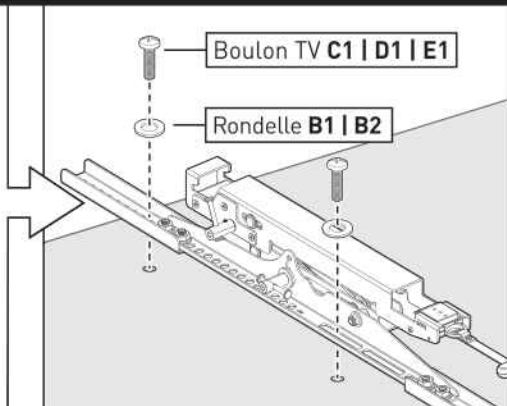
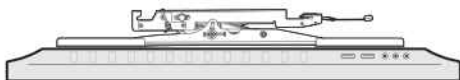


Option A

Utilisation de boulons
TV courts avec
rondelles.



TV à dos plat

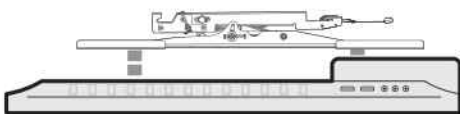


Option B

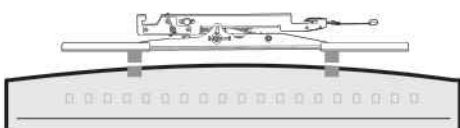
Utilisation de longs Boulon TV avec des rondelles et des entretoises pour créer un espace supplémentaire entre la télévision et les supports.



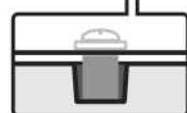
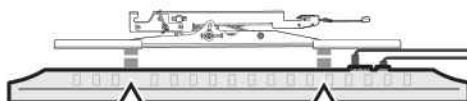
Bosse



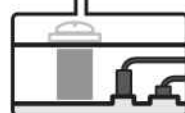
TV incurvée



Tv avec restrictions de montage

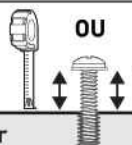


Trous encastrés



Câbles en saillie

Mesurer **OU** Comparer



Vous pouvez faire une utilisation d'un ruban à mesurer pour mesurer les boulons saillants ou faire un maintien des entretoises à côté d'eux pour choisir l'entretoise droite.



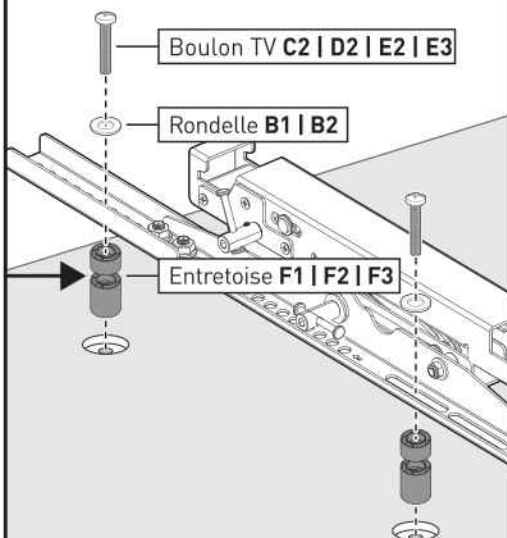
⚠ Remarque :

Il existe de nombreuses combinaisons possibles d'entretoises qui peuvent être utilisées.



(877) 419-7832
Mon-Fri 8am - 8pm (CST)

support@ergoav.com



Pièces et matériel fournis pour l'Étape 3



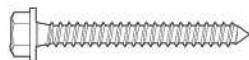
Gabarit de plaque murale

04 x 1



Plaque murale

05 x 1



ST 5/16 x 2 3/4"
Vis de blocage

A1 x 4



Ancre au mur

A2 x 4

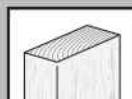
⚠ ATTENTION!

Cette ancre est uniquement pour les murs en béton et murs en blocs de béton. Ne faites pas d'utilisation dans la cloison sèche ou les colombes en bois.

ÉTAPE 3 Support la Plaque murale sur le mur

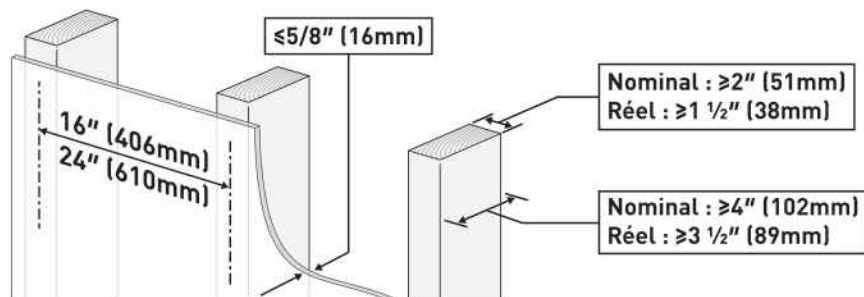
Pour support sur murs à ossature bois, allez à Option A aux pages 23 à 24.

Pour support sur les murs en blocs de béton, allez à l'Option B aux pages 25 à 26.



Option A

Pour l'Installation de Stud en Bois



🔧 Outils nécessaires (Non compris)



Perceuse électrique



Crayon



Ruban à mesurer



Détecteur de montants



Poinçon



7/32" (5.5mm)
Foret à bois



Niveau



1/2" (13mm)
Clé à douille

⚠ AVERTISSEMENT :

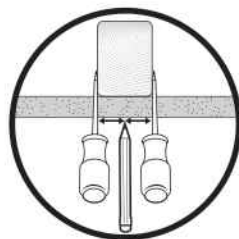
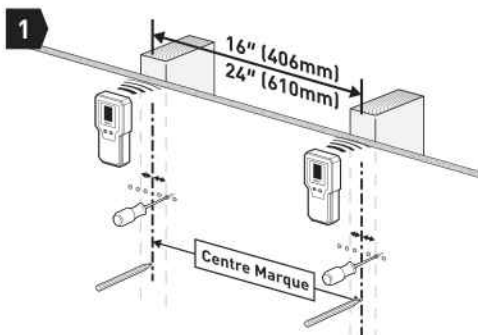
- Évitez tout risque de blessure ou de dommage matériel ! Serrez les vis à bois **A1** uniquement jusqu'à ce qu'elles soient fermement contre la plaque murale (**NE pas trop serrer**). N'utilisez pas de perceuse ; utilisez uniquement une clé à douille.
- N'utilisez pas de chevilles murales **A2** pour cette option de montage.



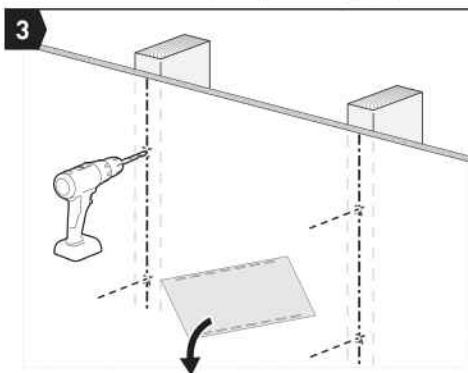
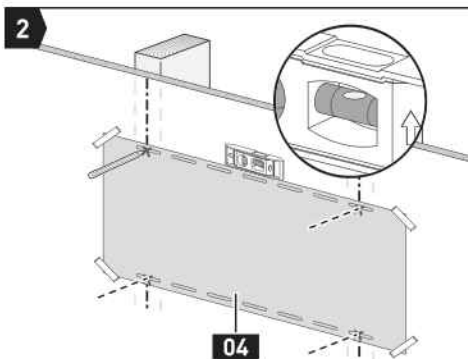
A2

Ancre au mur

Trouver les Montants et Marquer les Trous

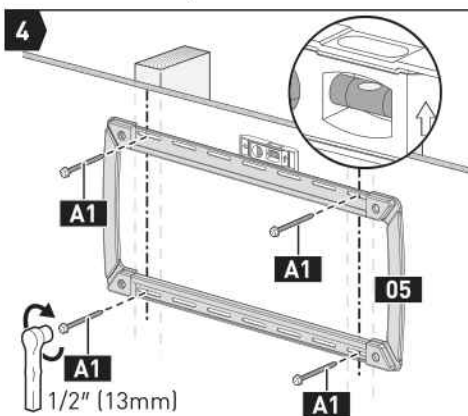
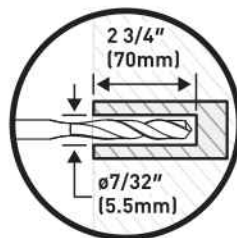


Marquez les positions des 4 trous



Percez 4 trous

REMARQUE : Assurez-vous d'utiliser le foret spécifié.

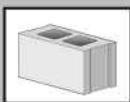


Fixer la plaque murale

! Lourd! Vous aurez peut-être besoin d'aide pour cette étape.

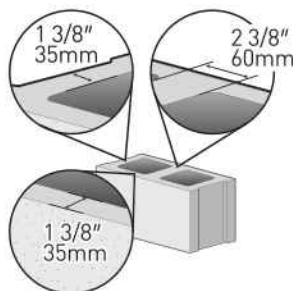
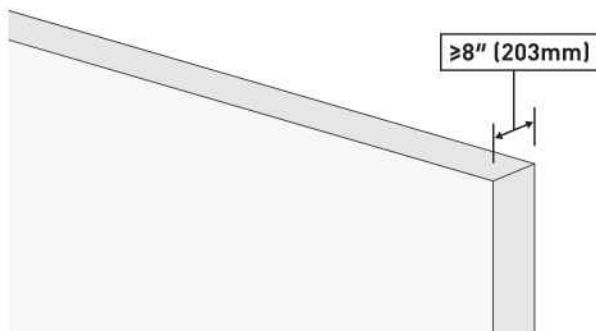


Allez à l'Étape 4 à la page 27



Option B

Pour l'installation de murs en béton et en blocs de béton



Outils nécessaires (non inclus)



Perceuse électrique



Crayon



Mètre ruban



Marteau



3/8" (10mm)
Foret à béton



Niveau



1/2" (13mm)
Clé à douille

⚠ AVERTISSEMENT :

- Évitez tout risque de blessure personnelle ou de dommage matériel ! Serrez les vis à bois **A1** uniquement jusqu'à ce qu'elles soient fermement contre la plaque murale **(NE PAS trop serrer)**. N'utilisez PAS de perceuse ; utilisez uniquement une clé à douille.
- Utilisez des chevilles murales **A2** pour cette option de montage.
- Montez la plaque murale directement sur la surface en béton.
- Taille minimale des blocs de béton : 8 x 8 x 16" (203 x 203 x 406mm)

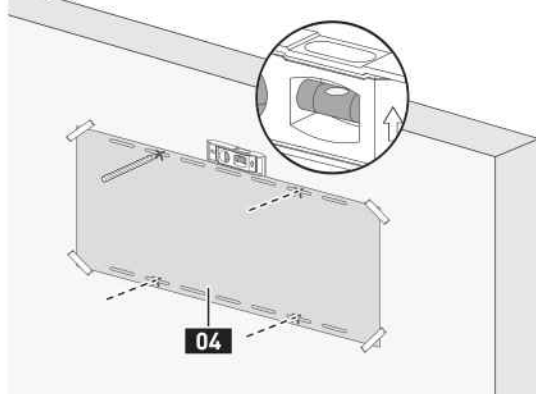


A2

Ancrage mural

1

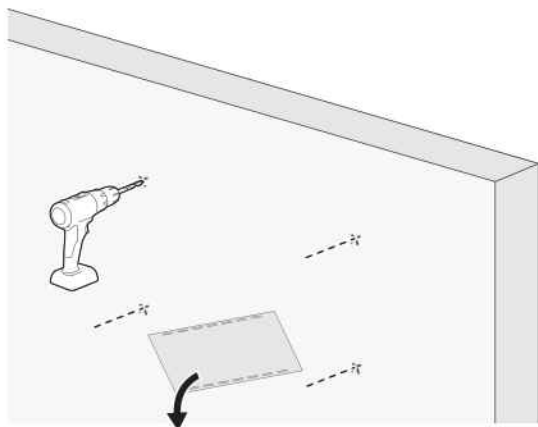
Marquer 4 positions de trou



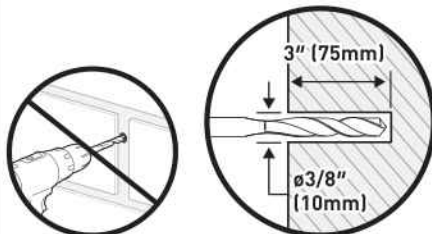
04

2

Percez 4 trous

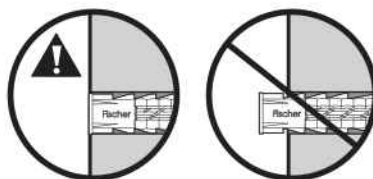
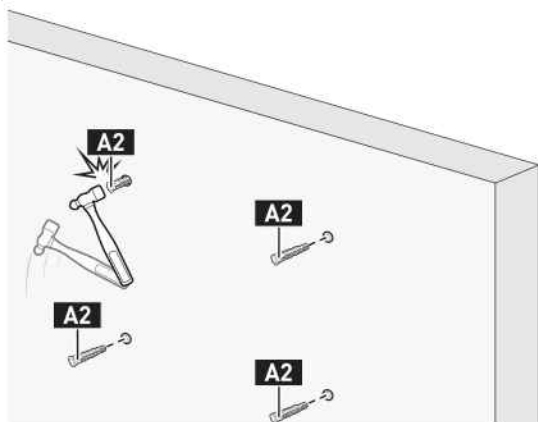
**REMARQUE :**

- Assurez-vous d'utiliser le foret spécifié.
- Ne percez jamais le mortier entre les blocs.



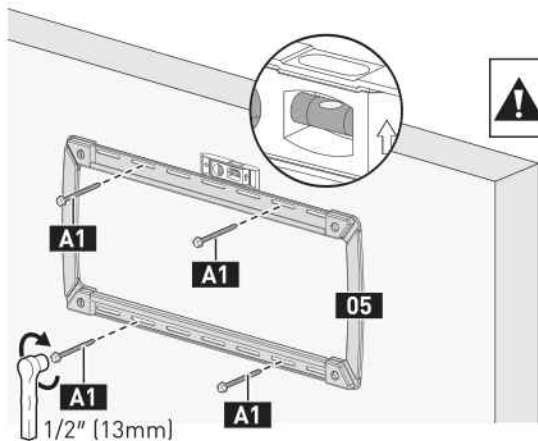
3

Tapez les chevilles dans le mur



4

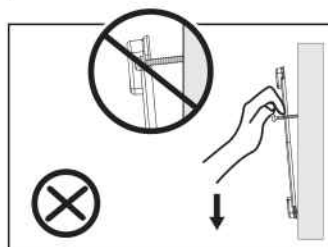
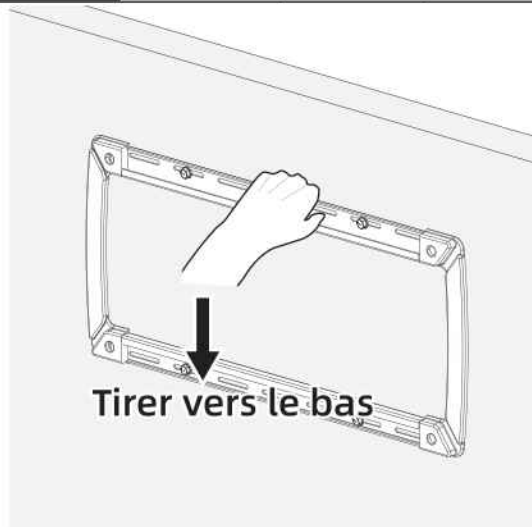
Fixer la plaque murale



LOURD! Vous aurez peut-être besoin d'aide pour cette étape.



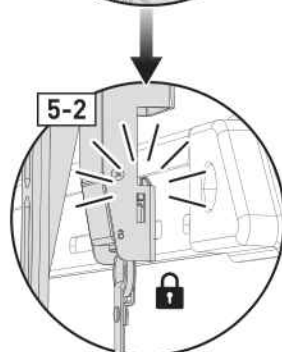
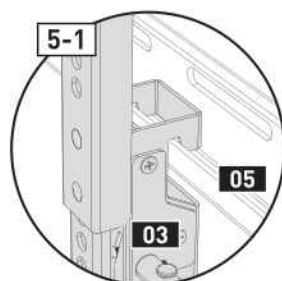
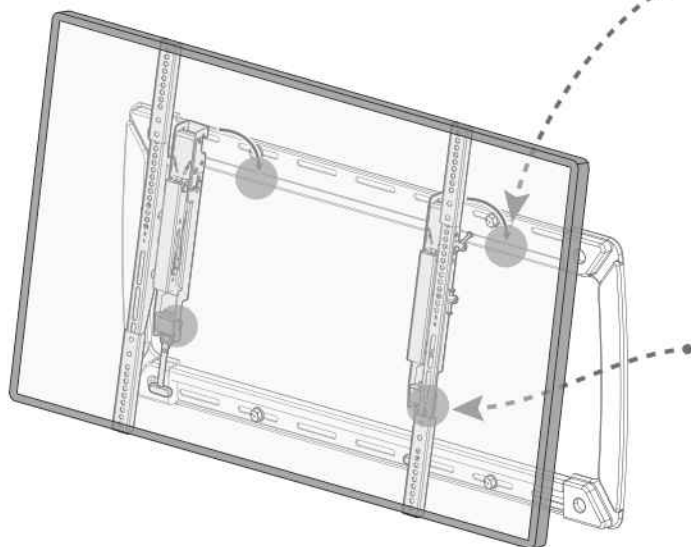
ÉTAPE 4 Vérifier que la Plaque murale est solidement supportée



ÉTAPE 5 Accrocher la TV à la Plaque murale



LOURD! Vous pourriez avoir besoin d'assistance pour cette Étape.



Tirer vers le bas puis Libération pour Verrouiller

Pièces et matériel fournis pour l'étape 6 et l'étape 7

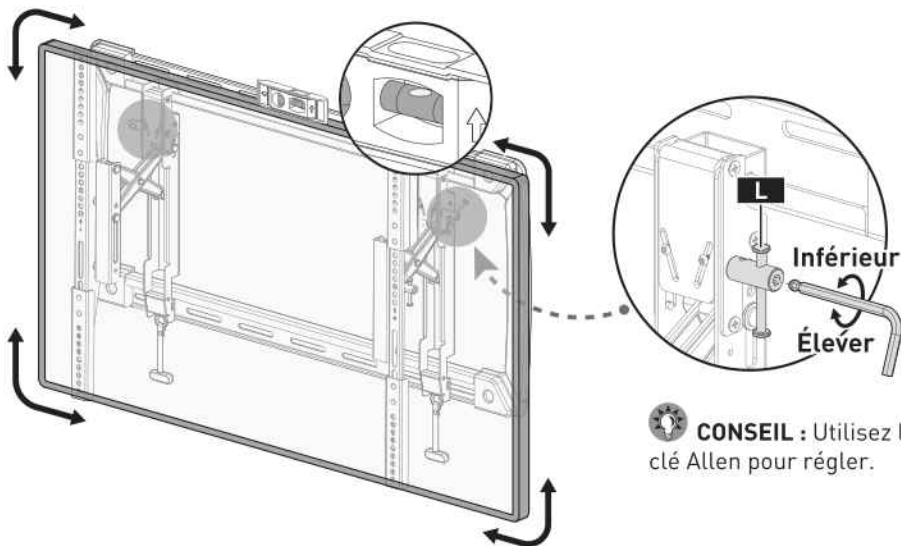


3/16" (5mm)
Clé allen
x 1

ÉTAPE 6 Réglage du niveau



Niveau



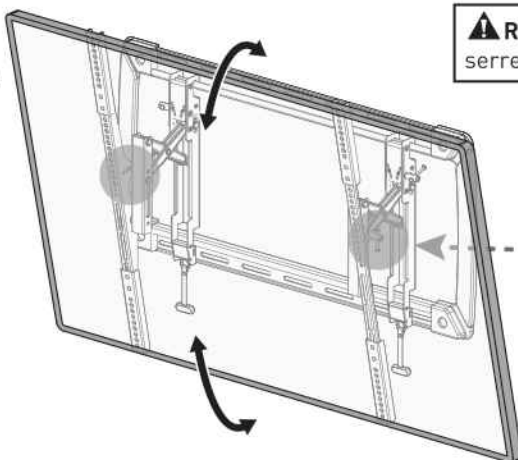
 **CONSEIL** : Utilisez la clé Allen pour régler.


Pour niveler le téléviseur, tournez les leviers **L** dans le sens antihoraire pour abaisser le téléviseur ou dans le sens horaire pour le relever.


ÉTAPE 7 Réglage de l'inclinaison



Inclinaison



 **REMARQUE** : Veuillez NE PAS trop serrer ou desserrer le levier **T**.

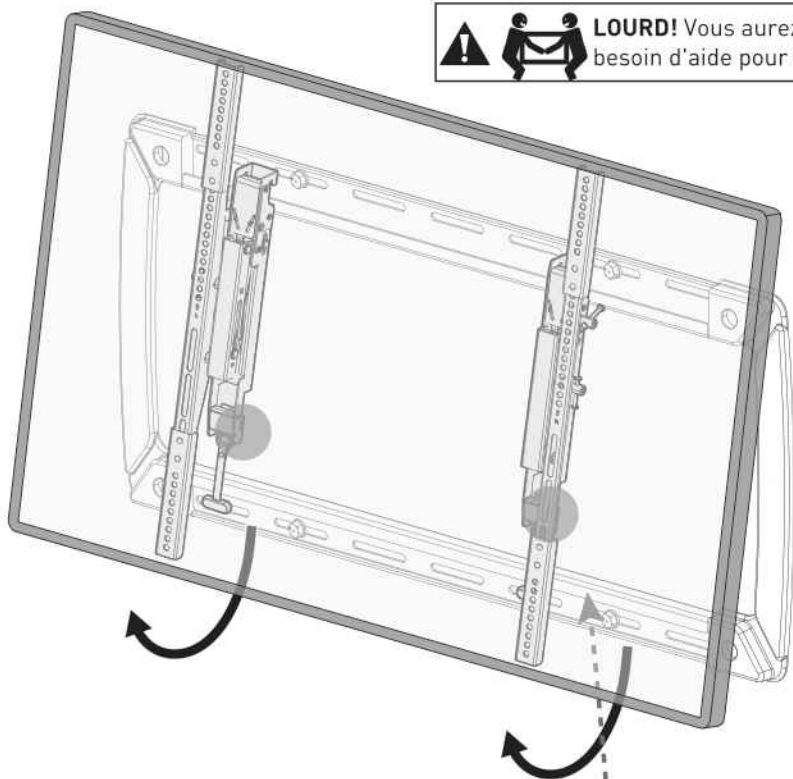
 **CONSEIL** : Utilisez la clé Allen pour régler.

Desserrez légèrement les leviers **T**. Inclinez le téléviseur à l'angle souhaité. Resserrez les leviers **T** pour maintenir le téléviseur en position.

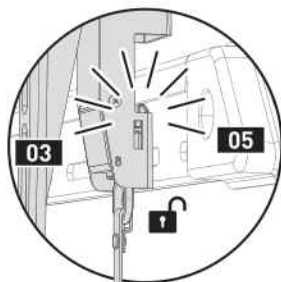
ÉTAPE 8 Comment supprimer le téléviseur



LOURD! Vous aurez peut-être besoin d'aide pour cette étape.



REMARQUE : Débranchez tous les câbles avant de retirer le téléviseur.



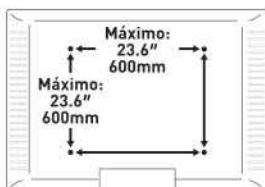
R

Tirez vers le bas pour déverrouiller

ANTES DE COMENZAR, ASEGURÉMONOS DE QUE ESTE MONTAJE SEA COMPATIBLE

1

Verificar patrón VESA Compatibility



Patrones VESA compatibles:

200 x 100mm	200 x 400mm	400 x 200mm
200 x 200mm	300 x 200mm	400 x 300mm
200 x 300mm	300 x 300mm	400 x 400mm
Máximo/Mínimo:		500 x 400mm
600 x 600mm (23.6" x 23.6")		600 x 600mm
200 x 100mm (7.9 x 3.9")		

Si este soporte no es compatible, por favor contacte al soporte del producto.

2

Verificar Carga Máxima



⚠️ ADVERTENCIA

NO exceda la Carga Máxima. El uso con productos más pesados que la carga máxima puede resultar en la falla del soporte y sus accesorios, causando posibles daños y/o lesiones.

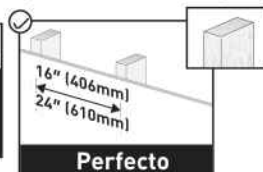
Si tu televisor pesa más, este soporte NO es compatible.

3

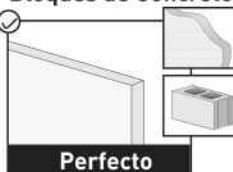
Verificar Tipo de Pared



Montantes de Madera (con Panel de Yeso)



Muros de Concreto y Bloques de Concreto



4

Herramientas Necesarias (No Incluidas)



Taladro Eléctrico



Lápiz



Destornillador Phillips



Nivel



Cinta Métrica



1/2" (13mm) Llave de tubo

Para Paredes con Montantes de Madera



Buscador de vigas



Lezna



7/32" (5.5mm) Broca para madera

Para paredes de concreto y bloques de concreto



Martillo



3/8" (10mm) Broca para concreto

5

Información Importante de Seguridad

⚠️ PELIGRO: Lea detenidamente todas las instrucciones antes de intentar la instalación. Si NO comprende las instrucciones o tiene alguna pregunta o inquietud, llame al soporte técnico o envíe un correo electrónico al servicio al cliente.

⚠️ ¡PRECAUCIÓN: Evite el riesgo de lesiones personales y daños a la propiedad!

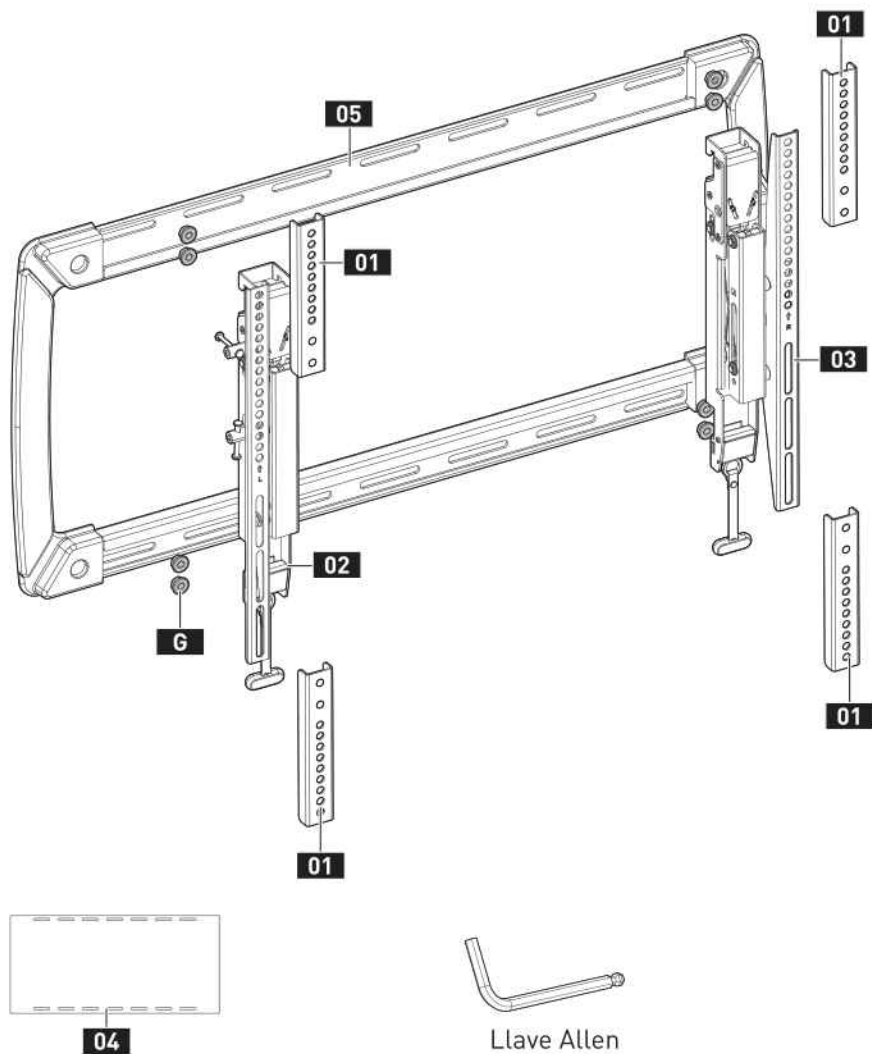
⚠️ ¡ADVERTENCIA: Todos los sujetadores deben estar firmemente apretados!

- Este soporte solo se puede instalar en montantes de madera, paredes de concreto y bloques de concreto. NO instalar solo en yeso.

El muro debe ser capaz de soportar cuatro veces el peso del televisor y el soporte combinados.

- Este producto contiene piezas pequeñas que pueden representar un riesgo de asfixia.
- NO utilice este producto para ningún propósito que NO esté explícitamente especificado en este manual. NO exceder la capacidad máxima de peso. No somos responsables por daños o lesiones causados por un montaje incorrecto, una instalación inadecuada o un uso inapropiado.
- Utilice este sistema de montaje únicamente para el uso previsto descrito en estas instrucciones. NO UTILICE ACCESORIOS NO RECOMENDADOS POR EL FABRICANTE.
- NO usar al aire libre.
- Encamine correctamente los cables y cordones para evitar daños mecánicos.

GUARDE ESTAS INSTRUCCIONES



01 Soporte de extensión

04 Plantilla de Placa de Pared

02 L Soporte para TV

05 Plantilla de Placa

03 R Soporte para TV

G Tuerca

INSTALACIÓN

Partes y Herrajes Suministrados para el Paso 1



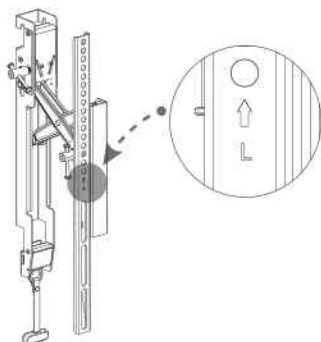
Soporte de extensión

01 x 4



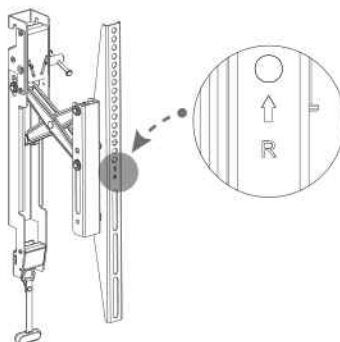
Tuerca

G x 8



L Soporte para TV

02 x 1

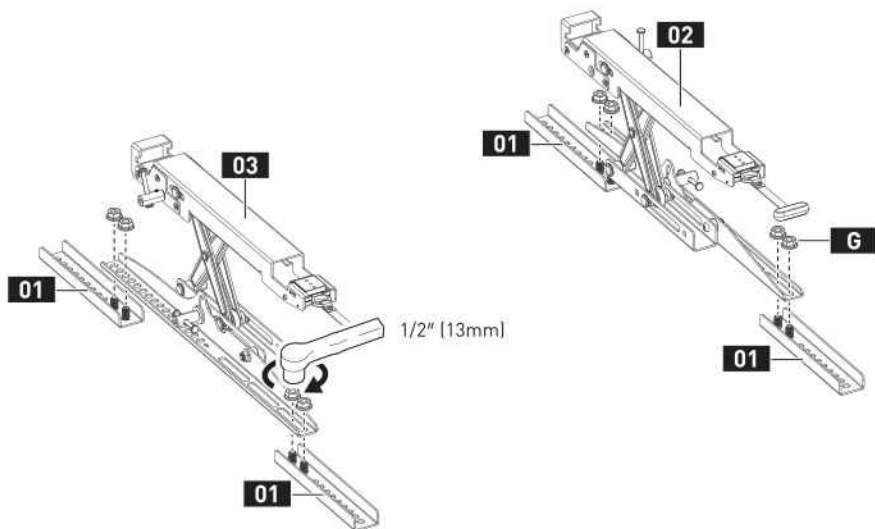


R Soporte para TV

03 x 1

PASO 1 Fije los soportes de extensión a los soportes para TV (Opcional)

Para VESA vertical superior a 400 mm



Partes y Herrajes Suministrados para el Paso 2

No todo el hardware incluido en este paquete será utilizado.



M4/M5
Lavadora

B1 x 4



M6/M8
Lavadora

B2 x 4



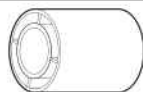
L2.5mm
Espaciador

F1 x 8



L10mm
Espaciador

F2 x 4



L22mm
Espaciador

F3 x 4

M4



M4 x 12mm
Perno para TV

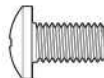
C1 x 4



M4 x 30mm
Perno para TV

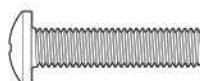
C2 x 4

M8



M8 x 15mm
Perno para TV

E1 x 4



M8 x 35mm
Perno para TV

E2 x 4



M8 x 50mm
Perno para TV

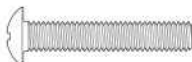
E3 x 4

M6



M6 x 15mm
Perno para TV

D1 x 4



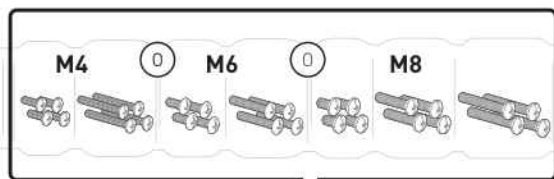
M6 x 35mm
Perno para TV

D2 x 4

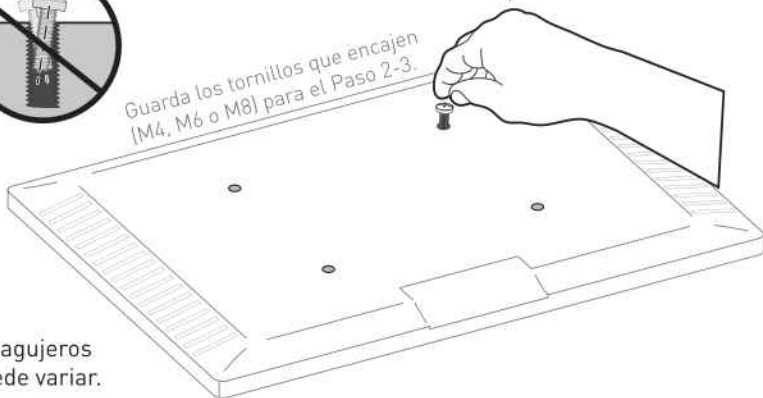
PASO 2 Fija los soportes de TV a tu televisor

2-1 Selecciona pernos de TV

El diámetro correcto del tornillo se enrosca suavemente en tu televisor.

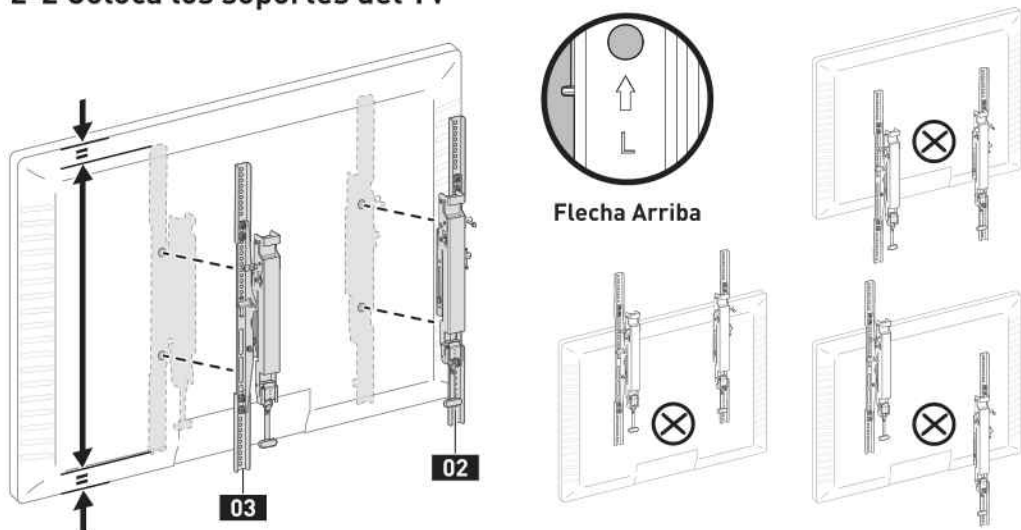


Guarda los tornillos que encajen (M4, M6 o M8) para el Paso 2-3.



La profundidad de los agujeros superior e inferior puede variar.

2-2 Coloca los soportes del TV



2-3 Asegura los soportes del televisor

Para televisores de panel plano, ve a la Opción A en la páginas 35.

Para Bump, TV curva, agujeros empotrados y cables, ve a la Opción B en la páginas 36.

⚠ ADVERTENCIA:

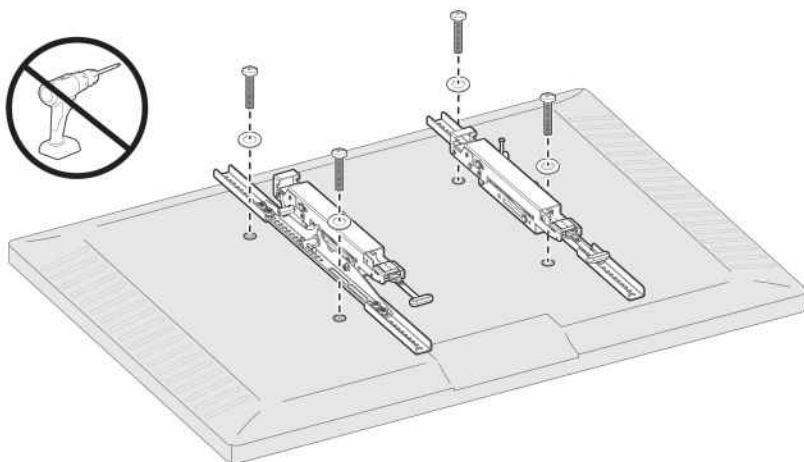
- NO gire el perno más allá del fondo del agujero.
- Si el tornillo es demasiado corto, es posible que no soporte adecuadamente el televisor.
- Si el tornillo es demasiado largo, podría dañar el televisor.
- Se requieren al menos 4-5 vueltas en el roscado.
- La profundidad de los agujeros inferiores puede ser diferente a la de los agujeros superiores.



Demasiado corto



Demasiado largo

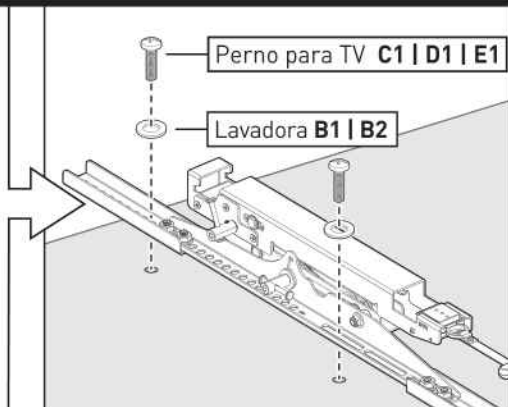


Opción A

Use pernos cortos de TV con arandelas.



Televisor de lomo plano

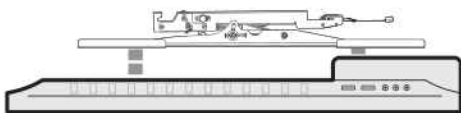


Opción B

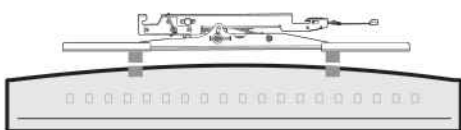
Utiliza tornillos largos para TV con arandelas y separadores para crear espacio adicional entre la TV y los soportes.



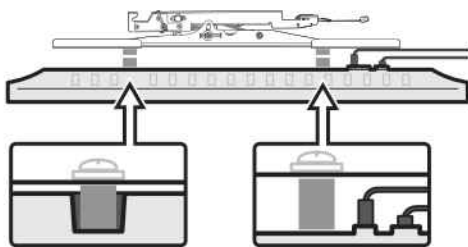
Golpe



TV curva



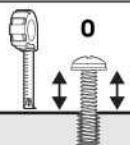
TV con Restricciones de Montaje



Agujeros empotrados

Cables sobresalientes

Medir



Comparar

Puedes usar una cinta métrica para medir los pernos salientes o colocar espaciadores junto a ellos para elegir el espaciador correcto.



⚠ Nota:

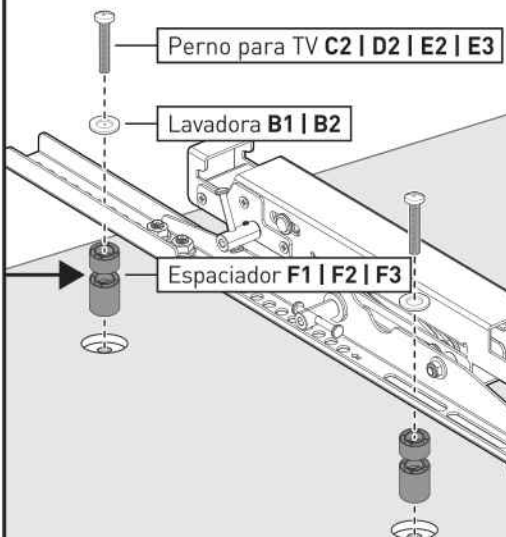
Hay muchas combinaciones posibles de espaciadores que se pueden usar.



(877) 419-7832
Mon-Fri 8am - 8pm (CST)



support@ergoav.com



Partes y Herramientas Suministradas para el Paso 3



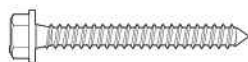
Plantilla de Placa de Pared

04 x 1



Placa de Pared

05 x 1



Tornillo de Lag
ST 5/16 x 2 3/4"

A1 x 4



Anclaje de Pared

A2 x 4

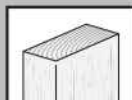
¡PRECAUCIÓN!

Este anclaje es **SOLO** para paredes de concreto y bloques de concreto. **NO** los utilices en paneles de yeso o montantes de madera.

PASO 3 Monte la placa de pared en la pared

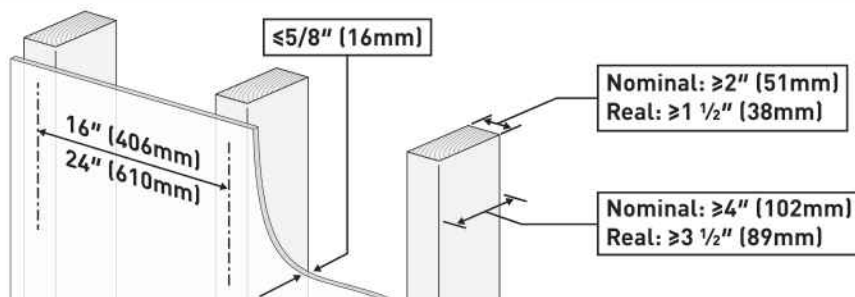
Para montar en paredes con montantes de madera, vaya a la Opción A en las páginas 37 a 38.

Para montar en paredes de concreto y bloques de concreto, diríjase a la Opción B en las páginas 39 a 40.



Opción A

Para la instalación de montantes de madera



Herramientas Necesarias (No Incluidas)



Taladro
Eléctrico



Lápiz



Cinta métrica



Buscador
de vigas



Lezna



7/32" (5.5mm)
Broca para madera



Nivel



1/2" (13mm)
Llave de tubo

⚠ ADVERTENCIA:

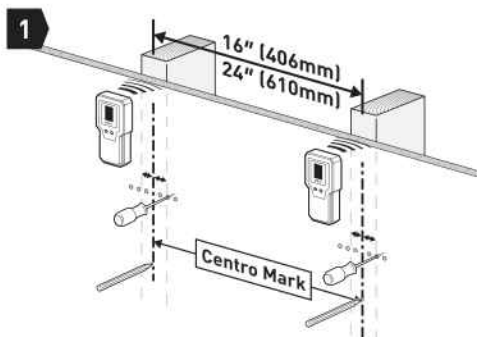
- ¡Evita el riesgo de lesiones personales o daños a la propiedad! Apriete los tornillos de retardo **A1** solo hasta que queden firmemente ajustados contra la placa de pared (NO apriete demasiado). NO uses un taladro; solo usa una llave de tubo.

- NO utilice anclajes de pared **A2** para esta opción de montaje.

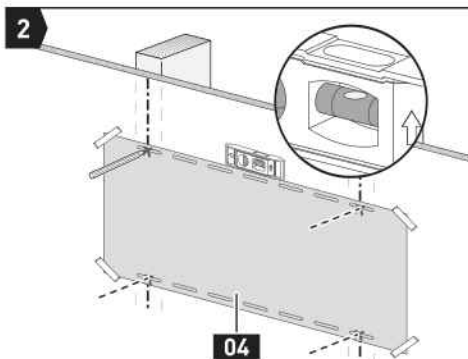
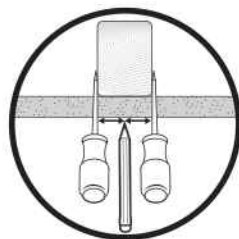


A2

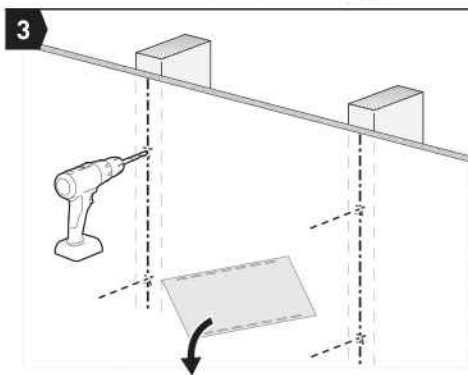
Anclaje de Pared



Encuentra montantes y marca agujeros

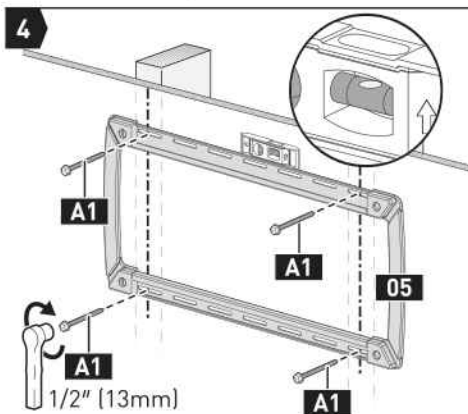
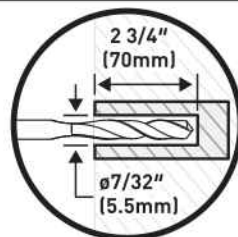


Marcas de Posiciones de 4 Agujeros



Perforar 4 agujeros

⚠ Nota: Asegúrate de usar la broca especificada.

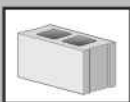


Asegure la Placa de Pared

⚠ ¡PESADO! Puedes necesitar ayuda con este paso.

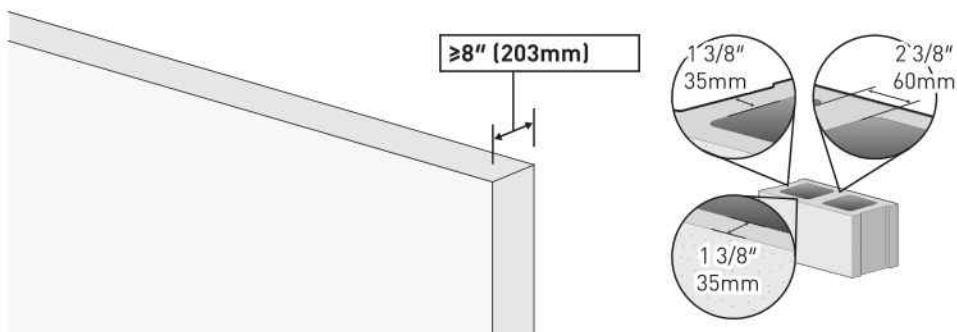


Ir al Paso 4 en la Página 41



Opción B

Para la instalación de muros de concreto y bloques de concreto



Herramientas Necesarias (No Incluidas)



Taladro Eléctrico



Lápiz



Cinta métrica



Martillo



3/8" (10mm)
Broca para concreto



Nivel



1/2" (13mm)
Llave de tubo

ADVERTENCIA:

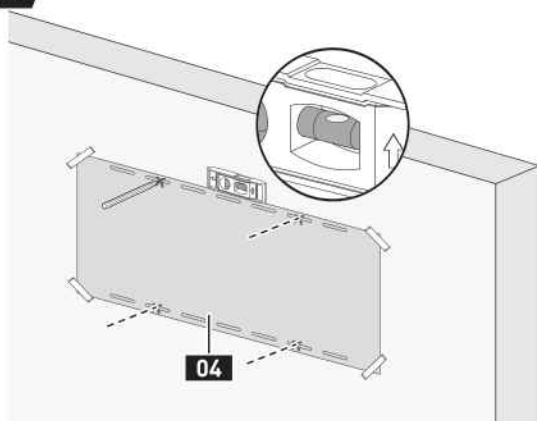
- ¡Evita el riesgo de lesiones personales o daños a la propiedad! Apriete los tornillos de retardo **A1** solo hasta que queden firmemente ajustados contra la placa de pared (NO apriete demasiado). NO uses un taladro; solo usa una llave de tubo.
- Utilice anclajes de pared **A2** para esta opción de montaje.
- Monte la placa de pared directamente sobre la superficie de concreto.
- Tamaño mínimo del bloque de concreto: 8 x 8 x 16" (203 x 203 x 406mm)



A2

Anclaje de Pared

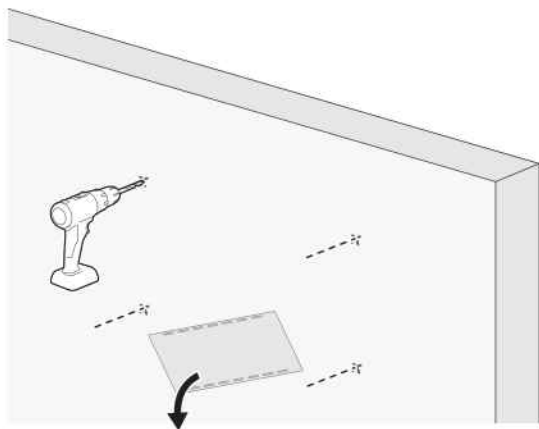
1



Marcas de Posiciones de 4 Agujeros

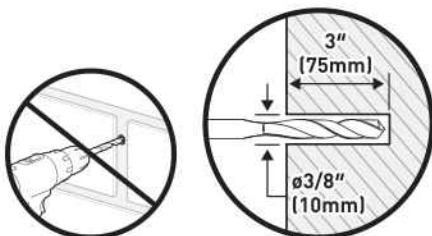
2

Perforar 4 agujeros



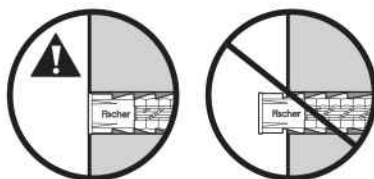
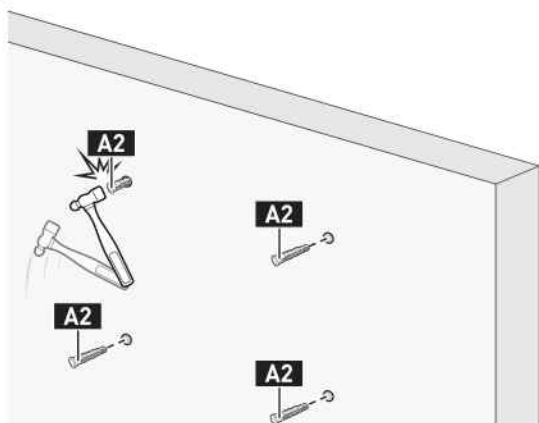
Nota:

- Asegúrese de usar la broca especificada.
- Nunca perforo el mortero entre los bloques.



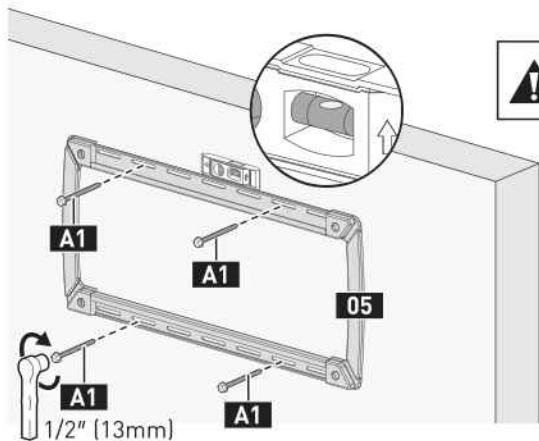
3

Anclajes de Pared Inserte



4

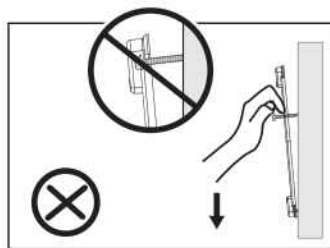
Asegure la Placa de Pared



¡PESADO! Puedes necesitar ayuda con este paso.

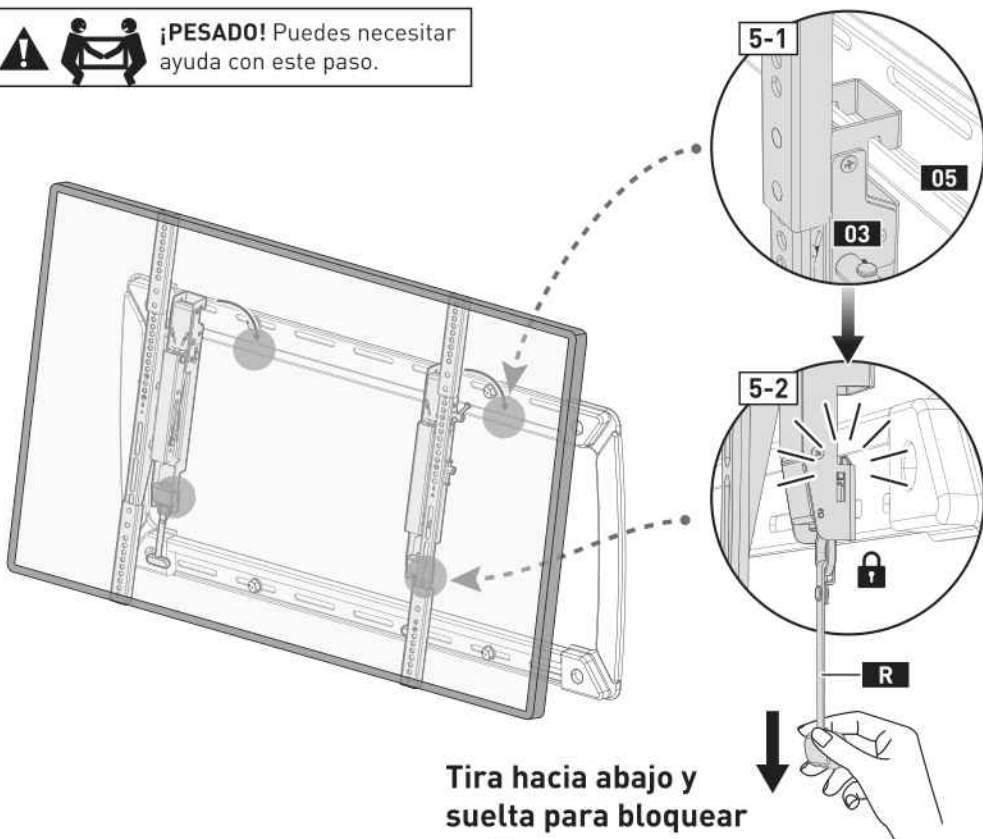


PASO 4 Verificar que la placa de pared esté firmemente montada.



PASO 5 Colgar el televisor en la placa de pared.

  ¡PESADO! Puedes necesitar ayuda con este paso.

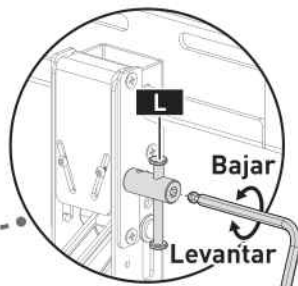
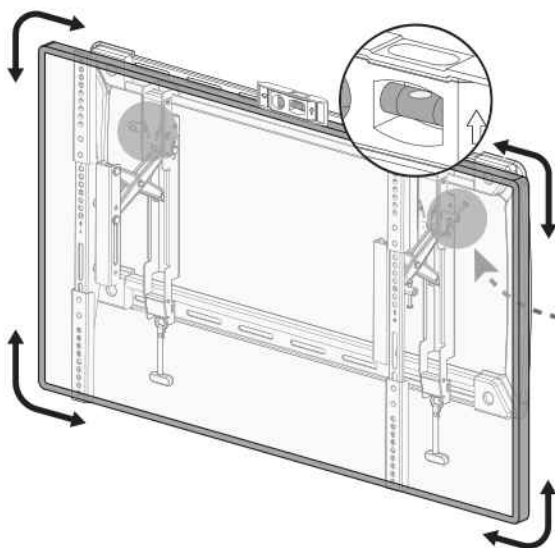


Partes y Herrajes Suministrados para los Pasos 6 y 7



3/16" (5mm)
Llave Allen
x 1

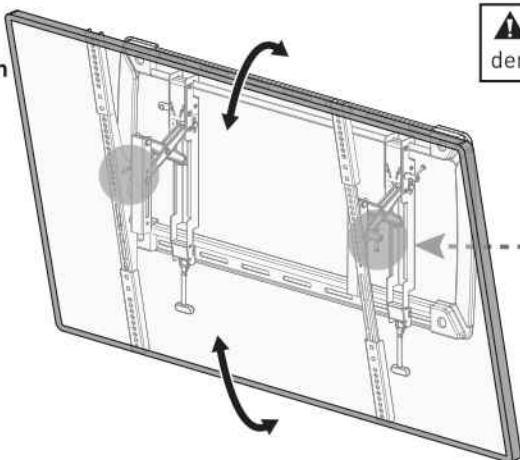
PASO 6 Ajuste de Nivel




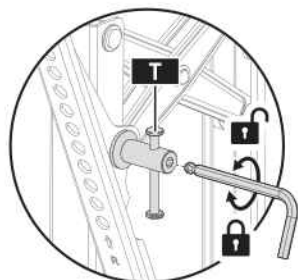
 **CONSEJO:** Usa la llave Allen para ajustar.


Para nivelar el televisor, gira las palancas **L** en sentido contrario a las agujas del reloj para bajarlo o en el sentido de las agujas del reloj para subirlo.

PASO 7 Ajuste de Inclinación



 **Nota:** Por favor NO apriete ni afloje demasiado las palancas **T**.



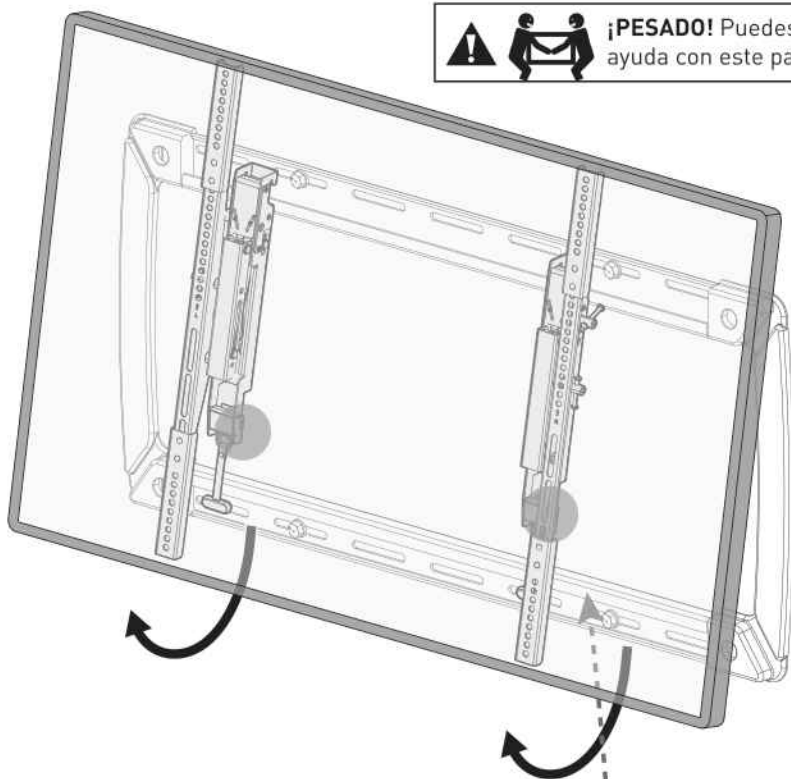
 **CONSEJO:** Usa la llave Allen para ajustar.

Afloja ligeramente las palancas **T**. Inclina el televisor al ángulo deseado. Apriete de nuevo las palancas **T** para sostener el televisor en su posición.

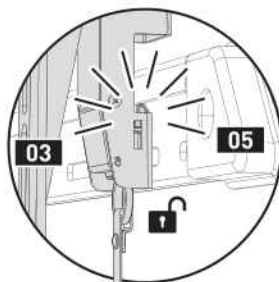
PASO 8 **Cómo quitar la TV**



¡PESADO! Puedes necesitar ayuda con este paso.



⚠ Nota: Desconecte todos los cables antes de retirar el televisor.

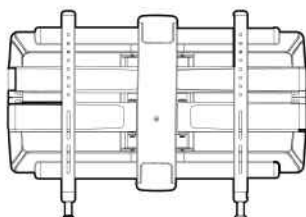


R

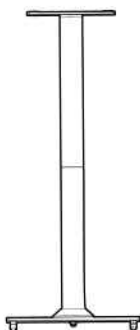
Desliza hacia abajo para desbloquear

ERGOAV™

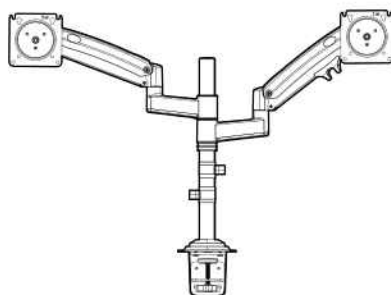
At ErgoAV, our goal is to provide the high-quality audio video solutions and product support that you need. If you have any questions, concerns, or feedback, please let us know!



TV Mounts



Speaker Stands



Computer Monitor Mounts



ErgoAV



9501 Louisiana Ave N, #200, Brooklyn Park, MN 55445



(877) 419-7832 Mon-Fri 8am - 8pm (CST)



support@ergoav.com



www.ergoav.com