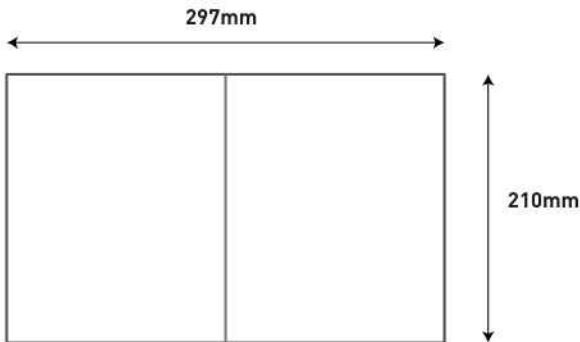


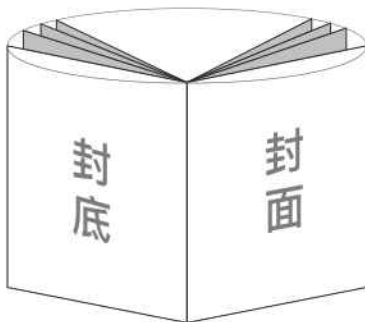
注：此页为技术说明，非印刷内容

刀模线：——
内折线：——

展开尺寸图：



装订效果图：



技术要求：

- 1、材质：封页105g 铜板纸；内页80g双胶纸
- 2、展开尺寸：A4，如图所示装订成型为A5，44页
- 3、颜色：单色
- 4、印刷：印刷图档见后续页，双面印刷
- 5、装订方式：骑马钉

符号标识



关键尺寸



编号



审核/校对



(XXX)

名称	ERMMS3-01B -Manual(英法西UL同册) -SAE			PLM号	860-02836-00			
	图号				投影法	第一角投影法		
材料		除非另有说明	标记	处数	ECO#	发行时间	版本	重量G
	设计			PM		00		1:1
规格	绘图	Max	日期	2024/07/19	共1页		第1页	
	审批	Lily	日期		倍思奇创新科技 (深圳)股份有限公司			
			除去所有利边, 尖点, 毛刺					



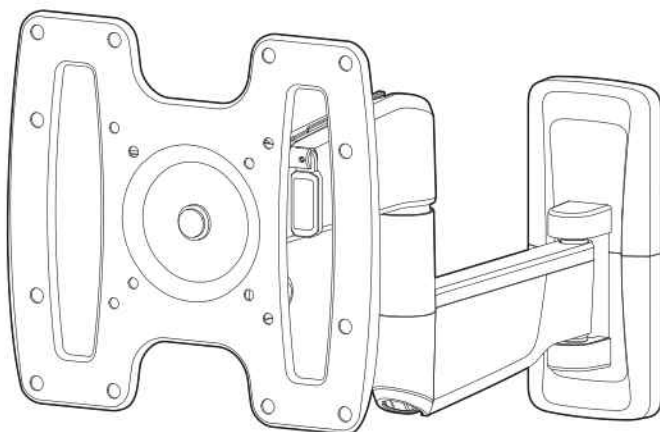
Small Motion TV Mount Instruction Manual

Rev00

English 02-15

Français 16 à 29

Español 30 a 43



ERMMS3

Thank you for choosing ErgoAV!

At ErgoAV, our goal is to add value to your AV experience by providing the highest quality products and services in the industry. We offer a 5-year warranty. If you have any questions or concerns, please contact us.



ErgoAV



9501 Louisiana Ave N, #200, Brooklyn Park, MN 55445



(877) 419-7832 Mon-Fri 8am - 8pm (CST)



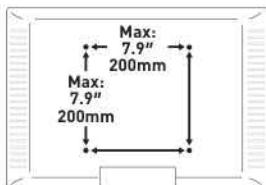
support@ergoav.com



www.ergoav.com

BEFORE GETTING STARTED, LET'S MAKE SURE THIS MOUNT IS COMPATIBLE

1
Check VESA
Pattern
Compatibility



Compatible VESA Patterns:
75 x 75mm 100 x 200mm
100 x 100mm 200 x 200mm

Maximum/Minimum:
200 x 200mm (7.9 x 7.9")
75 x 75mm (3 x 3")

If this mount is not compatible, please contact product support.

2
Check Max
Load



⚠ WARNING

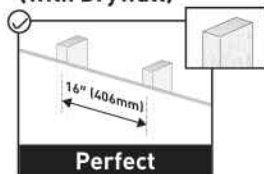
DO NOT exceed the Max Load. Use with products heavier than the Max Load may result in failure of the mount and its accessories, causing possible damage and/or injury.

If your TV weighs more, this mount is NOT compatible.

3
Verify
Wall Type

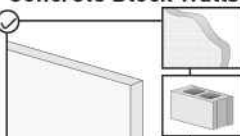


Wood Studs (with Drywall)



Perfect

Concrete and Concrete Block Walls



Perfect



4
Tools Needed
(not included)



Electric
Drill



Pencil



Phillips
Screwdriver



Level



Tape
Measure



1/2" (13mm)
Socket Wrench

For Wood Stud Walls



Stud Finder



Awl



7/32" (5.5mm)
Wood Drill Bit

For Concrete and Concrete Block Walls



Hammer



3/8" (10mm)
Concrete Drill Bit

5
Important
Safety
Information

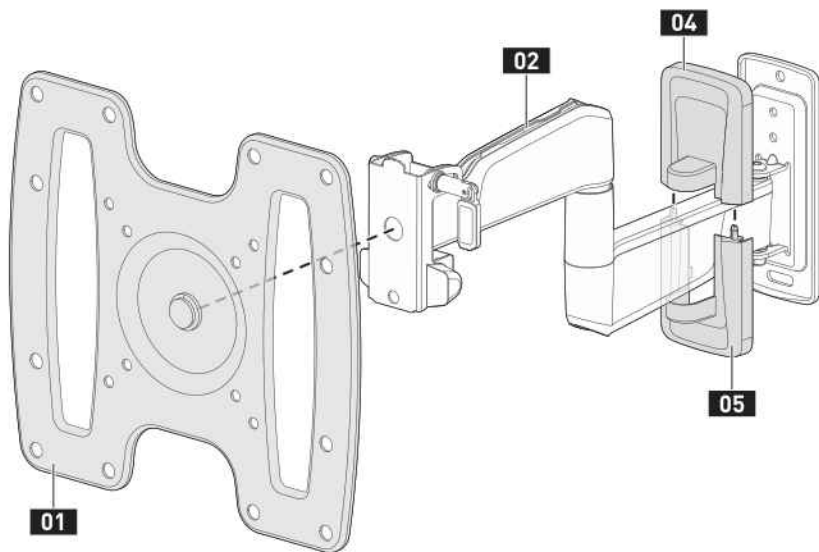
⚠ DANGER: Please carefully read all instructions before attempting installation. If you DO NOT understand the instructions or have any questions or concerns, please call technical support or email customer service.

⚠ CAUTION: Avoid the risk of personal injury and property damage!

⚠ WARNING: All fasteners must be firmly tightened!

- This mount can only be installed on wood studs, concrete and concrete block walls. DO NOT install on drywall alone.
- The wall must be capable of supporting four times the weight of the TV and mount combined.
- This product contains small parts that may pose a choking hazard.
- DO NOT use this product for any purpose that is NOT explicitly specified in this manual. DO NOT exceed the maximum weight capacity. We are not liable for damage or injury caused by incorrect assembly, improper mounting, or inappropriate use.
- Use this mounting system only for its intended purpose as described in these instructions. DO NOT use attachments not recommended by the manufacturer.
- DO NOT use outdoors.
- Route cords and cables properly to avoid mechanical damage.

SAVE THESE INSTRUCTIONS



01 Faceplate

02 Arm Assembly / Wall Plate

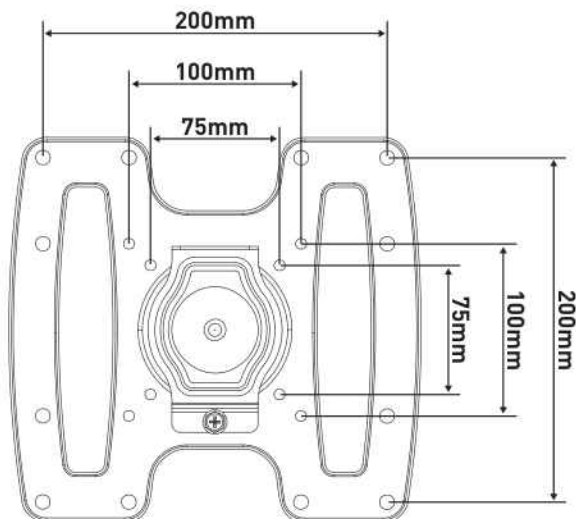
03 Wall Plate Template

04 Upper Wall Plate Cover

05 Lower Wall Plate Cover

INSTALLATION

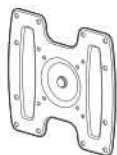
STEP 1 Choose Compatible VESA Pattern



75 x 75mm / 3 x 3"
100 x 100mm / 3.9 x 3.9"
100 x 200mm / 3.9 x 7.9"
200 x 200mm / 7.9 x 7.9"

Supplied Parts and Hardware for Step 2

Not all hardware included in this package will be used.



Faceplate
01 x 1



M4/M5
Washer
B1 x 4



M6/M8
Washer
B2 x 4



L2.5mm
Spacer
G1 x 4



L10mm
Spacer
G2 x 8

M4



M4 x 12mm
TV Bolt
C1 x 4



M4 x 30mm
TV Bolt
C2 x 4

M6



M6 x 15mm
TV Bolt
E1 x 4



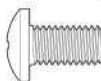
M6 x 35mm
TV Bolt
E2 x 4

M5

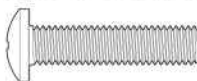


M5 x 25mm
TV Bolt
D x 4

M8



M8 x 15mm
TV Bolt
F1 x 4

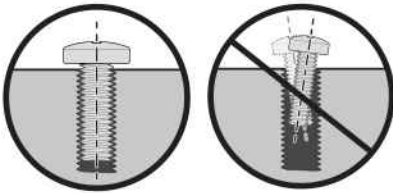
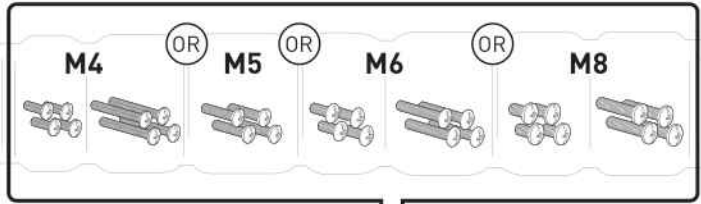


M8 x 35mm
TV Bolt
F2 x 4

STEP 2 Attach the Faceplate to Your TV

2-1 Select TV Bolts

The correct bolt diameter will thread smoothly into your TV.

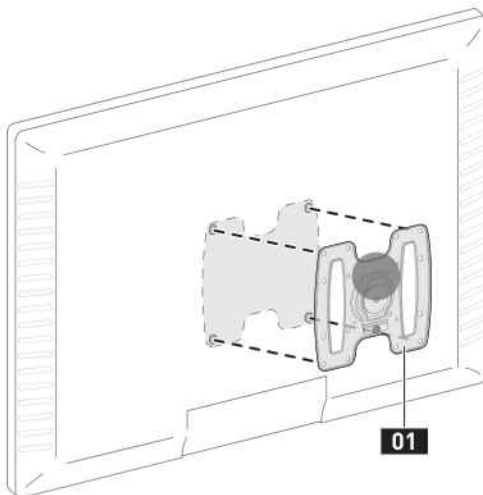


Save the bolts that fit (M4, M5, M6, or M8) for Step 2-3.



The depth of the top and bottom holes may differ.

2-2 Position the Faceplate



Raised Tab Up

2-3 Secure the Faceplate

For Flat-Back TV, go to Option A on this page.

For Bump, Curved TV, Recessed Holes and Cables, go to Option B on next page.

WARNING:

- DO NOT turn the bolt past the bottom of the hole.
- If the bolt is too short, it may not adequately support the TV.
- If the bolt is too long, it could damage the TV.
- At least 4-5 turns into the threading is required.
- **The depth of the bottom holes may be different from the top holes.**

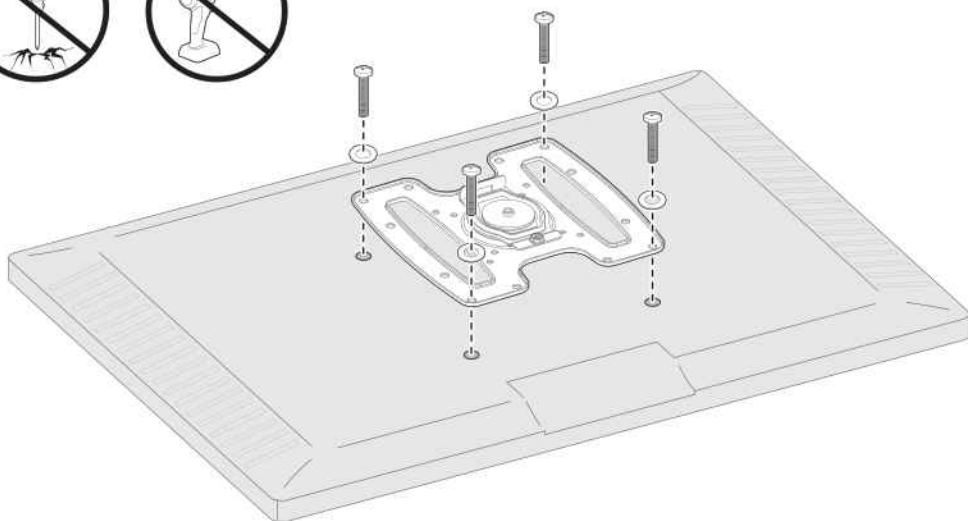


Too Short



Too Long

DO NOT overtighten

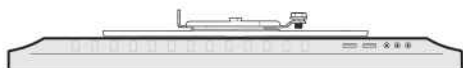


Option A

Use **short** TV bolts with washers.

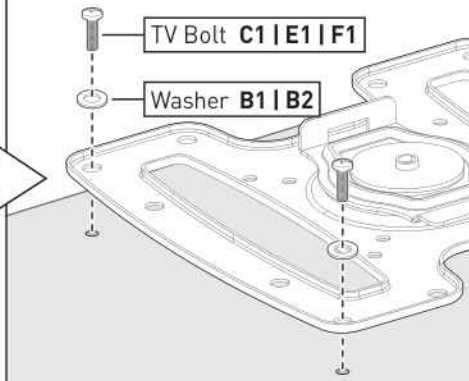


Flat-Back TV



TV Bolt C1 | E1 | F1

Washer B1 | B2

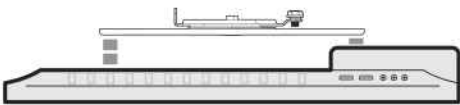


Option B

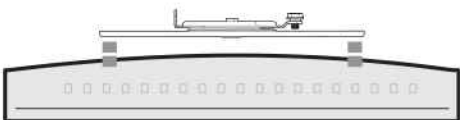
Use **long** TV bolts with washers and spacers to create extra space between the TV and faceplate.



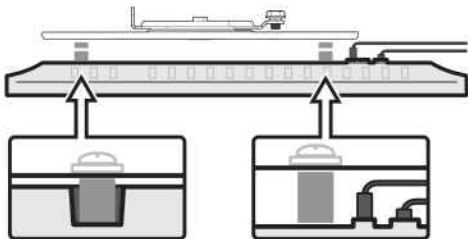
Bump



Curved TV



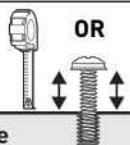
TV with Mounting Restrictions



Recessed Holes

Protruding Cables

Measure OR **Compare**



You can use a tape measure to measure the protruding bolts or hold spacers next to them to choose the right spacer combination.



Note:

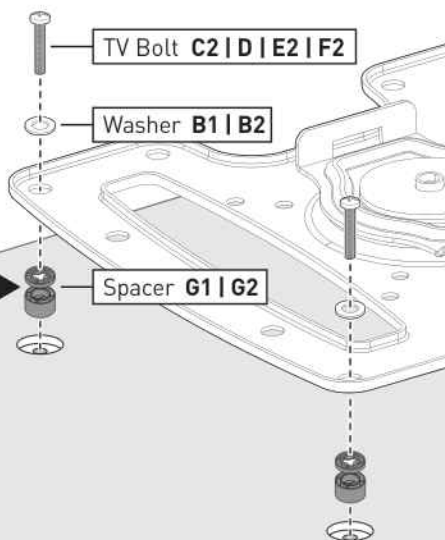
There are many possible spacer combinations that can be used.



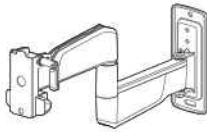
[877] 419-7832
Mon-Fri 8am - 8pm (CST)



support@ergoav.com



Supplied Parts and Hardware for Step 3



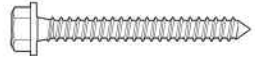
Arm Assembly / Wall Plate

02 x 1



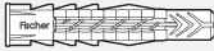
Wall Plate Template

03 x 1



ST 5/16 x 2 3/4"
Lag Screw

A1 x 2



Wall Anchor

A2 x 2

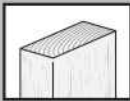
⚠ CAUTION!

This anchor is for concrete and concrete block walls ONLY. DO NOT use them in drywall or wood studs.

STEP 3 Mount the Arm Assembly / Wall Plate on the Wall

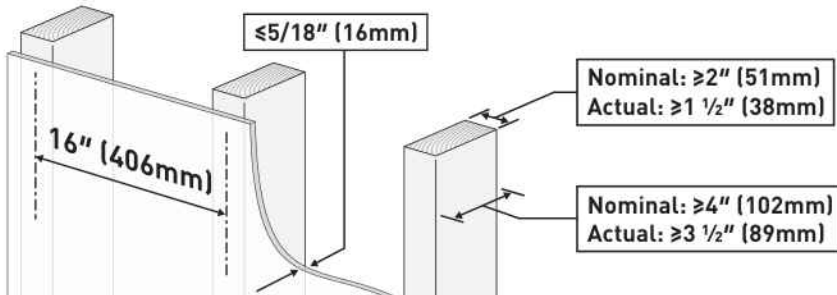
For mounting on wood stud walls, go to Option A on page 08 to 09.

For mounting on concrete and concrete block walls, go to Option B on page 10 to 11.



Option A

For Wood Stud Installation



🔧 Tools Needed (Not Included)



Electric Drill



Pencil



Tape Measure



Stud Finder



Awl



7/32" (5.5mm)
Wood Drill Bit



Level



1/2" (13mm)
Socket Wrench

⚠ WARNING:

• Avoid the risk of personal injury or property damage! Tighten the lag screws **A1** only until they are pulled firmly against the wall plate (**DO NOT overtighten**). DO NOT use a drill; only use a socket wrench.

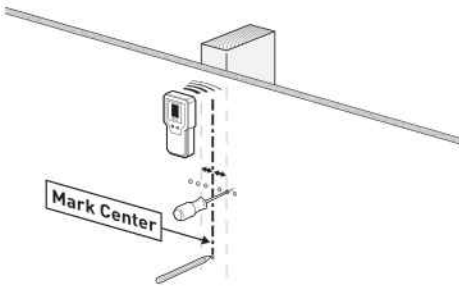
• DO NOT use wall anchors **A2** for this mounting option.



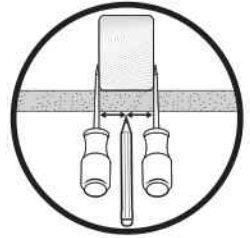
A2

Wall Anchor

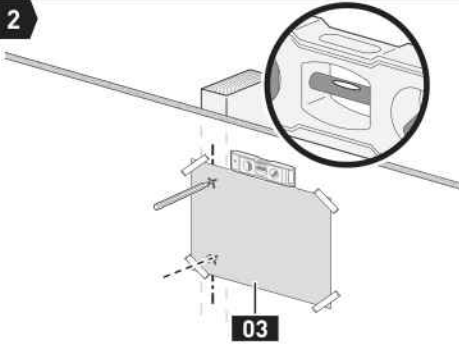
1



Find Studs and Mark Holes

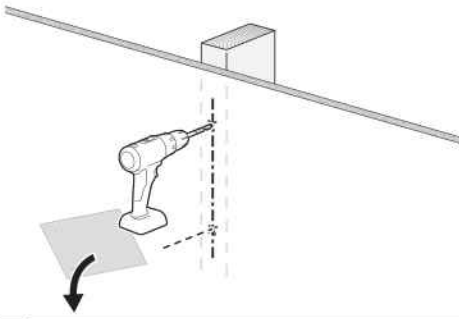


2



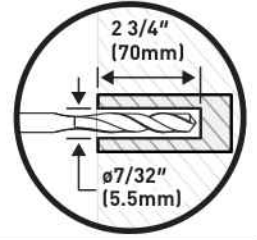
Mark 2 Hole Positions

3

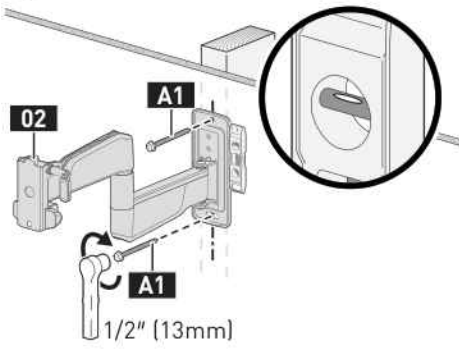


Drill 2 Holes

⚠ Note: Be sure to use the specified drill bit.



4

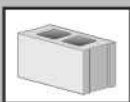


Secure the Wall Plate

⚠ **HEAVY!** You may need assistance with this step.

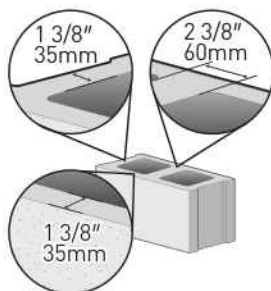
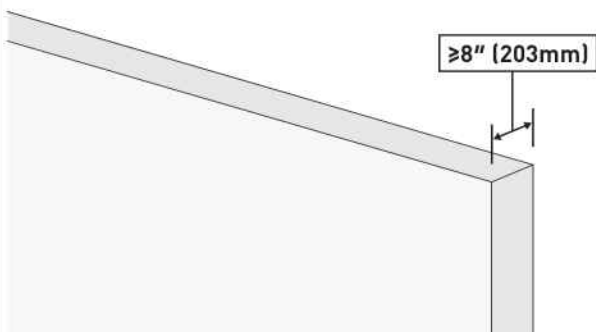


Go to Step 4 on Page 12



Option B

For Concrete and Concrete Block Wall Installation



Tools Needed (Not Included)



Electric Drill



Pencil



Tape Measure



Hammer



3/8" (10mm)
Concrete Drill Bit



Level



1/2" (13mm)
Socket Wrench

WARNING:

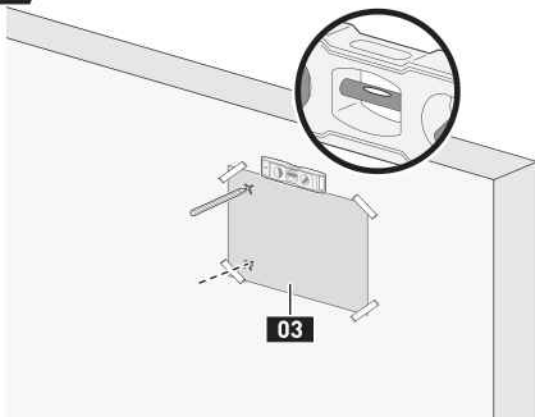
- Avoid the risk of personal injury or property damage! Tighten the lag screws **A1** only until they are pulled firmly against the wall plate (**DO NOT overtighten**). DO NOT use a drill; only use a socket wrench.
- Use wall anchors **A2** for this mounting option.
- Mount the wall plate directly on the concrete surface.
- Minimum concrete block size: 8" x 8" x 16" (203 x 203 x 406mm)



A2

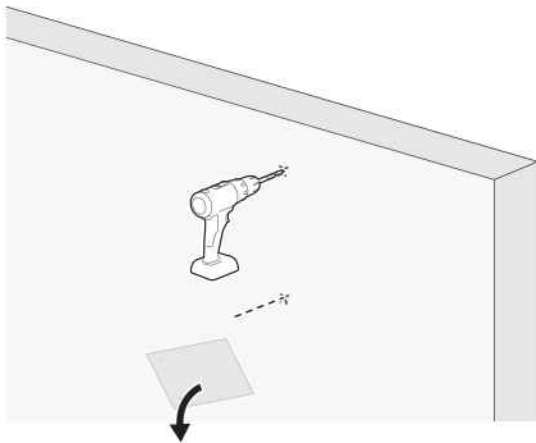
Wall Anchor

1



Mark 2 Hole Positions

2

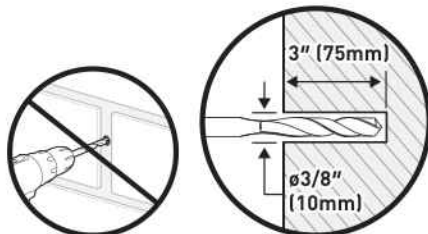


Drill 2 Holes

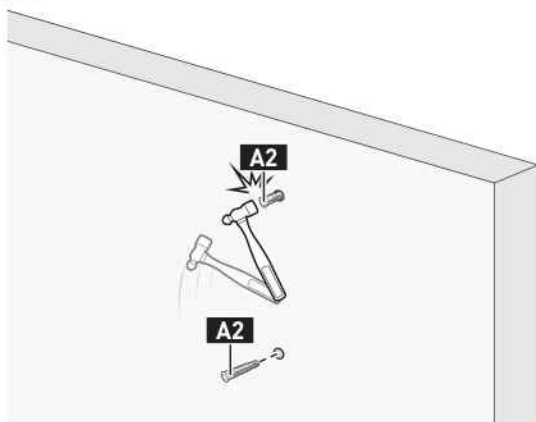
Note:



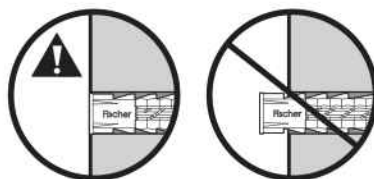
- Be sure to use the specified drill bit.
- Never drill into the mortar between blocks.



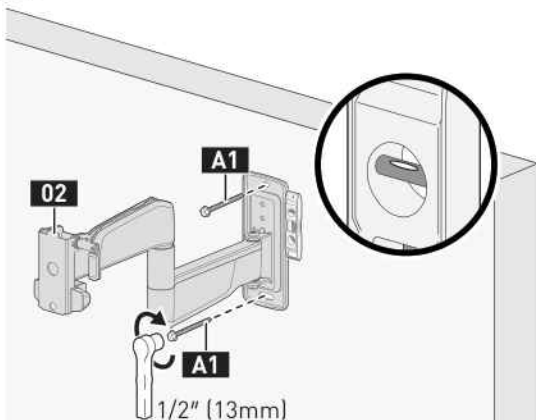
3



Tap Wall Anchors In



4



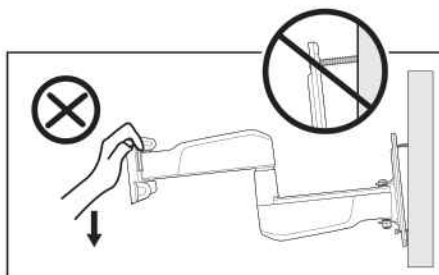
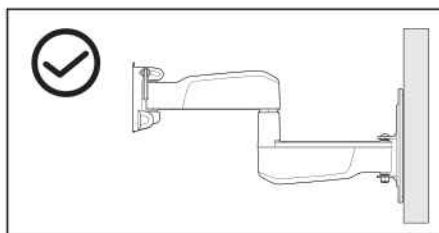
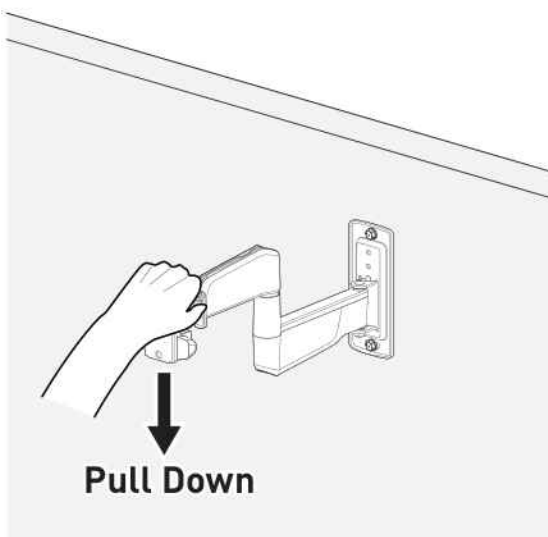
Secure the Wall Plate



HEAVY! You may need assistance with this step.



STEP 4 Verify Wall Plate is Firmly Mounted

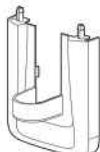


Supplied Parts and Hardware for Step 5



Upper Wall Plate Cover

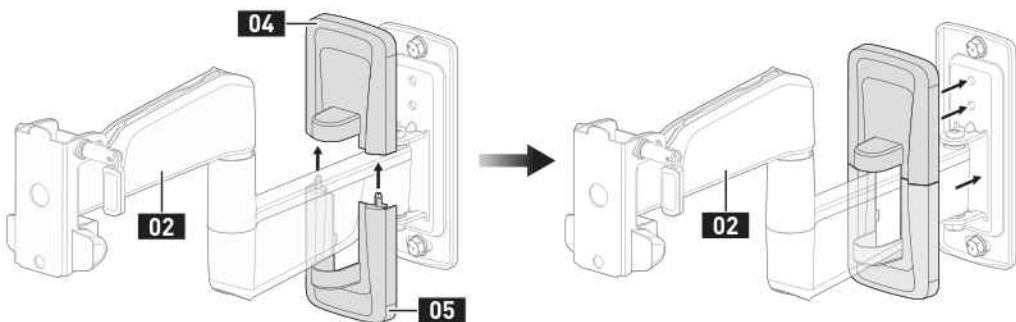
04 x 1



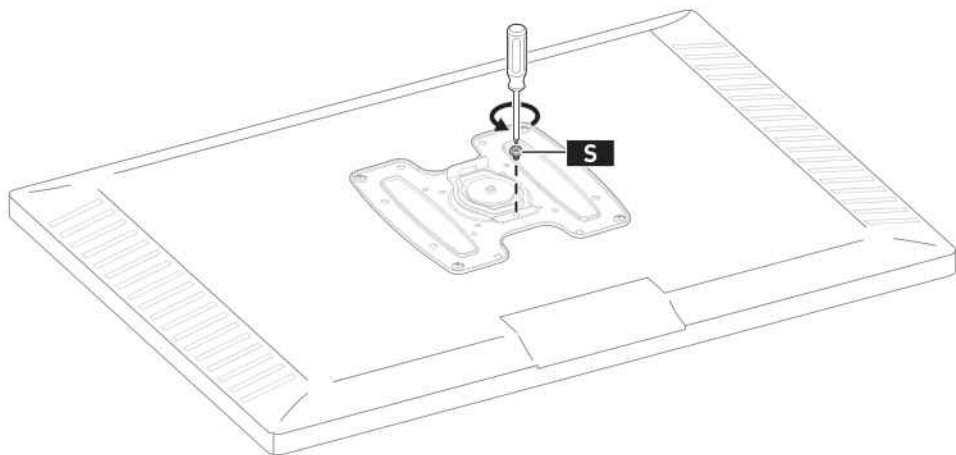
Lower Wall Plate Cover

05 x 1

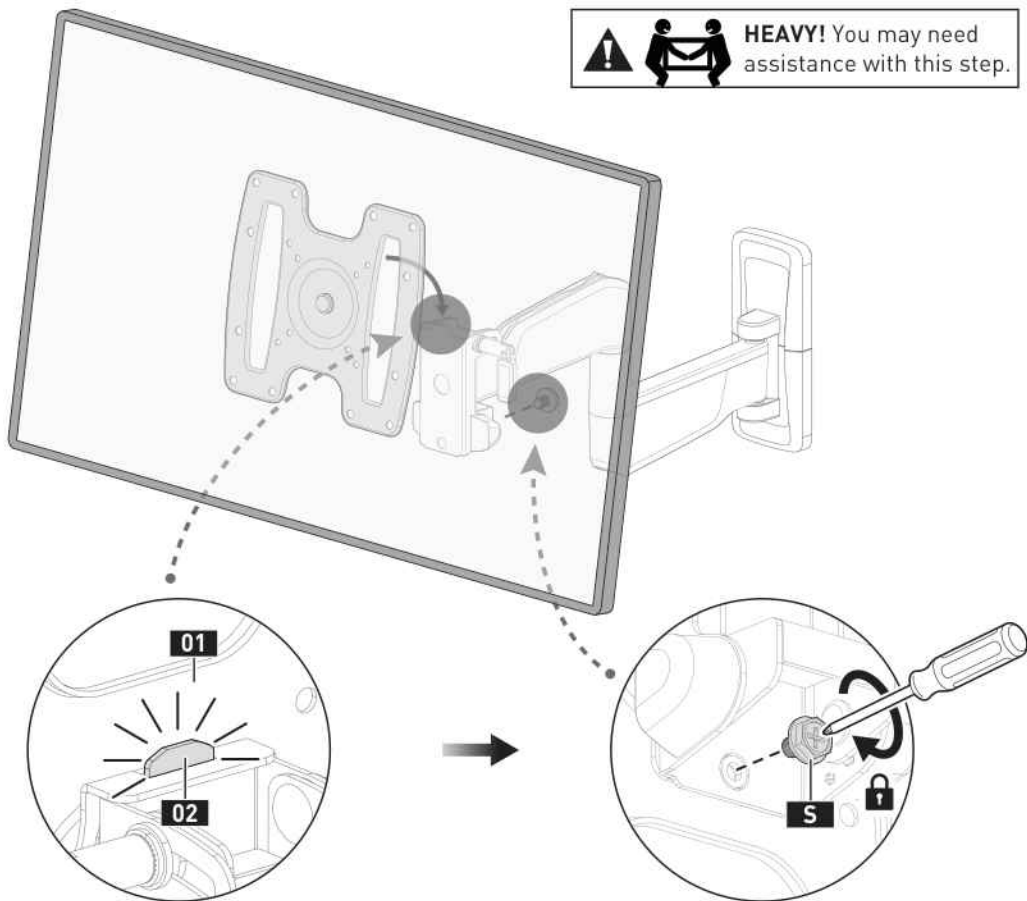
STEP 5 Attach the Wall Plate Covers



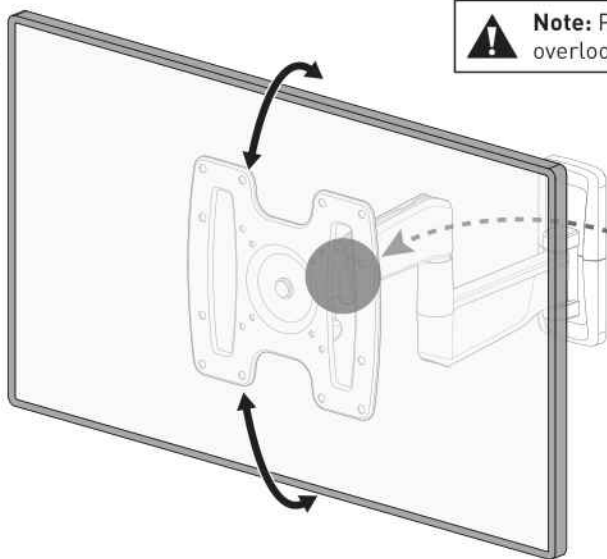
STEP 6 Hang TV on the Arm Assembly



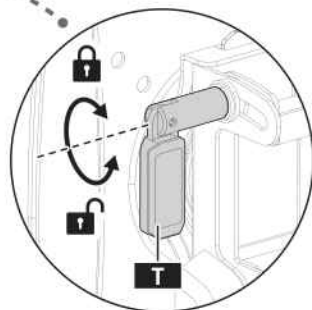
HEAVY! You may need assistance with this step.



STEP 7 Tilt Adjustment

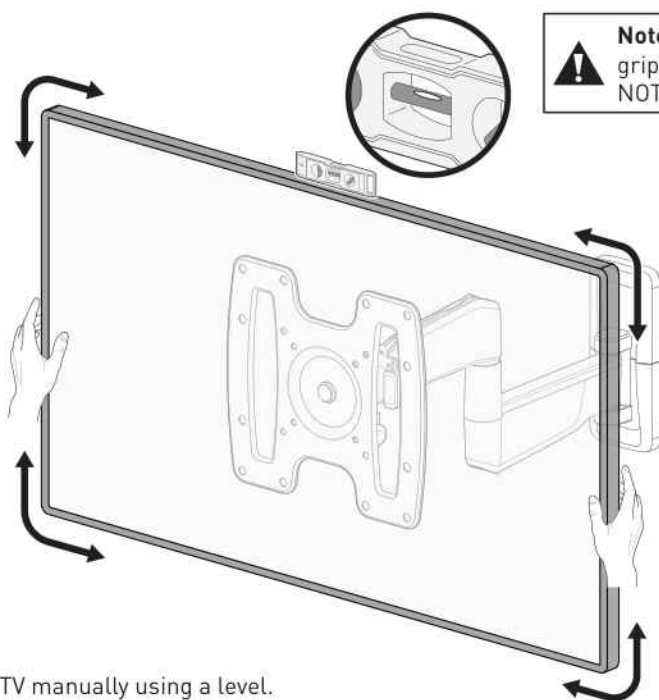


Note: Please DO NOT overtighten or overloosen the lever **T**.



Slightly loosen the lever **T**. Tilt the TV to the desired angle. Retighten the lever **T** to hold the TV in position.

STEP 8 Level Adjustment



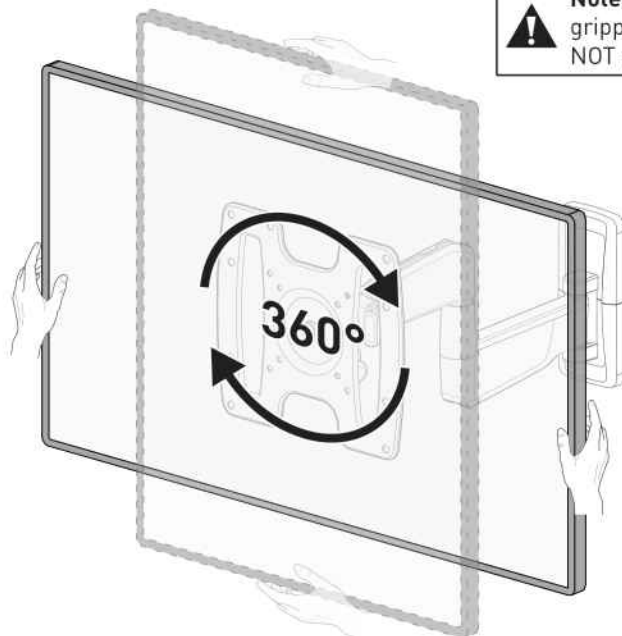
Note: Level the TV only by gripping the TV edges. DO NOT press on the screen.

Level the TV manually using a level.

STEP 9 Rotation



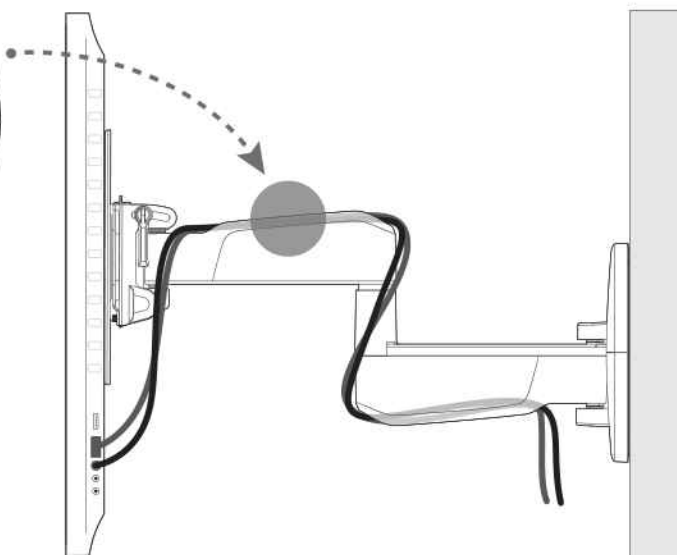
Rotation



Note: Rotate the TV only by gripping the TV edges. DO NOT press on the screen.

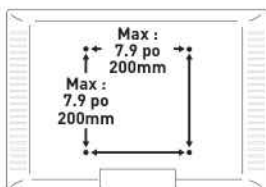
If needed, the TV can be rotated 360 degrees.

STEP 10 Cable Management



AVANT DE COMMENCER, ASSUREZ-VOUS QUE CE SUPPORT EST COMPATIBLE

1
Vérifiez la compatibilité du motif VESA



Motif VESA compatible :
75 x 75mm 100 x 200mm
100 x 100mm 200 x 200mm

Maximum/Minimum :
200 x 200mm (7.9 x 7.9 po)
75 x 75mm (3 x 3 po)

Si ce support n'est pas compatible, veuillez contacter le support produit.

2
Vérifiez la charge maximale



⚠ AVERTISSEMENT

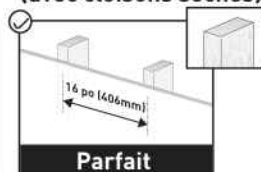
NE PAS dépasser la charge maximale. L'utilisation avec des produits plus lourds que la charge maximale peut entraîner une défaillance du support et de ses accessoires, entraînant d'éventuels dommages et/ou blessures.

Si votre téléviseur pèse plus, ce support n'est PAS compatible.

3
Vérifier le type de mur

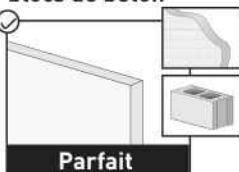
⚠ ATTENTION
NE PAS installer dans une cloison sèche seule.

Montants en bois (avec cloisons sèches)



Parfait

Murs en béton et en blocs de béton



Parfait

?
Pas sûr ?
Contactez-nous.

4
Outils nécessaires (non inclus)



Perceuse électrique



Crayon



Tournevis Phillips



Niveau



Mètre ruban



1/2 po (13mm)
Clé à douille

Pour les murs à montants en bois



Détecteur de goujons



Ailette



7/32 po (5.5mm)
Foret à bois

Pour murs en béton et en blocs de béton



Marteau



3/8 po (10mm)
Foret à béton

5
Consignes De Sécurité Importantes

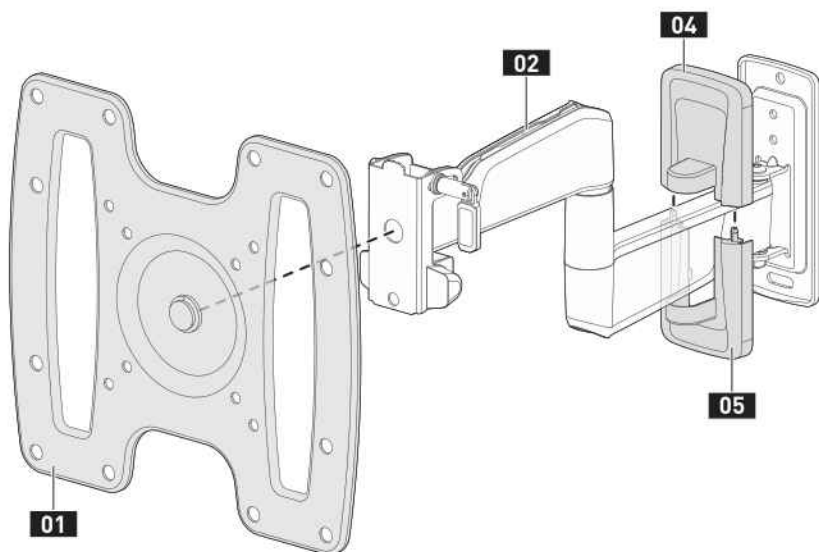
⚠ DANGER : Veuillez lire attentivement toutes les instructions avant de tenter l'installation. Si vous NE comprenez PAS les instructions ou si vous avez des questions ou des préoccupations, veuillez appeler le support technique ou envoyer un e-mail au service client.

⚠ ATTENTION : Évitez les risques de blessures personnelles et de dommages matériels !

⚠ AVERTISSEMENT : Toutes les fixations doivent être fermement serrées !

- Ce support ne peut être installé que sur des montants en bois, des murs en béton et en blocs de béton. NE PAS installer uniquement sur des cloisons sèches.
- Le mur doit être capable de supporter quatre fois le poids du téléviseur et du support combinés.
- Ce produit contient de petites pièces pouvant présenter un risque d'étouffement.
- N'utilisez PAS ce produit à des fins qui ne sont PAS explicitement spécifiées dans ce manuel. NE PAS dépasser la capacité de poids maximale. Nous ne sommes pas responsables des dommages ou blessures causés par un assemblage incorrect, un montage inapproprié ou une utilisation inappropriée.
- Utilisez ce système de montage uniquement pour l'usage auquel il est destiné, comme décrit dans ces instructions. NE PAS utiliser d'accessoires non recommandés par le fabricant.
- NE PAS utiliser à l'extérieur.
- Acheminez correctement les cordons et les câbles pour éviter les dommages mécaniques.

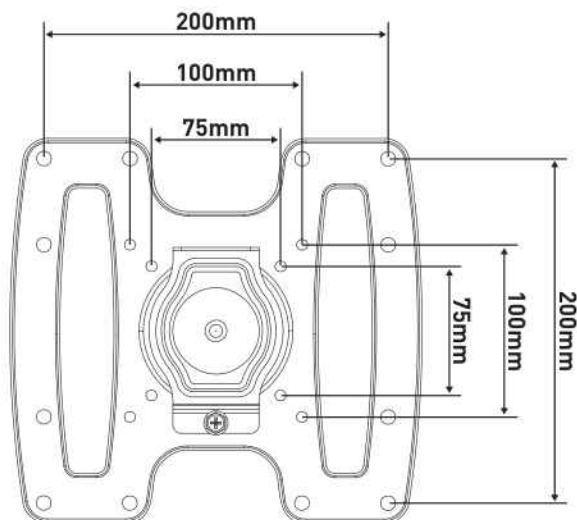
CONSERVEZ CES INSTRUCTIONS



- 01** Plaque frontale
- 02** Assemblage du bras / Plaque murale
- 03** Modèle de plaque murale
- 04** Couvercle de la plaque murale supérieure
- 05** Couvercle de la plaque murale inférieure

INSTALLATION

ÉTAPE 1 Choisissez un motif VESA compatible



75 x 75mm / 3 x 3 po
100 x 100mm / 3.9 x 3.9 po
100 x 200mm / 3.9 x 7.9 po
200 x 200mm / 7.9 x 7.9 po

Pièces et matériel fournis pour l'étape 2

le matériel inclus dans cet ensemble ne sera pas utilisé en totalité.



Plaque frontale

01 x 1



M4/M5
Rondelles

B1 x 4



M6/M8
Rondelles

B2 x 4



L2.5mm
Entretoises

G1 x 4



L10mm
Entretoises

G2 x 8

M4



M4 x 12mm
Boulon de
télévision

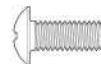
C1 x 4



M4 x 30mm
Boulon de
télévision

C2 x 4

M6



M6 x 15mm
Boulon de
télévision

E1 x 4



M6 x 35mm
Boulon de
télévision

E2 x 4

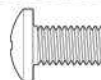
M5



M5 x 25mm
Boulon de
télévision

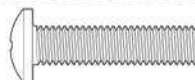
D x 4

M8



M8 x 15mm
Boulon de
télévision

F1 x 4



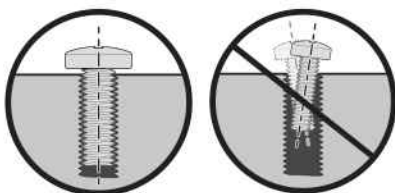
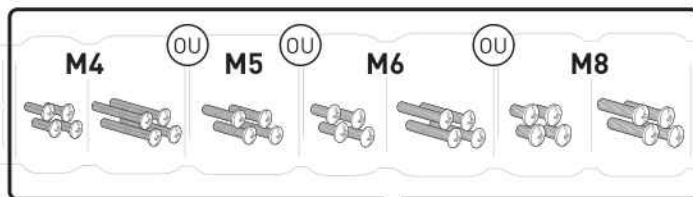
M8 x 35mm
Boulon de
télévision

F2 x 4

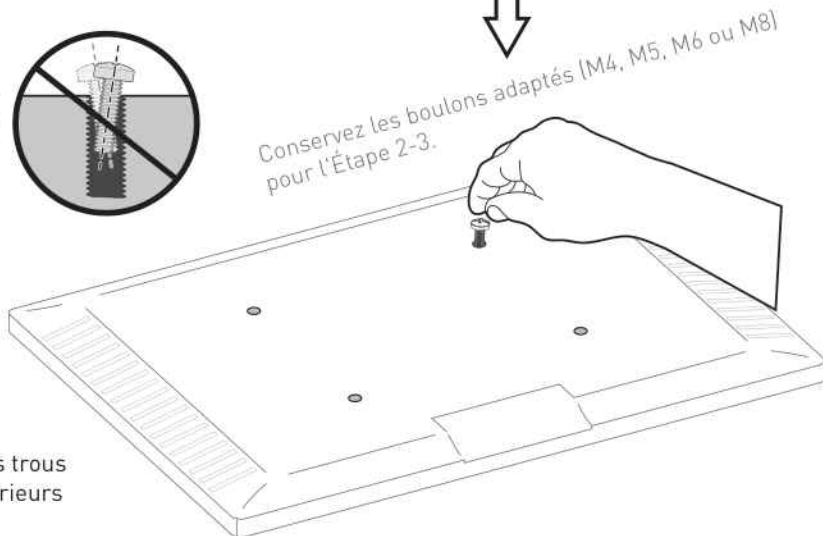
ÉTAPE 2 Fixez la plaque frontale à votre téléviseur

2-1 Sélectionnez les boulons pour le Téléviseur

Le diamètre correct de la vis s'insérera en douceur dans votre téléviseur.

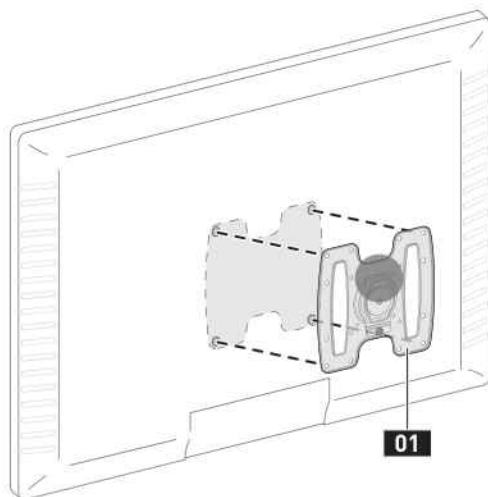


Conservez les boulons adaptés (M4, M5, M6 ou M8) pour l'Étape 2-3.



La profondeur des trous supérieurs et inférieurs peut différer.

2-2 Positionnez la plaque frontale



Onglet relevé vers le haut

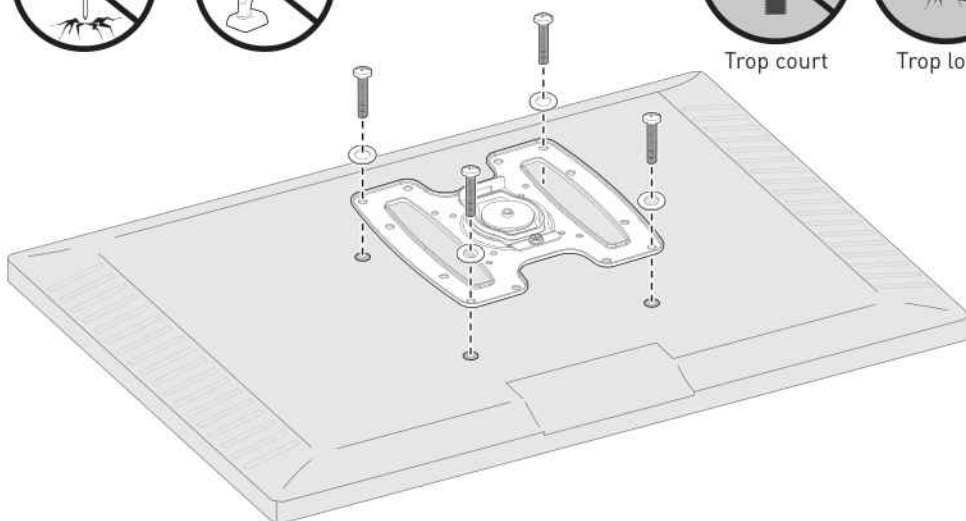
2-3 Fixez la plaque frontale en place

Pour les téléviseurs à dos plat, accédez à l'option A sur cette page.

Pour les bosses, les téléviseurs incurvés, les trous encastrés et les câbles, passez à l'option B sur la page suivante.

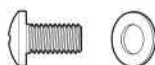
⚠ AVERTISSEMENT :

- Ne tournez pas la vis au-delà du fond du trou.
- Si la vis est trop courte, elle pourrait ne pas suffisamment soutenir le téléviseur.
- Si la vis est trop longue, elle pourrait endommager le téléviseur.
- Au moins 4 à 5 tours dans le filetage sont nécessaires.
- La profondeur des trous inférieurs peut être différente de celle des trous supérieurs.

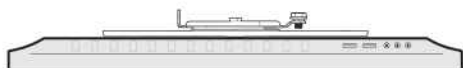


Option A

Utilisez des vis **courtes** pour téléviseur avec des rondelles.

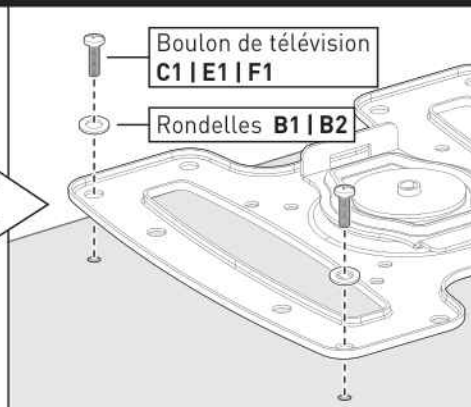


Téléviseur à dos plat



Boulon de télévision
C1 | E1 | F1

Rondelles **B1 | B2**

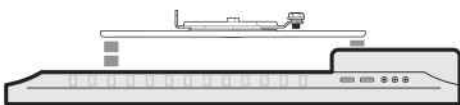


Option B

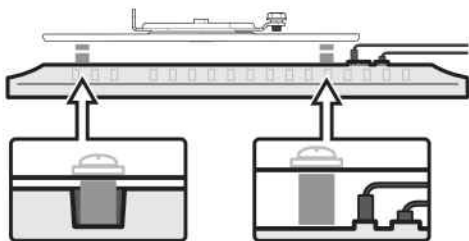
Utilisez des boulons **longs** pour TV avec des rondelles et des entretoises pour créer un espace supplémentaire entre la TV et la plaque frontale.



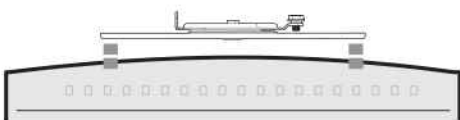
Bosse



TV avec des restrictions de montage



Téléviseur incurvé



Trous en retrait

Câbles saillants

Mesurer

OU

Comparer

Vous pouvez utiliser un mètre ruban pour mesurer les boulons saillants ou tenir des entretoises à côté d'eux pour choisir la bonne combinaison d'entretoises.



⚠ Remarque :

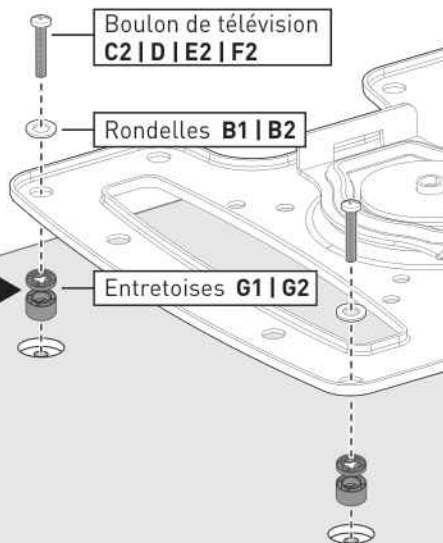
Il existe de nombreuses combinaisons possibles d'entretoises qui peuvent être utilisées.



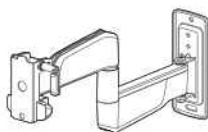
(877) 419-7832
Mon-Fri 8am - 8pm (CST)



support@ergoav.com



Pièces et matériel fournis pour l'étape 3



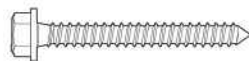
Assemblage du bras / Plaque murale

02 x 1



Modèle de plaque murale

03 x 1



ST 5/16 x 2 3/4 po

Tire-fond

A1 x 2



Ancre de mur

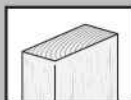
A2 x 2

ATTENTION!

Cette ancre est destinée UNIQUEMENT aux murs en béton et en blocs de béton. NE les utilisez PAS dans des cloisons sèches ou des montants en bois.

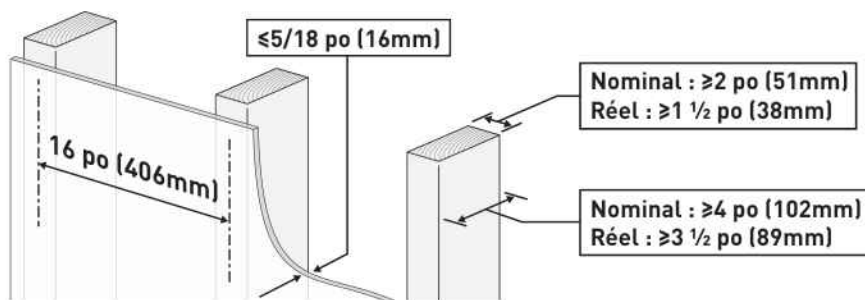
ÉTAPE 3 Montez l'ensemble du bras / plaque murale sur le mur

Pour le montage sur des murs à colombages en bois, passez à l'option A aux pages 22 à 23.
Pour le montage sur des murs en béton et en parpaing, consultez l'Option B aux pages 24 à 25.



Option A

Pour une installation sur des montants en bois



Outils nécessaires (non inclus)



Perceuse électrique



Crayon



Mètre ruban



Détecteur de goujons



Ailette



7/32 po (5.5mm)
Foret à bois



Niveau



1/2 po (13mm)
Clé à douille

AVERTISSEMENT :

• Évitez tout risque de blessure personnelle ou de dommage matériel ! Serrez les vis à bois **A1** uniquement jusqu'à ce qu'elles soient fermement contre la plaque murale (**NE pas trop serrer**). N'utilisez pas de perceuse ; utilisez uniquement une clé à douille.

• N'utilisez pas de chevilles murales **A2** pour cette option de montage.

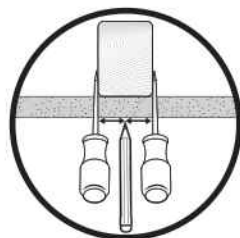
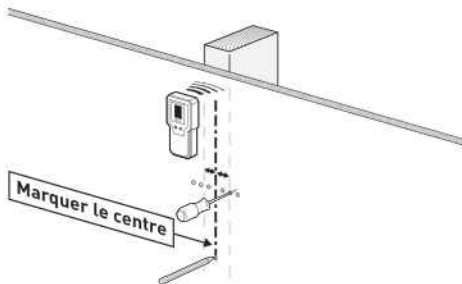


A2

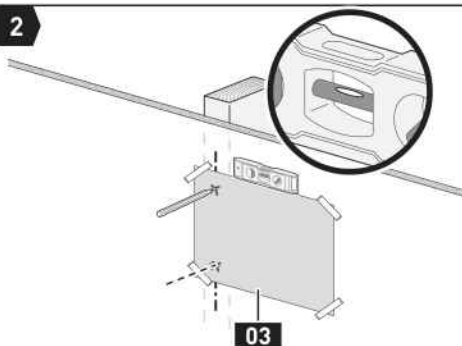
Ancre de mur

Trouvez les montants et marquez les trous

1

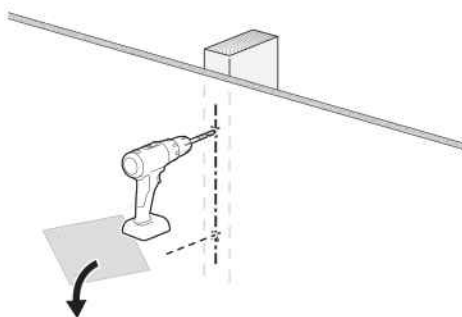


2



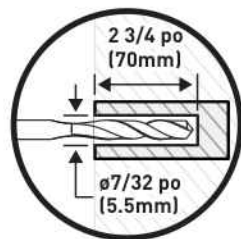
Marquez les positions des 2 trous

3

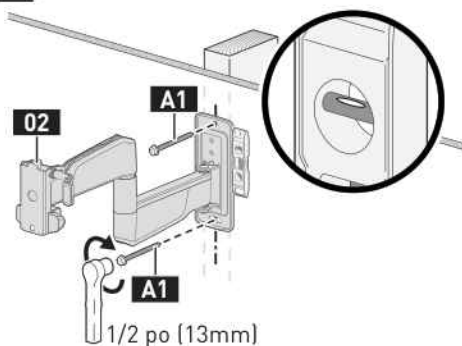


Percez 2 trous

! Remarque : Assurez-vous d'utiliser le foret spécifié.



4



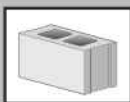
Fixer la plaque murale



LOURD ! Vous aurez peut-être besoin d'aide pour cette étape.

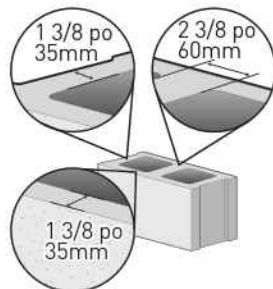
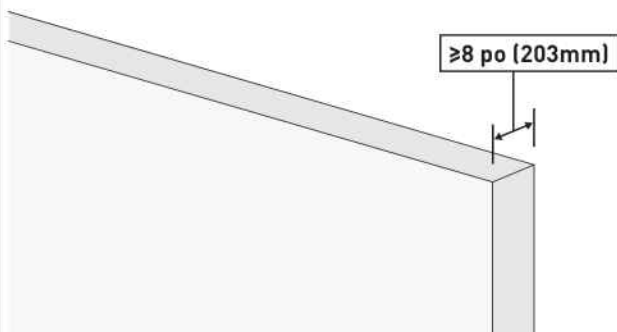


Allez à l'Étape 4 à la page 26



Option B

Pour l'installation de murs en béton et en blocs de béton



Outils nécessaires (non inclus)



Perceuse électrique



Crayon



Mètre ruban



Marteau



3/8 po (10mm)
Foret à béton



Niveau



1/2 po (13mm)
Clé à douille

AVERTISSEMENT :

- Évitez tout risque de blessure personnelle ou de dommage matériel ! Serrez les vis à bois **A1** uniquement jusqu'à ce qu'elles soient fermement contre la plaque murale **(NE PAS trop serrer)**. N'utilisez PAS de perceuse ; utilisez uniquement une clé à douille.
- Utilisez des chevilles murales **A2** pour cette option de montage.
- Montez la plaque murale directement sur la surface en béton.
- Taille minimale des blocs de béton : 8 po x 8 po x 16 po (203 x 203 x 406mm)

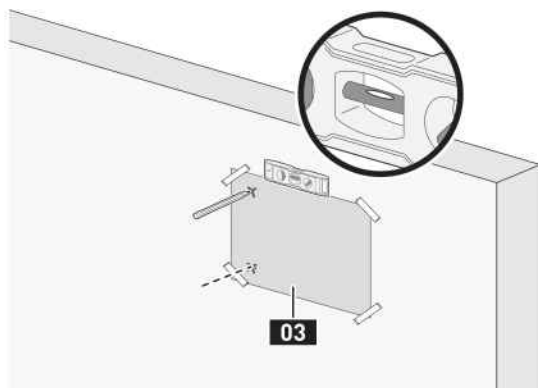


A2

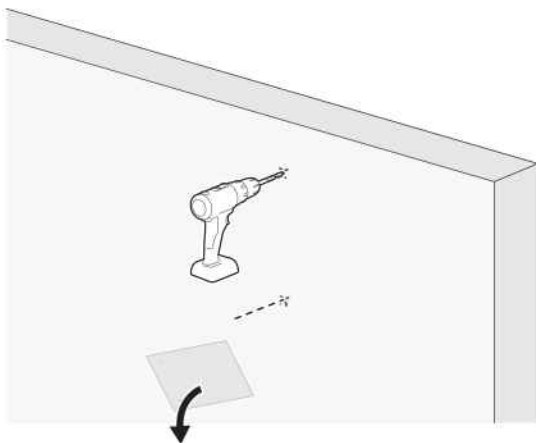
Ancre de mur

1

Marquer 2 positions de trou



2

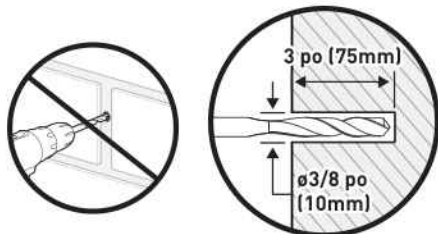


Percez 2 trous

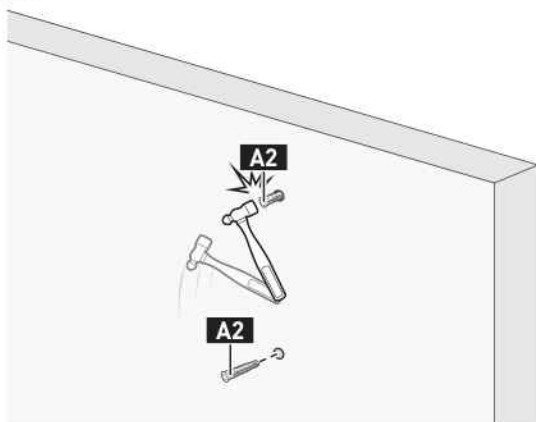
Remarque :



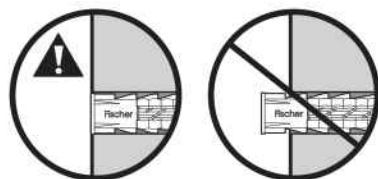
- Assurez-vous d'utiliser le foret spécifié.
- Ne percez jamais le mortier entre les blocs.



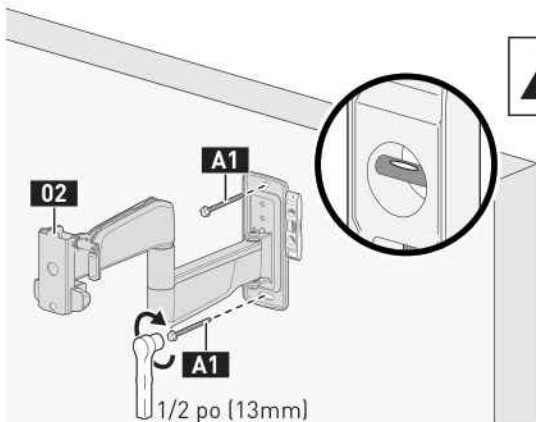
3



Tapez les chevilles dans le mur



4



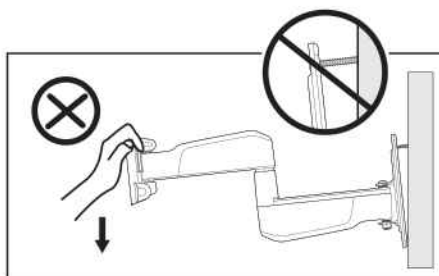
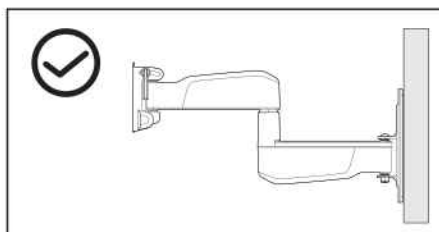
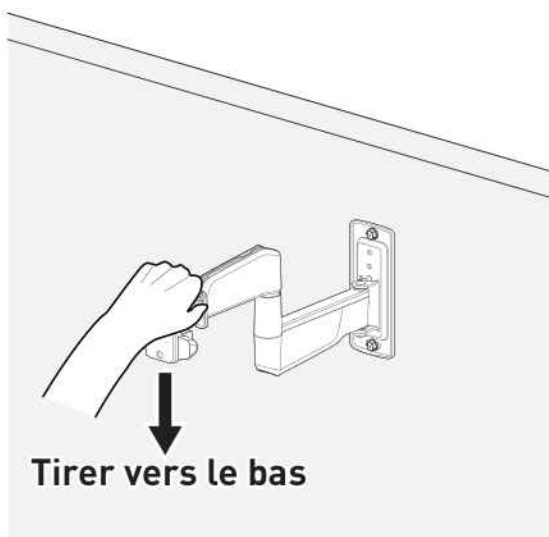
Fixer la plaque murale



LOURD ! Vous aurez peut-être besoin d'aide pour cette étape.



ÉTAPE 4 Vérifiez que la plaque murale est solidement fixée



Pièces et matériel fournis pour l'étape 5



Couvercle de la plaque murale supérieure

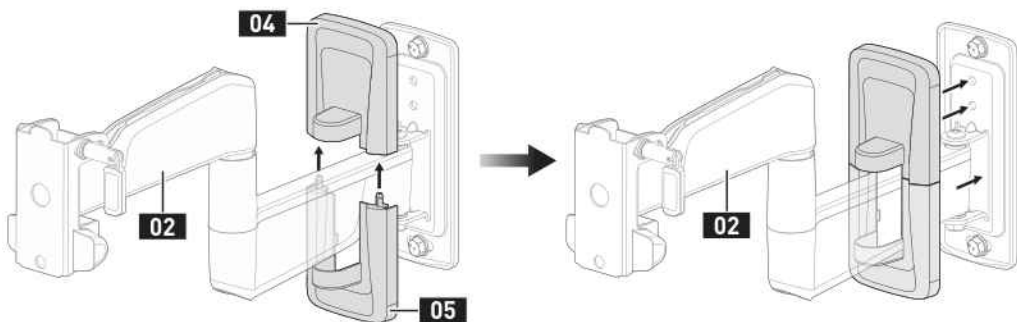
04 x 1



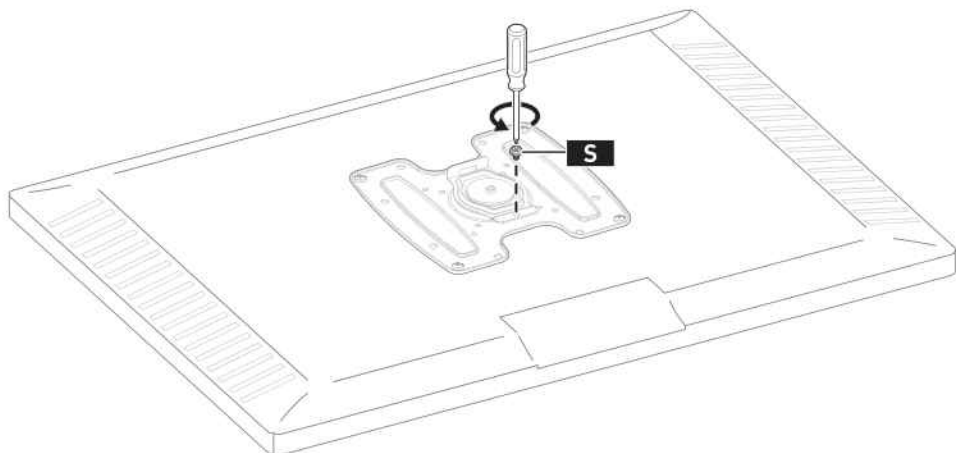
Couvercle de la plaque murale inférieure

05 x 1

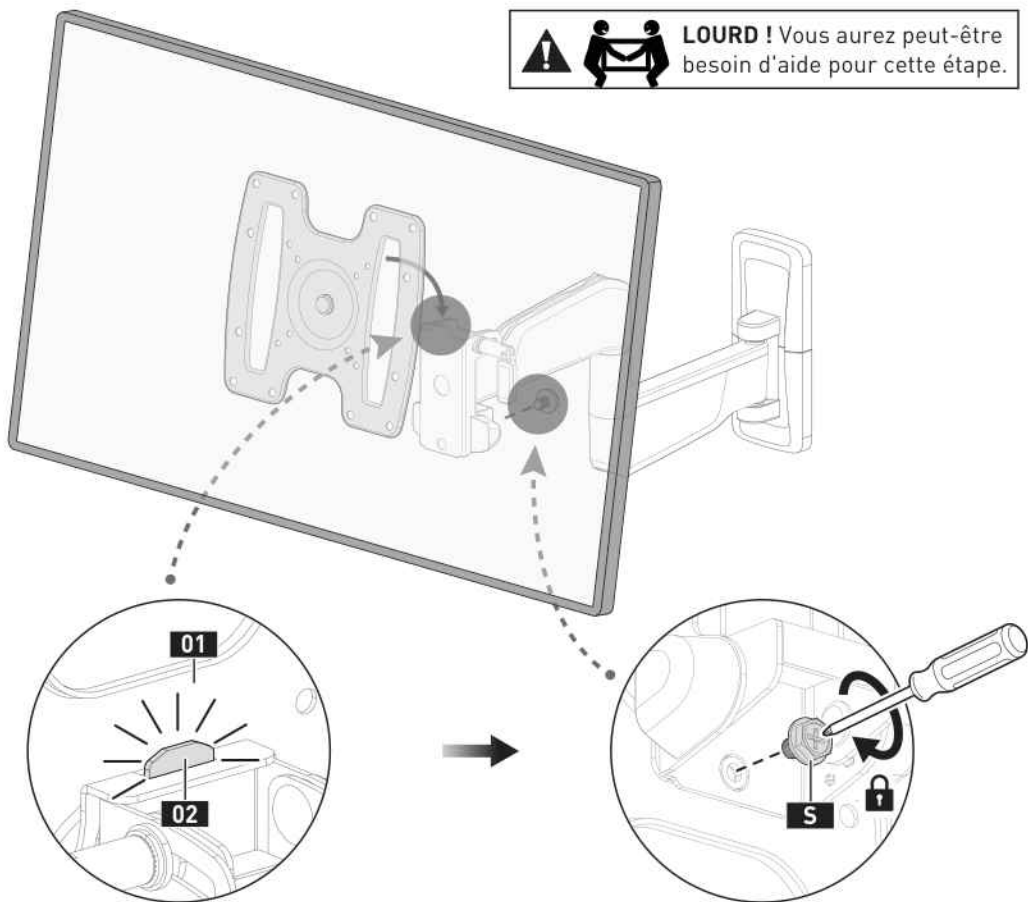
ÉTAPE 5 Fixez les couvercles de la plaque murale



ÉTAPE 6 Accrochez la télévision sur l'ensemble du bras



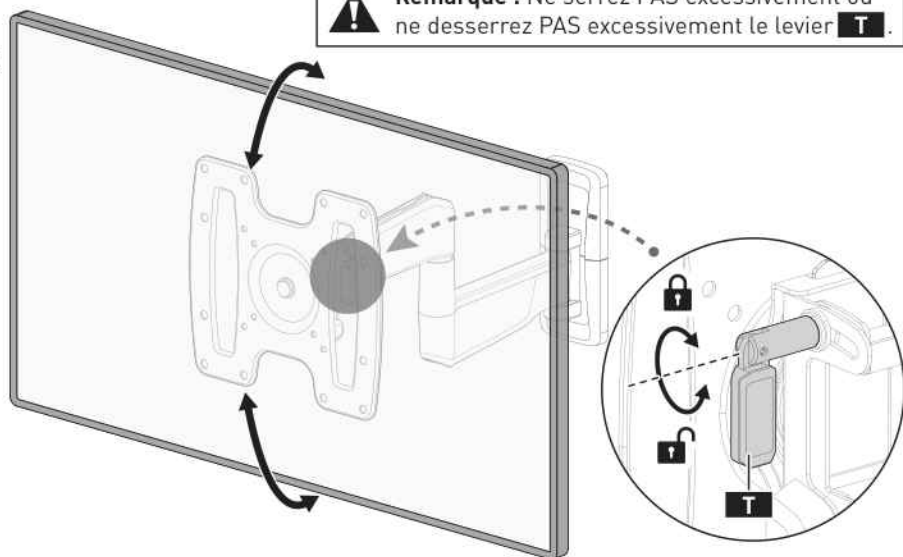
LOURD ! Vous aurez peut-être besoin d'aide pour cette étape.



ÉTAPE 7 Réglage de l'inclinaison

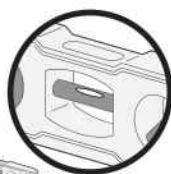


Remarque : Ne serrez PAS excessivement ou ne desserrez PAS excessivement le levier **T**.

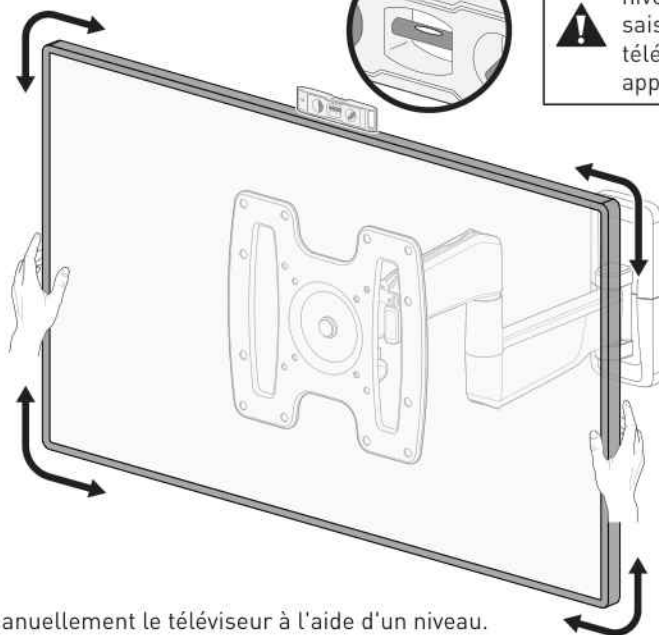


Desserrez légèrement le levier **T**. Inclinez la télévision selon l'angle désiré. Resserrez ensuite le levier **T** pour maintenir la télévision en position.

ÉTAPE 8 Réglage du niveau



Remarque : N'ajustez le niveau du téléviseur qu'en saisissant les bords du téléviseur. NE PAS appuyer sur l'écran.

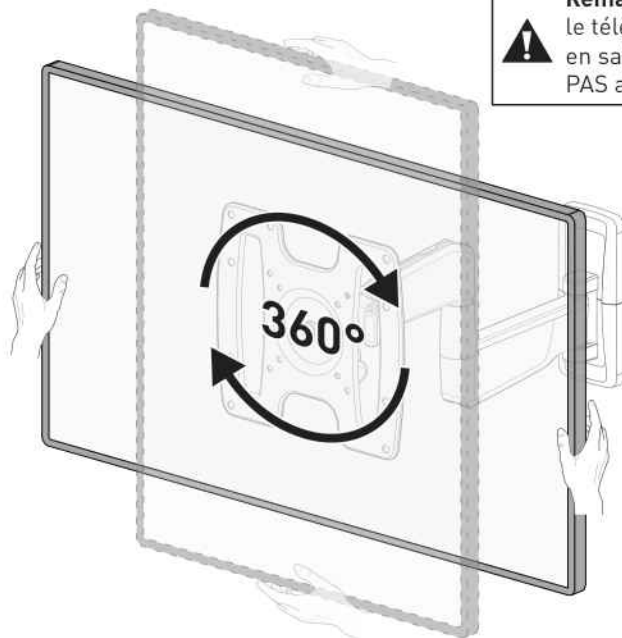


Nivelez manuellement le téléviseur à l'aide d'un niveau.

ÉTAPE 9 Rotation



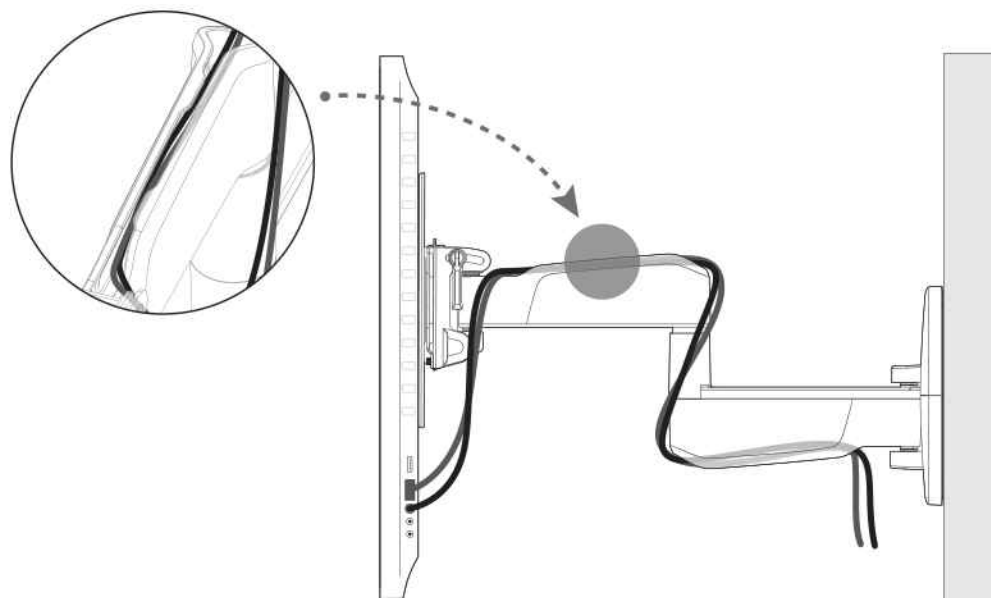
Rotation



Remarque : Faites pivoter le téléviseur uniquement en saisissant les bords. NE PAS appuyer sur l'écran.

Si nécessaire, le téléviseur peut être pivoté à 360 degrés.

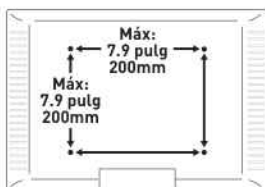
ÉTAPE 10 Câblage et gestion des câbles



ANTES DE EMPEZAR, ASEGÚRESE DE QUE ESTE SOPORTE SEA COMPATIBLE

1

Verifique la compatibilidad del patrón VESA



Patrón VESA compatible:

75 x 75mm 100 x 200mm
100 x 100mm 200 x 200mm

Máximo/Mínimo:

200 x 200mm (7.9 x 7.9 pulg)
75 x 75mm (3 x 3 pulg)

Si este soporte no es compatible, por favor, póngase en contacto con el soporte técnico del producto.

2

Verifique la carga máxima



⚠ ADVERTENCIA

NO exceda la carga máxima. Exceder la carga máxima puede provocar un fallo del soporte, causando lesiones personales y/o daños materiales.

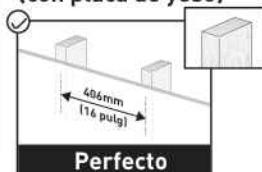
Si su televisor pesa más, este soporte **NO** es compatible.

3

Verificar el tipo de pared

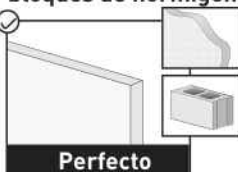


Montantes de madera (con placa de yeso)



Perfecto

Muros de hormigón y bloques de hormigón



Perfecto

?

¿No estás seguro? Contáctenos.

4

Herramientas necesarias (no incluidas)



Taladro eléctrico



Lápiz



Destornillador Phillips



Nivel



Cinta métrica



13mm (1/2 pulg)
Llave de tubo

Para paredes de madera



Detector de vigas



Punzón



5.5mm (7/32 pulg)
Broca para hormigón

Para muros de hormigón y bloques de hormigón



Martillo



10mm (3/8 pulg)
Broca para hormigón

5

Información de Seguridad Importante

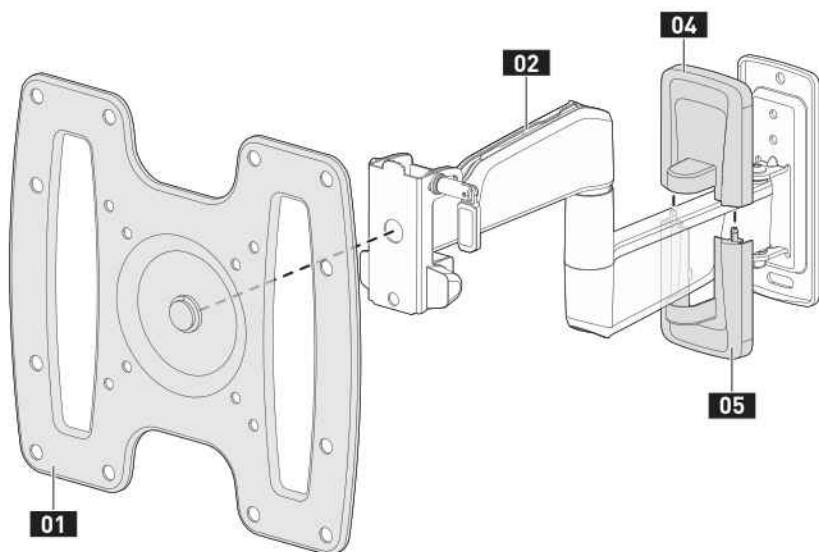
⚠ PELIGRO: Por favor, lea todas las instrucciones cuidadosamente antes de intentar la instalación. Si NO entiende las instrucciones o tiene alguna pregunta o preocupación, llame al soporte técnico o envíe un correo electrónico al servicio al cliente.

⚠ PRECAUCIÓN: ¡Evite el riesgo de lesiones personales y daños a la propiedad!

⚠ ADVERTENCIA: ¡Todos los sujetadores deben estar firmemente apretados!

- Este soporte solo puede instalarse en montantes de madera, paredes de concreto y bloques de concreto. NO instalar solo en paneles de yeso.
- La pared debe ser capaz de soportar cuatro veces el peso combinado del televisor y el soporte.
- Este producto contiene piezas pequeñas que pueden suponer un peligro de asfixia.
- NO use este producto para ningún propósito que NO esté explícitamente especificado en este manual. NO exceda la capacidad máxima de peso. No somos responsables de daños o lesiones causados por un ensamblaje incorrecto, una instalación inapropiada o un uso inadecuado.
- Use este sistema de montaje solo para su propósito previsto como se describe en estas instrucciones. NO use accesorios no recomendados por el fabricante.
- NO use en exteriores.
- Enrute los cables correctamente para evitar daños mecánicos.

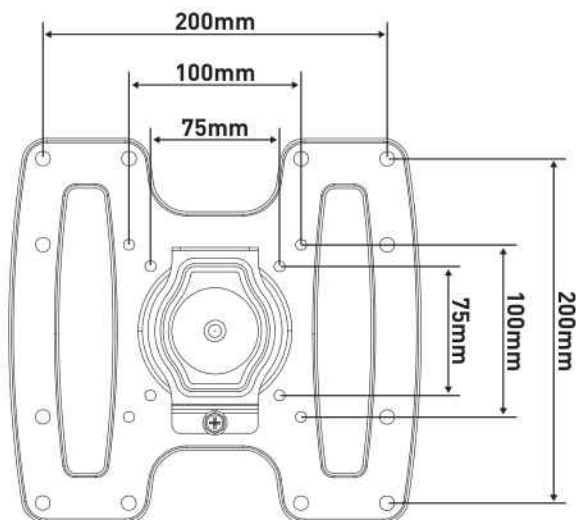
GUARDE ESTAS INSTRUCCIONES



- 01** Placa Frontal
- 02** Montaje del Brazo / Placa de Pared
- 03** Plantilla de Placa de Pared
- 04** Cubierta Superior de la Placa de Pared
- 05** Cubierta Inferior de la Placa de Pared

INSTALACIÓN

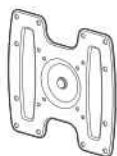
PSA0 1 Elija el Patrón VESA Compatible



75 x 75mm / 3 x 3 pulg
100 x 100mm / 3.9 x 3.9 pulg
100 x 200mm / 3.9 x 7.9 pulg
200 x 200mm / 7.9 x 7.9 pulg

Piezas y Hardware Suministrados para el Paso 2

No todo el hardware incluido en este paquete será utilizado.



Placa Frontal
01 x 1



M4/M5
Arandela
B1 x 4



M6/M8
Arandela
B2 x 4



L2.5mm
Separador
G1 x 4



L10mm
Separador
G2 x 8



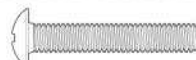
M4
M4 x 12mm
Pernos del televisor
C1 x 4



M4 x 30mm
Pernos del televisor
C2 x 4



M6
M6 x 15mm
Pernos del televisor
E1 x 4



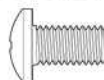
M6 x 35mm
Pernos del televisor
E2 x 4

M5

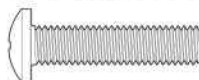


M5 x 25mm
Pernos del televisor
D x 4

M8



M8 x 15mm
Pernos del televisor
F1 x 4

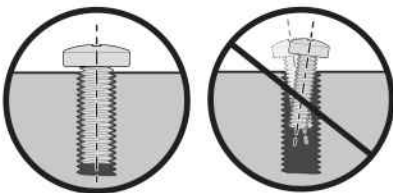
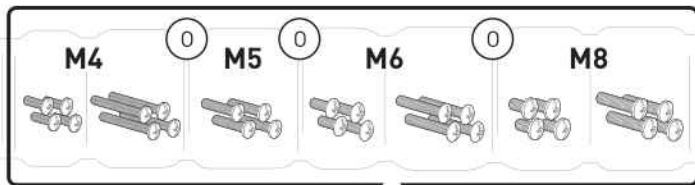


M8 x 35mm
Pernos del televisor
F2 x 4

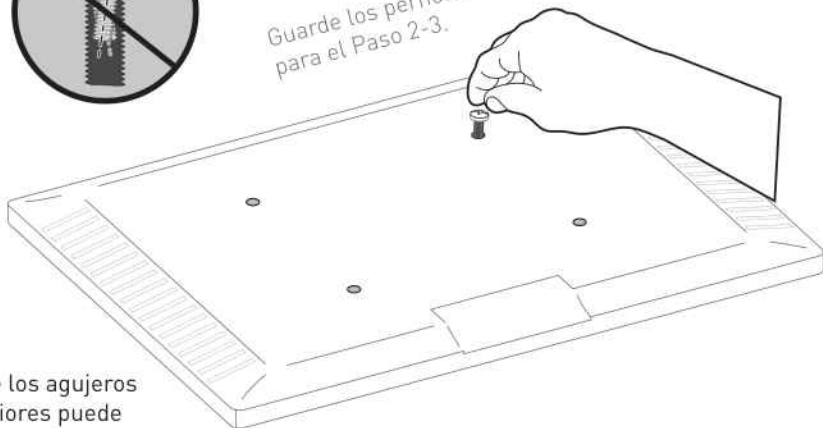
PSA0 2 Fije la placa frontal a su televisor

2-1 Seleccione los tornillos para TV

El diámetro correcto del perno se enroscará suavemente en su televisor.

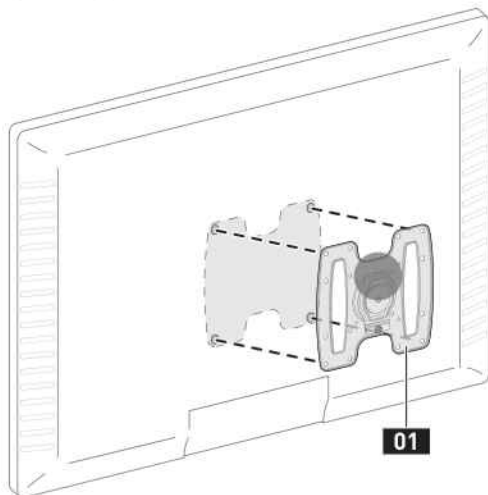


Guarde los pernos adecuados (M4, M5, M6 o M8) para el Paso 2-3.



La profundidad de los agujeros superiores e inferiores puede ser diferente.

2-2 Coloque la placa frontal



Lengüeta Elevada
Hacia Arriba

2-3 Asegure la placa frontal

Para televisores de respaldo plano, vaya a la Opción A en esta página.

Para televisores abultados, curvos, con agujeros empotrados y cables, vaya a la Opción B en la página siguiente.

ADVERTENCIA:

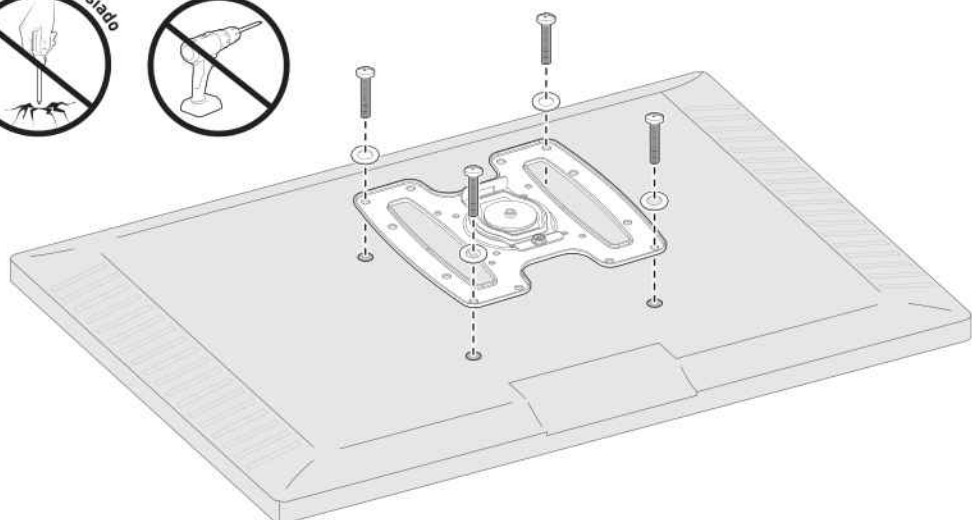
- Ne gire el tornillo más allá del fondo del agujero.
- Si el tornillo es demasiado corto, es posible que no soporte adecuadamente el televisor.
- Si el tornillo es demasiado largo, podría dañar el televisor.
- Se requieren al menos 4-5 vueltas en la rosca.
- **La profundidad de los agujeros inferiores puede ser diferente de la de los agujeros superiores.**



Demasiado Corto



Demasiado Largo

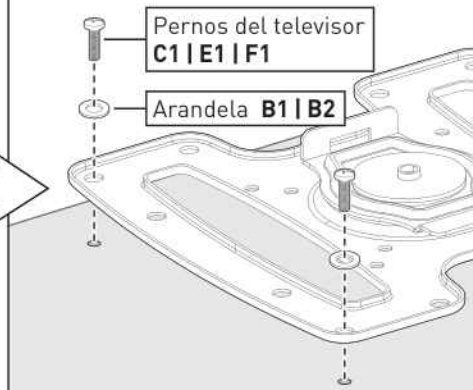
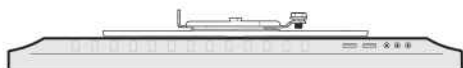


Opción A

Use tornillos **cortos** para TV con arandelas.



Televisor de espalda plana

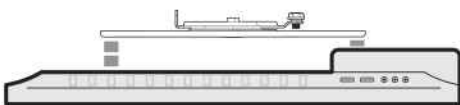


Opción B

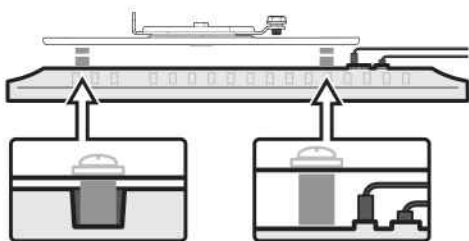
Use pernos **largos** para TV con arandelas y espaciadores para crear espacio adicional entre el televisor y la placa frontal.



Protuberancia



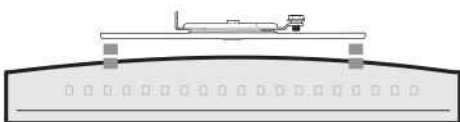
TV con restricciones de montaje



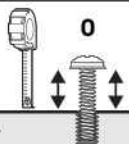
Agujeros empotrados

Cables sobresalientes

Televisor curvo



Medir



Comparar

Puede usar una cinta métrica para medir los pernos sobresalientes o sostener espaciadores junto a ellos para elegir la combinación adecuada de espaciadores.



Nota:

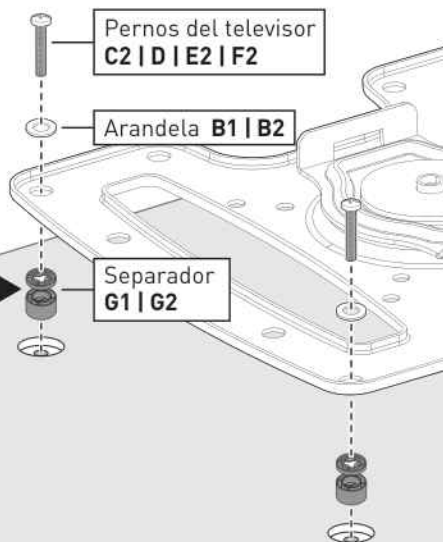
Hay muchas combinaciones posibles de espaciadores que se pueden utilizar.



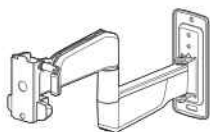
(877) 419-7832
Mon-Fri 8am - 8pm (CST)



support@ergoav.com



Piezas y herrajes suministrados para el paso 3



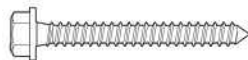
Ensamblaje del Brazo / Placa de Pared

02 x 1



Plantilla de placa de pared

03 x 1



ST 5/16 x 2 3/4 pulg
Tornillo de retraso

A1 x 2



Anclas de pared

A2 x 2

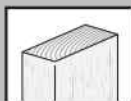
⚠ ¡PRECAUCIÓN!

Este anclaje es solo para paredes de concreto y bloques de concreto. NO los use en paneles de yeso o montantes de madera.

PASO 3 Monte el conjunto del brazo / placa de pared en la pared

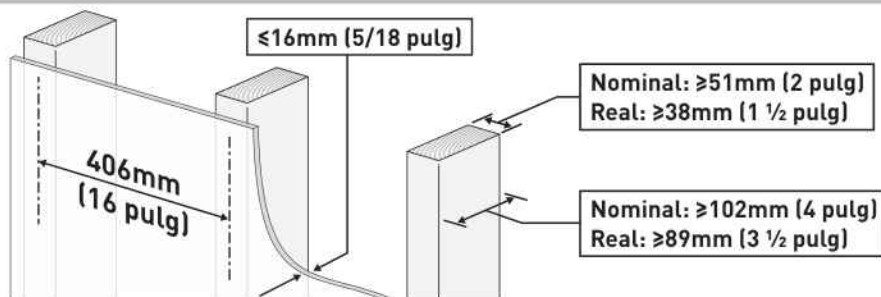
Para montar en paredes con montantes de madera, vaya a la Opción A en las páginas 36 a 37.

Para montar en paredes de concreto y bloques de concreto, vaya a la Opción B en las páginas 38 a 39.



Opción A

Para la Instalación en Montantes de Madera



🔧 Herramientas necesarias (no incluidas)



Taladro eléctrico



Lápiz



Cinta de medición



Detector de vigas



Punzón



5.5mm [7/32 pulg]
Broca para madera



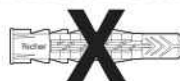
Nivel



13mm [1/2 pulg]
Llave de tubo

⚠ ADVERTENCIA:

- ¡Evite el riesgo de lesiones personales o daños materiales! Apriete los tornillos de madera **A1** solo hasta que estén firmemente contra la placa de pared (**NO los apriete en exceso**). No use un taladro; solo use una llave de tubo.
- NO utilice los anclajes de pared **A2** para esta opción de montaje.

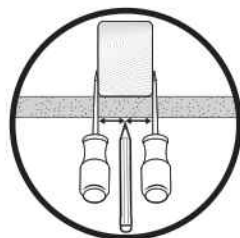
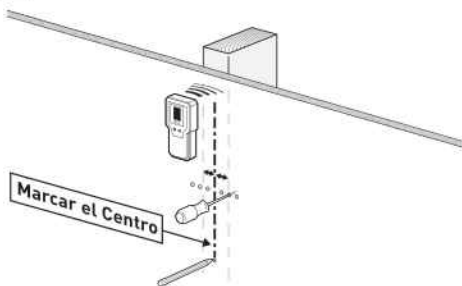


A2

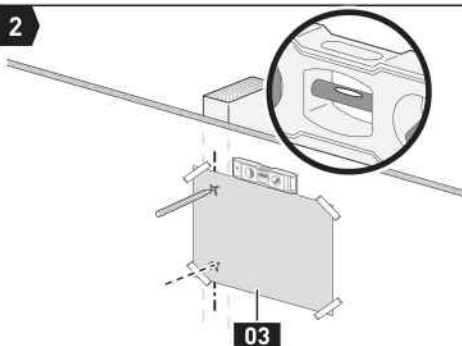
Anclas de pared

Encuentre los Montantes y Marque los Agujeros

1

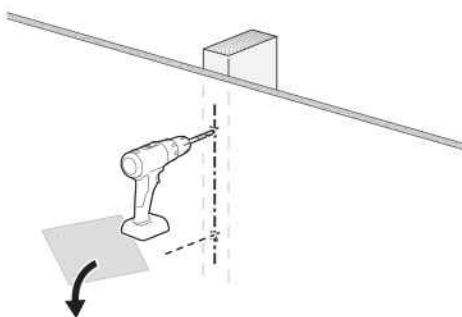


2



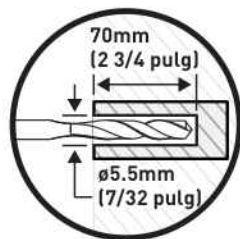
Marque 2 Posiciones de Agujeros

3

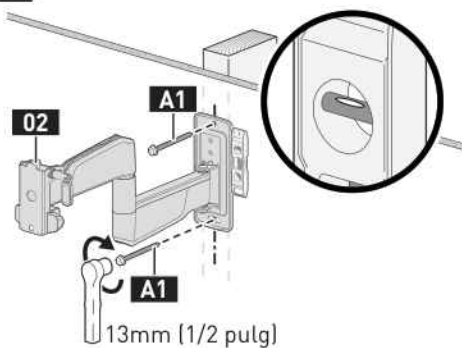


Perfore 2 Agujeros

⚠ Nota: Asegúrese de usar la broca especificada.



4

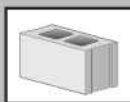


Asegure la Placa de Pared

⚠ ¡PESADO! Puede necesitar ayuda con este paso.

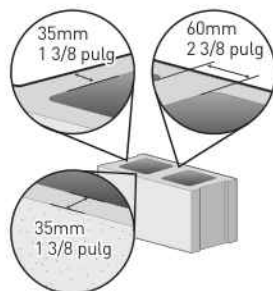


Vaya al Paso 4 en la Página 40



Opción B

Para la Instalación en Paredes de Concreto y Bloques de Concreto



Herramientas necesarias (no incluidas)



Taladro eléctrico



Lápiz



Cinta de medición



Martillo



10mm (3/8 pulg)
Broca para madera



Nivel



13mm (1/2 pulg)
Llave de tubo

⚠ ADVERTENCIA:

• ¡Evite el riesgo de lesiones personales o daños materiales! Apriete los tornillos de madera **A1** solo hasta que estén firmemente contra la placa de pared (**NO los apriete en exceso**). No use un taladro; solo use una llave de tubo.

• Utilice tacos de pared **A2** para esta opción de montaje.

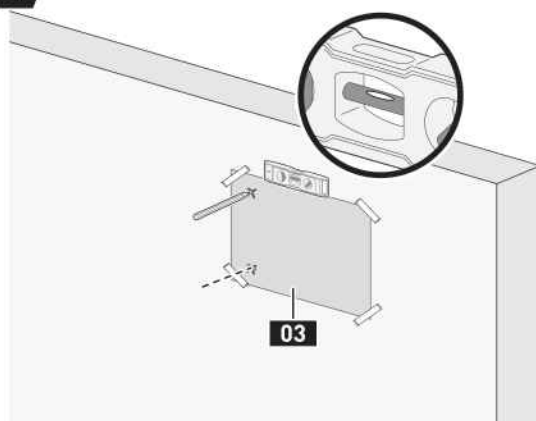
• Monte la placa de pared directamente sobre la superficie de concreto.

• Tamaño mínimo del bloque de concreto: 203 x 203 x 406mm (8 x 8 x 16 pulg) Anclas de pared



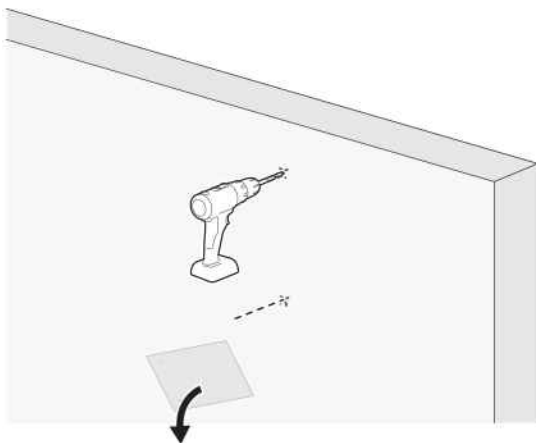
A2

1



Marque 2 Posiciones de Agujeros

2

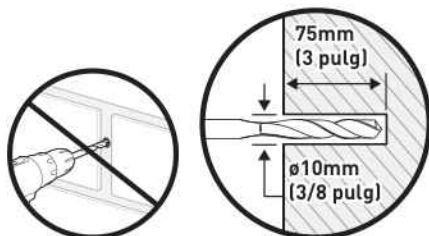


Perfore 2 Agujeros

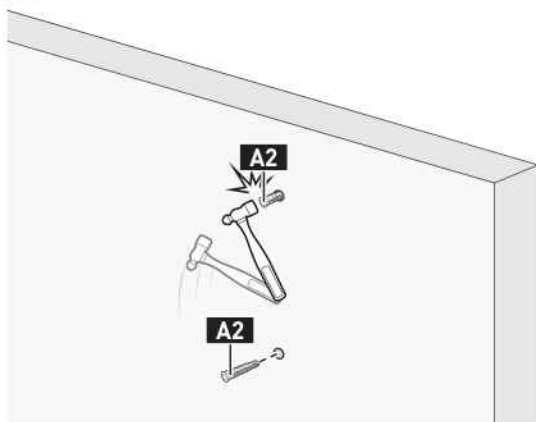
Nota:



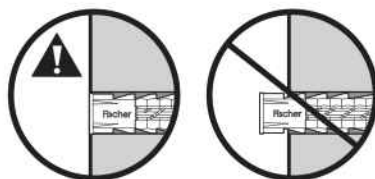
- Asegúrese de usar la broca especificada.
- Nunca taladre en la argamasa entre los bloques.



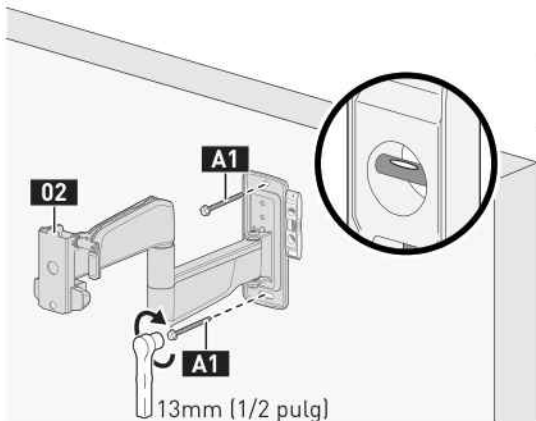
3



Golpee los anclajes de pared



4



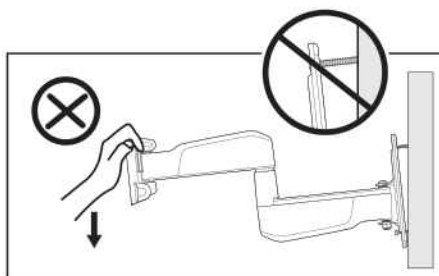
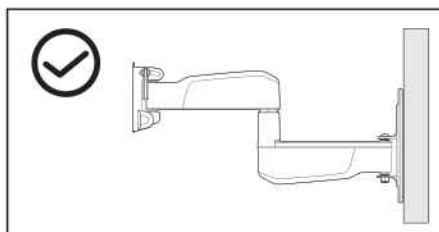
Asegurar la placa de pared



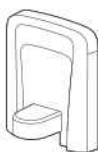
¡PESADO! Puede necesitar ayuda con este paso.



PASO 4 Verifique que la placa de pared esté firmemente montada

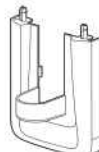


Piezas y herrajes suministrados para el paso 5



Cubierta Superior de la Placa de Pared

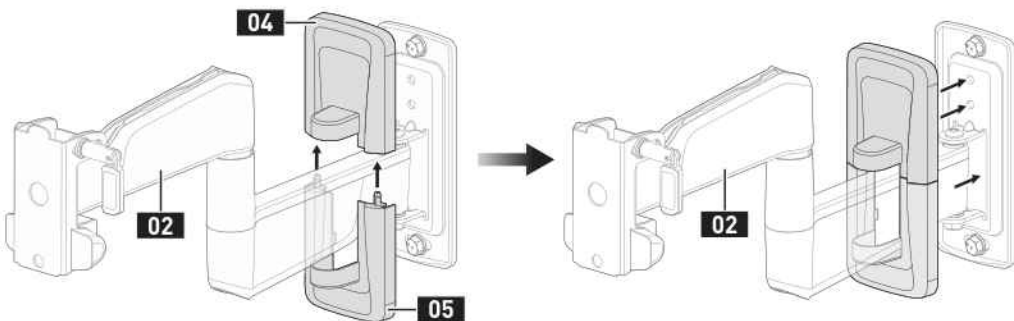
04 x 1



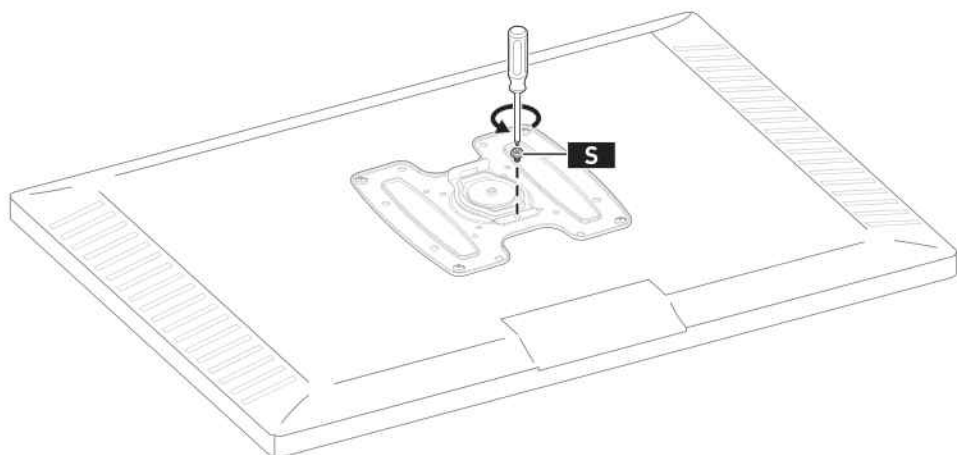
Cubierta Inferior de la Placa de Pared

05 x 1

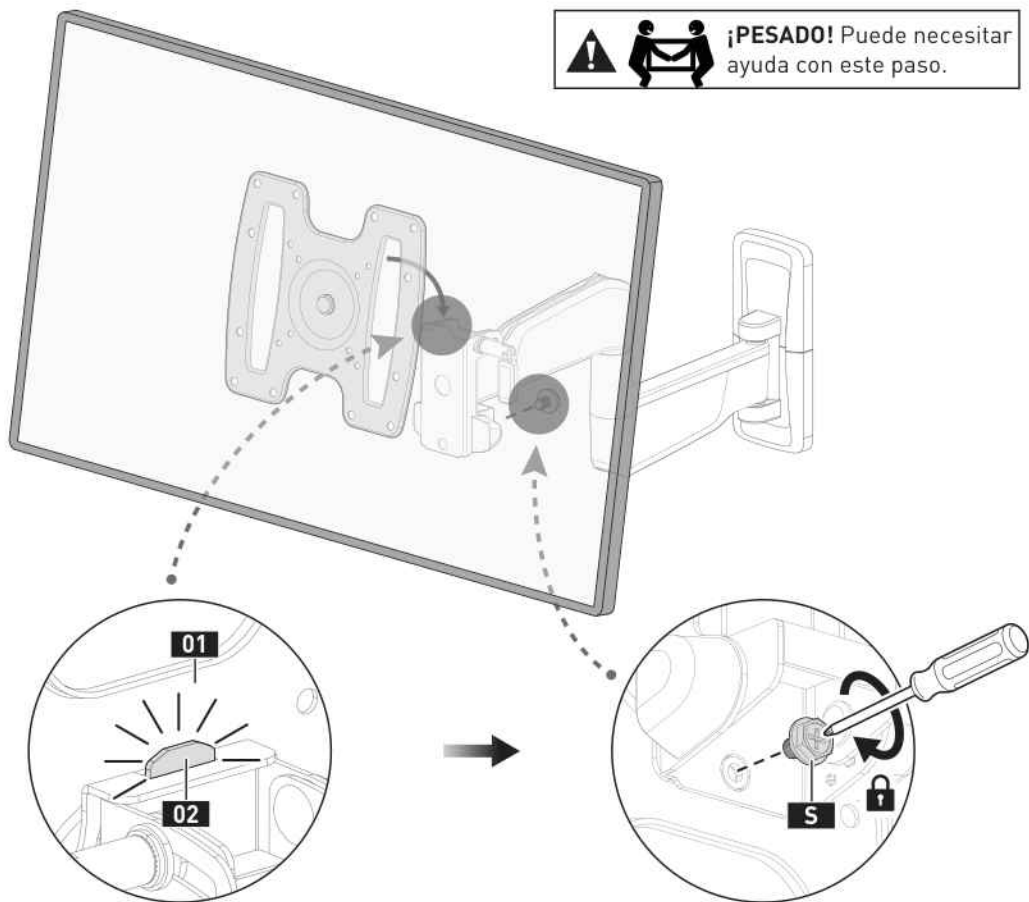
PASO 5 Coloque las Cubiertas de la Placa de Pared



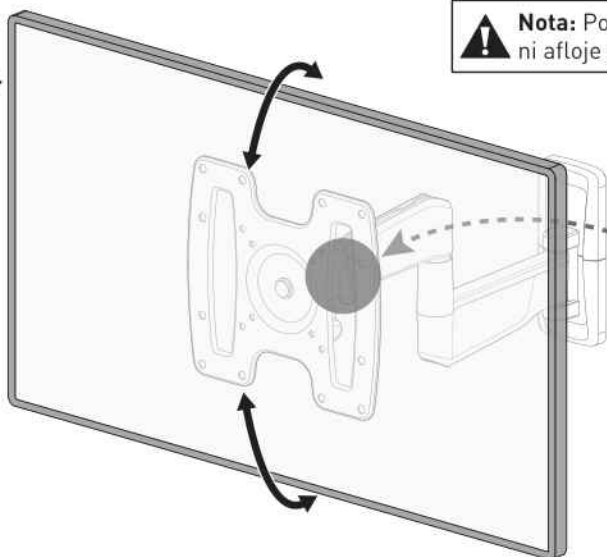
PASO 6 Cuelgue el Televisor en el Ensamblaje del Brazo



  **¡PESADO!** Puede necesitar ayuda con este paso.



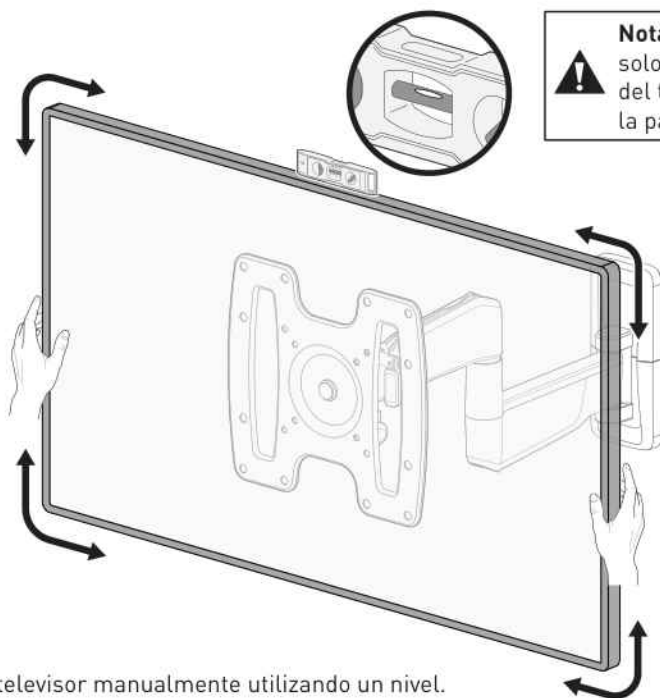
PASO 7 Ajuste de Inclinación



Nota: Por favor, NO apriete demasiado ni afloje en exceso la palanca **T**.

Afloje ligeramente la palanca **T**. Incline el televisor al ángulo deseado. Vuelva a apretar la palanca **T** para mantener el televisor en posición.

PASO 8 Ajuste de Nivel



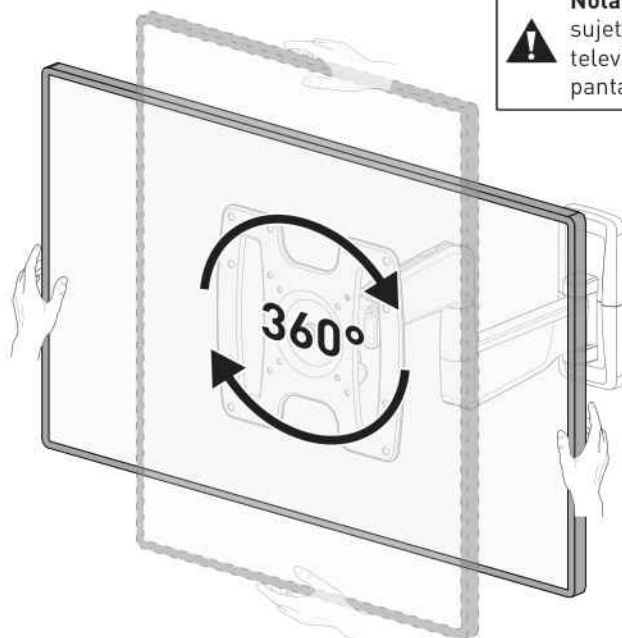
Nota: Nivele el televisor solo sujetando los bordes del televisor. NO presione la pantalla.

Nivele el televisor manualmente utilizando un nivel.

PASO 9 Rotación



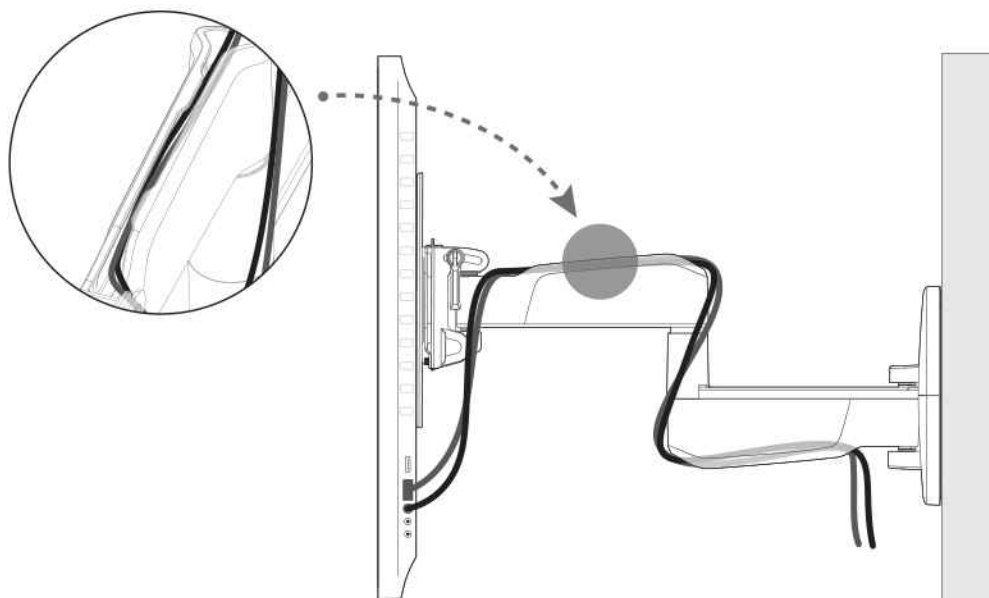
Rotación



Nota: Gire el televisor solo sujetando los bordes del televisor. NO presione la pantalla.

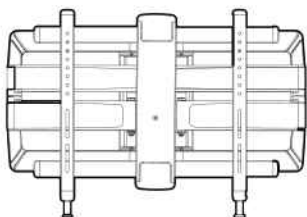
Si es necesario, el televisor puede girar 360 grados.

PASO 10 Gestión de Cables

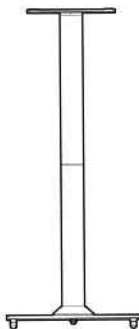


ERGOAV™

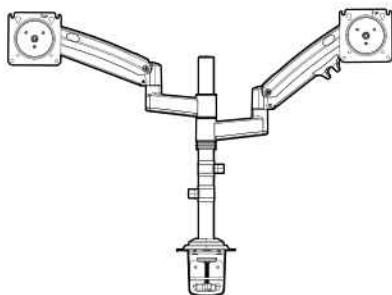
At ErgoAV, our goal is to provide the high-quality audio video solutions and product support that you need. If you have any questions, concerns, or feedback, please let us know!



TV Mounts



Speaker Stands



Computer Monitor Mounts



ErgoAV



9501 Louisiana Ave N, #200, Brooklyn Park, MN 55445



(877) 419-7832 Mon-Fri 8am - 8pm (CST)



support@ergoav.com



www.ergoav.com