

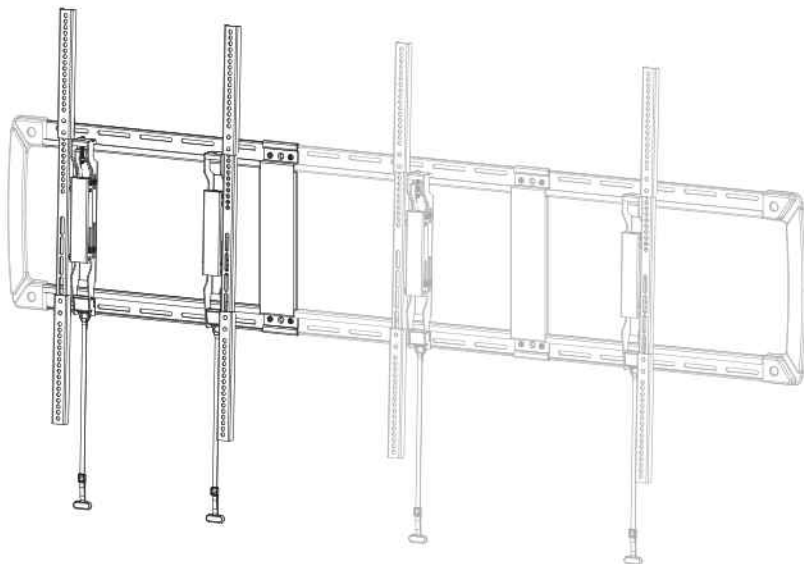
ERMLX1 Extension Kit Instruction Manual

V0

English 02-21

Français 22 à 41

Español 42 a 61



ERMLX1-EXTKIT

Thank you for choosing ErgoAV!

At ErgoAV, our goal is to add value to your AV experience by providing the highest quality products and services in the industry. We offer a 5-year warranty. If you have any questions or concerns, please contact us.



ErgoAV



9501 Louisiana Ave N, #200, Brooklyn Park, MN 55445



(877) 419-7832 Mon-Fri 8am - 8pm (CST)



support@ergoav.com

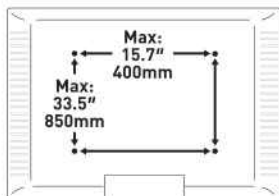


www.ergoav.com

BEFORE GETTING STARTED, LET'S MAKE SURE THIS MOUNT IS COMPATIBLE

1

Check VESA Pattern Compatibility



Minimum: 100 x 100mm (3.9" x 3.9")
Maximum: 400 x 850mm (15.7" x 33.5")

If this mount is not compatible, please contact product support.

2

Check Max Load



If your TV weighs more, this mount is NOT compatible.

- 16" Wood Stud, Concrete and Concrete Block Walls: **225lbs (102kg)**;
- 24" Wood stud: **132lbs (60kg)**;
- TV brackets outside of the lag screws: **132lbs (60kg)**.

⚠ WARNING

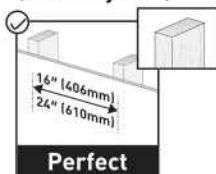
DO NOT exceed the Max Load. Use with products heavier than the Max Load may result in failure of the mount and its accessories, causing possible damage and/or injury.

3

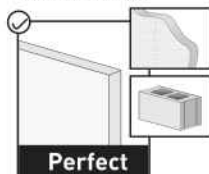
Verify Wall Type



Wood Studs (with Drywall)

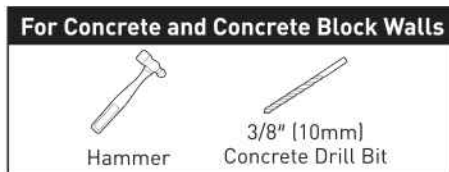


Concrete and Concrete Block Walls



4

Tools Needed (not included)



5

Important Safety Information

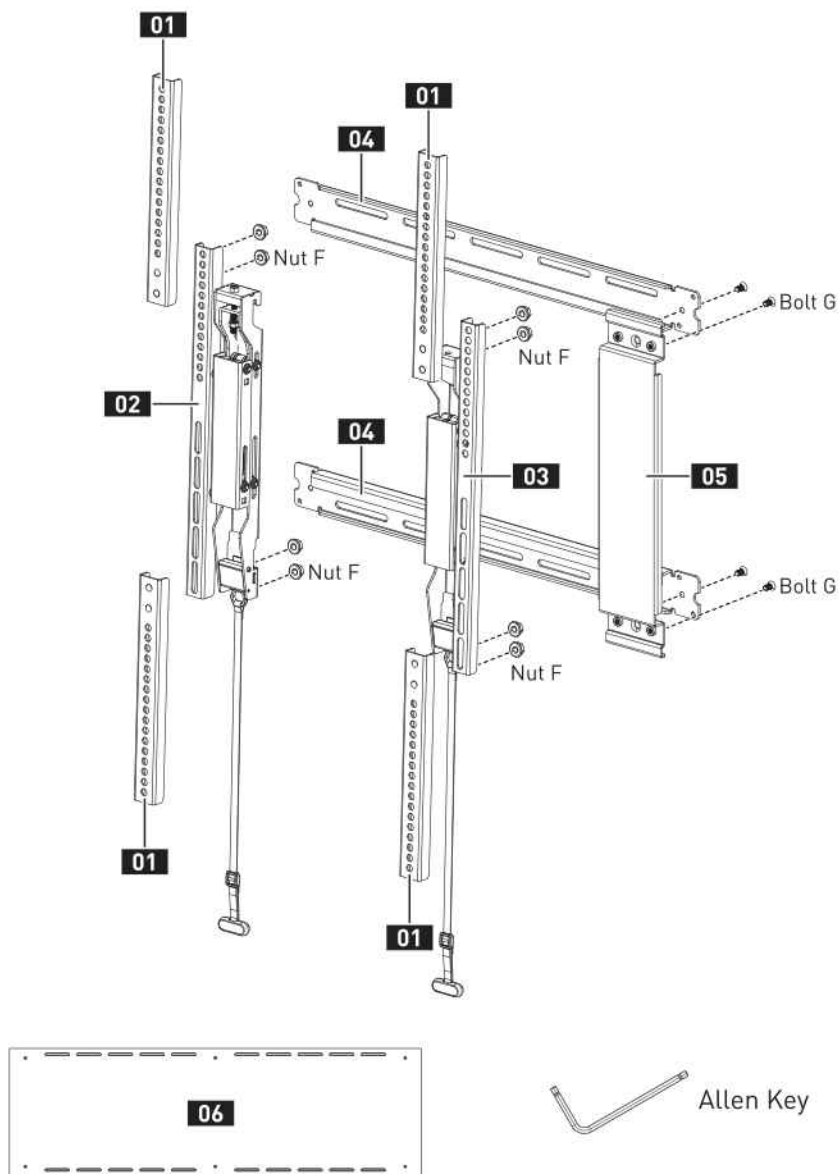
⚠ DANGER: Please carefully read all instructions before attempting installation. If you DO NOT understand the instructions or have any questions or concerns, please call technical support or email customer service.

⚠ CAUTION: Avoid the risk of personal injury and property damage!

⚠ WARNING: All fasteners must be firmly tightened!

- This mount can only be installed on wood studs, concrete and concrete block walls. DO NOT install on drywall alone.
- The wall must be capable of supporting four times the weight of the TV and mount combined.
- This product contains small parts that may pose a choking hazard.
- DO NOT use this product for any purpose that is NOT explicitly specified in this manual. DO NOT exceed the maximum weight capacity. We are not liable for damage or injury caused by incorrect assembly, improper mounting, or inappropriate use.
- Use this mounting system only for its intended purpose as described in these instructions. DO NOT use attachments not recommended by the manufacturer.
- DO NOT use outdoors.
- Route cords and cables properly to avoid mechanical damage.

SAVE THESE INSTRUCTIONS



01 Extender Bracket

02 A TV Bracket

03 B TV Bracket

04 Wall Plate Rail

05 Connector Plate

06 Wall Plate Template

F Nut

G Bolt

INSTALLATION

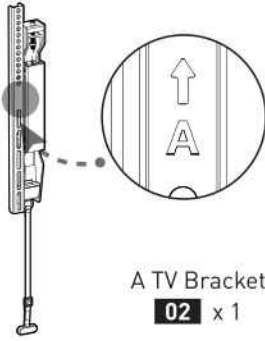
Supplied Parts and Hardware for Step 1



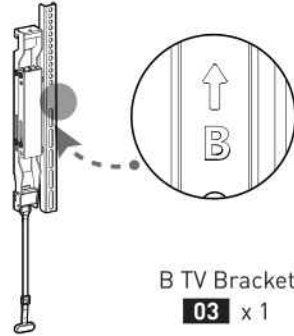
Extender Bracket
01 x 4



Nut
F x 8



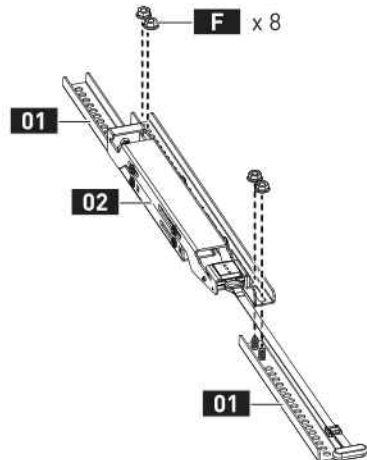
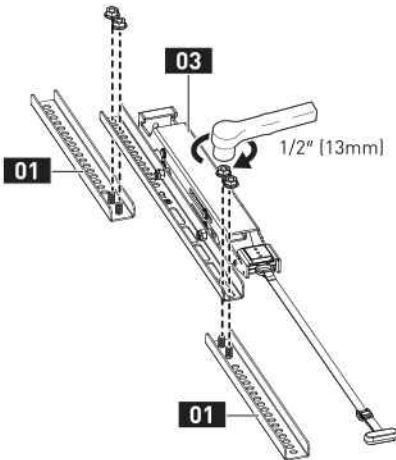
A TV Bracket
02 x 1



B TV Bracket
03 x 1

STEP 1 Attach the Extender Brackets to the TV Brackets (Optional)

For Vertical VESA Over 400mm



Supplied Parts and Hardware for Step 2

Not all hardware included in this package will be used.



M4/M5
Washer

B1 x 4



M6/M8
Washer

B2 x 4



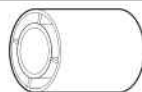
L2.5mm
Spacer

F1 x 8



L10mm
Spacer

F2 x 4



L22mm
Spacer

F3 x 4

M4



M4 x 12mm
TV Bolt

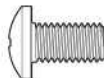
C1 x 4



M4 x 30mm
TV Bolt

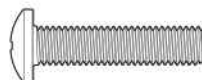
C2 x 4

M8



M8 x 15mm
TV Bolt

E1 x 4



M8 x 35mm
TV Bolt

E2 x 4

M6



M6 x 15mm
TV Bolt

D1 x 4



M6 x 35mm
TV Bolt

D2 x 4



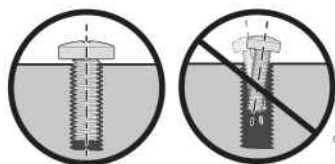
M8 x 50mm
TV Bolt

E3 x 4

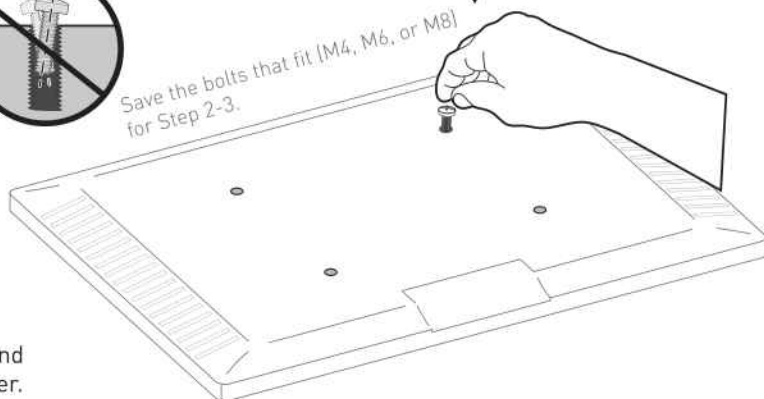
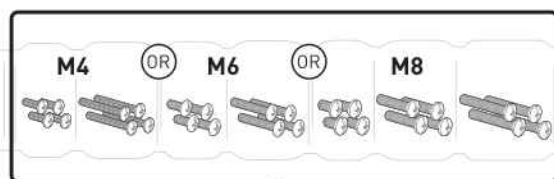
STEP 2 Attach the TV Brackets to Your TV

2-1 Select TV Bolts

The correct bolt diameter will thread smoothly into your TV.

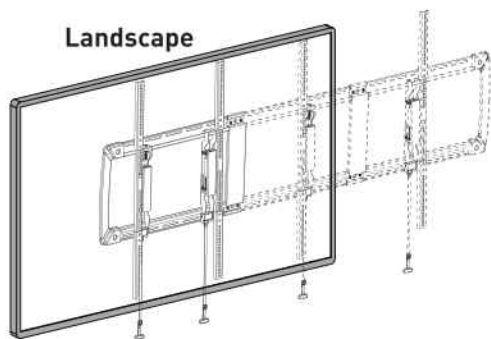


Save the bolts that fit (M4, M6, or M8) for Step 2-3.

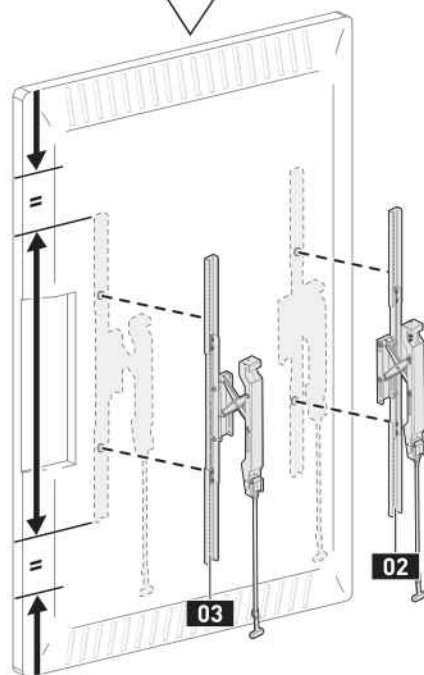
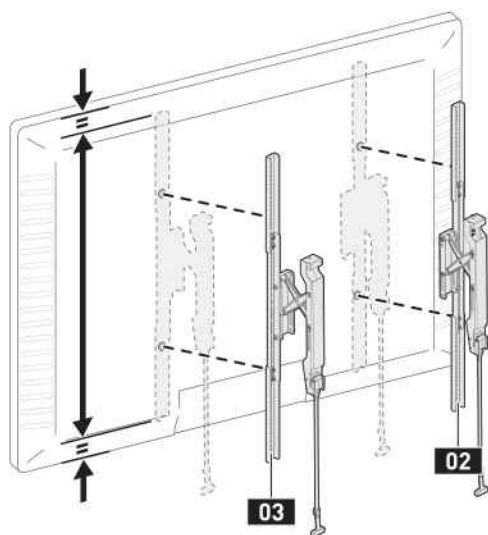
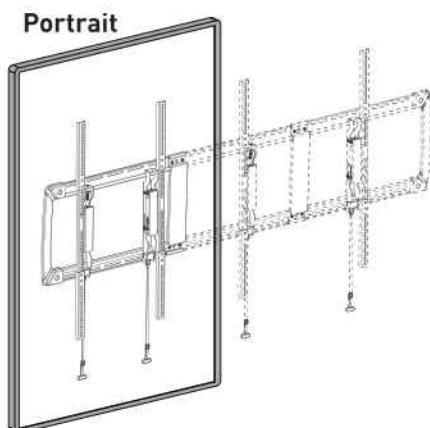


The depth of the top and bottom holes may differ.

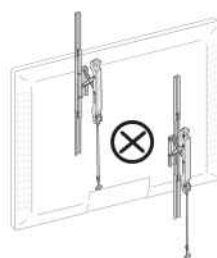
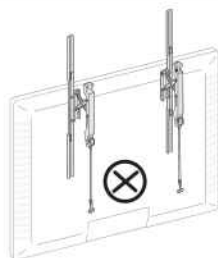
2-2 Position the TV Brackets



OR



Arrow Up



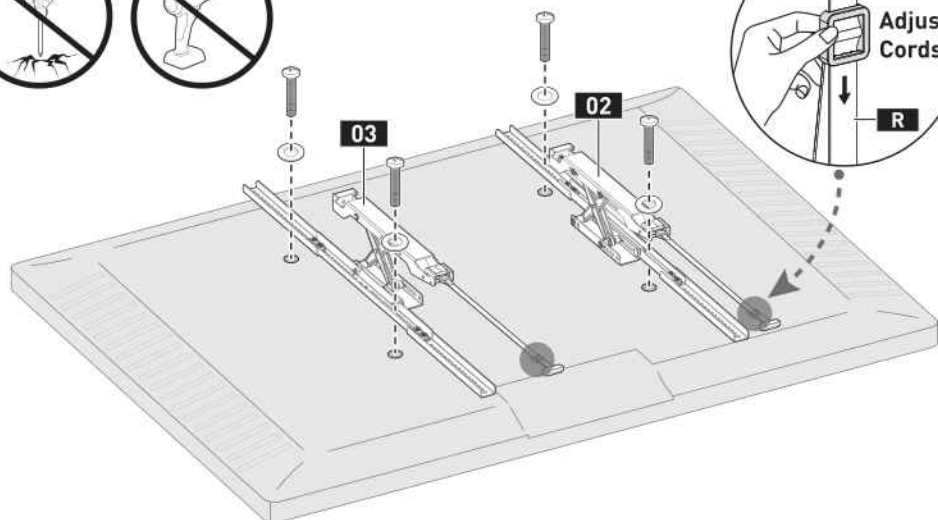
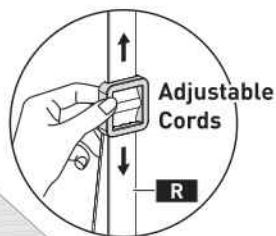
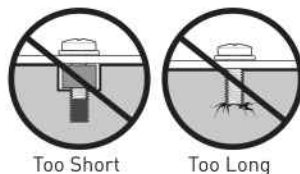
2-3 Secure the TV Brackets

For Flat-Back TV, go to Option A on this page.

For Bump, Curved TV, Recessed Holes and Cables, go to Option B on next page.

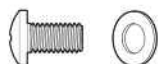
⚠ WARNING:

- DO NOT turn the bolt past the bottom of the hole.
- If the bolt is too short, it may not adequately support the TV.
- If the bolt is too long, it could damage the TV.
- At least 4-5 turns into the threading is required.
- The depth of the bottom holes may be different from the top holes.

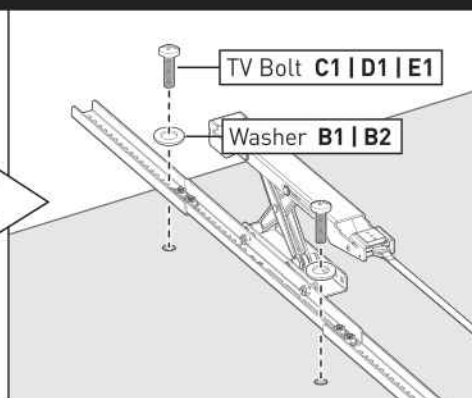
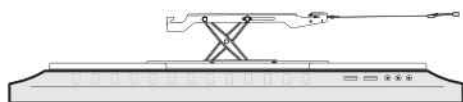


Option A

Use **short** TV bolts with washers.



Flat-Back TV



Option B Next page

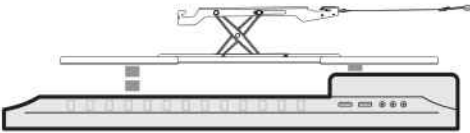


Option B

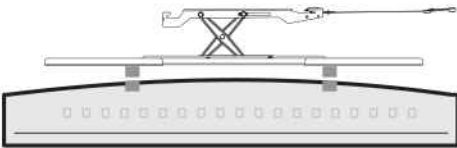
Use **long** TV bolts with washers and spacers to create extra space between the TV and brackets.



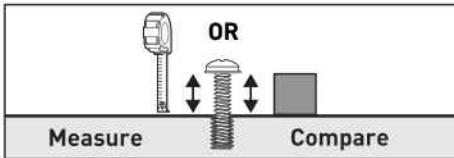
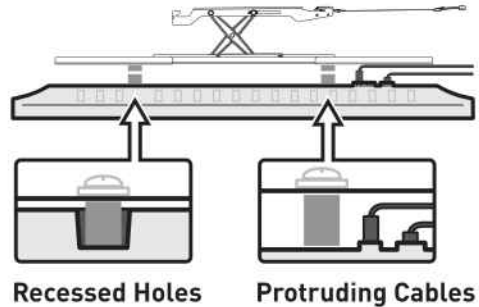
Bump



Curved TV



TV with Mounting Restrictions



You can use a tape measure to measure the protruding bolts or hold spacers next to them to choose the right spacer combination.

⚠ Note:

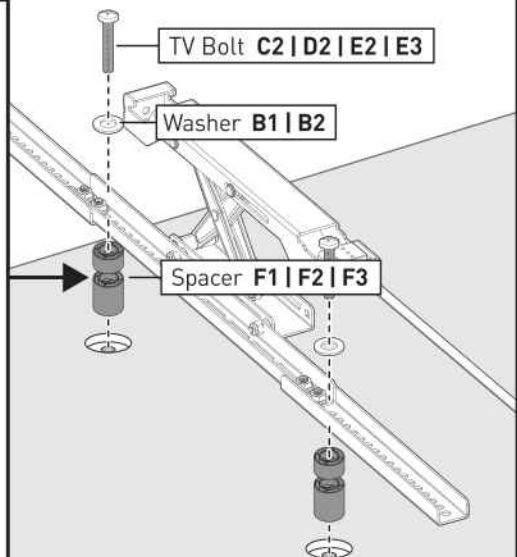
There are many possible spacer combinations that can be used.



[877] 419-7832
Mon-Fri 8am - 8pm (CST)



support@ergoav.com



Supplied Parts and Hardware for Step 3



Wall Plate Rail

04 x 2



Connector Plate

05 x 1

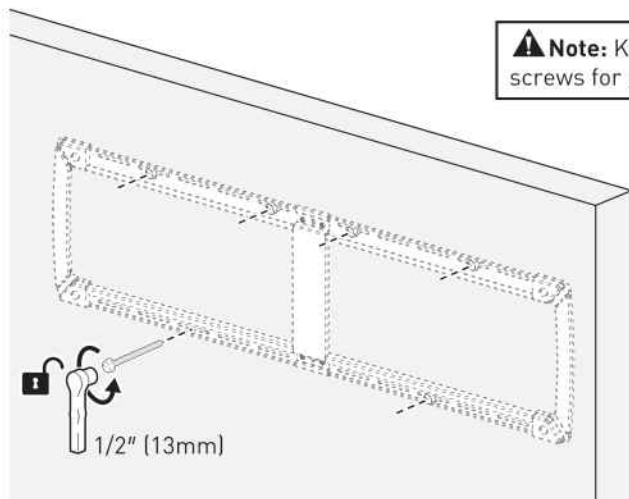


Bolt

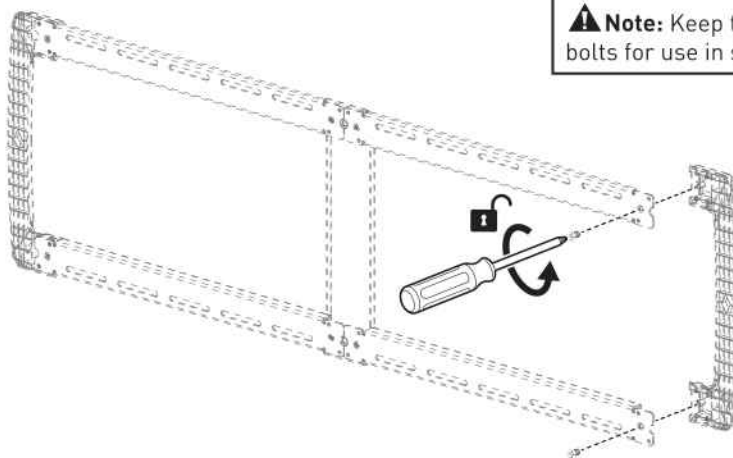
G x 4

STEP 3 Assemble the Wall Plate

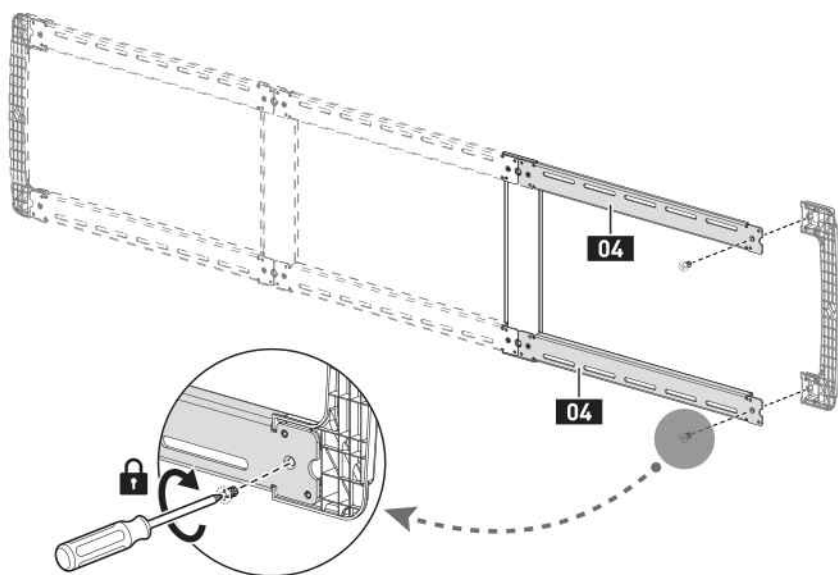
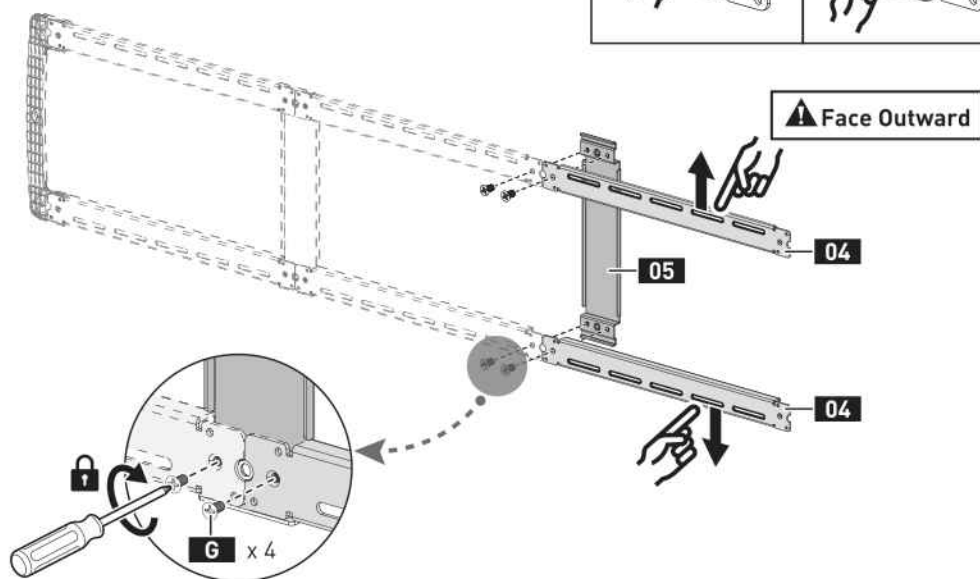
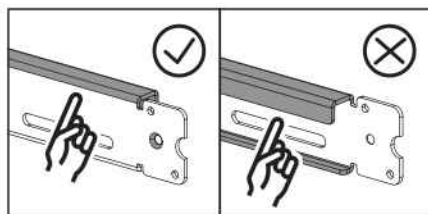
If your mount is already installed, first remove the TV and wall plate from the wall.



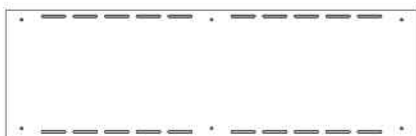
3-1 Remove the End Cap



3-2 Join the Wall Plate

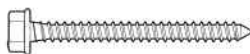


Supplied Parts and Hardware for Step 4



Wall Plate Template

06 x 1



ST 5/16 x 2 3/4"
Lag Screw

A1 x 3



Wall Anchor

A2 x 3

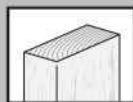
CAUTION!

This anchor is for concrete and concrete block walls **ONLY**. DO NOT use them in drywall or wood studs.

STEP 4 Mount the Wall Plate on the Wall

For mounting on wood stud walls, go to Option A on page 11 to 15.

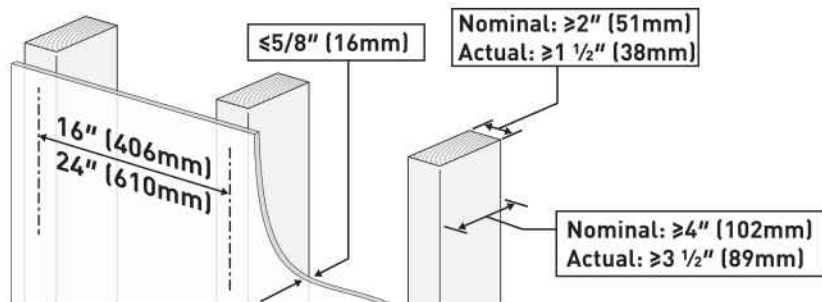
For mounting on concrete and concrete block walls, go to Option B on page 16 to 17.



Option A

For **Wood Stud Installation**

- For 16" studs, go to page 12 to 13
- For 24" studs, go to page 14 to 15



Tools Needed (Not Included)



Electric Drill



Pencil



Tape Measure



Stud Finder



Awl



7/32" (5.5mm)
Wood Drill Bit



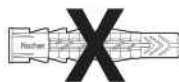
Level



1/2" (13mm)
Socket Wrench

WARNING:

- Avoid the risk of personal injury or property damage! Tighten the lag screws **A1** only until they are pulled firmly against the wall plate (**DO NOT** overtighten). DO NOT use a drill; only use a socket wrench.
- DO NOT use wall anchors **A2** for this mounting option.

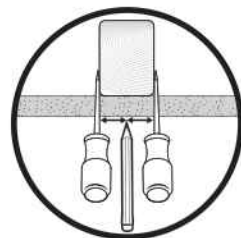
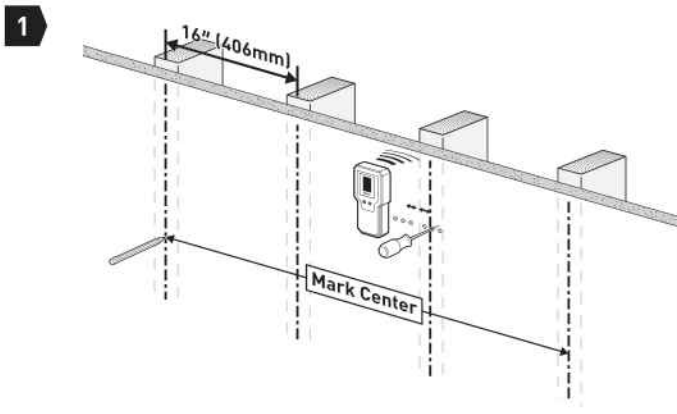


A2

Wall Anchor

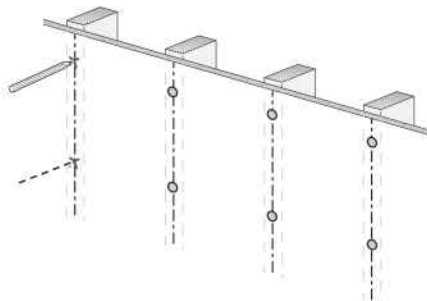
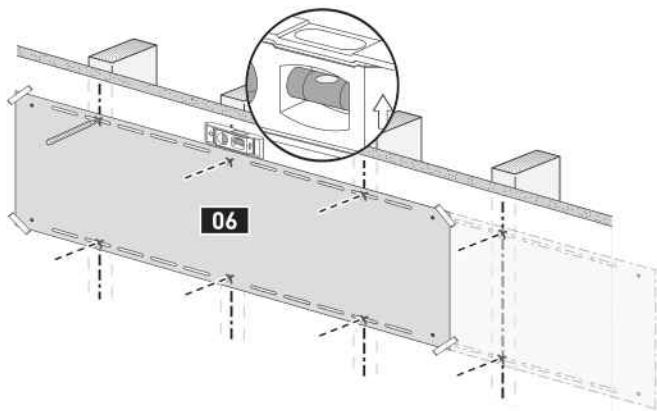
For 16" wood stud

Find Studs and Mark Holes



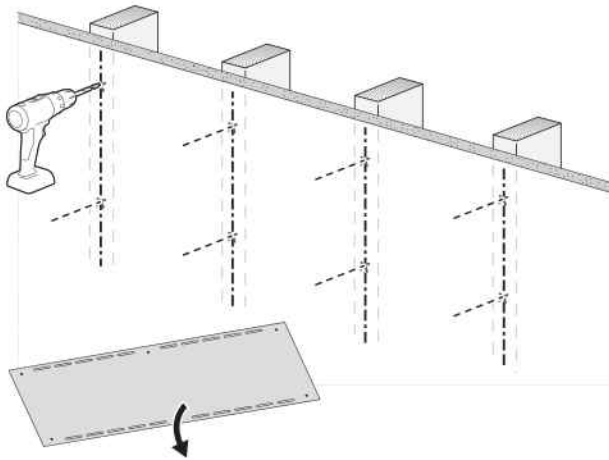
2

Mark 2/8 Hole Positions

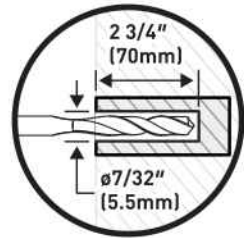


If there are some existing proper holes for your mount, please verify and align them with template, mark and drill any additional holes as needed at the center of wood stud.

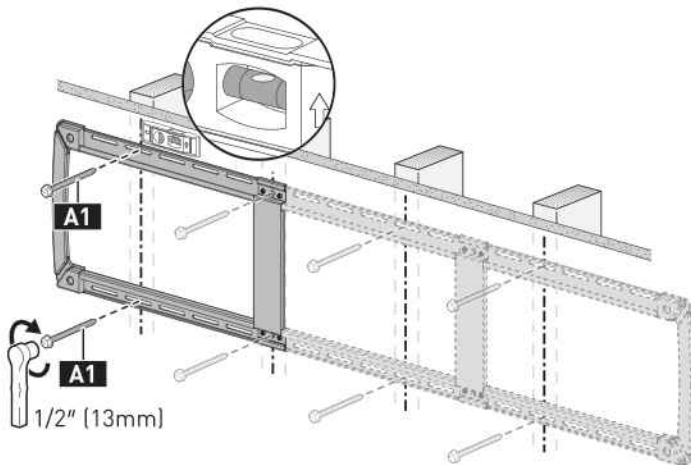
If you need more new lag screws for the existing one to relocate, please contact product support.

3**Drill 2/8 Holes**

Note: Be sure to use the specified drill bit.

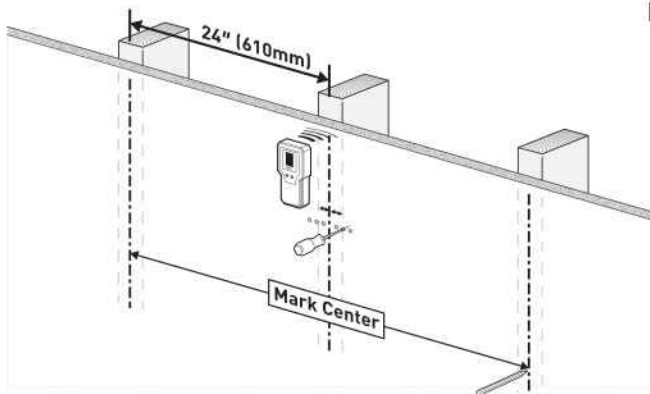
**4****Secure the Wall Plate**

HEAVY! You may need assistance with this step.

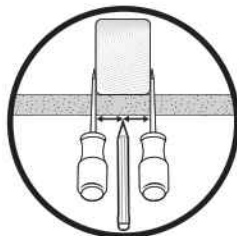
**Go to Step 5 on Page 18**

For 24" wood stud

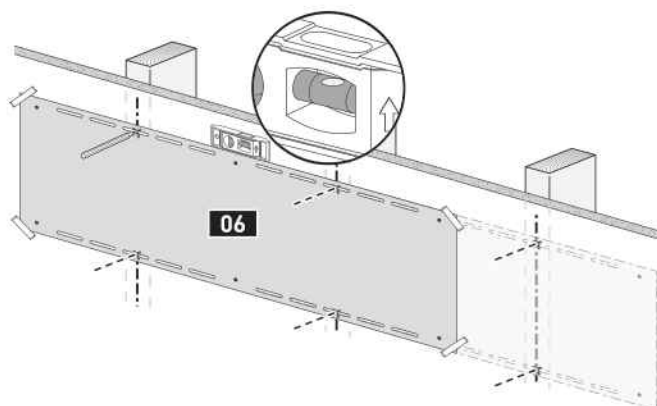
1



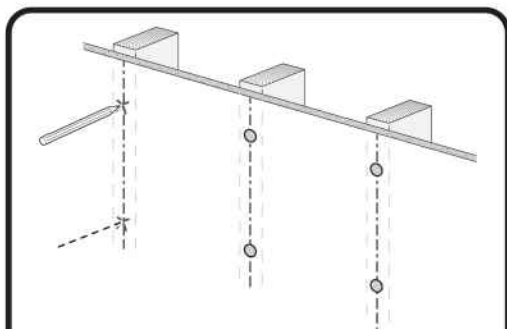
Find Studs and Mark Holes



2



Mark 2/6 Hole Positions

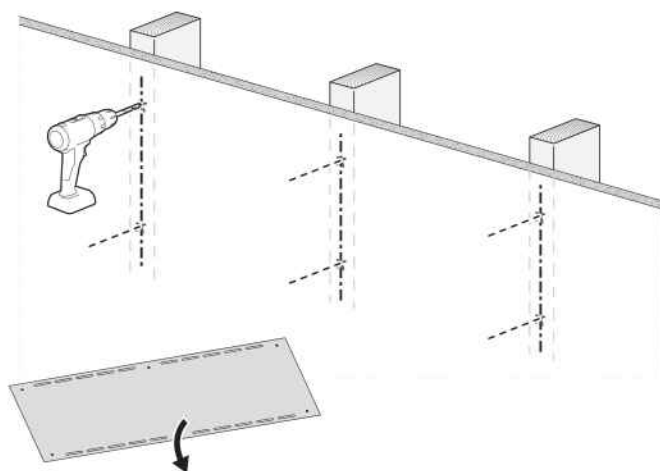


If there are some existing proper holes for your mount, please verify and align them with template, mark and drill any additional holes as needed at the center of wood stud.

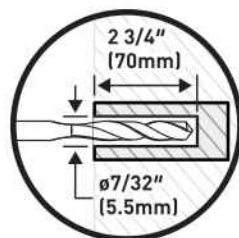
If you need more new lag screws for the existing one to relocate, please contact product support.

3

Drill 2/6 Holes



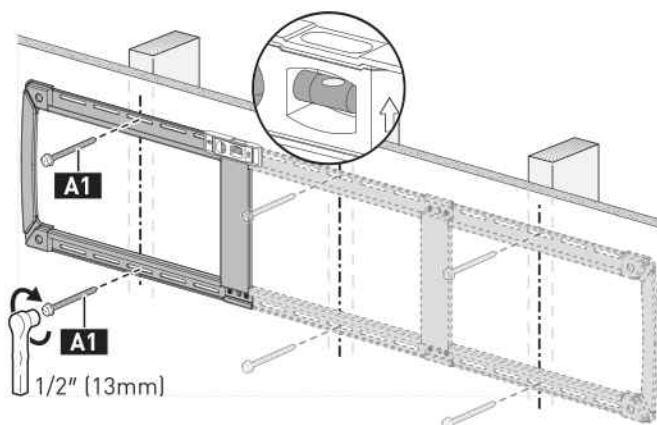
⚠ Note: Be sure to use the specified drill bit.



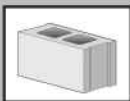
4

Secure the Wall Plate

⚠ **HEAVY!** You may need assistance with this step.

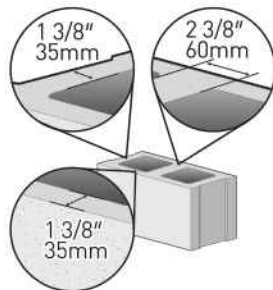
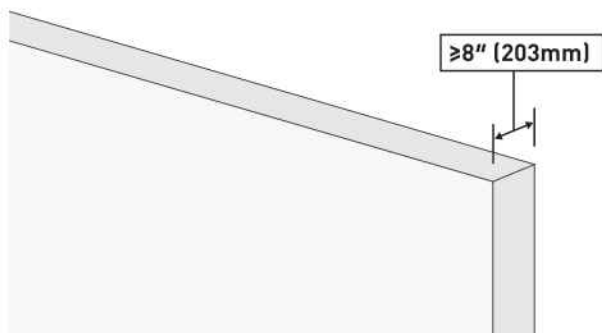


Go to Step 5 on Page 18



Option B

For Concrete and Concrete Block Wall Installation



Tools Needed (Not Included)



Electric Drill



Pencil



Tape Measure



Hammer



3/8" (10mm)
Concrete Drill Bit



Level



1/2" (13mm)
Socket Wrench

WARNING:

- Avoid the risk of personal injury or property damage! Tighten the lag screws **A1** only until they are pulled firmly against the wall plate (**DO NOT overtighten**). DO NOT use a drill; only use a socket wrench.
- Use wall anchors **A2** for this mounting option.
- Mount the wall plate directly on the concrete surface.
- Minimum concrete block size: 8" x 8" x 16" [203 x 203 x 406mm]

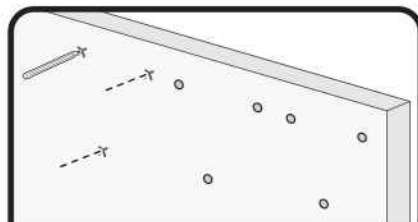
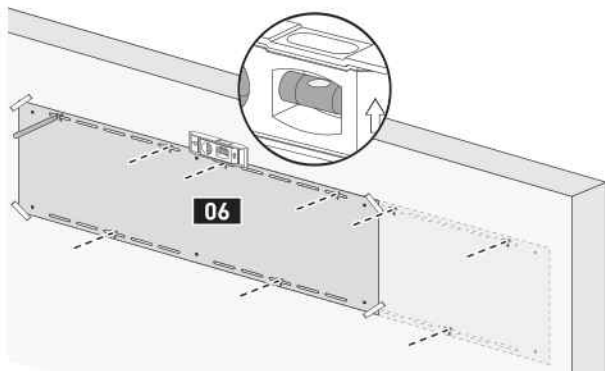


A2

Wall Anchor

1

Mark 3/9 Hole Positions

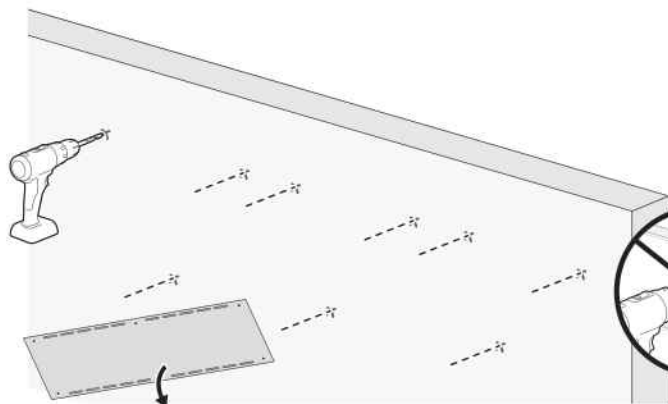


If there are some existing proper holes for your mount, please verify and align them with template, mark and drill any additional holes as needed at the center of wood stud.

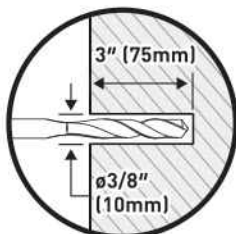
If you need more new lag screws and anchors for the existing one to relocate, please contact product support.

2

Drill 3/9 Holes

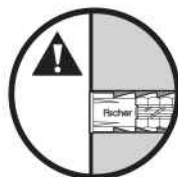
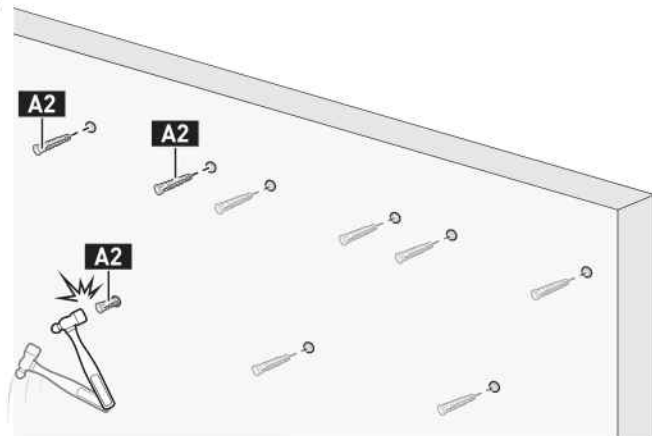
**Note:**

- Be sure to use the specified drill bit.
- Never drill into the mortar between blocks.



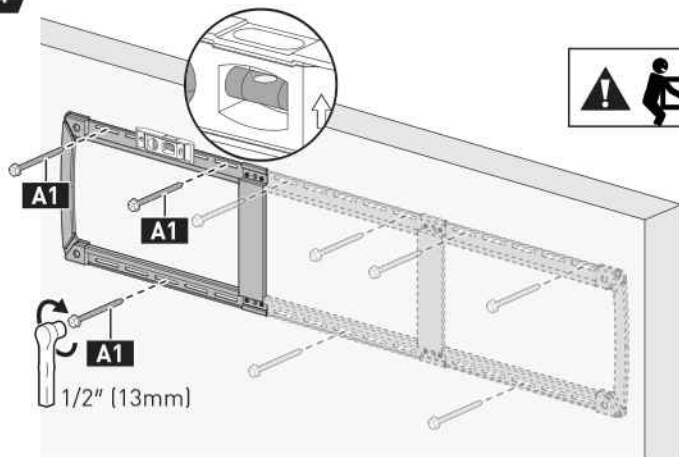
3

Tap Wall Anchors In



4

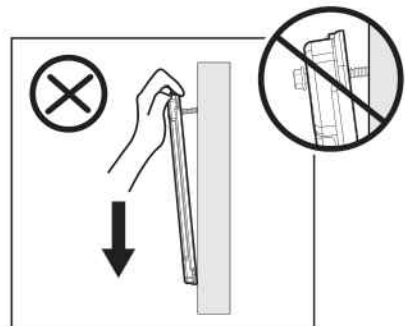
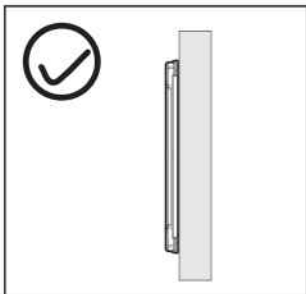
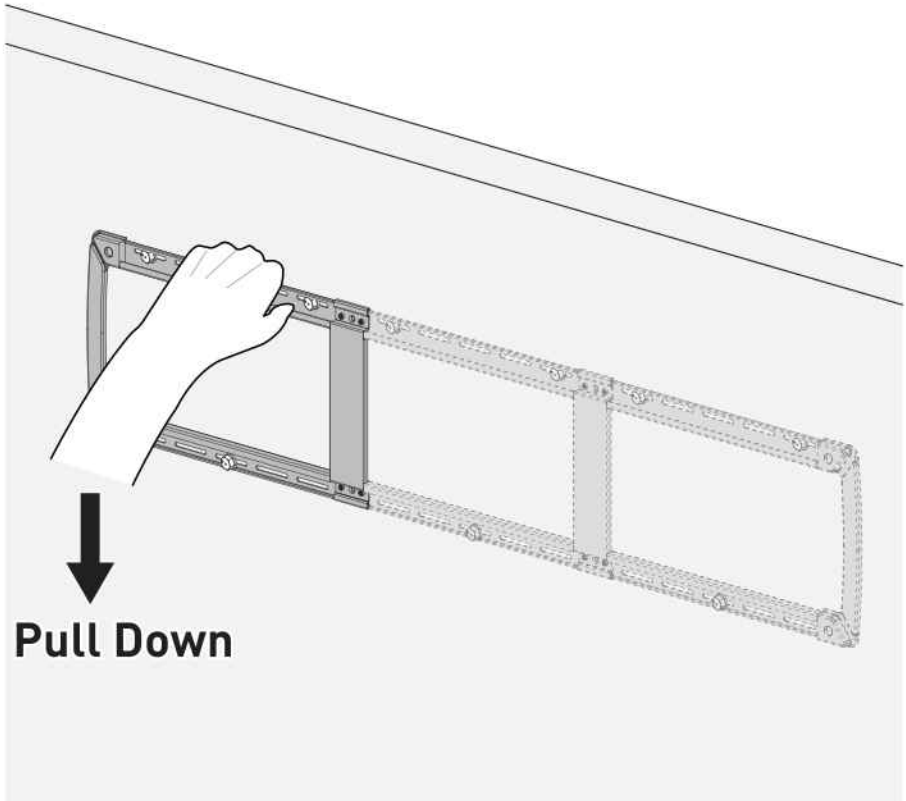
Secure the Wall Plate



HEAVY! You may need assistance with this step.



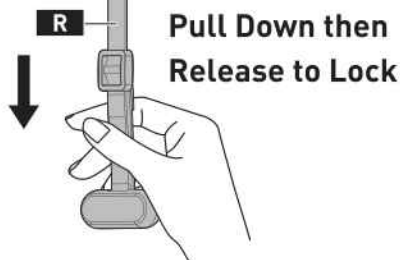
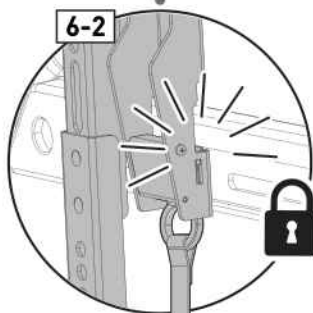
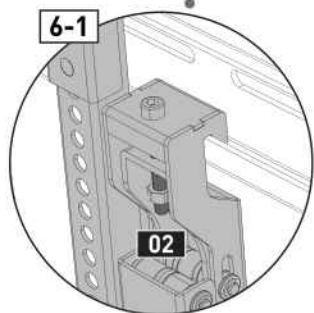
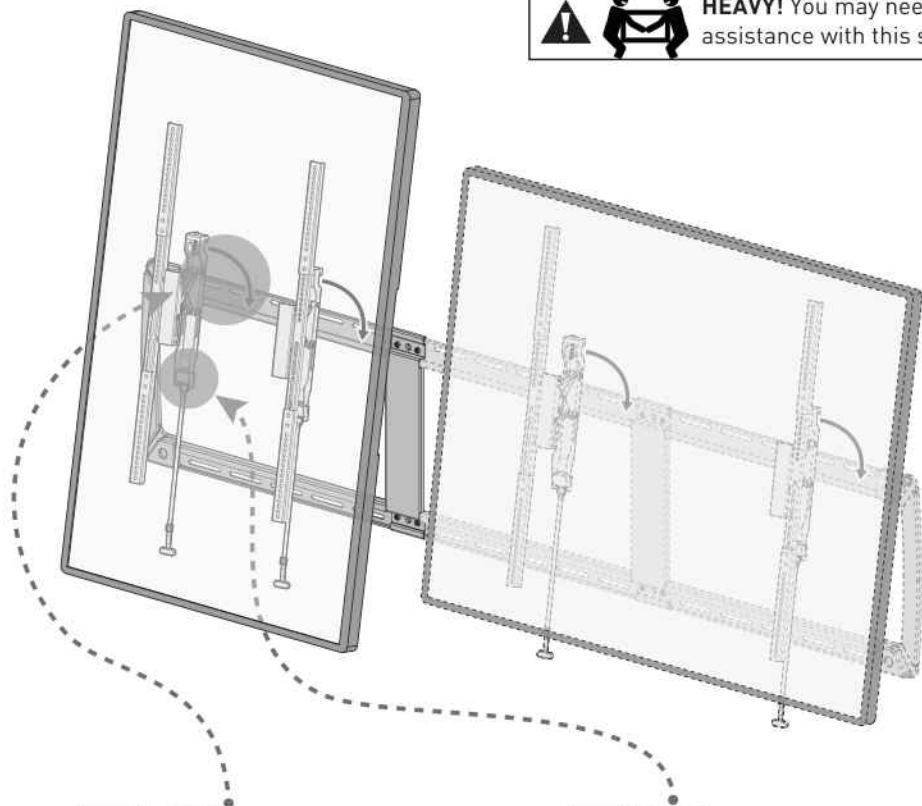
STEP 5 Verify Wall Plate is Firmly Mounted



STEP 6 Hang the TV on the Wall Plate



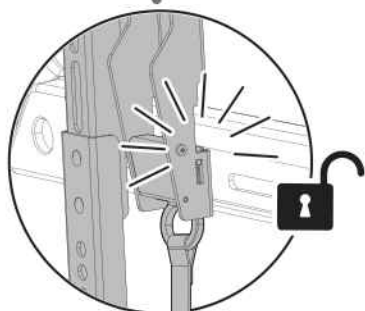
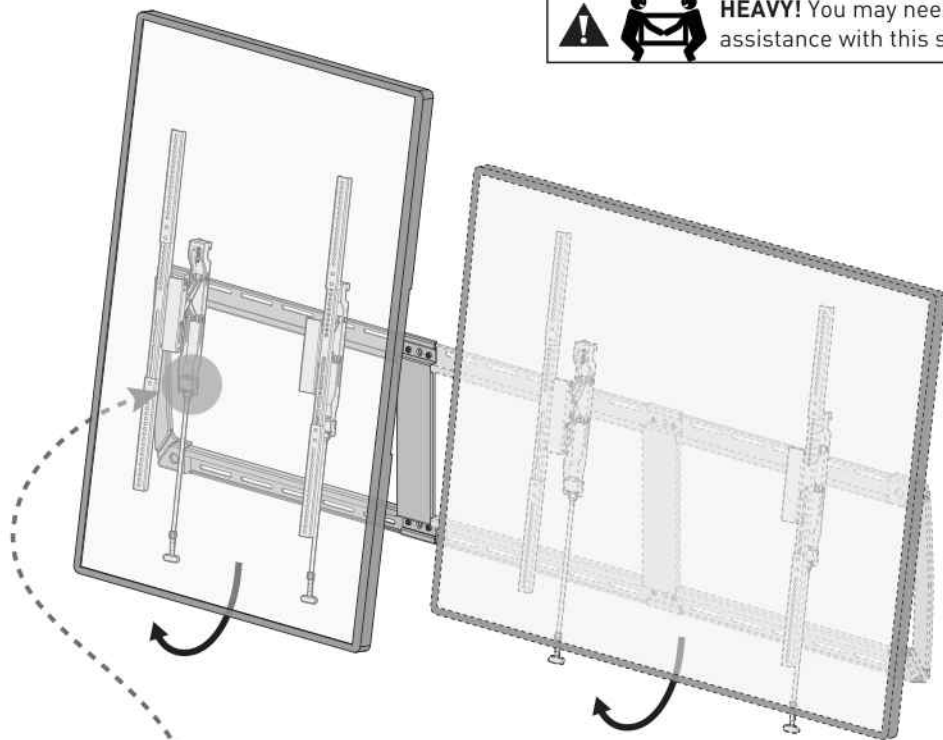
HEAVY! You may need assistance with this step.



STEP 7 How to Remove the TV

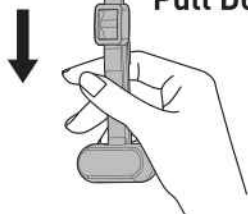


HEAVY! You may need assistance with this step.



R

Pull Down to Unlock



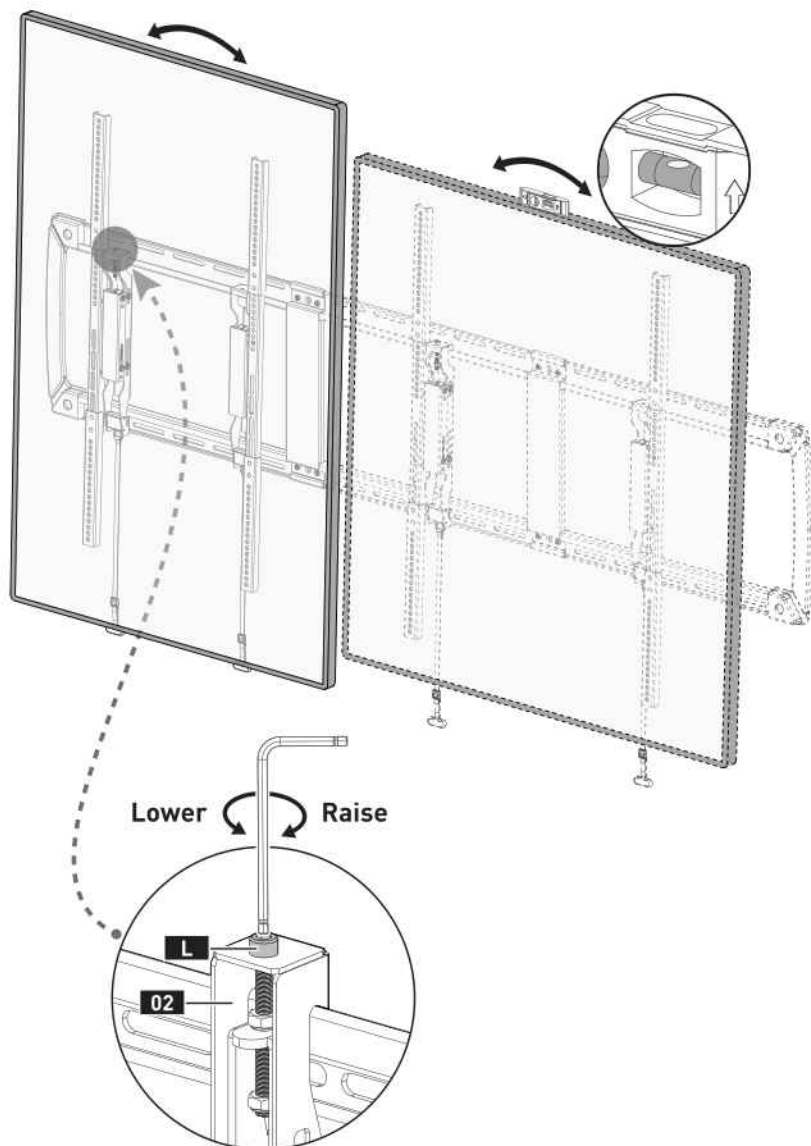
Note: Disconnect all cables before removing the TV.

Supplied Parts and Hardware for Step 8



Allen Key x 1

STEP 8 Level Adjustment

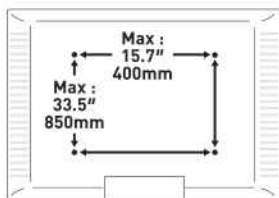


Turn the bolt **L** located at the top of the A TV bracket **02** clockwise to raise the TV, or counterclockwise to lower the TV. Use a level to test and adjust the TV to the level position.

AVANT DE COMMENCER, ASSUREZ-VOUS QUE CE SUPPORT EST COMPATIBLE

1

Vérifier le standard VESA



Minimum : 100 x 100 mm (3,9" x 3,9")
Maximum : 400 x 850 mm (15,7" x 33,5")

Si ce support n'est pas compatible, veuillez contacter le support produit.

2

Vérifier la charge maximale



Si votre téléviseur est plus lourd, ce support n'est PAS compatible.

- Murs à montants en bois de 16", béton et parpaings : 225 lbs (102 kg) ;
- Montants en bois de 24" : 132 lbs (60 kg) ;
- Supports de TV à l'extérieur des tire-fonds : 132 lbs (60 kg).

⚠ ATTENTION

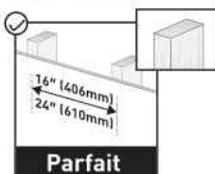
Ne dépassez pas la charge maximale. L'utilisation avec des produits plus lourds que la charge maximale peut entraîner la défaillance du support et de ses accessoires, causant des dommages et/ou des blessures possibles.

3

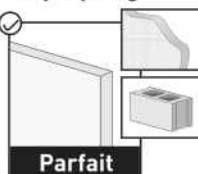
Vérifier le type de mur



Montants en bois (avec cloison sèche)

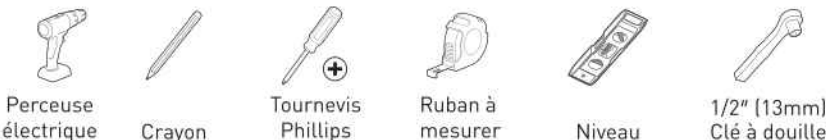


Murs en béton et en parpaings



4

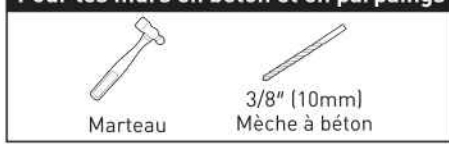
Outils nécessaires (non inclus)



Pour les murs à montants en bois



Pour les murs en béton et en parpaings

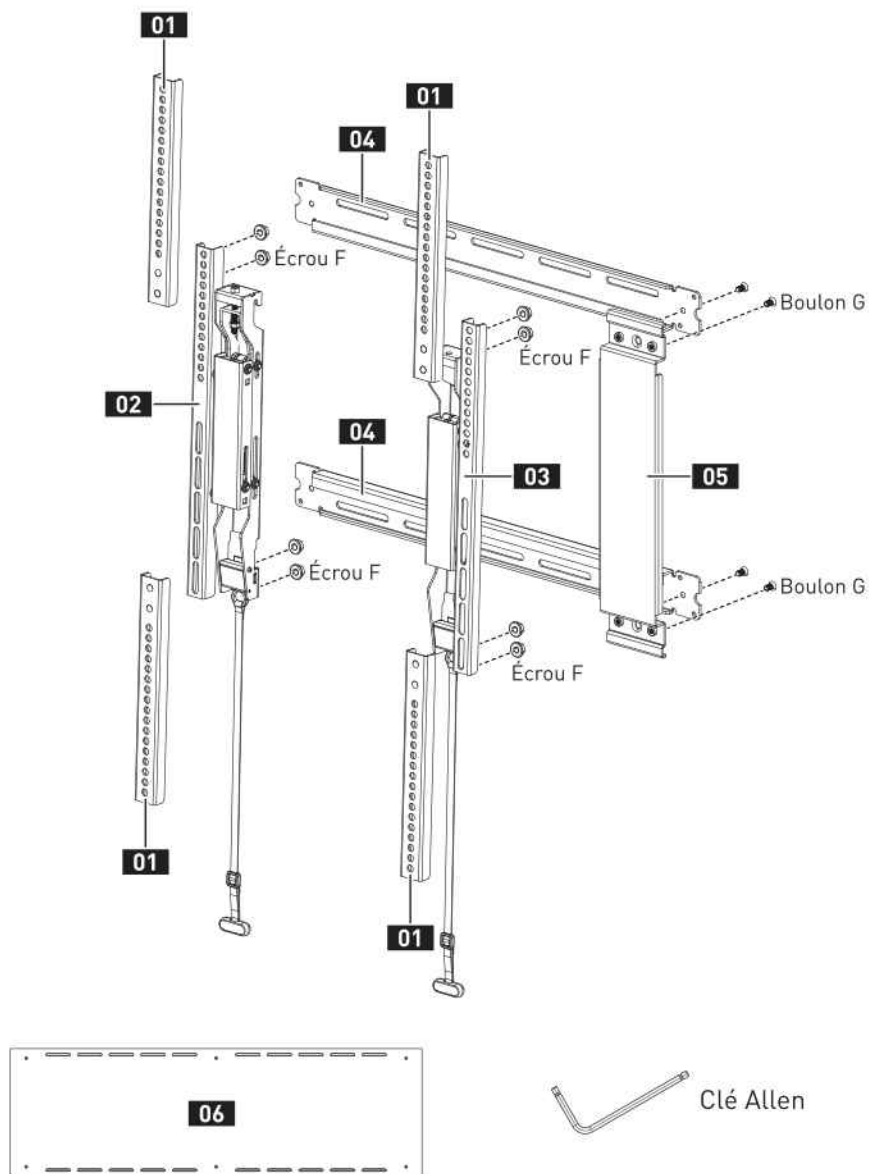


5

Informations importantes de sécurité

- ⚠ **DANGER** : Veuillez lire attentivement toutes les instructions avant de tenter l'installation. Ne comprenez pas les instructions ou avez des questions ou des préoccupations, veuillez appeler le support technique ou envoyer un email au service client.
- ⚠ **ATTENTION** : Évitez les risques de blessures et de dommages matériels
- ⚠ **AVERTISSEMENT** : Tous les fixations doivent être solidement serrées
- Ce support ne peut être installé que sur des montants en bois, des murs en béton et des blocs de béton. Ne pas installer sur du placoplâtre seul.
- Le mur doit être capable de supporter quatre fois le poids combiné de la télévision et de son support.
- Ce produit contient de petites pièces qui peuvent présenter un risque d'étouffement. Ne pas utiliser ce produit pour un usage non explicitement spécifié dans ce manuel. NE PAS dépasser la capacité de poids maximale. Nous ne sommes pas responsables des dommages ou des blessures causés par un montage incorrect, une installation inadéquate ou une utilisation inappropriée.
- Utilisez ce système de montage uniquement dans le but prévu décrit dans ces instructions. Ne pas utiliser les accessoires non recommandés par le fabricant. Ne pas utiliser à l'extérieur.
- Disposez correctement les cordons et les câbles pour éviter les dommages mécaniques.

CONSERVER CES INSTRUCTIONS



01 Support d'extension

02 A Support TV

03 B Support TV

04 Plaque murale Rail

05 Plaque de connexion

06 Gabarit de plaque murale

F Écrou

G Boulon

INSTALLATION

Pièces et quincaillerie fournies pour l'étape 1



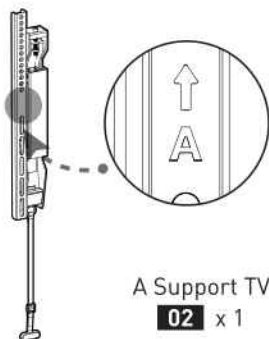
Support d'extension

01 x 4



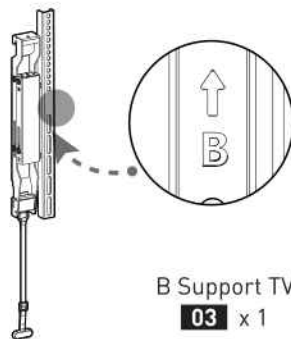
Écrou

F x 8



A Support TV

02 x 1

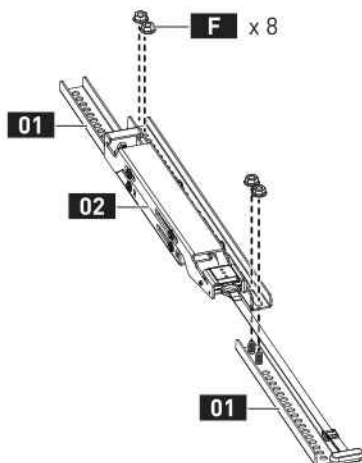
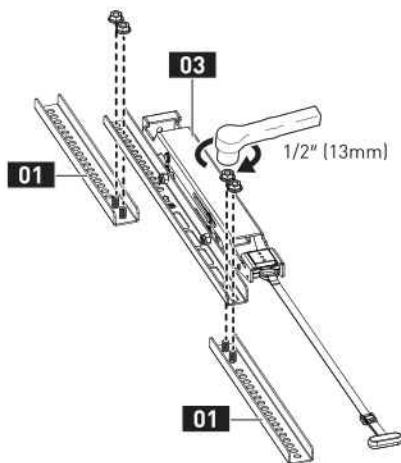


B Support TV

03 x 1

ÉTAPE 1 Fixez les supports d'extension aux supports de télévision (facultatif)

Pour support VESA vertical supérieur à 400 mm



Pièces et quincaillerie fournies pour l'étape 2

Tous les matériels inclus dans ce package ne seront pas utilisés.



M4/M5
Rondelle

B1 x 4



M6/M8
Rondelle

B2 x 4



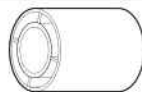
L2.5mm
Entretoise

F1 x 8



L10mm
Entretoise

F2 x 4



L22mm
Entretoise

F3 x 4

M4



M4 x 12mm
Boulon TV

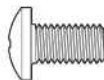
C1 x 4



M4 x 30mm
Boulon TV

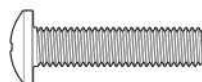
C2 x 4

M8



M8 x 15mm
Boulon TV

E1 x 4



M8 x 35mm
Boulon TV

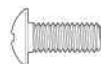
E2 x 4



M8 x 50mm
Boulon TV

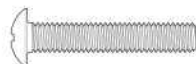
E3 x 4

M6



M6 x 15mm
Boulon TV

D1 x 4



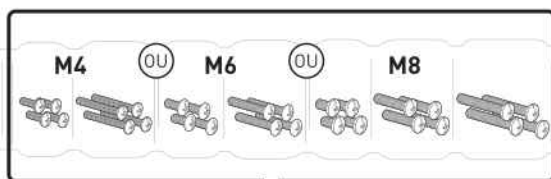
M6 x 35mm
Boulon TV

D2 x 4

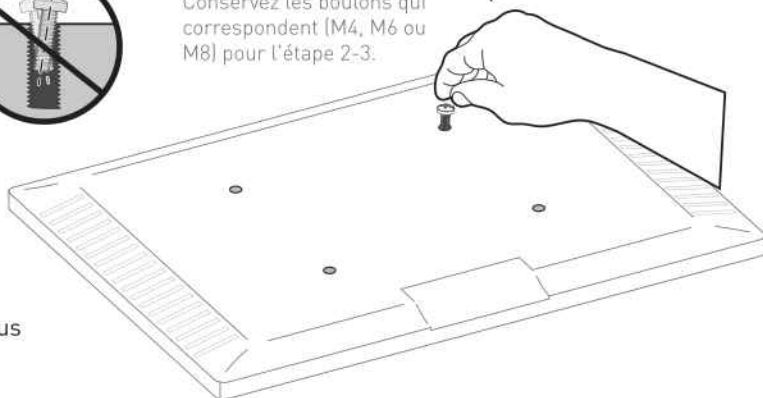
ÉTAPE 2 Fixez les supports TV à votre téléviseur

2-1 Sélectionnez les boulons TV

Le diamètre correct de la vis s'enfile facilement dans votre téléviseur.

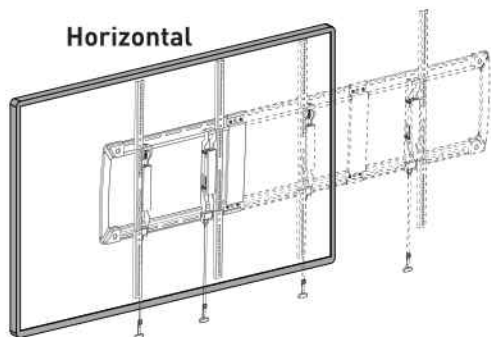


Conservez les boulons qui correspondent (M4, M6 ou M8) pour l'étape 2-3.

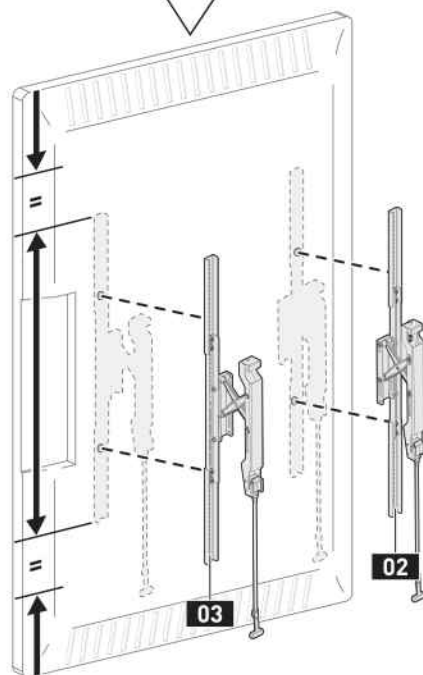
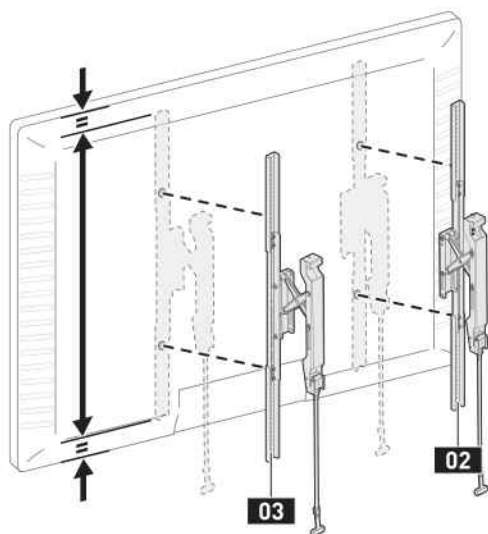
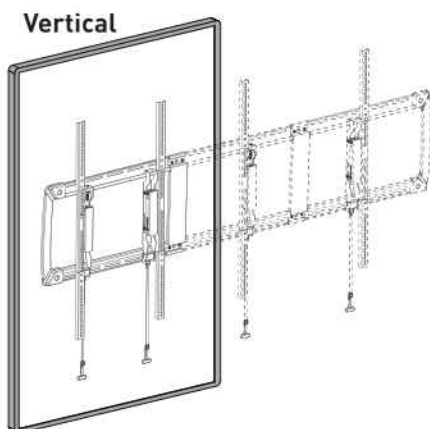


La profondeur des trous supérieur et inférieur peut différer.

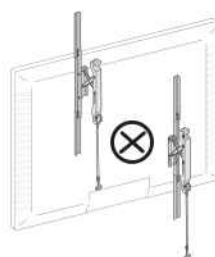
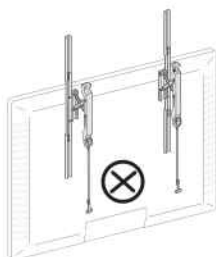
2-2 Positionner les supports TV



OU



Flèche vers le haut



2-3 Fixez les supports TV

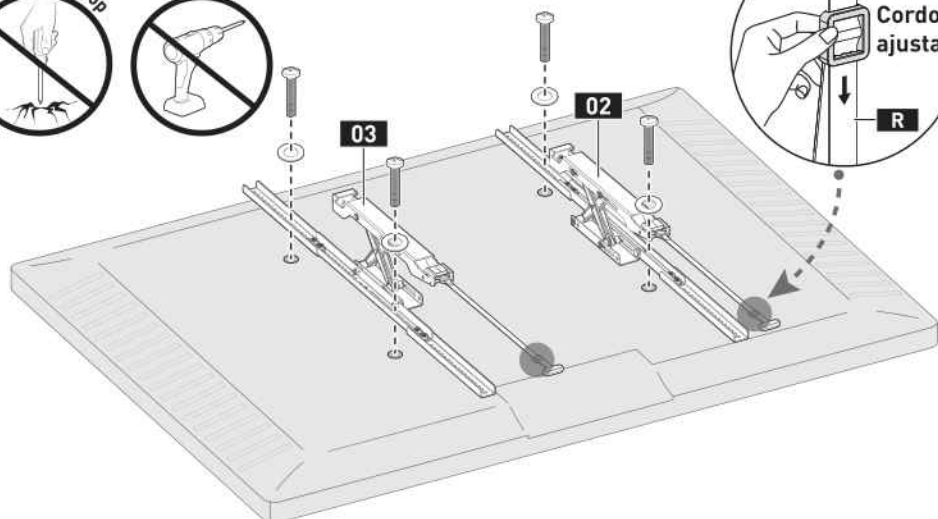
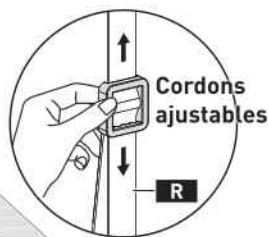
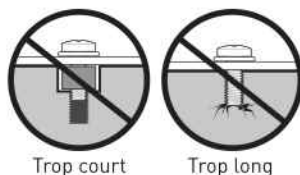
Pour les téléviseurs à écran plat, allez à l'option A sur cette page.

Pour les bosses, les téléviseurs incurvés, les trous encastrés et les câbles, reportez-vous à l'option B de la page suivante.

⚠ ATTENTION

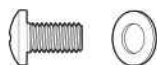
Ne pas visser la vis au-delà du fond du trou.

- Si la vis est trop courte, elle peut ne pas supporter correctement le téléviseur.
- Si la vis est trop longue, elle pourrait endommager le téléviseur.
- Au moins 4 à 5 tours dans le filetage sont nécessaires.
- La profondeur des trous inférieurs peut être différente de celle des trous supérieurs.

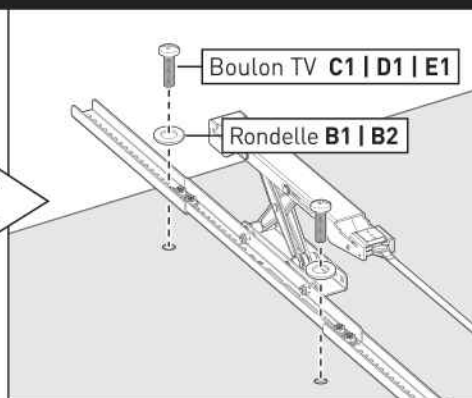
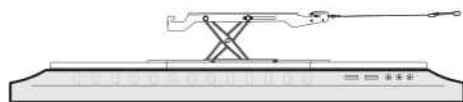


Option A

Utilisez des boulons TV courts avec rondelles.



Télévision à dos plat

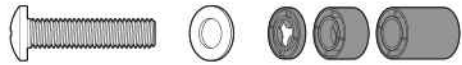


Option B Page suivante

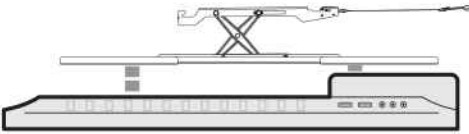


Option B

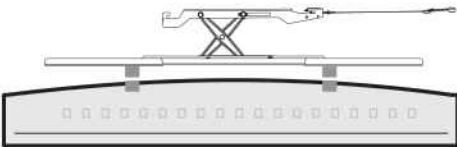
Utilisez de longues vis pour téléviseur avec rondelles et entretoises pour créer un espace supplémentaire entre le téléviseur et les supports.



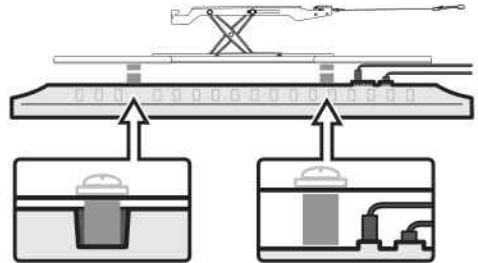
Bosser



Télévision incurvée



TV avec restrictions de montage



Trous encastrés

Câbles saillants

Mesure



OU



Comparer

Vous pouvez utiliser un mètre ruban pour mesurer les boulons saillants ou placer des entretoises à côté pour choisir la bonne entretoise

⚠ Remarque

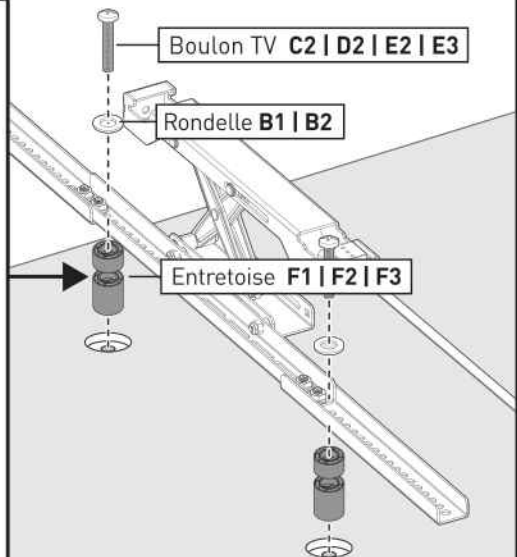
Il existe de nombreuses combinaisons d'espaceurs possibles qui peuvent être utilisées.



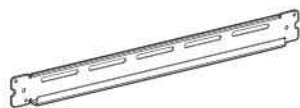
[877] 419-7832
Mon-Fri 8am - 8pm (CST)



support@ergoav.com



Pièces et quincaillerie fournies pour l'étape 3



Plaque murale Rail

04 x 2



Plaque de connexion

05 x 1

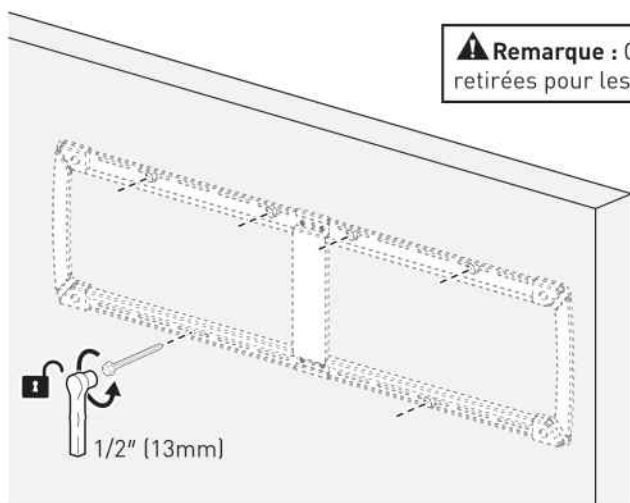


Boulon

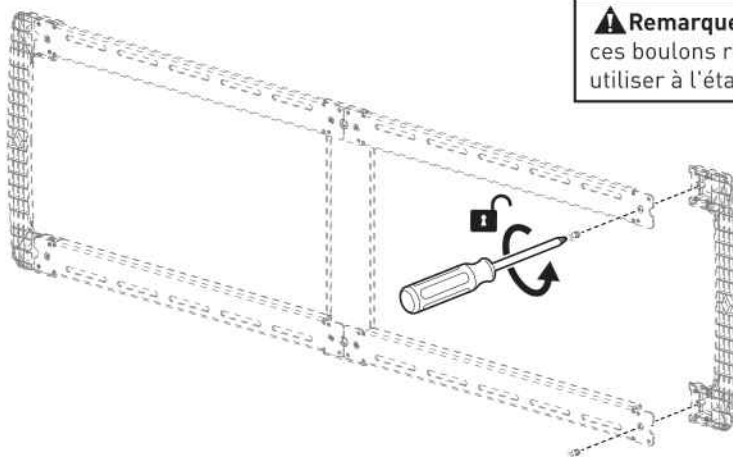
G x 4

ÉTAPE 3 Assembler la plaque murale

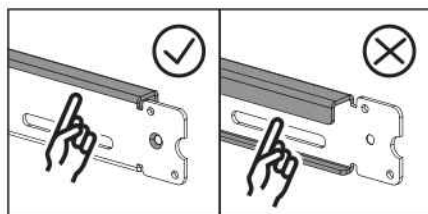
Si votre support est déjà installé, retirez d'abord le téléviseur et la plaque murale du mur.



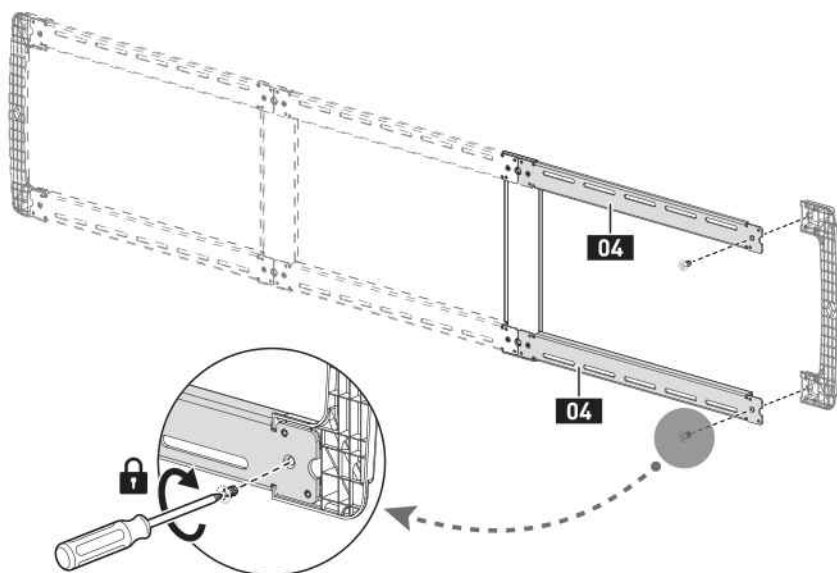
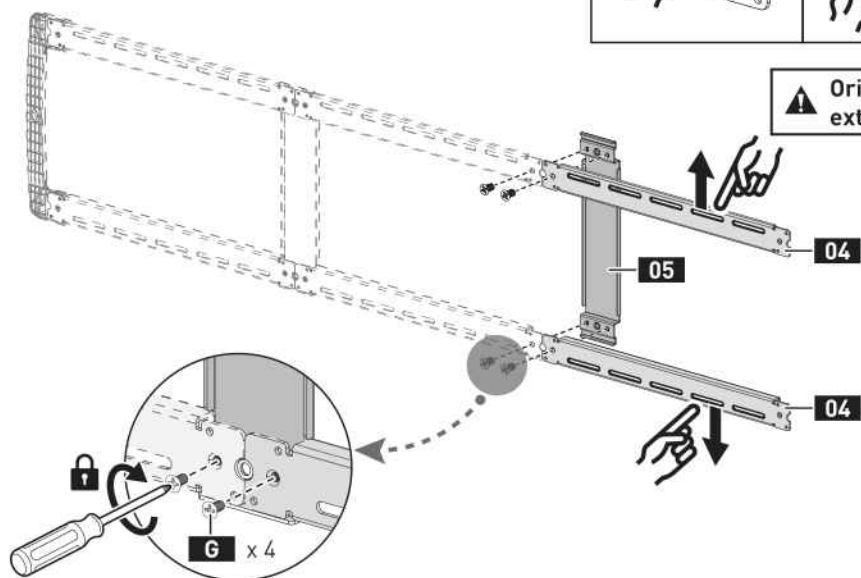
3-1 Retirez le capuchon d'extrémité



3-2 Fixer la plaque murale



▲ Oriente vers l'extérieur

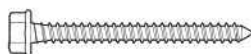


Pièces et quincaillerie fournies pour l'étape 4



Gabarit de plaque murale

06 x 1



Vis à tête hexagonale
ST 5/16 x 2 3/4"

A1 x 3



Cheville d'ancrage

A2 x 3

⚠ ATTENTION

Cette ancre est uniquement pour les murs en béton et en parpaings. Ne les utilisez pas dans les cloisons sèches ou les montants en bois.

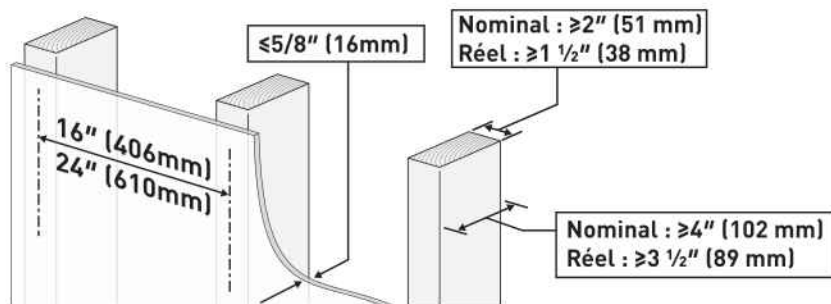
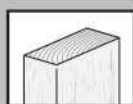
ÉTAPE 4 Fixez la plaque murale au mur

Pour une fixation sur des murs à montants en bois, reportez-vous à l'option A des pages 31 à 35.
Pour une fixation sur des murs en béton et en parpaings, reportez-vous à l'option B aux pages 36 à 37.

Option A

Pour la pose de montants en bois

- Pour des montants de 16", allez à la page 32 à 33
- Pour des montants de 24", allez à la page 34 à 35



🔧 Outils nécessaires (non inclus)



Perceuse électrique



Crayon



Ruban à mesurer



Détecteur de montants



alène



7/32" (5.5mm)
Foret à bois



Niveau



1/2" (13mm)
Clé à douille

⚠ AVERTISSEMENT :

- Évitez les risques de blessures ou de dommages matériels! Ne serrez pas les vis à tête carrée **A1** au-delà du moment où elles sont fermement contre la plaque murale. **Ne pas utiliser une perceuse** ; utiliser uniquement une clé à douille.
- Ne pas utiliser de chevilles **A2** pour cette option de montage.



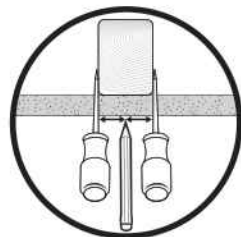
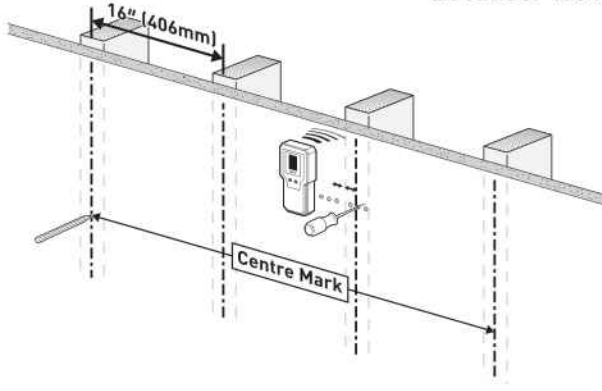
A2

Cheville d'ancrage

Pour montant en bois de 16"

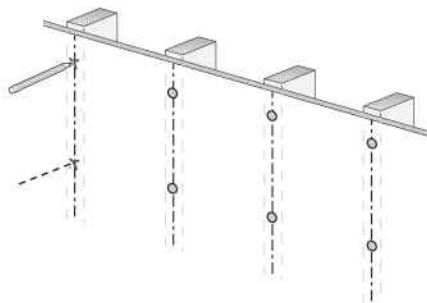
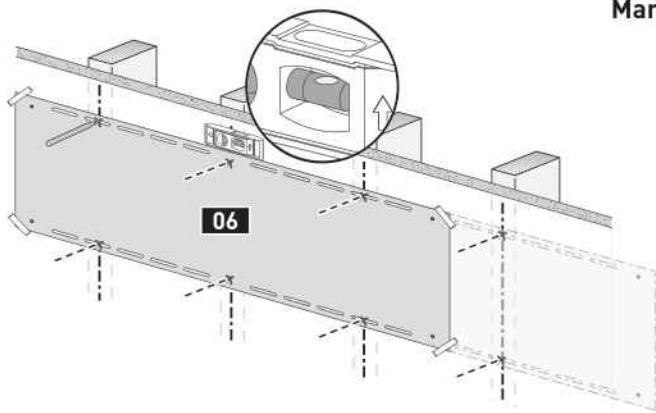
Localiser les montants et marquer les trous

1



2

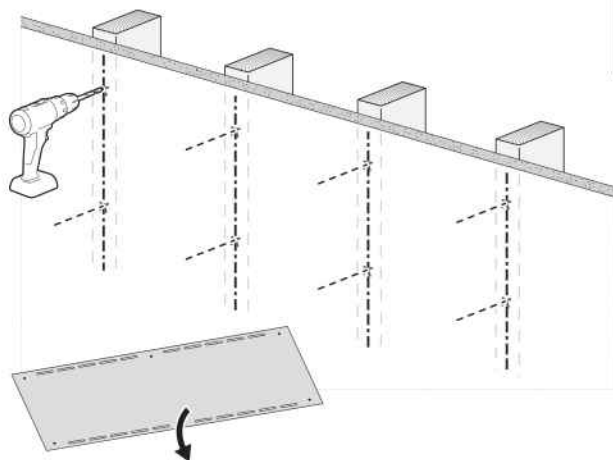
Marque 2/8 positions de trous



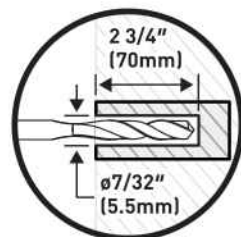
Si des trous appropriés existent déjà pour votre support, veuillez les vérifier et les aligner avec le gabarit, marquer et percer tous les trous supplémentaires nécessaires au centre des montants en bois.
Si vous avez besoin de vis à tête hexagonales supplémentaires pour déplacer l'existante, veuillez contacter le support produit.

3

Percer 2/8 trous



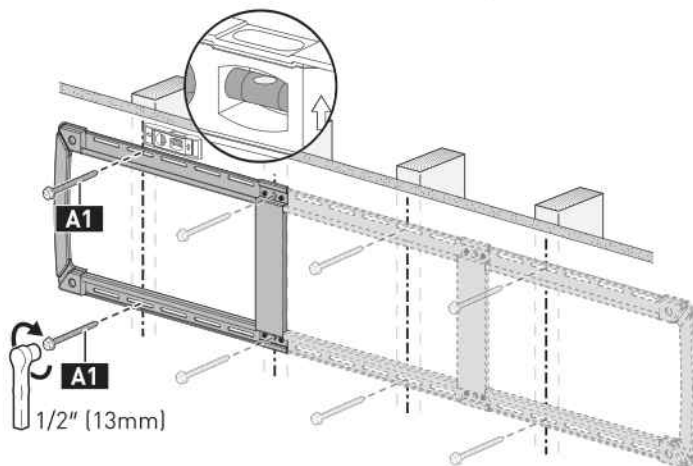
⚠ Remarque : Assurez-vous d'utiliser le foret spécifié.



4

Fixer la plaque murale

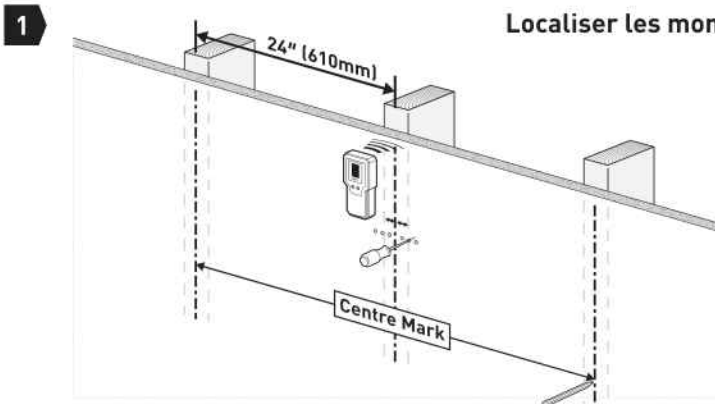
⚠ **LOURD!** Vous pourriez avoir besoin d'aide pour cette étape.



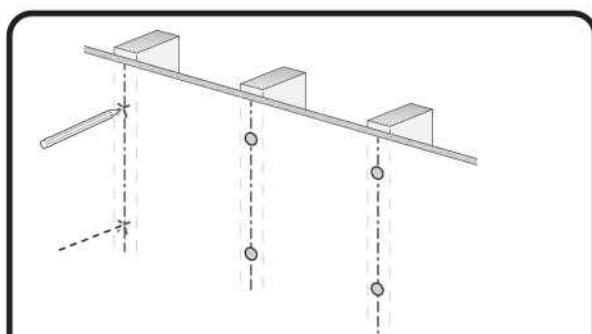
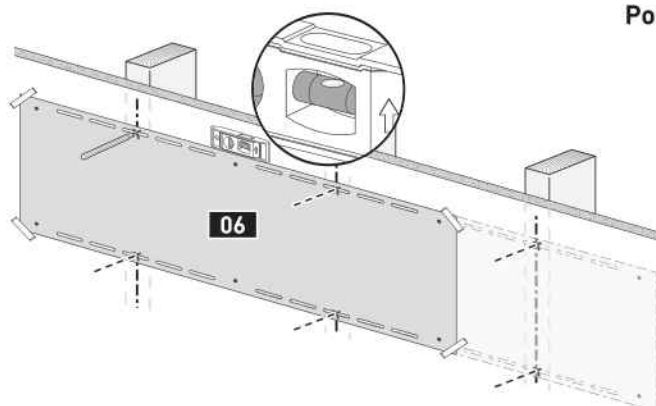
Allez à l'Étape 5 à la page 38

Pour montants en bois de 24"

Localiser les montants et marquer les trous



Positions des trous 2/6 Mark



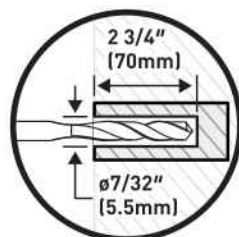
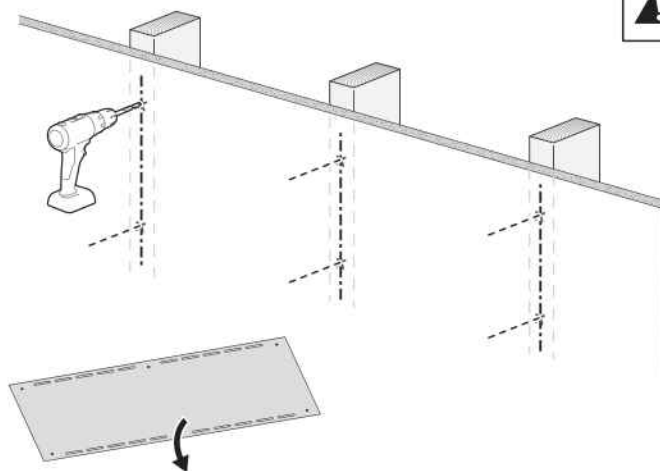
Si des trous appropriés existent déjà pour votre support, veuillez les vérifier et les aligner avec le gabarit, marquer et percer tous les trous supplémentaires nécessaires au centre des montants en bois.

Si vous avez besoin de vis à tête hexagonales supplémentaires pour déplacer l'existante, veuillez contacter le support produit.

3

Percez 2/6 trous

! Remarque : Assurez-vous d'utiliser le foret spécifié.

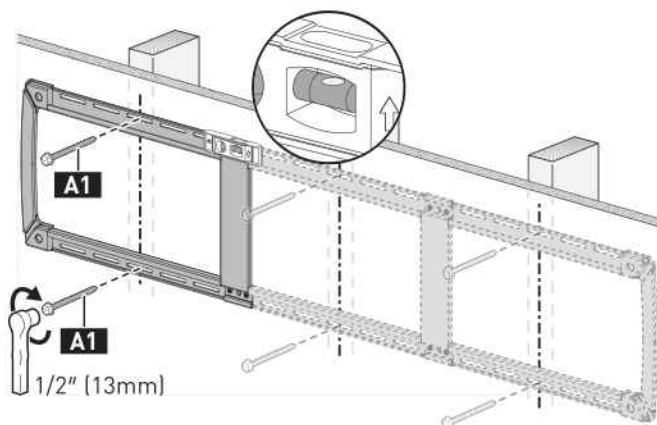


4

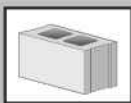
Fixer la plaque murale



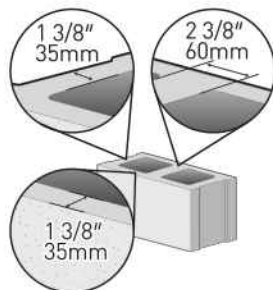
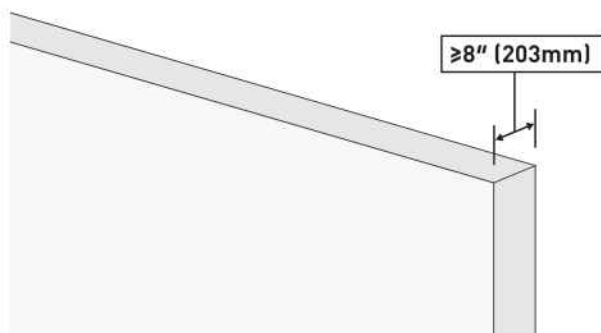
LOURD! Vous pourriez avoir besoin d'aide pour cette étape.



Allez à l'Étape 5 à la page 38



Option B Pour l'installation de murs en béton et en parpaings



Outils nécessaires (non inclus)



Perceuse
électrique



Crayon



Ruban à
mesurer



Marteau



3/8" (10mm)
Mèche à béton



Niveau



1/2" (13mm)
Clé à douille

AVERTISSEMENT :

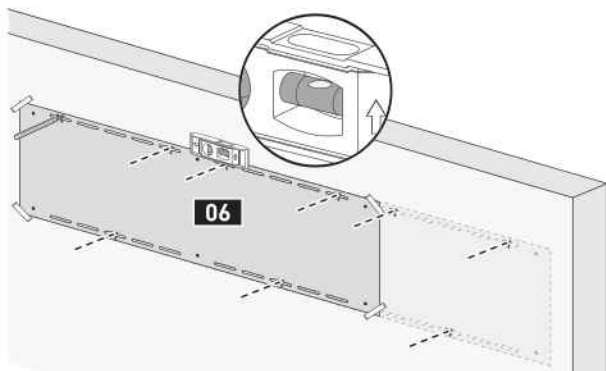
- Évitez les risques de blessures ou de dommages matériels. Ne serrez pas les vis à tête carrée **A1** au-delà du moment où elles sont fermement contre la plaque murale. **Ne pas utiliser une perceuse** ; utiliser uniquement une clé à douille.
- Utilisez des chevilles **A2** pour cette option de montage.
- Fixez la plaque murale directement sur la surface en béton.
- Taille minimale du bloc de béton : 8" x 8" x 16" (203 x 203 x 406 mm)



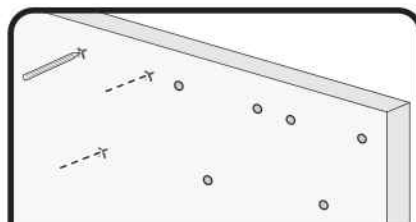
A2

Cheville d'ancrage

1



Positions des trous 3/9 marqués

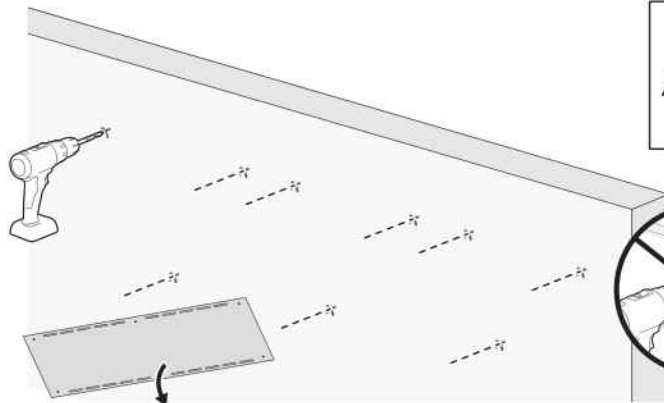


Si des trous appropriés existent déjà pour votre support, veuillez les vérifier et les aligner avec le gabarit, marquer et percer tous les trous supplémentaires nécessaires au centre des montants en bois.

Si vous avez besoin de plus de vis à lag et de chevilles pour déplacer celles existantes, veuillez contacter le support produit.

2

Perceuse 3/9 trous

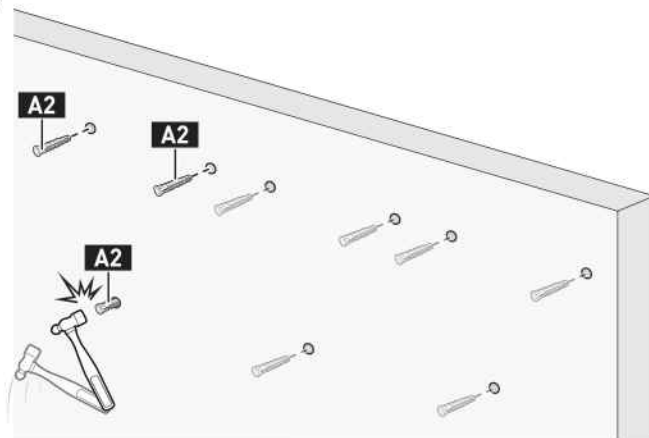


Remarque :

- Assurez-vous d'utiliser le foret spécifié.
- Ne jamais percer dans le mortier entre les blocs.

3

Ancres murales à visser

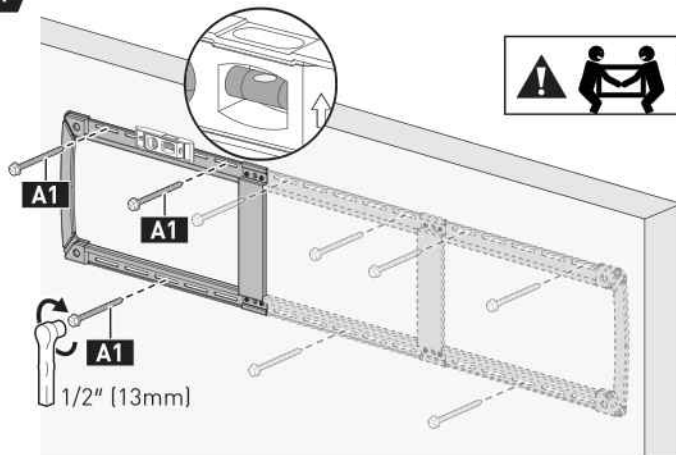


4

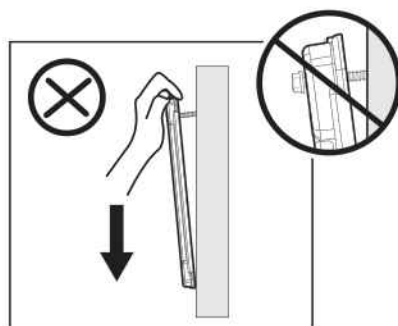
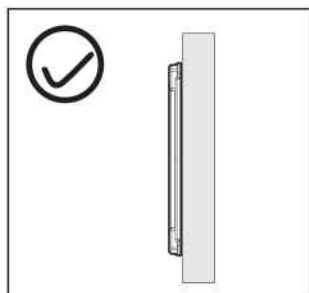
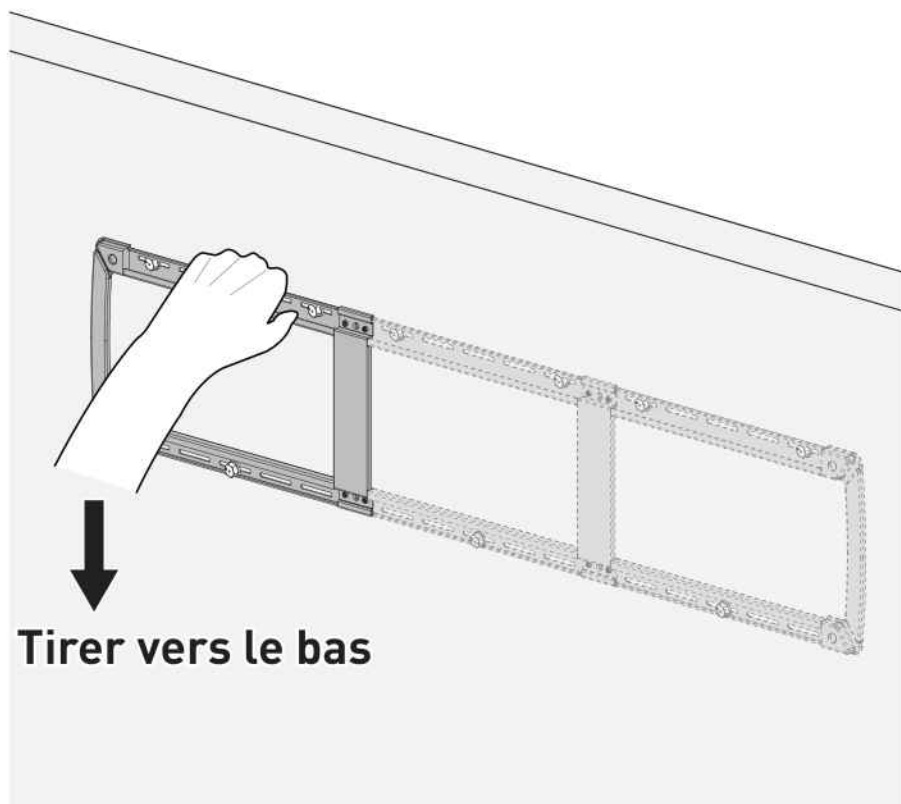
Fixer la plaque murale



LOURD! Vous pourriez avoir besoin d'aide pour cette étape.



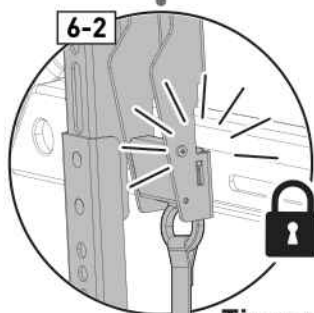
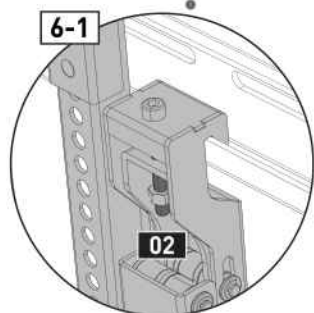
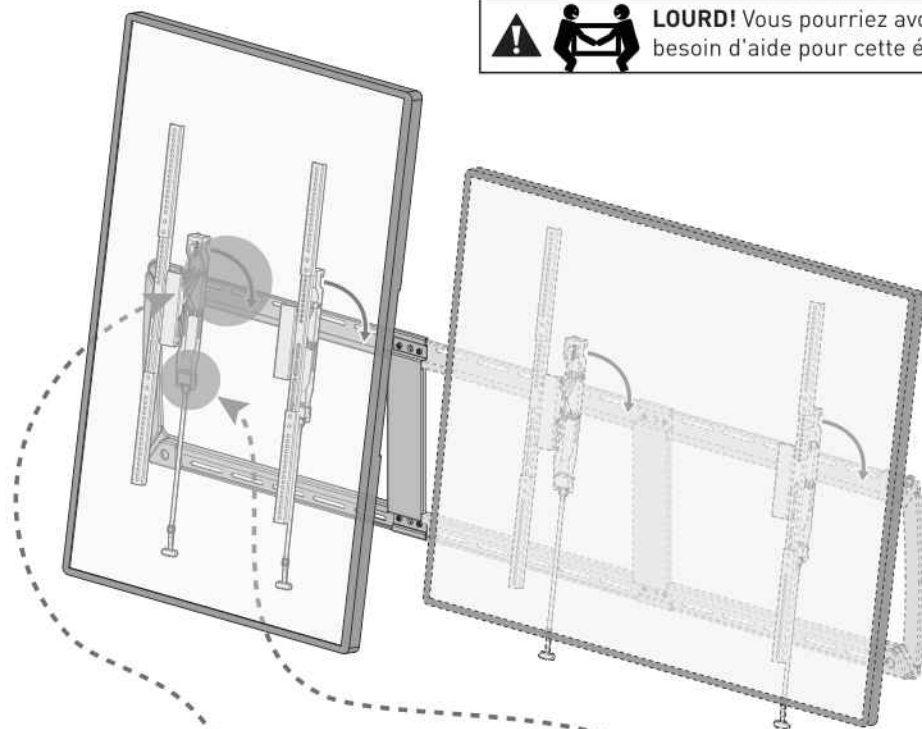
ÉTAPE 5 Vérifier que la plaque murale est solidement fixée



ÉTAPE 6 Accrochez le téléviseur sur la plaque murale



LOURD! Vous pourriez avoir besoin d'aide pour cette étape.



R

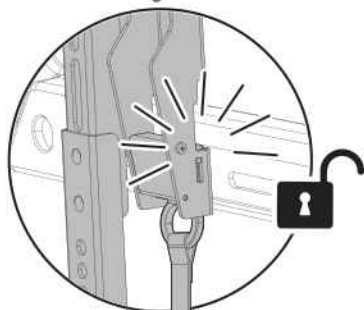
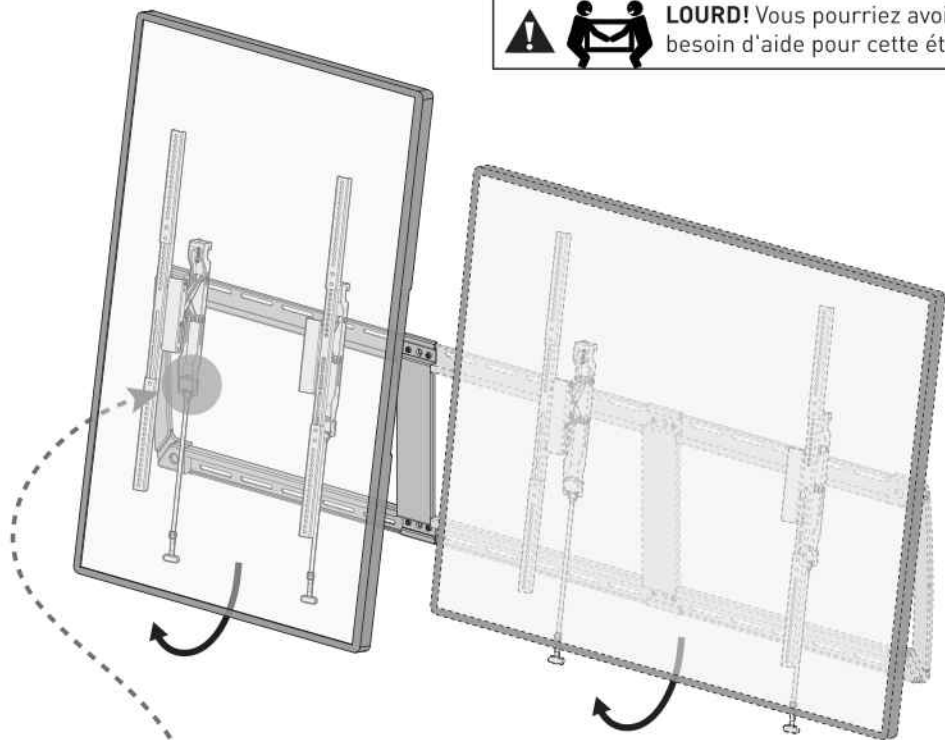


Tirer vers le bas
puis relâcher
pour verrouiller

ÉTAPE 7 Comment retirer la télévision



LOURD! Vous pourriez avoir besoin d'aide pour cette étape.



R



Tirez vers le bas pour déverrouiller



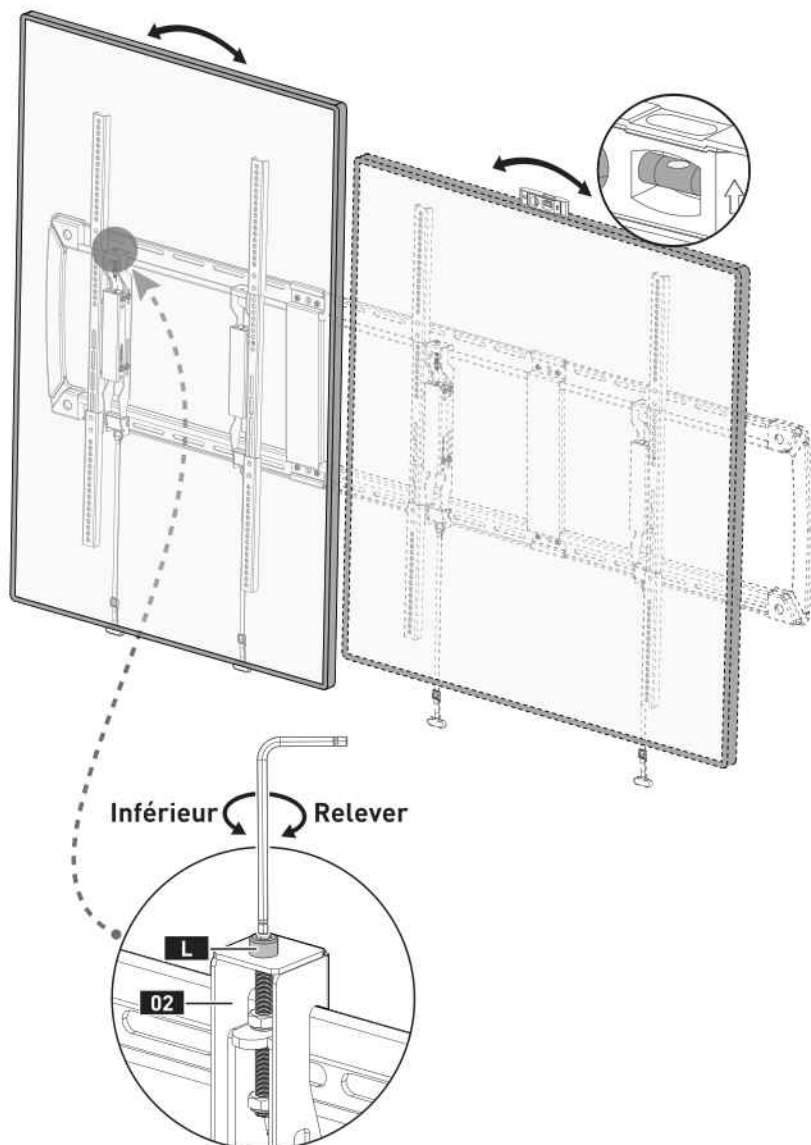
Remarque : Débranchez tous les câbles avant de retirer le téléviseur.

Pièces et matériel fournis pour l'étape 8



Clé Allen x 1

ÉTAPE 8 Ajustement de niveau

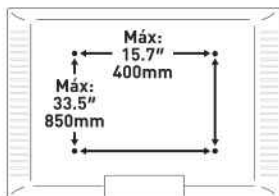


Tournez la vis **L** située en haut du support TV **02** dans le sens horaire pour monter le téléviseur, ou dans le sens antihoraire pour le descendre. Utilisez un niveau pour tester et ajuster la télévision à la position horizontale.

ANTES DE COMENZAR, ASEGURÉMONOS DE QUE ESTE SOPORTE SEA COMPATIBLE

1

Verificar patrón VESA Compatibility



Mínimo: 100 x 100 mm (3,9" x 3,9")
Máximo: 400 x 850 mm (15,7" x 33,5")

Si esta montura no es compatible, por favor contacte con el soporte del producto.

2

Verificar carga máxima



Si tu televisor pesa más, este soporte NO es compatible.

- Paredes de montantes de madera de 16", hormigón y bloque de hormigón: 225 lbs (102 kg);
- Montantes de madera de 24": 132 lbs (60 kg);
- Soportes de TV fuera de los tornillos de fijación: 132 lbs (60 kg).

⚠ ADVERTENCIA

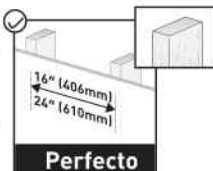
NO exceda la Carga Máxima. El uso con productos más pesados que la Carga Máxima puede resultar en el fallo del soporte y sus accesorios, causando posibles daños y/o lesiones.

3

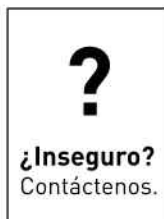
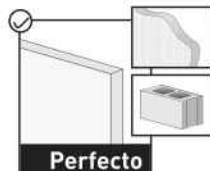
Verificar tipo de pared



Montantes de madera (con paneles de yeso)



Paredes de concreto y bloques de concreto



4

Herramientas necesarias (no incluidas)



Taladro eléctrico



Lápiz



Destornillador Phillips



Cinta métrica



Nivel



1/2" (13mm)
Llave de tubo

Para muros con montantes de madera



Buscador de montantes



lezna



7/32" (5.5mm)
Broca para madera

Para muros de concreto y de bloque de concreto



Martillo



3/8" (10mm)
Broca para hormigón

5

Información importante de seguridad

⚠ PELIGRO: Lea cuidadosamente todas las instrucciones antes de intentar la instalación. Si NO entiende las instrucciones o tiene alguna pregunta o inquietud, por favor llame al soporte técnico o envíe un correo electrónico al servicio al cliente.

⚠ PRECAUCIÓN: Evite el riesgo de lesiones personales y daños a la propiedad

⚠ ADVERTENCIA: Todos los sujetadores deben estar firmemente apretados

• Este soporte solo puede instalarse en montantes de madera, paredes de concreto y bloques de concreto. NO instalar solo en yeso.

• El muro debe ser capaz de soportar cuatro veces el peso del televisor y el soporte combinados.

• Este producto contiene piezas pequeñas que pueden representar un riesgo de asfixia.

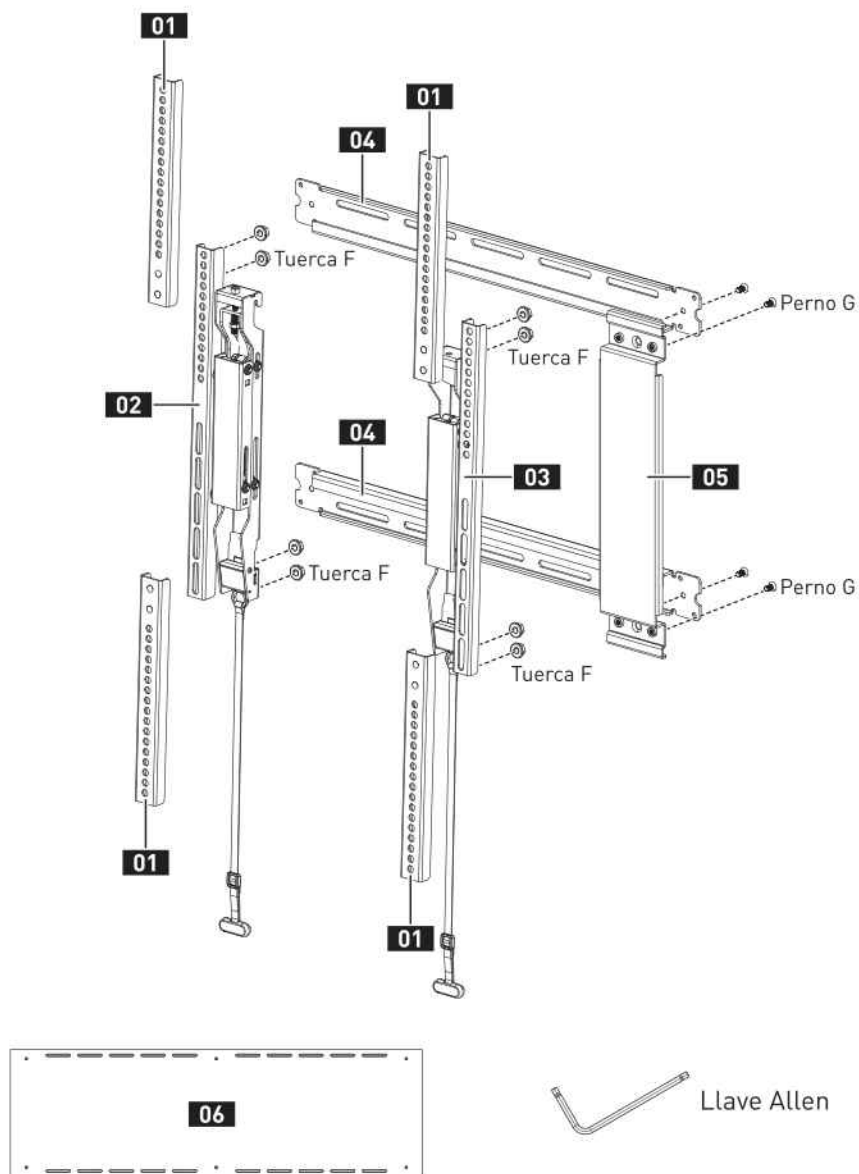
• NO utilice este producto para ningún propósito que NO esté explícitamente especificado en este manual. NO supere la capacidad máxima de peso. No somos responsables por daños o lesiones causadas por un montaje incorrecto, una instalación inadecuada o un uso inapropiado.

• Utilice este sistema de montaje únicamente para el propósito descrito en estas instrucciones. NO UTILICE accesorios no recomendados por el fabricante.

• NO usar al aire libre.

• Coloque los cables y cordones correctamente para evitar daños mecánicos.

GUARDE ESTAS INSTRUCCIONES



01 Brackets de extensión

02 A Soporte para TV

03 B Soporte para TV

04 Placa de pared Riel

05 Placa de conexión

06 Plantilla de Placa de Pared

F Tuerca

G Perno

INSTALACIÓN

Partes y herramientas suministradas para el Paso 1



Brackets de extensión

01 x 4



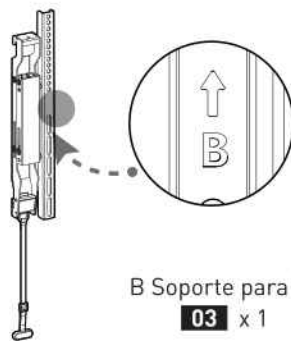
Tuerca

F x 8



A Soporte para TV

02 x 1

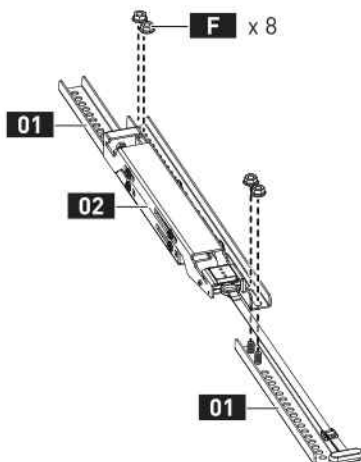
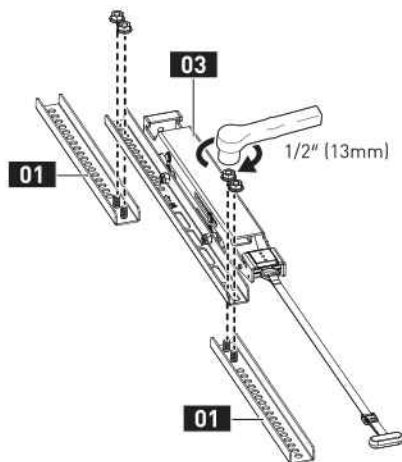


B Soporte para TV

03 x 1

PASO 1 Colocar los soportes de extensión en los soportes del televisor (opcional)

Para VESA vertical superior a 400 mm



Piezas y herrajes suministrados para el Paso 2

No todo el hardware incluido en este paquete será utilizado.



M4/M5
Arandela

B1 x 4



M6/M8
Arandela

B2 x 4



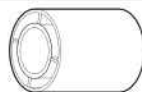
L2.5mm
Espaciador

F1 x 8



L10mm
Espaciador

F2 x 4



L22mm
Espaciador

F3 x 4

M4



M4 x 12mm
Perno para TV

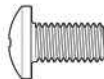
C1 x 4



M4 x 30mm
Perno para TV

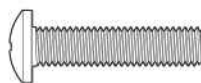
C2 x 4

M8



M8 x 15mm
Perno para TV

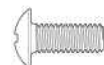
E1 x 4



M8 x 35mm
Perno para TV

E2 x 4

M6



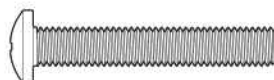
M6 x 15mm
Perno para TV

D1 x 4



M6 x 35mm
Perno para TV

D2 x 4



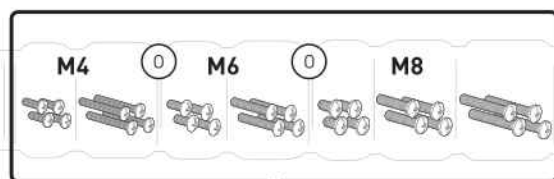
M8 x 50mm
Perno para TV

E3 x 4

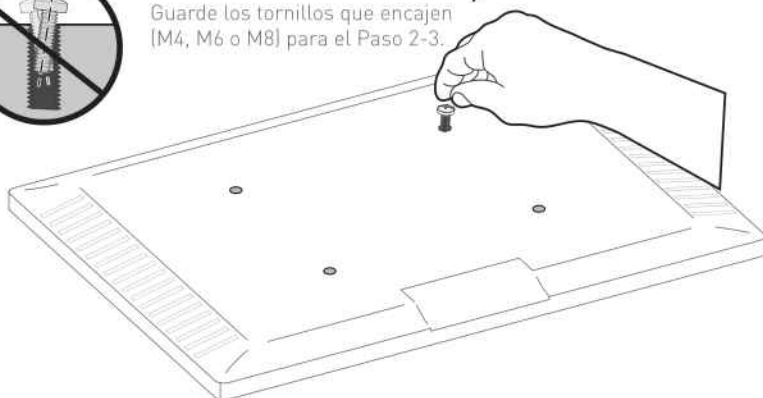
PASO 2 Fije los soportes del televisor a su TV

2-1 Seleccione pernos de TV

El diámetro correcto del tornillo se enroscará suavemente en tu televisor.

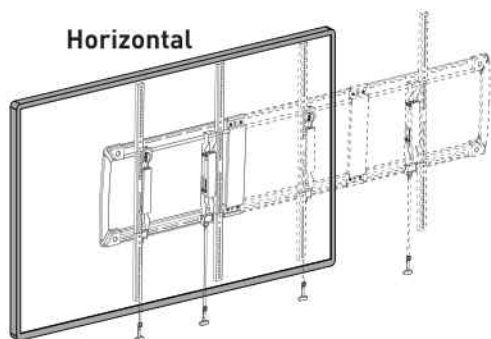


Guarde los tornillos que encajen (M4, M6 o M8) para el Paso 2-3.

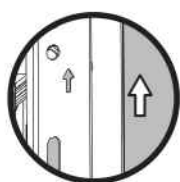
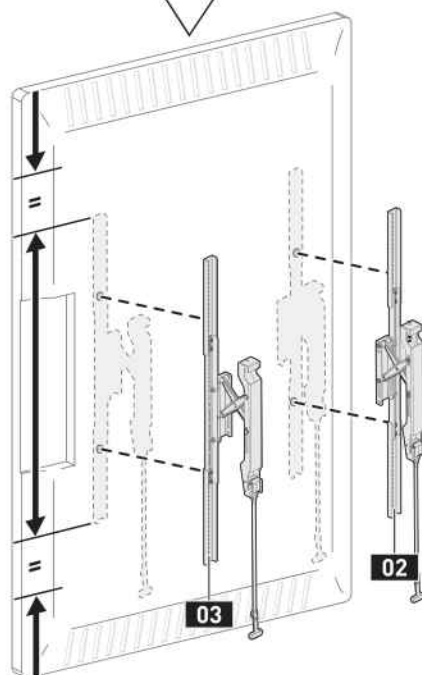
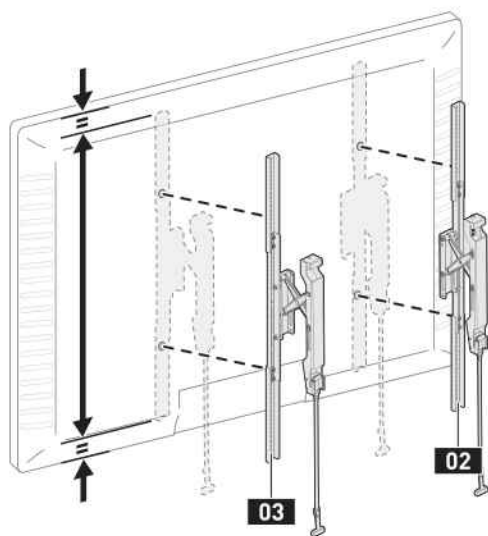
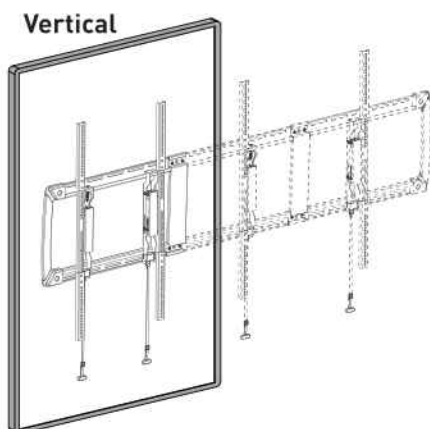


La profundidad de los agujeros superior e inferior puede variar.

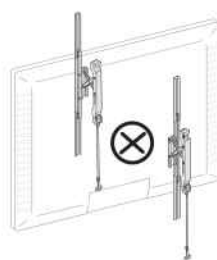
2-2 Coloque los soportes del televisor



0



Flecha arriba



2-3 Sujeta los soportes del televisor

Para TV de montaje plano, vaya a la Opción A en esta página.

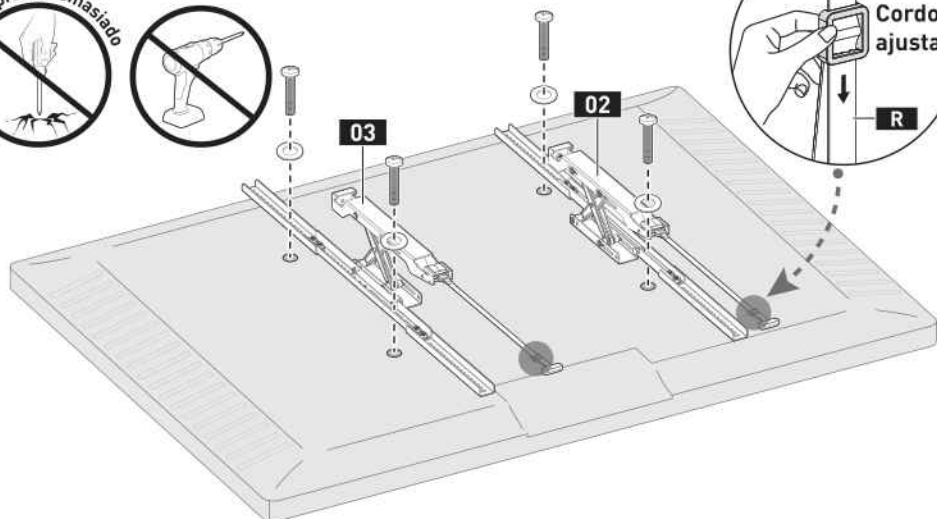
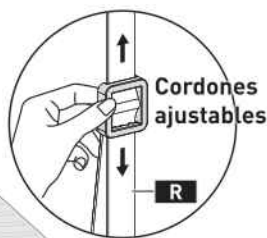
Para protuberancias, TV curva, agujeros empotrados y cables, vaya a la Opción B en la página siguiente.

⚠ ADVERTENCIA

- NO gire el perno más allá del fondo del agujero.
- Si el perno es demasiado corto, puede no soportar adecuadamente el televisor.
- Si el perno es demasiado largo, podría dañar el televisor.
- Se requieren al menos 4 o 5 vueltas en el roscado.
- La profundidad de los agujeros inferiores puede ser diferente a la de los agujeros superiores.

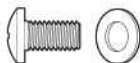


Demasiado corto Demasiado largo

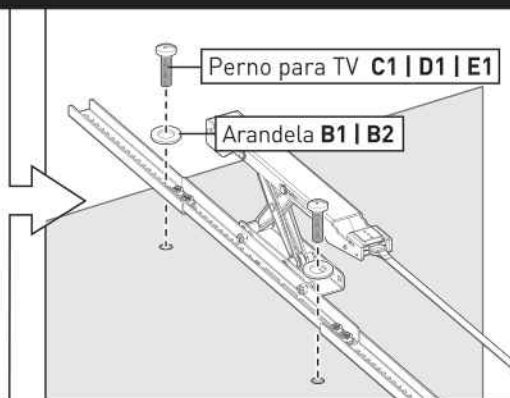
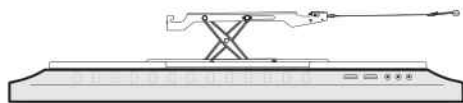


Opción A

Use tornillos cortos para TV con arandelas.



TV de espalda plana

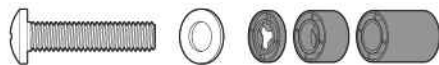


Opción B Siguiendo página

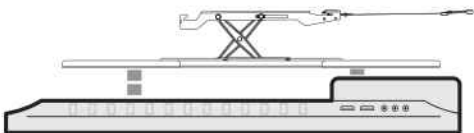


Opción B

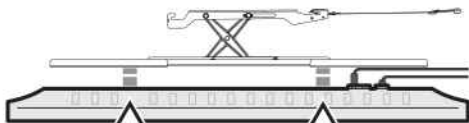
Utilice tornillos largos para TV con arandelas y separadores para crear espacio adicional entre el TV y los soportes.



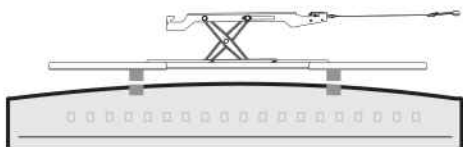
Golpe



TV con restricciones de montaje



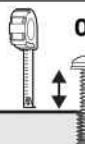
Televisor curvo



Agujeros empotrados

Cables salientes

Medir



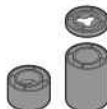
0

Comparar

Puedes usar una cinta métrica para medir los pernos salientes o colocar espaciadores junto a ellos para elegir el espaciador correcto

⚠ Nota:

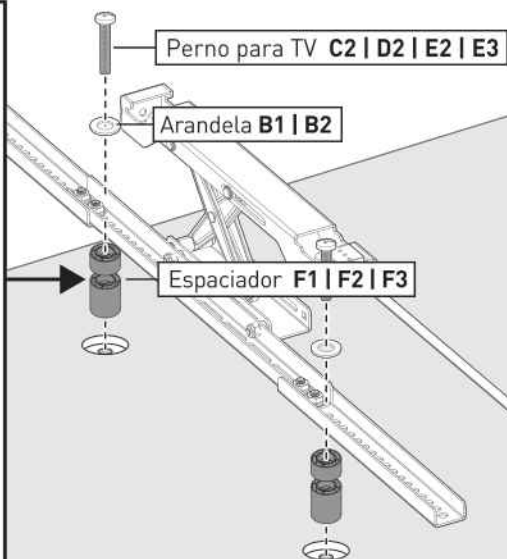
Hay muchas combinaciones posibles de espaciadores que se pueden utilizar.



[877] 419-7832
Mon-Fri 8am - 8pm (CST)



support@ergoav.com



Partes y herrajes suministrados para el Paso 3



Riel de placa de pared

04 x 2



Placa de conexión

05 x 1

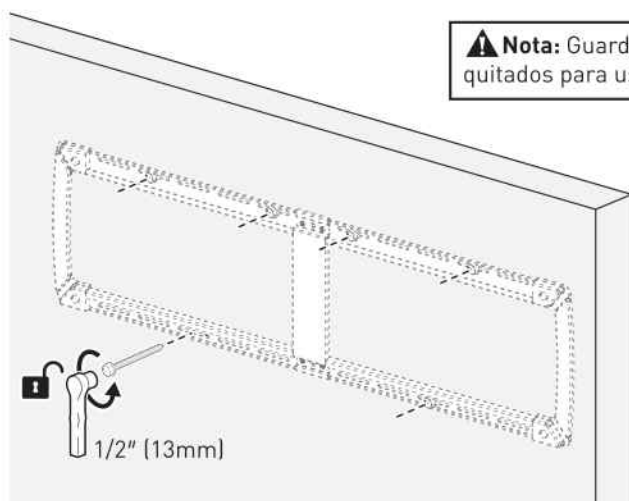


Perno

G x 4

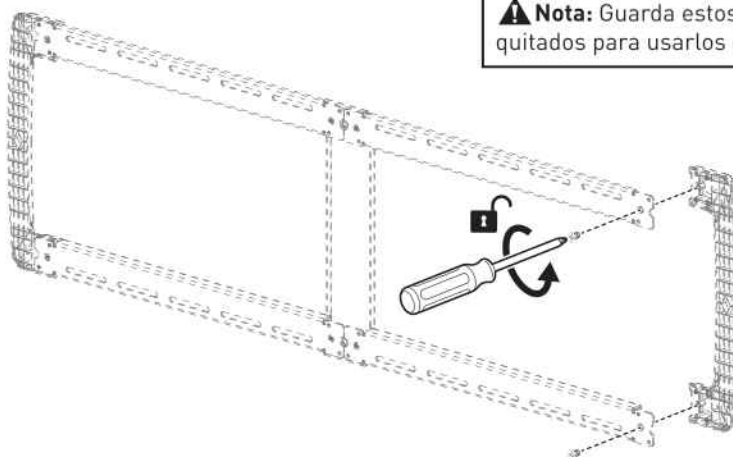
PASO 3 Ensamblar la placa de pared

Si su soporte ya está instalado, primero retire el televisor y la placa de pared de la pared.



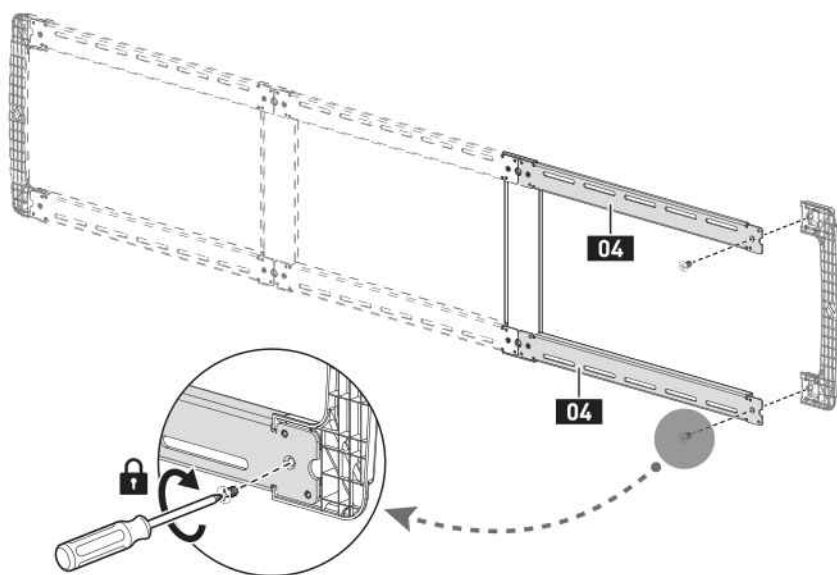
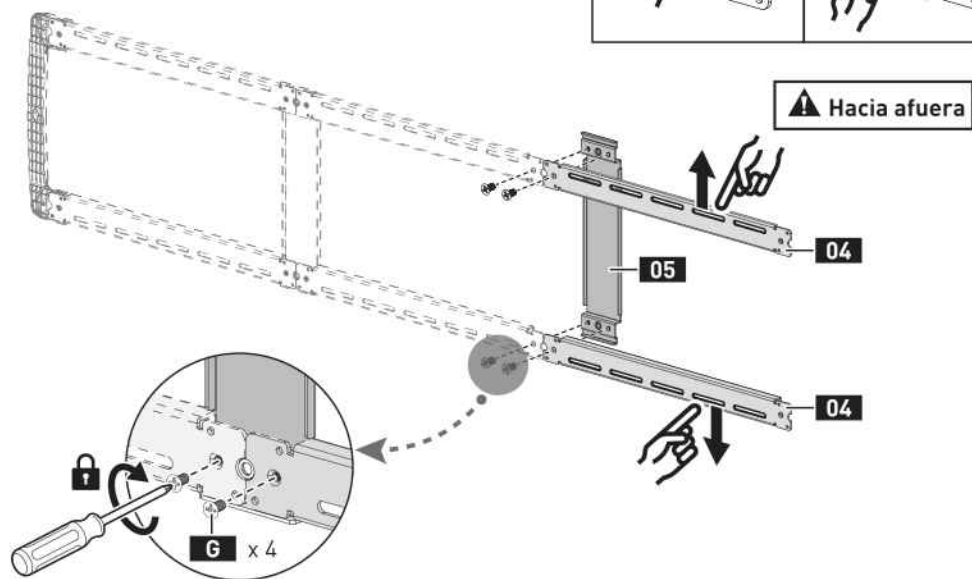
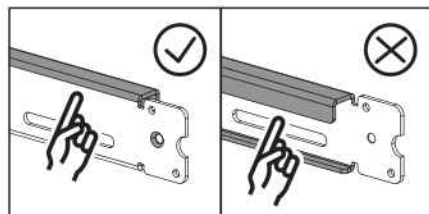
⚠ Nota: Guarde estos tornillos quitados para usarlos en el paso 4.

3-1 Retire la tapa final



⚠ Nota: Guarda estos tornillos quitados para usarlos en el paso 3-2.

3-2 Unir la placa de pared



Partes y accesorios suministrados para el Paso 4



Plantilla de placa de pared

06 x 1



Tornillo de lagarto
ST 5/16 x 2 3/4"

A1 x 3



Anclaje de pared

A2 x 3

⚠ ¡PRECAUCIÓN

Este anclaje es **SOLO** para paredes de hormigón y bloques de hormigón. **NO** los use en paneles de yeso o montantes de madera.

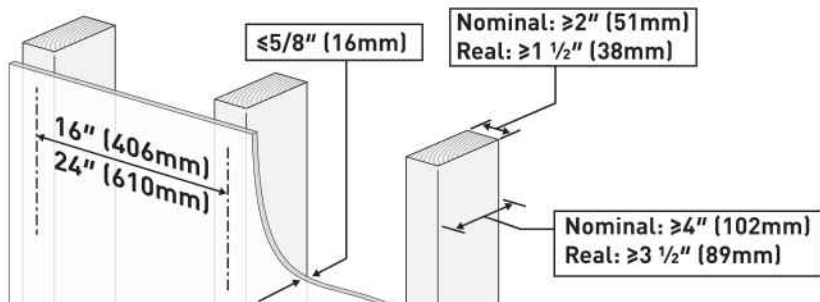
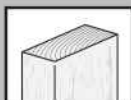
PASO 4 Monte la placa de pared en la pared

Para montar en paredes con montantes de madera, vaya a la **Opción A** en las páginas 51 a 55.
Para montaje en paredes de concreto y bloques de concreto, vaya a la **Opción B** en las páginas 56 a 57.

Opción A

Para la instalación de montantes de madera

- Para montantes de 16", vaya a la página 52 a la 53
- Para montantes de 24", vaya a la página 54 a la 55



🔧 Herramientas necesarias (no incluidas)



Taladro eléctrico



Lápiz



Cinta métrica



Buscador de montantes



lezna



7/32" (5.5mm)
Broca para madera



Nivel



1/2" (13mm)
Llave de tubo

⚠ ADVERTENCIA

- Evita el riesgo de lesiones personales o daños a la propiedad! Apriete los tornillos **A1** de retardo solo hasta que queden firmemente sujetos contra la placa de pared (**NO apriete demasiado**). **NO** utilice un taladro; solo use una llave de tubo.
- **NO** utilice anclajes para pared **A2** en esta opción de montaje.



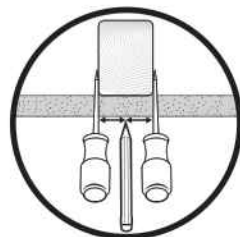
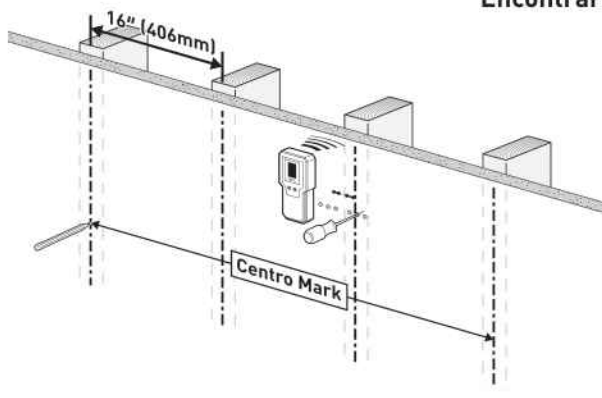
A2

Anclaje de pared

Para montante de madera de 16"

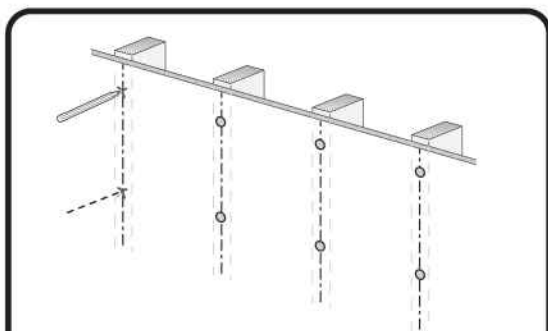
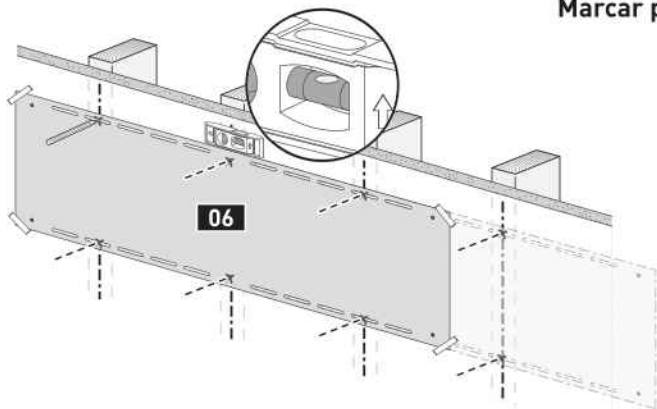
Encontrar montantes y marcar agujeros

1



2

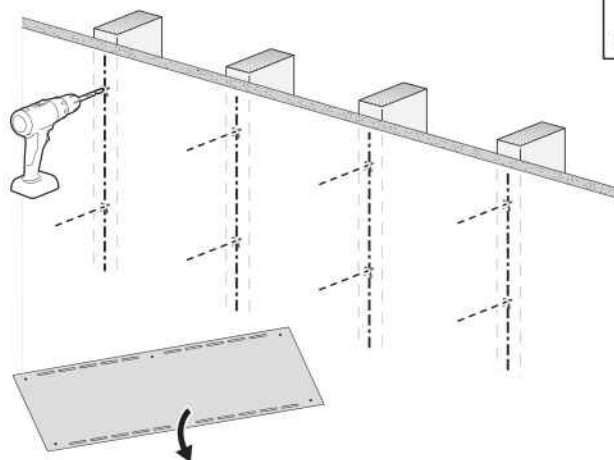
Marcar posiciones de agujeros 2/8



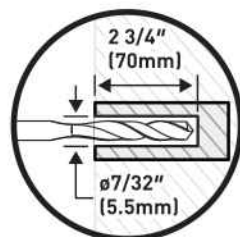
Si hay agujeros existentes adecuados para su montaje, verifique y alinéelos con la plantilla, marque y taladre cualquier agujero adicional necesario en el centro del montante de madera. Si necesita más tornillos de retardo nuevos para reubicar los existentes, por favor contacte al soporte de producto.

3

Perforar 2/8 agujeros



! **Nota:** Asegúrate de utilizar la broca especificada.

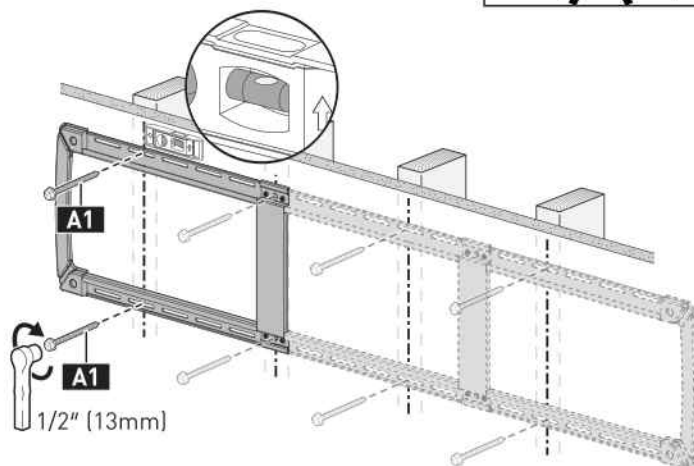


4

Asegurar la placa de pared



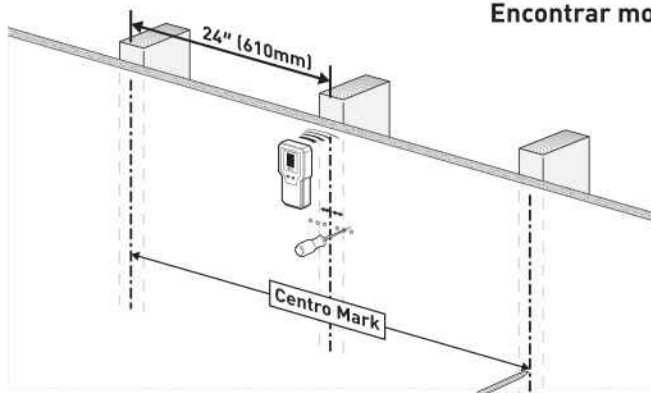
¡PESADO! Puede que necesites ayuda con este paso.



Ir al Paso 5 en la página 58

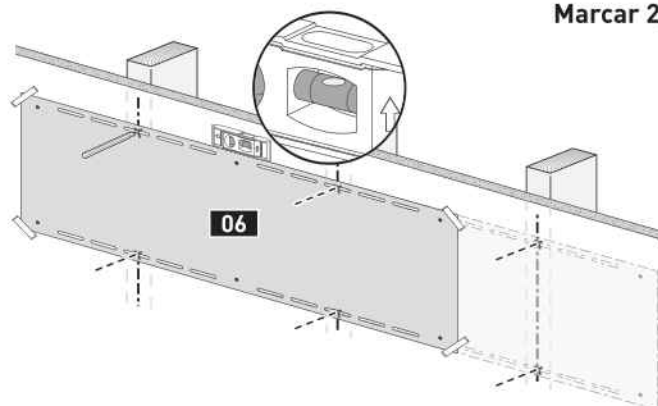
Para montante de madera de 24"

1

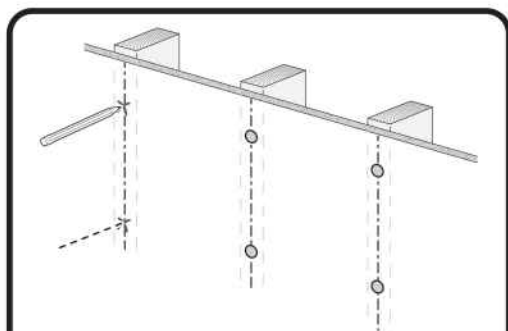


Encontrar montantes y marcar agujeros

2



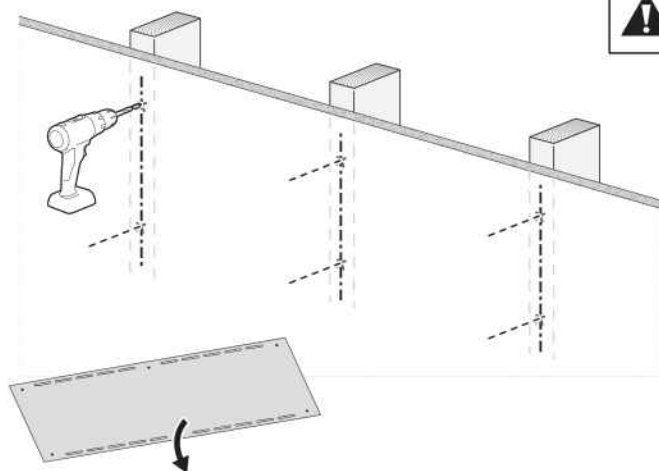
Marcar 2/6 Posiciones de Agujeros



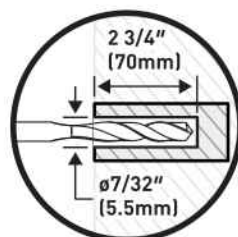
Si hay agujeros existentes adecuados para su montaje, verifique y alinéelos con la plantilla, marque y taladre cualquier agujero adicional necesario en el centro del montante de madera. Si necesita más tornillos de retardo nuevos para reubicar los existentes, por favor contacte al soporte de producto.

3

Perforar 2/6 agujeros



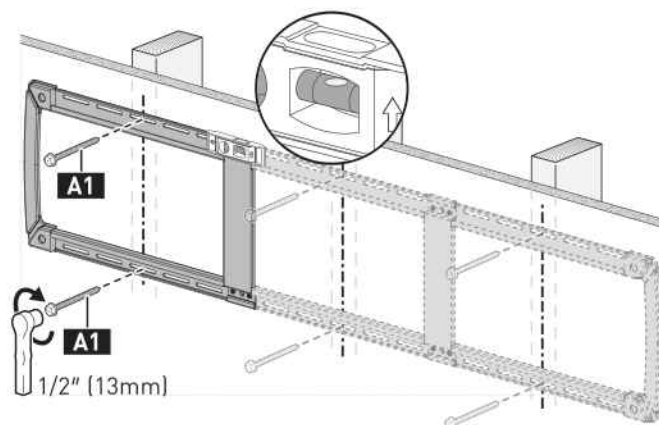
! **Nota:** Asegúrate de utilizar la broca especificada.



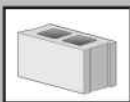
4

Asegurar la placa de pared

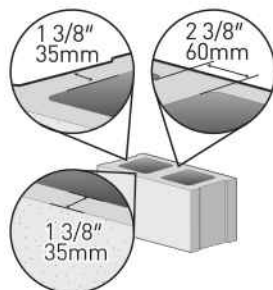
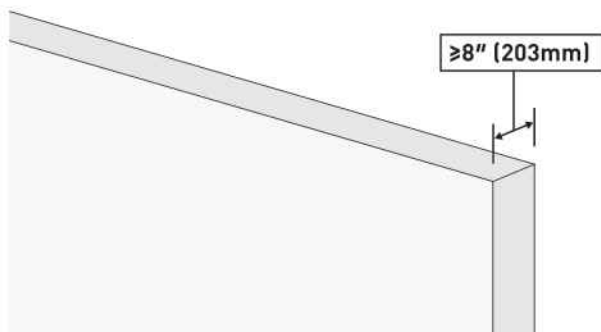
! **¡PESADO!** Puede que necesites ayuda con este paso.



Ir al Paso 5 en la página 58



Opción B Para instalación en paredes de concreto y bloques de concreto



Herramientas necesarias (no incluidas)



Taladro eléctrico



Lápiz



Cinta métrica



Martillo

3/8" (10mm)
Broca para hormigón

Nivel

1/2" (13mm)
Llave de tubo

ADVERTENCIA

- Evita el riesgo de lesiones personales o daños a la propiedad. Apriete los tornillos **A1** de retardo solo hasta que queden firmemente sujetos contra la placa de pared (**NO apriete demasiado**). NO utilice un taladro; solo use una llave de tubo.

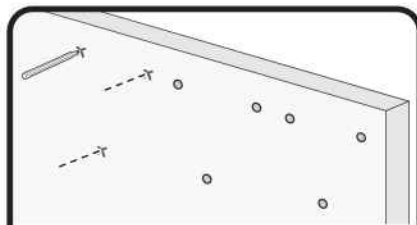
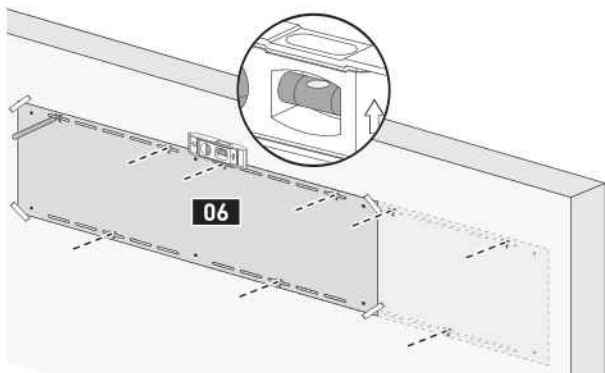
- Utilice anclajes de pared **A2** para esta opción de montaje.

- Monte la placa de pared directamente sobre la superficie de concreto.

- Tamaño mínimo del bloque de concreto: 8" x 8" x 16" [203 x 203 x 406 mm] Anclaje de pared

**A2****1**

Marcar 3/9 posiciones de agujero

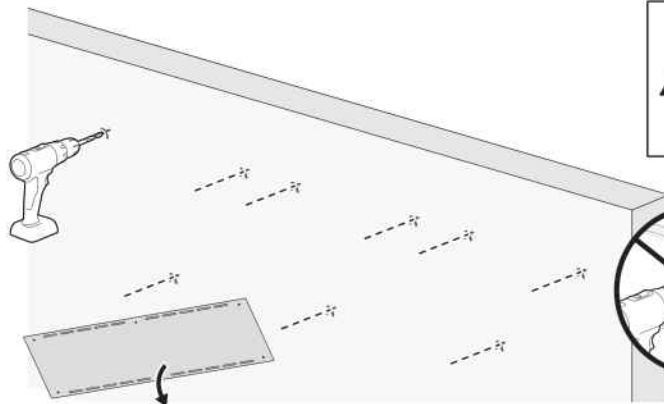


Si hay agujeros existentes adecuados para su montaje, verifique y alinéelos con la plantilla, marque y taladre cualquier agujero adicional necesario en el centro del montante de madera.

Si necesita más tornillos y anclajes nuevos para reubicar los existentes, por favor contacte al soporte de productos.

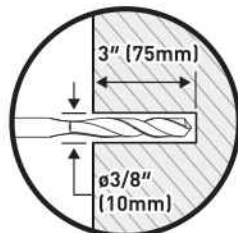
2

Perforar 3/9 agujeros



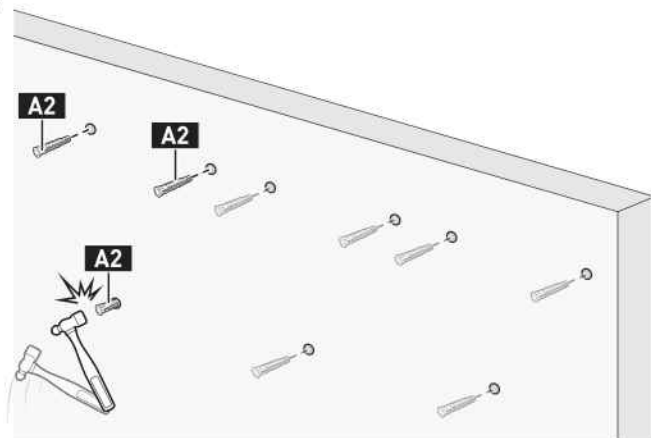
Nota:

- Asegúrese de utilizar la broca especificada.
- Nunca perforo el mortero entre los bloques.



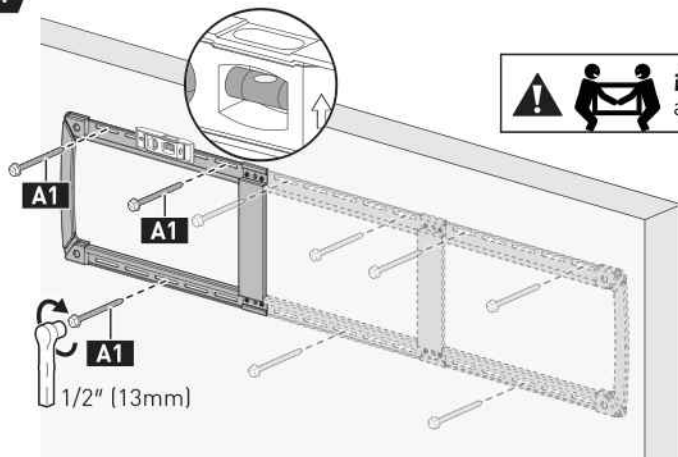
3

Anclajes de Pared Inserte



4

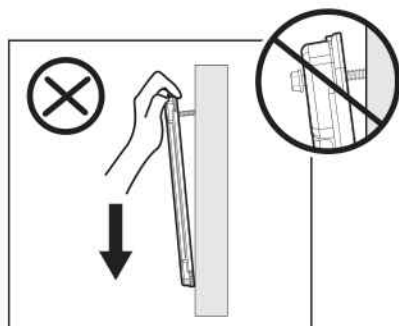
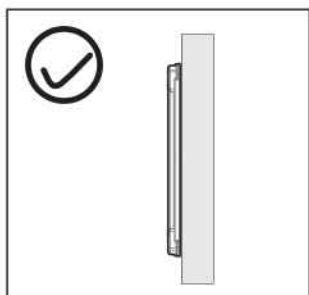
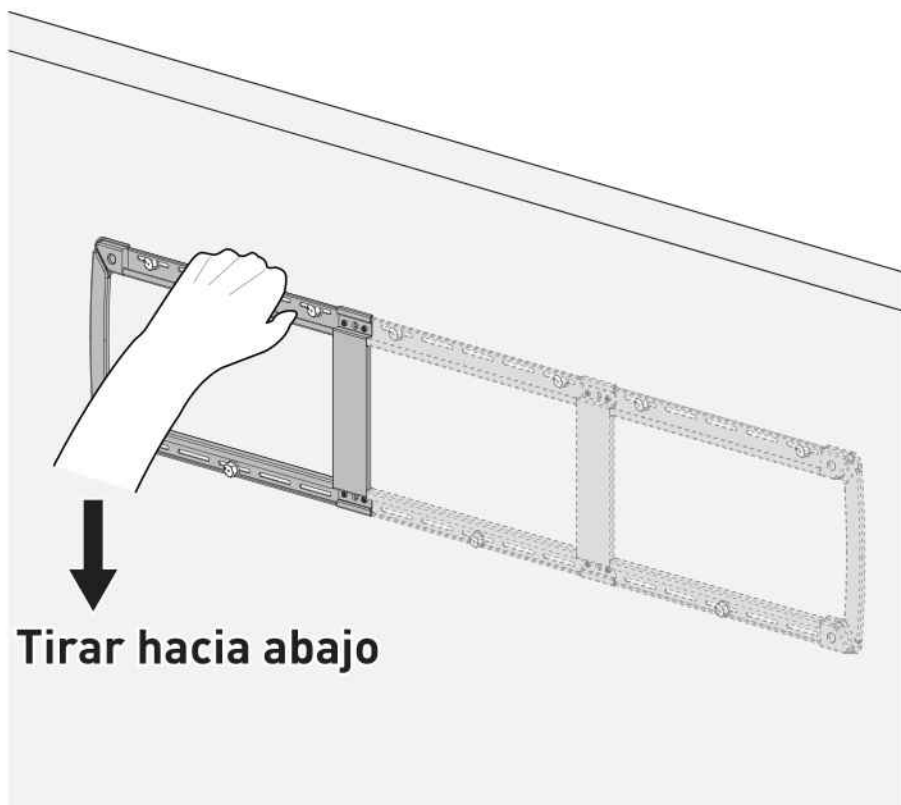
Asegurar la placa de pared



¡PESADO! Puede que necesites ayuda con este paso.



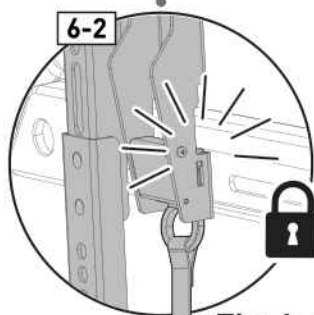
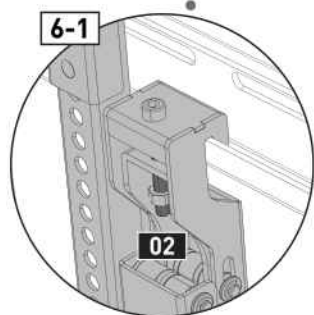
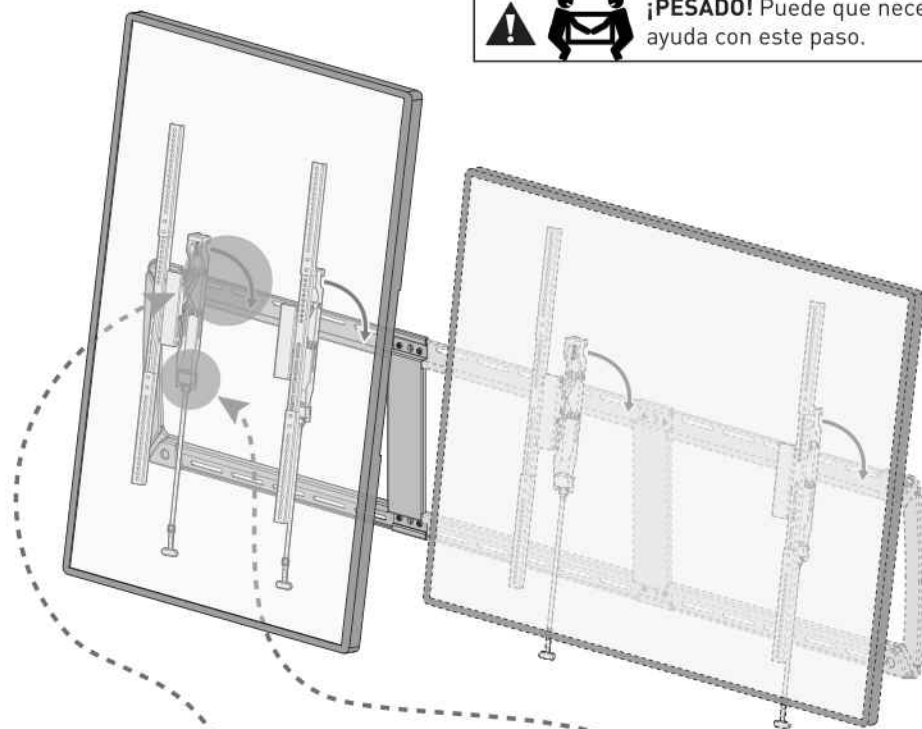
PASO 5 Verificar que la placa de pared esté firmemente montada



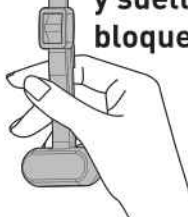
PASO 6 Colgar el televisor en la placa de pared



¡PESADO! Puede que necesites ayuda con este paso.



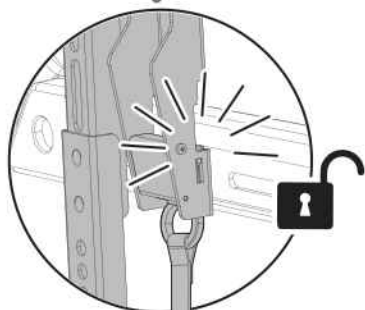
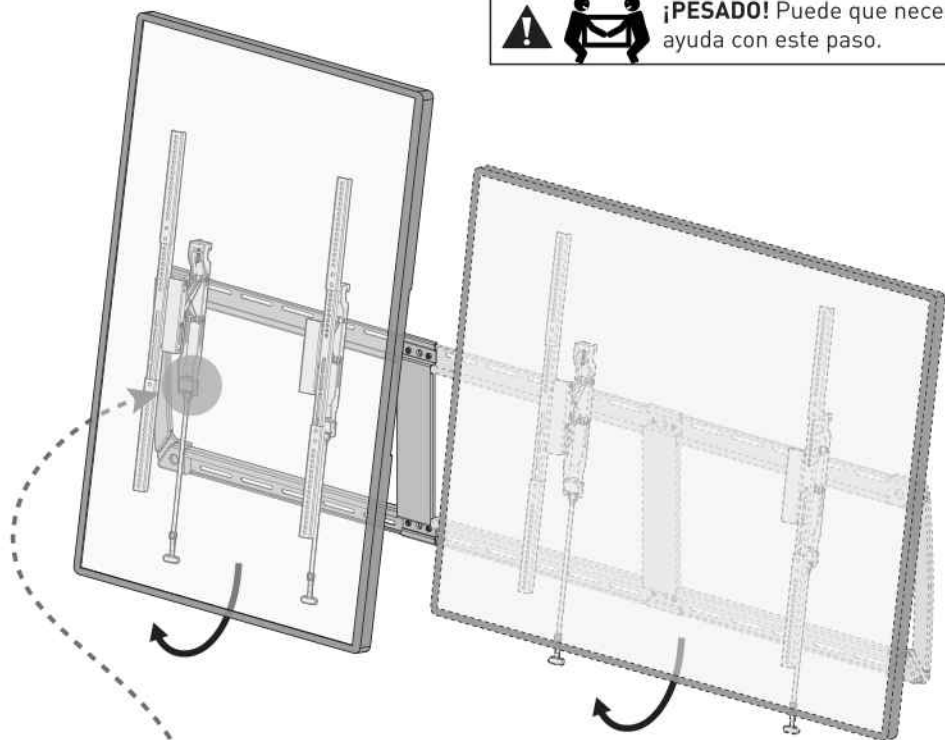
R
Tira hacia abajo y suelta para bloquear



PASO 7 **Cómo quitar la televisión**



¡PESADO! Puede que necesites ayuda con este paso.



Nota: Desconecte todos los cables antes de retirar el televisor.

R

Tira hacia abajo para desbloquear

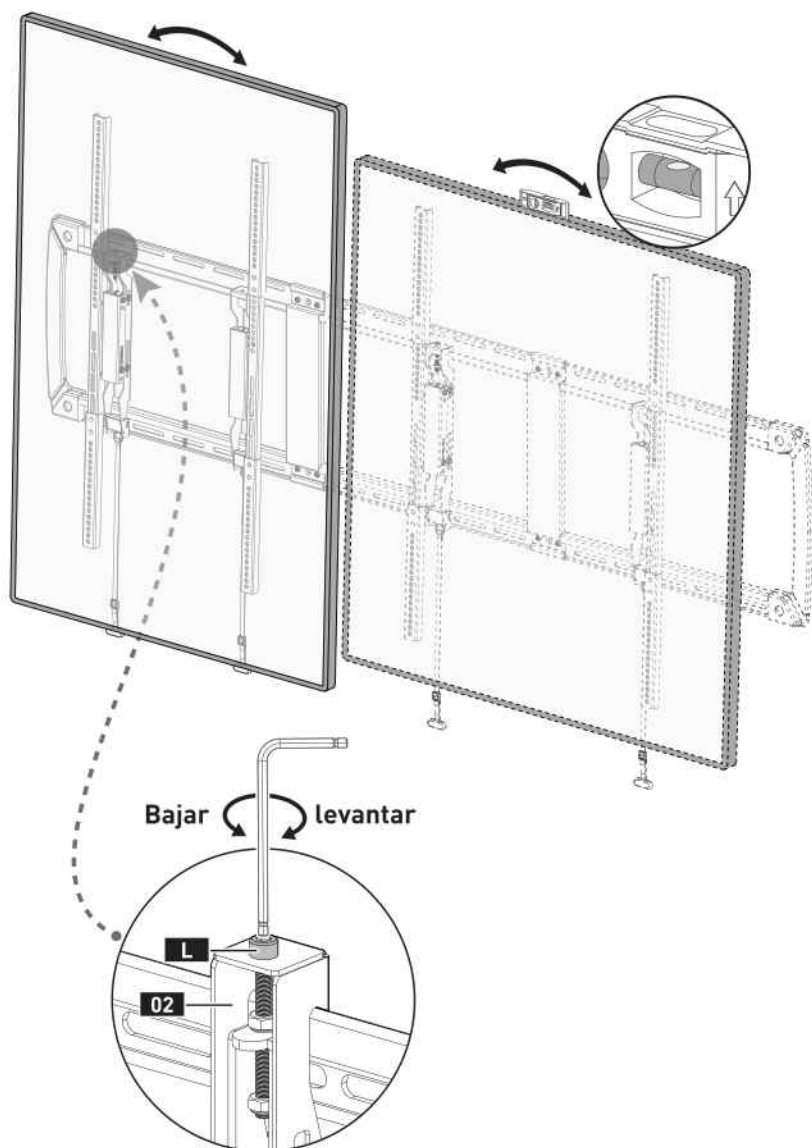


Piezas y herrajes suministrados para el Paso 8



Llave Allen x 1

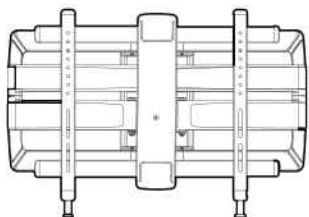
PASO 8 Ajuste de nivel



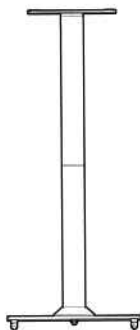
Gire el tornillo **L** ubicado en la parte superior del soporte de TV **02** en sentido horario para subir el TV, o en sentido antihorario para bajarlo. Use un nivel para probar y ajustar el televisor a la posición nivelada.

ERGOAV™

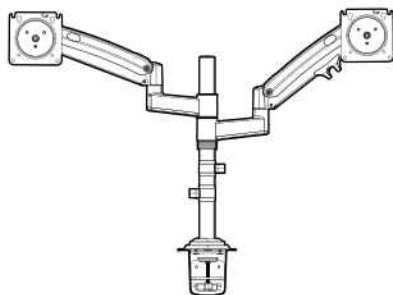
At ErgoAV, our goal is to provide the high-quality audio video solutions and product support that you need. If you have any questions, concerns, or feedback, please let us know!



TV Mounts



Speaker Stands



Computer Monitor Mounts



ErgoAV



9501 Louisiana Ave N, #200, Brooklyn Park, MN 55445



(877) 419-7832 Mon-Fri 8am - 8pm (CST)



support@ergoav.com



www.ergoav.com