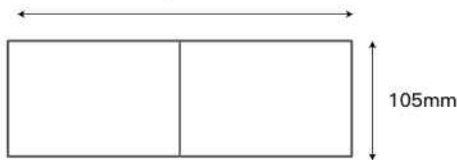


刀模线: _____

内折线: _____

展开尺寸图:

297mm



105mm

装订效果图:



技术要求:

- 1、材质: 封面105g 铜板纸; 内页80g 双胶纸
- 2、展开尺寸: 297x105mm, 如图所示折叠成型为A6, 80P
- 3、颜色: 单色
- 4、印刷: 印刷图档见后续页, 双面印刷
- 5、装订方式: 双骑马钉装订

(*注: 如果说明书对折以后, 放不下, 可展开放在盒内)

未经您许可的书面许可, 不得复制或全部内容, 违者本公司保留追究法律责任的权利。 除非另有说明	标记	页数	EC04	发行时间	名 册 图 号 材 料 规 格	ERMGLM3-01B -Manual(A6单页西(L)河组) -IV	PLM号	860-02747-00	
	设计			P M		投影法	第一角投影法		
	绘图	Max	日期	2024.07.18		图号			
	审核	Lily	日期			版本	重量G	比例	
	除去所有利边, 尖点, 毛刺						00		1:1
						共1页	第1页		
						倍思奇创新科技 (深圳)股份有限公司			



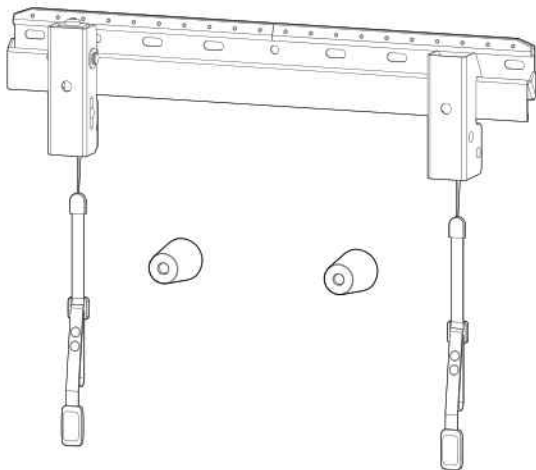
Medium Fixed TV Mount Instruction Manual

ERMLM3 Rev00

English 02-27
Français 28 à 53
Español 54 a 79

Thank you for choosing ErgoAV!

At ErgoAV, our goal is to add value to your AV experience by providing the highest quality products and services in the industry. We offer a 5-year warranty. If you have any questions or concerns, please contact us.



ErgoAV



9501 Louisiana Ave N, #200, Brooklyn Park, MN 55445



(877) 419-7832 Mon-Fri 8am - 8pm (CST)



support@ergoav.com

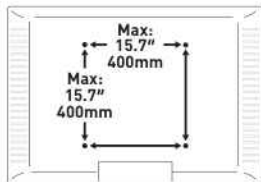


www.ergoav.com

BEFORE GETTING STARTED, LET'S MAKE SURE THIS MOUNT IS COMPATIBLE

1

Check VESA
Pattern
Compatibility



Compatible VESA Patterns:

100 x 100mm	200 x 200mm	300 x 200mm	400 x 200mm
200 x 100mm	200 x 300mm	300 x 300mm	400 x 300mm
		300 x 400mm	400 x 400mm

Maximum/Minimum:
400 x 400mm (15.7 x 15.7")
100 x 100mm (3.9 x 3.9")

If this mount is not compatible, please contact product support.

2

Check Max
Load



If your TV weighs more,
this mount is NOT compatible.

Wood Studs / Concrete / Concrete Block Walls:

100 lbs (45kg)

Drywall:

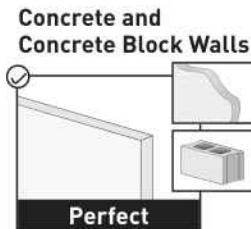
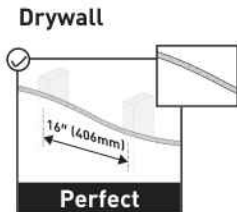
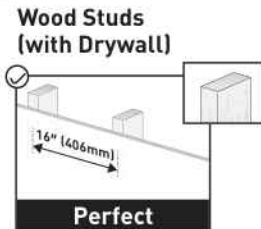
80 lbs (36kg)

⚠ WARNING

DO NOT exceed the Max Load. Use with products heavier than the Max Load may result in failure of the mount and its accessories, causing possible damage and/or injury.

3

Verify
Wall Type



4



Electric Drill



Pencil



Phillips Screwdriver



Tape Measure



Level



7/16" (11mm) Socket Wrench

Tools Needed
(not included)**For Wood Stud Walls**

Stud Finder



Awl



5/32" (4mm) Wood Drill Bit

For Drywall

Hammer

For Concrete and Concrete Block Walls

Hammer



3/8" (10mm) Concrete Drill Bit

5

⚠ DANGER: Please carefully read all instructions before attempting installation. If you DO NOT understand the instructions or have any questions or concerns, please call technical support or email customer service.

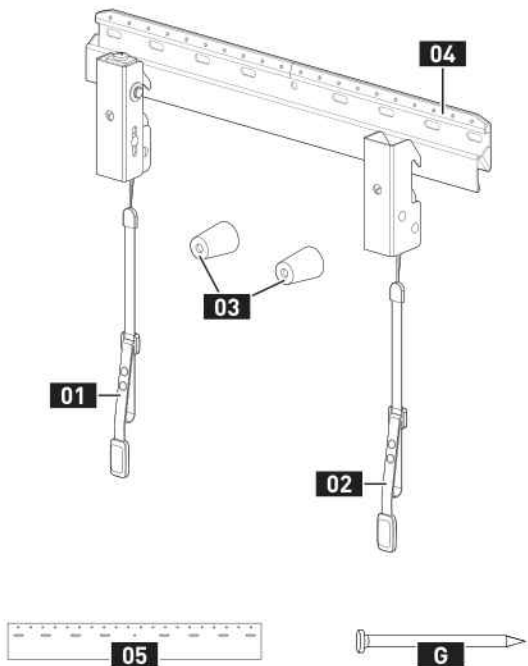
⚠ CAUTION: Avoid the risk of personal injury and property damage!

⚠ WARNING: All fasteners must be firmly tightened!

- This mount can only be installed on wood studs, drywall, concrete and concrete block walls.
- The wall must be capable of supporting four times the weight of the TV and mount combined.
- This product contains small parts that may pose a choking hazard.
- DO NOT use this product for any purpose that is NOT explicitly specified in this manual. DO NOT exceed the maximum weight capacity. We are not liable for damage or injury caused by incorrect assembly, improper mounting, or inappropriate use.
- Use this mounting system only for its intended purpose as described in these instructions. DO NOT use attachments not recommended by the manufacturer.
- DO NOT use outdoors.
- Route cords and cables properly to avoid mechanical damage.

SAVE THESE INSTRUCTIONS

Important
Safety
Information



01 Adjustable TV Bracket

02 TV Bracket

03 Bumper

04 Wall Plate

05 Wall Plate Template

G Steel Nail

INSTALLATION

Supplied Parts and Hardware for Step 1

Not all hardware included in this package will be used.



Adjustable TV Bracket

01 x 1



TV Bracket

02 x 1



Bumper

03 x 2



M4/M5
Washer

B1 x 4



M6/M8
Washer

B2 x 4



L2.5mm
Spacer

F1 x 8



L10mm
Spacer

F2 x 4



L22mm
Spacer

F3 x 4

M4



M4 x 12mm
TV Bolt
C1 x 4

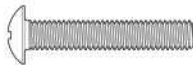


M4 x 30mm
TV Bolt
C2 x 4

M6

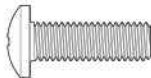


M6 x 15mm
TV Bolt
D1 x 4

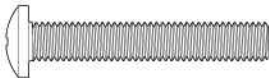


M6 x 35mm
TV Bolt
D2 x 4

M8



M8 x 25mm
TV Bolt
E1 x 4

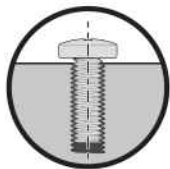
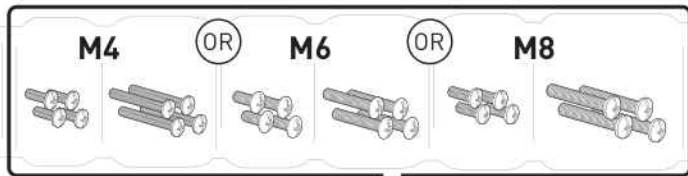


M8 x 50mm
TV Bolt
E2 x 4

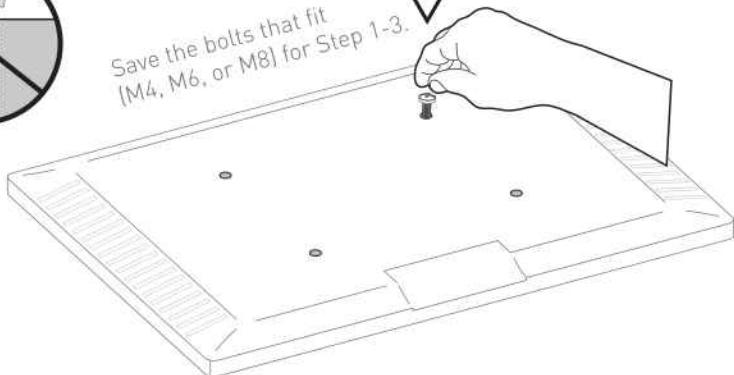
STEP 1 Attach the TV Brackets to Your TV

1-1 Select TV Bolts

The correct bolt diameter will thread smoothly into your TV.

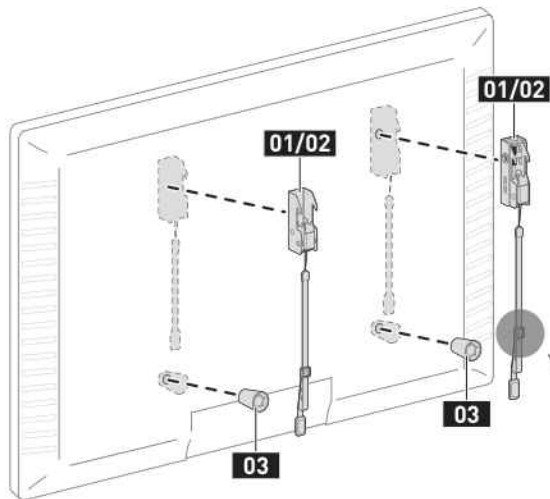


Save the bolts that fit
(M4, M6, or M8) for Step 1-3.

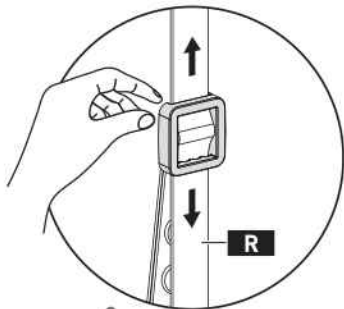


The depth of the top and bottom holes may differ.

1-2 Position the TV Brackets



Note: Brackets **01** and **02** can be placed on either side according to your preference.



Note: If cords **R** are blocked by the TV, adjust the slider buckles to make them longer.

1-3 Secure the TV Brackets

For Flat-Back TV, go to Option A on page 10.

For Bump, Curved TV, Recessed Holes and Cables, go to Option B on page 11 to 12.

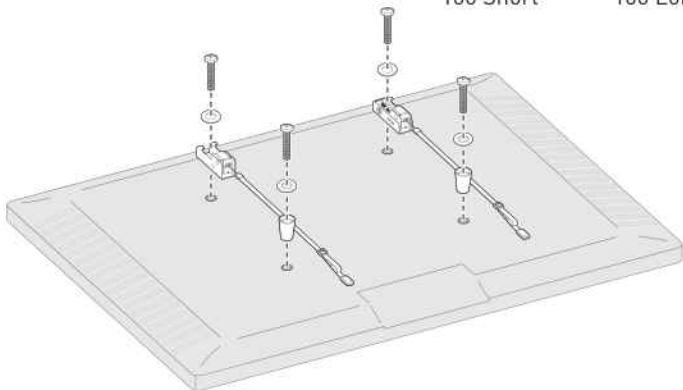
WARNING:

- DO NOT turn the bolt past the bottom of the hole.
- If the bolt is too short, it may not adequately support the TV.
- If the bolt is too long, it could damage the TV.
- At least 4-5 turns into the threading is required.
- **The depth of the bottom holes may be different from the top holes.**



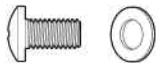
Too Short

Too Long

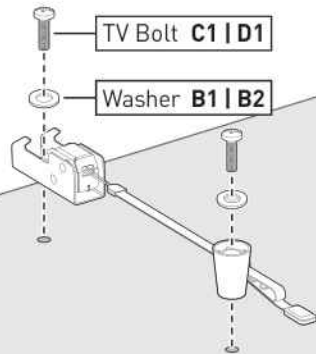


Option A

Use **short** TV bolts with washers.



Flat-Back TV



Go to Step 2 on Page 13

Option B

Use **long** TV bolts with washers and spacers to create extra space between the TV and brackets.



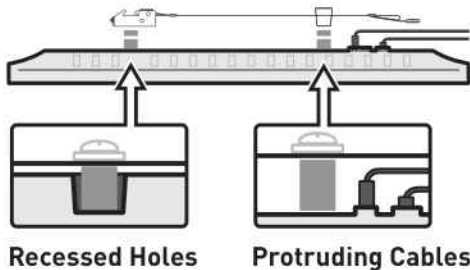
Bump

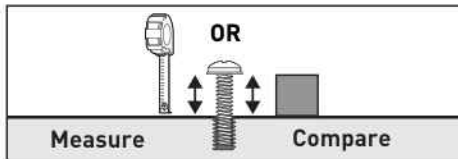


Curved TV

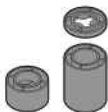


TV with Mounting Restrictions





You can use a tape measure to measure the protruding bolts or hold spacers next to them to choose the right spacer combination.



⚠ Note:

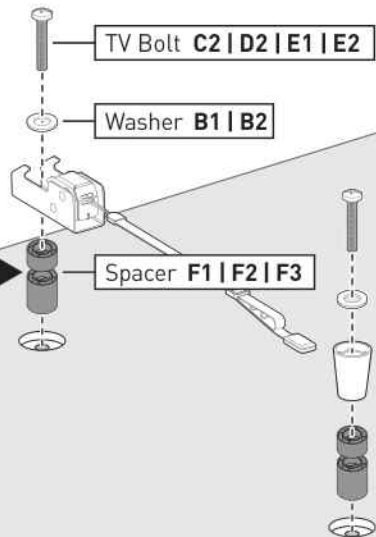
There are many possible spacer combinations that can be used.



[877] 419-7832
Mon-Fri 8am - 8pm (CST)



support@ergoav.com



Supplied Parts and Hardware for Step 2



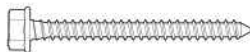
Wall Plate

04 x 1



Wall Plate Template

05 x 1



ST 1/4 x 2 3/4"

Lag Screw

A1 x 2



ø2.3 x 30mm
Steel Nail

G x 20

! CAUTION!

DO NOT use these nails on concrete and concrete block walls.



Wall Anchor

A2 x 2

! CAUTION!

This anchor is for concrete and concrete block walls ONLY. DO NOT use them in drywall or wood studs.

STEP 2 Mount the Wall Plate on the Wall

For mounting on wood stud walls, go to Option A on page 14 to 16.

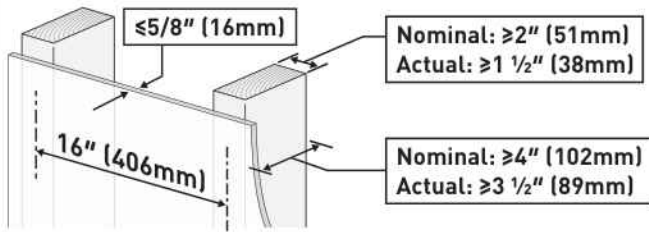
For mounting on drywall, go to Option B on page 17 to 19.

For mounting on concrete and concrete block walls, go to Option C on page 20 to 22.



Option A

For Wood Stud Installation



Tools Needed (Not Included)



Electric Drill



Pencil



Tape Measure



Stud Finder



Awl



5/32" (4mm)
Wood Drill Bit



Level



7/16" (11mm)
Socket Wrench

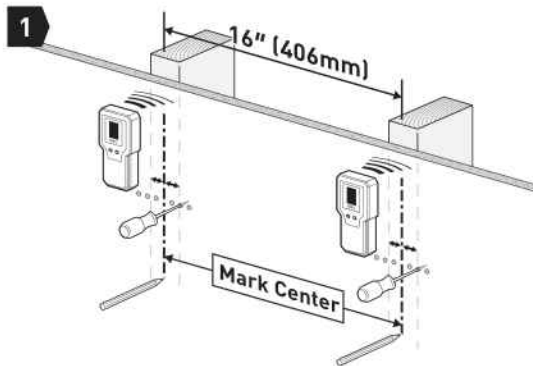
WARNING:

- Avoid the risk of personal injury or property damage! Tighten the lag screws **A1** only until they are pulled firmly against the wall plate (**DO NOT overtighten**). DO NOT use a drill; only use a socket wrench.
- DO NOT use wall anchors **A2** for this mounting option.

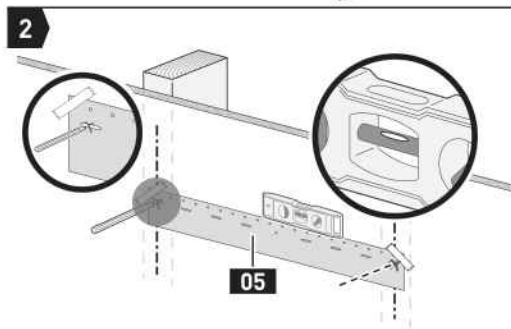
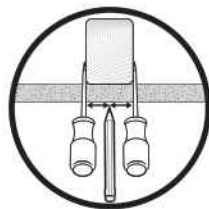


A2

Wall Anchor

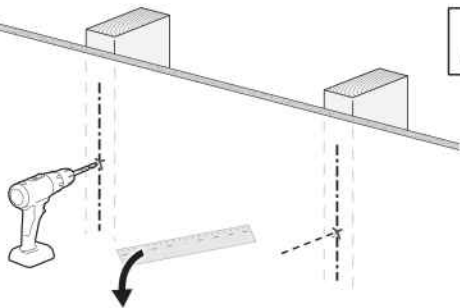


Find Studs and Mark Holes



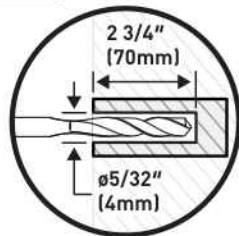
Mark 2 Hole Positions

3

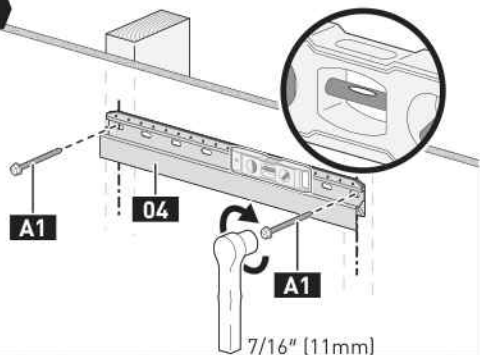


Note: Be sure to use the specified drill bit.

Drill 2 Holes



4



Secure the Wall Plate



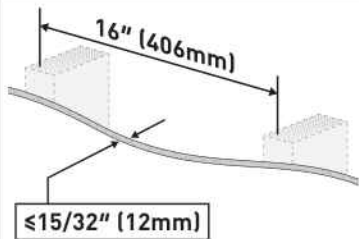
HEAVY! You may need assistance with this step.






Option B

For Drywall Installation



 **Tools Needed
(Not Included)**



Pencil



Tape Measure



Stud Finder



Awl



Hammer

WARNING:

- Drywall must be of sound construction with no water damage. If water damage occurs, remove the TV immediately.
- If any of the nails encounter excessive resistance (metal objects), please stop and contact us.
- DO NOT mount to patched areas, drywall seams, or uneven walls.
- DO NOT reuse the nails after removal. Do not use store-bought nails.
- DO NOT use lag screws **A1** or wall anchors **A2** for this mounting option.
- **Your TV MUST be centered on the wall plate.**



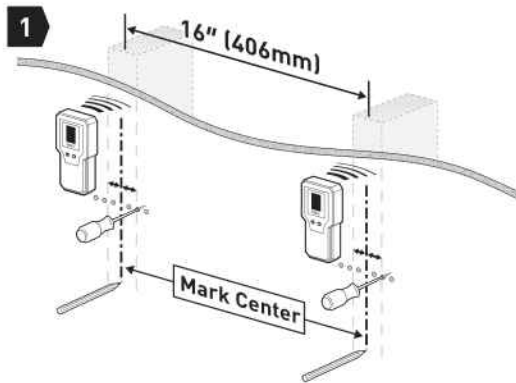
A1

Lag Screw

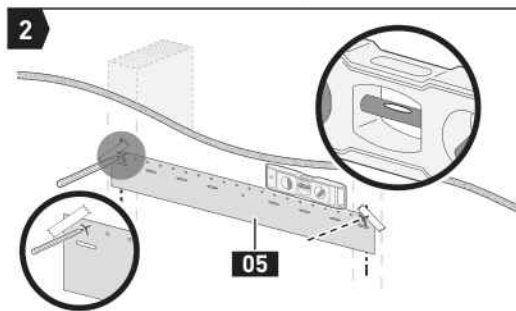
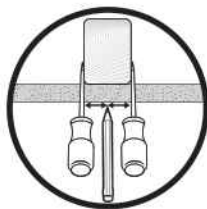


A2

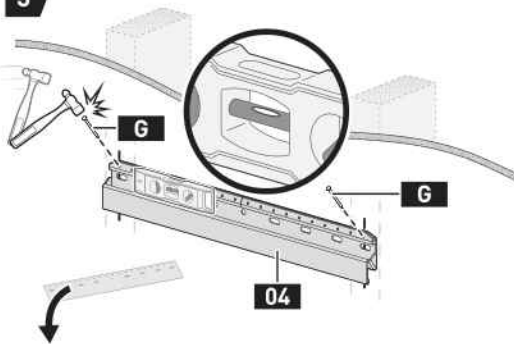
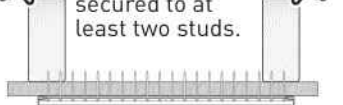
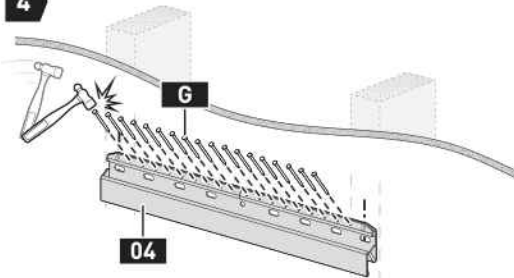
Wall Anchor



Find Studs and Mark Holes



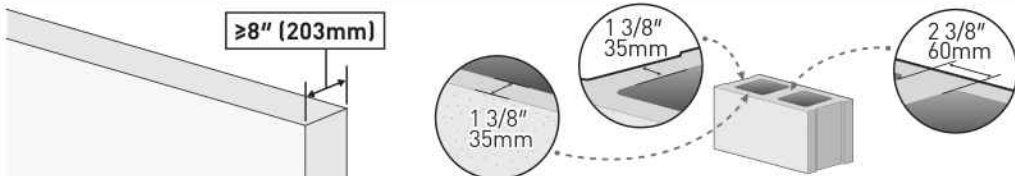
Mark 2 Hole Positions

3**Install 1 Nail on Each Side****HEAVY!** You may need assistance with this step.**Note:** Ensure that the wall plate is secured to at least two studs.**4****Install the Remaining 18 Nails**



Option C

For Concrete and Concrete Block Wall Installation



Tools Needed (Not Included)



Electric Drill



Pencil



Tape Measure



Hammer



3/8" (10mm)
Concrete Drill Bit



Level



7/16" (11mm)
Socket Wrench

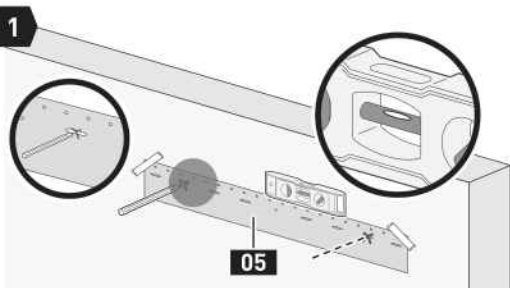
⚠ WARNING:

- Avoid the risk of personal injury or property damage! Tighten the lag screws **A1** only until they are pulled firmly against the wall plate (**DO NOT overtighten**). Do not use a drill; only use a socket wrench.
- Use wall anchors **A2** for this mounting option.
- Mount the wall plate directly on the concrete surface.
- Minimum concrete block size: 8" x 8" x 16" (203 x 203 x 406mm)



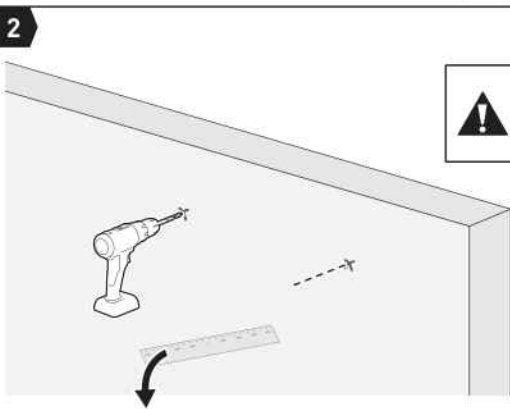
A2
Wall Anchor

1



Mark 2 Hole Positions

2

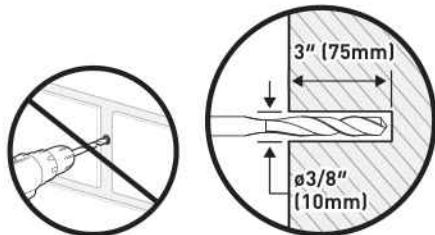


Drill 2 Holes

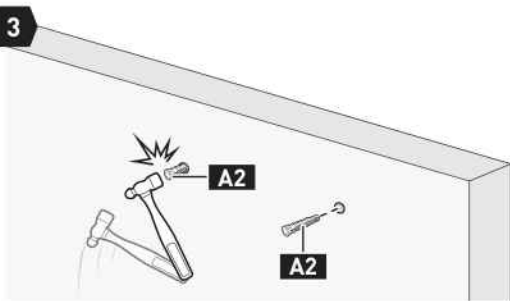


Note:

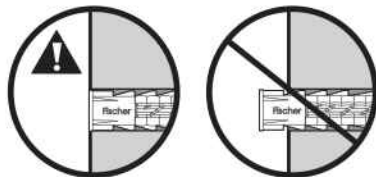
- Be sure to use the specified drill bit.
- Never drill into the mortar between blocks.



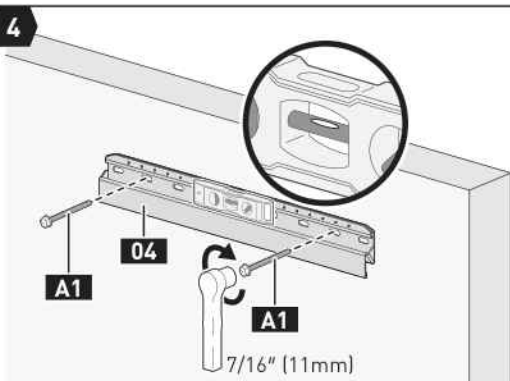
3



Tap Wall Anchors In



4



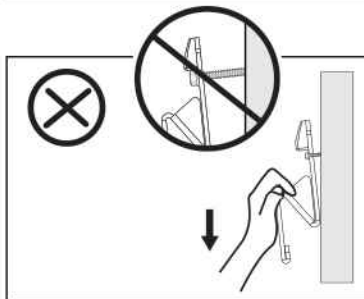
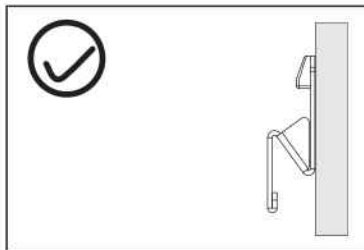
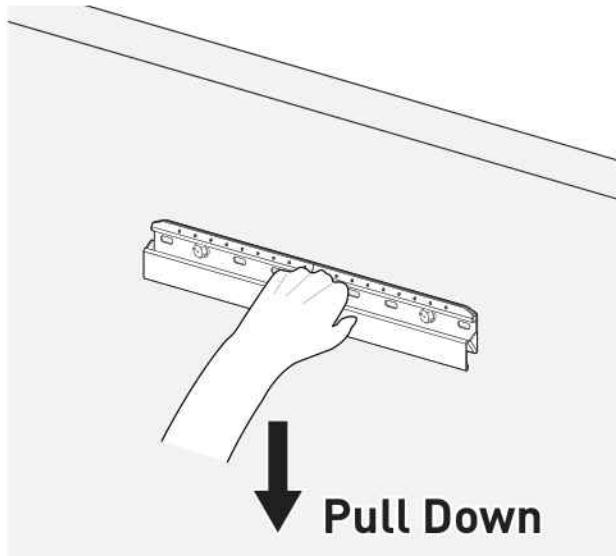
Secure the Wall Plate



HEAVY! You may need assistance with this step.



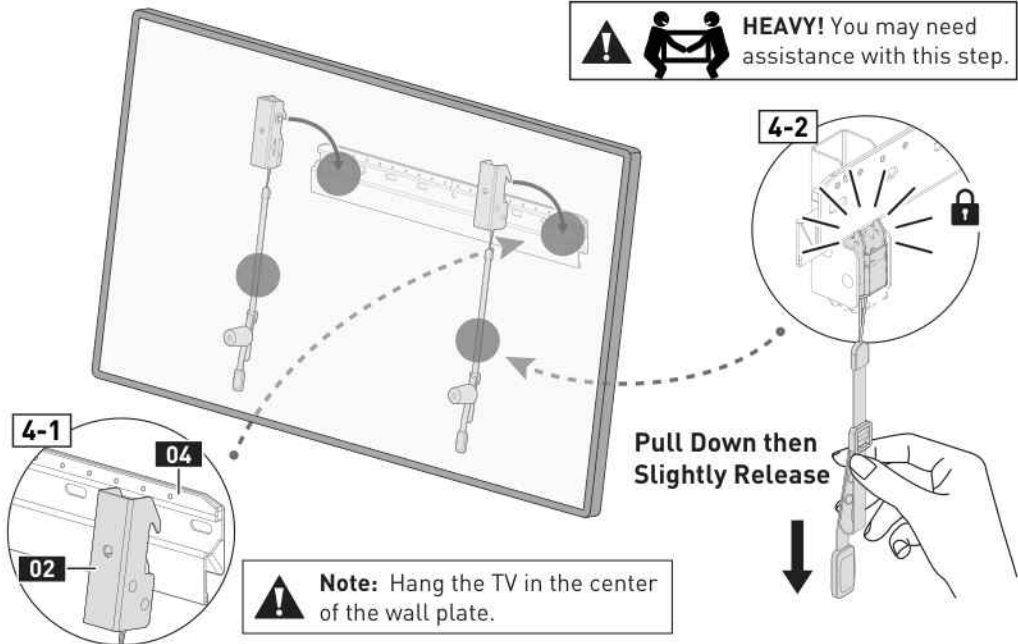
STEP 3 Verify Wall Plate is Firmly Mounted



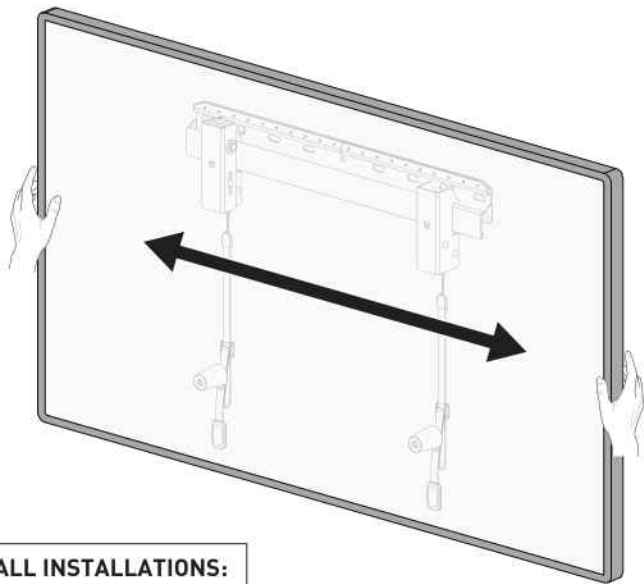
STEP 4 Hang the TV on the Wall Plate



HEAVY! You may need assistance with this step.



STEP 5 Side-to-Side Shift

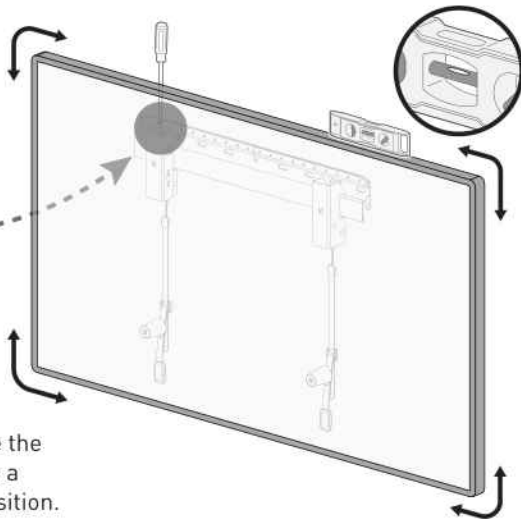
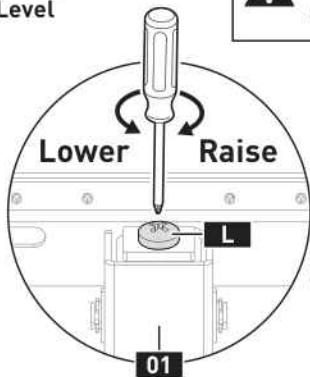


FOR DRYWALL INSTALLATIONS:
DO NOT slide the TV side-to-side.

STEP 6 Level Adjustment



Note: If your Phillips screwdriver is not long enough to turn the bolt **L**, please remove the TV to adjust the bolt **L**. After adjusting, hang up the TV and test to ensure the TV is level.

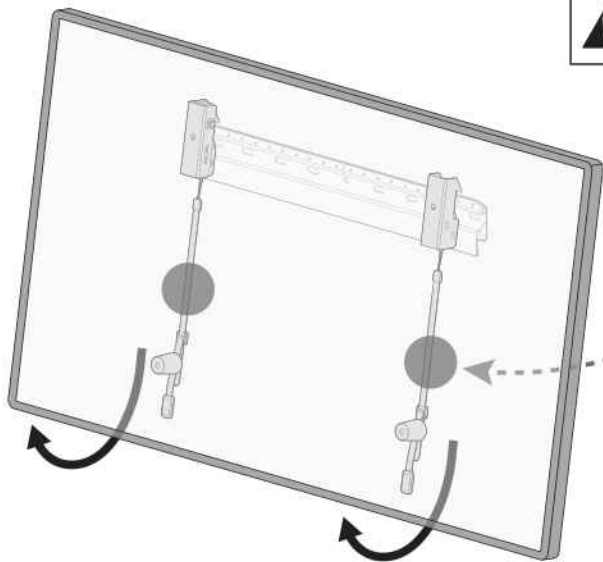


Turn the bolt **L** located at the top of the adjustable TV bracket **01** clockwise to raise the TV, or counterclockwise to lower the TV. Use a level to test and adjust the TV to the level position.

STEP 7 How to Remove the TV



HEAVY! You may need assistance with this step.



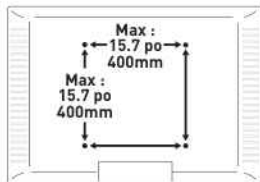
Pull Down



AVANT DE COMMENCER, ASSUREZ-VOUS QUE CE SUPPORT EST COMPATIBLE

1

Vérifiez la compatibilité du motif VESA



Motif VESA compatible :

100 x 100mm	200 x 200mm	300 x 200mm	400 x 200mm
200 x 100mm	200 x 300mm	300 x 300mm	400 x 300mm
		300 x 400mm	400 x 400mm

Maximum/Minimum :

400 x 400mm (15.7 x 15.7 po) / 100 x 100mm (3.9 x 3.9 po)

Si ce support n'est pas compatible, veuillez contacter le support produit.

2

Vérifiez la charge maximale



Si votre téléviseur pèse plus, ce support n'est PAS compatible.

Montants en bois / Béton / Murs en blocs de béton :

100 livres (45kg)

Placoplâtre :
80 livres (36kg)

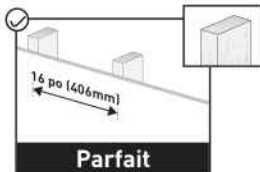
⚠ AVERTISSEMENT

NE PAS dépasser la charge maximale. L'utilisation avec des produits plus lourds que la charge maximale peut entraîner une défaillance du support et de ses accessoires, entraînant d'éventuels dommages et/ou blessures.

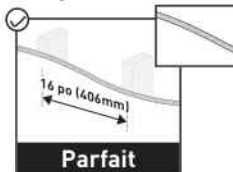
3

Vérifier le type de mur

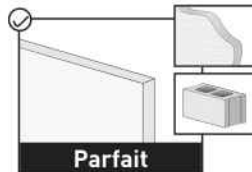
**Montants en bois
(avec cloisons sèches)**



**Placoplâtre
uniquement**



**Murs en béton et en
blocs de béton**



4

Perceuse
électrique

Crayon

Tournevis
PhillipsMètre
ruban

Niveau

7/16 po (11mm)
Clé à douilleOutils
nécessaires
(non inclus)**Pour les murs à montants en bois**Détecteur
de goujons

Ailette

5/32 po (4mm)
Foret à bois**Pour le
placoplâtre**

Marteau

**Pour murs en béton
et en blocs de béton**

Marteau

3/8 po (10mm)
Foret à béton

5

Consignes
De Sécurité
Importantes

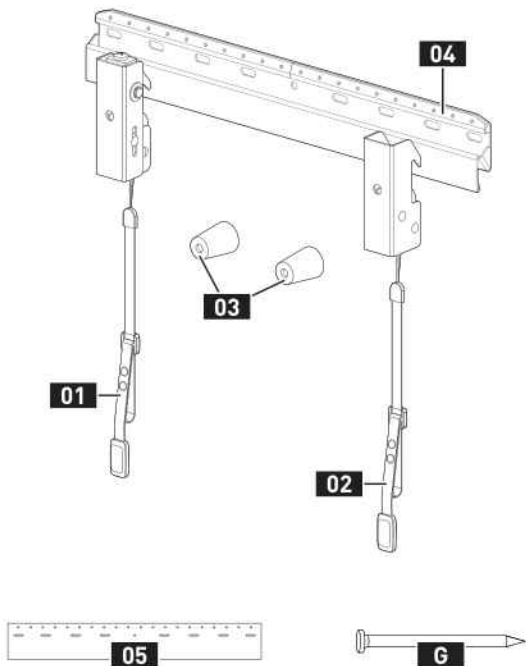
⚠ DANGER : Veuillez lire attentivement toutes les instructions avant de tenter l'installation. Si vous NE comprenez PAS les instructions ou si vous avez des questions ou des préoccupations, veuillez appeler le support technique ou envoyer un e-mail au service client.

⚠ ATTENTION : Évitez les risques de blessures personnelles et de dommages matériels !

⚠ AVERTISSEMENT : Toutes les fixations doivent être fermement serrées !

- Ce support ne peut être installé que sur des montants en bois, du placoplâtre, des murs en béton et des murs en blocs de béton.
- Le mur doit être capable de supporter quatre fois le poids du téléviseur et du support combinés.
- Ce produit contient de petites pièces pouvant présenter un risque d'étouffement.
- N'utilisez PAS ce produit à des fins qui ne sont PAS explicitement spécifiées dans ce manuel. NE PAS dépasser la capacité de poids maximale. Nous ne sommes pas responsables des dommages ou blessures causés par un assemblage incorrect, un montage inapproprié ou une utilisation inappropriée.
- Utilisez ce système de montage uniquement à des fins prévues telles que décrites dans ces instructions. N'utilisez PAS d'accessoires non recommandés par le fabricant.
- NE PAS utiliser à l'extérieur.
- Acheminez correctement les cordons et les câbles pour éviter les dommages mécaniques.

CONSERVEZ CES INSTRUCTIONS



01 Support de télévision ajustable

02 Support de télévision

03 Pare-chocs

04 Plaque murale

05 Modèle de plaque murale

G Clou en Acier

INSTALLATION

Pièces et matériel fournis pour l'étape 1

Le matériel inclus dans cet ensemble ne sera pas utilisé en totalité.



Support de télévision ajustable

01 x 1



Support de télévision

02 x 1



Pare-chocs

03 x 2



M4/M5
Rondelles

B1 x 4



M6/M8
Rondelles

B2 x 4



L2.5mm
Entretoises

F1 x 8



L10mm
Entretoises

F2 x 4



L22mm
Entretoises

F3 x 4

M4

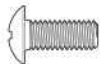


M4 x 12mm
Boulon de télévision
C1 x 4

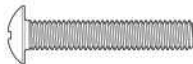


M4 x 30mm
Boulon de télévision
C2 x 4

M6

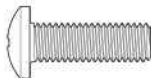


M6 x 15mm
Boulon de télévision
D1 x 4

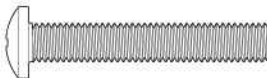


M6 x 35mm
Boulon de télévision
D2 x 4

M8



M8 x 25mm
Boulon de télévision
E1 x 4

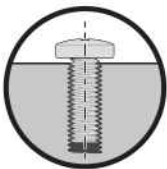
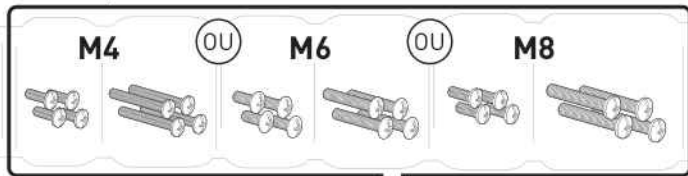


M8 x 50mm
Boulon de télévision
E2 x 4

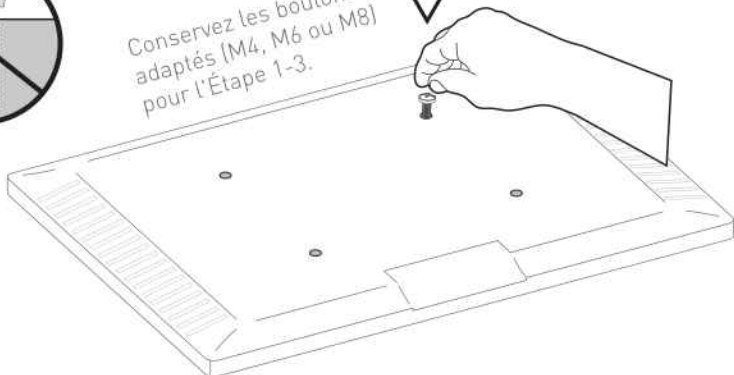
ÉTAPE 1 Fixer les équerres TV à votre TV

1-1 Sélectionnez les boulons pour le Téléviseur

Le diamètre correct de la vis s'insérera en douceur dans votre téléviseur.

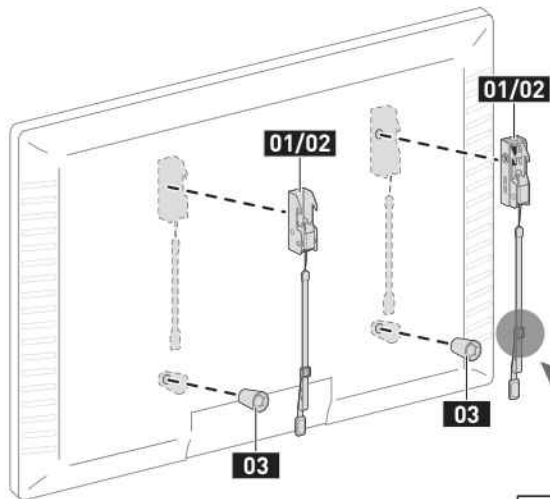


Conservez les boulons adaptés (M4, M6 ou M8) pour l'Étape 1-3.

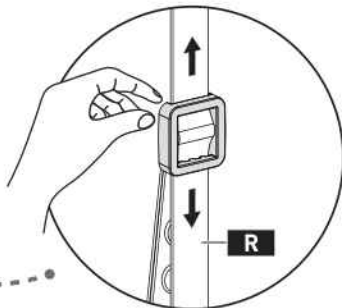


La profondeur des trous supérieurs et inférieurs peut différer.

1-2 Positionnez les supports du téléviseur



Remarque : Les supports **01** et **02** peuvent être placés de chaque côté selon votre préférence.



Remarque : Si les cordons **R** sont bloqués par le téléviseur, ajustez les boucles coulissantes pour les allonger.

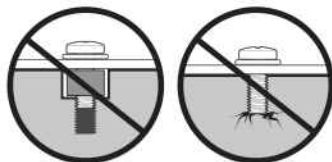
1-3 Fixez les supports du téléviseur

Pour les téléviseurs à dos plat, allez à l'Option A à la page 36.

Pour les téléviseurs bombés, incurvés, avec des trous en retrait et des câbles, allez à l'Option B aux pages 37 et 38.

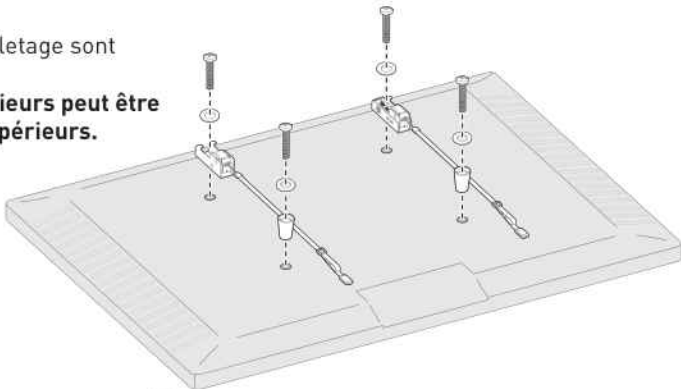
⚠ AVERTISSEMENT :

- Ne tournez pas la vis au-delà du fond du trou.
- Si la vis est trop courte, elle pourrait ne pas suffisamment soutenir le téléviseur.
- Si la vis est trop longue, elle pourrait endommager le téléviseur.
- Au moins 4 à 5 tours dans le filetage sont nécessaires.
- **La profondeur des trous inférieurs peut être différente de celle des trous supérieurs.**



Trop court

Trop long

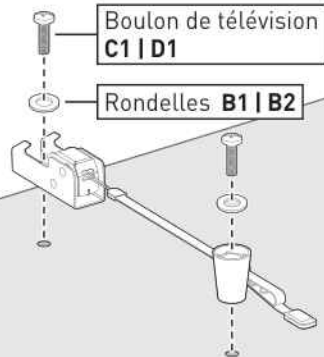


Option A

Utilisez des vis **courtes**
pour téléviseur avec des
rondelles.



Téléviseur à dos plat



Allez à l'Étape 2 à la page 39

Option B

Utilisez des boulons **longs** pour la TV avec des rondelles et des entretoises pour créer un espace supplémentaire entre la TV et le support TV.



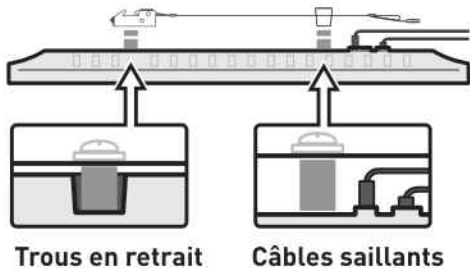
Bosse

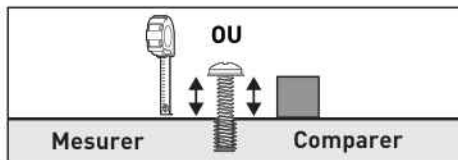


Téléviseur incurvé



TV avec des restrictions de montage





Vous pouvez utiliser un mètre ruban pour mesurer les boulons saillants ou tenir des entretoises à côté d'eux pour choisir la bonne combinaison d'entretoises.



⚠ Remarque :

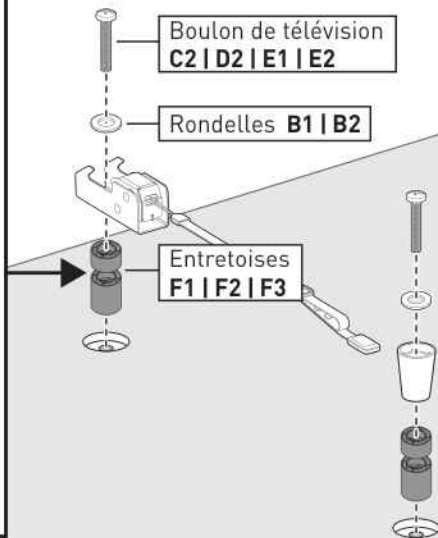
Il existe de nombreuses combinaisons possibles d'entretoises qui peuvent être utilisées.



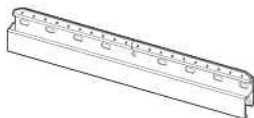
(877) 419-7832
Mon-Fri 8am - 8pm (CST)



support@ergoav.com



Pièces et matériel fournis pour l'étape 2



Plaque murale

04 x 1



Modèle de plaque murale

05 x 1



ST 1/4 x 2 3/4 po
Tire-fond

A1 x 2



ø2.3 x 30mm

Clou en Acier

G x 20

⚠ ATTENTION!

NE PAS utiliser ces clous sur des murs en béton et en blocs de béton.



Ancre de mur

A2 x 2

⚠ ATTENTION!

Cet ancrage est destiné uniquement aux murs en béton et en blocs de béton. NE PAS les utiliser dans du placoplâtre ou des montants en bois.

ÉTAPE 2 Monter le plateau mural au mur

Pour le montage sur des murs à montants en bois, consultez l'Option A de la page 40 à 42.

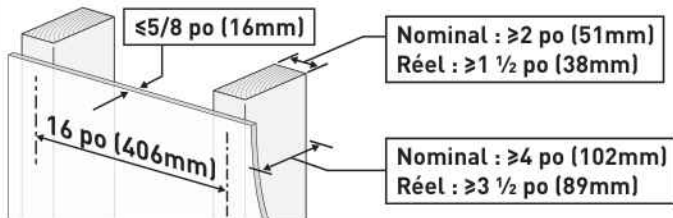
Pour le montage sur du placoplâtre, consultez l'Option B de la page 43 à 45.

Pour le montage sur des murs en béton et en blocs de béton, consultez l'Option C de la page 46 à 48.



Option A

Pour une installation sur des montants en bois



Outils nécessaires (non inclus)



Perceuse
électrique



Crayon



Mètre ruban



Détecteur
de goujons



Ailette



5/32 po (4mm)
Foret à bois



Niveau



7/16 po (11mm)
Clé à douille

AVERTISSEMENT :

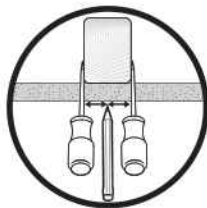
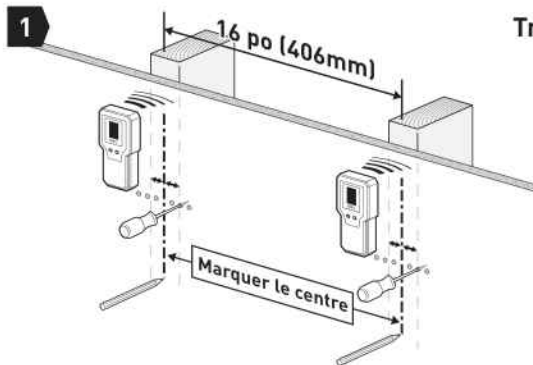
- Évitez tout risque de blessure ou de dommage matériel ! Serrez les vis à bois **A1** uniquement jusqu'à ce qu'elles soient fermement contre la plaque murale (**NE pas trop serrer**). N'utilisez pas de perceuse ; utilisez uniquement une clé à douille.
- N'utilisez pas de chevilles murales **A2** pour cette option de montage.



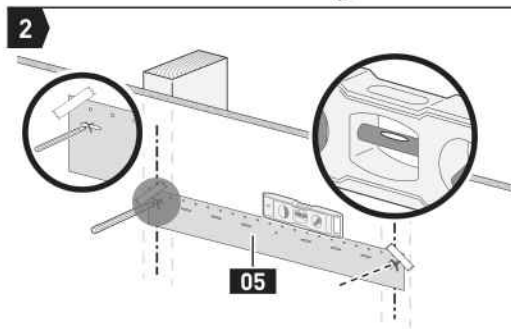
A2

Ancre de mur

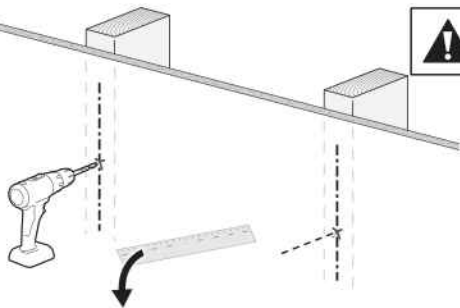
Trouvez les montants et marquez les trous



Marquez les positions des 2 trous

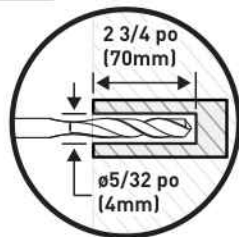


3

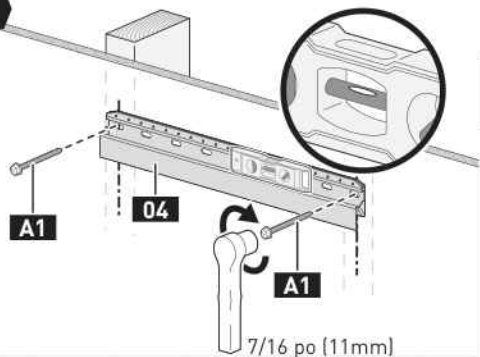


Remarque : Assurez-vous d'utiliser le foret spécifié.

Percez 2 trous



4



Fixer la plaque murale



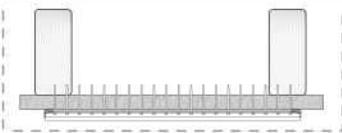
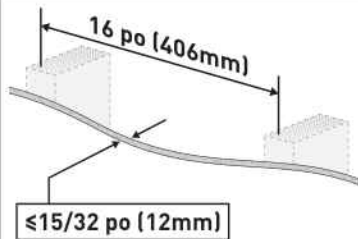
LOURD ! Vous aurez peut-être besoin d'aide pour cette étape.





Option B

Pour l'installation de plaques de plâtre



Outils nécessaires
(non inclus)



Crayon



Mètre ruban



Détecteur de goujons



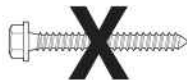
Ailette



Marteau

⚠ AVERTISSEMENT :

- Les plaques de plâtre doivent être d'une construction solide et ne présenter aucun dommage causé par l'eau. En cas de dommage causé par l'eau, retirez immédiatement la télévision.
- Si l'un des clous rencontre une résistance excessive (objets métalliques), veuillez arrêter et nous contacter.
- NE PAS monter sur des zones réparées, des joints de plaques de plâtre ou des murs irréguliers.
- NE PAS réutiliser les clous après les avoir retirés. N'utilisez pas de clous achetés en magasin.
- NE PAS utiliser de vis d'ancrage **A1** ou de chevilles murales **A2** pour cette option de montage.
- **Votre téléviseur DOIT être centré sur la plaque murale.**



A1

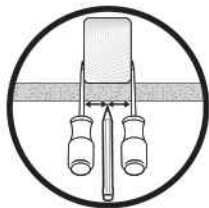
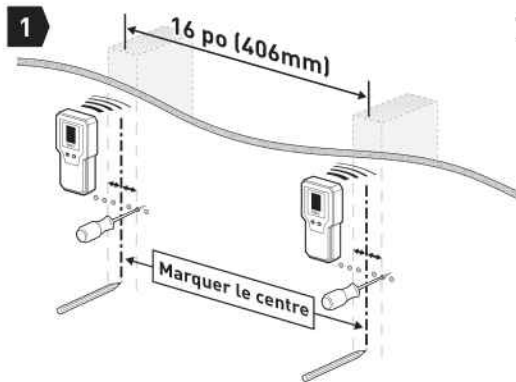
Tire-fond



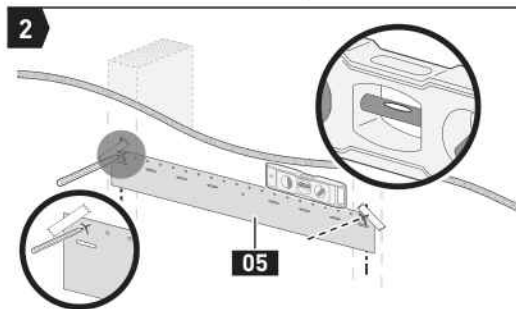
A2

Ancre de mur

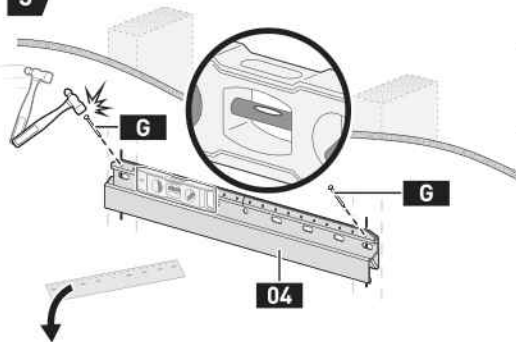
Trouvez les montants et marquez les trous



Marquez les positions des 2 trous



3



Installer 1 clou de chaque côté



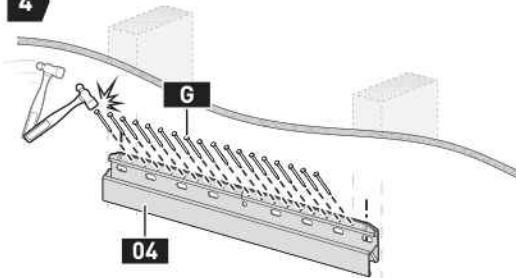
LOURD ! Vous aurez peut-être besoin d'aide pour cette étape.



Remarque : Assurez-vous que la plaque murale est fixée à au moins deux montants.



4

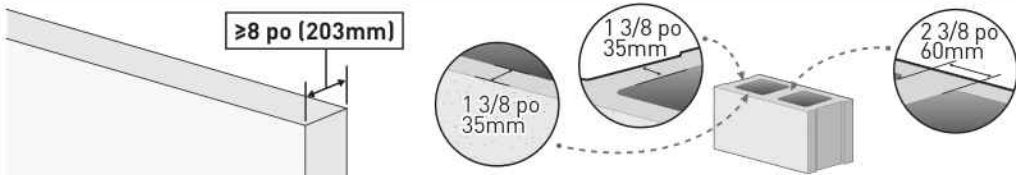


Installez les 18 clous restants



Option C

Pour l'installation de murs en béton et en blocs de béton



Outils nécessaires (non inclus)



Perceuse électrique



Crayon



Mètre ruban



Marteau



3/8 po (10mm)
Foret à béton



Niveau



7/16 po (11mm)
Clé à douille

⚠ AVERTISSEMENT :

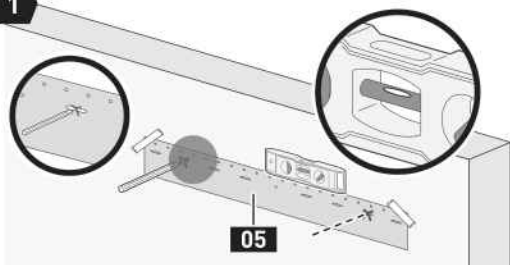
- Évitez tout risque de blessure ou de dommage matériel ! Serrez les vis à bois **A1** uniquement jusqu'à ce qu'elles soient fermement contre la plaque murale (**NE PAS trop serrer**). N'utilisez pas de perceuse ; utilisez uniquement une clé à douille.
- Utilisez des chevilles murales **A2** pour cette option de montage.
- Montez la plaque murale directement sur la surface en béton.
- Taille minimale des blocs de béton : 8 po x 8 po x 16 po (203 x 203 x 406mm)



A2

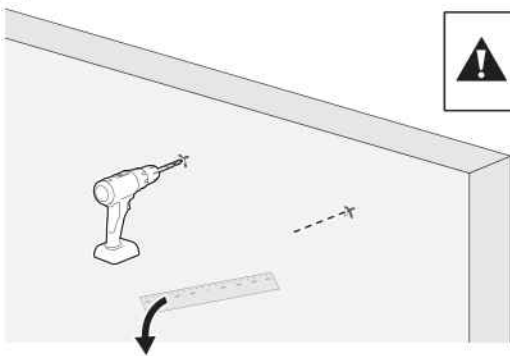
Ancre de mur

1



Marquer 2 positions de trou

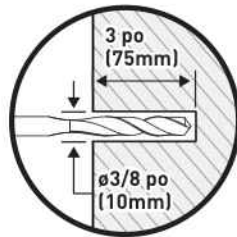
2



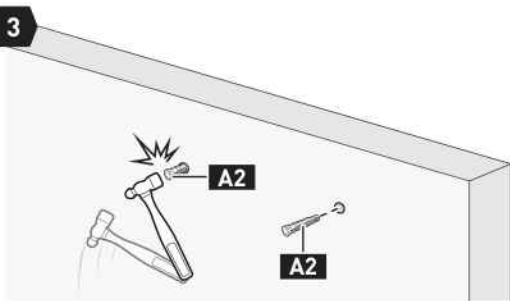
Percez 2 trous

**Remarque :**

- Assurez-vous d'utiliser le foret spécifié.
- Ne percez jamais le mortier entre les blocs.



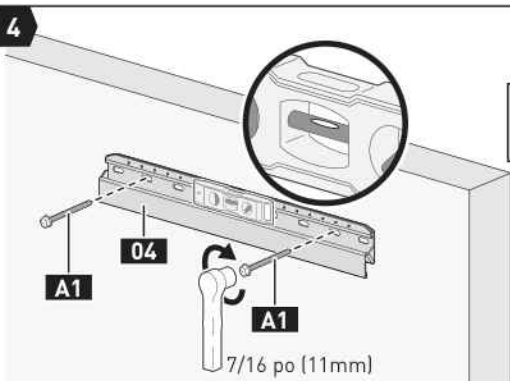
3



Tapez les chevilles dans le mur



4



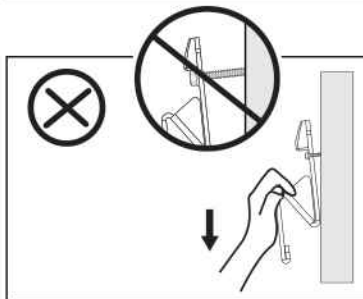
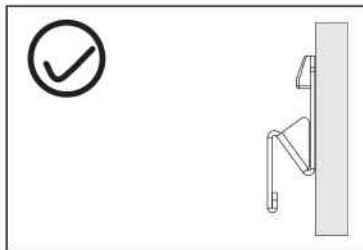
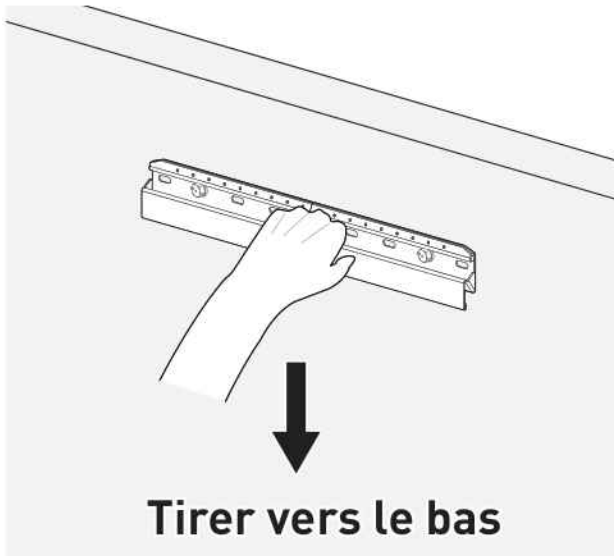
Fixer la plaque murale



LOURD ! Vous aurez peut-être besoin d'aide pour cette étape.



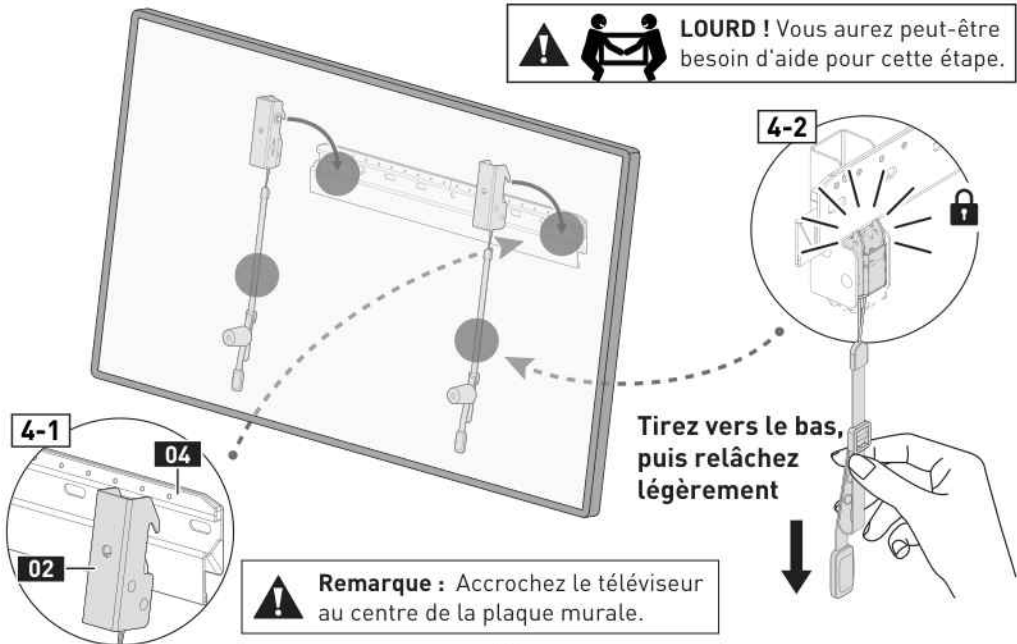
ÉTAPE 3 Vérifiez que la plaque murale est solidement fixée



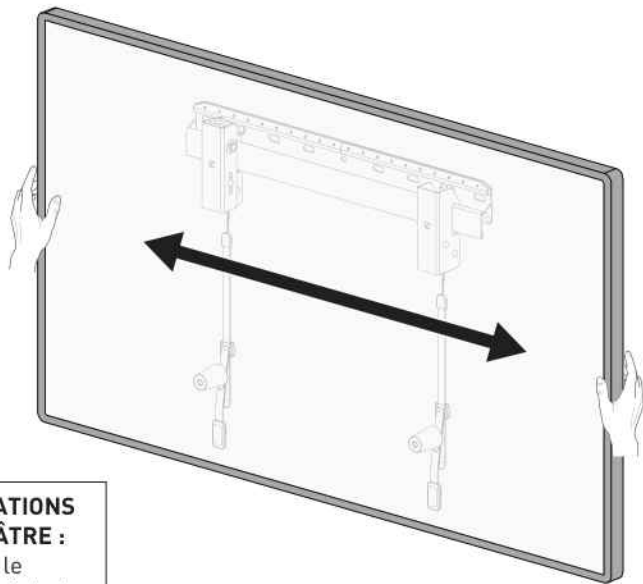
ÉTAPE 4 Accrochez le téléviseur sur la plaque murale



LOURD ! Vous aurez peut-être besoin d'aide pour cette étape.



ÉTAPE 5 Déplacement latéral



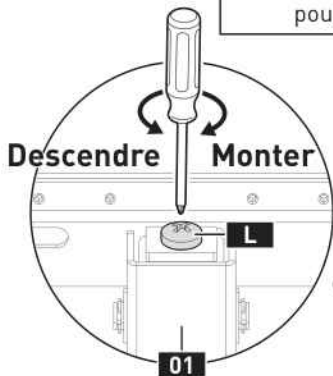
**POUR LES INSTALLATIONS
SUR PLAQUE DE PLÂTRE :**

NE PAS faire glisser le
téléviseur de gauche à droite.

ÉTAPE 6 Réglage du niveau



Remarque : Si votre tournevis Phillips n'est pas assez long pour tourner le boulon **L**, veuillez retirer le téléviseur pour ajuster le boulon **L**. Après l'ajustement, accrochez le téléviseur et testez pour vous assurer que le téléviseur est de niveau.

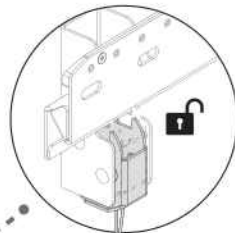
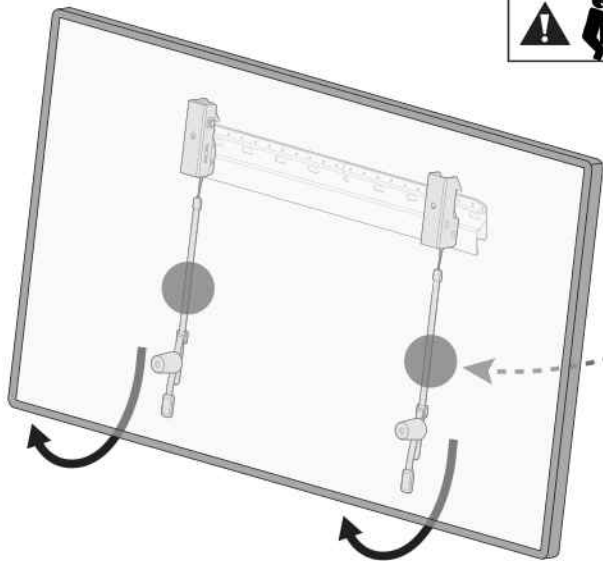


Tournez le boulon **L** situé en haut du support de télévision réglable **01** dans le sens des aiguilles d'une montre pour monter le téléviseur, ou dans le sens contraire pour le descendre. Utilisez un niveau pour tester et ajuster le téléviseur à la position de niveau.

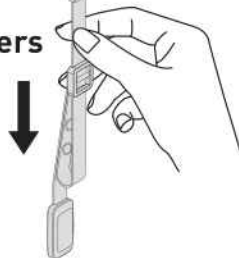
ÉTAPE 7 Comment retirer le téléviseur



LOURD ! Vous aurez peut-être besoin d'aide pour cette étape.



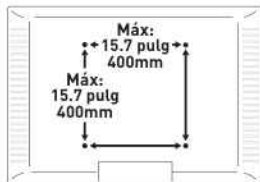
**Tirer vers
le bas**



ANTES DE EMPEZAR, ASEGÚRESE DE QUE ESTE SOPORTE SEA COMPATIBLE

1

Verifique la compatibilidad del patrón VESA



Patrón VESA compatible:

100 x 100mm	200 x 200mm	300 x 200mm	400 x 200mm
200 x 100mm	200 x 300mm	300 x 300mm	400 x 300mm
		300 x 400mm	400 x 400mm

Máximo/Mínimo:

400 x 400mm (15.7 x 15.7 pulg) / 100 x 100mm (3.9 x 3.9 pulg)

Si ce support n'est pas compatible, veuillez contacter le support produit.

2

Verifique la carga máxima



Montantes de Madera / Concreto / Paredes de Bloques de Concreto:

45kg (100 libras)

Paneles de Yeso:

36kg (80 libras)

Si su televisor pesa más, este soporte NO es compatible.

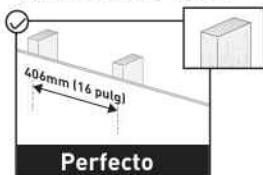
⚠ ADVERTENCIA

NO exceda la carga máxima. Exceder la carga máxima puede provocar un fallo del soporte, causando lesiones personales y/o daños materiales.

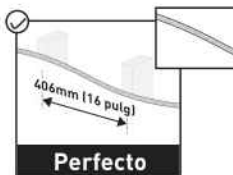
3

Verificar el tipo de pared

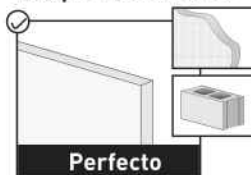
Montantes de Madera (con Panel de Yeso)



Panel de Yeso



Paredes de Concreto y Bloques de Concreto



4



Taladro eléctrico



Lápiz



Destornillador Phillips



Cinta métrica



Nivel

11mm [7/16 pulg]
Llave de tuboHerramientas necesarias
(no incluidas)**Para Paredes con Montantes de Madera**

Detector de vigas



Punzón

4mm [5/32 pulg]
Broca para hormigón**Para Panel de Yeso**

Martillo

Para Paredes de Concreto y Bloques de Concreto

Martillo

10mm [3/8 pulg]
Broca para hormigón

5

Información de Seguridad Importante

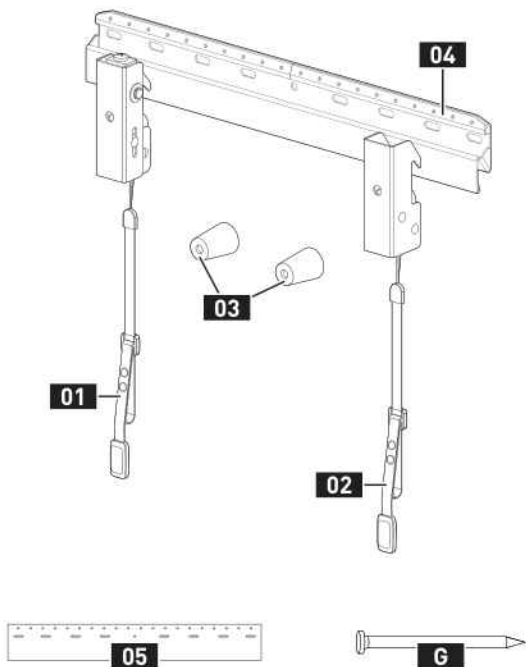
▲ PELIGRO: Por favor, lea todas las instrucciones cuidadosamente antes de intentar la instalación. Si NO entiende las instrucciones o tiene alguna pregunta o preocupación, llame al soporte técnico o envíe un correo electrónico al servicio al cliente.

▲ PRECAUCIÓN: ¡Evite el riesgo de lesiones personales y daños a la propiedad!

▲ ADVERTENCIA: ¡Todos los sujetadores deben estar firmemente apretados!

- Este soporte solo se puede instalar en montantes de madera, paneles de yeso, paredes de concreto y paredes de bloques de concreto.
- La pared debe ser capaz de soportar cuatro veces el peso combinado del televisor y el soporte.
- Este producto contiene piezas pequeñas que pueden suponer un peligro de asfixia.
- NO utilice este producto para ningún propósito que NO esté especificado explícitamente en este manual. NO exceda la capacidad máxima de peso. No somos responsables de daños o lesiones causados por un ensamblaje incorrecto, un montaje inadecuado o un uso inapropiado.
- Utilice este sistema de montaje solo para el propósito previsto, tal como se describe en estas instrucciones. NO utilice accesorios no recomendados por el fabricante.
- NO utilice en exteriores.
- Enrute los cables correctamente para evitar daños mecánicos.

GUARDE ESTAS INSTRUCCIONES



- 01** Soporte de TV Ajustable
- 02** Soporte de TV
- 03** Amortiguador
- 04** Placa de Pared
- 05** Plantilla de Placa de Pared
- G** Clavo de Acero

INSTALACIÓN

Piezas y Hardware Suministrados para el Paso 1

No todo el hardware incluido en este paquete será utilizado.



Soporte de TV Ajustable

01 x 1



Soporte de TV

02 x 1



Amortiguador

03 x 2



M4/M5
Arandela

B1 x 4



M6/M8
Arandela

B2 x 4



L2.5mm
Separador

F1 x 8



L10mm
Separador

F2 x 4



L22mm
Separador

F3 x 4

M4

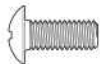


M4 x 12mm
Pernos del televisor
C1 x 4

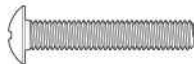


M4 x 30mm
Pernos del televisor
C2 x 4

M6

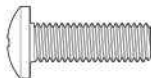


M6 x 15mm
Pernos del televisor
D1 x 4

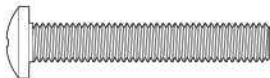


M6 x 35mm
Pernos del televisor
D2 x 4

M8



M8 x 25mm
Pernos del televisor
E1 x 4

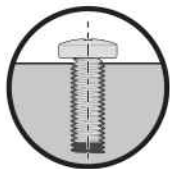
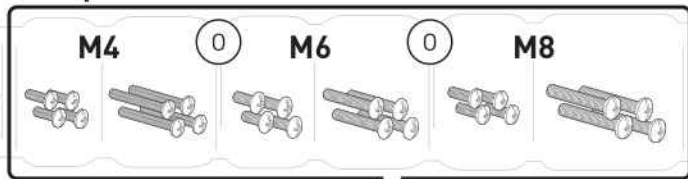


M8 x 50mm
Pernos del televisor
E2 x 4

PSA0 1 Fije los Soportes de TV a su Televisor

1-1 Seleccione los tornillos para TV

El diámetro correcto del perno se enroscará suavemente en su televisor. →

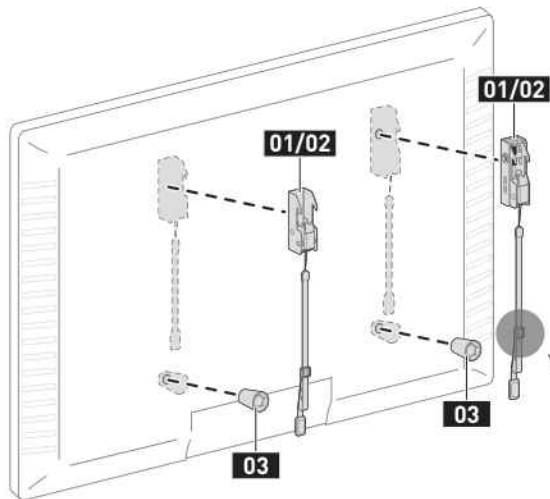


Guarde los pernos adecuados (M4, M6 o M8) para el Paso 1-3.

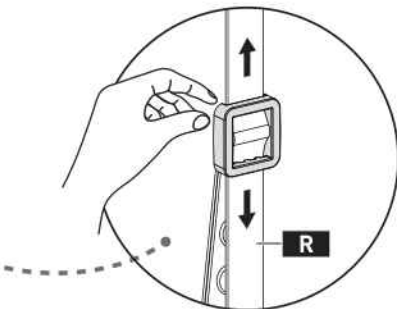


La profundidad de los agujeros superiores e inferiores puede ser diferente.

1-2 Posicione los soportes del televisor



! **Nota:** Los soportes **01** y **02** se pueden colocar en cualquier lado según su preferencia.



! **Nota:** Si los cables **R** están bloqueados por el televisor, ajuste las hebillas deslizantes para alargarlos.

1-3 Asegure los soportes del televisor

Para TV de respaldo plano, vaya a la Opción A en la página 62.

Para TV con respaldo irregular, curvo, orificios empotrados y cables, vaya a la Opción B en las páginas 63 a 64.

⚠ ADVERTENCIA:

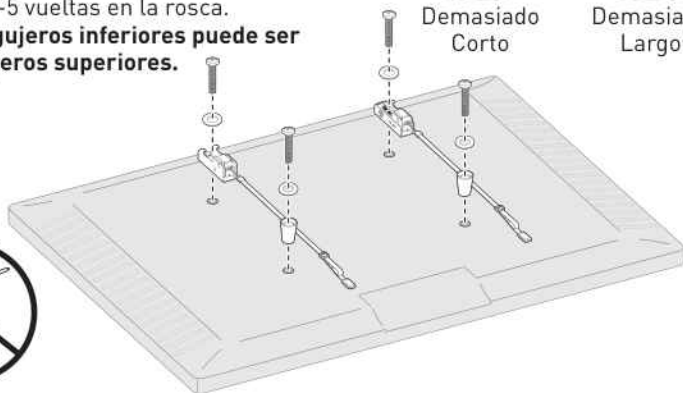
- Ne gire el tornillo más allá del fondo del agujero.
- Si el tornillo es demasiado corto, es posible que no soporte adecuadamente el televisor.
- Si el tornillo es demasiado largo, podría dañar el televisor.
- Se requieren al menos 4-5 vueltas en la rosca.
- **La profundidad de los agujeros inferiores puede ser diferente de la de los agujeros superiores.**



Demasiado Corto

Demasiado Largo

NO apriete demasiado

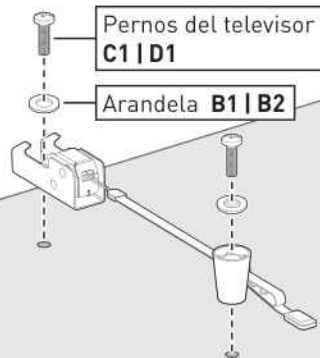


Opción A

Use tornillos **cortos**
para TV con arandelas.



Televisor de espalda plana



Vaya al paso 2 en la página 65

Opción B

Use tornillos **largos** para TV con arandelas y espaciadores para crear espacio adicional entre el televisor y los soportes.



Protuberancia



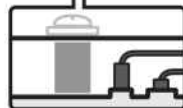
Televisor curvo



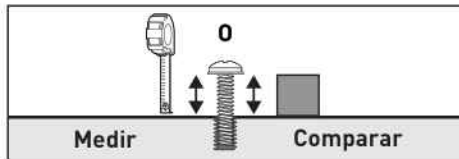
TV con restricciones de montaje



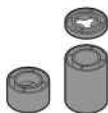
Agujeros empotrados



Cables salientes



Puede usar una cinta métrica para medir los pernos sobresalientes o sostener espaciadores junto a ellos para elegir la combinación adecuada de espaciadores.



⚠ Nota:

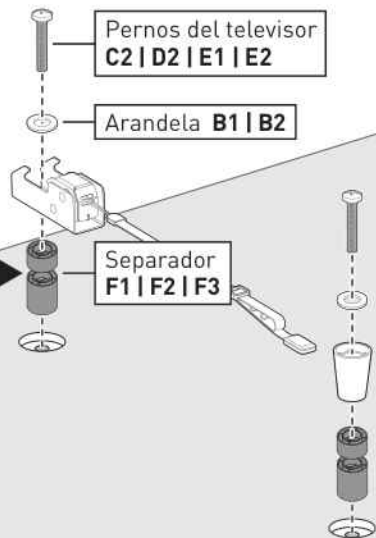
Hay muchas combinaciones posibles de espaciadores que se pueden utilizar.



[877] 419-7832
Mon-Fri 8am - 8pm (CST)



support@ergoav.com



Piezas y Hardware Suministrados para el Paso 2



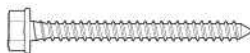
Placa de Pared

04 x 1



Plantilla de Placa de Pared

05 x 1



ST 1/4 x 2 3/4 pulg
Tornillo de retraso

A1 x 2



∅2.3 x 30mm
Clavo de Acero

G x 20

! ¡PRECAUCIÓN!

NO use estos clavos en paredes de concreto y bloques de concreto.



Anclaje de pared

A2 x 2

! ¡PRECAUCIÓN!

Este anclaje es SÓLO para paredes de concreto y bloques de concreto. NO lo use en paneles de yeso ni en montantes de madera.

PASO 2 Monte la placa de pared en la pared

Para montaje en paredes con montantes de madera, vaya a la Opción A en las páginas 66 a 68.

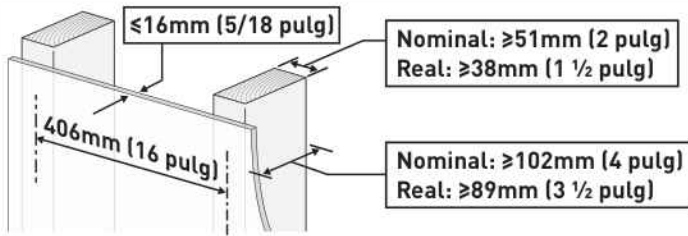
Para montaje en paneles de yeso, vaya a la Opción B en las páginas 69 a 71.

Para montaje en paredes de concreto y bloques de concreto, vaya a la Opción C en las páginas 72 a 74.



Opción A

Para la Instalación en Montantes de Madera



Herramientas necesarias (no incluidas)



Taladro eléctrico



Lápiz



Cinta de medición



Detector de vigas



Punzón



4mm (5/32 pulg)
Broca para madera



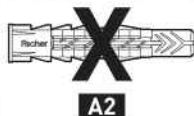
Nivel



11mm (7/16 pulg)
Llave de tubo

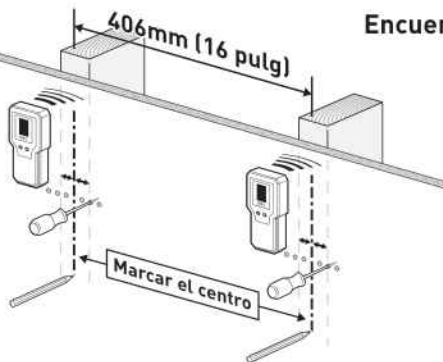
ADVERTENCIA:

- ¡Evite el riesgo de lesiones personales o daños materiales! Apriete los tornillos de madera **A1** solo hasta que estén firmemente contra la placa de pared (**NO los apriete en exceso**). No use un taladro; solo use una llave de tubo.
- NO utilice los anclajes de pared **A2** para esta opción de montaje.

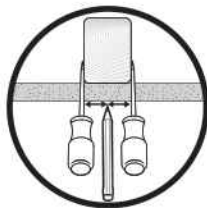


Anclajes de pared

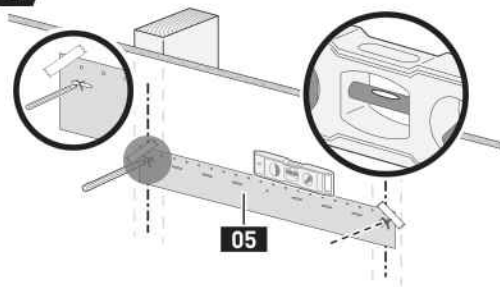
1



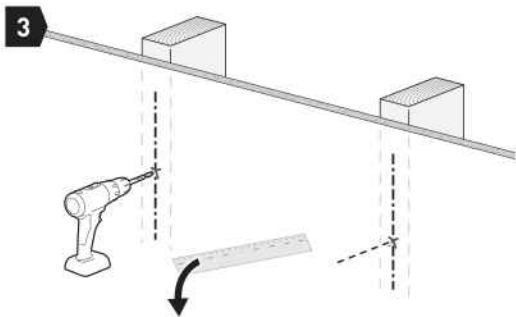
Encuentre los Montantes y Marque los Agujeros



2

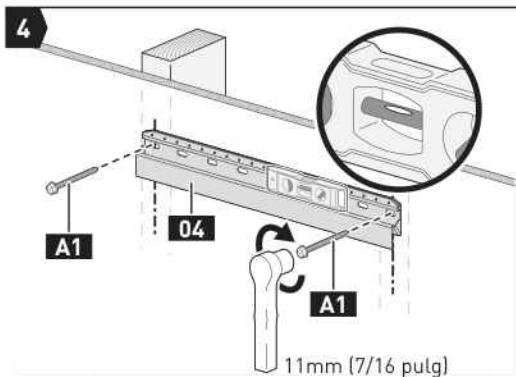
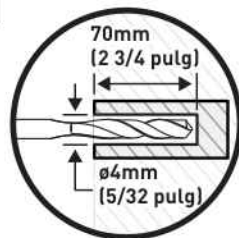


Marque 2 Posiciones de Agujeros



Nota: Asegúrese de usar la broca especificada.

Perfore 2 Agujeros



Asegure la Placa de Pared

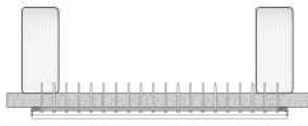
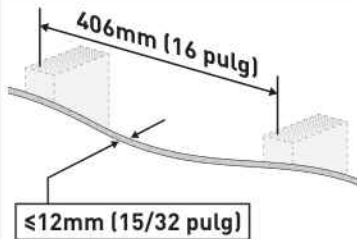
¡PESADO! Puede necesitar ayuda con este paso.





Opción B

Para Instalación en Paneles de Yeso



Herramientas
necesarias
(no incluidas)



Lápiz



Cinta de medición



Detector de vigas



Punzón



Martillo

⚠ ADVERTENCIA:

- El panel de yeso debe estar en buenas condiciones sin daños por agua. En caso de daño por agua, retire el televisor de inmediato.
- Si alguno de los clavos encuentra resistencia excesiva (objetos metálicos), deténgase y contáctenos.
- NO monte en áreas reparadas, juntas de paneles de yeso o paredes irregulares.
- NO reutilice los clavos después de quitarlos. No use clavos comprados en tiendas.
- NO use tornillos de anclaje **A1** ni anclajes de pared **A2** para esta opción de montaje.
- **Su televisor DEBE estar centrado en la placa de pared.**



A1

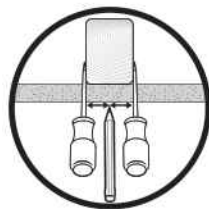
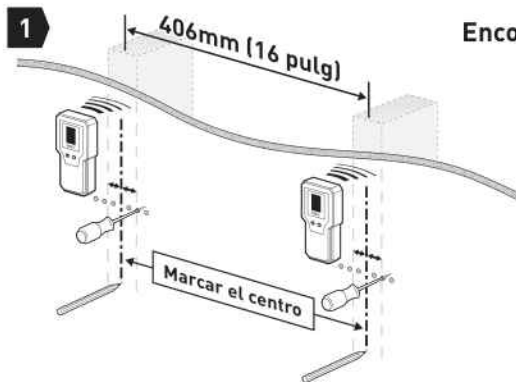
Tornillo de
retrazo



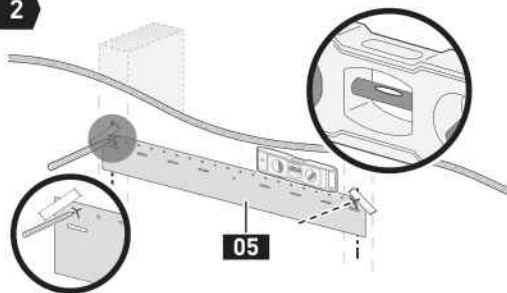
A2

Anclas de pared

Encontrar los montantes y marcar los agujeros

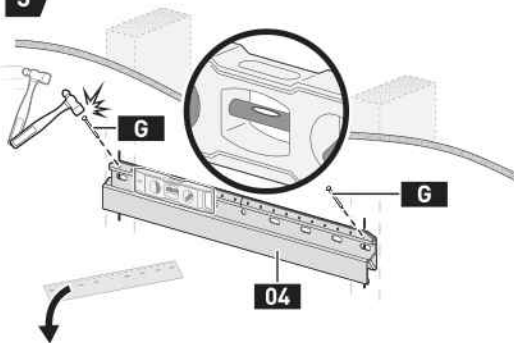


2



Marcar 2 posiciones de agujeros

3



Instalar un clavo a cada lado



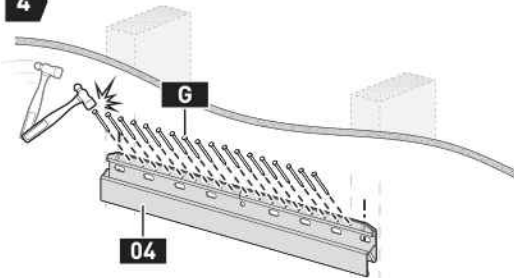
¡PESADO! Puede necesitar ayuda con este paso.



Nota: Asegúrese de que la placa de pared esté asegurada a al menos dos montantes.



4



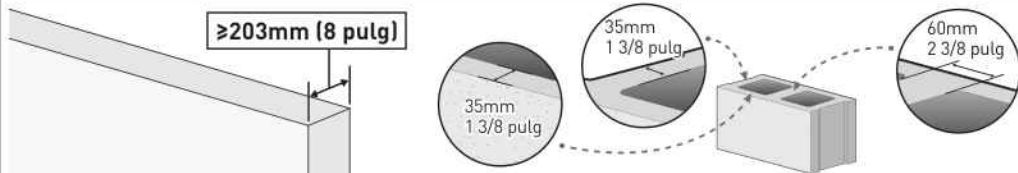
Instalar los 18 clavos restantes

Vaya al paso 3 en la página 75



Opción C

Para la Instalación en Paredes de Concreto y Bloques de Concreto



Herramientas necesarias (no incluidas)



Taladro eléctrico



Lápiz



Cinta de medición



Martillo



10mm (3/8 pulg)
Broca para madera



Nivel



11mm (7/16 pulg)
Llave de tubo

⚠ ADVERTENCIA:

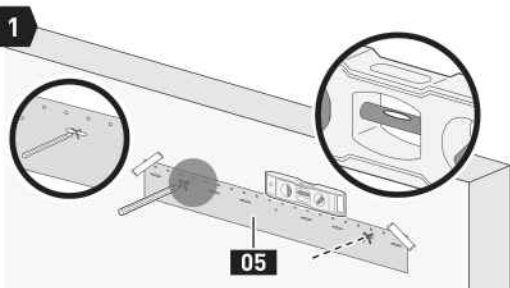
- ¡Evite el riesgo de lesiones personales o daños a la propiedad! Apriete los tornillos de anclaje **A1** solo hasta que estén firmemente contra la placa de pared (**NO apriete en exceso**). No use un taladro; use solo una llave de vaso.
- Use los anclajes de pared **A2** para esta opción de montaje.
- Monte la placa de pared directamente sobre la superficie de concreto.
- Tamaño mínimo de bloque de concreto: 203 x 203 x 406mm (8 x 8 x 16 pulg)



A2

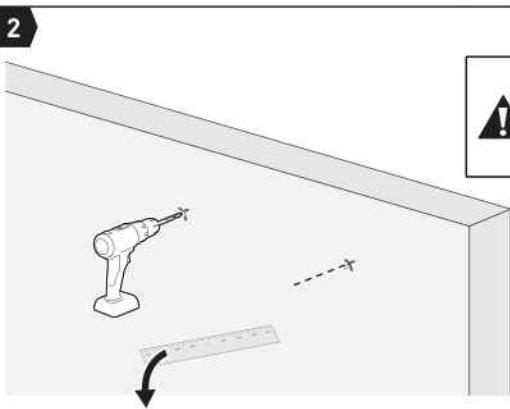
Anclajes de pared

1



Marque 2 Posiciones de Agujeros

2

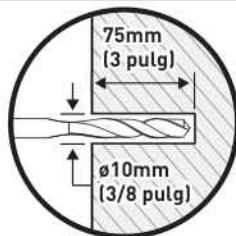


Perfore 2 Agujeros

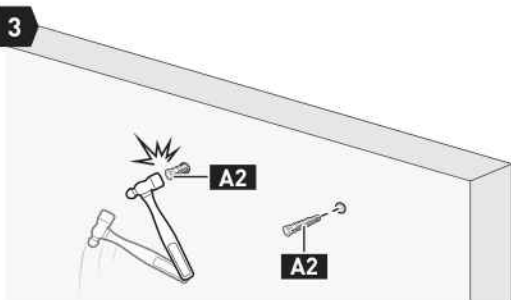


Nota:

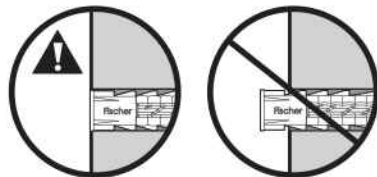
- Asegúrese de usar la broca especificada.
- Nunca taladre en la argamasa entre los bloques.



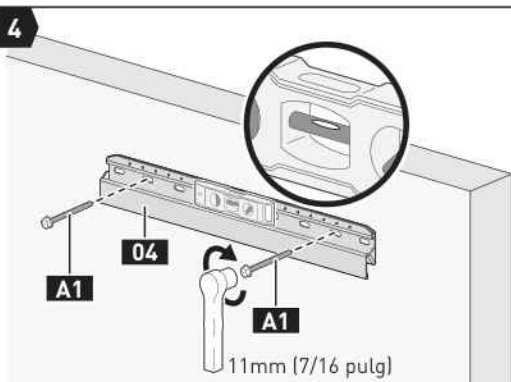
3



Inserte los anclajes de pared



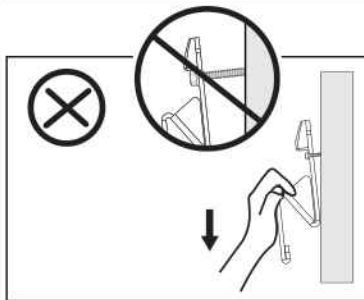
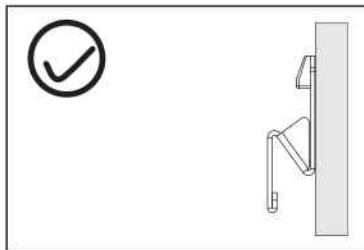
4



Asegure la placa de pared



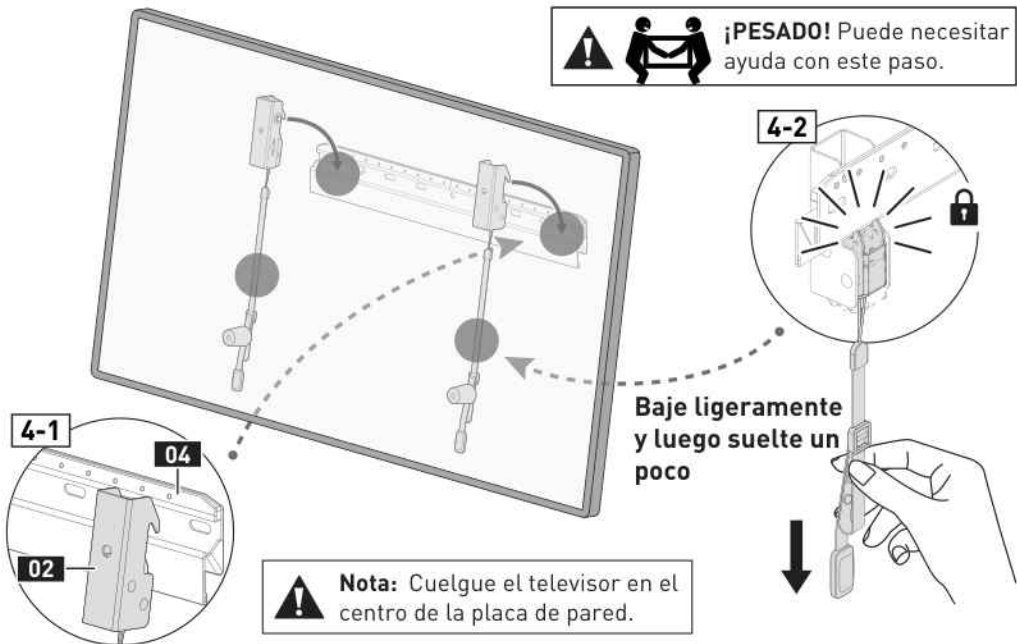
PASO 3 Verifique que la placa de pared esté firmemente montada



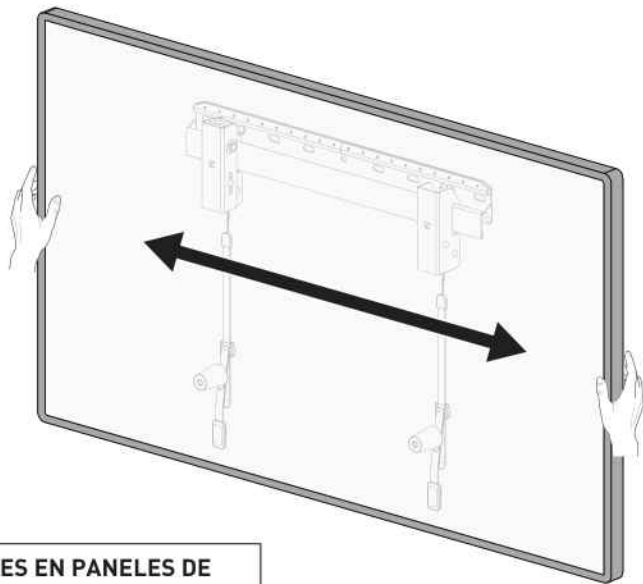
PASO 4 Cuelgue el televisor en la placa de pared



¡PESADO! Puede necesitar ayuda con este paso.



PASO 5 Desplazamiento lateral

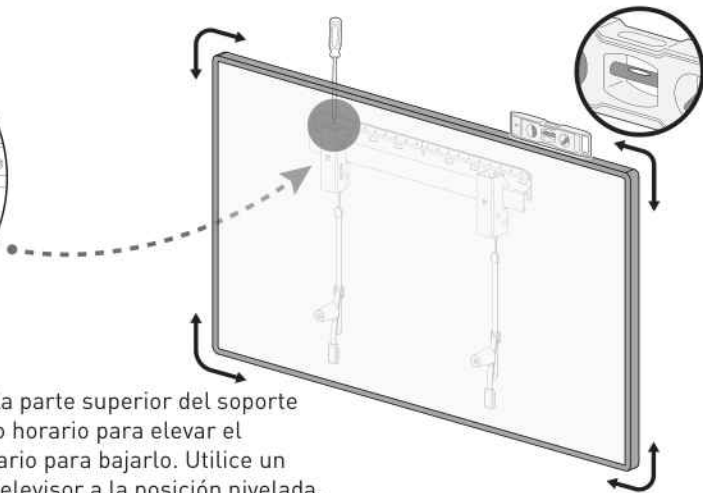
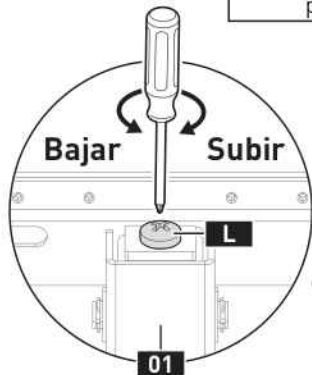


PARA INSTALACIONES EN PANELES DE YESO: NO deslice el televisor de lado a lado.

PASO 6 Ajuste de nivel



Nota: Si su destornillador Phillips no es lo suficientemente largo para girar el perno **L**, retire el televisor para ajustar el perno **L**. Después de ajustar, cuelgue el televisor y pruébelo para asegurarse de que esté nivelado.

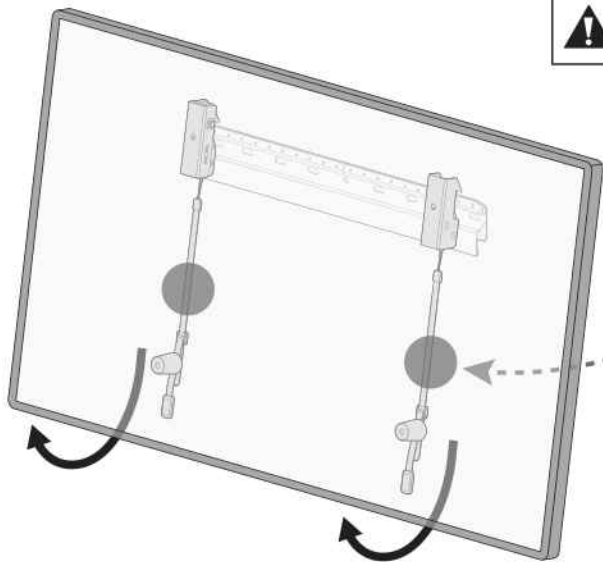


Gire el perno **L** ubicado en la parte superior del soporte de TV ajustable **01** en sentido horario para elevar el televisor, o en sentido antihorario para bajarlo. Utilice un nivel para probar y ajustar el televisor a la posición nivelada.

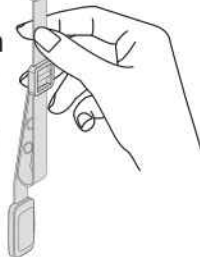
PASO 7 ▶ Cómo quitar el televisor



¡PESADO! Puede necesitar ayuda con este paso.

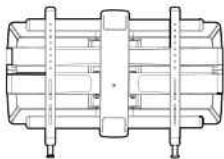


Tire hacia abajo

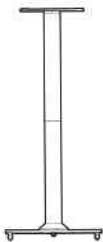


ERGOAV™

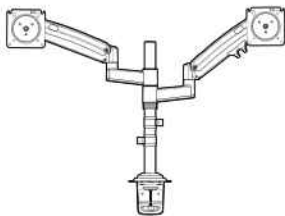
At ErgoAV, our goal is to provide the high-quality audio video solutions and product support that you need. If you have any questions, concerns, or feedback, please let us know!



TV Mounts



Speaker Stands



Computer Monitor Mounts



ErgoAV



9501 Louisiana Ave N, #200, Brooklyn Park, MN 55445



(877) 419-7832 Mon-Fri 8am - 8pm (CST)



support@ergoav.com



www.ergoav.com