

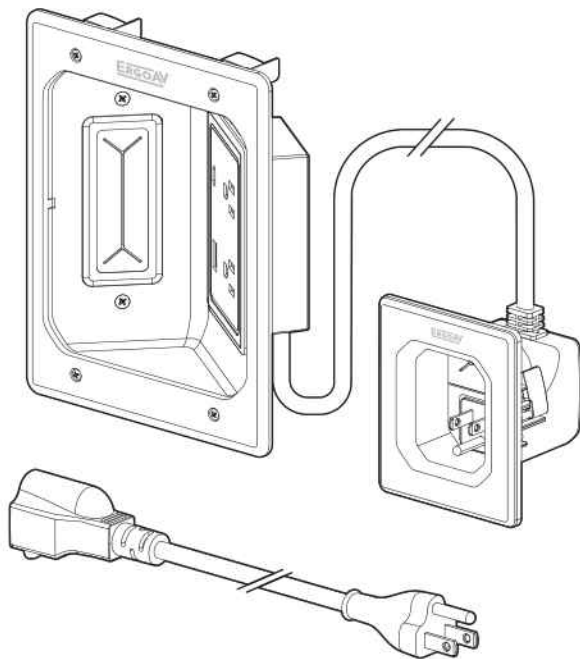
## In-Wall Power Relocation Kit w/USB Instruction Manual

Rev00

English 02-11

Français 12 à 21

Español: 22 a 31



### ERIWA3

**Thank you for choosing ErgoAV!**

At ErgoAV, our goal is to add value to your AV experience by providing the highest quality products and services in the industry. We offer a 5-year warranty. If you have any questions or concerns, please contact us.



ErgoAV



9501 Louisiana Ave N, #200, Brooklyn Park, MN 55445



(877) 419-7832 Mon-Fri 8am - 8pm (CST)



support@ergoav.com



www.ergoav.com

# PLEASE READ ALL INFORMATION BEFORE GETTING STARTED

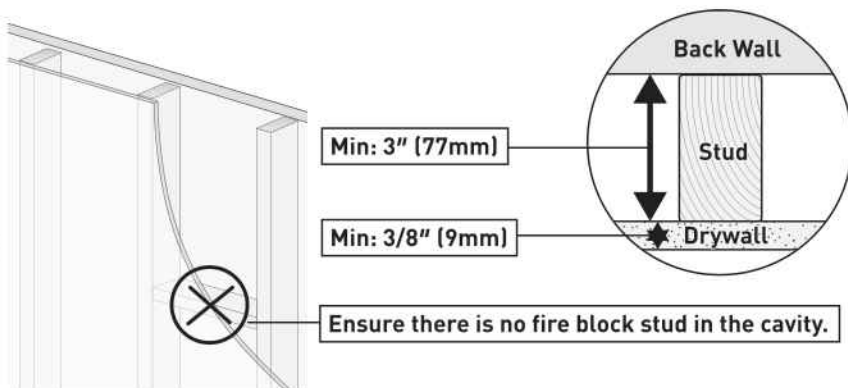
1

Parameters

Plug Input	AC 125V/15A
Socket Output	AC 125V / 15A
USB Output	DC 5V/3.1A
Type-C Output	DC 5V/3.1A

2

Verify Wall Compatibility



3

Tools Needed  
(not included)



Stud Finder



Level



Electric Drill



Phillips Screwdriver



Pencil

4

Important  
Safety  
Information

**⚠ CAUTION** – Risk of Fire and Shock – Only intended for use on 15 ampere branch circuits.

**⚠ CAUTION** – Risk of Fire – Do Not Install Power Supply Cord Within the Wall Cavity.

**⚠ WARNING** – Risk of Fire and Shock. Do not connect this box to any other circuits or outlets.

**⚠ CAUTION:** Avoid the risk of personal injury or property damage!

- Grommet holes are for low voltage cabling only (HDMI, audio, coax or data cabling). Do not run additional power cords in the wall cavity.

- This product is designed for installation on drywall only.

- This product contains small parts that may pose a choking hazard.

- Do not use this product for any purpose that is NOT explicitly specified in this manual. We are not liable for damage or injury caused by incorrect assembly, improper mounting, or inappropriate use.

- Before starting assembly, verify that all parts are included and undamaged.

Do not use damaged or defective parts. If you require replacement parts, please call technical support or email customer service.

## Supplied Parts and Hardware for Step 1



Driver Bit

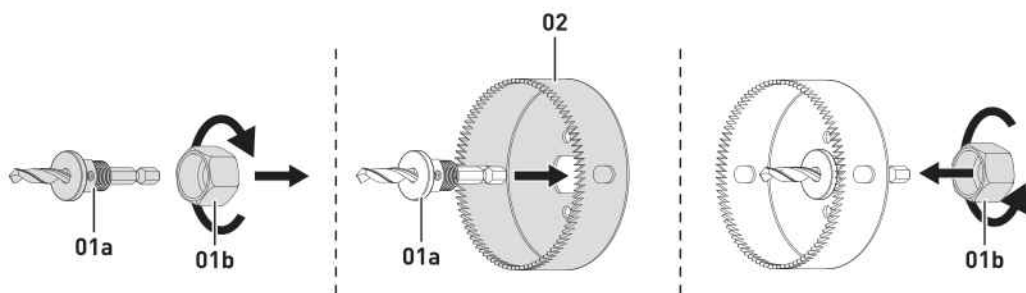
**01** x 1



3" (76mm)  
Hole Saw

**02** x 1

## STEP 1 Assemble the Hole Saw



## Supplied Parts and Hardware for Step 2



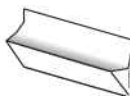
Cutting Template

**03** x 1



Drilling Template

**04** x 1



Dust Bag

**05** x 2

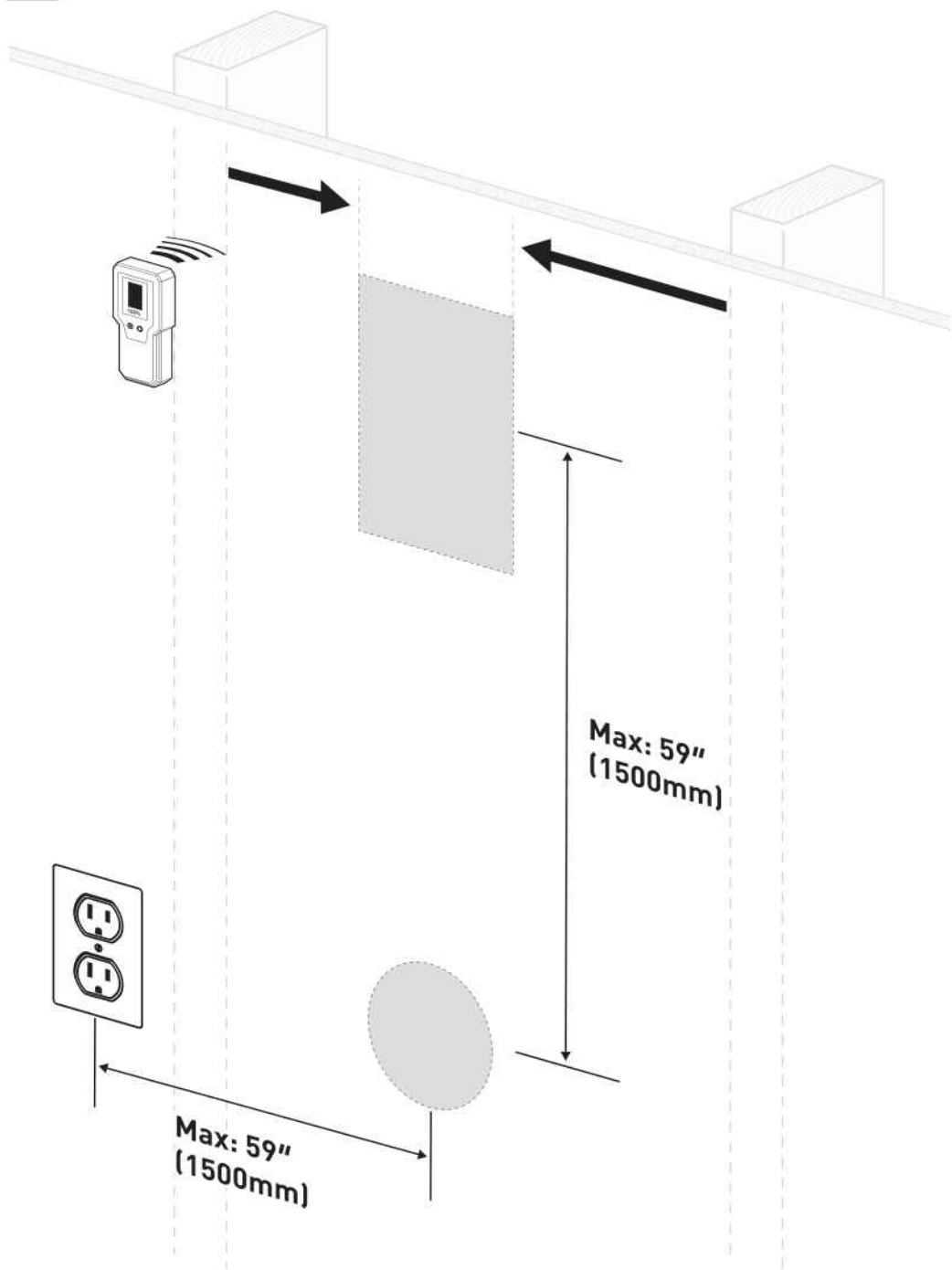


Drywall Saw

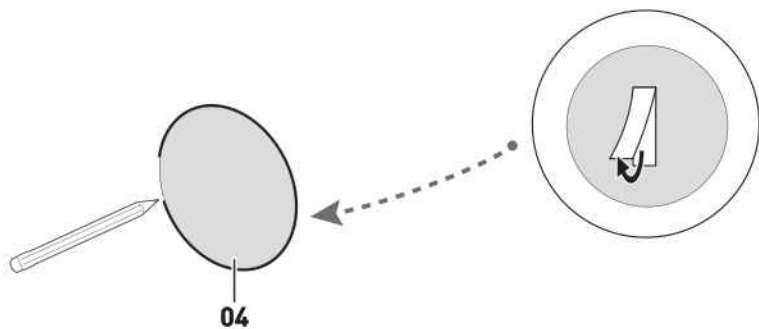
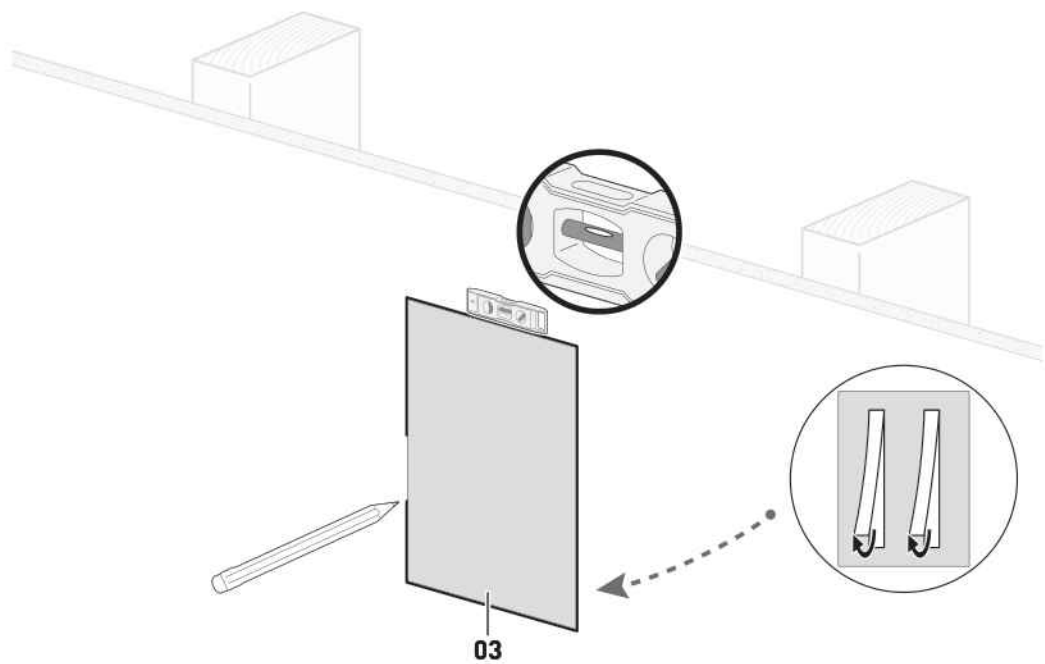
**06** x 1

## STEP 2 Make the Holes

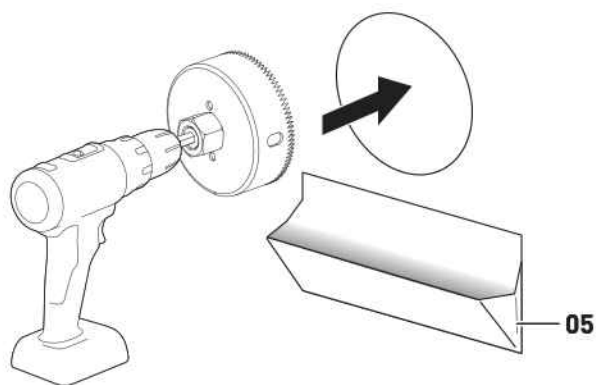
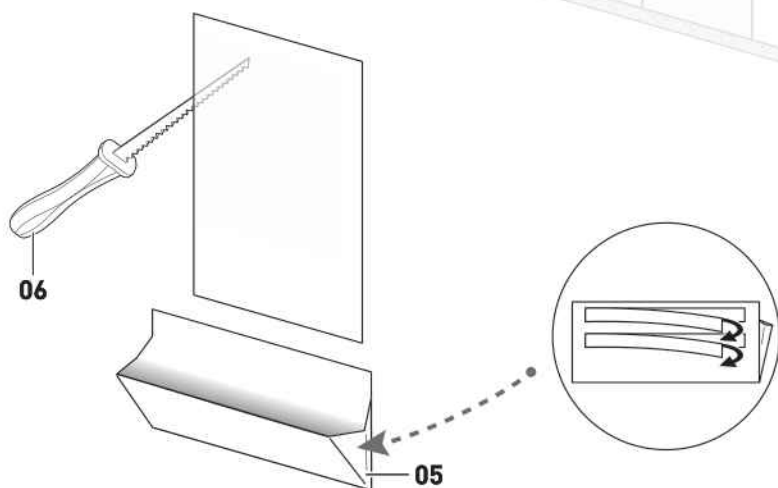
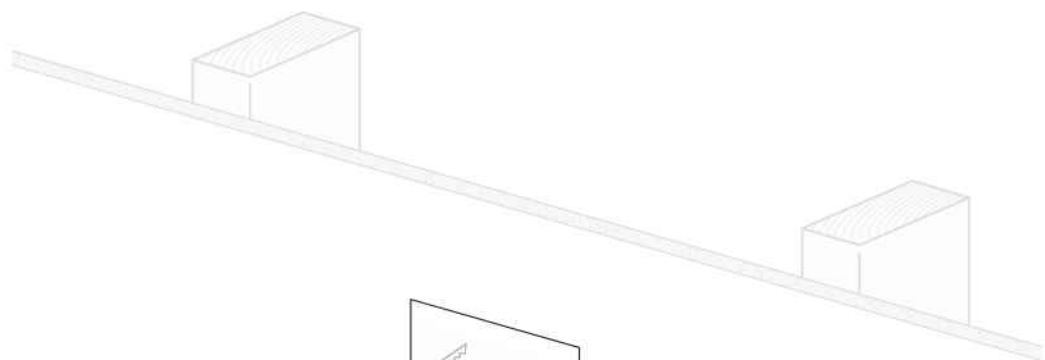
### 2-1 Find Studs and Locate Positions (Between Studs)



**2-2** Trace the Templates at the Positions

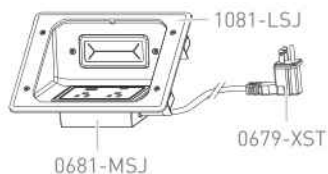


**2-3** Cut or Drill the Holes

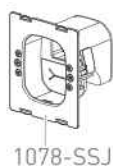


06

## Supplied Parts and Hardware for Step 3 & 4



Upper Box  
**07** x 1



Lower Box  
**08** x 1

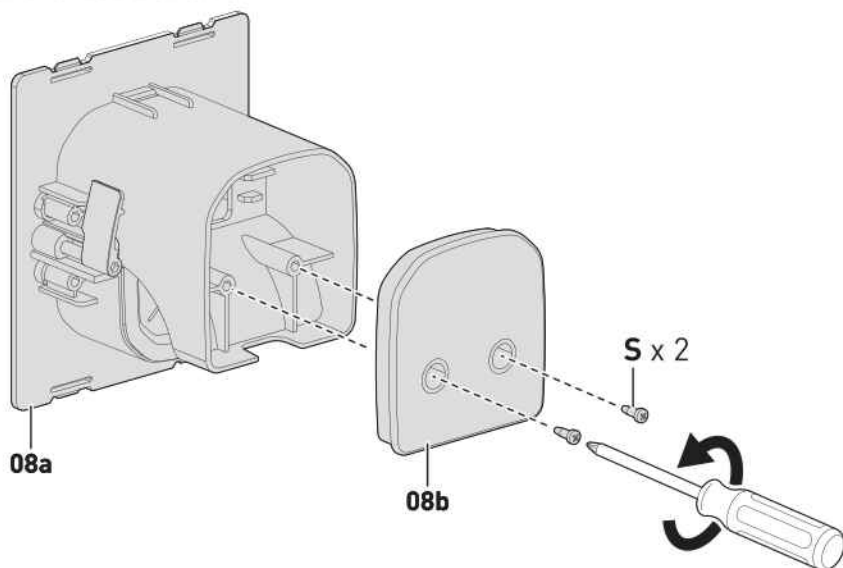


Lower Box Cover  
**09** x 1

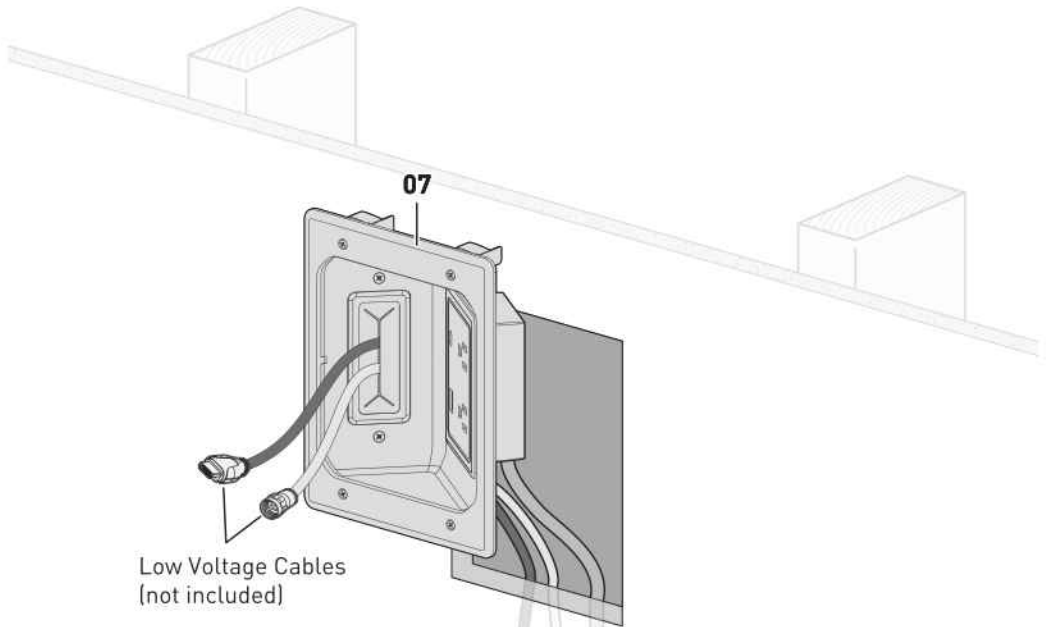


## STEP 3 Mount the Boxes in the Wall

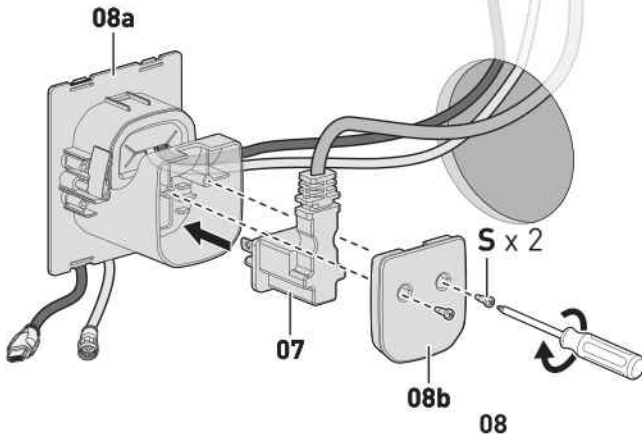
### 3-1 Remove the Back Cover



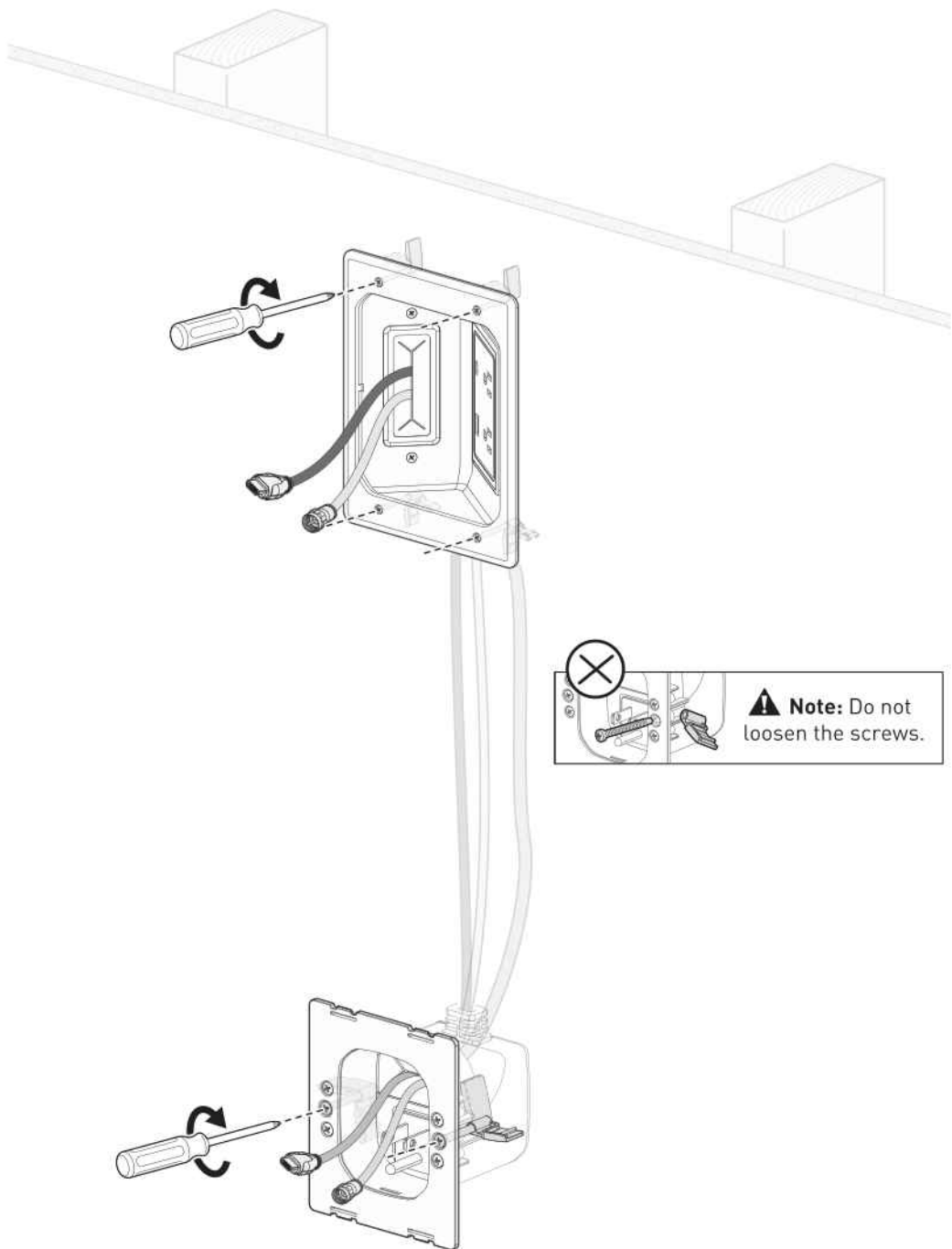
**⚠ Note:** Save the bolts [ S ] for the next step.



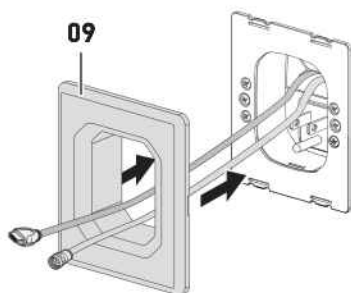
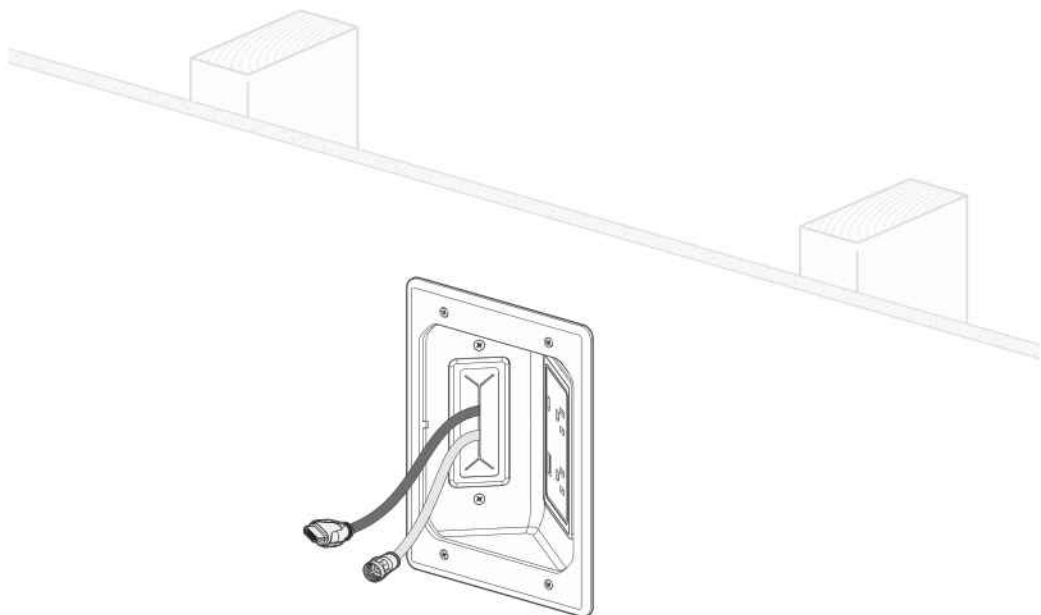
**TIP:** Route all cables first. You can use a fish tape to pull the cables through the wall cavity.



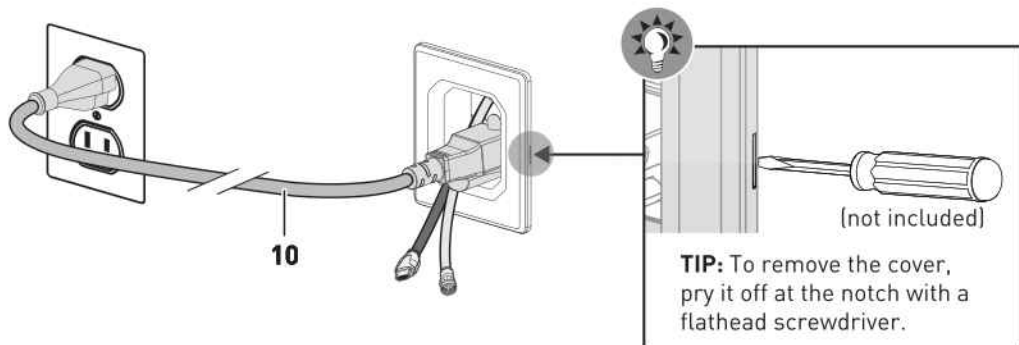
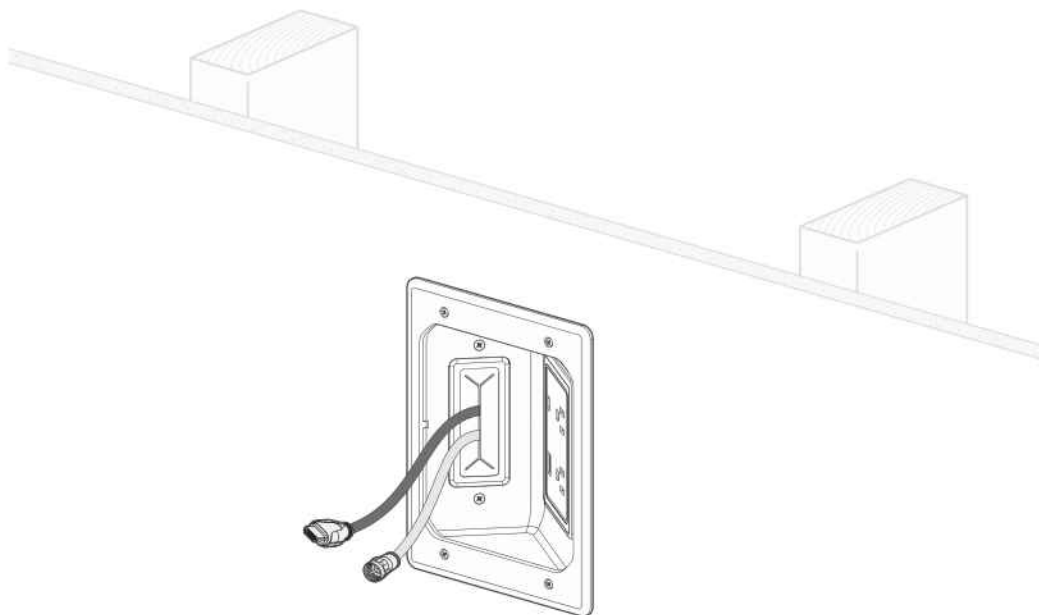
### 3-3 Secure the Boxes



**3-4** Install the Lower Box Cover



## STEP 4 Power Up



# VEUILLEZ LIRE TOUTES LES INFORMATIONS AVANT DE COMMENCER LA FORMATION

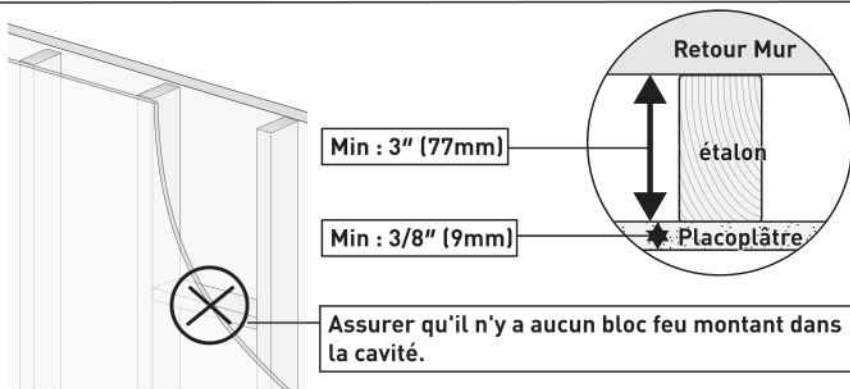
1

Paramètres

Entrée prise	CA 125 V/15 A
Sortie prise	CA 125 V/15 A
Sortie USB	CC 5 V/3,1 A
Sortie Type-C	CC 5 V/3,1 A

2

Vérifier  
Compatibilit  
é du Mur



Assurer qu'il n'y a aucun bloc feu montant dans la cavité.

3

Outils  
nécessaires  
(non compris)



Détecteur de montants

Niveau

Perceuse électrique

Tournevis phillips

Crayon

4

Information  
s de  
sécurité  
importantes

- ⚠ **ATTENTION** – Risque de Feu et de Choc – Uniquement destiné à l'utilisation sur des circuits dérivés de 15 ampères.
- ⚠ **ATTENTION** – Risque de Feu – Ne pas installer le Cordon d'Alimentation électrique dans la Cavité du Mur.
- ⚠ **AVERTISSEMENT** – Risque de Feu et de Choc. Ne connectez pas cette boîte à aucun autre circuit ou prise de courant.
- ⚠ **ATTENTION:** Éviter le risque de blessure personnelle ou de dommages aux biens!
  - Les trous de l'oeillet sont uniquement destinés au câblage basse tension (HDMI, audio, coax ou câblage de données). Ne passez pas de cordons d'alimentation supplémentaires dans la cavité du mur.
  - Ce produit est de conception pour installation sur placoplâtre seulement.
  - Ce produit contient des petites parties qui peuvent poser un risque d'étouffement.
  - Ne pas utiliser ce produit pour toute finalité qui n'est PAS explicitement précisée dans ce manuel d'utilisation. Nous ne sommes pas responsables des dommages ou des blessures causées par un assemblage incorrect, un support inapproprié ou une utilisation inadéquate.
  - Avant de commencer l'assemblage, vérifiez que toutes les parties sont incluses et sans dommages. Ne pas utiliser de parties avec dommages ou défectueuses. Si nécessaire, partez de remplacement, veuillez appeler le support technique ou envoyer un courriel au service client.

## Pièces et matériel fournis pour Étape 1



Morceau de tournevis

**01** x 1

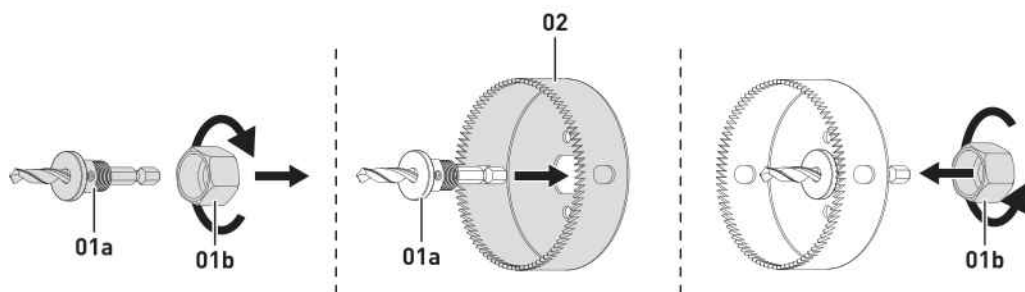


3" (76mm)

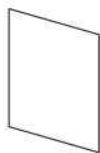
Trou Saw

**02** x 1

## ÉTAPE 1 Assemblage le Trou Saw



## Pièces et matériel fournis pour Étape 2



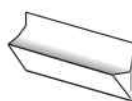
Gabarit de découpe

**03** x 1



Gabarit de Perceuse

**04** x 1



Sac à Dépoussiérer

**05** x 2

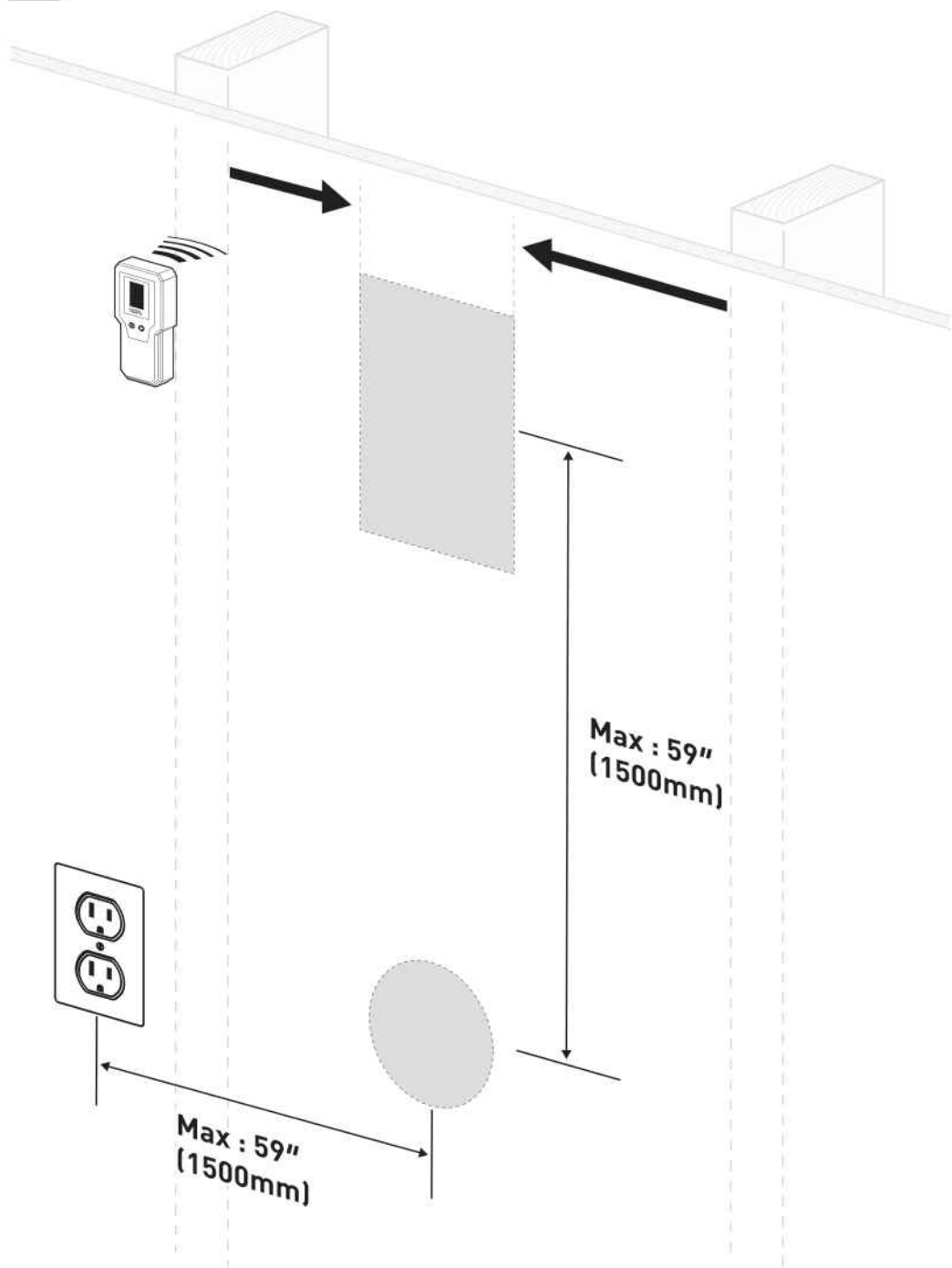


Scie à Placoplâtre

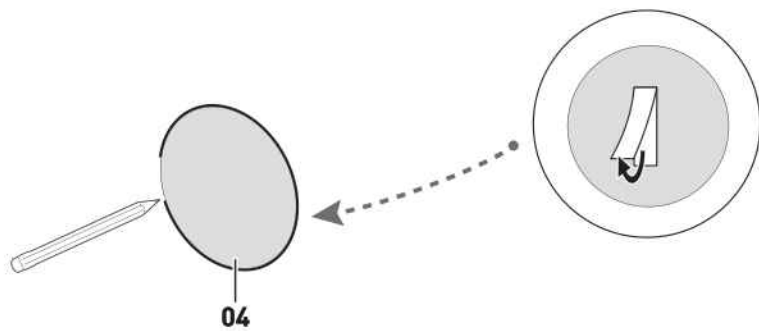
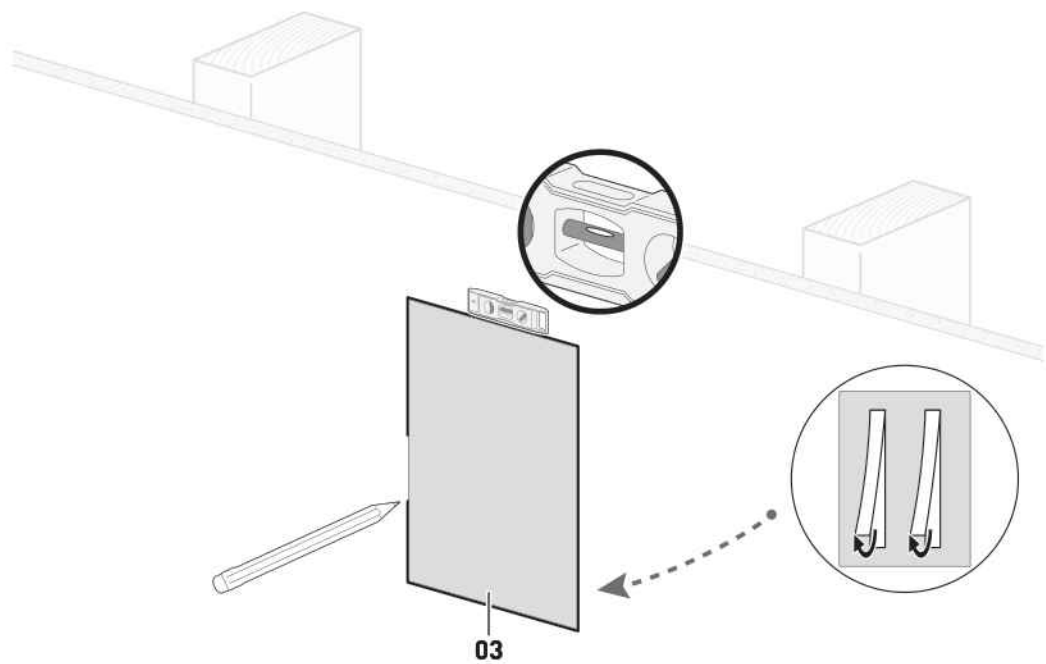
**06** x 1

## ÉTAPE 2 Faire les trous

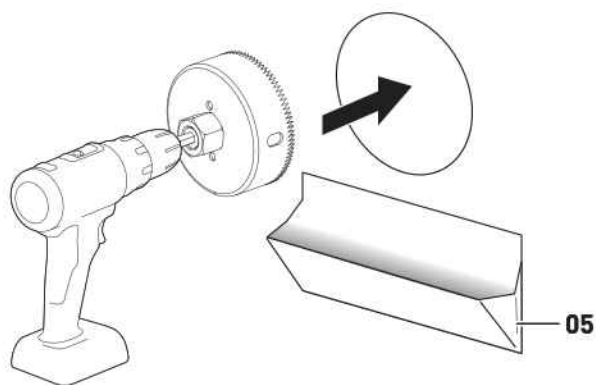
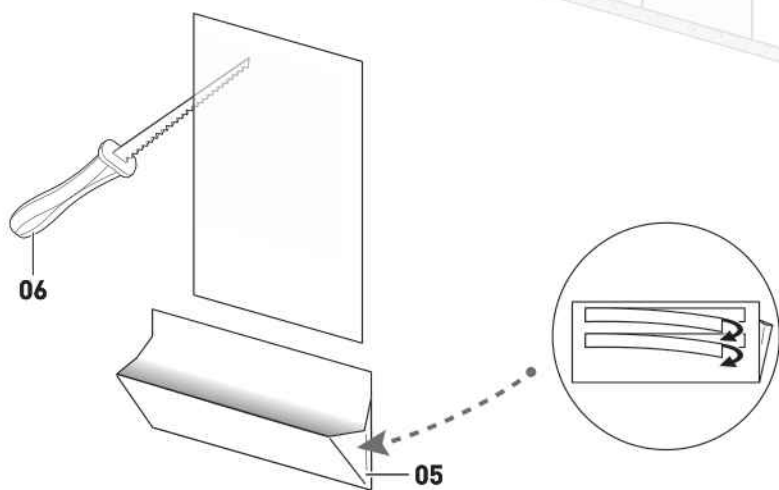
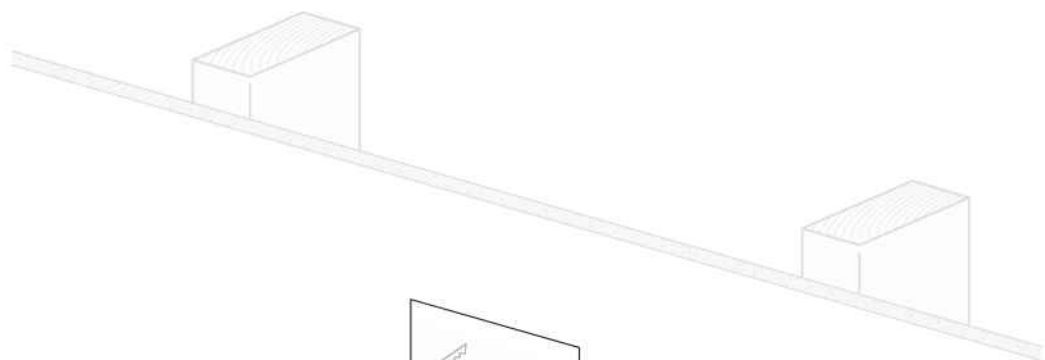
### 2-1 Trouver les montants et Localiser les Positions (Entre les montants)



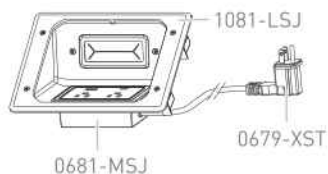
**2-2** Tracez les modèles aux Positions



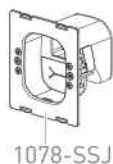
**2-3** Couper ou Perceuse les Trou.



## Pièces et matériel fournis pour Étape 3 & 4



Upper Box  
**07** x 1



Boîte Inférieure  
**08** x 1



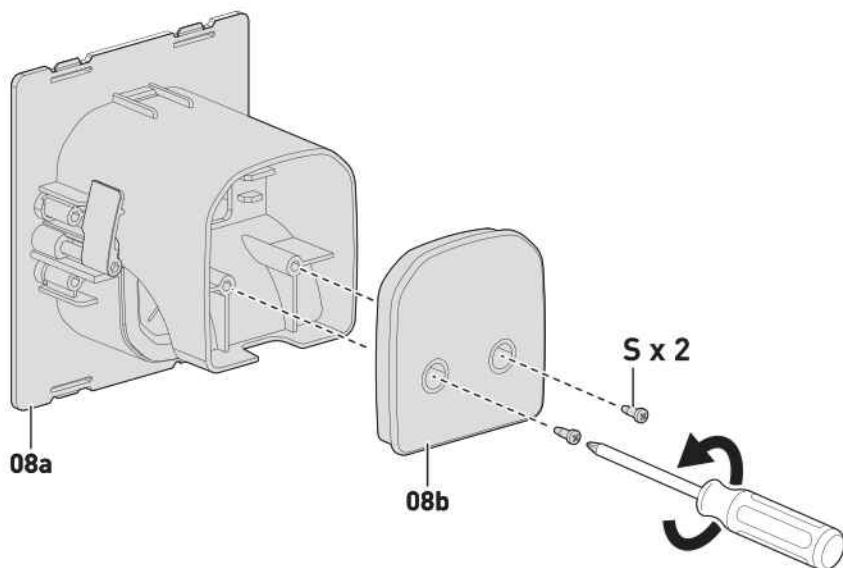
Lower Boîte Housse  
**09** x 1



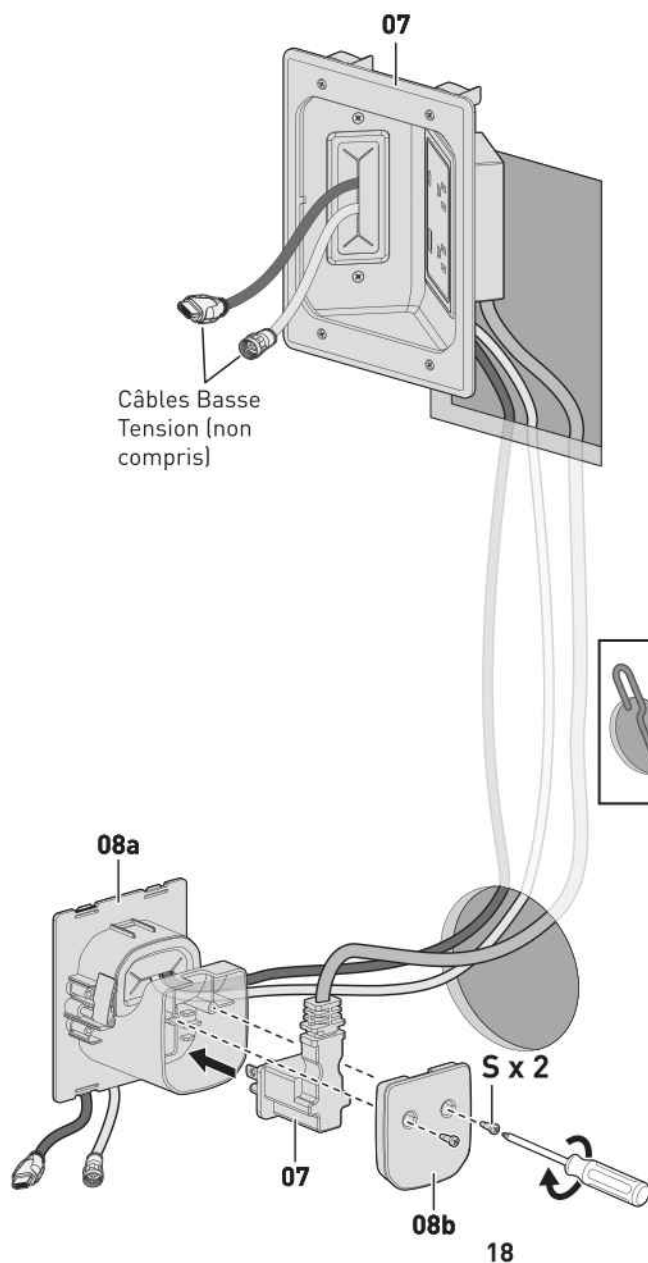
**10** x 1

## ÉTAPE 3 Support the Boîtes in the Mur

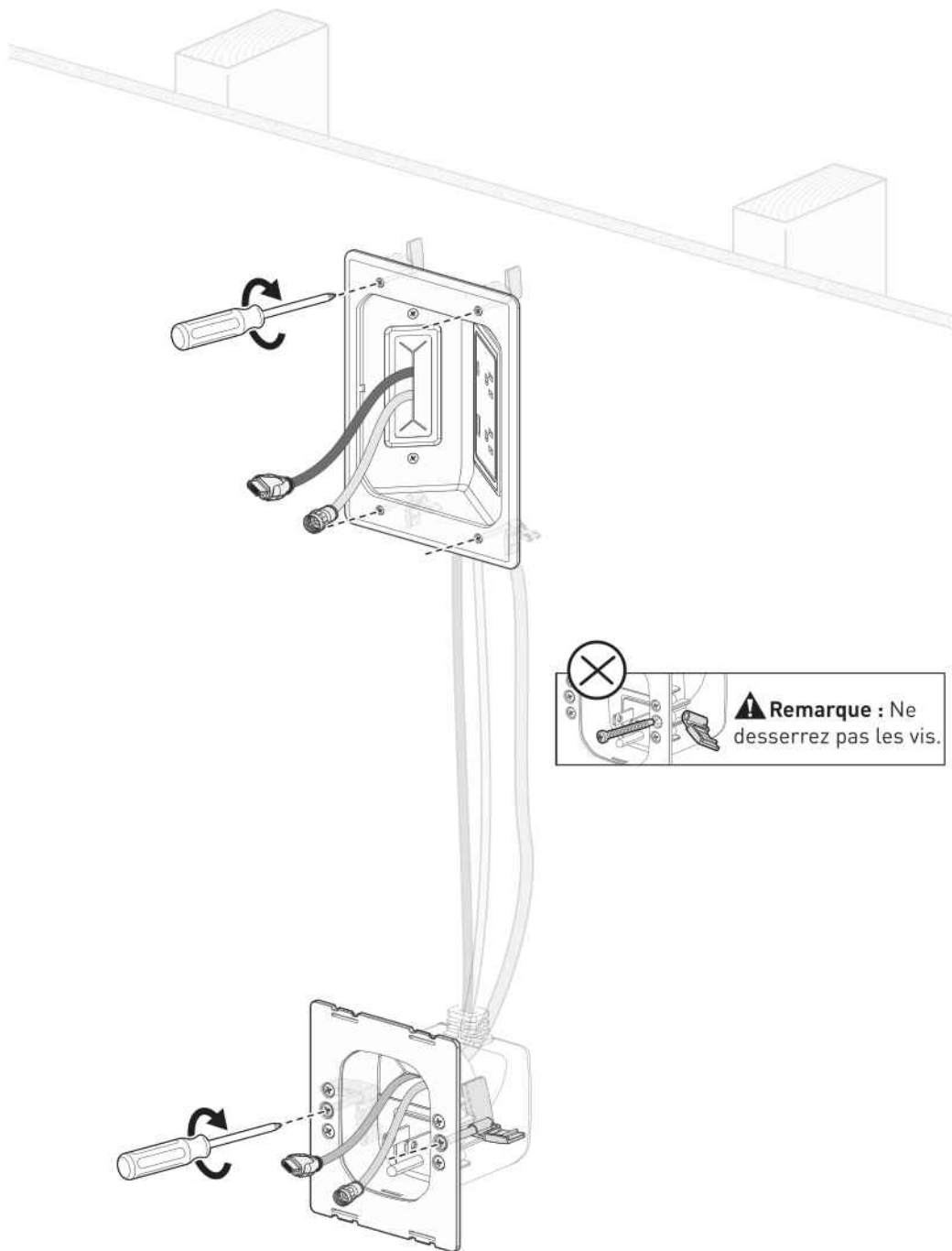
### 3-1 Enlever le Couvercle arrière



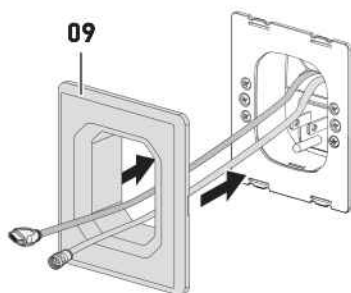
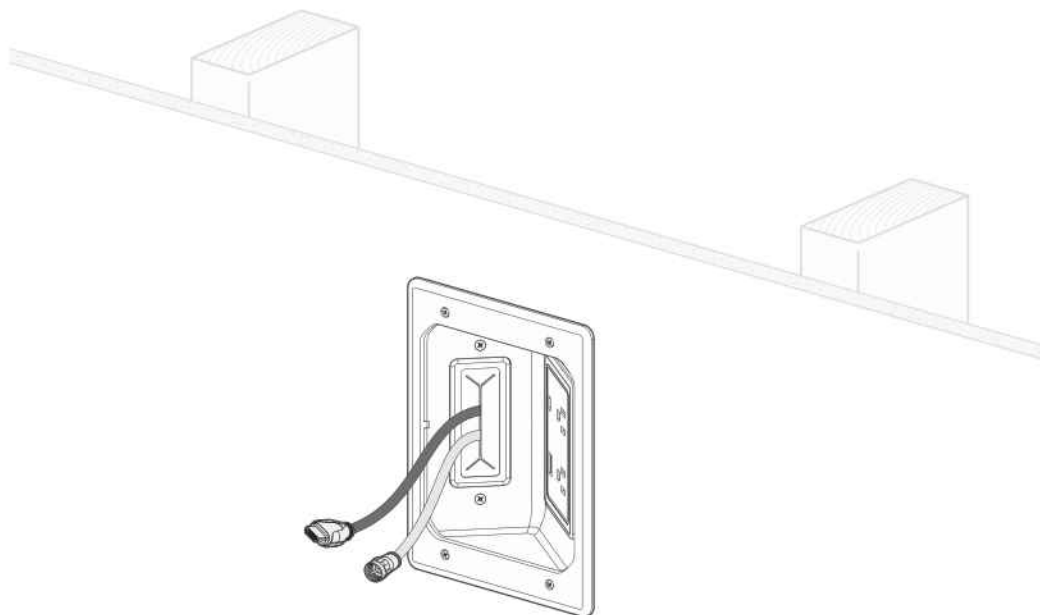
**▲ Remarque :** Gardez les boulons [ S ] pour la prochaine marche-pied.



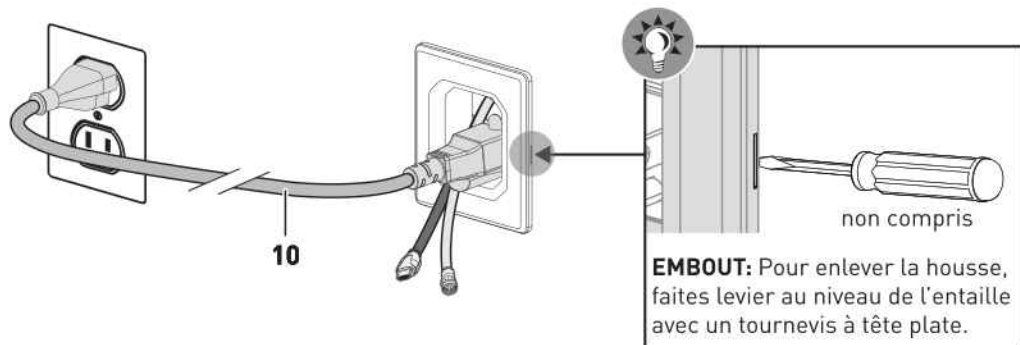
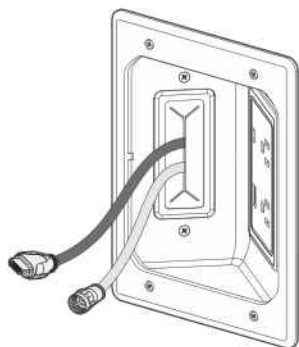
### 3-3 Sécuriser les Boîtes



### 3-4 Installation de la Housse Inférieure de la Boîte



## ÉTAPE 4 Alimentation Haut



# POR FAVOR LEE TODA LA INFORMACIÓN ANTES DE COMENZAR

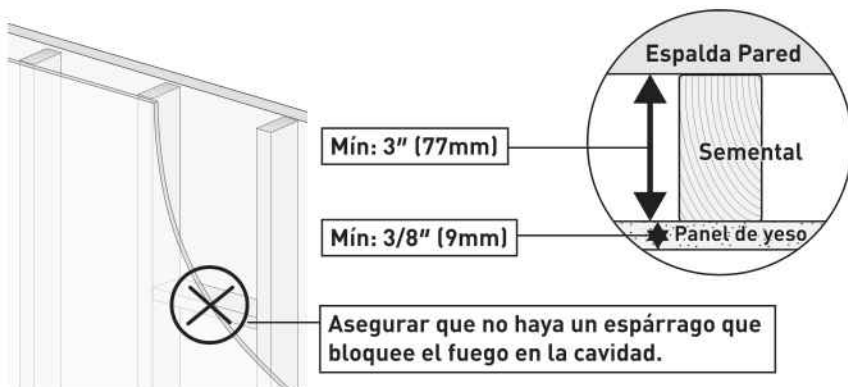
1

Parámetros

Entrada de enchufe	CA 125 V/15 A
Salida de enchufe	CA 125 V/15 A
Salida USB	CC 5 V/3,1 A
Salida tipo C	CC 5 V/3,1 A

2

Verificar  
Compatibilidad  
de Pared



3

Herramientas  
necesarias  
(no incluido)



Buscador de  
montantes



Nivel



Taladro eléctrico



Destornillador  
phillips



Lápiz

4

Información  
de seguridad  
importante

- ⚠ PRECAUCIÓN** – Riesgo de Fuego y Choque – Solo destinado para uso en circuitos ramales de 15 amperios.
- ⚠ PRECAUCIÓN** – Riesgo de Fuego – No Realice la Instalación del Cable de Fuente de Alimentación dentro de la Cavidad de la Pared.
- ⚠ ADVERTENCIA** – Riesgo de Fuego y Shock.No conectar esta caja a ningún otro circuito o salida.
- ⚠ PRECAUCIÓN:** ¡Evitar el riesgo de lesión personal o daños a la propiedad!
  - Los agujeros de ojal son solo para cableado de baja tensión (HDMI, audio, coaxial o cableado de datos).No ejecute cables adicionales de energía en la cavidad de la pared.
  - Este producto está diseñado para instalación en panel de yeso únicamente.
  - Este producto contiene pequeñas piezas que pueden posturar un peligro de asfixia.
  - No utilice este producto para ningún propósito que NO esté explícitamente especificado en este manual.No somos responsables por el daño o lesión causada por un conjunto incorrecto, un montaje inapropiado o un uso inadecuado.
  - Antes de empezar con el conjunto, verificar que todas las piezas están incluidas y sin daño.No utilice piezas con daño o defectuosas.Si requerir piezas de reemplazo, por favor llamar a soporte técnico o correo electrónico a servicio al cliente.

## Piezas suministradas y artículos de ferretería para Paso 1



Broca para  
destornillador

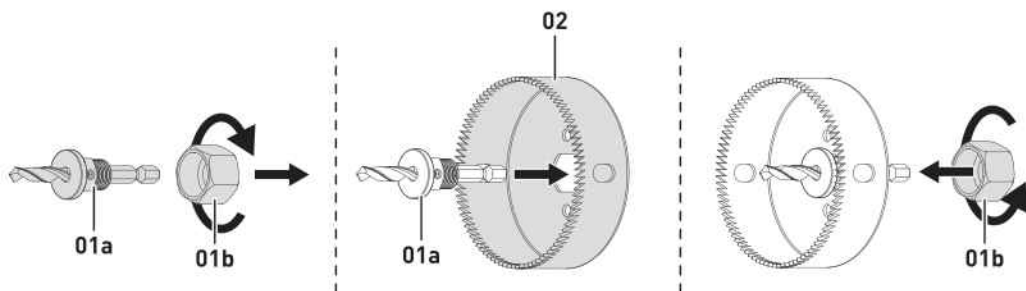
**01** x 1



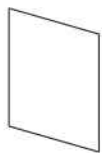
3" (76mm)  
Agujero Saw

**02** x 1

## PASO 1 Conjunto el Agujero Saw



## Piezas suministradas y artículos de ferretería para el Paso 2



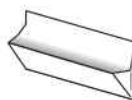
Plantilla de Cortar

**03** x 1



Plantilla de Perforación

**04** x 1



Bolsa de Polvo

**05** x 2

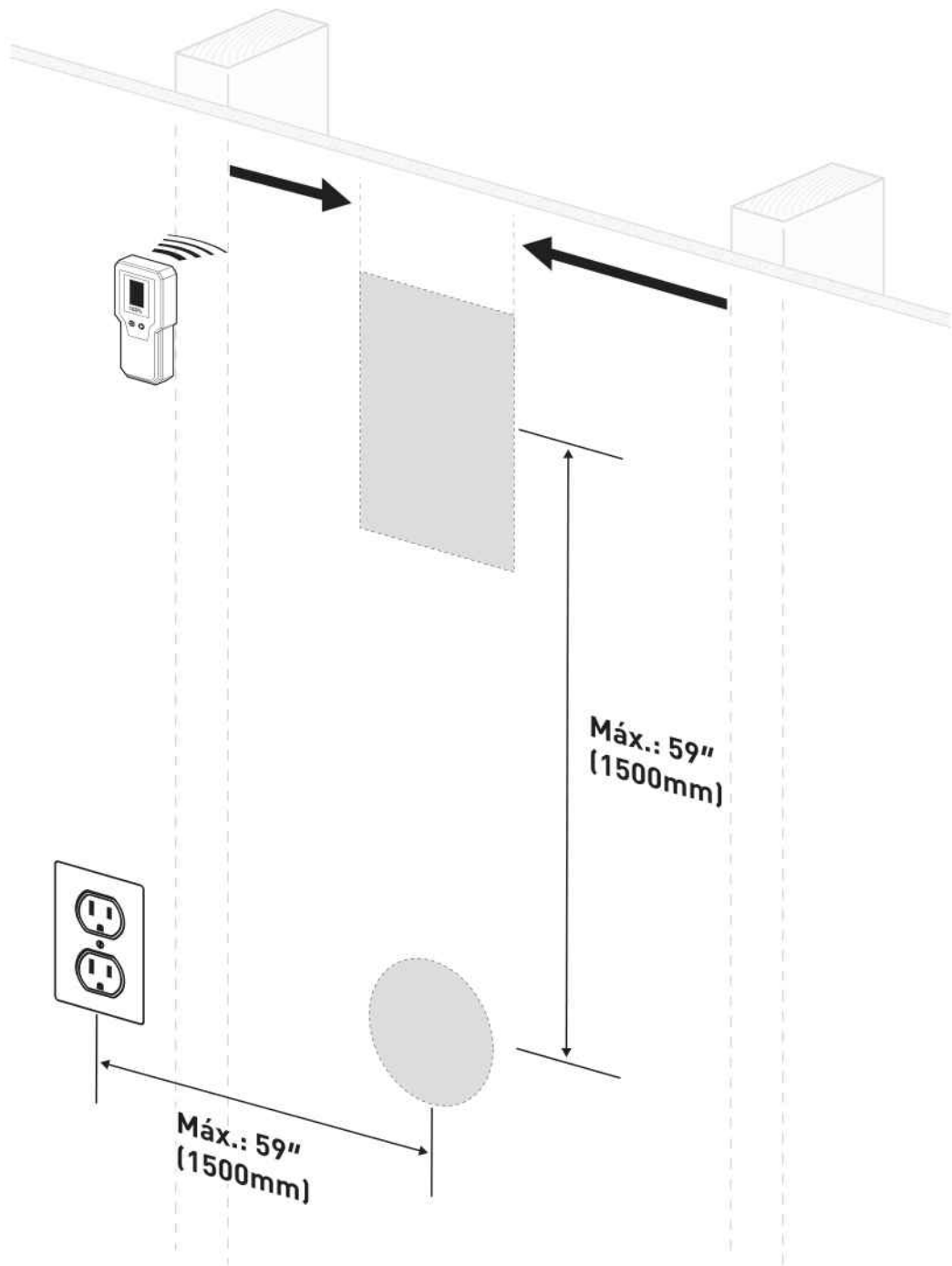


Sierra para Panel de yeso

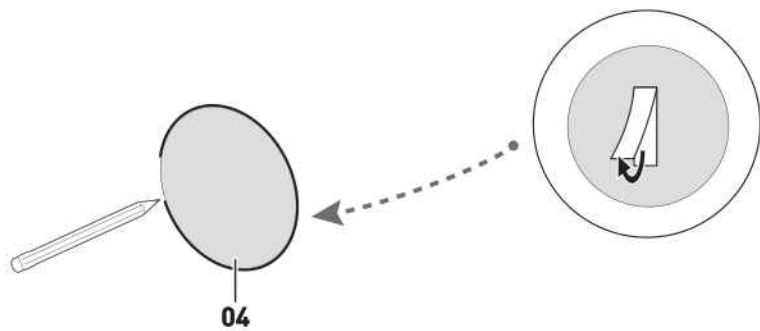
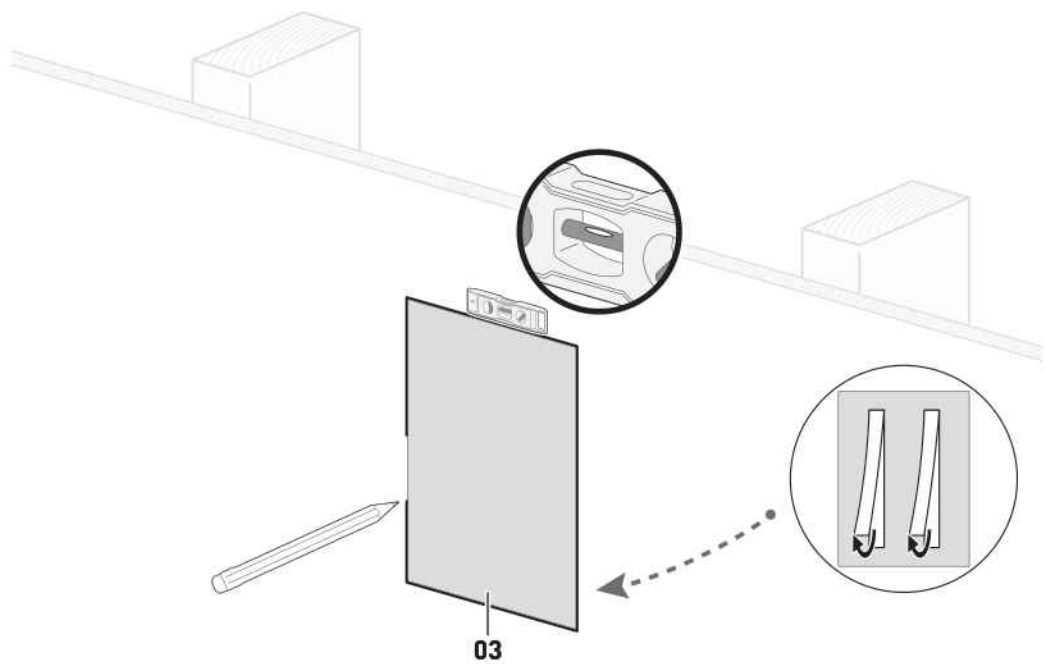
**06** x 1

## PASO 2 Haz los Agujeros

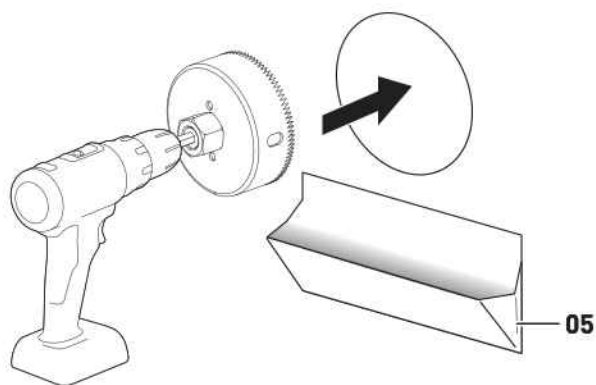
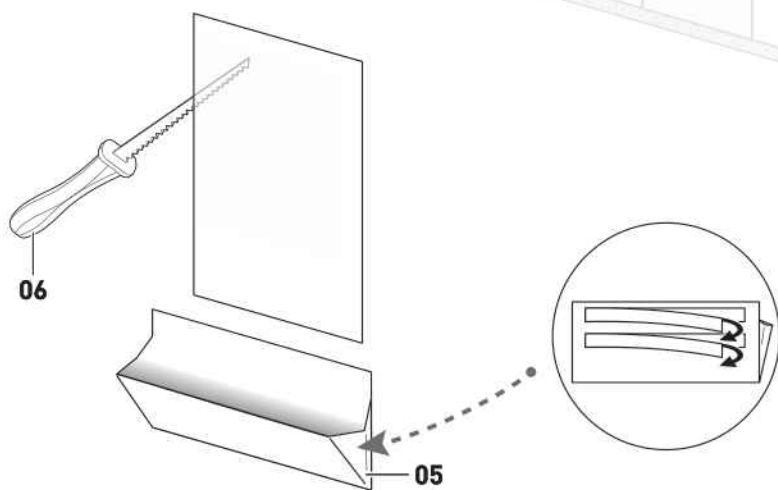
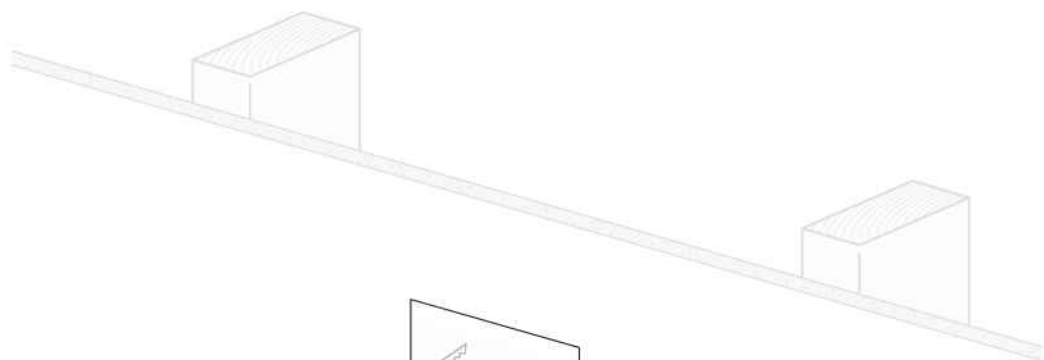
### 2-1 Encontrar Pernos y Localizar Posiciones (Entre Pernos)



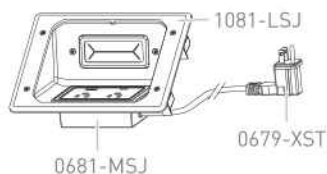
**2-2** Traza las Plantillas en las Posiciones



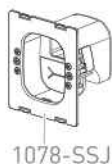
## 2-3 Cortar o Perforar los Agujeros



## Piezas suministradas y artículos de ferretería para el Paso 3 y el Paso 4



Arriba Caja  
**07** x 1



Lower Caja  
**08** x 1



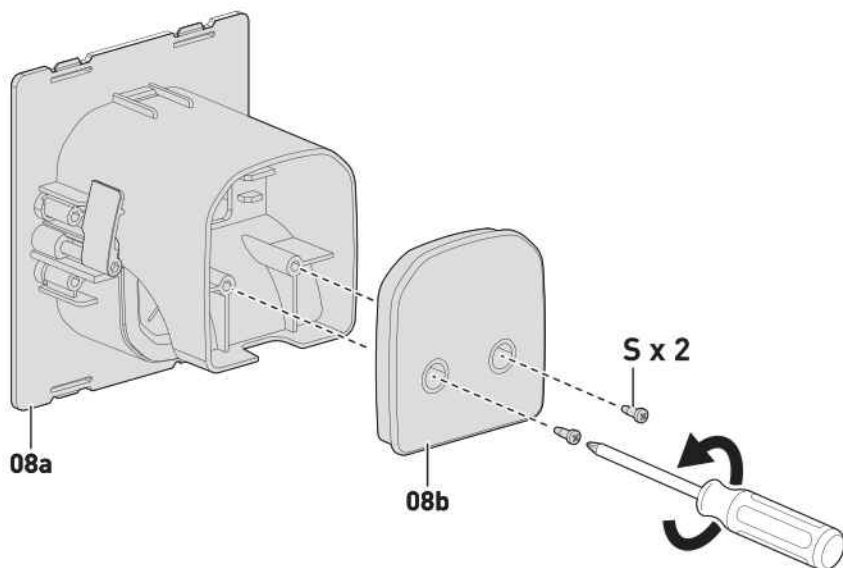
Lower Caja Cubrir  
**09** x 1



70" (1800mm)  
Fuente de alimentación  
Cable  
**10** x 1

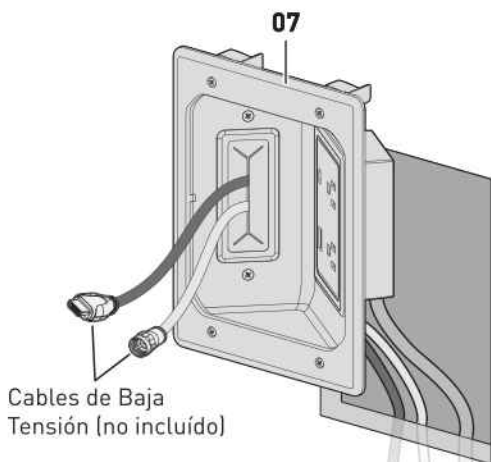
## PASO 3 Montaje las Cajas en la Pared

### 3-1 Remover la Cubierta trasera

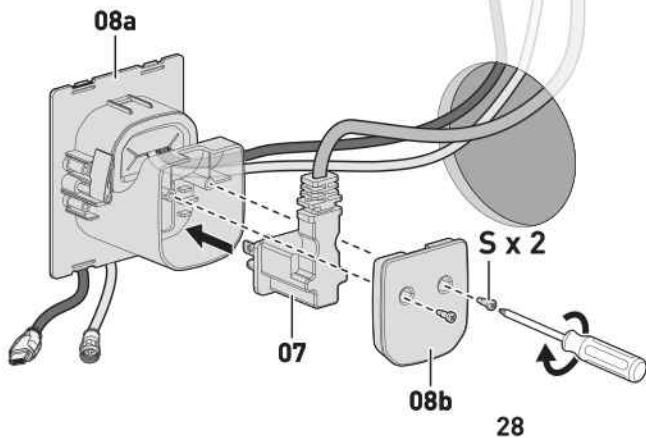


**⚠** Nota: Guarda los pernos [S] para el siguiente paso.

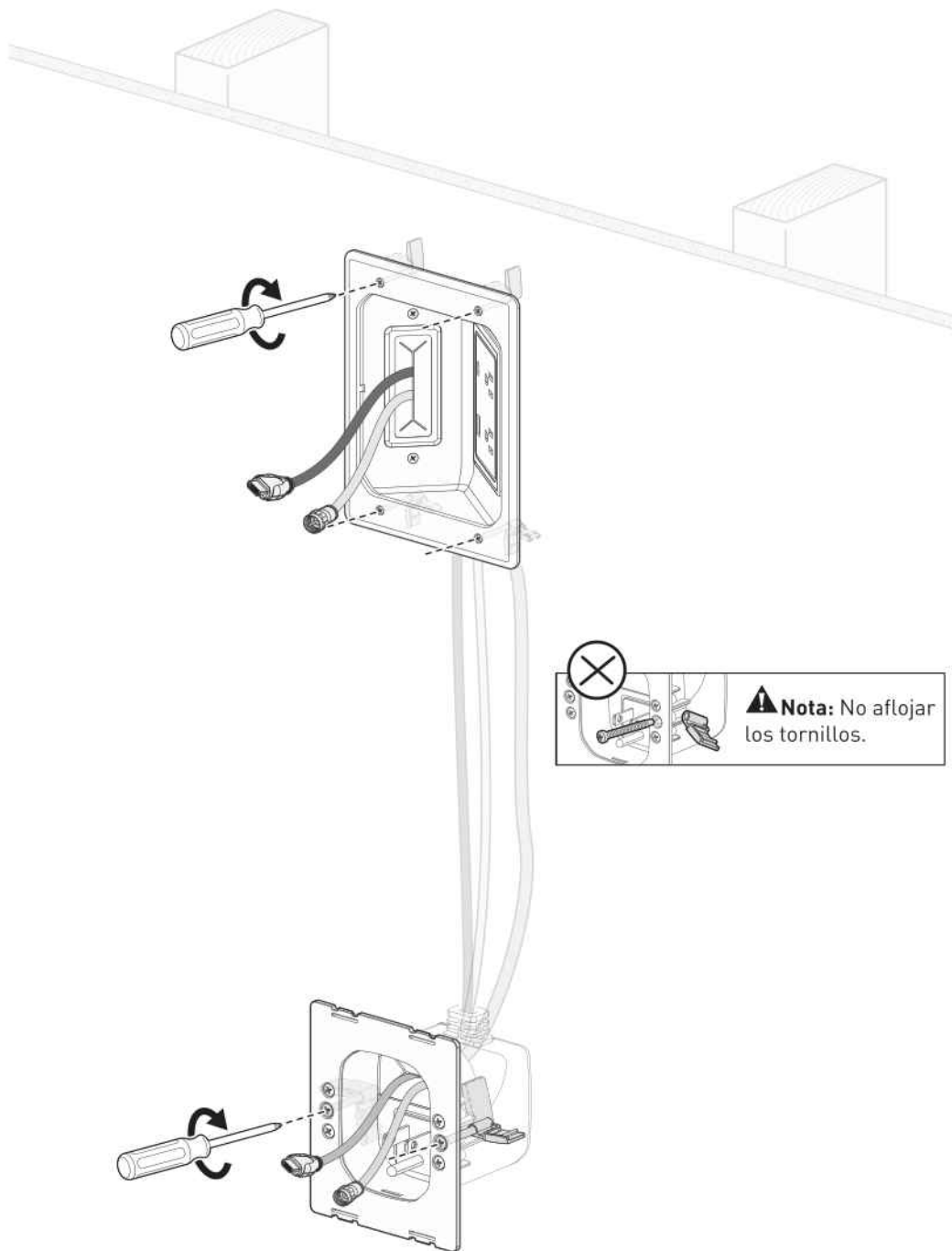
### 3-2 Enrutar los Cable e Insertar las Cajas



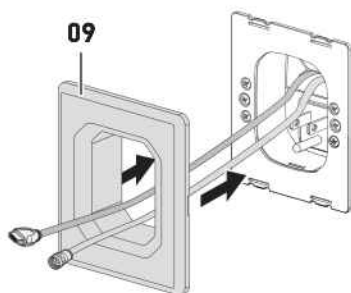
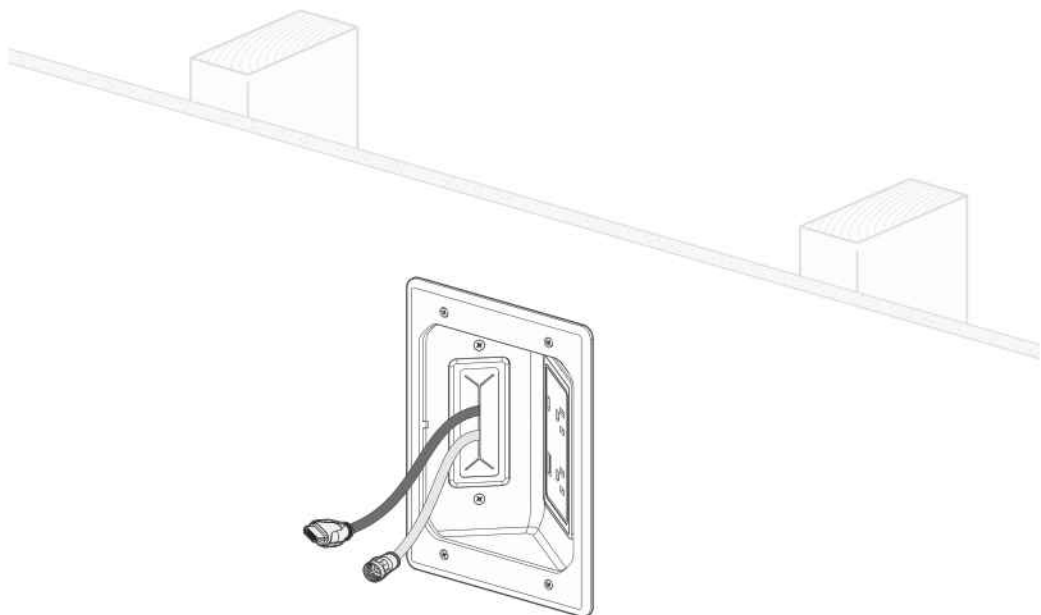
**CONSEJO:** Enruta todos los cables primero. Puedes usar una cinta adhesiva para pez para tirar de los cables a través de la cavidad de la pared.



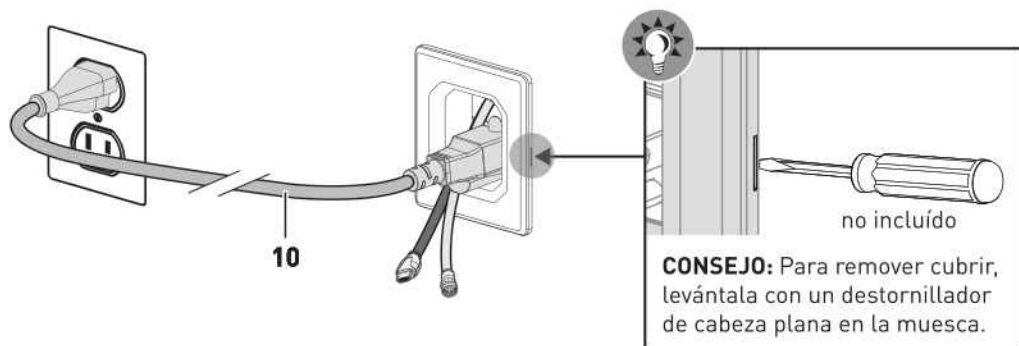
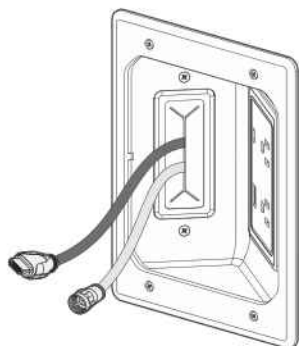
### 3-3 Seguro las Cajas



### 3-4 Instalación de la Caja Inferior Cubrir

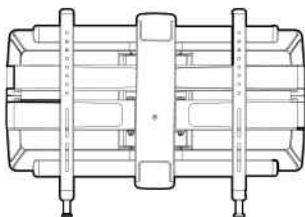


## PASO 4 Energía Arriba

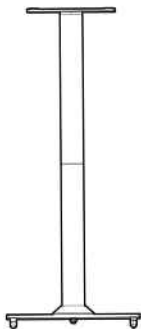


# ERGOAV™

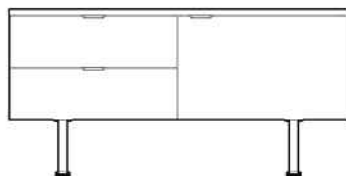
At ErgoAV, our goal is to provide the high-quality audio video solutions and product support that you need. If you have any questions, concerns, or feedback, please let us know!



**TV Mounts**



**Speaker Stands**



**A/V Furniture**

 **ErgoAV**

 **9501 Louisiana Ave N, #200, Brooklyn Park, MN 55445**

 **[877] 419-7832 Mon-Fri 8am - 8pm (CST)**

 **support@ergoav.com**

 **www.ergoav.com**

860-03550-00 Rev00