

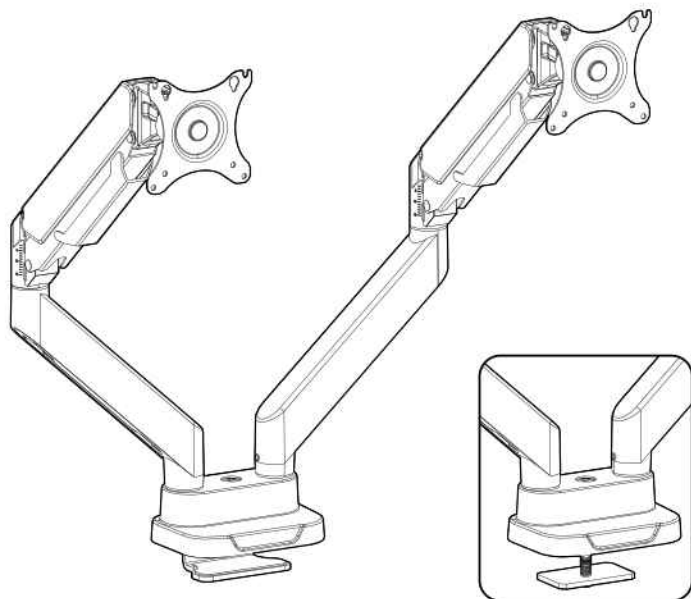
Dual Monitor Desk Mount with Gas Spring Arms Instruction Manual

V0

English: Pages 02–16

Français : Pages 17 à 31

Español: Páginas 32 a 46



ERDGM3

Thank you for choosing ErgoAV!

At ErgoAV, our goal is to add value to your AV experience by providing the highest quality products and services in the industry. We offer a 5-year warranty. If you have any questions or concerns, please contact us.



ErgoAV



9501 Louisiana Ave N, #200, Brooklyn Park, MN 55445



(877) 419-7832 Mon-Fri 8am – 8pm (CST)

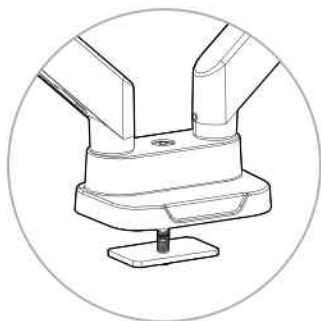
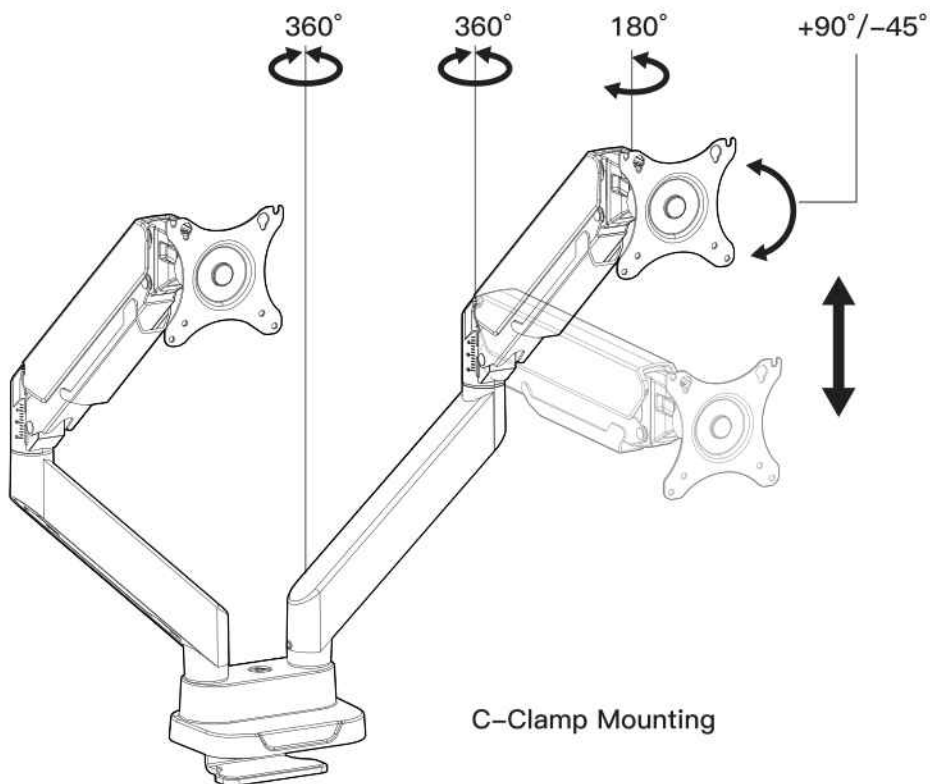


support@ergoav.com



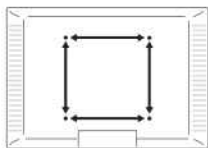
www.ergoav.com

Product Features



Before getting started, let's make sure this mount is compatible.

- 1** Is the VESA pattern of your monitor 75 x 75mm (3 x 3") or 100 x 100mm (3.9 x 3.9")?



- Yes – Perfect!
 No – This mount is NOT compatible.

- 2** Does your monitor (including accessories) weigh less than 33 lbs (15kg)?



- Yes – Perfect!
 No – This mount is NOT compatible.

- 3** Tools Needed (Not Included)



Electric Drill (Optional)



15/32–3/4" (12–20mm)
Drill Bit (Optional)

NOTE

- Please carefully read all instructions before attempting installation. If you do not understand the instructions or if you have any questions or concerns, please call technical support or email customer service.
- Not all hardware included in this package will be used.

CAUTION

Avoid potential injuries and property damage!

- Do not use this product for any purpose that is not explicitly specified in this manual. Do not exceed weight capacity. We are not liable for damage or injury caused by improper mounting, incorrect assembly or inappropriate use.
- Before starting assembly, verify all parts are included and undamaged. Do not use damaged or defective parts. If you require replacement parts, please call technical support or email customer service.

WARNING

- This product contains small parts that may pose a choking hazard.
- This product contains gas spring arms which are under high pressure. Do not puncture these arms or expose the arms to fire or flame. If product is defective, please call technical support or email customer service.
- The information contained in this manual does not cover all possible conditions or variables in relation to the installation of this product.

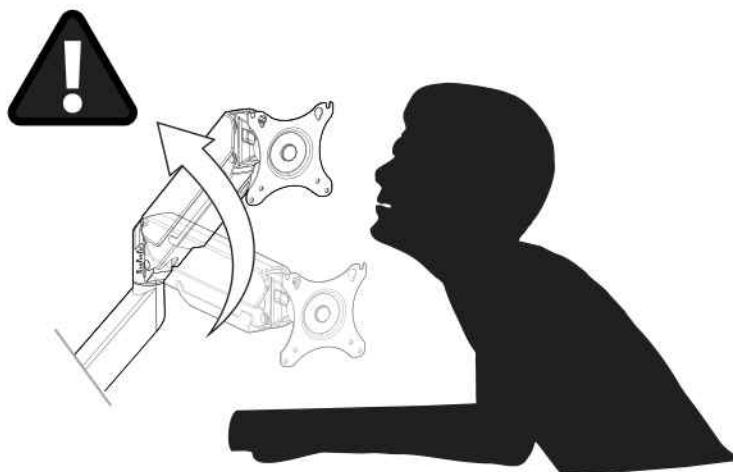
- 4** Important Safety Information

TENSION ADJUSTMENT SHOULD ONLY BE DONE AFTER MONITOR INSTALLATION

⚠ ATTENTION

Do not adjust tension without monitor attached.

1. Verify the weight of your monitor (including accessories) is between 4.4–33 lbs (2–15kg).
2. Monitor weight information can be found in the product manual or on the manufacturer's website.
3. Ensure monitor has been securely attached to the mount.



⚠ WARNING

- Gas spring arm is under pressure and should be handled with care.
- Failure to follow the instructions may result in damage to the mount and/or personal injury.

Supplied Parts and Hardware for Step 1



Base

01 x 1



Grommet Bolt

05 x 1



Locking Plate

06 x 1



Bottom Pad & Cushion Pad

07 x 1



C-Clamp Brace

08 x 1



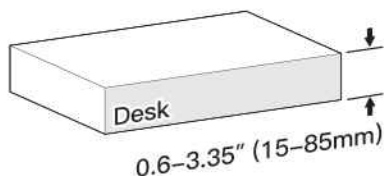
1/4" (6mm)

Allen Key

C x 1

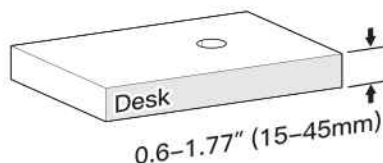
Step 1 Install the Base

For C-Clamp Mounting,
go to Option A on this page.



OR

For Grommet Mounting,
skip to Option B on page 07.

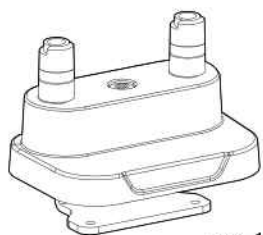


Option A: For C-Clamp Mounting

Measure the thickness of the desk:

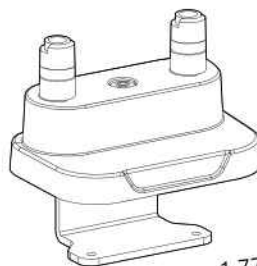
If the desk thickness is 15-45mm, skip Step ① and go to Step ②.

If the desk thickness is 45-85mm, install the larger C-clamp brace [08] as demonstrated below.



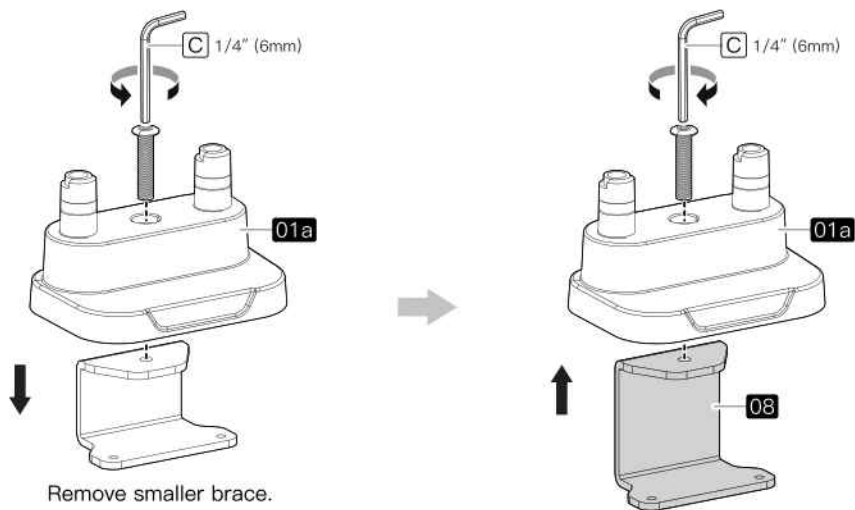
0.6-1.77"
(15-45mm)

OR

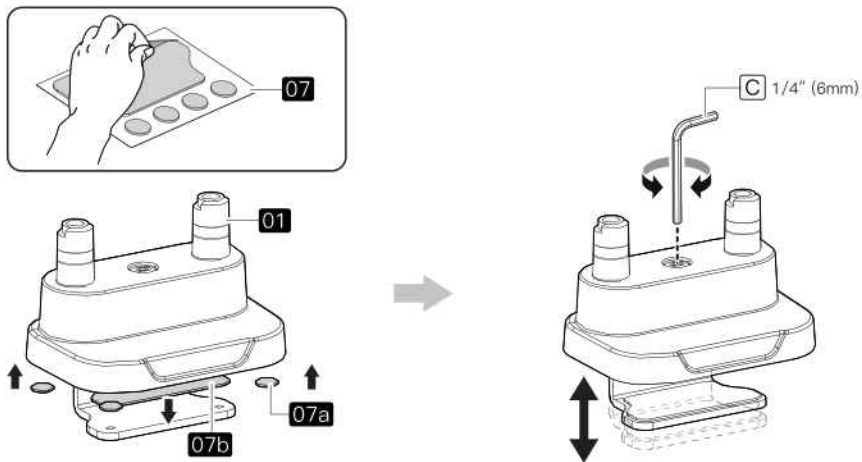


1.77-3.35"
(45-85mm)

①

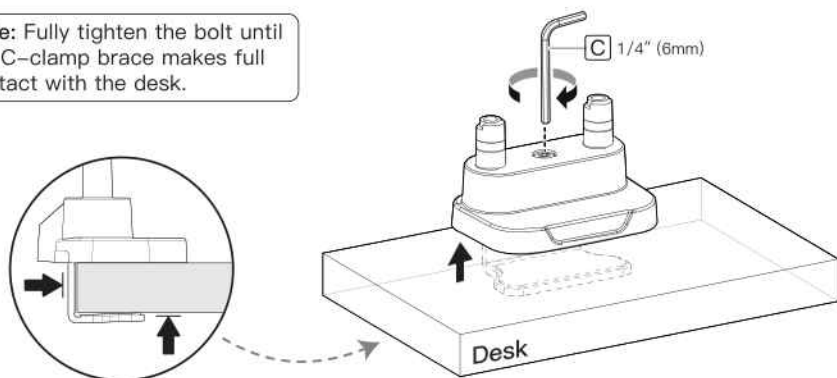


②



③

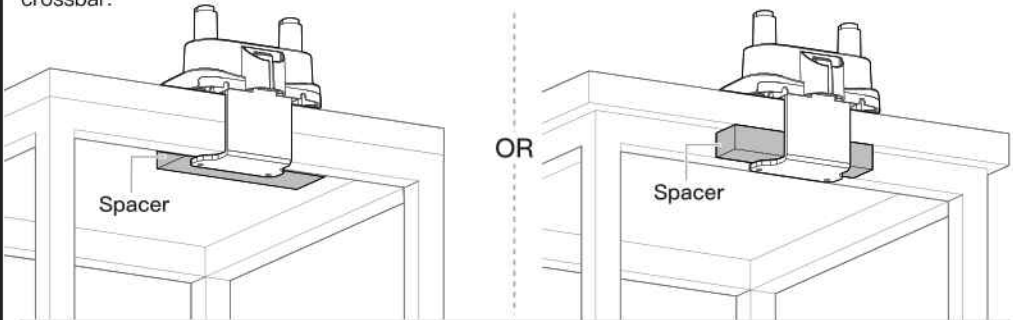
Note: Fully tighten the bolt until the C-clamp brace makes full contact with the desk.



If your desktop does not fit properly, you may be able to use a wood board or block as a spacer. Please note that the oval C-clamp plate must make full contact with the desk and/or wood spacer.

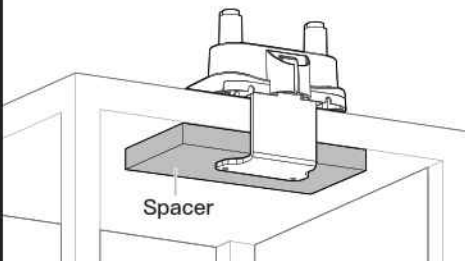
Example 1

If there is a crossbar underneath the desk, you need to use a spacer that is the same height as the crossbar.



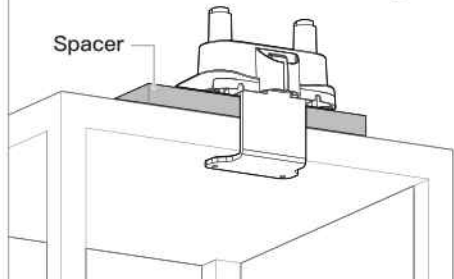
Example 2

A spacer can be placed underneath the desk to fulfill the required dimensions.

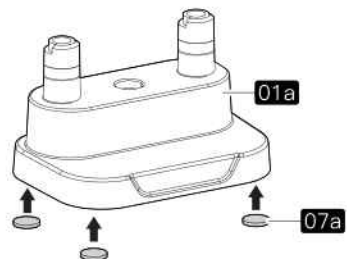
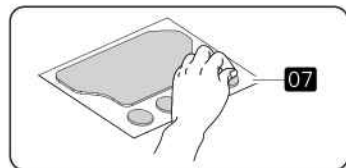
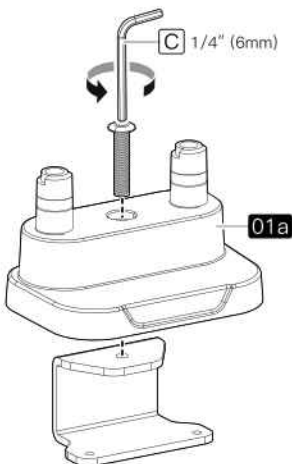


Example 3

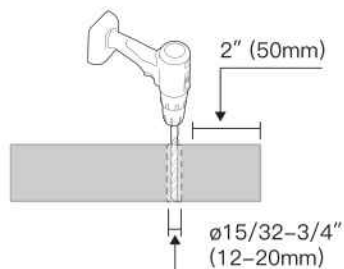
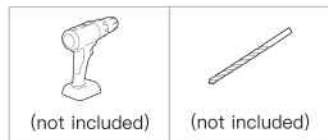
A spacer can also be placed on top of the desk to maximize installation height.



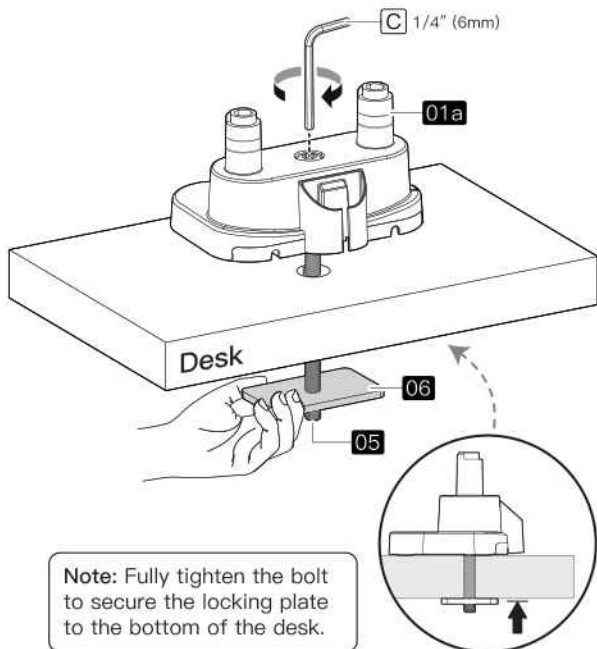
Option B: For Grommet Mounting



Note: If there is no grommet hole on the desk, you will need to drill one. Mark the desired location at least 2" (50mm) from the desk edge. Drill the hole using a 15/32-3/4" (12-20mm) drill bit.



Insert the grommet bolt [05] through the base [01a], then slide the locking plate [06] over the bolt end. Hold the locking plate and tighten the bolt from the top.



Supplied Parts and Hardware for Step 2



Upper Arm

02 x 2



Lower Arm

03 x 2



Monitor Plate

04 x 2



M6 x 30mm
Bolt

D1 x 2



Nut

D2 x 2



5/32" (4mm)
Allen Key

A x 1

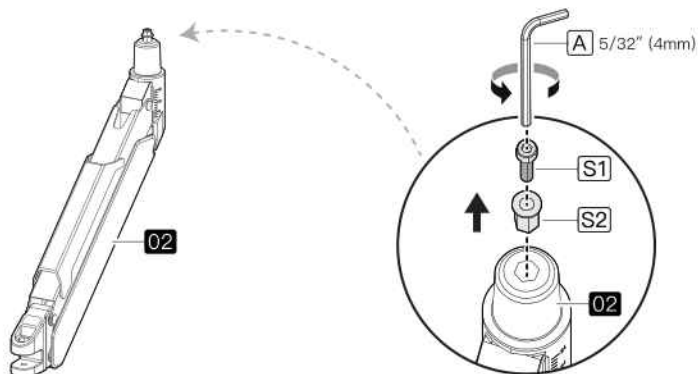


3/16" (5mm)
Allen Key

B x 1

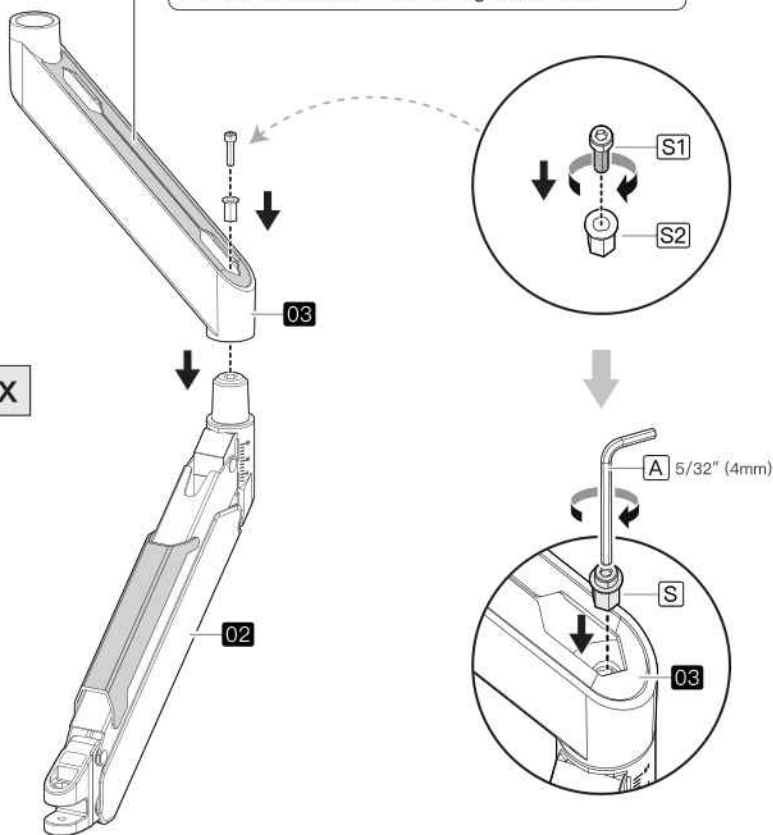
Step 2 Attach the Lower and Upper Arms

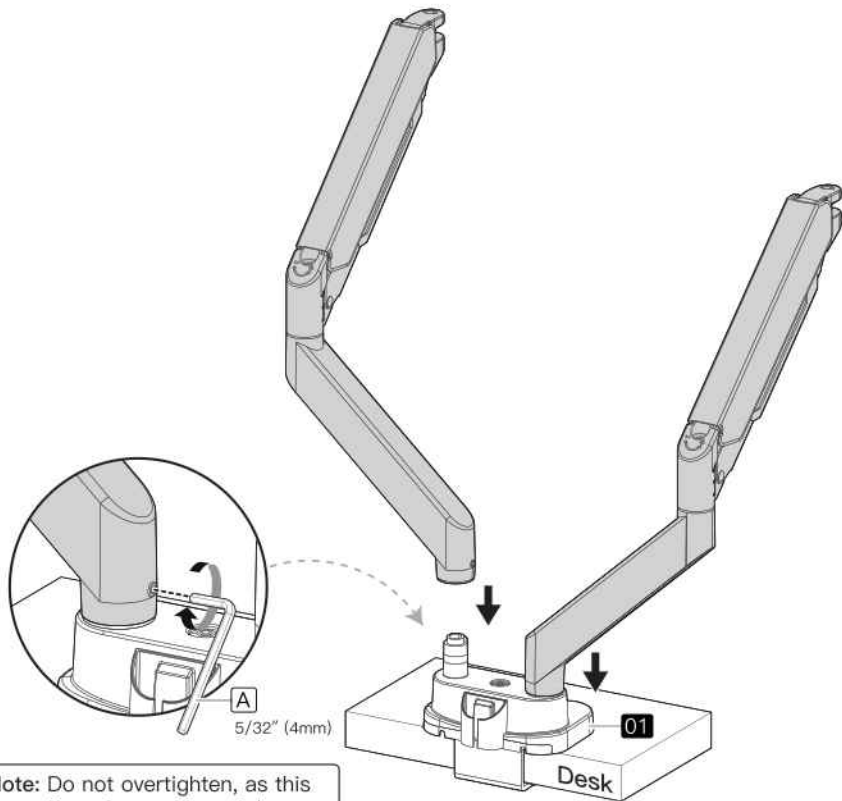
2x



Note: The cable covers on both arms should face the same direction when being connected.

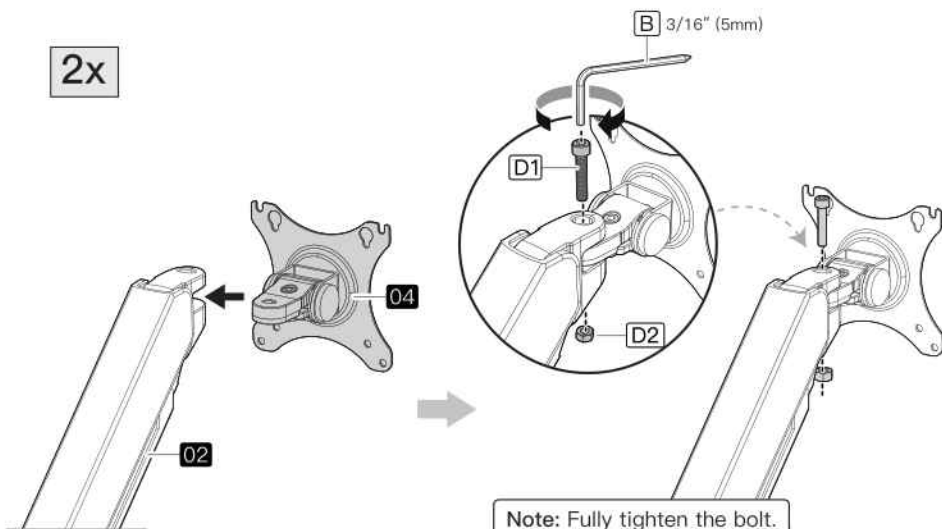
2x





Note: Do not overtighten, as this may affect the rotation of the arm.

2x



Note: Fully tighten the bolt.

Supplied Parts and Hardware for Step 3



M4 x 10mm
Bolt

M-A x 8



M4 x 30mm
Bolt

M-B x 8



Washer

M-C x 8



Spacer

M-D x 8

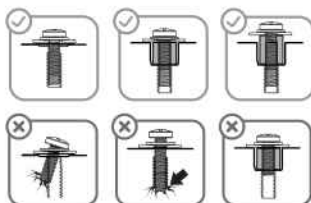
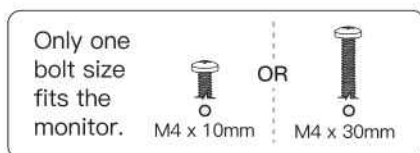


3/16" (5mm)
Allen Key

B x 1

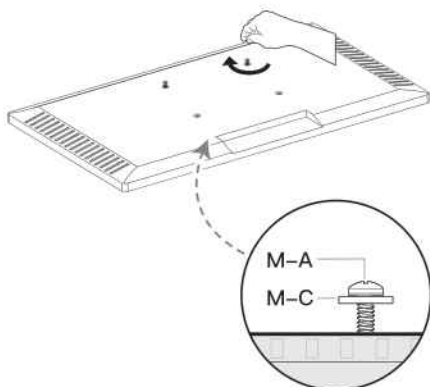
Step 3 Hang the Monitors on the Mount

Hand thread bolts into the threaded inserts on the back of your monitor to determine which bolt to use. A minimum of 4–5 turns into the threading is required. Do not turn past the bottom of the hole.

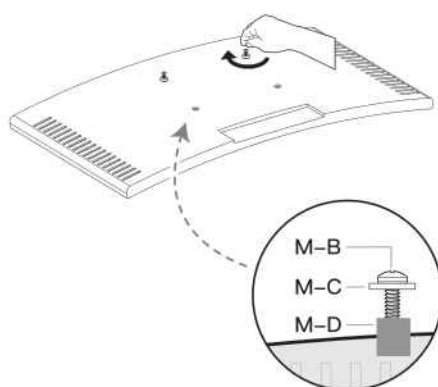


Choose the bolt and spacer configuration that fits your monitor type. Thread in the top bolts, but do not tighten all the way yet.

For Flat Back Monitors



For Curved Back Monitors

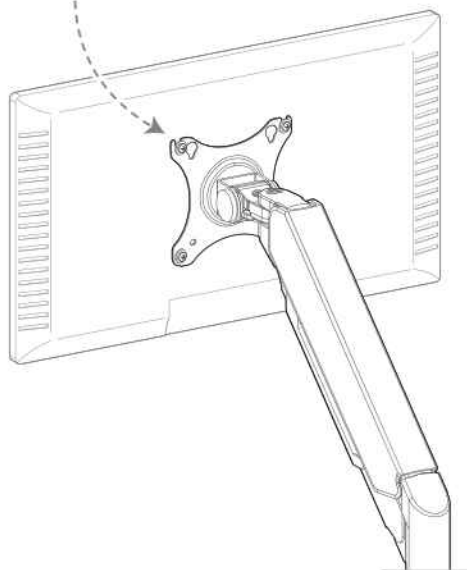
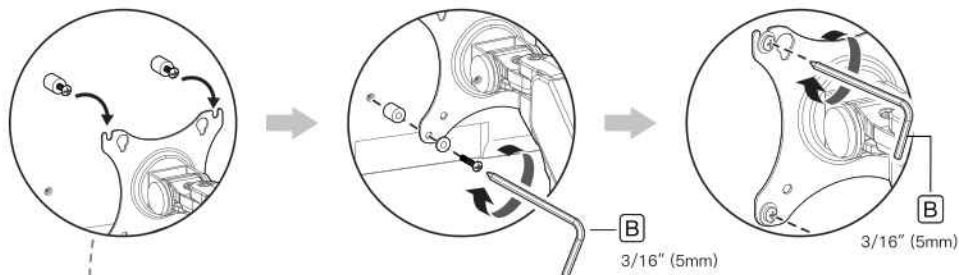
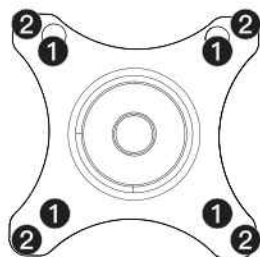


OR

With the top bolts attached, hang the monitor onto the VESA plate using the top 100mm slots or 75mm holes. Thread in the bottom bolts, then firmly tighten all bolts to secure the monitor to the mount arm.

For VESA hole pattern:

- ❶ 75 x 75mm (3 x 3")
- ❷ 100 x 100mm (3.9 x 3.9")



Note: After hanging the monitor on the mount, release the monitor slowly so that it doesn't sink down too quickly.

Supplied Parts and Hardware for Step 4



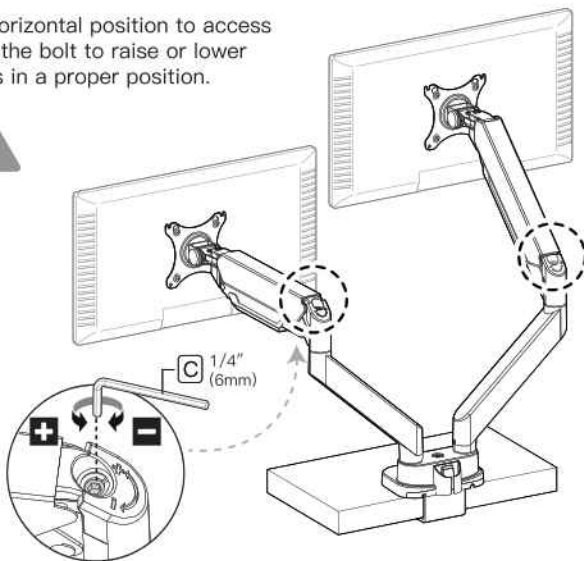
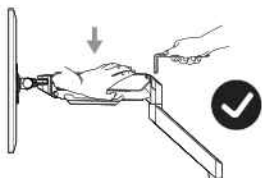
1/4" (6mm)
Allen Key
❸ x 1

Step 4 Adjust Monitor Height

- 1 Press the upper arm down into a horizontal position to access the gas spring tension bolt. Adjust the bolt to raise or lower the upper arm so the monitor stays in a proper position.

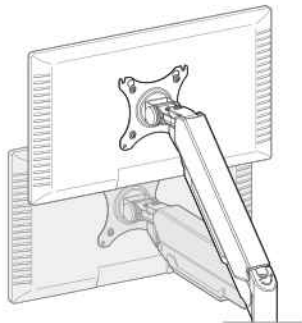
CAUTION:

To avoid damage to monitor or mount, always keep the arm in a horizontal position while making adjustments. You may need assistance with this step.



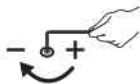
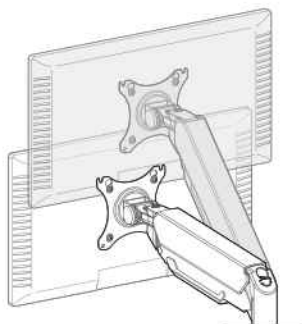
- 2 Use the largest Allen key to adjust the height of the upper arm until the monitor stays in position.

If Arm Falls Down



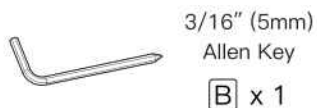
If the upper arm falls and you cannot raise it, turn counterclockwise (“+” direction) until the monitor can stay at the desired height by itself.

If Arm Rises Up



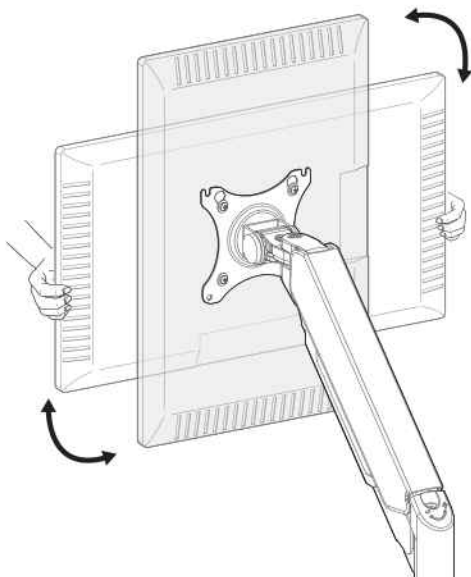
If the upper arm rises and you cannot lower it, turn clockwise (“-” direction) until the monitor can stay at the desired height by itself.

Supplied Parts and Hardware for Step 5



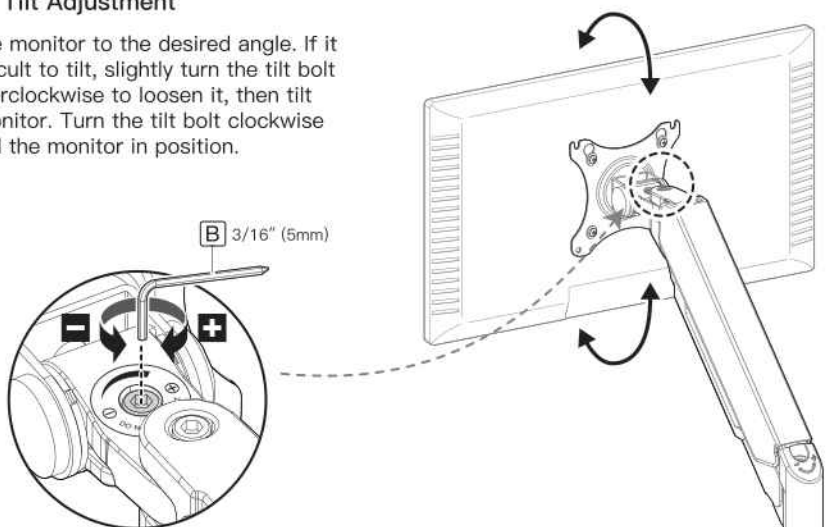
Step 5 Adjustment

5-1 Monitor Rotation



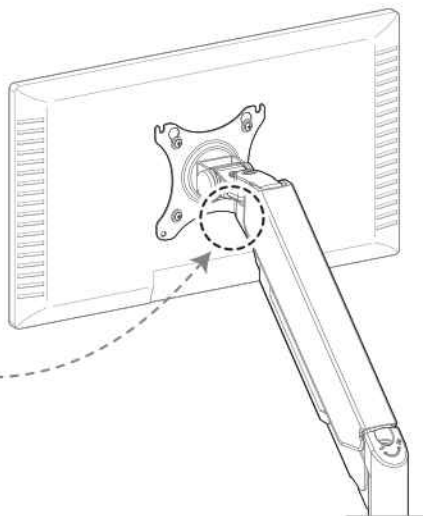
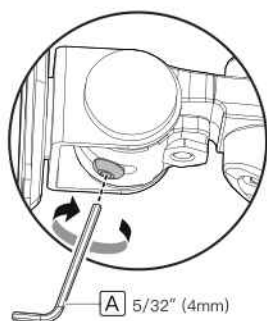
5-2 Tilt Adjustment

Tilt the monitor to the desired angle. If it is difficult to tilt, slightly turn the tilt bolt counterclockwise to loosen it, then tilt the monitor. Turn the tilt bolt clockwise to hold the monitor in position.

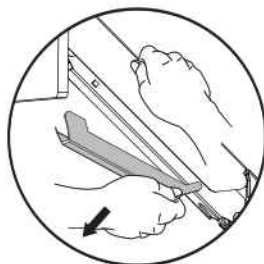
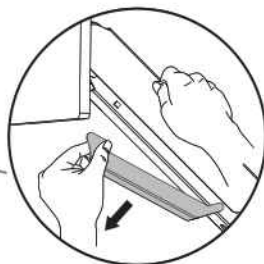
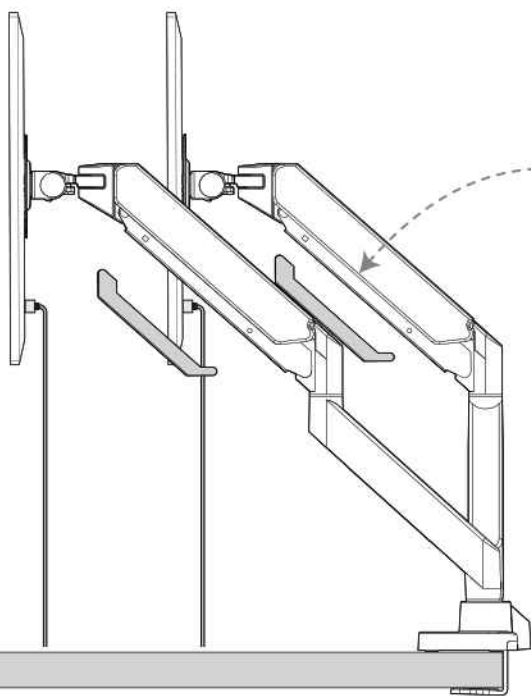


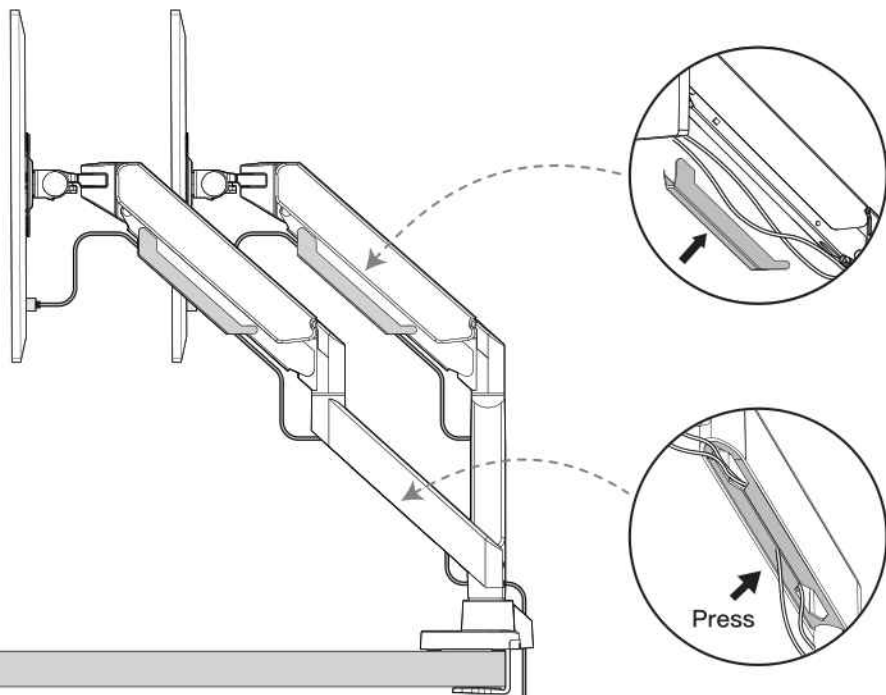
5-3 Limit Adjustment

The limit bolt can prevent your monitor from sagging too much.
Note: If you do not need this limit function, remove the bolt.

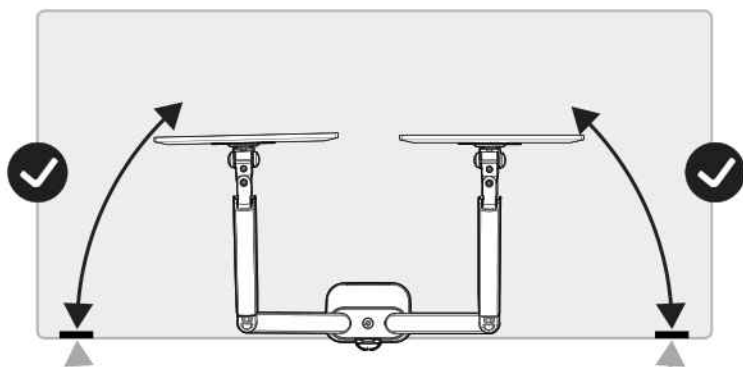


Step 6 Cable Management





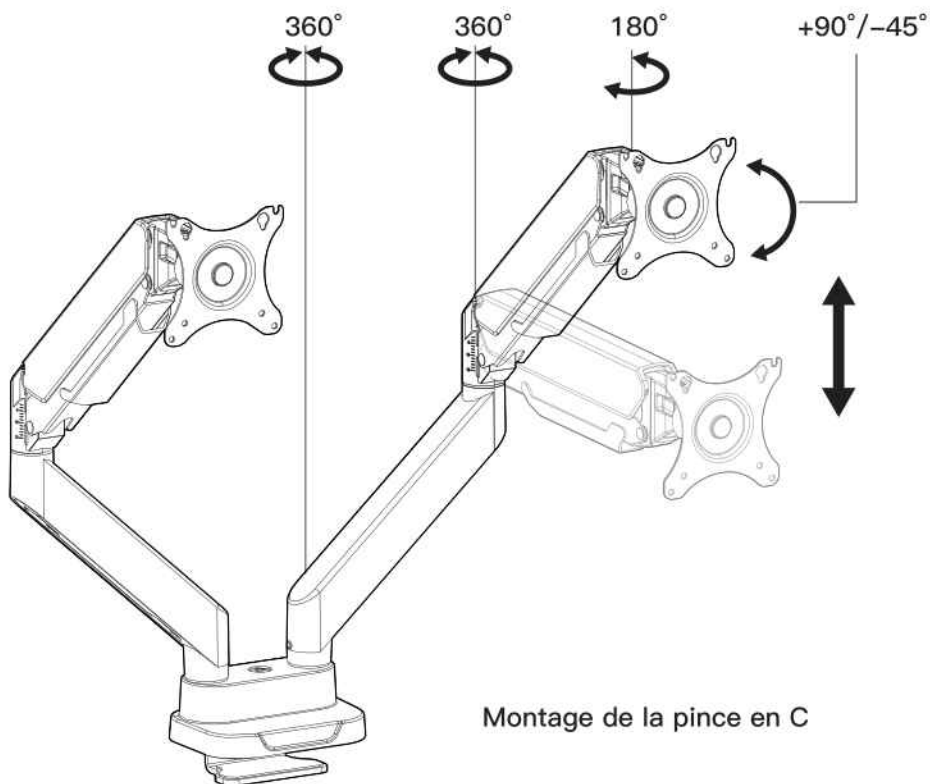
Step 7 Swivel Restriction



WARNING:
Do not position or swivel the monitor
beyond the back edge of the
desktop. Doing so may cause the
unit to tip over and fall.

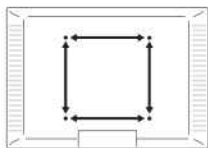


Caractéristiques du produit



Avant de commencer, Assurons-nous que ce support est compatible.

- 1** Le motif VESA de votre moniteur est-il de 75 x 75mm (3 x 3") ou de 100 x 100mm (3.9 x 3.9") ?



- Oui – Parfait !
 Non – Ce support n'est PAS compatible.

- 2** Votre moniteur (y compris les accessoires) pèse-t-il moins de 33 livres (15kg) ?



- Oui – Parfait !
 Non – Ce support n'est PAS compatible.

- 3** Outils nécessaires (non inclus)



Perceuse électrique
(en option)



15/32-3/4" (12-20mm)
Perceuse (en option)

REMARQUE

- Veuillez lire attentivement toutes les instructions avant de tenter l'installation. Si vous ne comprenez pas les instructions ou si vous avez des questions ou des préoccupations, veuillez appeler le support technique ou envoyer un e-mail au service client.
- Tout le matériel inclus dans ce package ne sera pas utilisé.

PRUDENCE

Évitez les blessures potentielles et les dommages matériels !

- 4** Informations de sécurité importantes

- N'utilisez pas ce produit à des fins qui ne sont pas explicitement spécifiées dans ce manuel. Ne pas dépasser la capacité de poids. Nous ne sommes pas responsables des dommages ou blessures causés par un montage inapproprié, un assemblage incorrect ou une utilisation inappropriée.
- Avant de commencer l'assemblage, vérifiez que toutes les pièces sont incluses et en bon état. Ne pas utiliser de pièces endommagées ou défectueuses. Si vous avez besoin de pièces de rechange, veuillez appeler le support technique ou envoyer un e-mail au service client.

⚠ AVERTISSEMENT

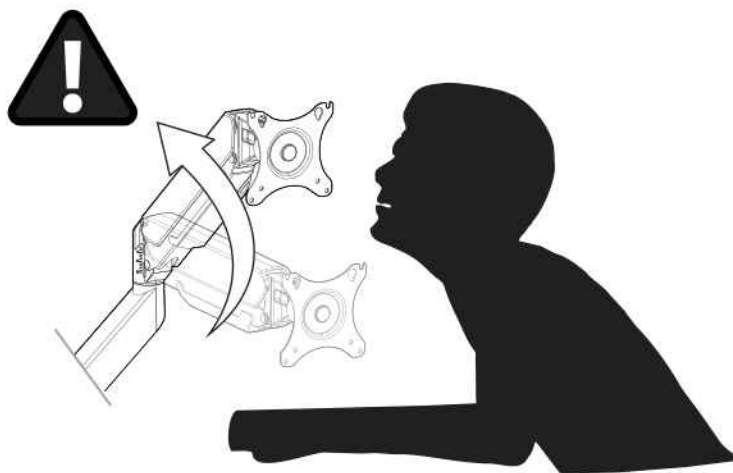
- Ce produit contient de petites pièces pouvant présenter un risque d'étouffement.
- Ce produit contient des bras à ressort à gaz qui sont sous haute pression. Ne percez pas ces bras et ne les exposez pas au feu ou aux flammes. Si le produit est défectueux, veuillez appeler le support technique ou envoyer un e-mail au service client.
- Les informations contenues dans ce manuel ne couvrent pas toutes les conditions ou variables possibles en relation avec l'installation de ce produit.

RÉGLAGE DES TENSIONS DEVRAIT ÊTRE FAIT SEULEMENT APRÈS L'INSTALLATION DU MONITEUR

⚠ ATTENTION

Ne pas ajuster la tension sans le moniteur attaché.

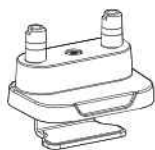
1. Vérifiez que le poids de votre moniteur (accessoires inclus) est compris entre 4.4 et 33 livres (2-15kg).
2. Les informations sur le poids du moniteur se trouvent dans le manuel du produit ou sur le site Web du fabricant.
3. Assurez-vous que le moniteur est solidement fixé au support.



⚠ Avertissement

- Le bras à ressort à gaz est sous pression et doit être manipulé avec précaution.
- Ne pas suivre les instructions peut entraîner des dommages au support et/ou des blessures corporelles.

Pièces et matériel fournis pour l'étape 1



Base

01 x 1



Boulon de l'œillet

05 x 1



Plaque de verrouillage

06 x 1



Coussin de fond et
Coussin de support

07 x 1



Attache en pince en C

08 x 1



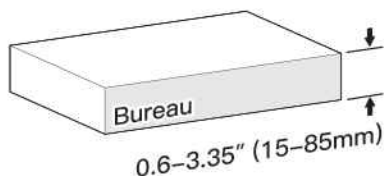
1/4" (6mm)

Clé Allen

C x 1

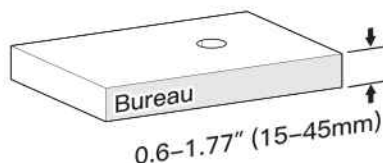
Étape 1 Installer la base

Pour le montage de la pince en C, allez à l'Option A sur cette page.



OU

Pour le montage de l'œillet, passez à l'Option B à la page 22.

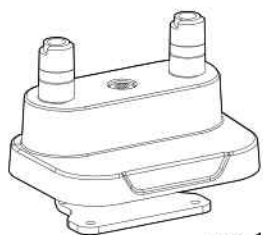


Option A : Pour le montage de la pince en C

Mesurer l'épaisseur du bureau :

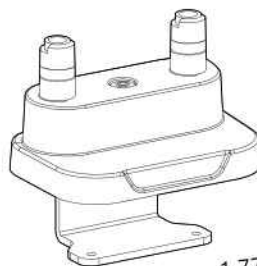
Si l'épaisseur du bureau est de 15 à 45mm, passez l'Étape ① et allez à l'Étape ②.

Si l'épaisseur du bureau est de 45 à 85mm, installez l'attache en pince en C plus grande [08] comme démontré ci-dessous.



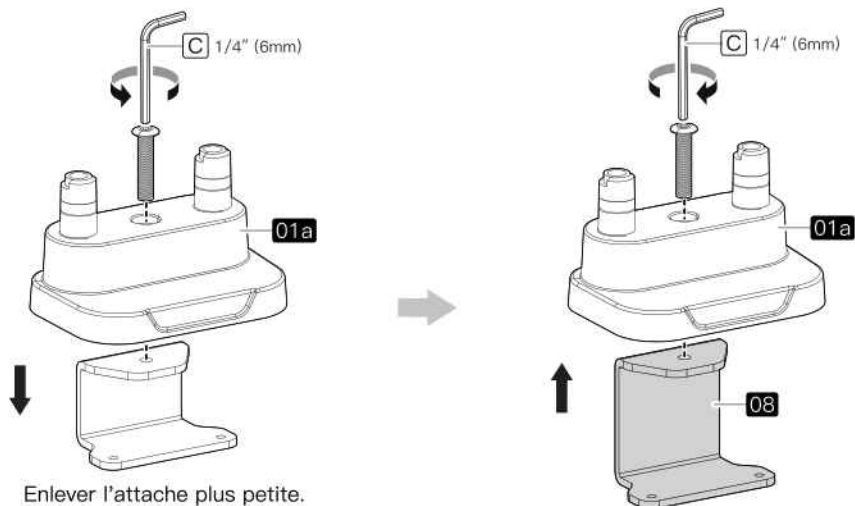
0.6-1.77"
(15-45mm)

OU

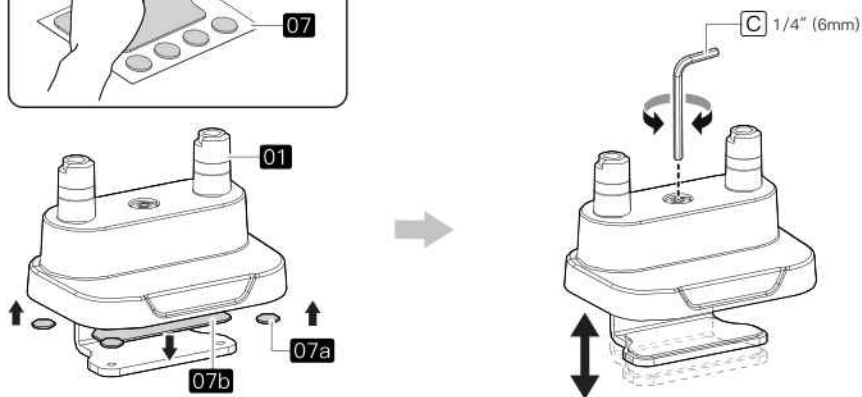


1.77-3.35"
(45-85mm)

①

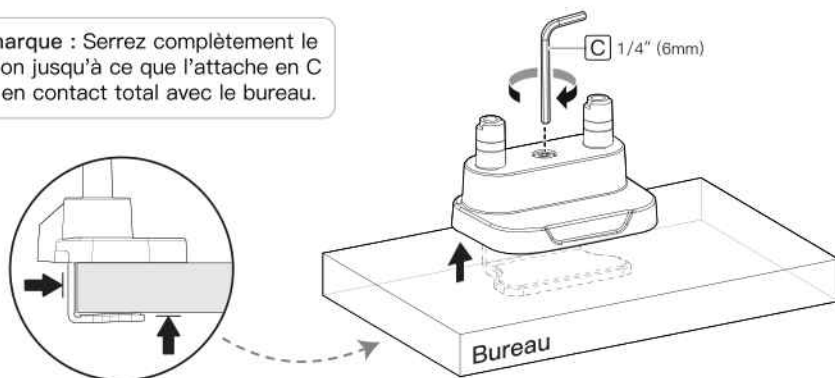


②



③

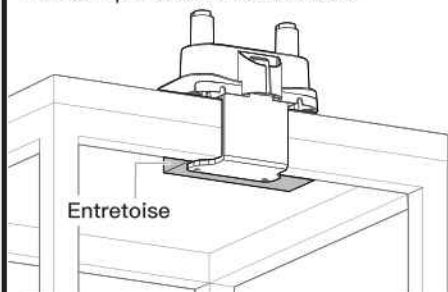
Remarque : Serrez complètement le boulon jusqu'à ce que l'attache en C soit en contact total avec le bureau.



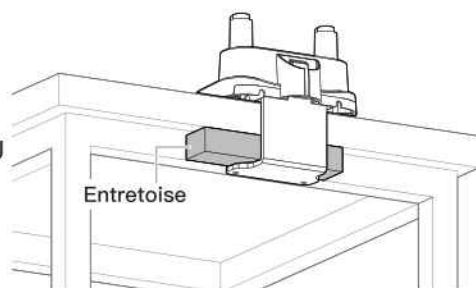
Si votre bureau ne s'ajuste pas correctement, vous pouvez utiliser une planche ou un bloc en bois comme entretoise. Veuillez noter que la plaque ovale de la pince en C doit être en contact complet avec le bureau et/ou l'entretoise en bois.

Exemple 1

S'il y a une barre transversale sous le bureau, vous devez utiliser une entretoise de la même hauteur que la barre transversale.

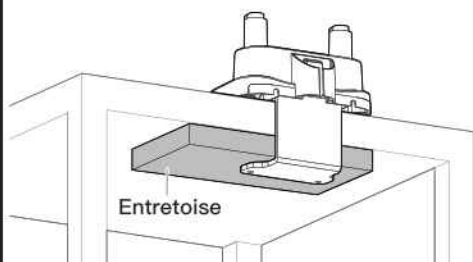


OU



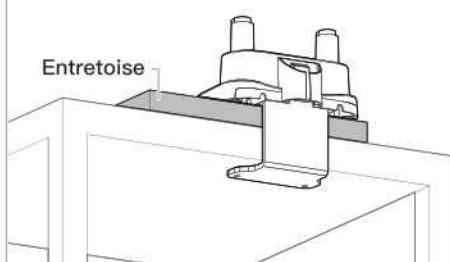
Exemple 2

Une entretoise peut être placée sous le bureau pour remplir les dimensions requises.

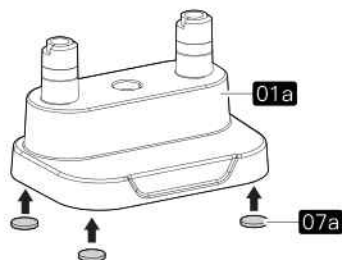
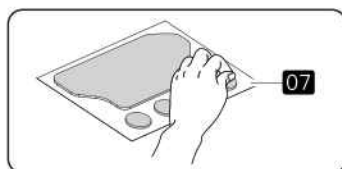
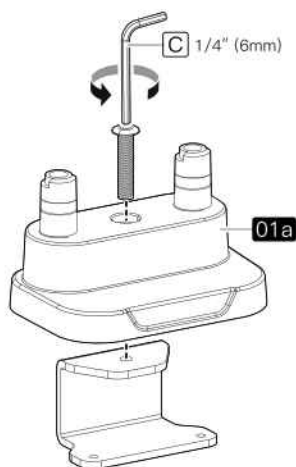


Exemple 3

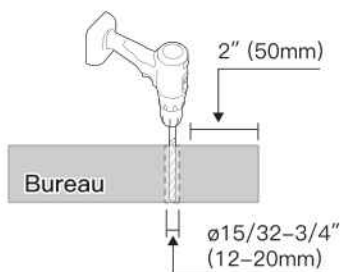
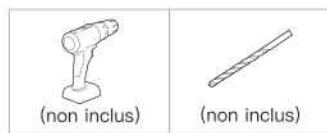
Une entretoise peut également être placée sur le dessus du bureau pour maximiser la hauteur d'installation.



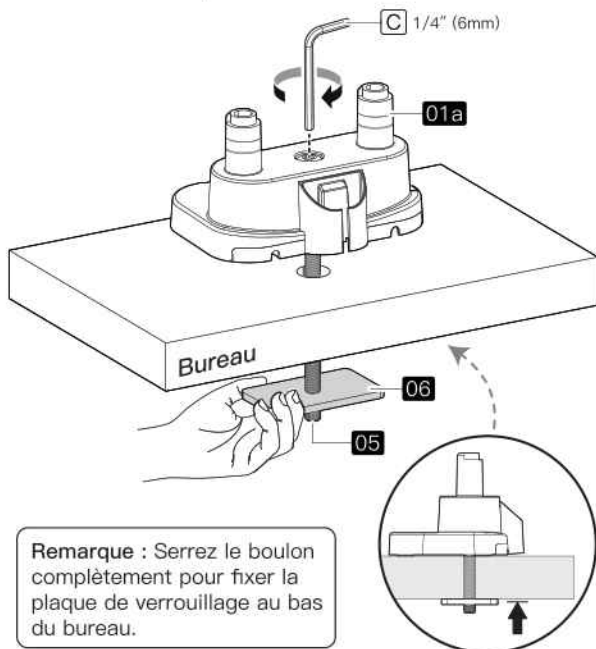
Option B: Pour le montage de l'œillet



Remarque : S'il n'y a pas de trou de l'œillet sur le bureau, vous devrez en percer un. Marquez l'emplacement souhaité à au moins 2" (50mm) du bord du bureau. Percez le trou à l'aide d'une perceuse de 15/32-3/4" (12-20mm).



Insérer le boulon de l'œillet [05] à travers la base [01a], puis faire glisser la plaque de verrouillage [06] sur l'extrémité du boulon. Maintenir la plaque de verrouillage et serrer le boulon par le haut.

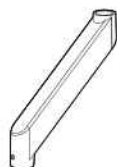


Pièces et matériel fournis pour l'étape 2



Bras supérieur

02 x 2



Bras inférieur

03 x 2



Plaque de moniteur

04 x 2



M6 x 30mm
Boulon

D1 x 2



Écrou

D2 x 2



5/32" (4mm)
Clé Allen

A x 1

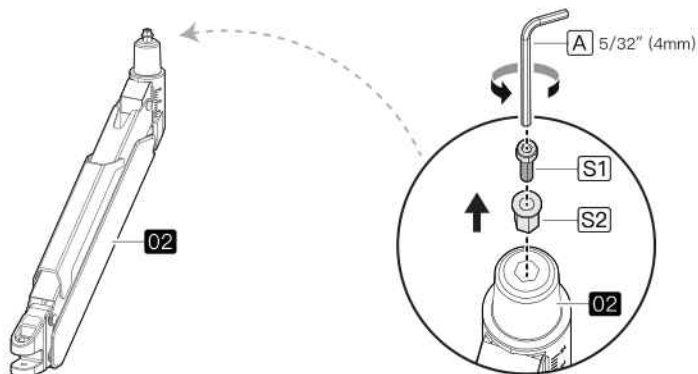


3/16" (5mm)
Clé Allen

B x 1

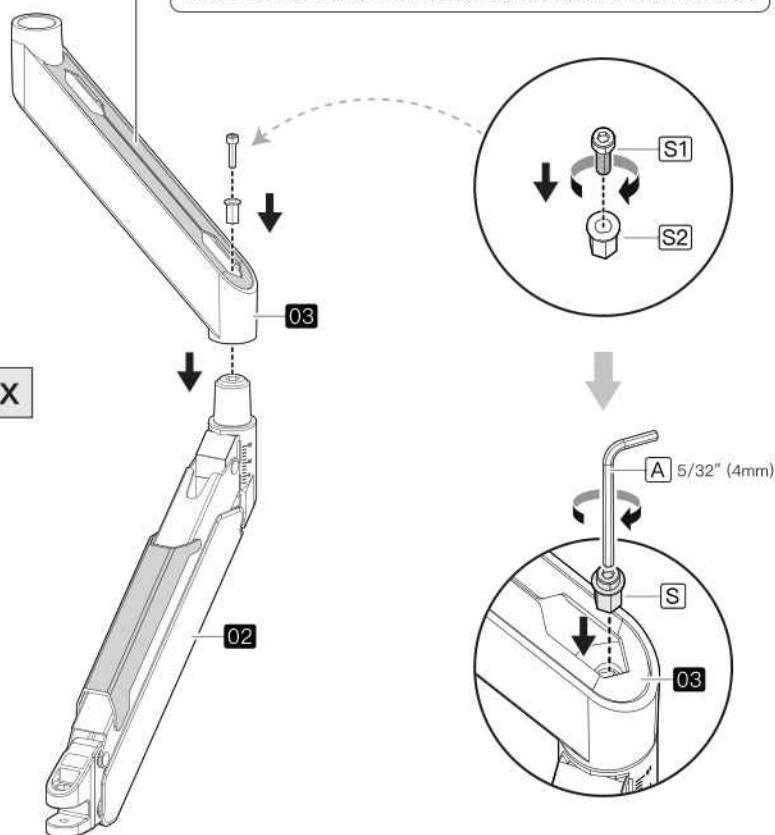
Étape 2 Fixez les bras inférieurs et supérieurs

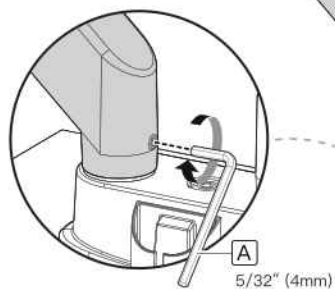
2x



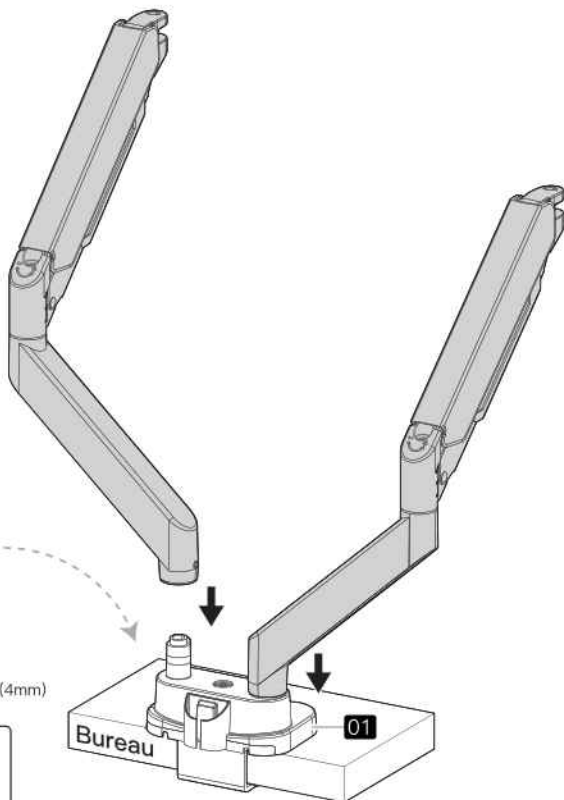
Remarque : Les couvre-câbles sur les deux bras doivent être orientés dans la même direction lors de la connexion.

2x

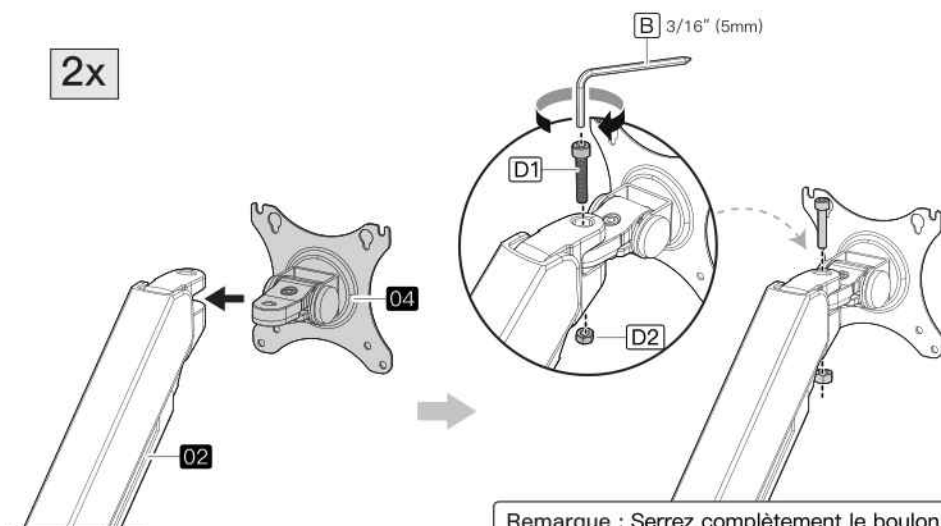




Remarque : Ne pas trop serrer, car cela pourrait affecter la rotation du bras.



2x



Pièces et matériel fournis pour l'étape 3



M4 x 10mm
Boulon

M-A x 8



M4 x 30mm
Boulon

M-B x 8



Rondelle

M-C x 8



Entretoise

M-D x 8



3/16" (5mm)
Clé Allen

B x 1

Étape 3 Accrochez les moniteurs sur le support

Vissez manuellement les boulons dans les inserts filetés à l'arrière de votre moniteur pour déterminer quel boulon utiliser. Un minimum de 4 à 5 tours dans le filetage est requis. Ne tournez pas au-delà du fond du trou.

Un seul modèle
de boulon
convient au
moniteur.



M4 x 10mm

OU

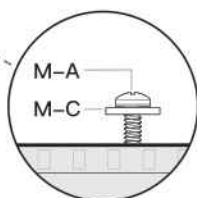
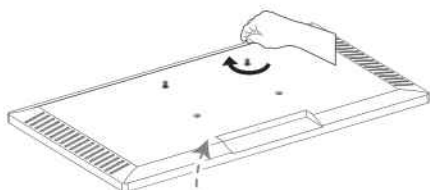


M4 x 30mm

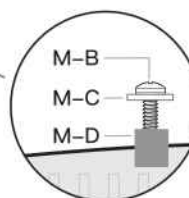
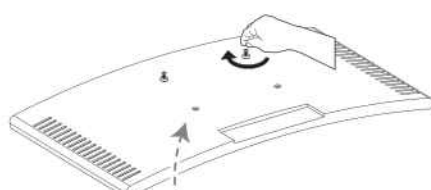


Choisissez la configuration de boulon et d'entretoise adaptée à votre type de moniteur. Vissez les boulons supérieurs, mais ne serrez pas complètement pour le moment.

Pour les moniteurs à dossier plat



Pour les moniteurs à dossier incurvé

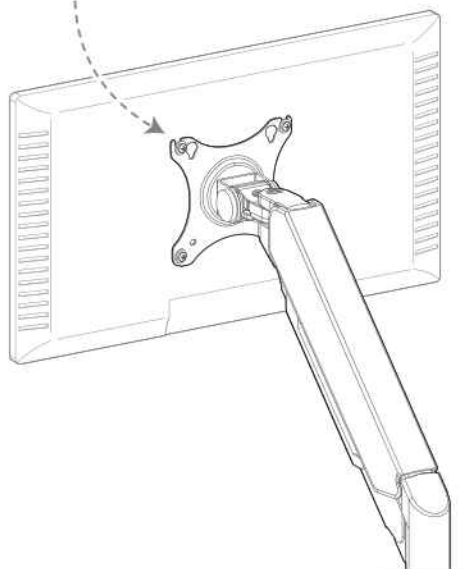
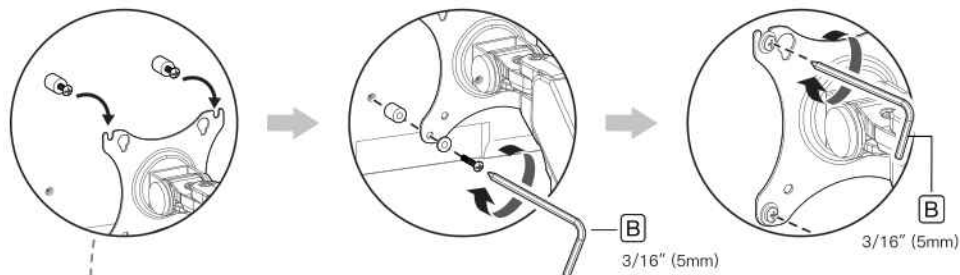
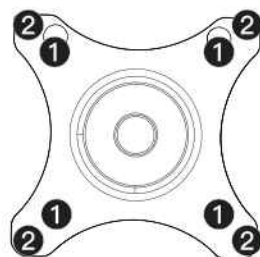


OU

Avec les boulons supérieurs fixés, accrochez le moniteur sur la plaque VESA en utilisant les fentes supérieures de 100mm ou les trous de 75mm. Vissez les boulons inférieurs, puis serrez fermement tous les boulons pour fixer le moniteur au bras de montage.

Pour le modèle de trous VESA :

- ❶ 75 x 75mm (3 x 3")
- ❷ 100 x 100mm (3.9 x 3.9")



Remarque : Après avoir accroché le moniteur sur le support, relâchez le moniteur lentement pour éviter qu'il ne s'abaisse trop rapidement.

Pièces et matériel fournis pour l'étape 4



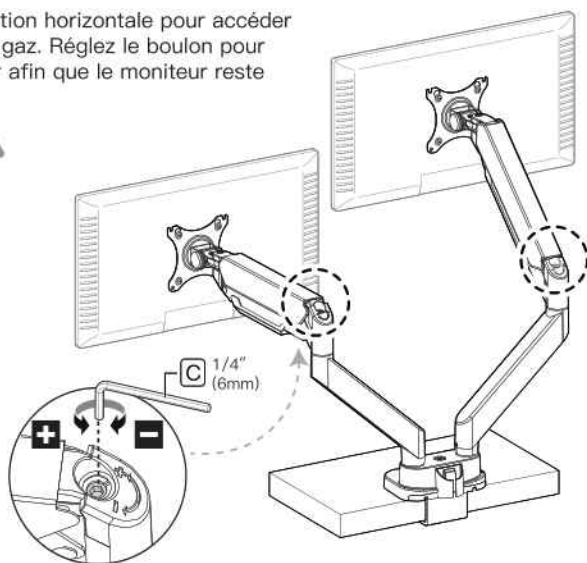
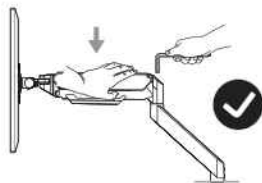
1/4" (6mm)
Clé Allen
❸ x 1

Étape 4 Régler la hauteur du moniteur

- ① Abaissez le bras supérieur en position horizontale pour accéder au boulon de tension du ressort à gaz. Réglez le boulon pour lever ou abaisser le bras supérieur afin que le moniteur reste dans la position correcte.

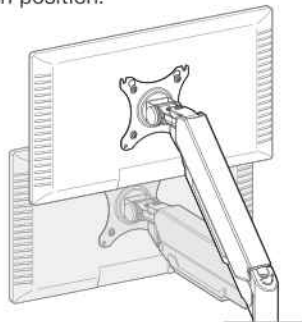
ATTENTION :

Pour éviter d'endommager le moniteur ou le support, maintenez toujours le bras en position horizontale lors des ajustements. Vous pourriez avoir besoin d'aide pour cette étape.



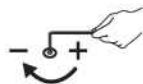
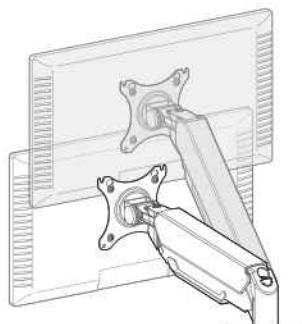
- ② Utilisez la clé Allen la plus grande pour ajuster la hauteur du bras supérieur jusqu'à ce que le moniteur reste en position.

Si le bras tombe



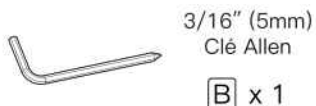
Si le bras supérieur tombe et que vous ne pouvez pas le soulever, tournez dans le sens inverse des aiguilles d'une montre (direction "+") jusqu'à ce que le moniteur puisse rester à la hauteur souhaitée par lui-même.

Si le bras monte



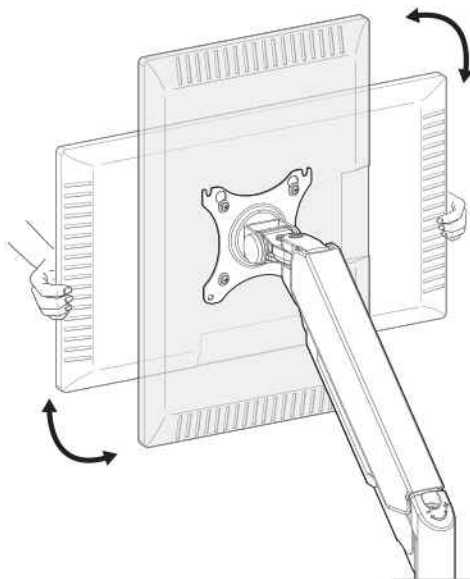
Si le bras supérieur s'élève et que vous ne pouvez pas l'abaisser, tournez dans le sens des aiguilles d'une montre (direction "-") jusqu'à ce que le moniteur puisse rester à la hauteur souhaitée par lui-même.

Pièces et matériel fournis pour l'étape 5



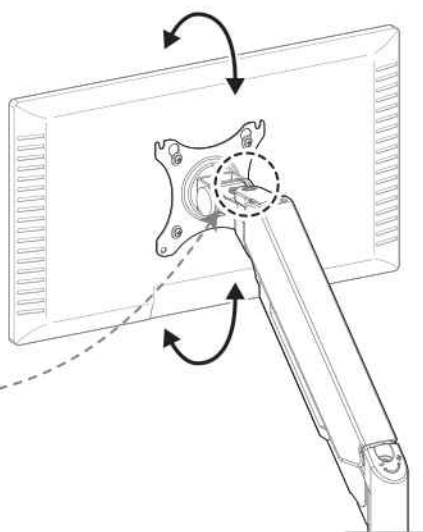
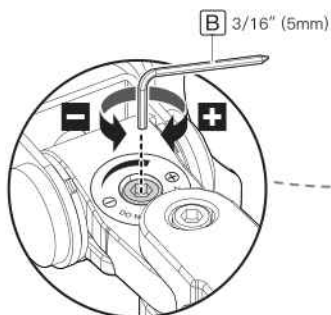
Étape 5 Réglage

5-1 Rotation du moniteur



5-2 Réglage de l'inclinaison

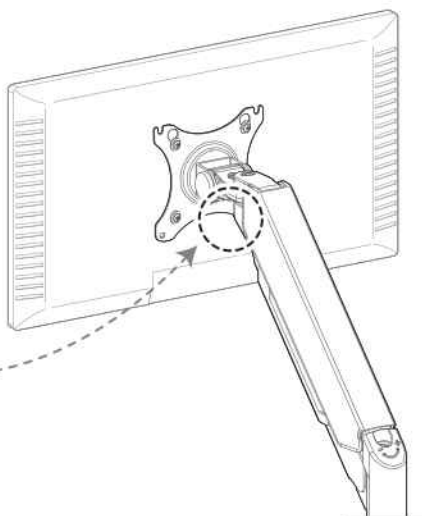
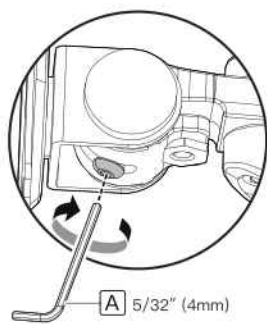
Incliner le moniteur à l'angle souhaité. S'il est difficile à incliner, tourner légèrement le boulon d'inclinaison dans le sens inverse des aiguilles d'une montre pour le desserrer, puis incliner le moniteur. Tourner le boulon d'inclinaison dans le sens des aiguilles d'une montre pour maintenir le moniteur en position.



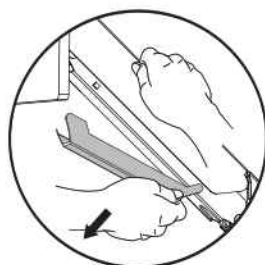
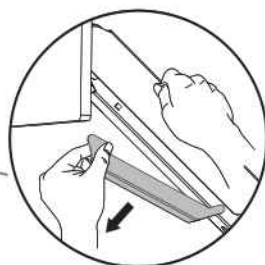
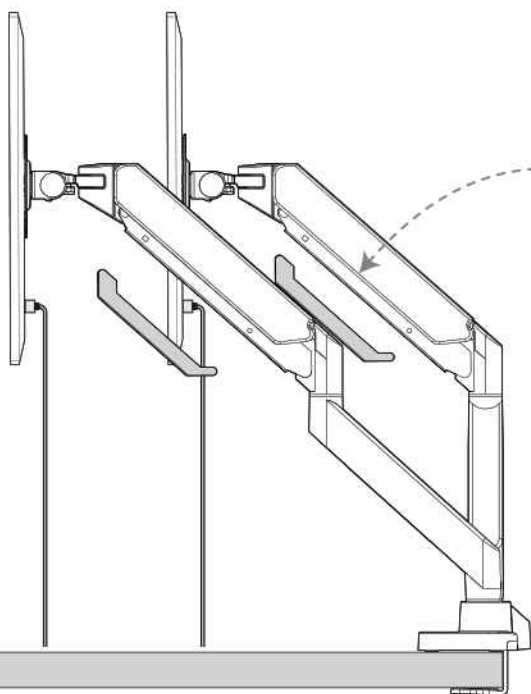
5-3 Réglage de la limite

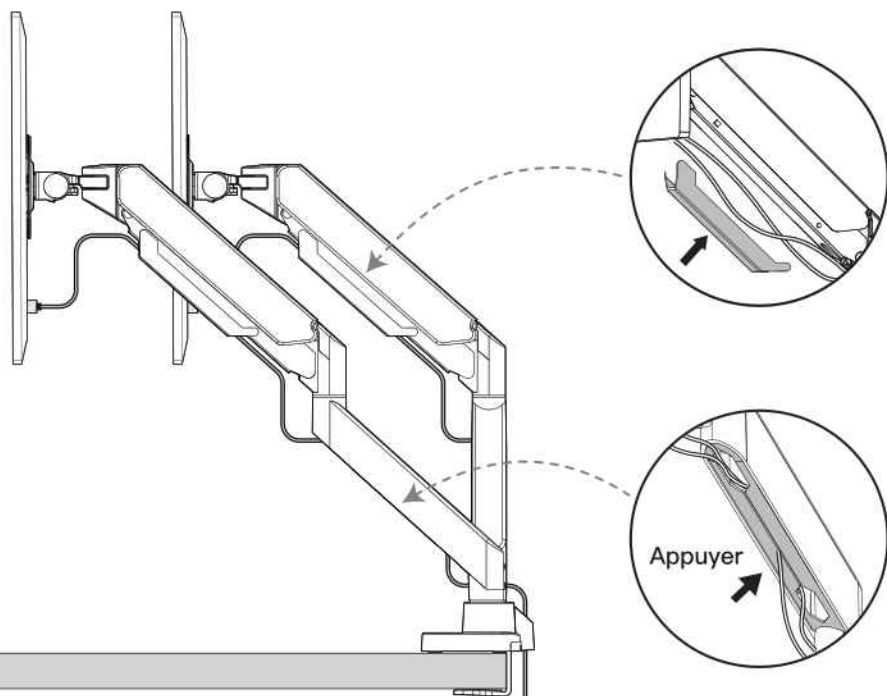
Le boulon de limitation peut empêcher votre moniteur de s'affaisser excessivement.

Remarque : Si vous n'avez pas besoin de cette fonction de limitation, retirez le boulon.

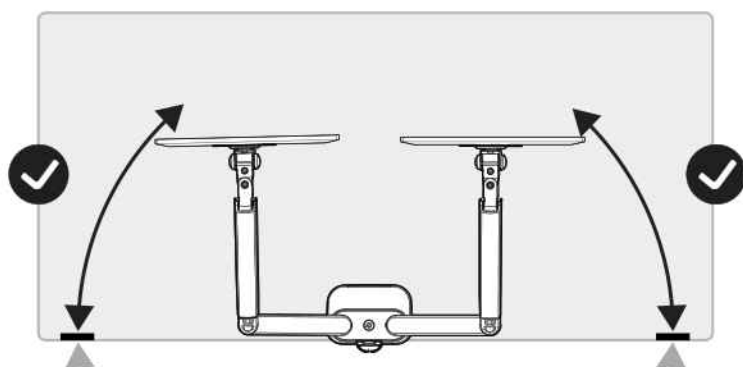


Étape 6 Cable Management





Étape 7 Restriction du pivotement

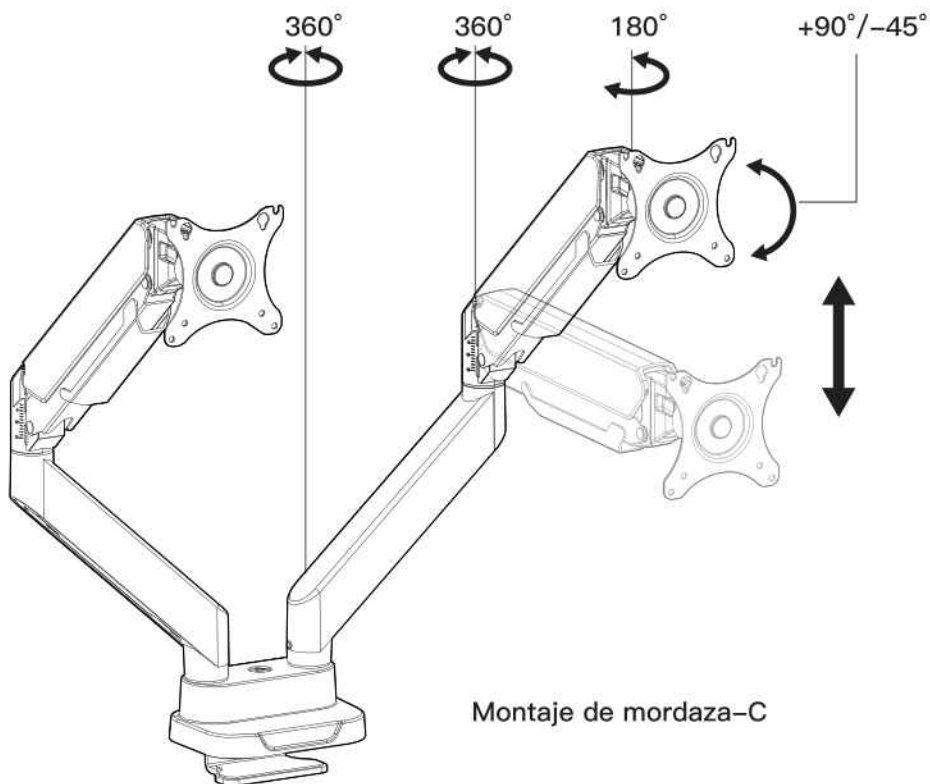


ATTENTION :

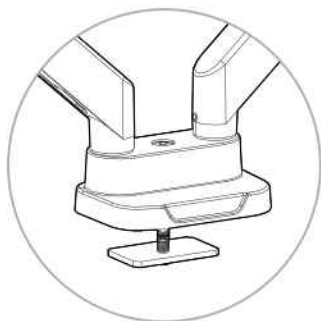
Ne placez pas ou ne pivotez pas le moniteur au-delà du bord arrière du bureau. Cela pourrait faire basculer et tomber l'appareil.



Características del producto



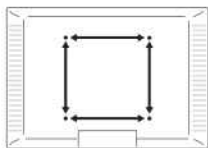
Montaje de mordaza-C



Montaje con ojal

Antes de comenzar, asegurémonos de que este soporte sea compatible.

- 1** ¿El patrón VESA de su monitor es de 75 x 75mm (3 x 3") o de 100 x 100mm (3.9 x 3.9")?



- Sí – ¡Perfecto!
- No – Este soporte NO es compatible.

- 2** ¿Tu monitor (incluyendo accesorios) pesa menos de 15kg (33 libras)?



- Sí – ¡Perfecto!
- No – Este soporte NO es compatible.

- 3** Herramientas necesarias (no incluidas)



Taladro eléctrico (opcional)



15/32-3/4" (12-20mm)
Broca (opcional)

- 4** Información importante de seguridad

NOTA

- Lea atentamente todas las instrucciones antes de intentar la instalación. Si no comprende las instrucciones o si tiene alguna pregunta o inquietud, llame al soporte técnico o envíe un correo electrónico al servicio de atención al cliente.
- No se utilizará todo el hardware incluido en este paquete.

PRECAUCIÓN

¡Evite posibles lesiones y daños a la propiedad!

- No utilice este producto para ningún propósito que No esté explícitamente especificado en este manual. No exceda la capacidad de peso. No somos responsables de daños o lesiones causados por un montaje inadecuado, montaje incorrecto o uso inadecuado.
- Antes de comenzar el montaje, verifique que todas las piezas estén incluidas y sin daños. No utilice piezas dañadas o defectuosas. Si necesita piezas de repuesto, llame al soporte técnico o envíe un correo electrónico al servicio de atención al cliente.

⚠ ADVERTENCIA

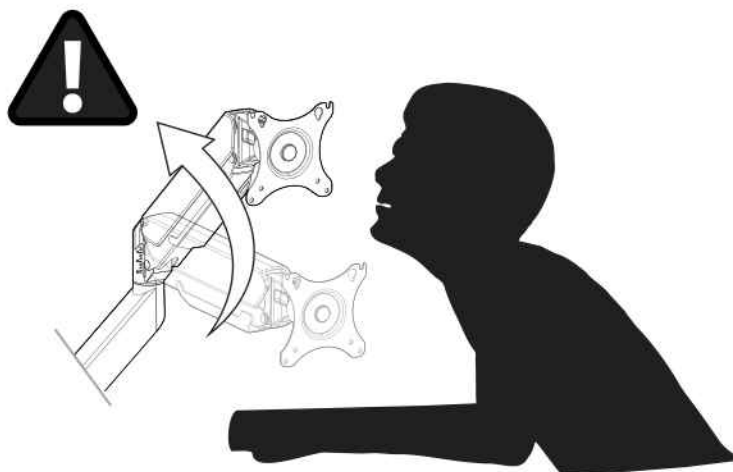
- Este producto contiene piezas pequeñas que pueden representar un peligro de asfixia.
- Este producto contiene brazos de resorte de gas que están bajo alta presión. No perforo estos brazos ni los exponga al fuego o llamas. Si el producto está defectuoso, llame al soporte técnico o envíe un correo electrónico al servicio de atención al cliente.
- La información contenida en este manual no cubre todas las condiciones o variables posibles en relación con la instalación de este producto.

AJUSTE DE TENSIÓN SÓLO DEBE HACERSE DESPUÉS DE LA INSTALACIÓN DEL MONITOR

⚠️ ATENCIÓN

No ajuste la tensión sin el monitor conectado.

1. Verifique que el peso de su monitor (incluidos los accesorios) esté entre 4.4 y 33 libras (2 y 15kg).
2. La información sobre el peso del monitor se puede encontrar en el manual del producto o en el sitio web del fabricante.
3. Asegúrese de que el monitor esté bien sujeto al soporte.



⚠️ ADVERTENCIA

- El brazo del resorte de gas está bajo presión y debe manipularse con cuidado.
- No seguir las instrucciones puede provocar daños al soporte y/o lesiones personales.

Piezas suministradas y artículos de ferretería para el paso 1



Base

01 x 1



Perno de ojal

05 x 1



Placa de bloqueo

06 x 1



Almohadilla inferior y
Cojín de soporte

07 x 1



Abrazadera mordaza-C

08 x 1

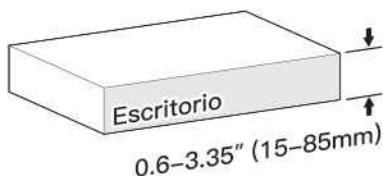


1/4" (6mm)
Llave Allen

C x 1

Paso 1 Instalar la base

Para el montaje con abrazadera mordaza-C, vaya a la Opción A en esta página.



Para el montaje con perno de ojal, pase a la Opción B en la página 37.

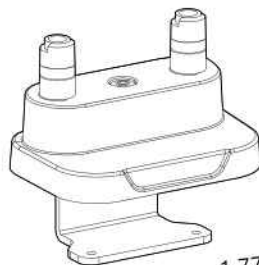
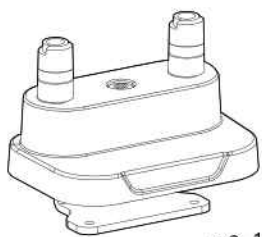


Opción A: Para montaje de mordaza-C

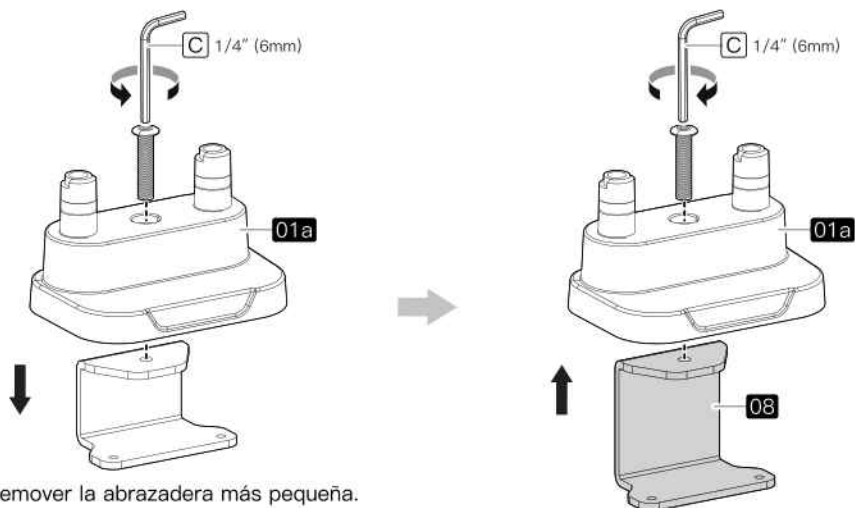
Mida el grosor del escritorio:

Si el grosor del escritorio es de 15 a 45mm, omita al Paso ① y vaya al Paso ②.

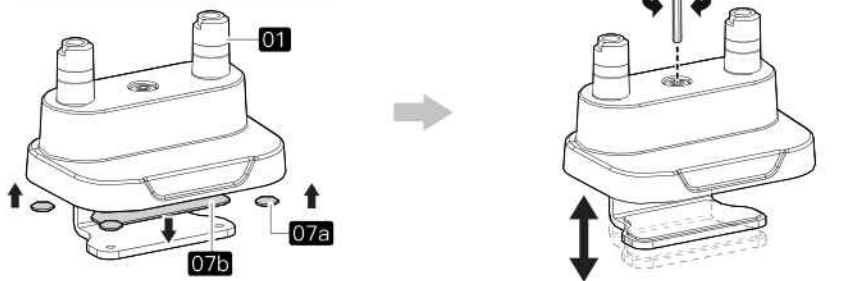
Si el grosor del escritorio es de 45 a 85mm, instale la abrazadera mordaza-C más grande [08] como se muestra a continuación.



①

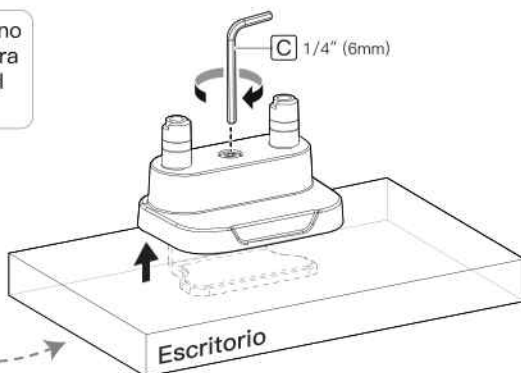
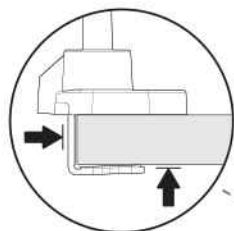


②



③

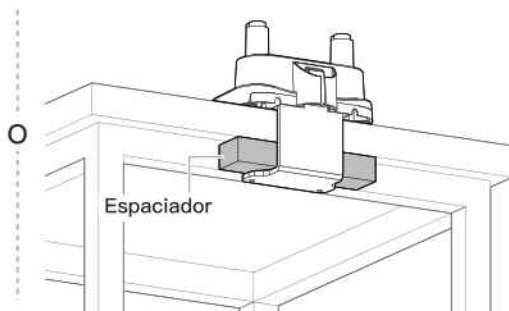
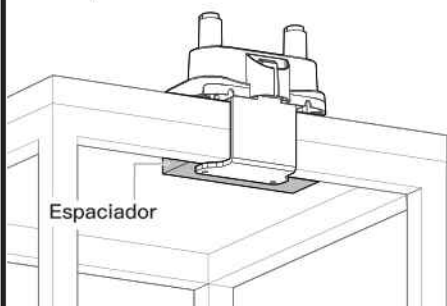
Nota: Apriete completamente el perno hasta que el soporte de la abrazadera en C haga contacto completo con el escritorio.



Si su escritorio no se ajusta correctamente, puede usar una tabla o bloque de madera como espaciador. Tenga en cuenta que la placa de la abrazadera en C ovalada debe hacer contacto completo con el escritorio y/o el espaciador de madera.

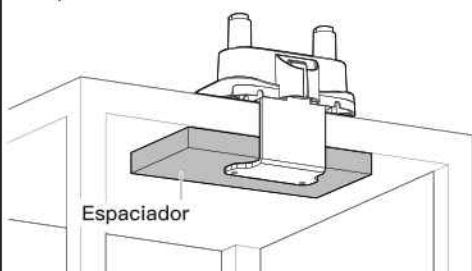
Ejemplo 1

Si hay una barra transversal debajo del escritorio, necesita usar un espaciador que tenga la misma altura que la barra transversal.



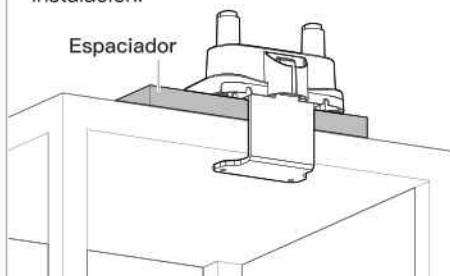
Ejemplo 2

Se puede colocar un espaciador debajo del escritorio para cumplir con las dimensiones requeridas.

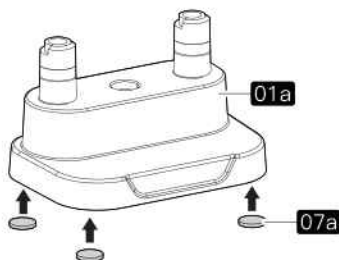
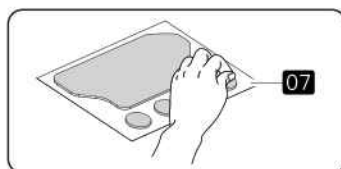
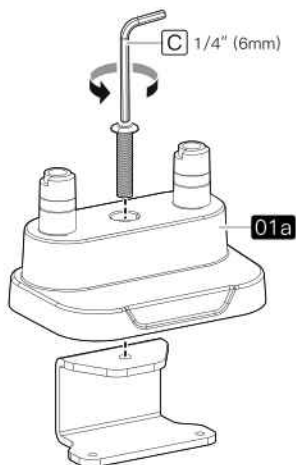


Ejemplo 3

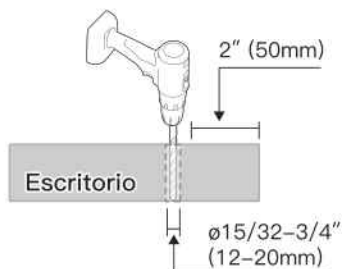
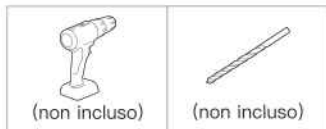
Un espaciador también se puede colocar sobre el escritorio para maximizar la altura de instalación.



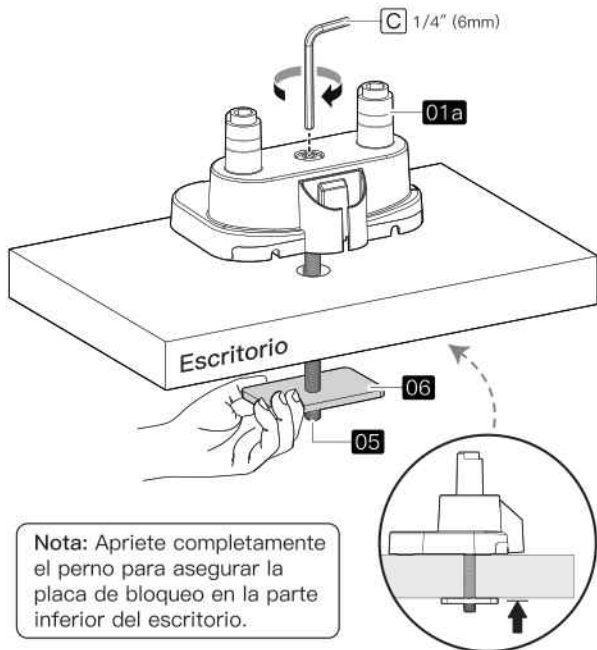
Opción B: Para montaje con ojal



Nota: Si no hay un agujero de ojal en el escritorio, deberá perforar uno. Marque la ubicación deseada al menos a 2" (50mm) del borde del escritorio. Taladre el agujero con una broca de 15/32-3/4" (12-20mm).



Inserte el perno de ojal [05] a través de la base [01a], luego deslice la placa de bloqueo [06] sobre el perno. Sostenga la placa de bloqueo y apriete el perno desde arriba.



Nota: Apriete completamente el perno para asegurar la placa de bloqueo en la parte inferior del escritorio.

Piezas suministradas y artículos de ferretería para el paso 2



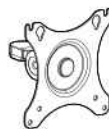
Brazo superior

02 x 2



Brazo inferior

03 x 2



Placa del monitor

04 x 2



M6 x 30mm
Perno

D1 x 2



Tuerca

D2 x 2



5/32" (4mm)
Llave Allen

A x 1

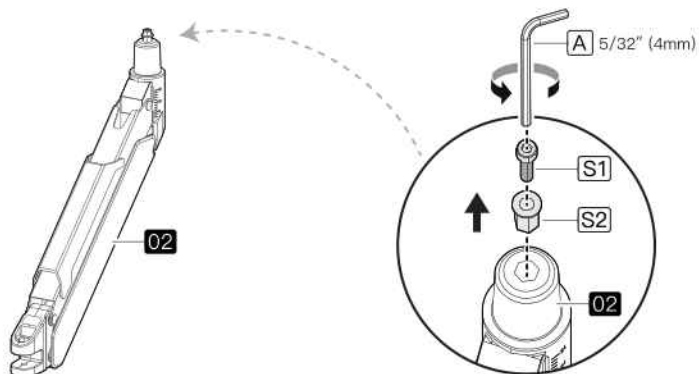


3/16" (5mm)
Llave Allen

B x 1

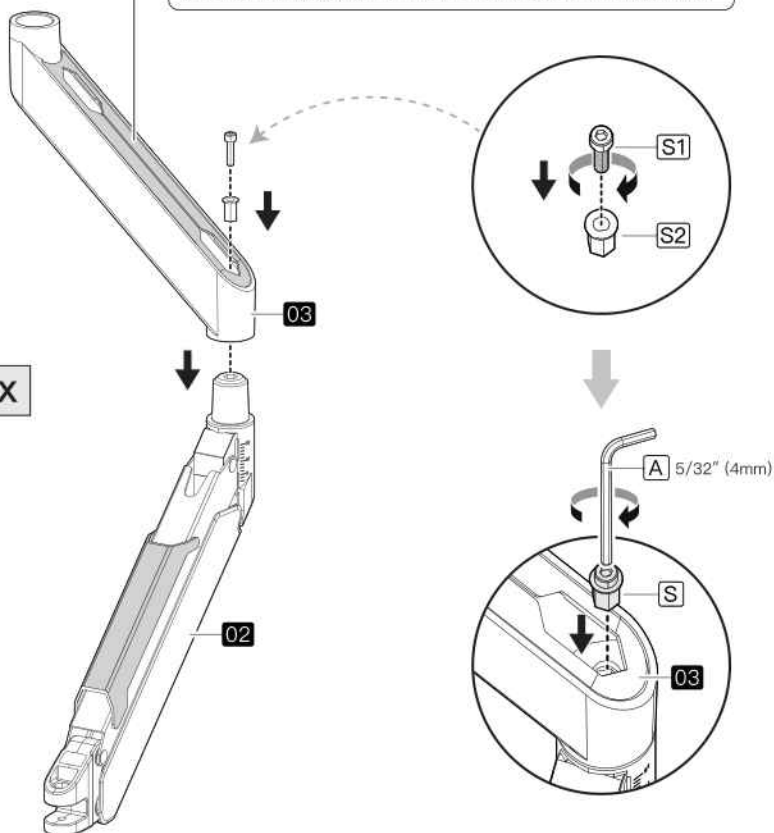
Paso 2 Fije los brazos inferiores y superiores

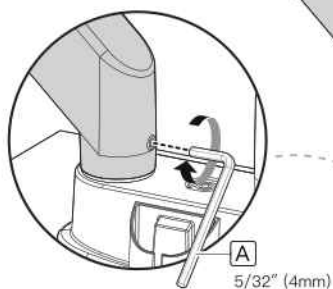
2x



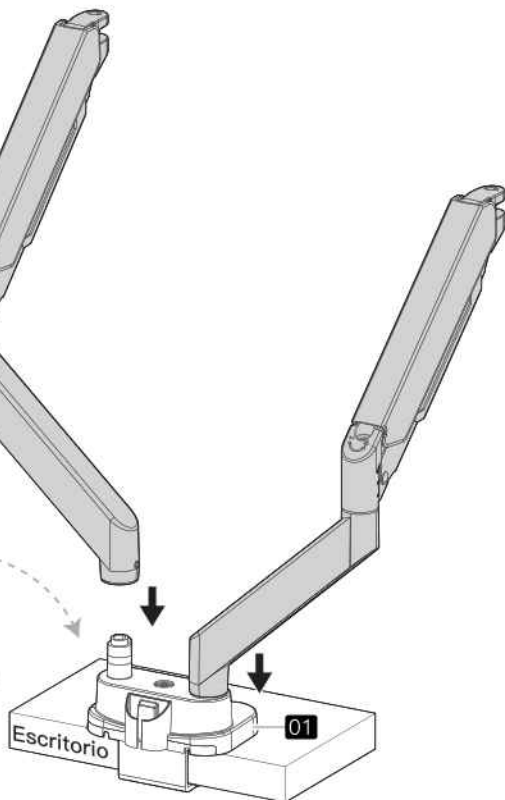
Nota: Las cubiertas de cables en ambos brazos deben estar orientadas en la misma dirección al conectarse.

2x

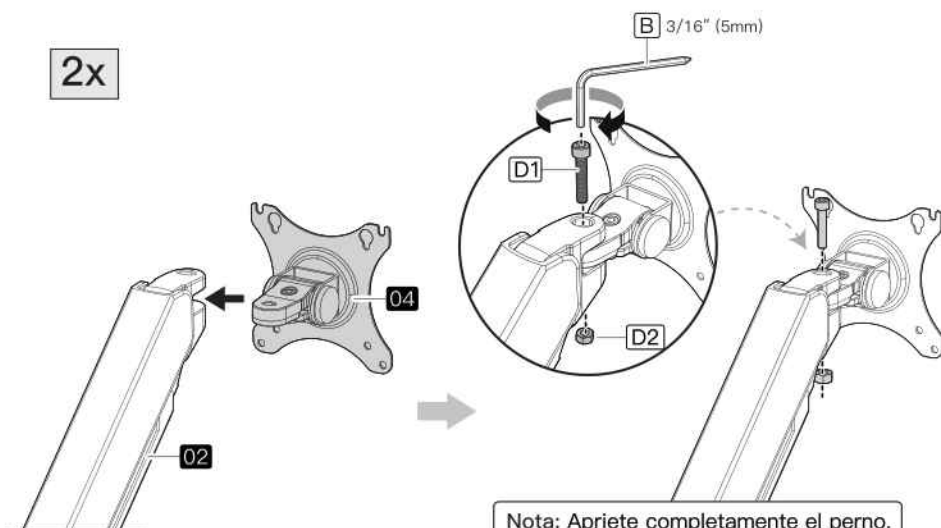




Nota: No apriete demasiado, ya que esto puede afectar la rotación del brazo.



2x



Nota: Apriete completamente el perno.

Piezas suministradas y artículos de ferretería para el paso 3



M4 x 10mm
Perno

M-A x 8



M4 x 30mm
Perno

M-B x 8



Arandela

M-C x 8



Espaciador

M-D x 8



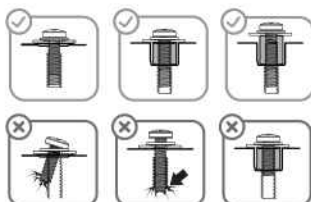
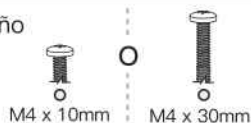
3/16" (5mm)
Llave Allen

B x 1

Paso 3 Cuelga los monitores en el soporte

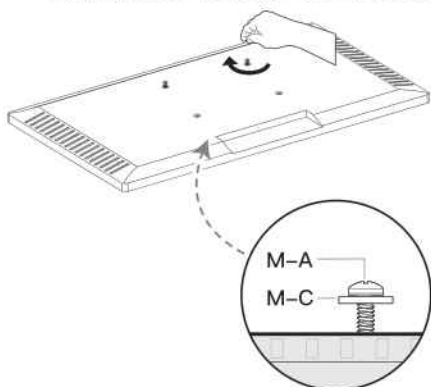
Enrosque manualmente los pernos en los insertos roscados en la parte posterior de su monitor para determinar qué perno usar. Se requiere un mínimo de 4-5 vueltas en la rosca. No gire más allá del fondo del agujero.

Sólo un tamaño de perno se adapta al monitor.

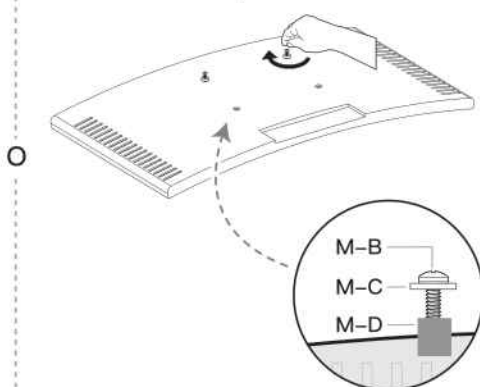


Elija la configuración de pernos y espaciadores que se ajuste a su tipo de monitor. Enrosque los pernos superiores, pero no los apriete del todo todavía.

Para monitor de parte trasera plana



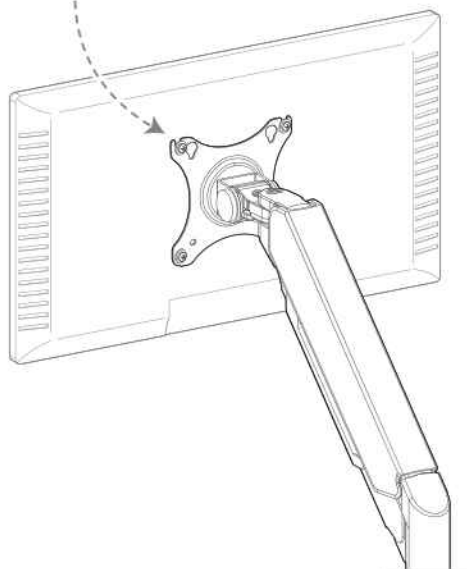
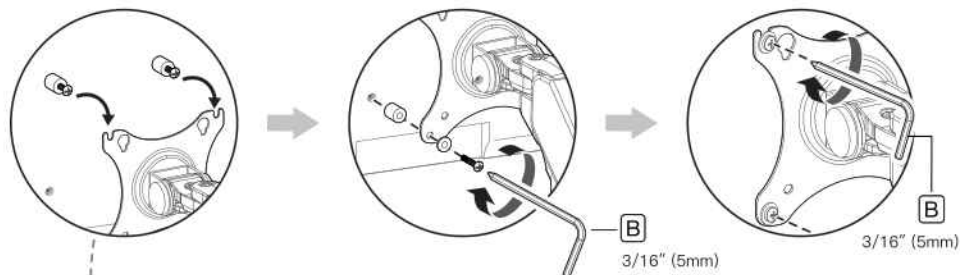
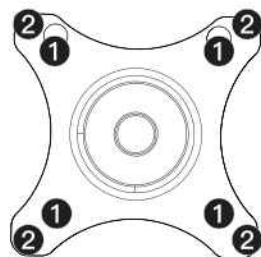
Para monitor de parte trasera curvada



Con los pernos superiores colocados, cuelgue el monitor en la placa VESA utilizando las ranuras superiores de 100mm o los agujeros de 75mm. Enrosque los pernos inferiores, luego apriete firmemente todos los pernos para asegurar el monitor al brazo de montaje.

Para el patrón de orificios VESA:

- ① 75 x 75mm (3 x 3")
- ② 100 x 100mm (3.9 x 3.9")



Nota: Después de colgar el monitor en el soporte, suelte el monitor lentamente para que no se hunda demasiado rápido.

Piezas suministradas y artículos de ferretería para el paso 4



1/4" (6mm)
Llave Allen

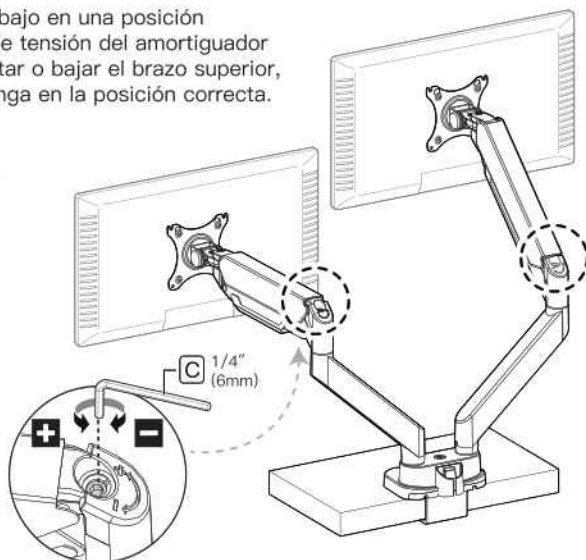
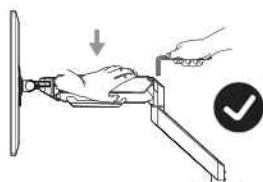
ⓐ x 1

Paso 4 Ajuste de la tensión del resorte de gas

- ① Presione el brazo superior hacia abajo en una posición horizontal para acceder al perno de tensión del amortiguador de gas. Ajuste el perno para levantar o bajar el brazo superior, de modo que el monitor se mantenga en la posición correcta.

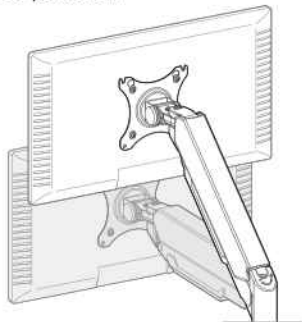
PRECAUCIÓN:

Para evitar daños al monitor o al soporte, mantenga siempre el brazo en posición horizontal mientras realice los ajustes. Es posible que necesite ayuda con este paso.



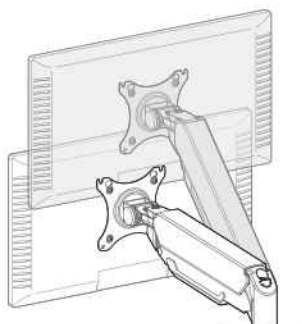
- ② Use la llave Allen más grande para ajustar la altura del brazo superior hasta que el monitor se mantenga en su posición.

Si el brazo cae



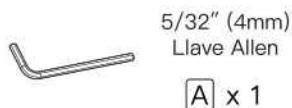
Si el brazo superior cae y no puede levantarlo, gire en sentido antihorario hasta que el monitor se quede en la altura deseada por sí mismo.

Si el brazo se eleva



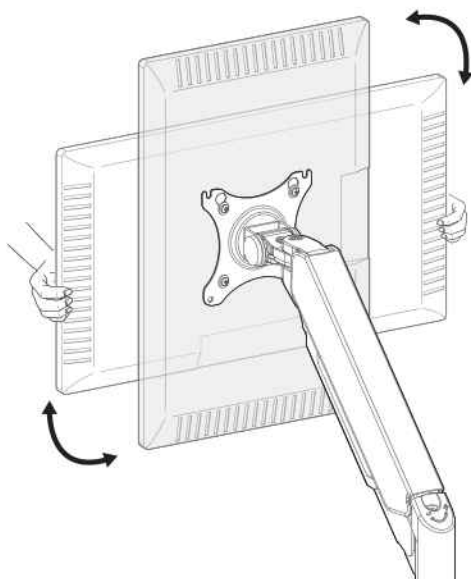
Si el brazo superior se eleva y no puede bajarlo, gire en sentido horario (dirección "-") hasta que el monitor pueda permanecer a la altura deseada por sí mismo.

Piezas suministradas y artículos de ferretería para el paso 5



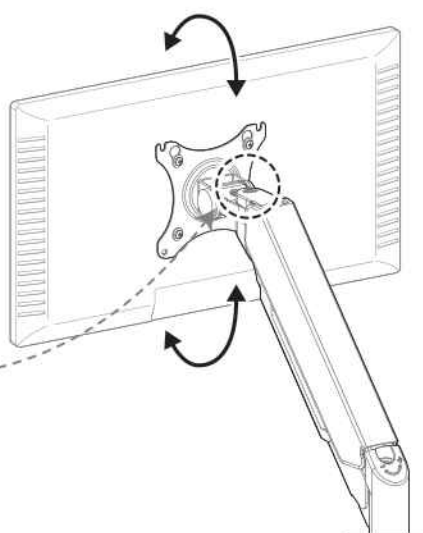
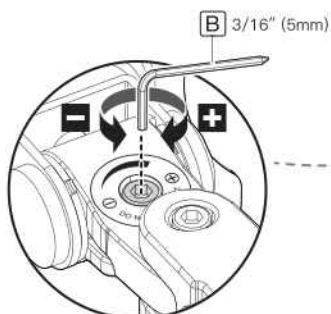
Paso 5 Ajuste

5-1 Rotación del monitor



5-2 Ajuste de inclinación

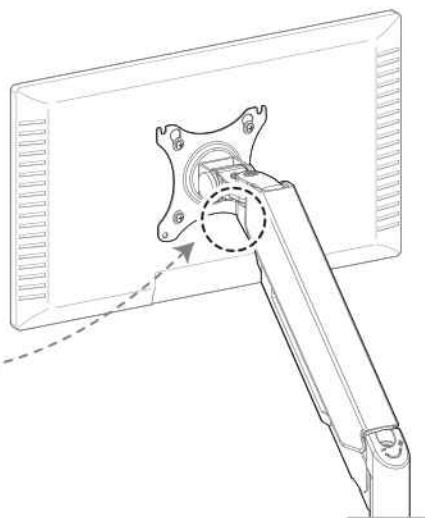
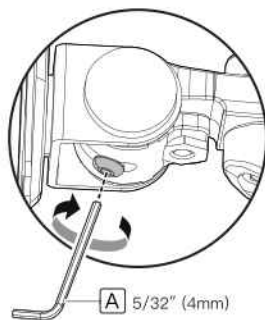
Incline el monitor al ángulo deseado. Si es difícil inclinarlo, gire ligeramente el perno de inclinación en sentido antihorario para aflojarlo, luego incline el monitor. Gire el perno de inclinación en sentido horario para mantener el monitor en posición.



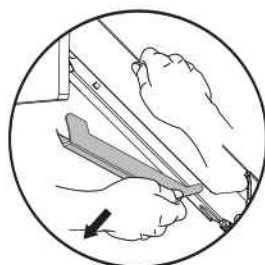
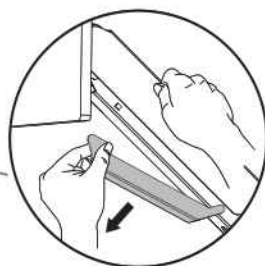
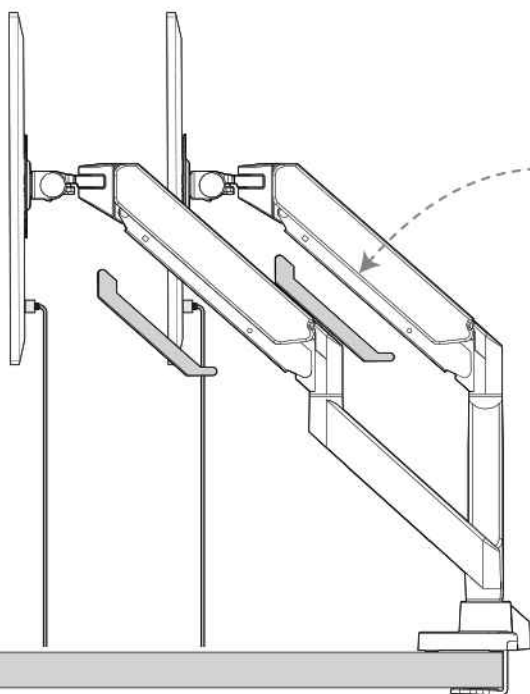
5-3 Ajuste de límite

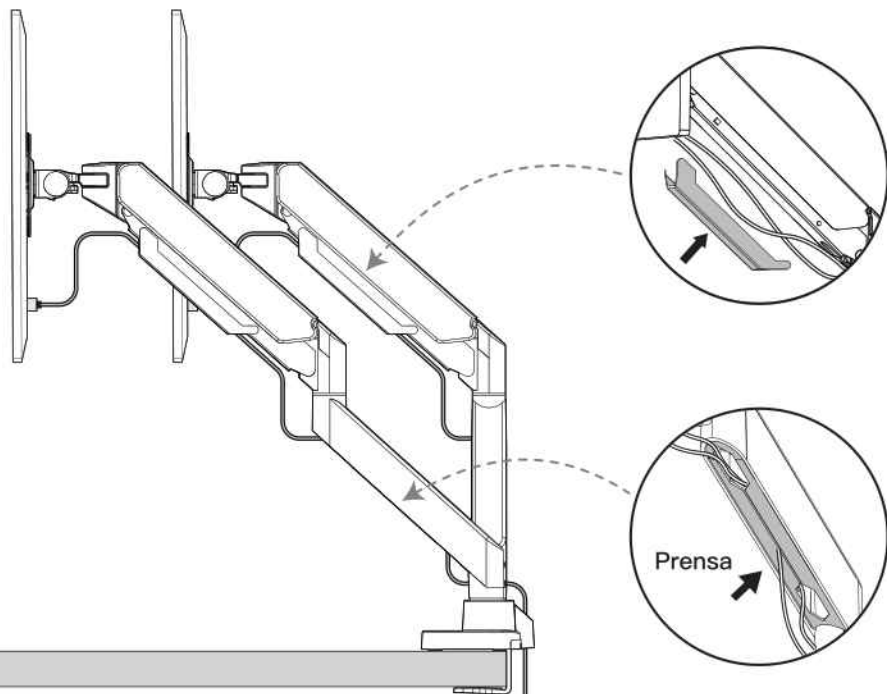
El perno de límite puede evitar que su monitor se hunda demasiado.

Nota: Si no necesita esta función de límite, retire el perno.

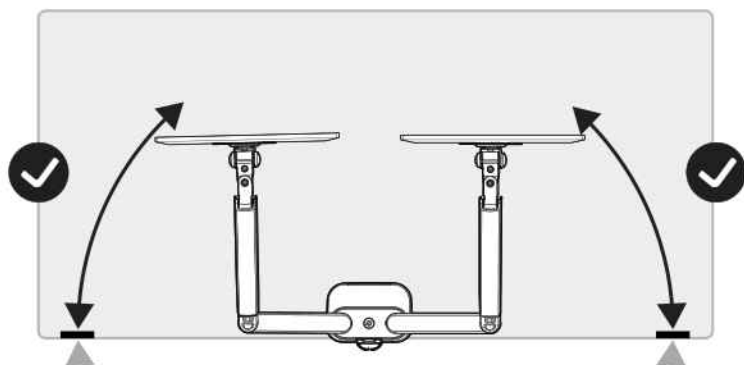


Paso 6 Gestión de cables





Paso 7 Restricción de giro



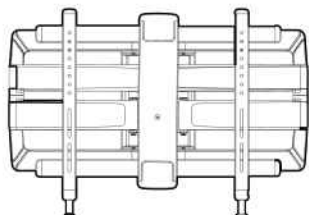
PRECAUCIÓN:

No coloques ni gires el monitor más allá del borde trasero del escritorio. Hacerlo puede causar que la unidad se vuelque y caiga.

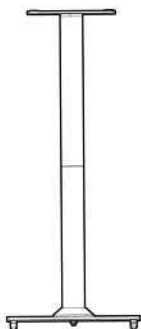


ERGOAV™

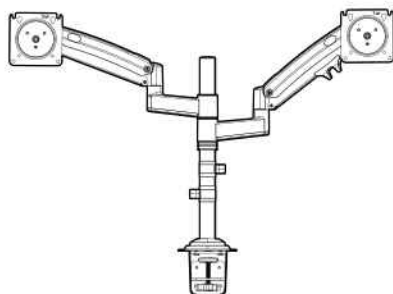
At ErgoAV, our goal is to provide the high-quality audio video solutions and product support that you need. If you have any questions, concerns, or feedback, please let us know!



TV Mounts



Speaker Stands




Computer Monitor Mounts

 ErgoAV

 9501 Louisiana Ave N, #200, Brooklyn Park, MN 55445

 (877) 419-7832 Mon-Fri 8am - 8pm (CST)

 support@ergoav.com

 www.ergoav.com